

Kit de balizas

Kit N.º 146-5745

Instrucciones de instalación

Para modelos de gasolina con conector de accesorios de 2 pines, N.º de serie 312,000,000 y superiores

Símbolo de alerta de seguridad

Este símbolo de alerta de seguridad (Figura 1) se utiliza tanto en esta hoja de instrucciones como sobre la máquina, para identificar importantes mensajes de seguridad que deben observarse para evitar accidentes.

Este símbolo significa: **¡ATENCIÓN! ¡ESTÉ ALERTA! ¡SE TRATA DE SU SEGURIDAD!**



Figura 1

Símbolo de alerta de seguridad

g000502

El símbolo de alerta de seguridad aparece encima de información que le alerta ante acciones o situaciones inseguras, y va seguido de la palabra **PELIGRO**, **ADVERTENCIA**, o **CUIDADO**.

PELIGRO: Indica una situación peligrosa inminente, que si no se evita, **causará** la muerte o lesiones graves.

ADVERTENCIA: Indica una situación potencialmente peligrosa que si no se evita, **podría** causar la muerte o lesiones graves.

CUIDADO: Indica una situación potencialmente peligrosa que si no se evita, **podría** causar lesiones menores o moderadas.

Esta hoja de instrucciones utiliza dos palabras más para resaltar información. **Importante** llama la atención sobre información mecánica especial, y **Nota** resalta información general que merece una atención especial.

⚠ ADVERTENCIA

Mientras se realizan operaciones de mantenimiento o ajustes, alguien podría arrancar la máquina. Un arranque accidental de la máquina podría lesionar gravemente a usted o a otras personas.

Retire la llave del interruptor de encendido y ponga el freno de estacionamiento antes de realizar ninguna operación de mantenimiento.

Nota: Los lados derecho e izquierdo de la máquina se determinan desde la posición normal del operador.

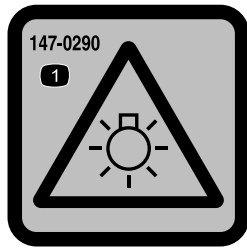
Nota: Aparque la máquina en una superficie nivelada. Asegúrese de que todas las piezas móviles se han detenido, el freno de estacionamiento está puesto y la llave ha sido retirada. Deje que la máquina se enfríe completamente antes de iniciar este procedimiento.

Calcomanías de seguridad e instrucciones

- Mantenga legibles todas las señales de seguridad. Retire cualquier grasa, suciedad o residuo de las señales de seguridad y de las calcomanías de instrucciones.
- Sustituya cualquier señal desgastada, dañada o que falte.
- Si se instalan componentes de repuesto, asegúrese de colocar señales de seguridad actualizadas en los componentes nuevos.
- Si se ha instalado algún accesorio o apero, asegúrese de que las señales de seguridad actuales están visibles.
- Puede obtener señales de seguridad nuevas en su distribuidor o concesionario autorizado.
- Para colocar una señal de seguridad, retire el soporte dejando expuesta la superficie adhesiva. Aplique únicamente sobre una superficie limpia y seca. Alísela para eliminar cualquier burbuja de aire.
- Familiarícese con las siguientes señales de seguridad y calcomanías de instrucciones. Son



de vital importancia para la operación segura de su máquina.



147-0290

1. Advertencia - la luz es fuerte; no mire directamente hacia la luz.

Piezas sueltas

Utilice la tabla siguiente para verificar que no falta ninguna pieza.

Elemento N.º	Pieza N.º	Descripción	Cant.
1	146-4631	Soporte de la baliza con calcomanía	2
1:2	147-0290	Calcomanía - Advertencia: baliza	2
2	135-5166	Conjunto de baliza estroboscópica	2
2:2	363-8269	Tornillo de cabeza hexagonal con arandela prensada, N° 6-32 x ¾"	4
2:3	32149-6	Contratuerca hexagonal con arandela prensada N°6-32	4

Elemento N.º	Pieza N.º	Descripción	Cant.
3	130-6549	Abrazadera	4
4	104-8301	Tuerca Nyloc ¾-16 con arandela prensada	8
5	135-7196	Arnés de cables, baliza	2
5:3	32180-082	Clip para perfil con brida	3
6	1-643115	Brida de plástico	5

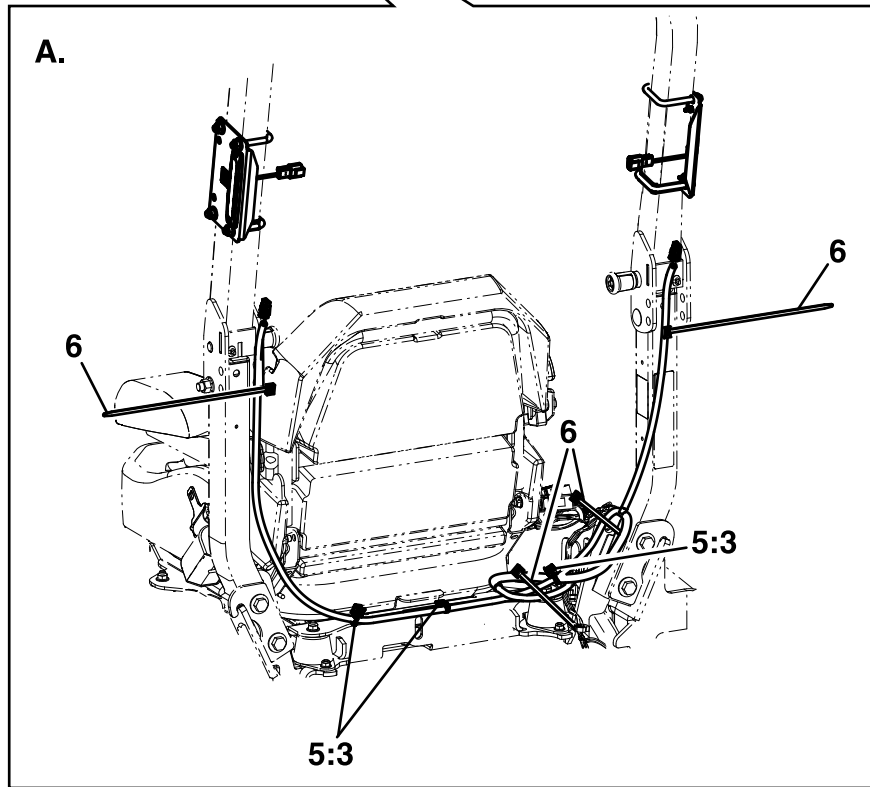
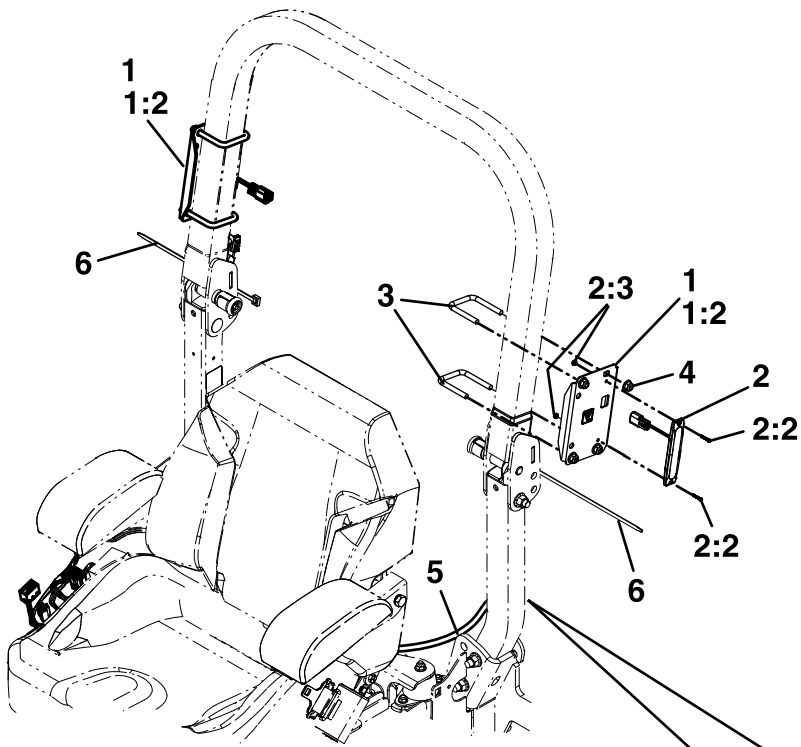


Figura 2

g521582

A. Vista desde atrás del enrutado

Instrucciones de instalación

1. Asegúrese de que todas las piezas móviles se han detenido, el freno de estacionamiento está puesto y la llave ha sido retirada. Desconecte el cable negativo de la batería.
2. Deslice o incline el asiento hacia adelante.
3. Introduzca el arnés de la baliza a través del soporte de la baliza. Sujete la baliza al soporte con dos tornillos N.º 6-32 x ¾" y contratuerzas N.º 6 en ambos lados de la máquina.
4. Utilice las dos abrazaderas para sujetar el soporte de la baliza al ROPS izquierdo, usando cuatro tuercas nyloc de ¾"-16. Repita este paso en el lado derecho.

Nota: No instale la baliza en un lugar donde tape una calcomanía de seguridad del ROPS.

5. Enrute el arnés hasta la parte trasera del ROPS. Sujételo provisionalmente.
6. Conecte cada baliza al arnés de cables principal.
7. Enrute el arnés a través del soporte del asiento y sujételo como se muestra en la [Figura 2](#).
8. Retire y guarde el tapón del conector de accesorios del arnés de cables de la máquina. Enchufe el arnés de la baliza directamente en el arnés de la máquina.
9. Enrolle el cable sobrante y utilice las bridas restantes para sujetar el arnés de las balizas a la máquina, como se muestra en la [Figura 2](#).

Nota: Asegúrese de que el ROPS puede ser bajado, elevado y bloqueado sin atrapar o dañar el arnés de cables.

Nota: No coloque bridas sobre ninguna calcomanía de seguridad del ROPS.

10. Vuelva a conectar el cable negativo de la batería.