



# ProLine H600 로터리 모어

모델 번호 31041—일련번호 324000000 및 그 이상

설정 지침

## 설정

### 부품 확인

아래 차트를 사용하여 모든 부품이 선적되었는지 확인하십시오.

절차	설명	수량	사용
<b>1</b>	아무 부품도 필요 없음	—	운송 상자에서 장비를 분리합니다.
<b>2</b>	플랫 와셔 볼트 록너트	6 2 2	호퍼 도어를 설치합니다.
<b>3</b>	후크 스페이서 긴 볼트 짧은 볼트 플랫 와셔 로드커넥터 스프링 플랜지 너트 록너트 너트	1 1 2 1 2 1 1 4 2 1	래치를 설치합니다.
<b>4</b>	경고 데칼 스파크 어레스터/Prop 65 데칼 디젤 연료 데칼	1 1 1	데칼을 부착합니다.
<b>5</b>	아무 부품도 필요 없음	—	설정을 완료합니다.

**참고:** 정상 운전 위치에서 장비의 좌측과 우측을 확인하십시오.



# 1

## 운송 상자에서 장비 분리

아무 부품도 필요 없음

### 절차

1. 트랙션 유닛 운송 상자에 모어 데크 운송 상자를 부착하는 플랭크 4개를 제거합니다.
2. 모어 데크 운송 상자를 분리합니다(그림 1).
3. 운송 상자에서 호퍼 도어를 분리합니다(그림 1).
4. 패널, 플라스틱 백, 기타 포장재를 제거합니다.
5. 팔레트에 부착된 장비 구성 요소 패키지를 분리합니다.
6. 호퍼 도어를 지탱하는 데 사용되는 좌석 위의 목재를 제거합니다.
7. 바퀴와 강철 후크에서 목재 블록을 제거합니다.
8. 배터리를 충전하고 연결합니다. 트랙션 유닛 사용 설명서를 참조하십시오.
9. 운송 상자에서 장비를 분리합니다(그림 1).

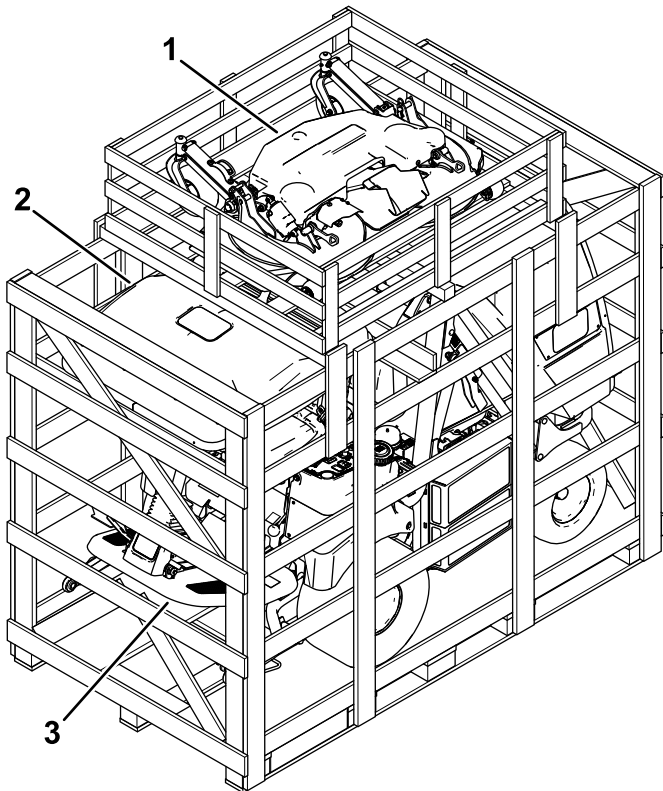


그림 1

g528015

- |          |       |
|----------|-------|
| 1. 모어 데크 | 3. 장비 |
| 2. 호퍼 도어 |       |

# 2

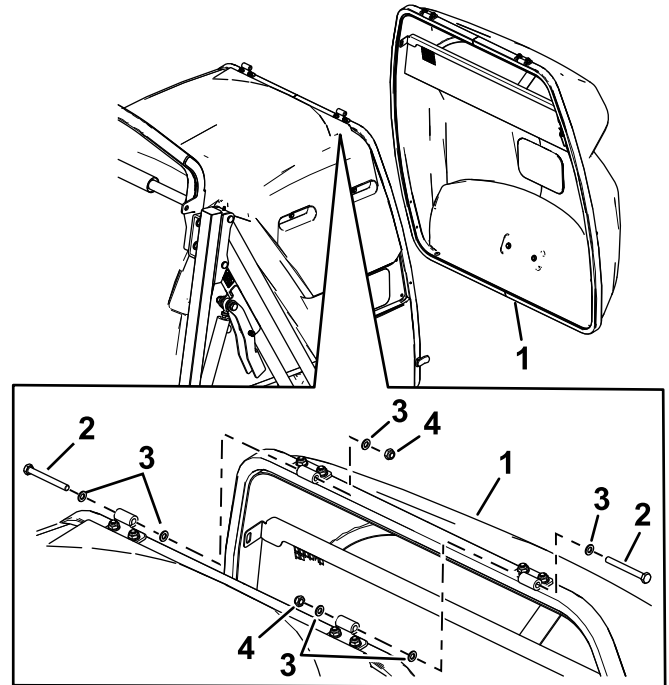
## 호퍼 도어 설치

이 절차를 수행하는 데 필요한 부품:

6	플랫 와셔
2	볼트
2	록너트

### 절차

1. 호퍼의 브래킷에서 하드웨어를 제거합니다.
2. 이전에 제거한 하드웨어를 사용하여 호퍼에 호퍼 도어를 설치합니다. 그림 2을 참조하십시오.



g528014

그림 2

- |          |        |
|----------|--------|
| 1. 호퍼 도어 | 3. 와셔  |
| 2. 볼트    | 4. 록너트 |

# 3

## 래치 설치

이 절차를 수행하는 데 필요한 부품:

1	후크
1	스페이서
2	긴 볼트
1	짧은 볼트
2	플랫 와셔
1	로드커넥터
1	스프링
4	플랜지 너트
2	록너트
1	너트

### 절차

1. 긴 볼트, 플랫 와셔, 플랜지 너트, 스프링, 록너트를 이용하여 호퍼에 후크와 스페이서를 설치합니다(그림 3).

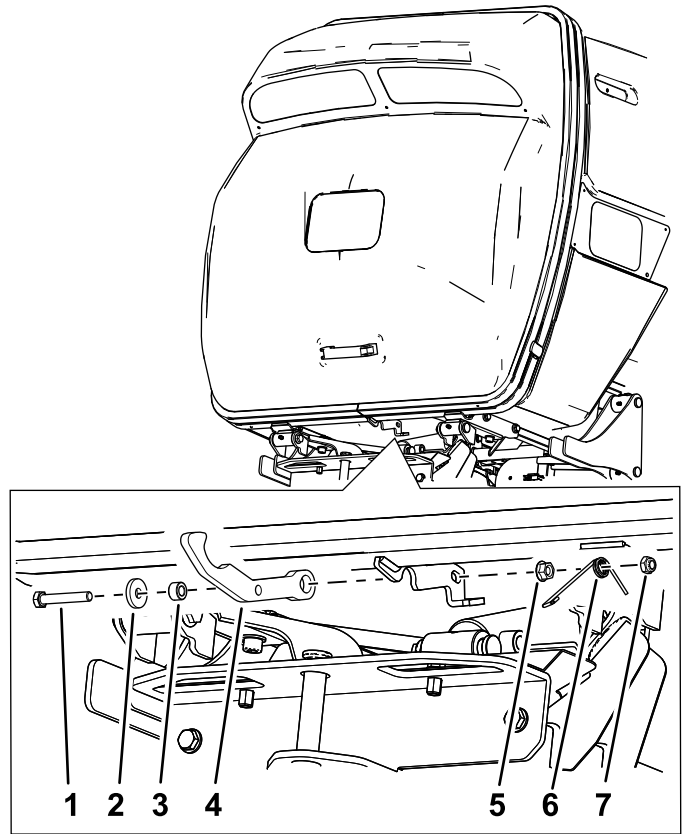


그림 3

g528011

- |          |           |
|----------|-----------|
| 1. 긴 볼트  | 5. 플랜지 너트 |
| 2. 플랫 와셔 | 6. 스프링    |
| 3. 스페이서  | 7. 록너트    |
| 4. 후크    |           |

2. 긴 볼트, 플랜지 너트, 록너트를 사용하여 후크에 로드 커넥터를 설치합니다(그림 4).

**참고:** 록너트가 볼트 위 완전히 설치되지 않도록 하십시오. 플랜지 너트와 록너트 간의 공간은 스프링을 위해 사용됩니다(그림 6).

3. 짧은 볼트, 플랜지 와셔, 플랜지 너트, 록너트를 사용하여 후크에 로드 커넥터를 설치합니다(그림 4).

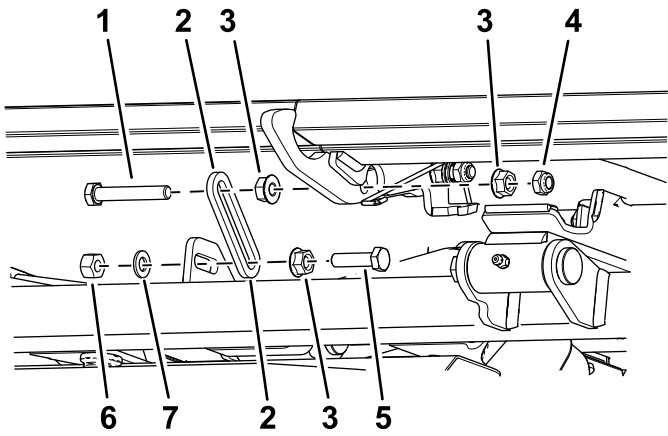


그림 4

g528010

- 1. 긴 볼트
- 2. 로드 커넥터
- 3. 플랜지 너트
- 4. 록너트
- 5. 짧은 볼트
- 6. 너트
- 7. 플랫 와셔

4. 후크와 달린 호퍼 도어 사이의 간격을 확인합니다. 간격이 2mm인지 확인하고 필요 시 조정합니다(그림 5).

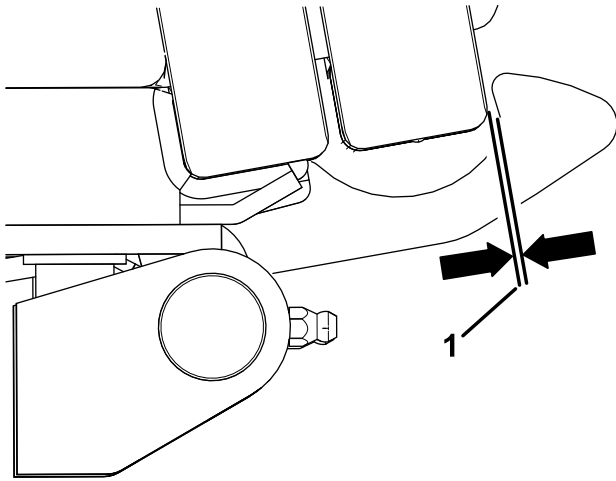


그림 5

g528012

- 1. 2 mm 간격

5. 그림 6와 같이 스프링 단부를 설치합니다.

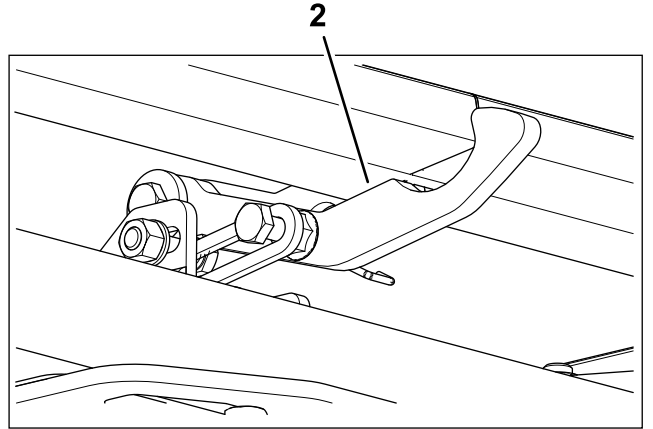
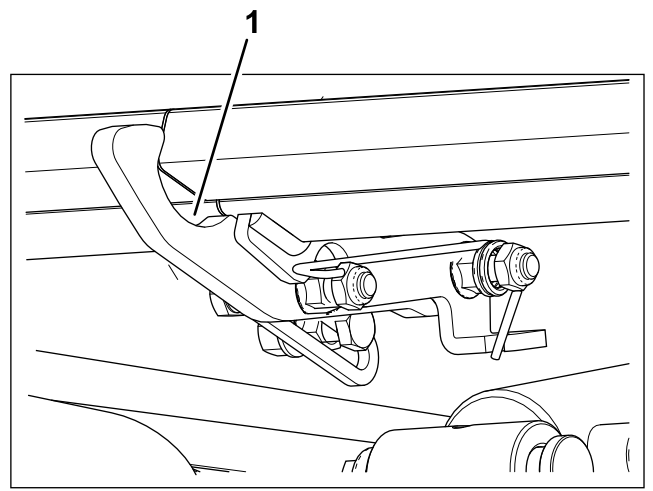


그림 6

설치된 후크

g528013

- 1. 오른쪽
- 2. 왼쪽

# 4

## 데칼 부착

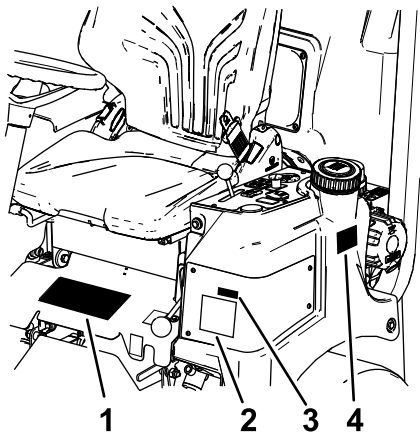
이 절차를 수행하는 데 필요한 부품:

1	경고 데칼
1	스파크 어레스터/Prop 65 데칼
1	디젤 연료 데칼

### 절차

**참고:** 국가 (페이지 6)의 표에 나열된 국가에서 판매 또는 출시 시점에 데칼이 설치되어야 합니다.

그림 7과 같이 기존 데칼, 스파크 어레스터, 디젤 연료 데칼 위에 경고 데칼을 부착하십시오.



g528056

그림 7

- 
- |                        |                |
|------------------------|----------------|
| 1. 경고 데칼 - 기존 데칼 위에 설치 | 3. 스파크 어레스터 데칼 |
| 2. 기존 데칼               | 4. 디젤 연료 데칼    |

# 5

## 설정 완료

아무 부품도 필요 없음

### 절차

트랙션 유닛 사용 설명서에 있는 설정 지침을 완료합니다.

# 국가

ISO	Language(언어)
AI	앙골라
AG	인티가 바부다
AR	아르헨티나
AU	오스트레일리아
BD	방글라데시
BS	바하마
BB	바베이도스
Bz	브라질
BM	버뮤다
BO	볼리비아
VG	영국령 버진 제도
BN	브루나이
BU	버마(미얀마)
KH	캄보디아
CA	캐나다
KY	케이맨 제도
CL	칠레
CO	콜롬비아
CR	코스타리카
DM	도미니카
EC	에콰도르
EG	이집트
FJ	피지
GD	그레나다

ISO	Language(언어)
GU	괌
GT	과테말라
GY	가이아나
HT	아이티
HN	온두라스
HK	홍콩
IN	인도
IL	이스라엘
CI	아이보리 코스트
JM	자마이카
JP	일본
JO	요르단
LA	라오스
LB	레바논
MY	말레이시아
MV	몰디브
MU	모리셔스
MX	멕시코
UM	군소 제도
MS	몬트세라트섬
NZ	뉴질랜드
MP	북마리아나 제도
OM	오만
Pa	파나마

ISO	Language(언어)
PY	파라과이
PE	페루
PH	필리핀
PR	푸에르토리코
LC	세인트루시아, 세인트키츠네비스
VC	세인트빈센트 그레나딘
AS	미국령 사모아
SG	싱가포르
ZA	남아프리카 공화국
KR	대한민국
LK	스리랑카
SR	수리남
TW	대만
TH	태국
TT	트리니다드토바고
TN	튀니지
TC	터크스카이코스 제도
AE	아랍 에미리트 연방
US	미국
VI	미국령 버진 제도
UY	우루과이
VE	베네수엘라
VN	베트남

참고:



**Count on it.**