



Reelmaster 6500-D
Tractie-eenheid met tweewiel- en vierwielaandrijving

Modelnr. 03806 – 230000301 en hoger

Modelnr. 03807 – 230000301 en hoger

Gebruikershandleiding





Waarschuwing



CALIFORNIË

Proposition 65 Waarschuwing

De uitlaatgassen van de dieselmotor van dit product bevatten bestanddelen waarvan bekend is dat ze kanker, geboortefwijkingen of andere schade aan de voortplantingsorganen kunnen veroorzaken.

Belangrijk De motor van dit product is niet uitgerust met een vonkenvanger. Als het voertuig wordt gebruikt in een bosgebied of op een met dicht struikgewas of gras begroeid terrein zoals omschreven in CPRC 4126, handelt de bestuurder in strijd met de bepalingen van de Wet op de Openbare Hulpbronnen (Public Resources Code), Afdeling 4442, van de Staat Californië. In andere landen of staten kunnen soortgelijke wetten van kracht zijn.

Inhoud

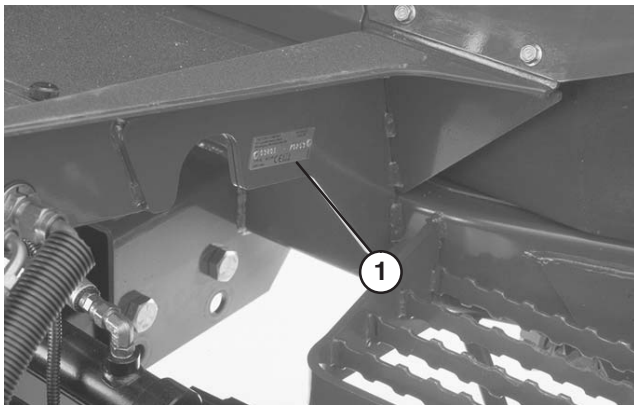
	Blz.
Inleiding	3
Veiligheid	3
Veilige bediening	3
Veilige Bediening Toro Rijdende Maaimachine ...	6
Geluidsdruk	7
Trillingsniveau	7
Veiligheids- en instructiestickers	7
Specificaties	13
Algemene specificaties	13
Afmetingen	14
Optionele apparatuur	14
Montage	15
Maaidekken monteren	16
Andere afstellingen	17
Voor het gebruik	20
Motoroliepeil controleren	20
Het koelsysteem controleren	20
Brandstoftank vullen	21
Hydraulische vloeistof controleren	22
Olie van planeetwiel aandrijving controleren	22
Smeer van de achteras controleren (uitsluitend bij Modelnr. 03807)	23
Bandenspanning controleren	23
Contact tussen snijplaat en messenkooi controleren	23
Torsie van wielmoeren of -bouten controleren ...	23

	Blz.
Gebruiksaanwijzing	24
Bedieningsorganen	24
Starten en stoppen	26
Het brandstofsysteem ontluichten	27
Rode diagnoselampje	28
De machine duwen of slepen	28
Groene diagnoselampje	28
Display van diagnostische ACE (optioneel)	29
De interlockschakelaars controleren	29
Fouten opslaan en terughalen	31
Functies van de hydraulische solenoïdeklep	31
Gebruikseigenschappen	32
Onderhoud	33
Aanbevolen onderhoudsschema	33
Controlelijst Dagelijks Onderhoud	34
Smering	35
Onderhoudsschema	37
Onderhoud van het luchtfilter	37
Motorolie verversen en filter vervangen	39
Brandstofsysteem	39
Koelsysteem van de motor	41
Riem van de wisselstroom- dynamo controleren	42
De gashendel afstellen	42
Hydraulische vloeistof verversen	43
Hydraulische filter vervangen	43
Hydraulische slangen en leidingen controleren	44
Testpoorten van het hydraulische systeem	44
De tractieaandrijving afstellen voor de neutraalstand	45
Hydraulisch schema – Tweewielaandrijving	46
Hydraulisch schema – Vierwielaandrijving	47
De servicerekken afstellen	48
Olie van planeetwiel aandrijving verversen	48
Smeerolie in de achteras verversen	49
Toespoor achterwielen	49
Accu-onderhoud	49
Zekeringen	50
Optionele verlichting	51
Elektrisch schema	52
Wetten	53
Opslag	55
Tractie-eenheid	55
Motor	55

Inleiding

Lees deze handleiding zorgvuldig, zodat u weet hoe u het voertuig op de juiste wijze kunt gebruiken en onderhouden. De informatie in deze handleiding kan u en anderen helpen letsel en schade te voorkomen. Hoewel Toro veilige producten ontwerpt en fabriceert, blijft u verantwoordelijk voor het juiste en veilige gebruik van het voertuig.

Als u service, originele Toro-onderdelen of aanvullende informatie nodig hebt, kunt u contact opnemen met een erkende Service Dealer of met de klantenservice van Toro. U dient hierbij altijd het modelnummer en het serienummer van het product te vermelden. De locatie van het plaatje met het modelnummer en het serienummer van het product is aangegeven op Figuur 1.



Figuur 1

1. Locatie van het modelnummer en het serienummer.

U kunt het modelnummer en het serienummer noteren in de ruimte hieronder:

Modelnr.: _____
Serienr.: _____

In deze handleiding is een systeem gebruikt om mogelijke gevaren aan te duiden en u te attenderen op bijzondere aanwijzingen om lichamelijk (mogelijk dodelijk) letsel van u en anderen te voorkomen. De termen **Gevaar**, **Waarschuwing** en **Voorzichtig** duiden de mate van het risico aan. Ga als regel altijd voorzichtig te werk.

Gevaar duidt op een zeer gevaarlijke situatie die ernstig letsel of de dood tot gevolg *zal* hebben wanneer de veiligheidsvoorschriften niet in acht worden genomen.


Waarschuwing duidt op een gevaarlijke situatie die ernstig letsel of de dood tot gevolg *kan* hebben wanneer de veiligheidsvoorschriften niet in acht worden genomen.

Voorzichtig duidt op een gevaarlijke situatie die licht letsel tot gevolg kan hebben wanneer de veiligheidsvoorschriften niet in acht worden genomen.

Er worden in deze handleiding nog twee woorden gebruikt om u op belangrijke informatie te wijzen. **Belangrijk** attendeert u op bijzondere technische informatie en **Opmerking:** duidt algemene informatie aan die uw bijzondere aandacht verdient.

Veiligheid

Deze machine voldoet minstens aan CEN-norm EN 836:1997, ISO-norm 5395:1990 en de B71.4-1999 specificaties van het American National Standards Institute (ANSI), van kracht op het moment van productie, als 18 kg is toegevoegd aan het achterwiel.

Onjuist gebruik of onderhoud door de gebruiker of eigenaar kan letsel veroorzaken. Om het risico van letsel te verminderen, dient u zich aan de volgende veiligheidsinstructies te houden en altijd op het veiligheidssymbool  te letten, dat betekent **VOORZICHTIG**, **WAARSCHUWING** of **GEVAAR** – “instructie voor persoonlijke veiligheid”. Niet-naleving van de instructie kan leiden tot lichamelijk of dodelijk letsel.

Veilige bediening

De volgende instructies zijn ontleend aan CEN-norm EN 836:1997, ISO-norm 5395:1990 en ANSI-norm B71.4-1999.

Instructie

- Lees of raadpleeg de gebruikershandleiding en ander instructiemateriaal zorgvuldig. Zorg ervoor dat u vertrouwd raakt met de bedieningsorganen en de veiligheidssymbolen en weet hoe u de machine moet gebruiken.
- Laat kinderen of personen die de instructies niet kennen, nooit de maaimachine gebruiken of onderhoudswerkzaamheden daaraan verrichten. Plaatselijke voorschriften kunnen nadere eisen stellen aan de leeftijd van degene die met de machine werkt.
- Houd iedereen weg uit het gebied waarin u de machine gebruikt, met name kinderen en huisdieren.
- Onthoud dat de bestuurder verantwoordelijk is voor ongevallen of schade aan andere personen of hun eigendommen.
- Het is niet toegestaan passagiers te vervoeren.

- Elke bestuurder en monteur moet ervoor zorgen dat hij of zij professionele en praktische instructie krijgt. De eigenaar is verantwoordelijk voor de instructie van de gebruikers. Bij een dergelijke instructie moet de nadruk liggen op:
 - zorgvuldigheid en concentratie bij het werken met tractorvoertuigen;
 - als de machine op een helling begint te glijden, kan dat niet met de rem worden gecorrigeerd. De belangrijkste oorzaken voor het verliezen van de controle zijn:
 - onvoldoende grip van de wielen,
 - te snel rijden,
 - onjuist gebruik van de rem,
 - het type machine is niet geschikt voor het specifieke werk,
 - zich onvoldoende bewust zijn van de specifieke omstandigheden van het terrein, met name op hellingen,
 - onjuiste bevestiging en verdeling van lasten.
- De eigenaar/gebruiker is verantwoordelijk voor ongelukken, letsel van hemzelf/haarzelf of van anderen, en schade aan eigendom, die hij/zij kan voorkomen.

Voor ingebruikname

- Draag tijdens het maaien altijd stevige schoenen, een lange broek, een helm, een veiligheidsbril en gehoorbescherming. Lang haar, losse kleding of sieraden kunnen worden gegrepen door bewegende onderdelen. Draag geen schoenen met open tenen en loop niet op blote voeten.
- Inspecteer het terrein waarop u de maaimachine gaat gebruiken grondig en verwijder eventuele voorwerpen die door de machine kunnen worden uitgeworpen.
- **Waarschuwing** – Brandstof is zeer ontvlambaar. Neem de volgende voorzorgsmaatregelen:
 - Bewaar brandstof uitsluitend in tanks of blikken die daar speciaal voor bedoeld zijn.
 - Vul de brandstoftank nooit binnenshuis; tijdens het bijvullen niet roken.
 - Vul zo nodig brandstof bij voordat u de motor aanzet. Nooit de dop van de brandstoftank verwijderen of brandstof bijvullen als de motor loopt of heet is.
 - Probeer de motor niet te starten als er brandstof is gemorst. Verwijder de machine dan uit de buurt van de plek waar is gemorst, en voorkom elke vorm van open vuur of vonken totdat de brandstofdampen volledig zijn verdwenen.
 - Zorg voor een goede bevestiging van afsluitdoppen van brandstoftanks en -blikken.
- Vervang defecte geluiddempers/knalpotten.
- Inspecteer het terrein om vast te stellen welke accessoires en werktuigen nodig zijn om het gras veilig en goed te verluchten. Gebruik alleen door de fabrikant goedgekeurde accessoires en werktuigen.
- Controleer of de dodemansknop, de veiligheidschakelaars en de veiligheidsschermen zijn bevestigd en naar behoren werken. Gebruik de machine uitsluitend als deze naar behoren werkt.

Gebruiksaanwijzing

- Laat de motor nooit in een afgesloten ruimte lopen, omdat zich daar giftige koolmonoxidestoffen kunnen verzamelen.
- Maai uitsluitend bij daglicht of goed kunstlicht.
- Alle werktuigkoppelingen uitschakelen, versnelling in de neutraalstand zetten en de parkeerrem in werking stellen alvorens de motor te starten.
- Gebruik de maaimachine niet op de volgende hellingen:
 - dwars op een helling van meer dan 5°;
 - hellingopwaarts op een helling van meer dan 10°;
 - hellingafwaarts op een helling van meer dan 15°.
- Denk eraan dat elke helling gevaarlijk is. Het rijden op met gras begroeide hellingen vereist bijzondere zorgvuldigheid. Om te voorkomen dat de machine kantelt:
 - niet plotseling stoppen of gaan rijden bij het op- en afrijden van hellingen;
 - laat de koppeling langzaam opkomen, laat de machine altijd in de versnelling rijden, vooral wanneer u een helling afrijdt;
 - houd de snelheid laag bij het rijden op hellingen en in scherpe bochten;
 - let op bulten en kuilen en andere verborgen gevaren;
 - maai nooit dwars over een helling, tenzij de maaimachine speciaal daarvoor is bedoeld.
- Let op kuilen in het terrein en andere verborgen gevaren.
- Ga zorgvuldig te werk als u lasten sleept of zware werktuigen gebruikt.
 - Gebruik uitsluitend goedgekeurde trekstangbevestigingspunten.
 - Beperk de belasting tot wat u veilig kunt beheersen.
 - Maak geen scherpe bochten. Ga zorgvuldig te werk als u achteruitrijdt.
 - Gebruik contragewicht(en) of wielgewichten, als dit in de gebruikershandleiding wordt geadviseerd.

- Let op het verkeer bij oversteken en in de buurt van de openbare weg.
- Zet de maaimessen stil voordat u andere oppervlakken dan grasvelden oversteekt.
- Bij gebruik van werktuigen nooit de afvoeropening naar omstanders toe richten of personen in de buurt van de in werking zijnde machine laten komen.
- Gebruik de machine nooit als schermen, afdekplaten of andere beveiligingsmiddelen zijn beschadigd of ontbreken. Zorg ervoor dat alle interlockschakelaars zijn aangebracht, correct zijn afgesteld en naar behoren werken.
- Verander de instellingen van de motor niet en voorkom overbelasting van de motor. De motor met te hoog toerental laten draaien kan de kans op lichamelijk letsel vergroten.
- Voordat u de bestuurdersplaats verlaat:
 - machine laten stoppen op een horizontaal oppervlak;
 - aftakas uitschakelen en werktuigen laten zakken;
 - versnelling in neutraalstand zetten en parkeerrem in werking stellen;
 - motor afzetten en sleuteltje uit het contact nemen.
- Schakel de aandrijving naar werktuigen uit als u de machine transporteert of niet gebruikt.
- Zet de motor af en schakel de aandrijving naar werktuigen uit:
 - voor het bijvullen van brandstof;
 - voor verwijdering van de grasvanger(s);
 - voordat u de maaihoogte instelt, tenzij die vanaf de bestuurderspositie kan worden ingesteld.
 - voordat u verstoppingen verwijdert;
 - voordat u de maaimachine gaat controleren, schoonmaken of werkzaamheden daaraan gaat verrichten;
 - als u een vreemd voorwerp heeft geraakt of de machine abnormaal begint te trillen. Controleer de maaimachine op beschadigingen en voer alle benodigde reparaties uit alvorens deze weer te gebruiken;
- Zet de gashendel terug terwijl de motor uitloopt. Als de machine met een brandstofafsluitklep is uitgerust, draai deze dan dicht als het maaiwerk voltooid is.
- Houd uw handen en voeten uit de buurt van de maaidekken.
- Kijk achterom en omlaag voordat u achteruitrijdt om er zeker van te zijn dat de weg vrij is.
- Verminder uw snelheid en wees voorzichtig als u een bocht maakt of wegen en voetpaden oversteekt. Zet de cilinders/messenkooien stil als u niet maait.
- Gebruik de machine niet als u onder de invloed van alcohol of drugs bent.
- Wees voorzichtig als u de machine inlaadt op een aanhanger of een vrachtwagen of uitlaadt.
- Wees voorzichtig bij het naderen van blinde hoeken, struiken, bomen, en andere objecten die het zicht kunnen belemmeren.

Onderhoud en stalling

- Draai alle moeren, bouten en schroeven regelmatig strak aan, zodat de machine steeds veilig in gebruik is.
- Als er zich brandstof in de tank bevindt, mag u de machine niet opslaan in een afgesloten ruimte waar brandstofdampen in contact met open vuur of vonken kunnen komen.
- Laat de motor afkoelen voordat u de maaimachine in een afgesloten ruimte stalt.
- Houd de motor, geluiddemper, accubehuizing en de brandstofopslagplaats vrij van overtollig vet, gras en bladeren om brandgevaar te verminderen.
- Controleer de grasvanger regelmatig op slijtage en mankementen.
- Zorg ervoor dat alle onderdelen in goede staat verkeren en alle bevestigingselementen en hydraulische aansluitingen stevig vastzitten. Vervang versleten of beschadigde onderdelen en stickers.
- Als het nodig is de brandstoftank af te tappen, doe dit dan buiten.
- Wees voorzichtig als u de machine afstelt, teneinde te voorkomen dat uw vingers bekneld raken tussen de draaiende messen en de vaste onderdelen van de machine.
- Let op dat bij machines met meerdere cilinders/messenkooien, andere cilinders/messenkooien kunnen gaan draaien doordat u een cilinder/messenkooi draait.
- Schakel de aandrijvingen uit, laat de maaidekken neer, stel de parkeerrem in werking, zet de motor af, verwijder het contactsleuteltje en maak de bougiekabel los van de bougie. Wacht totdat alle bewegende delen tot stilstand zijn gekomen voordat u de machine afstelt, reinigt of repareert.
- Verwijder gras en rommel van de maaidekken, de aandrijvingen, de geluiddempers en de motor om brand te voorkomen. Neem gemorste olie of brandstof meteen op.
- Plaats onderdelen op kriksteunen indien dit nodig is.



- Haal voorzichtig de druk van onderdelen met opgeslagen energie.
- Maak de accukabels los en verwijder de bougiekabel voordat u reparatiewerkzaamheden gaat verrichten. Maak eerst de minpool van de accu los en daarna de pluspool. Sluit eerst de pluspool van de accu aan en daarna de minpool.
- Wees voorzichtig als u de cilinders/messenkooien controleert. Draag handschoenen en wees voorzichtig als u onderhoudswerkzaamheden uitvoert aan de messenkooien.
- Houd uw handen en voeten uit de buurt van bewegende onderdelen. Stel indien mogelijk de machine niet af terwijl de motor loopt.
- Laad de accu op in een open, goed geventileerde ruimte en doe dit niet in de buurt van vonken en open vuur. Haal de oplader uit het stopcontact voordat u deze aansluit op of losmaakt van de accu. Draag beschermende kleding en gebruik geïsoleerd gereedschap.

Veilige Bediening Toro Rijdende Maaimachine

De volgende lijst bevat veiligheidsinstructies die specifiek zijn toegesneden op Toro-producten, of andere veiligheidsinstructies die niet zijn opgenomen in de CEN-, ISO- of ANSI-normen.

Dit product kan handen of voeten afsnijden en voorwerpen uitwerpen. Volg altijd alle veiligheidsinstructies op om ernstig of mogelijk dodelijk letsel te voorkomen.

Gebruik van dit product voor andere doeleinden dan deze kan gevaarlijk zijn voor de bestuurder of omstanders.


Waarschuwing


De uitlaatgassen van de motor bevatten koolmonoxide, een reukloos, dodelijk gif.

Laat de motor niet binnenshuis of in een afgesloten ruimte lopen.

- Zorg ervoor dat u weet hoe u de motor snel kunt afzetten.
- Draag geen tennisschoenen of gym schoenen als u de machine gebruikt.
- Het verdient aanbeveling veiligheidsschoenen en een lange broek te dragen. Dit is verplicht op grond van diverse plaatselijke veiligheidsvoorschriften en verzekeringsbepalingen.

- Wees voorzichtig als u omgaat met brandstof. Neem gemorste brandstof op.
- Controleer elke dag of de interlockschakelaars goed functioneren. Als een schakelaar defect is, moet u deze vervangen voordat u de machine gebruikt. Vervang om de twee jaar alle vier interlockschakelaars van het veiligheidssysteem, ongeacht of ze wel of niet naar behoren functioneren.
- Neem plaats op de bestuurdersstoel alvorens de motor te starten.
- Let goed op als u de machine gebruikt. Om te voorkomen dat u de controle over de machine verliest, moet u de volgende instructies naleven:
 - Rij niet te dicht langs zandkuilen, greppels, sloten of andere gevaarlijke punten.
 - Verminder de snelheid als u een scherpe bocht maakt. Vermijd plotseling stoppen en starten.
 - Als u in de buurt van een weg werkt of deze oversteekt, moet u altijd voorrang verlenen.
 - Gebruik de serviceremmen als u een helling afdaald, om de snelheid laag te houden en de machine onder controle te houden.
- Ten behoeve van een maximale veiligheid moeten de grasmanden zijn gemonteerd als de cilinders/messenkooien en de verticuteereenheden in werking zijn. Zet de motor af voordat u de manden leegmaakt.
- De maaidekken moeten worden opgeheven als u van het ene werkgebied naar het andere rijdt.
- Raak de motor, de geluiddemper of de uitlaatpijp niet aan als de motor loopt of direct nadat u deze heeft afgezet. Deze kunnen heet zijn en brandwonden veroorzaken.
- Blijf uit de buurt van het draaiende rooster op de zijkant van de motor om direct contact met uw lichaam en kleding te vermijden.
- Als de motor afslaat of de machine vaart verliest en de top van een helling niet haalt, mag u de machine nooit keren. U moet dan altijd langzaam in een rechte lijn achterwaarts de helling af rijden.
- Als er onverwachts een persoon of huisdier in of in de buurt van het maaigebied verschijnt, **moet u stoppen met maaien**. Onvoorzichtig gebruik in combinatie met de hoeken van het terrein, afkaatsingen en verkeerd geplaatste schermen kunnen leiden tot letsel als gevolg van uitgeworpen voorwerpen. Ga pas verder met maaien als er niets of niemand meer in het maaigebied is.

Onderhoud en stalling

- Zorg ervoor dat alle aansluitstukken van de hydraulische leidingen vastzitten en alle hydraulische slangen en leidingen in goede staat verkeren voordat u druk zet op het hydraulische systeem.
- Houd lichaam en handen uit de buurt van kleine lekgaten of spuitmonden waaruit onder hoge druk hydraulische vloeistof ontsnapt. U kunt lekken in het hydraulische systeem opsporen met behulp van karton of papier. Doe dit niet met uw handen. Hydraulische vloeistof die onder druk ontsnapt, kan voldoende kracht hebben om door de huid heen te dringen, en letsel veroorzaken. Waarschuw onmiddellijk een arts als er hydraulische vloeistof is geïnjecteerd in de huid.
- Alvorens het hydraulische systeem los te koppelen of werkzaamheden daaraan te verrichten, moet u alle druk in het systeem opheffen. Dit doet u door de motor af te zetten en de maaidekken en werktuigen neer te laten op de grond.
- Controleer regelmatig of de brandstofleidingen goed vastzitten en slijtage vertonen. Indien nodig moet u ze vastzetten of repareren.
- Als de motor moet lopen om onderhouds- of afstelwerkzaamheden uit te voeren, moet u uw kleding, handen, voeten en andere lichaamsdelen uit de buurt van de maaidekken, werktuigen en bewegende delen, met name het rooster op de zijkant van de motor, houden. Houd iedereen op afstand.

- Ten behoeve van de veiligheid en een nauwkeurige afstelling moet u het maximale motortoerental door een erkende Toro-dealer laten controleren met een toerenteller. Maximale afgeregelde motortoerental: 2900 tpm.
- Indien belangrijke reparaties nodig zijn of hulp is vereist, moet u contact opnemen met een erkende Toro-dealer.
- Gebruik uitsluitend door Toro goedgekeurde werktuigen en onderdelen. De garantie kan komen te vervallen als werktuigen worden gebruikt die niet zijn goedgekeurd.

Geluidsdruk

Deze machine oefent een A-gewogen equivalente continue geluidsdruk uit op het gehoor van de bestuurder van 86 dBA, gebaseerd op metingen bij identieke machines volgens procedures vastgelegd in Richtlijn 98/37/EG en de wijzigingen daarvan.

Trillingsniveau

Deze machine heeft een maximaal trillingsniveau op de handen van 2,5 m/s², gebaseerd op metingen bij identieke machines volgens procedures zoals vastgelegd in ISO 5349.

Deze machine heeft een maximaal trillingsniveau op het zitvlak van 0,5 m/s², gebaseerd op metingen bij identieke voertuigen volgens procedures zoals vastgelegd in ISO 2631.

Veiligheids- en instructiestickers

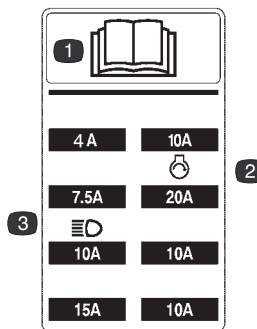


Veiligheidsstickers en veiligheidsinstructies zijn gemakkelijk zichtbaar voor de bestuurder en bevinden zich bij plaatsen waar gevaar kan ontstaan. Vervang alle beschadigde of verdwenen stickers.



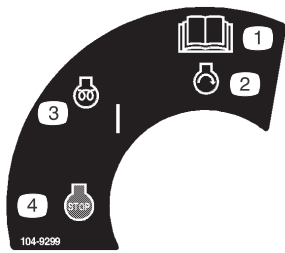
93-7276

1. Gevaar voor ontploffing – Draag oogbescherming.
2. Risico van bijtende stof – Afspoelen met water en direct eerste hulp vragen.
3. Gevaar – Geen vonken of vuur en niet roken
4. Giftig – Houd kinderen op veilige afstand van de machine.



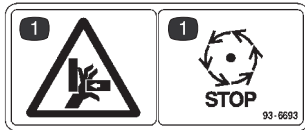
105-5229

1. Lees de gebruikershandleiding voor verdere instructies.
2. Zekering voor startmotor
3. Zekering voor koplampen (optioneel)



104-9299

1. Lees de gebruikershandleiding voor verdere instructies.
2. Motor starten
3. Motor Voorgloeien/Aan
4. Stoppen



93-6693

1. Waarschuwing – Vingers of handen kunnen bekneld raken. Breng de messenkooien tot stilstand voordat u verdere werkzaamheden uitvoert.



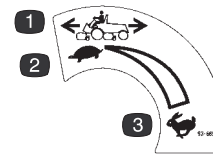
93-6680

1. Uitsluitend dieselbrandstof gebruiken.



93-6686

1. Peil hydraulische vloeistof – Lees de gebruikershandleiding voor verdere instructies.



93-6699

1. Tractiesnelheid
2. Langzaam
3. Snel



93-9425

1. Gevaar – Lees de gebruikershandleiding.
2. Hydraulische slangen staan onder druk – Blijf uit de buurt van bewegende onderdelen.



93-6696

1. Gevaar – Veerbelast apparaat. Lees de gebruikershandleiding voor verdere instructies.



93-6687

1. Niet op hefarmen stappen.



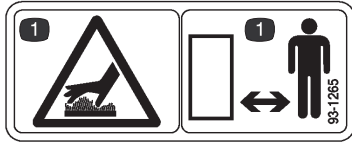
93-6689

1. Gevaar – Neem geen passagiers mee.



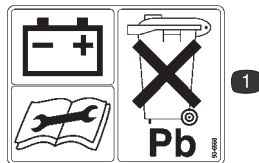
93-6681

1. Ledematen kunnen worden gesneden/geamputeerd – Blijf uit de buurt van bewegende onderdelen.



93-1265

1. Oppervlak kan heet zijn – Houd afstand.



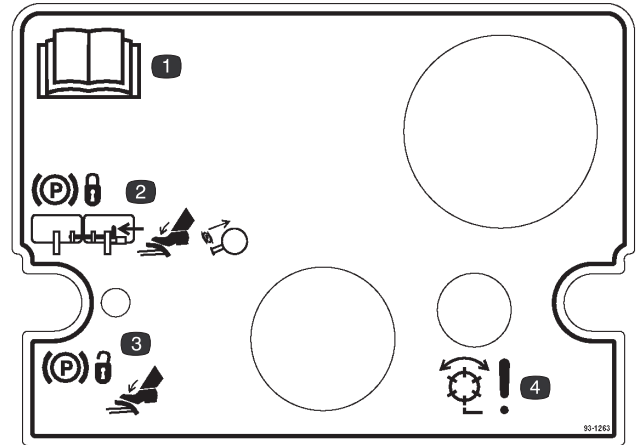
93-6668

1. De accu bevat lood. Werp deze niet in het afval.



104-9298

1. Lees de gebruikershandleiding voor verdere instructies.



93-1263

1. Lees de gebruikershandleiding voor verdere instructies.
2. Om de parkeerrem in werking te stellen, moet u de pedalen aan elkaar koppelen met de borgpen, beide pedalen intrappen en de vergrendeling voor de parkeerrem uittrekken.
3. Om de parkeerrem uit te schakelen, trapt u beide pedalen in totdat de vergrendeling van de parkeerrem wordt ingetrokken.
4. Gevaar – Messenkooien ingeschakeld



93-8050

(uitsluitend bij Modelnr. 03807)

1. Gevaar – Lees de gebruikershandleiding voor verdere instructies.
2. Machine kan kantelen – Doe de veiligheidsgordel om.

REELMASTERS 6500-D / 6700-D

QUICK REFERENCE AID

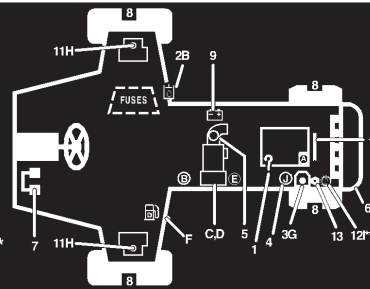
CHECK/SERVICE (daily)

1. OIL LEVEL, ENGINE
2. OIL LEVEL, HYDRAULIC TANK
3. COOLANT LEVEL, RADIATOR
4. FUEL /WATER SEPARATOR
5. AIR FILTER SERVICE INDICATOR
6. RADIATOR SCREEN
7. BRAKE FUNCTION
8. TIRE PRESSURE (15-20 PSI)



CHECK/SERVICE

- SEE OPERATOR'S MANUAL
9. BATTERY
 10. BELTS (FAN, ALT.)
 11. PLANETARY GEAR DRIVE
 12. REAR AXLE OIL FILL**
 13. REAR AXLE OIL CHECK (2)**



FLUID SPECIFICATIONS/CHANGE INTERVALS

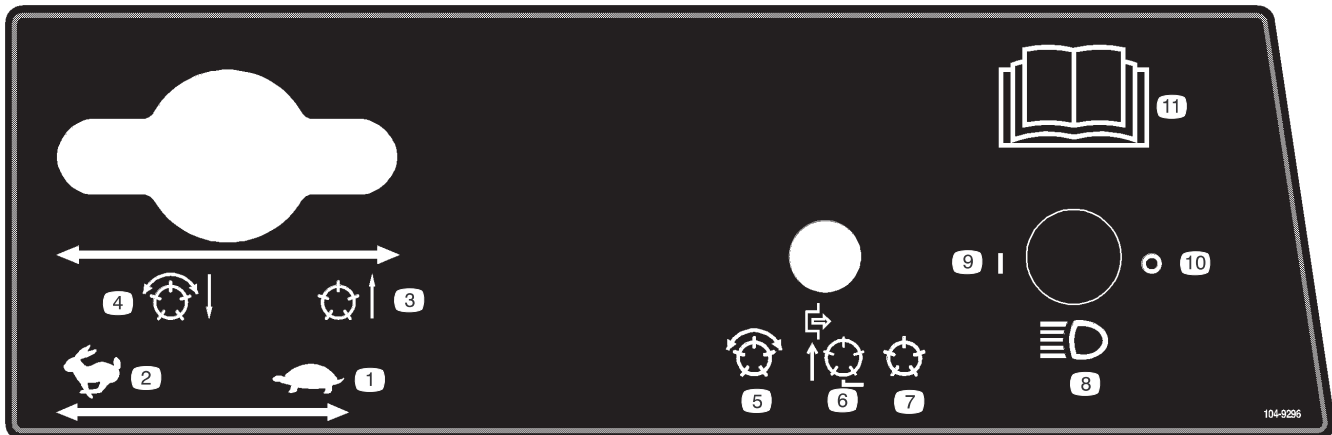
SEE OPERATOR'S MANUAL FOR INITIAL CHANGES.	FLUID TYPE	CAPACITY	CHANGE INTERVAL		FILTER PART NO.
			FLUID	FILTER	
A. ENGINE OIL	SAE 10W-30CD	7.5 QTS.	100 HRS.	100 HRS.	99-8384
B. HYD. CIRCUIT OIL	MOBIL DTE15M	9 GALS.*	800 HRS.	SEE SERVICE INDICATOR	94-2621
C. PRIMARY AIR FILTER	----	----	----	SEE SERVICE INDICATOR	93-9162
D. SAFETY AIR FILTER	----	----	----	SEE OPERATOR'S MANUAL	93-9163
E. FILTER, IN-LINE FUEL	----	----	----	400 HRS.	99-8358
F. FUEL TANK	NO. 2-Diesel	15 GALS.	Drain and flush, 2 yrs.		
G. COOLANT	50/50 ETHYLENE GLYCOL / WATER	2.5 GALS.	Drain and flush, 2 yrs.		
H. PLANETARY GEAR DRIVE	SAE85W-140	16 OZ.	800 HRS.	----	----
I. REAR AXLE OIL**	SAE85W-140	80 OZ.	800 HRS.	----	----
J. WATER SEPARATOR				400 HRS	98-9764

* INCLUDES FILTER, CHECK DIP STICK, DO NOT OVER FILL.

**4WD ONLY

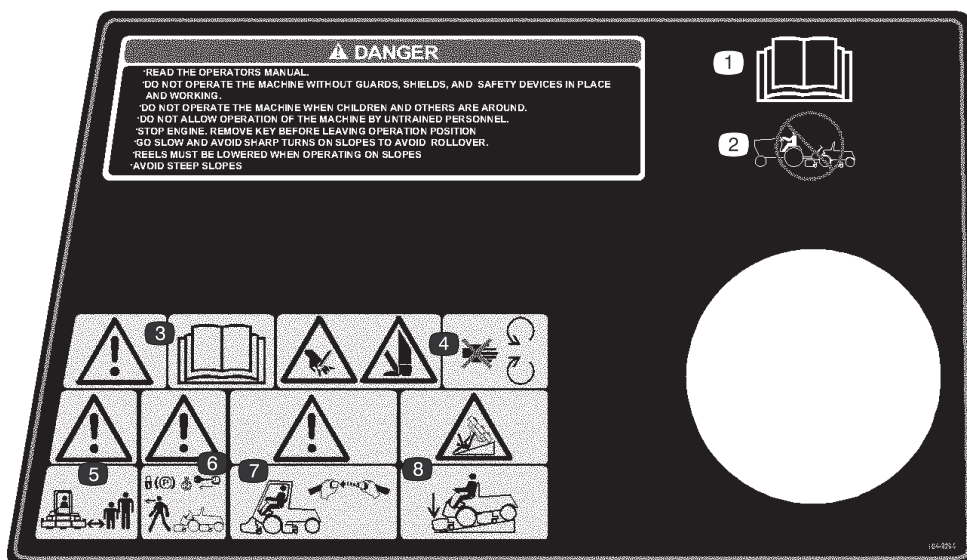
105-0134

105-0134



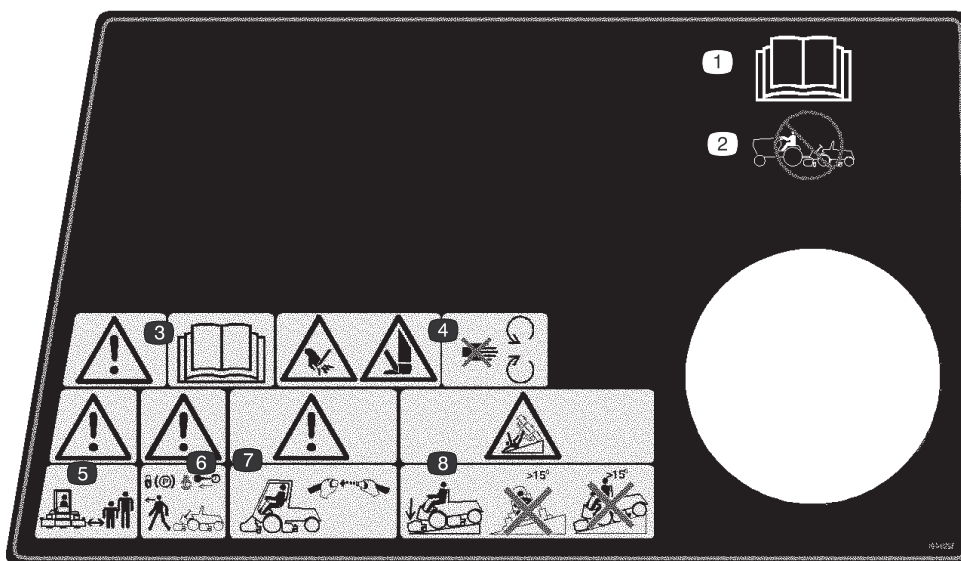
104-9296

- | | | | |
|--|---|---|---|
| 1. Gashendel – Langzaam | 4. Messenkooien neergelaten en in werking indien ingeschakeld – Vooruit en wetten | 6. Messenkooien geblokkeerd – Uitsluitend opheffen | 9. Koplampen – Aan |
| 2. Gashendel – Snel | 5. Messenkooien – Geactiveerd | 7. Messenkooien geblokkeerd – Opheffen en neerlaten | 10. Koplampen – Uit |
| 3. Messenkooien opgeheven en uitgeschakeld | | 8. Koplampen (optioneel) | 11. Lees de gebruikershandleiding voor verdere instructies. |



104-9294

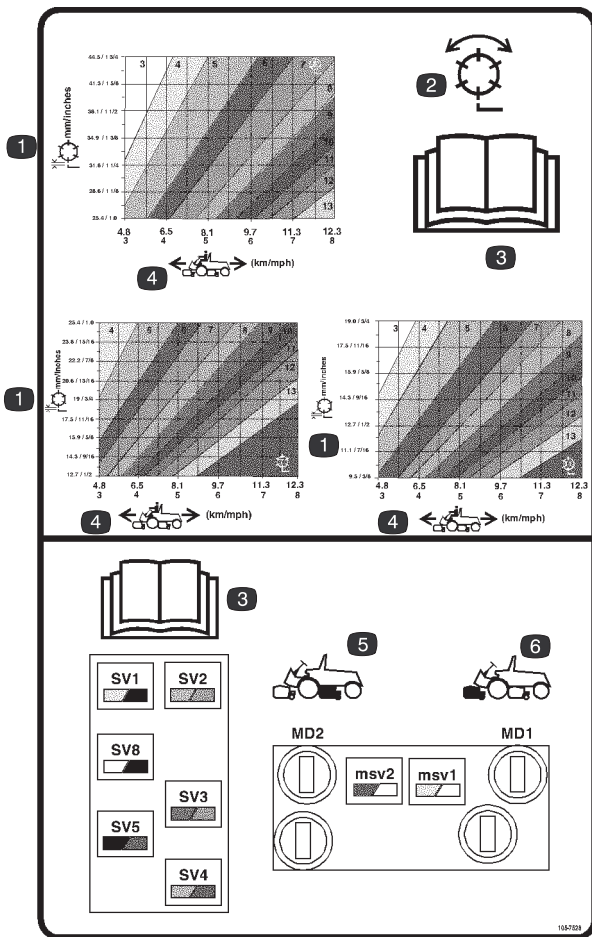
1. Lees de *Gebruikershandleiding*
2. U mag de machine nooit slepen.
3. Waarschuwing – Lees de *Gebruikershandleiding*
4. Handen of voeten kunnen worden gesneden – Blijf uit de buurt van bewegende onderdelen.
5. Waarschuwing – Houd omstanders op veilige afstand van de machine.
6. Waarschuwing – Vergrendel de parkeerrem, zet de motor af en verwijder het sleuteltje uit het contact alvorens de machine te verlaten.
7. Waarschuwing – Gebruik de omkiepbeveiliging en doe de veiligheidsgordel om.
8. Machine kan kantelen – Laat het maaidek neer als u een helling afrijdt.



104-9295

Vervangt 104-9294 conform CE-voorschriften

1. Lees de *Gebruikershandleiding*.
2. U mag de machine nooit slepen.
3. Waarschuwing – Lees de *Gebruikershandleiding*.
4. Handen of voeten kunnen worden gesneden – Blijf uit de buurt van bewegende onderdelen.
5. Waarschuwing – Houd omstanders op veilige afstand van de machine.
6. Waarschuwing – Vergrendel de parkeerrem, zet de motor af en verwijder het sleuteltje uit het contact alvorens de machine te verlaten.
7. Waarschuwing – Gebruik de omkiepbeveiliging en doe de veiligheidsgordel om.
8. Machine kan kantelen – Laat het maaidek neer als u een helling af rijdt en gebruik de machine niet dwars of hellingafwaarts op hellingen van meer dan 15 graden.



105-7528

- | | |
|--|--|
| <ol style="list-style-type: none"> 1. Messenkooi – Maaihoogte 2. Messenkooi – Maaien en wetten 3. Lees de <i>Gebruikershandleiding</i>. 4. Snelheid van de machine | <ol style="list-style-type: none"> 5. Bedieningsorganen van circuit achterste messenkooien 6. Bedieningsorganen van circuit voorste messenkooien |
|--|--|

Specificaties

Opmerking: Specificaties en ontwerp kunnen zonder voorafgaande kennisgeving worden gewijzigd.

Algemene specificaties

Motor	Kubota vloeistofgekoelde viercilinder turbodieselmotor met kopkleppen. 42,5 pk @ 3000 tpm. Afgeregeld op 3200 tpm. Heavy-duty, afzonderlijk gemonteerde drietrapsluchtfILTER. Uitschakelknop te hoge watertemperatuur.
Hoofdframe	Frame is geheel vervaardigd uit gelast staal, inclusief bevestigingsogen.
Koelsysteem	Het koelsysteem heeft een capaciteit van ongeveer 9,4 liter voor een mengsel met een 50/50 verhouding van ethyleenglycol antivries en water. Afzonderlijk gemonteerde expansietank met een inhoud van 0,9 liter. Afneembare oliekoeler/inlaatrooster van radiator. Luchtoliekoeler, gemonteerd op voorzijde van radiator. Kan naar voren worden gekanteld ten behoeve van reiniging.
Brandstofsysteem	De capaciteit is 57 liter voor Nr 2 dieselbrandstof. Uitgerust met een brandstoffilter/waterafscheider om te voorkomen dat er water in de brandstof komt.
Tractiesysteem	Bekrachtigd hydrostatisch systeem voor voorwielaandrijvingen door middel van dubbele planeetwieloverbrenging. De rijsnelheid vooruit/achteruit wordt geregeld met behulp van een pedaal. Uitsluitend bij Toro 4-Matic vierwielaandrijfsysteem: As van achterwielaandrijving gekoppeld aan hydrostatische transmissie via vrijloopp koppeling ten behoeve van permanente on-demand vierwielaandrijving. De machine is standaard uitgerust met een omkiepbeveiliging en een veiligheidsgordel.
Rijsnelheid	0–16 km per uur vooruit, 0–6,5 km per uur achteruit.
Aandrijfsysteem voor maaidek	De motoren van de maaikooien zijn uitgerust met snelkoppelingen om ze eenvoudig te verwijderen van het maaidek of daarop te monteren. De maaidekken kunnen van beide uiteinden worden aangedreven.
Stoel	Luxueus uitgevoerde zweefstoel met hoge rugleuning. Kan naar voren en achteren worden verschoven en worden aangepast aan het gewicht en de lengte van de bestuurder. Gereedschapskist links van de bestuurdersstoel.
Besturingssysteem	Stuurbekrachtiging met eigen stroombron.
Banden	Twee achterbanden voor besturing: 20 x 10.00-10, tubeless, 6-lagen. Twee voorbanden voor tractie-aandrijving: 29 x 14.00-15, tubeless, 6-lagen. Aanbevolen spanning voor voor- en achterbanden: 103–138 kPa (15–20 psi).
Remmen	Afzonderlijke, geheel afgesloten, natte, meervoudige schijfremmen en parkeerremmen op voorste tractiewielen. Hydrostatisch remmen met behulp van tractie-aandrijving.
Elektrische functies	12 V, groep 530 A (koude start) bij –18°C, met reservecapaciteit van 85 minuten bij 27°C, onderhoudsvrije accu. 55 A wisselstroomdynamo met I.C. reguleur/gelijkrichter. Elektrisch systeem voor automobielen. Stoelschakelaar, interlockschakelaars voor messenkooien en tractie.
Bedieningsorganen	Tractie- en rempedalen. Gashendel, rijsnelheidshendel, parkeerremvergrendeling, contactschakelaar met automatische voorgloeicyclus, joystick voor inschakelen/uitschakelen en opheffen/nee laten van maaidek. Schakelaar voor wetten van maaidek onder kap. Keuzeknop voor maaihogte onder bedieningspaneel.
Meters	Urenteller, snelheidsmeter, brandstofmeter, temperatuurmeter, vier waarschuwingslampjes: oliedruk, watertemperatuur, ampère en gloeibougie.
Diagnostisch systeem	Het ACE™ systeem (Automatic Control Electronics) maakt een exacte timing en regeling van de functies van de machine mogelijk ten behoeve van een optimale bruikbaarheid. Het optionele diagnostische display is aangesloten op een elektronische regeleenheid (ECU) teneinde elektrische problemen snel en eenvoudig te registreren. Het beschikbare DATA LOG™ systeem stelt monteurs in staat telkens terugkerende problemen te achterhalen.

Afmetingen

Maaibreedte	244 cm
Totale breedte	
Transport	226 cm
Gebruik	279 cm
Totale lengte	305 cm
Hoogte	
Zonder omkiepbeveiliging	152 cm
Met omkiepbeveiliging	213 cm
Gewicht	
Modelnr. 03806	1.451 kg *
Modelnr. 03807	1.497 kg *

* Met maaidekken met vijf messen en maximale vloeistofniveaus

Optionele apparatuur

Maaidek met 5 messen (7 Zoll)	Modelnr. 03860
Maaidek met 7 messen (7 Zoll)	Modelnr. 03861
Maaidek met 11 messen (7 Zoll)	Modelnr. 03862
Verticuteermachine	Modelnr. 03872
Grasmandset	Modelnr. 03882
Borstelset achterste roller	Modelnr. 03875
Armsteunset	Modelnr. 30707
Turfdefender elektronische lekdetector	Modelnr. 03521
Omkiepbeveiliging met kap van textiel	Onderdeelnr. 92-7571
Achtergewichten, set	Onderdeelnr. 104-1478
Messenkooimotor met hoge torsie	Onderdeelnr. 98-9998
Meetstaaf	Onderdeelnr. 98-1852
Hoekindicator	Onderdeelnr. 99-3503
Borstel voor wetten	Onderdeelnr. TOR299100*
Gereedschap voor schroeven van snijplaat	Onderdeelnr. TOR510880*
Gereedschapset voor maaidek	Onderdeelnr. TOR4070*
Tussenstuk voor aandrijving van messenkooi	Onderdeelnr. TOR4074*
Vonkenvanger	Onderdeelnr. 104-5201

* Verkrijgbaar bij OTC Tool Co.

Montage

Opmerking: Bepaal vanuit de normale bedieningspositie de linker- en rechterzijde van de machine.

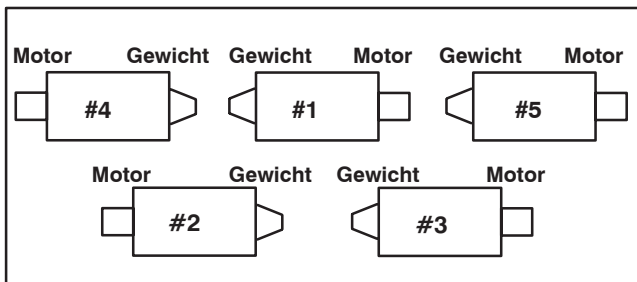
Opmerking: Gebruik deze lijst om te controleren of alle onderdelen die nodig zijn voor de montage, zijn geleverd. Zonder deze onderdelen kan de montage niet worden uitgevoerd. Sommige onderdelen kunnen al in de fabriek zijn gemonteerd.

Omschrijving	Hoeveelheid	Gebruik
Contragewicht	5	Montage van de contragewichten en motoren op de maaidekken
Grote O-ring	10	
Lynchpen	5	Montage van de maaidekken aan de tractie-eenheid
Stuurpen	5	De maaidekken vastzetten
Overlay voor display van diagnostische ACE	1	Diagnose van storingen en defecten van machine (bewaren in de werkplaats voor gebruik in voorkomende gevallen)
Sleuteltje	1	Gebruik met slot van kap
Sleutelring	1	Bevat sleutels
Hoogtelat	1	Instelling van de maaidekken, zie Gebruikershandleiding voor de maaidekken
Schroef	2	
Vleugelmoer	2	
EU-stickers	4	Aanbrengen op de machine conform CE-voorschriften
EU-certificaat	2	
Gebruikershandleiding (tractie-eenheid)	2	Lezen voordat het voertuig in gebruik wordt genomen
Onderdelencatalogus	1	
Registratiekaart	1	Invullen en opsturen naar Toro

Maaidekken monteren

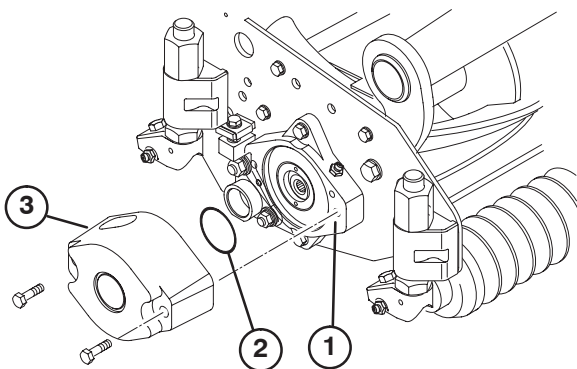
De maaidekken 03860, 03861 en 03862 kunnen worden gemonteerd op elk van de vijf bevestigingspunten op de tractie-eenheid. Figuur 2 toont de positie van de motor van de hydraulische aandrijving ten opzichte van elk van de vijf bevestigingspunten. Indien de motor moet worden bevestigd aan een punt op het rechter uiteinde van het maaidek, moet u een contragewicht monteren aan het linker uiteinde van het maaidek. Indien de motor moet worden bevestigd aan het linker uiteinde, moet u een contragewicht monteren aan het rechter uiteinde van het maaidek.

Opmerking: De montagetapbouten van het contragewicht zijn bij levering gemonteerd op het rechter lagerhuis van de maaidekken. De tapbouten op het linker lagerhuis moeten worden gebruikt om de hydraulische motor vast te zetten.



Figuur 2

1. Haal de maaidekken uit de dozen. U moet de maaidekken assembleren overeenkomstig de instructies in de Gebruikershandleiding voor de maaidekken.
2. Verwijder de beschermpluggen op beide uiteinden van het maaidek.
3. Smeer vet op een grote O-ring en plaats deze in de sleuf in het lagerhuis op elk uiteinde van het maaidek (Figs. 3 & 6).

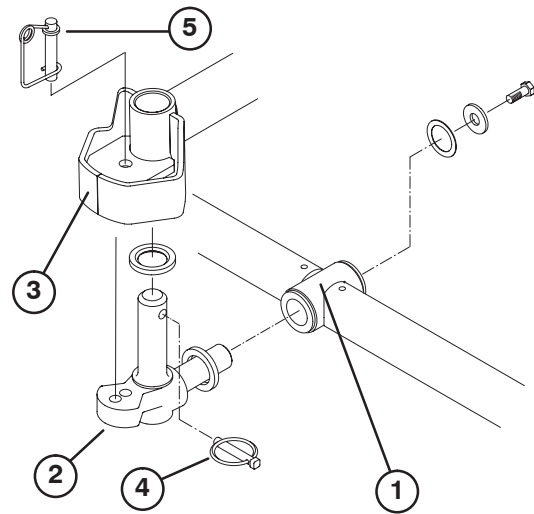


Figuur 3

1. Lagerhuis
2. Grote O-ring
3. Contragewicht

Opmerking: Voordat u motoren of contragewichten op het maaidek monteert, moet u de inwendige gleuven van de assen van de messenkooien van het maaidek smeren.

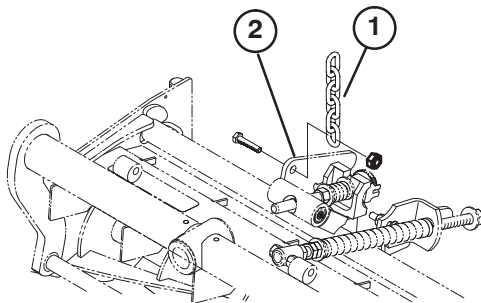
4. Monteer een contragewicht op het toepasselijke uiteinde van elke maaidek met de bijgeleverde tapbouten (Fig. 3).
5. Zorg ervoor dat de lagers van de messenkooi van het maaidek grondig zijn gesmeerd voordat u deze monteert op de tractie-eenheid. Het vet moet zichtbaar zijn bij de afdichtingen van de messenkooi aan de binnenkant; zie Gebruikershandleiding voor de maaidekken voor smerprocedures.
6. Plaats een drukring op de horizontale as van het scharniergewricht zoals wordt getoond op Figuur 4.



Figuur 4

1. Draagframe
2. Scharniergewricht
3. Stuurplaat van hefarm
4. Lynchpen
5. Stuurpen
7. Steek de horizontale as van het scharniergewricht in de bevestigingsbuis van het draagframe (Fig. 4).
8. Bevestig het scharniergewricht aan het draagframe met een drukring, een platte ring en een flensschroef (Fig. 4).
9. Plaats een drukring op de verticale as van het scharniergewricht (Fig. 4).
10. Als de verticale as van het scharniergewricht is verwijderd, plaats u dit in de naaf van het draaipunt van de hefarm (Fig. 4). Plaats de scharniergewricht tussen de twee rubberen centreeblokjes in de onderkant van de stuurplaat van de hefarm.
11. Steek de lynchpen in het kruisgat in de as van het scharniergewricht (Fig. 4).

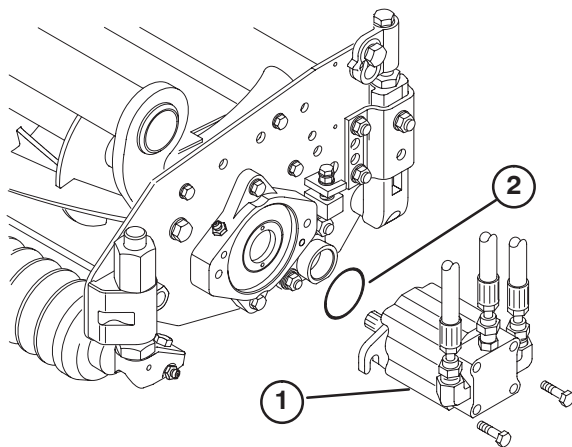
12. Verwijder de moer waarmee de bevestigingsbeugel van de gazoncompensatieveer is bevestigd aan de lip van de stabilisator van het maaidek (Fig. 5). Plaats de stabilisatieketting op de tapbout en zet deze vast met de moer die u hebt verwijderd.



Figuur 5

1. Hefketting
2. Lip van stabilisator van maaidek

13. Monteer de motor op het uiteinde van de aandrijving van het maaidek en zet deze vast met de twee bijgeleverde tapbouten (Fig. 6).



Figuur 6

1. Motor
2. O-ring

Opmerking: Indien het maaidek moet worden vastgezet, steekt u de borgpen in het montagegat van het scharniergewricht (Fig. 4).

14. Bevestig de veerdraad rond de onderkant van de borgpen (Fig. 4).

Andere afstellingen

De machines zijn in de fabriek afgesteld voor de meeste maaiwerkzaamheden die moeten worden verricht op een fairway.

Met de volgende opties kunt u de machine afstellen voor specifieke werkzaamheden:

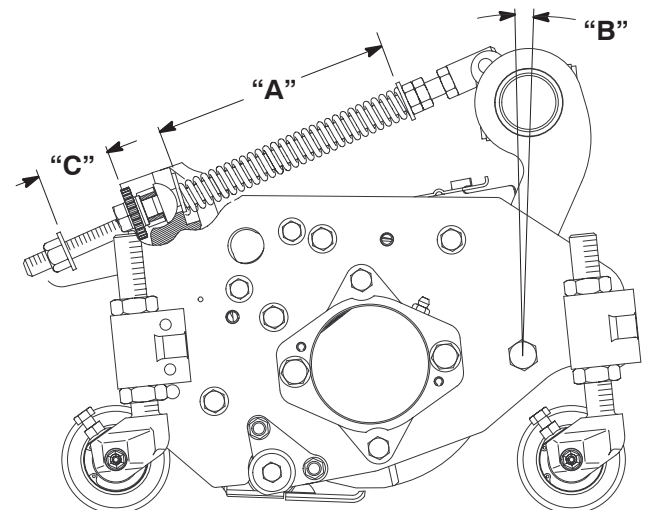
Gazoncompensatieveer afstellen

De gazoncompensatieveer (Fig. 7), die het draagframe verbindt met het maaidek, regelt de mate waarin de machine in de lengterichting kan worden gedraaid, alsmede de afstand tot de grond bij transport en bij het keren.

Bovendien zorgt de compensatieveer ervoor dat het gewicht van de voorste naar de achterste roller wordt verplaatst. Dit voorkomt de kans dat er een golfpatroon in de grasmat ontstaat, ook wel bekend als “bobbing” (op-en-neer bewegen).

Belangrijk Stel de veer af als het maaidek is gemonteerd aan de tractie-eenheid en is neergelaten op de vloer van de werkplaats. Raadpleeg de gebruikershandleiding van de tractie-eenheid voor de montageinstructies.

1. Draai de borgmoer op de achterkant van de veerstang vast totdat de afstand (C) tussen de achterkant van de veerbeugel en de voorkant van de ring 2,5 cm is (Fig. 7).



Figuur 7

2. Draai de zeskantige moeren op het voorste uiteinde van de veerstang vast totdat de lengte (A) van de samengedrukte veer 20,3 cm bedraagt (Fig. 7).

Opmerking: Als u een onregelmatig of golvend terrein maait, moet de lengte (A) van de samengedrukte veer 21,6 cm bedragen en de afstand (C) tussen de achterkant van de veerbeugel en de voorkant van de ring 3,8 cm (Fig. 7).

Opmerking: Naarmate de lengte van de samengedrukte veer (A) VERMINDERT, wordt de verplaatsing van het gewicht van de voorste roller naar de achterste roller VERGROOT en wordt de draaihoek (B) tussen het draagframe en het maaidek KLEINER.

Opmerking: Naarmate de afstand (C) tussen de veerbeugel en de ring GROTER wordt, VERMINDERT de afstand tussen het maaidek en de grond en wordt de draaihoek (B) tussen het draagframe en het maaidek GROTER.

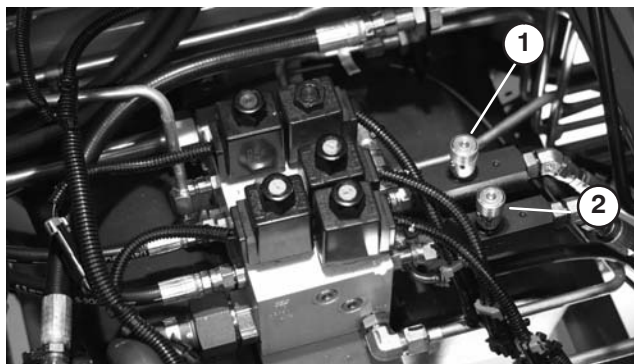
Afstelling van de snelheid waarmee het maaidek wordt neergelaten

De hefcircuits van het maaidek zijn voorzien van afstelbare kleppen om de maakdekken gelijkmatig neer te laten. De afstelling gaat als volgt:

1. Laat de tractie-eenheid lopen totdat deze de bedrijfstemperatuur heeft bereikt.

Maaidekken voorzijde

2. Ga naar de kleppen onder de stoel om de frontmaaidekken af te stellen (Fig. 8).
3. Draai de schroeven los waarmee de knop is vastgezet.
4. Draai de afstelklep rechtsonder om de snelheid waarmee de maaidekken worden neergelaten, te verminderen.
5. Controleer de afstelling door de maaidekken verschillende malen op te heffen en neer te laten. Indien nodig moet u de kleppen nogmaals afstellen. Draai de schroeven vast om de afstelling te borgen.

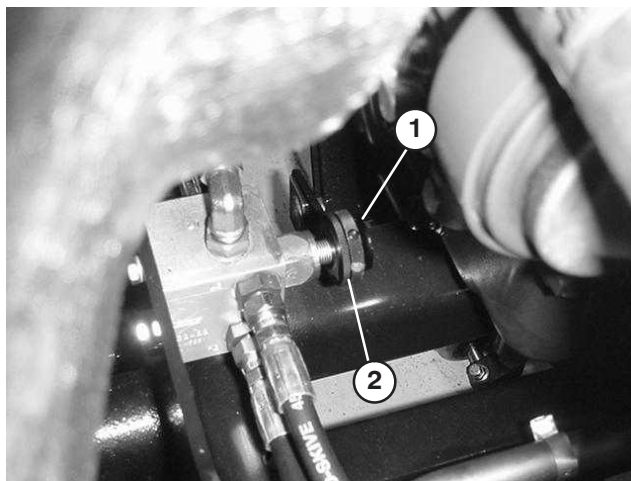


Figuur 8

1. Afstelklep voor het middelste frontmaaidek
2. Afstelklep voor de buitenste frontmaaidekken

Achterste maaidek

1. Ga naar de klep vóór de achteras voor de achterste maaidekken (Fig. 9).
2. Draai de borgring los waarmee de knop is vastgezet (Fig. 9).



Figuur 9

1. Afstelknop voor achterste maaidek
 2. Borgring
-
3. Draai de afstelklep rechtsonder om de snelheid waarmee de achterste maaidekken worden neergelaten, te verminderen.
 4. Controleer de afstelling door de maaidekken verschillende malen op te heffen en neer te laten. Indien nodig moet u de kleppen nogmaals afstellen. Draai de borgring vast om de afstelling te borgen.

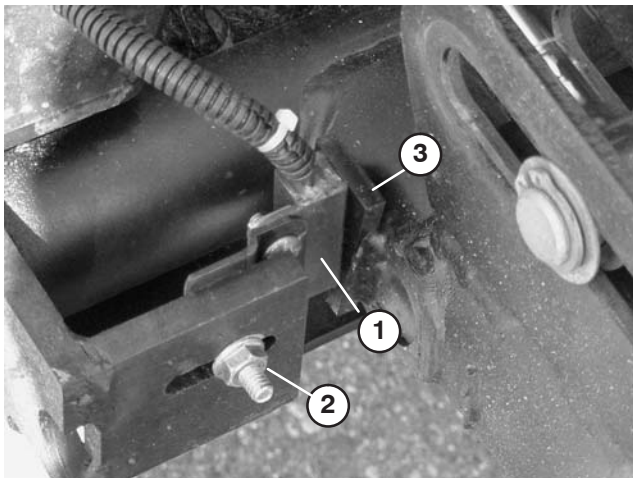
Buitenste frontmaaidekken opheffen in hogere stand (geactiveerde stand)

De draaihoogte van de buitenste frontmaaidekken (#4 & #5) kan worden verhoogd om de afstand tot de grond op geaccidenteerde fairway's te vergroten.

Opmerking: De RM CONFIG tijdvertraging moet gelijk blijven aan de oorspronkelijke instelling op 0 als deze methode wordt gebruikt om de draaihoogte in te stellen.

Om de draaihoogte van de frontmaaidekken te verhogen/in te stellen, gaat u als volgt te werk:

- Plaats de machine op een horizontaal vlak, laat de maaidekken neer en zet de motor af.
- Draai de moer op de rijtuigschroef los waarmee de beugel van de schakelaar van de hefarm is bevestigd aan de #4 hefarm (links voor) (Fig. 10).



Figuur 10

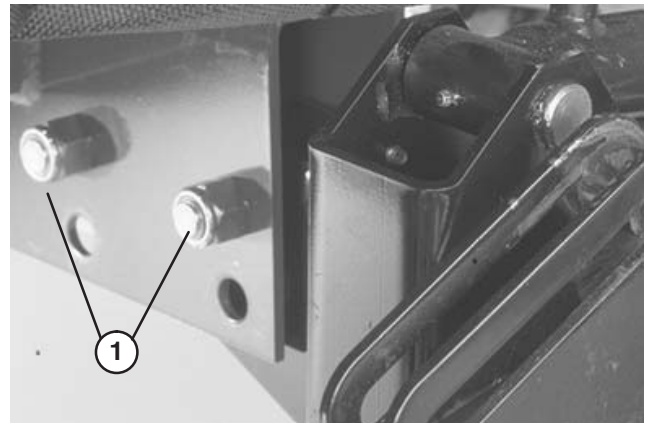
- | | |
|----------------------------|--------------------|
| 1. Schakelaar van hefarm | 3. Flag van hefarm |
| 2. Moer van rijtuigschroef | |

- Zet de beugel van de schakelaar van de hefarm in de sleuf omhoog in de gewenste positie.
- Zorg ervoor dat de afstand tussen de schakelaar van de hefarm en de flag op de hefarm ongeveer 1,6 mm bedraagt.
- Draai de moer van de rijtuigschroef vast.

De speling van de drie frontmaaidekken instellen

Het kan wenselijk zijn de neerwaartse speling van de drie frontmaaidekken op sterk geaccidenteerde terrein extra bij te stellen. Als een van drie frontmaaidekken van de grond komt als u over een helling heen rijdt, moet het voorste draagframe wellicht lager worden gezet. Daarvoor moet u de bevestigingsbouten verwijderen en het frame anders plaatsen in de onderste gaten in het hoofdframe (Fig. 11). Neem contact op met uw dealer als u hulp nodig heeft.

Opmerking: Als u het draagframe lager zet, zal de afstand tussen de maaidekken en de grond bij het draaien en in de transportstand kleiner worden en zult u de lengte van de hefketting op het maaidek misschien moeten verstellen.



Figuur 11

1. Bevestigingsbouten van draagframe

Ballast achter

De tractie-eenheden van de Reelmaster 6500-D zijn in overeenstemming met ANSI-norm B71.4-1999 voorzien van de volgende items.

- De achterwielen zijn verzwaaard met 45 kg calciumchloride.
- Wielgewichten (onderdeelnr. 104-1478)

Belangrijk Als een band van een wiel dat is verzwaaard met calciumchloride, lek raakt, moet u de machine zo snel mogelijk van het gras rijden. Om mogelijke schade aan de grasmat te voorkomen, moet u het desbetreffende deel van het terrein onmiddellijk doordrenken met water.

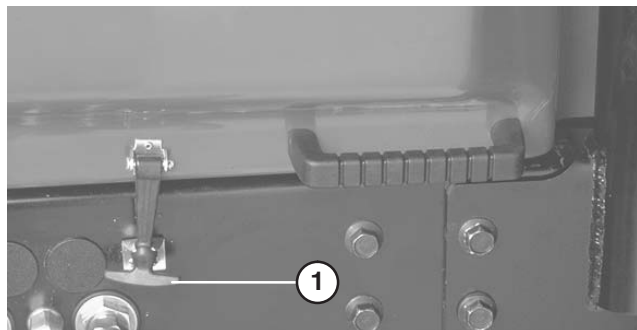
Voor het gebruik

Opmerking: Bepaal vanuit de normale bedieningspositie de linker- en rechterzijde van de machine.

Motoroliepeil controleren

De carterinhoud is 7 liter met filter.

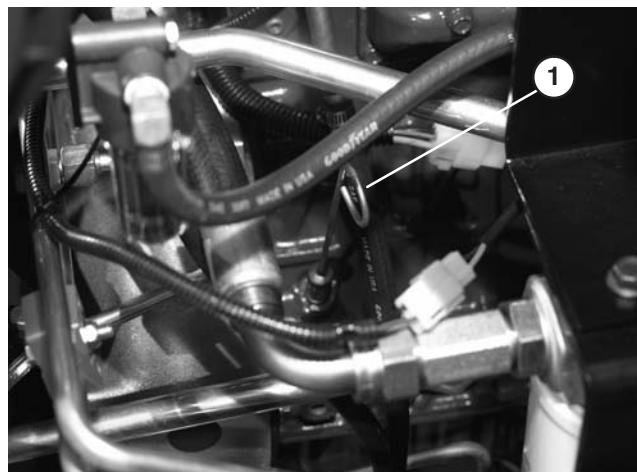
1. Parkeer het voertuig op een horizontaal oppervlak. Maak de sluiting van de motorkap los (Fig. 12) en open de motorkap.



Figuur 12

1. Sluiting van de motorkap

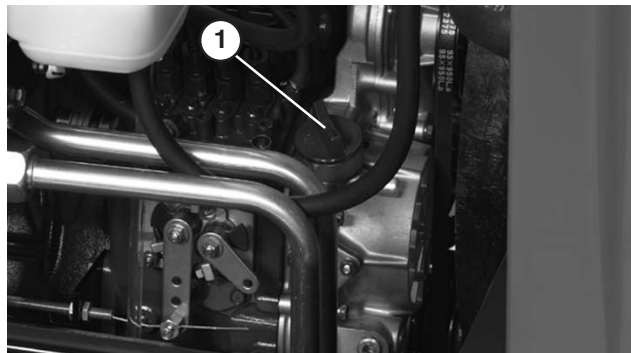
2. Verwijder de peilstok (Fig. 13). Veeg de peilstok af en plaats deze weer terug. Haal de peilstok eruit en controleer het oliepeil op de peilstok. Het vloeistofpeil moet tot aan de VOL-markering op de peilstok staan.



Figuur 13

1. Peilstok

3. Als het oliepeil te laag is, moet u de vuldop verwijderen en het carter bijvullen met SAE 10W30 CD, CE, CF, CF-4 of CG-4 olie totdat het peil de VOL-markering op de peilstok bereikt. **Niet te vol vullen.**



Figuur 14

1. Dop van vulbuis

4. Plaats de vuldop terug.
5. Sluit de kap en maak de sluiting vast.

Het koelsysteem controleren

Verwijder dagelijks het vuil van het scherm, de oliekoeler en de voorkant van de radiator. Vaker reinigen bij extreem zanderige en vuile omstandigheden; zie hoofdstuk Koelsysteem van motor.

Het koelsysteem bevat een oplossing die half uit water, half uit permanente ethyleenglycol-antivries bestaat. Controleer elke dag vóór het starten van de motor het koelvloeistofpeil in de radiator en de expansietank. De inhoud van het koelsysteem is ongeveer 9,4 liter.



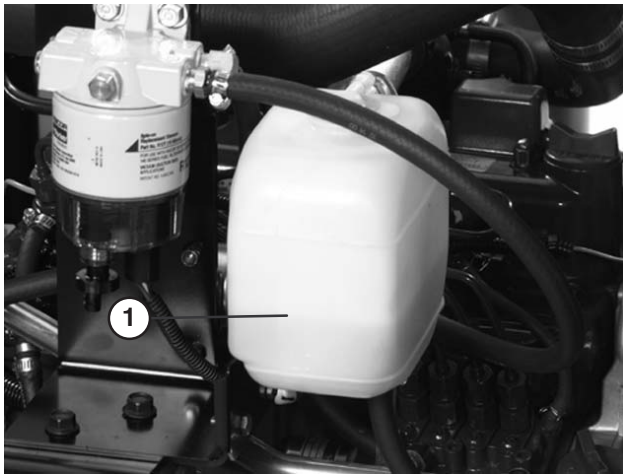
Voorzichtig



Wanneer de motor heeft gelopen en de radiatordop wordt verwijderd, kan er onder druk staande hete koelvloeistof ontsnappen. Dit kan brandwonden veroorzaken.

Laat de motor minstens 15 minuten afkoelen of totdat de radiatordop zover is afgekoeld dat u deze kunt aanraken zonder uw handen te branden.

1. Verwijder de doppen van de radiator en de expansietank voorzichtig.
2. Controleer het koelvloeistofpeil in de radiator en de expansietank. De radiator moet worden gevuld tot de bovenkant van de vulbuis en de expansietank tot de VOL-markering.

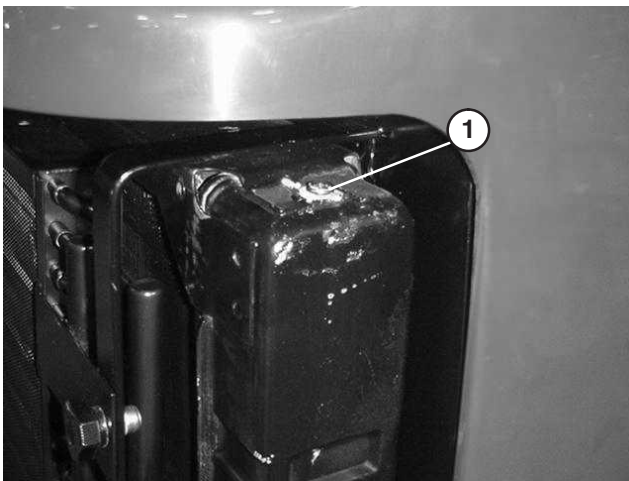


Figuur 15

1. Expansietank

3. Als het koelvloeistofpeil te laag staat, verwijdert u de doppen van de expansietank en de radiator.
4. Vul de expansietank tot de **VOL**-markering en de radiator tot de bovenkant van de vulbuis. **Vul de expansietank niet te vol.**

Opmerking: Als er lucht is ingesloten in het systeem, moet u de ontluichtingsplug (Fig. 16) verwijderen uit de bovenkant van het vloeistofreservoir van de radiator, om de lucht te laten ontsnappen. Plaats de ontluichtingsplug terug met teflon-afdichtmiddel voor buizen.



Figuur 16

1. Ontluichtingsplug

5. Plaats de doppen van de radiator en de expansietank terug.
6. Sluit de kap en maak de sluiting vast.

Brandstoftank vullen



Gevaar

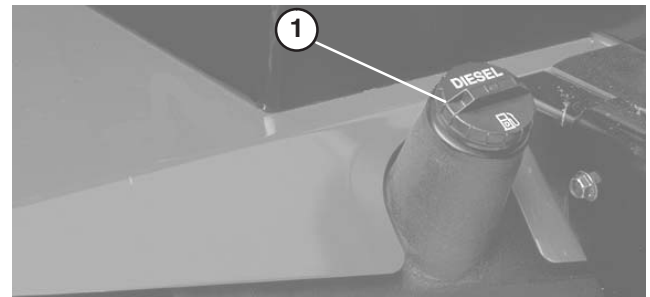


In bepaalde omstandigheden zijn dieselbrandstof en brandstofdampen uiterst ontvlambaar en explosief. Brand of explosie van brandstof kan brandwonden of materiële schade veroorzaken.

- Gebruik een trechter of tuit; brandstof uitsluitend in de open lucht bij een afgezette of koude motor bijvullen. Eventueel gemorste brandstof opnemen.
- Vul de brandstoftank niet helemaal vol. Vul de brandstoftank tot maximaal 2,5 cm vanaf de onderkant van de vulbuis. Deze ruimte in de tank is nodig voor het uitzetten van de brandstof.
- Rook nooit wanneer u met brandstof bezig bent en houd de brandstof weg van open vlammen of vonken.
- Bewaar de brandstof in schone, veilige en goedgekeurde containers en zorg ervoor dat de dop op zijn plaats blijft.

De inhoud van de brandstoftank is 57 liter.

1. Verwijder de dop van de brandstoftank (Fig. 17).
2. Vul de tank bij tot ongeveer 2,5 cm onder de bovenkant van de tank, niet de vulbuis, met Nr. 2 dieselbrandstof. Plaats daarna de dop terug.



Figuur 17

1. Dop van brandstoftank

Hydraulische vloeistof controleren

Het reservoir van het hydraulische systeem is in de fabriek gevuld met ongeveer 32 liter hoogwaardige hydraulische vloeistof. **Controleer het peil van de hydraulische vloeistof voordat de motor voor het eerst wordt gestart, en vervolgens dagelijks.** Hieronder vindt u een lijst met geschikte hydraulische vloeistoffen.

De volgende lijst omvat niet alle vloeistoffen. Hydraulische vloeistoffen van andere fabrikanten kunnen worden gebruikt als wordt vermeld dat zij gelijkwaardig zijn aan de producten op de lijst. Toro aanvaardt geen enkele aansprakelijkheid voor schade die wordt veroorzaakt door gebruik van verkeerde vervangende vloeistoffen. Gebruik daarom uitsluitend producten van gerenommeerde fabrikanten die garant staan voor de vloeistoffen die zij aanbevelen.

Multigrade Hydraulische Vloeistof – ISO VG 46

Normaal klimaat: –18°C tot 43°C

Mobil	DTE 15M
Amoco	Rykon Premium ISO 46
Chevron	Rykon Premium Oil ISO 46
Conoco	Hydroclear AW MV46
Exxon	Univis N46
Pennzoil	AWX MV46
Shell	Tellus T 46
Texaco	Rando HDZ 46

Belangrijk De ISO VG 46 Multigrade vloeistof blijkt een optimale werking te geven bij een groot aantal temperatuursomstandigheden. Voor gebruik bij constant hoge omgevingstemperaturen, 18°C tot 49°C, kan ISO VG 68 hydraulische vloeistof zorgen voor betere prestaties.

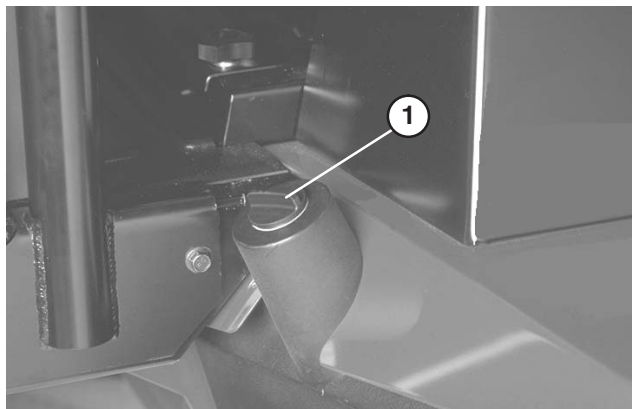
Opmerking: Veel hydraulische vloeistoffen zijn bijna kleurloos, zodat het moeilijk is lekkages op te sporen. Er is een rode kleurstof voor de vloeistof in het hydraulische systeem verkrijgbaar in flesjes van 20 ml. Eén flesje is voldoende voor 15–22 liter hydraulische vloeistof. U kunt deze kleurstof bestellen bij een erkende Toro-dealer, Onderdeelnr. 44–2500. Niet aanbevolen voor biologisch afbreekbare vloeistof (gebruik kleurstof voor voedingsmiddelen).

Biologisch afbreekbare hydraulische vloeistof – Mobil 224H

Belangrijk Mobil EAL 224H is de enige biologisch afbreekbare vloeistof die is getest en goedgekeurd door Toro. Verontreiniging met minerale hydraulische vloeistoffen zal de biologische afbreekbaarheid en de giftigheid van deze vloeistof veranderen. Wanneer u omschakelt van een standaard vloeistof naar een biologisch afbreekbaar type, dient u de goedgekeurde spoelingsprocedures van Mobil op te volgen. Neem voor verdere informatie contact

op met uw plaatselijke Toro-dealer. Deze vloeistof is verkrijgbaar in containers van 19 liter bij een Toro-dealer, bestelnr. 100–7674.

1. Plaats de machine op een horizontaal vlak, laat de maaidekken neer en zet de motor af.
2. Reinig de omgeving van de vulbuis en de dop van de hydraulische tank (Fig. 18). Verwijder de dop van de vulbuis.



Figuur 18

1. Dop van hydraulische tank.
3. Verwijder de peilstok uit de vulbuis en veeg deze af met een schone doek. Steek de peilstok in de vulbuis. Verwijder deze daarna en controleer het vloeistofpeil. Het vloeistofpeil mag niet meer dan 6 mm van de markering op de peilstok te staan.
4. Als het peil te laag is, vult u voldoende vloeistof bij totdat het peil de VOL-markering bereikt.
5. Plaats de peilstok en de dop op de vulbuis.

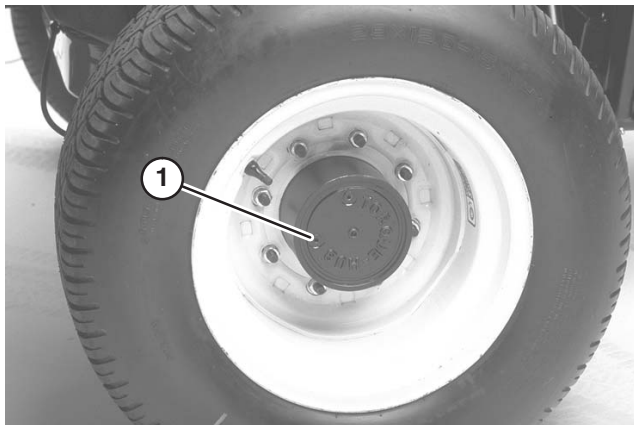
Olie van planeetwielaandrijving controleren

Controleer het oliepeil als er olie naar buiten lekt. Gebruik hoogwaardige SAE 85W-140 tandwielolie om de olie te verversen.

De inhoud van het systeem is 0,48 liter.

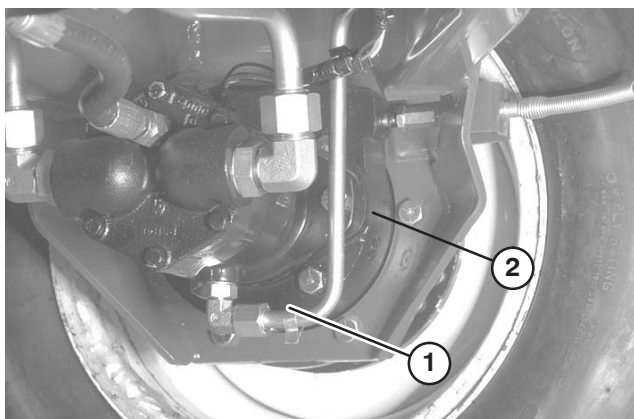
1. Plaats de machine op een horizontaal vlak en zet het wiel in een zodanige positie dat de controle-/aftapplug (Fig. 19) op twee uur of tien uur staat.
2. Verwijder de plug op de planeetwielaandrijving (Fig. 19) en controleer de plug op de achterkant van de rem (Fig. 20). De olie moet tot aan de onderkant van de opening van de controleplug op de voor- en achterkant van de rem staan.
3. Giet indien nodig tandwielolie in de opening in de planeetwielaandrijving totdat de olie het juiste peil heeft bereikt. Plaats de plug.

4. Herhaal stappen 1–3 bij het tegenover gelegen tandwielsysteem.



Figuur 19

1. Controle-/aftapplug



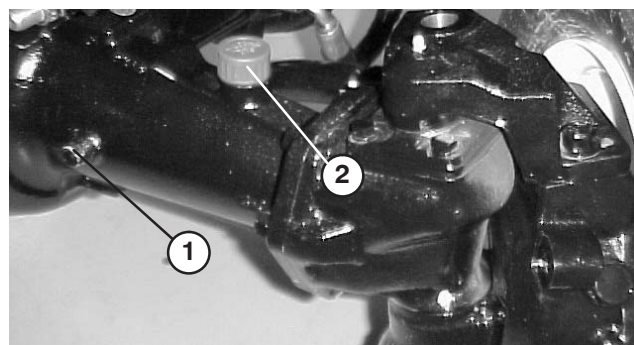
Figuur 20

1. Remkast 2. Plaats van controleplug

Smeer van de achteras controleren (uitsluitend bij Modelnr. 03807)

De achteras is in de fabriek gevuld met SAE 85W-140 tandwielolie. U moet echter het peil controleren voordat u machine voor de eerste keer in gebruik neemt en daarna om de 400 bedrijfsuren. De inhoud is 2,4 liter. Controleer elke dag op lekkage.

1. Plaats het voertuig op een horizontaal oppervlak.
2. Verwijder de controleplug (Fig. 21) van een uiteinde van de as en controleer of het tandwielmeer tot aan de onderkant van de opening komt. Indien het peil te laag staat, verwijdert u de vulplug (Fig. 21) en vult u voldoende tandwielolie bij totdat het peil de onderkant van de opening van de controleplug bereikt.



Figuur 21

1. Controleplug 2. Vulplug

Bandenspanning controleren

De banden worden in de fabriek opzettelijk te hard opgepompt. U moet daarom voor gebruik wat lucht laten ontsnappen om de luchtdruk te verminderen. De juiste bandenspanning voor de voor- en achterbanden is 103–138 kPa (15–20 psi).

Belangrijk Zorg ervoor dat alle banden steeds de juiste bandenspanning hebben; hierdoor kan de machine optimale maaiprestaties leveren en goed functioneren. **Pomp de banden niet te zacht op.**

Contact tussen snijplaat en messenkooi controleren

Elke dag voordat u gaat maaien moet u het contact tussen de snijplaat en de messenkooi controleren, ongeacht of de maaikwaliteit bij een eerdere maaibeurt aanvaardbaar is geweest. Er moet over de volle lengte een licht contact tussen de messenkooi en de snijplaat zijn (zie Contact tussen snijplaat en messenkooi afstellen in de Gebruikershandleiding voor Maaidekken).

Torsie van wielmoeren of -bouten controleren



Waarschuwing



Als de wielmoeren niet steeds de juiste torsie hebben, kan dit leiden tot lichamelijk letsel.

De torsie van de moeren van de voorwielen en de bouten van de achterwielen moet 115–135 Nm bedragen. Haal de moeren aan na 1–4 bedrijfsuren en nog eens na 10 bedrijfsuren. Haal de wielmoeren daarna om de 200 bedrijfsuren aan.

Gebruiksaanwijzing

Opmerking: Bepaal vanuit de normale bedieningspositie de linker- en rechterzijde van de machine.

Bedieningsorganen

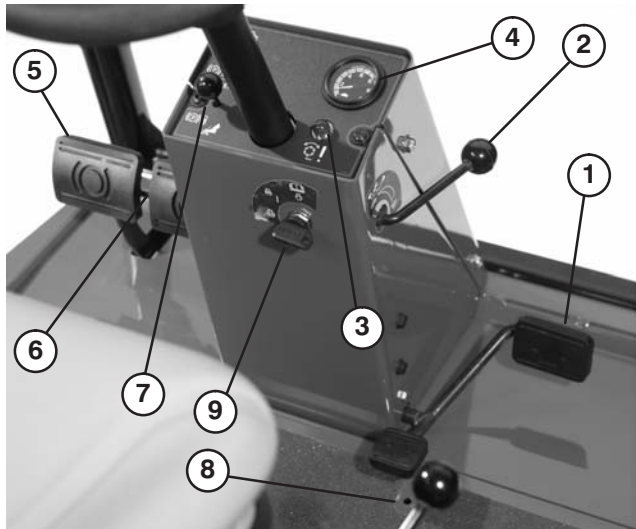
Tractiepedaal

Het tractiepedaal (Fig. 22) regelt de beweging vooruit en achteruit. Om vooruit te rijden moet u de bovenkant van het pedaal intrappen en om achteruit te rijden de onderkant van het pedaal. De rijsnelheid hangt af van hoever het pedaal wordt ingetrapt. Voor de maximale rijsnelheid zonder belasting trapt u het pedaal volledig in terwijl de gashendel op SNEL staat.

Om te stoppen, laat u het tractiepedaal opkomen en weer terugkeren in de middelste stand.

Snelheidsbegrenzer Vooruit

Door de snelheidsbegrenzer van de Vooruit (Fig. 22) in te stellen, kunt u de afstand begrenzen die het tractiepedaal kan worden ingetrapt om voorwaarts bij een constante snelheid te blijven maaien.



Figuur 22

- | | |
|-------------------------------|---------------------------------|
| 1. Tractiepedaal | 6. Vergrendeling parkeerrem |
| 2. Snelheidsbegrenzer Vooruit | 7. Borgpen |
| 3. Rood controlelampje | 8. Snelheidsbegrenzer Achteruit |
| 4. Snelheidsmeter | 9. Contactschakelaar |
| 5. Rempedalen | |

Rode diagnoselampje

Als het rode diagnoselampje (Fig. 22) knippert, kan dit erop duiden dat de machine wordt gebruikt bij een hogere snelheid dan de maximum snelheid die oorspronkelijk is geprogrammeerd in de ECU. Het lampje zal ook knipperen als er een elektrische storing is ontdekt en als de gloeibougies in werking zijn.

Contactschakelaar

De contactschakelaar (Fig. 22) heeft drie standen: UIT, AAN / Voorgloeien en START.

Snelheidsmeter

De snelheidsmeter (Fig. 22) geeft de rijsnelheid van de machine aan.

Rempedalen

Twee rempedalen (Fig. 22) bedienen de afzonderlijke remmen op de wielen ter ondersteuning van het draaien, voor het parkeren en ten behoeve van een betere tractie bij het rijden op hellingen. Een borgpen koppelt de pedalen als parkeerrem en voor transport.

Vergrendeling parkeerrem

Een knop links van het bedieningspaneel activeert de vergrendeling van de parkeerrem (Fig. 22). Om de parkeerrem in werking te stellen, koppelt u de pedalen met de borgpen en trekt u de vergrendeling voor de parkeerrem uit. Om de parkeerrem uit te schakelen, trapt u beide pedalen in totdat de vergrendeling van de parkeerrem wordt ingetrokken.

Snelheidsbegrenzer Achteruit

Draai aan de schroef van de snelheidsbegrenzer (Fig. 22) om de afstand in te stellen die het tractiepedaal bij het achteruitrijden kan worden ingetrapt.

Maai-/hefhendel (joystick)

Met deze hendel (Fig. 23) kunt u de maaidekken opheffen en neerlaten om te maaien en de messenkooien starten en tot stilstand brengen.

Brandstofmeter

De brandstofmeter (Fig. 23) geeft aan hoeveel brandstof er in de tank zit.

Oliedruklampje

Dit lampje (Fig. 23) licht op indien de motoroliedruk gevaarlijk laag is.

Gashendel

Zet de hendel (Fig. 23) naar voren om de motortoerental te verhogen en naar achteren om het toerental te verlagen.

Waarschuwinglampje koelvloeistoftemperatuur

Het lampje (Fig. 23) gaat branden en de motor slaat af als de koelvloeistof een gevaarlijk hoge temperatuur bereikt.

Indicatielampje van gloeibougies

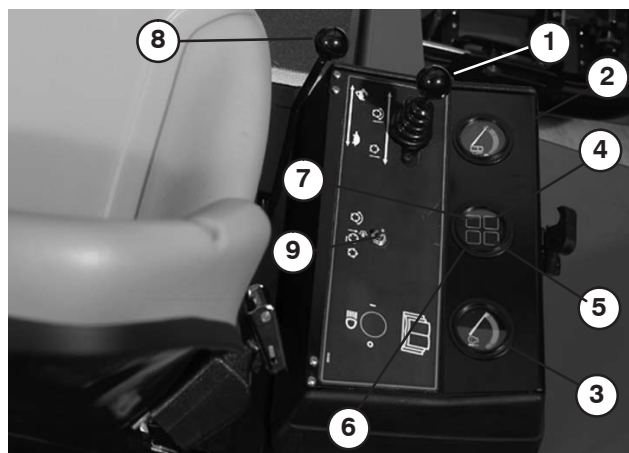
Als dit indicatielampje (Fig. 23) gaat branden, zijn de gloeibougies in werking.

Laadindicator

De laadindicator (Fig. 23) licht op indien het laadcircuit van het systeem defect is.

Activerings-/Blokkingsschakelaar

De activerings-/blokkingsschakelaar (Fig. 23) wordt gebruikt in combinatie met de joystick om de messenkooien te bedienen. De messenkooien kunnen in de middelste stand worden opgeheven, maar niet worden neergelaten.



Figuur 23

- | | |
|--|--------------------------------------|
| 1. Maai-/hefhendel | 6. Indicatielampje van gloeibougie |
| 2. Brandstofmeter | 7. Laadindicator |
| 3. Koelvloeistoftemperatuur meter van motor | 8. Gashendel |
| 4. Waarschuwinglampje oliedruk | 9. Activerings-/Blokkeringschakelaar |
| 5. Waarschuwinglampje koelvloeistoftemperatuur | |

Urenteller

De urenteller (Fig. 24) geeft aan hoeveel uren de machine in totaal in bedrijf is geweest.



Figuur 24

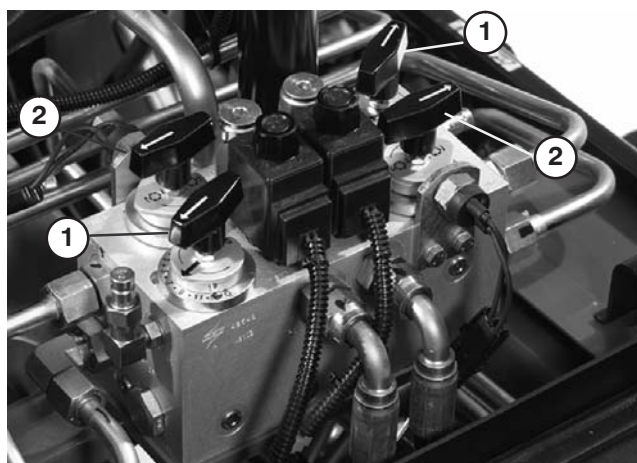
1. Urenteller

Wetknoppen

De wetknoppen (Fig. 25) worden gebruikt in combinatie met de maai-/hefhendel om de messenkooien te wetten. Zie Onderhoud van de maaidekken, Wetten

Toerenregelaar van messenkooien

Regelt het toerental van de frontmaaidekken en de achterste maaidekken (Fig. 25). #1 stand is wetten. De andere standen zijn voor maaiwerkzaamheden. Zie het desbetreffende hoofdstuk in de handleiding voor instructies voor de bediening en de sticker onder de bestuurdersstoel voor de juiste instellingen.

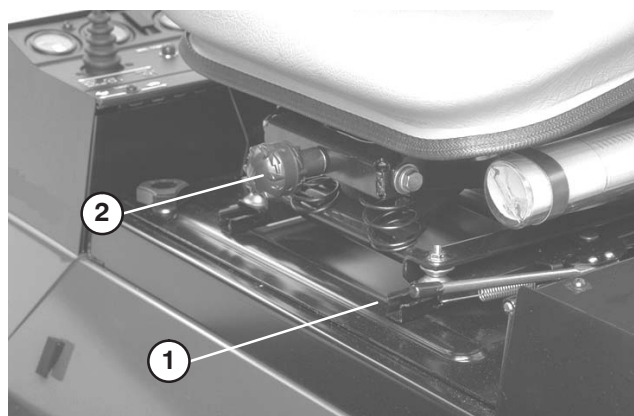


Figuur 25

1. Bedieningsknoppen van de messenkooien
2. Wetknoppen

Stoel

Met de stoelverstelhendel (Fig. 26) kunt u de stoel 10 cm naar voren en achteren schuiven. Met de instelknop (Fig. 26) kan de stoel worden aangepast aan het gewicht van de bestuurder. Om de stoel naar voren en naar achteren te schuiven, moet u de hendel op de zijkant van de stoel naar buiten trekken. Schuif de stoel in de gewenste positie en laat daarna de hendel los om de stoel in deze positie te vergrendelen. Om de stoel aan te passen aan het gewicht van de bestuurder, draait u de veerbelaste knop naar rechts om de spanning te vergroten en naar links om de spanning te verminderen.



Figuur 26

1. Instelhendel bestuurdersstoel
2. Instelknop bestuurdersstoel

Starten en stoppen

1. Neem plaats op de bestuurdersstoel en haal uw voet van het tractiepedaal. Controleer of de parkeerrem in werking is gesteld, het tractiepedaal in de NEUTRAALstand is, de gashendel op LANGZAAM staat en de activerings-/blokkeringschakelaar op BLOKKEREN is gezet.
2. Draai de contactschakelaar op AAN/Voorgloeien. Een automatische tijdschakelaar zorgt ervoor dat de motor 6 seconden wordt voorgeloeid. Daarna draait u het sleuteltje op START. Laat de motor bij het starten **niet langer dan 15 seconden** draaien. Laat het sleuteltje los zodra de motor start. Als de motor nogmaals moet worden voorgeloeid, draait u het sleuteltje eerst op UIT en vervolgens op AAN/Voorgloeien. Herhaal deze procedure als dit nodig is.
3. Laat de motor stationair of op halfgas lopen totdat deze is opgewarmd.
4. Om te stoppen, moet u alle bedieningsorganen in de NEUTRAALstand zetten en de parkeerrem in werking stellen. Zet gashendel op stationair, draai het contactsleuteltje op UIT en haal dit uit de schakelaar.

Belangrijk Laat de motor 5 minuten stationair lopen voordat u deze afzet nadat de machine volledig belast is gebruikt. Indien u dit nalaat, kunnen er problemen met de turbocompressor ontstaan.

Opmerking: Wij adviseren u de maaidekken neer te laten op de grond telkens als u de machine parkeert (voor een korte of lange periode). Dit ontlast het hefcircuit van druk en voorkomt dat de maaidekken per ongeluk worden neergelaten op de grond.

Het brandstofsysteem ontlichten

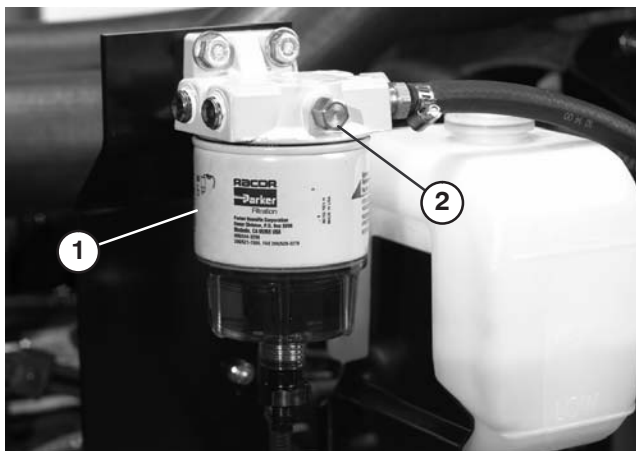
1. Parkeer de machine op een horizontaal oppervlak. Zorg ervoor dat de brandstoftank minstens half vol is.
2. Ontgrendel en open de motorkap.

 **Gevaar** 

In bepaalde omstandigheden zijn dieselbrandstof en brandstofdampen uiterst ontvlambaar en explosief. Brand of explosie van brandstof kan brandwonden of materiële schade veroorzaken.

- Gebruik een trechter of tuit; brandstof uitsluitend in de open lucht bij een afgezette of koude motor bijvullen. Eventueel gemorste brandstof opnemen.
- Vul de brandstoftank niet helemaal vol. Vul de brandstoftank tot maximaal 2,5 cm vanaf de onderkant van de vulbuis. Deze ruimte in de tank is nodig voor het uitzetten van de brandstof.
- Rook nooit wanneer u met brandstof bezig bent en houd de brandstof weg van open vlammen of vonken.
- Bewaar de brandstof in schone, veilige en goedgekeurde containers en zorg ervoor dat de dop op zijn plaats blijft.

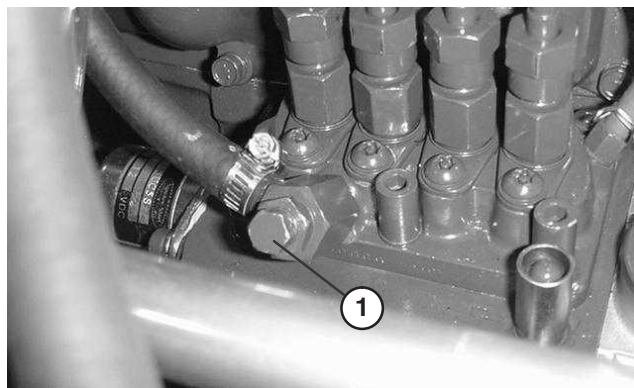
3. Open de ontluichtingsplug op het brandstoffilter/waterafscheider (Fig. 27).



Figuur 27

1. Brandstoffilter/waterafscheider
2. Ontluichtingsplug

4. Draai het contactsleuteltje op AAN. De elektrische brandstofpomp begint te werken. Hierbij komt er lucht bij de ontluichtingsplug naar buiten. Laat het sleuteltje op AAN staan totdat er een volle straal brandstof bij de plug naar buiten komt. Zet de plug weer vast en draai het sleuteltje op UIT.
5. Draai de ontluichtschroef op de brandstofinjectionpomp open (Fig. 28).



Figuur 28

1. Ontluichtschroef brandstofinjectionpomp

6. Draai het contactsleuteltje op AAN. De elektrische brandstofpomp begint te werken. Hierbij komt er lucht bij de ontluichtschroef naar buiten. Laat het sleuteltje op AAN staan totdat er een volle straal brandstof bij de schroef naar buiten komt. Zet de ontluichtschroef weer vast en draai het sleuteltje op UIT.

Opmerking: Normaal gesproken zal de motor na bovenstaande ontluichtingsprocedure starten. Indien de motor echter niet start, kan er lucht tussen de injectiepomp en de injectors zitten; zie Injectors ontlichten.

Rode diagnoselampje

Het rode diagnoselampje (Fig. 29), dat zich op de stuurkolom bevindt, dient om verschillende boodschappen door te geven. Wanneer u de machine start, licht het lampje op als de gloeibougies in werking zijn.

Als het lampje tijdens het maaien knippert, kan dit duiden op een van de volgende situaties:

- de machine wordt gebruikt bij een hogere snelheid dan de maximum snelheid die oorspronkelijk is geprogrammeerd in de ECU.
- er is een elektrische storing ontdekt (open kring of kortsluiting).
- er is een lek in het hydraulische systeem ontdekt (uitsluitend als een Turfdefender lekdetector is gemonteerd op de machine)
- er is een communicatiefout ontdekt (uitsluitend als een Turfdefender lekdetector is gemonteerd op de machine)



Figuur 29

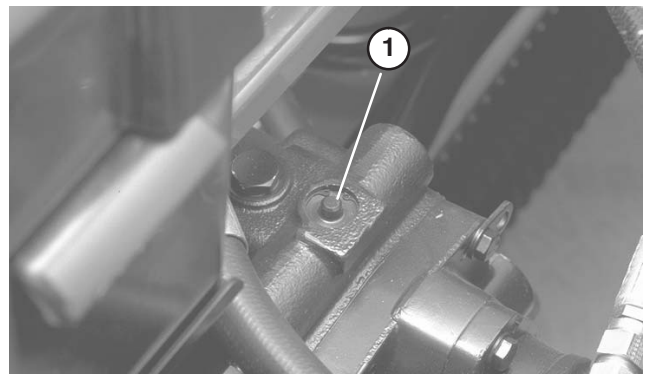
1. Controlelampje van messenkooien

De machine duwen of slepen

In noodgevallen kan de machine vooruit worden bewogen door de omloopklep in de regelbare hydraulische pomp in werking te stellen en de machine te duwen of te slepen.

Belangrijk U mag de machine niet sneller dan 3–4,8 km per uur duwen slepen omdat hierdoor de transmissie kan worden beschadigd. De omloopklep moet open zijn als de machine wordt geduwd of gesleept.

1. De omloopklep bevindt zich op de regelbare pomp (Fig. 30). Draai de klep 90° in een van beide richtingen om deze te openen en de olie inwendig om te laten leiden. Omdat de vloeistof is omgeleid, kan de machine worden voortbewogen zonder dat de transmissie wordt beschadigd.



Figuur 30

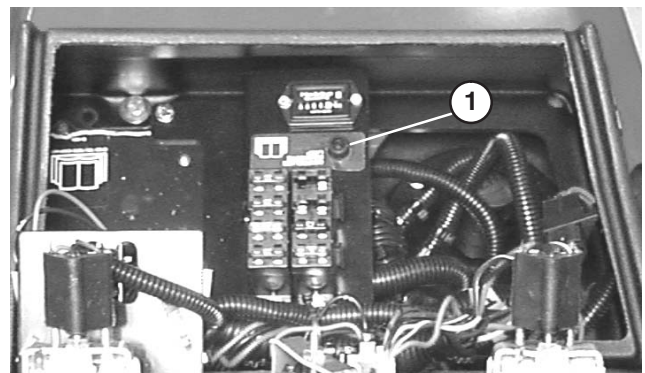
1. Omloopklep

2. Sluit de omloopklep voordat u de motor start. Sluit de klep met een torsie van maximaal 7–11 Nm.

Belangrijk Als u de motor laat lopen met een geopende omloopklep, zal de transmissie oververhit raken.

Groene diagnoselampje

De machine is uitgerust met een diagnoselampje dat aangeeft dat het elektronische besturingssysteem correct functioneert. Het groene diagnoselampje (Fig. 31) bevindt zich onder het bedieningspaneel naast de zekeringhouder. Als het elektronische besturingssysteem correct functioneert en het contactsleuteltje op AAN staat, zal het diagnoselampje van het besturingssysteem branden. Het lampje gaat knipperen als het besturingssysteem een elektrische storing ontdekt. Het lampje houdt op met knipperen en wordt automatisch opnieuw ingesteld als het sleuteltje op UIT wordt gedraaid.



Figuur 31

1. Groene diagnoselampje

Als het diagnoselampje van besturingssysteem knippert, heeft het besturingssysteem een van de volgende problemen ontdekt:

- Kortsluiting in een van de outputs.
- Een open kring.

Met behulp van het diagnostische display kunt u vaststellen welke output slecht functioneert, zie Interlockschakelaars controleren.

Als het diagnoselampje niet brandt als het contactsleuteltje op AAN staat, betekent dit dat het elektronische besturingssysteem niet werkt. Mogelijke oorzaken zijn:

- Kringloop is niet aangesloten.
- Het lampje is doorgebrand.
- Zekeringen zijn doorgebrand.
- Geen accuspanning.

Controleer de elektrische aansluitingen, ingangszekeringen en het peertje van het diagnose lampje om het defect vast te stellen. Zorg ervoor dat kringloopstekker is bevestigd aan de connector van de kabelboom.

Display van diagnostische ACE (optioneel)

De machine is uitgerust met een elektronisch besturingssysteem dat de meeste functies van de machine regelt. Het besturingssysteem bepaalt welke functie nodig is voor de verschillende inputschakelaars (d.w.z. stoelschakelaar, contactschakelaar, enz.) en schakelt de outputs in om de solenoïdes of relais voor de vereiste functie van de machine te bekrachtigen.

Om ervoor te zorgen dat het elektronische besturingssysteem de machine bestuurt zoals wordt vereist, moeten de solenoïdes en relais van de outputs zijn aangesloten en correct functioneren.

Met behulp van het display van de Diagnostische ACE kan de gebruiker de elektrische functies van de machine controleren.

De interlockschakelaars controleren

⚠Voorzichtig⚠

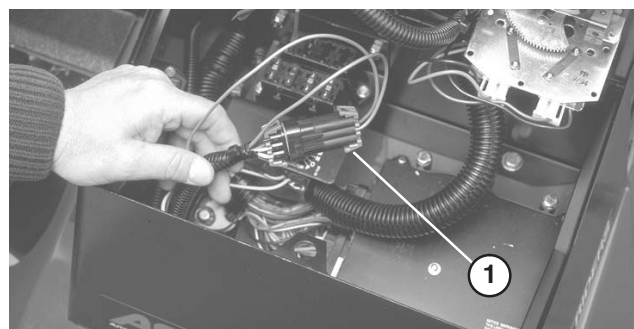
Niet-aangesloten of beschadigde interlockschakelaars kunnen onverwachte gevolgen hebben op de werking van de machine. Dit kan lichamelijk letsel veroorzaken.

- **Laat de interlockschakelaars ongemoeid.**
- **Controleer elke dag de werking van de interlockschakelaars en vervang beschadigde schakelaars voordat u de machine weer in gebruik neemt.**
- **Vervang schakelaars om de twee jaar ongeacht of ze wel of niet naar behoren functioneren.**

De interlockschakelaars zijn bedoeld om aanslaan of starten van de motor alleen mogelijk te maken als het tractiepedaal in de NEUTRAALstand is, de activerings-/blokkerings-schakelaar op BLOKKEREN is gezet en de maaï-/hefhandel in de neutraalstand staat. Daarnaast wordt de motor uitgeschakeld als het tractiepedaal wordt ingetrapt terwijl de bestuurder niet op de stoel zit of de parkeerrem in werking is gesteld.

Controle of de interlockschakelaar functioneert:

1. Plaats de machine op een horizontaal vlak, laat de maaidekken neer, zet de motor af en stel de parkeerrem in werking.
2. Open de kap van het bedieningspaneel. Gaan naar de connector van de kabelboom en de kringloopstekker. Trek de kringloopstekker voorzichtig uit de connector van de kabelboom (Fig. 32).
3. Bevestig de stekker van het display van de Diagnostische ACE aan de connector van de kabelboom (Fig. 33). Controleer of de juiste overlay-sticker op het display van de Diagnostische ACE is geplaatst.

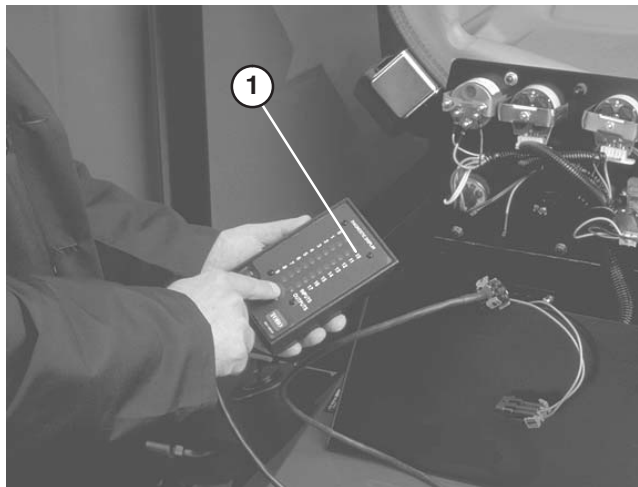


Figuur 32

1. Kringloopstekker

4. Draai het contactsleuteltje op AAN, maar start de motor niet.

Opmerking: De rode tekst op de overlay-sticker heeft betrekking op de inputschakelaars en de groene tekst op de outputs.



Figuur 33

1. Diagnostische ACE

5. De LED "inputs getoond" op de kolom rechtsonder op de Diagnostische ACE moet oplichten. Als de LED "outputs getoond" oplicht, moet u de tuimelschakelaar op de Diagnostische ACE indrukken en loslaten om de LED "inputs getoond" te laten oplichten. Houd de knop niet ingedrukt.

6. De Diagnostische ACE zal de LED laten oplichten die hoort bij de inputschakelaar die wordt gesloten.

Laat elke schakelaar afzonderlijk van de open naar de gesloten stand gaan (d.w.z. neem plaats op de stoel, trap het tractiepedaal in, enz.) en controleer of de juiste LED op de Diagnostische ACE gaat knipperen als de corresponderende schakelaar wordt gesloten. Herhaal deze procedure bij elke schakelaar die met de hand van de open in de gesloten stand kan worden gezet.

7. Als de schakelaar wordt gesloten zonder dat de bijbehorende LED gaat branden, moet u alle kabels en aansluitingen naar de schakelaar controleren en/of de schakelaar doormeten met een weerstandsmeter. Vervang beschadigde schakelaars en repareer kapotte kabels.

De Diagnostische ACE kan ook ontdekken welke solenoïdes of relais van de outputs zijn ingeschakeld. Dit is een snelle manier om vast te stellen of het om een storing in het elektrische of het hydraulische systeem van de machine gaat.

Controle van de outputfunctie:

1. Plaats de machine op een horizontaal vlak, laat de maaidekken neer, zet de motor af en stel de parkeerrem in werking.
2. Open de kap van het bedieningspaneel. Gaan naar de connector van de kabelboom en de kringloopstekker. Trek de kringloopstekker voorzichtig uit de connector van de kabelboom.
3. Bevestig de stekker van de Diagnostische ACE aan de connector van de kabelboom. Controleer of de juiste overlay-sticker op de Diagnostische ACE is geplaatst.
4. Draai het contactsleuteltje op AAN, maar start de motor niet.

Opmerking: De rode tekst op de overlay-sticker heeft betrekking op de inputschakelaars en de groene tekst op de outputs.

5. De LED "outputs getoond" op de kolom rechtsonder op de Diagnostische ACE moet oplichten. Als de LED "inputs getoond" oplicht, moet u de tuimelschakelaar op de Diagnostische ACE indrukken om de LED "outputs getoond" te laten oplichten.

Opmerking: Het kan noodzakelijk zijn de LEDs "inputs getoond" en "outputs getoond" enige malen beurtelings te laten oplichten om de volgende stap uit te voeren. Om de LEDs beurtelings te laten oplichten, drukt u de tuimelschakelaar nog een keer in. Dit kunt u zo vaak doen als nodig is. Houd de knop **niet** ingedrukt.

6. Neem plaats op de stoel en probeer de gewenste functie van de machine. Als de juiste output-LED's gaan branden, duidt dit erop dat de ECU die functie inschakelt (raadpleeg de lijst op blz. 31 om zeker te zijn van de gespecificeerde output-LEDs).

Opmerking: Als een output-LED knippert, betekent dit dat er elektrische problemen met die OUTPUT zijn. U moet defecte elektrische onderdelen onmiddellijk repareren of vervangen. Om een knipperende LED terug te stellen, draait u het contactsleuteltje op UIT en daarna weer op AAN en maakt u het foutengeheugen van het besturingssysteem leeg (zie Foutengeheugen leegmaken).

Als er geen output-LEDs knipperen, maar de juiste output-LEDs niet branden, moet u controleren of de vereiste inputschakelaars in de stand zijn gezet die nodig is om deze functie in te schakelen. Controleer of de schakelaar correct functioneert.

Als de output-LEDs branden zoals is gespecificeerd, maar de machine niet naar behoren werkt, duidt dit op een defect dat niet van elektrische aard is. Indien nodig repareren.

Opmerking: Als gevolg van een belemmering in het elektrische systeem kan het voorkomen dat de output-LEDs voor “START”, “VOORGLOEIEN” en “ETR/ALT” niet gaan knipperen zelfs als deze functies te kampen hebben met elektrische problemen. Als de storing van de machine verband houdt met een van deze functies, moet u het elektrische circuit doormeten met een spannings-/weerstandsmeter om te controleren of deze functies niet te kampen hebben met elektrische problemen.

Als een inputschakelaar in de juiste stand staat en naar behoren functioneert, maar de output-LEDs niet correct branden, duidt dit op een probleem in de ECU. In dit geval dient u contact op te nemen met uw Toro-dealer voor hulp.

Fouten opslaan en terughalen

Als het besturingssysteem (ECU) een **fout** op een van de **output-solenoides** ontdekt, gaat het diagnoselampje van de machine knipperen (het diagnoselampje van de messenkooien op het bedieningspaneel of het groene diagnoselampje onder het bedieningspaneel) en wordt de fout opgeslagen in het geheugen van het besturingssysteem. De fout kan te allen tijde worden teruggehaald en bekeken met het ACE-handdiagnosetoestel of een laptop/pc. De ECU zal telkens één (1) fout opslaan en pas een andere fout opslaan als de eerste fout is verwijderd uit het geheugen.

Informatie over fouten terughalen

Opgeslagen fouten terughalen (niet op de stoel zitten)

1. Draai het contactsleuteltje op **UIT**.
2. Sluit het diagnosetoestel aan op de gewenste kringloopstekker (gebruik de juiste overlay).
3. Zet de joystick op **Opheffen** en houd deze vast.
4. Draai het contactsleuteltje op **Aan** en houd de joystick op **Opheffen** totdat het lampje linksboven op het diagnosetoestel gaat branden (ongeveer 2 seconden).
5. Laat de joystick los en zet deze in de middelste stand.
6. Het diagnosetoestel zal nu de fout weergeven die is opgeslagen in het geheugen van de ECU.

Belangrijk Het display zal acht (8) afzonderlijke rapporten tonen en de fout wordt weergegeven in het achtste rapport. Elk rapport verschijnt 10 seconden op het display. **Zorg ervoor dat het display van het diagnosetoestel op Outputs** staat zodat u de fout kunt zien. Het Probleem-circuit blijft knipperen. De verslagen worden opnieuw getoond totdat het sleuteltje op **UIT** wordt gedraaid. De machine **zal niet starten** in deze modus.

Het foutengeheugen leegmaken (diagnosetoestel niet vereist)

1. Draai het contactsleuteltje op **Uit**.
2. Zet de wetschakelaar op **Voor** of **Achter** Wetten.
3. Zet de schakelaar van de messenkooien op **Activeren**.
4. Zet de joystick op **Opheffen** en houd deze vast.
5. Draai het contactsleuteltje op **Aan** en houd de joystick op **Opheffen** totdat het controlelampje van de messenkooien gaat knipperen (ongeveer 2 seconden).
6. Laat de joystick los en zet het sleuteltje op **Uit**. **Het geheugen is nu leeggemaakt.**
7. Zet de wetschakelaar op **Uit** en de activeringsschakelaar op **Blokkeren**.

Belangrijk Het display van de Diagnostische ACE mag niet aangesloten blijven op de machine. Het display is niet bestand tegen de omstandigheden waarin de machine elke dag wordt gebruikt. Als u de Diagnostische ACE niet meer nodig heeft, moet u deze losmaken van de machine en de kringloopstekker weer bevestigen aan de connector van de kabelboom. De machine zal niet werken als de kringloopstekker niet op de kabelboom zit. Bewaar de Diagnostische ACE op een droge veilige plek in de werkplaats, niet op de machine.

Functies van de hydraulische solenoïdeklep

Raadpleeg onderstaande lijst voor een beschrijving van de verschillende functies van de solenoides in het verdeelstuk van het hydraulische systeem. Elke solenoïde moet worden geactiveerd om een functie in te schakelen.

Solenoides	Functie
MSV1	Circuit van voorste messenkooi
MSV2	Circuit van achterste messenkooi
SV4	Buitenste frontmaaidekken opheffen
SV3	Middelste frontmaaidek opheffen
SV5	Achterste maaidekken opheffen
SV1	Druk zetten op hydraulische circuit voor opheffen/neerlaten
SV2	Richting: AAN = Opheffen, UIT = Neerlaten
SV8	Lading vasthouden

Gebruikseigenschappen

Vertrouwd raken met de machine

Voordat u gaat maaien, moet u zich op een open terrein oefenen in het gebruik van de machine. Start en stop de motor. Rij de machine vooruit en achteruit. Laat de maaidekken neer en hef ze op en schakel de messenkooien in en uit. Als u zich vertrouwd voelt met de machine, moet u zich oefenen in het helling opwaarts en afwaarts rijden bij verschillende snelheden.

De remmen kunnen worden gebruikt ter ondersteuning bij het draaien van de machine. Ga echter voorzichtig te werk indien u ze gebruikt, in het bijzonder op zacht of nat gras, omdat de grasmat per ongeluk kan scheuren. U kunt de afzonderlijke draairemmen gebruiken om de machine grip te laten houden. In sommige heuvelachtige omstandigheden kan het hoogste wiel slippen en grip verliezen. Als deze situatie zich voordoet, trapt u het draaipedaal voor het hoogste wiel geleidelijk en met tussenpozen in totdat dit wiel niet meer slijpt, waarmee de tractie op het laagste wiel wordt vergroot.

Belangrijk Voordat u gaat maaien, moet u op een open terrein oefenen hoe u met de machine een bocht moet maken. De grasmat kan schade oplopen als een bocht bij een hoge snelheid wordt gemaakt of als de draaicirkel klein is. Dit is in het bijzonder het geval als het gras zacht of nat is. Rij niet harder dan 4,8 km per uur als u een bocht ingaat, en zorg ervoor dat de draaicirkel groter is dan 2,4 meter om de schade die banden of maaidekken toebrengen aan de grasmat, zoveel mogelijk te beperken. Als u een maaidek met de stuurpen monteert in het voorste montagegat (zie blz. 16), zal het maaidek zichzelf sturen aangezien de tractie-eenheid een optimale wendbaarheid en uitstekende maaiprestaties in bochten biedt. Als u een fairway overdwars maait, verdient het aanbeveling “traanvormige” bochten te maken om de maaiproductiviteit te verbeteren en de schade aan het gras tot een minimum te beperken.



Gevaar



Als u werkt met de machine, moet u altijd de omkiepbeveiliging gebruiken en de veiligheidsgordel omdoen. Gebruik nooit een veiligheidsgordel zonder omkiepbeveiliging.

Waarschuwingssysteem

Als een waarschuwinglampje tijdens het gebruik gaat branden, moet u de machine onmiddellijk stoppen en het probleem verhelpen voordat u verder gaat met maaien. Een machine met een defect kan ernstige schade oplopen als deze wordt gebruikt.

Belangrijk Het rode diagnoselampje op de stuurkolom brandt als de gloeibougies in werking zijn. De machine mag **niet** worden gestart voordat de voorgloeicyclus is voltooid.

Maaien

Start de motor en zet de gashendel op SNEL zodat de motor op het maximale toerental draait. Zet de activerings-/blokkeringsschakelaar op ACTIVEREN en gebruik de maa-/hefhendel om de maaidekken op te heffen en neer te laten (de frontmaaidekken zijn zo ingesteld dat zij eerder naar beneden komen dan de achterste maaidekken). Om vooruit te rijden en het gras te maaien, moet u de tractiepedaal naar voren intrappen. Rij met een snelheid waarbij het controlelampje van de messenkooien niet gaat branden. Verhoog of verminder langzaam de tractiesnelheid om een goede maaikwaliteit te behouden.

Transport

Zet de activerings-/blokkeringsschakelaar op Joystick BLOKKEREN (middelste stand), zet de rempedalen aan elkaar vast en hef de maaidekken op in de transportstand. Wees voorzichtig als u tussen objecten rijdt zodat u de machine of de maaidekken niet per ongeluk beschadigt. Wees extra voorzichtig wanneer u de machine op hellingen gebruikt. Rij langzaam en maak geen scherpe bochten om omkiepen te voorkomen. Om beter in balans te kunnen blijven tijdens het sturen, moeten de maaidekken worden neergelaten als u hellingafwaarts rijdt.

Onderhoud

Opmerking: Bepaal vanuit de normale bedieningspositie de linker- en rechterzijde van de machine.

Aanbevolen onderhoudsschema

Onderhoudsinterval	Onderhoudsprocedure
Na de eerste 10 bedrijfsuren	<ul style="list-style-type: none">• Spanning van de riem van ventilator en wisselstroomdynamo controleren.• Wielmoeren aandraaien.
Na de eerste 50 bedrijfsuren	<ul style="list-style-type: none">• Motorolie verversen en filter vervangen.• Motortoerental controleren (stationair en op vol gas).
Na de eerste 200 bedrijfsuren	<ul style="list-style-type: none">• Olie van de planeetwielaandrijving verversen.• Smeer van de achteras van de vierwielaandrijving verversen.
Om de 50 bedrijfsuren	<ul style="list-style-type: none">• Vet in alle smeernippels spuiten.• Luchtfiler controleren.¹• Accuvloeistofpeil en aansluitingen van de accukabels controleren.
Om de 100 bedrijfsuren	<ul style="list-style-type: none">• Motorolie verversen en filter vervangen.• Slangen van koelsysteem controleren.• Spanning van de riem van ventilator en wisselstroomdynamo controleren.
Om de 200 bedrijfsuren	<ul style="list-style-type: none">• Vocht aftappen uit hydraulische tank.• Vocht aftappen uit brandstoftank.• Wielmoeren aandraaien.
Om de 400 bedrijfsuren	<ul style="list-style-type: none">• Luchtfiler onderhoudsbeurt geven.¹• Brandstoffilter/waterafscheider vervangen.• Brandstoffilter vervangen.• Beweging van stangenstelsel van tractie controleren.• Motortoerental controleren (stationair en op vol gas).• Olie van de planeetwielaandrijving controleren.• Smeer van de achteras van de vierwielaandrijving controleren.
Om de 800 bedrijfsuren	<ul style="list-style-type: none">• Hydraulisch filter vervangen.• Hydraulische vloeistof verversen.• Toespoor van achterwielen controleren.• Lagers in achterwielen van tweewielaandrijving opvullen.• Olie van de planeetwielaandrijving verversen.• Smeer van de achteras van de vierwielaandrijving verversen.• Kleppen afstellen.
Om de 1600 bedrijfsuren of de twee jaar, waarbij de kortste periode moet worden aangehouden.	<ul style="list-style-type: none">• Alle loszittende slangen vervangen.• Alle interlockschakelaars vervangen.• Koelsysteem schoonspoelen/koelvloeistof vervangen.• Brandstoftank aftappen en schoonspoelen.• Hydraulische tank aftappen en schoonspoelen.

¹Geef het luchtfiler een onderhoudsbeurt wanneer de indicator rood is

Belangrijk Zie de gebruikershandleiding van de motor voor verdere onderhoudsprocedures.



Voorzichtig



Als u het sleuteltje in het contact laat, bestaat de kans dat iemand de motor per ongeluk start waardoor u of andere omstanders ernstig letsel kunnen oplopen.

Haal het sleuteltje uit het contact en maak de bougiekabel los voordat u onderhoudswerkzaamheden uitvoert aan de machine. Druk de kabel opzij, zodat deze niet onbedoeld contact kan maken met de bougie.

Controlelijst Dagelijks Onderhoud

Gelieve deze pagina te kopiëren ten behoeve van gebruik bij routinecontroles.

Gecontroleerde item	Voor week van:						
	Ma.	Di.	Wo.	Do.	Vr.	Za.	Zo.
Werking veiligheidssysteem controleren.							
Werking van de remmen controleren.							
Het peil van de motorolie en de brandstof controleren.							
Peil van de koelvloeistof controleren.							
Brandstoffilter/waterafscheider aftappen.							
Indicator voor verstopping in luchtfilter controleren.							
Radiator en scherm controleren op rommel.							
Controleren of motor ongewone geluiden maakt. ¹							
Controleren op ongewone geluiden tijdens het gebruik.							
Peil van transmissie-olie controleren.							
Peil van hydraulische vloeistof controleren.							
Indicator van het hydraulische filter controleren. ²							
Hydraulische slangen en leidingen op schade controleren.							
Controleren op lekkages.							
Bandenspanning controleren.							
Werking van instrumenten controleren.							
Afstelling van contact tussen snijplaat en messenkooi controleren.							
Maaihoogte-instelling controleren.							
Vet in alle smeernippels spuiten. ³							
Beschadigde lak bijwerken.							

¹Controleer de gloeibougie en de spuitmonden van de injector, als de motor moeilijk start, buitensporig veel rook afgeeft of ongelijkmatig loopt.

²Controleren met draaiende motor en met olie op bedrijfstemperatuur

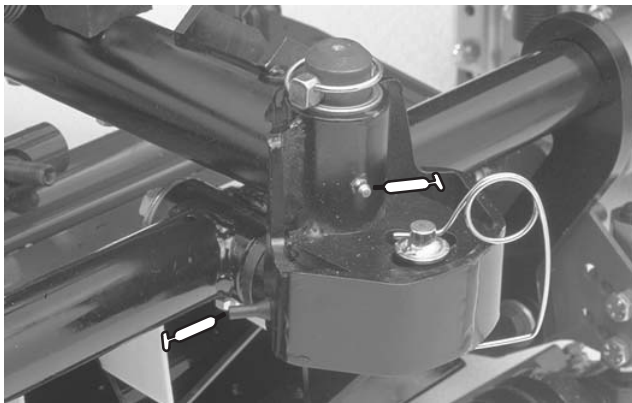
³Onmiddellijk na elke wasbeurt, ongeacht de voorgeschreven interval.

Smering

De machine is voorzien van smeerpunten die regelmatig moeten worden gesmeerd met Nr. 2 Smeervet voor algemene doeleinden op lithiumbasis. Als de machine in normale omstandigheden wordt gebruikt, moet u alle lagers en lagerbussen om de 50 bedrijfsuren of direct na een wasbeurt smeren.

De smeerpunten en de hoeveelheden zijn:

- Draagframe van maaidek en draaipunt (2 van elk) (Fig. 34)
- Trekstang van achteras (2) (Fig. 35)
- Kogelverbinding van stuurcilinder (2) (Fig. 35)
- Lagerbus van koppellen (2) (Fig. 35). **De bovenste nippel op de koppellen hoeft slechts één keer per jaar te worden gesmeerd (twee keer pompen).**
- Voorste hefcilinders (3) (Fig. 36 en 41)
- Draaipunten van achterste hefcilinder (2) (Fig. 37)
- Draaipunten van hefarmen (3) (Fig. 38)
- Draaipunt van achteras (Fig. 40)
- Draaipunten van achterste hefarm (2) (Fig. 39)
- As van rempedaal (1) (Fig. 42)



Figuur 34



Figuur 35

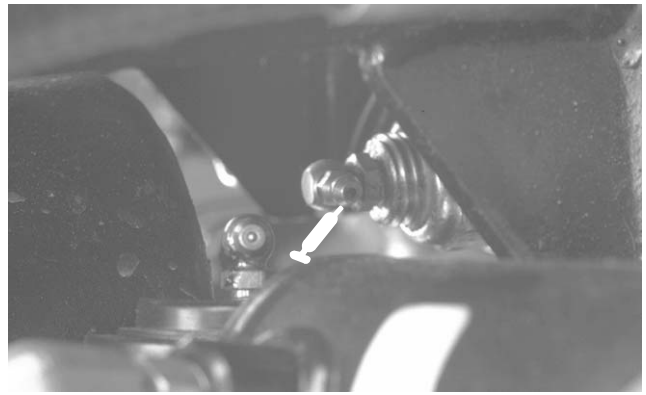
1. Bovenste nippel op koppellen



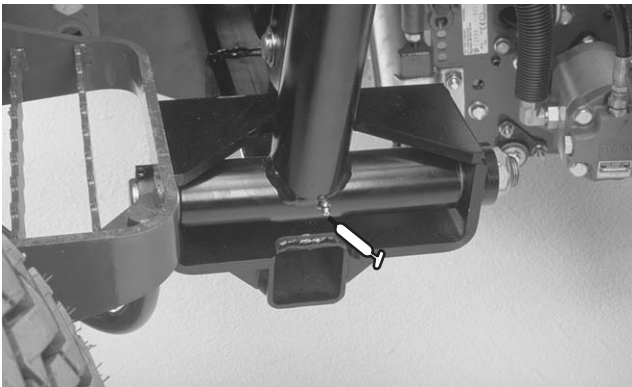
Figuur 36



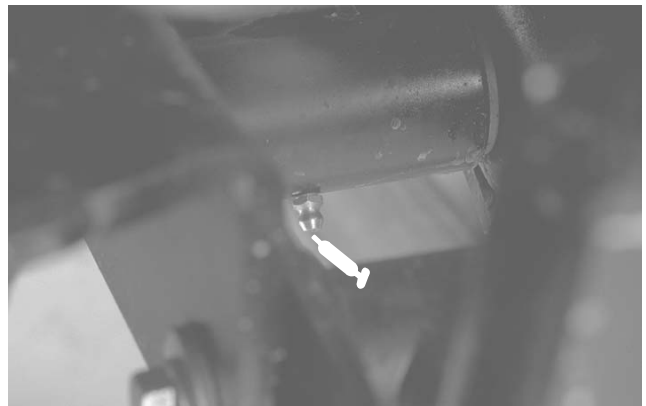
Figuur 37



Figuur 40



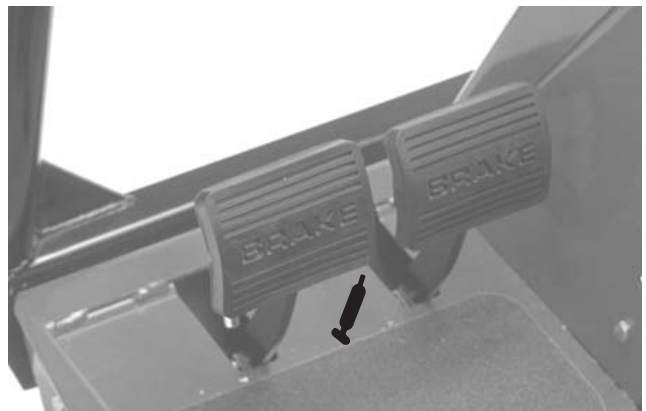
Figuur 38



Figuur 41



Figuur 39



Figuur 42

Onderhoudsschema

REELMASTERS 6500-D / 6700-D QUICK REFERENCE AID

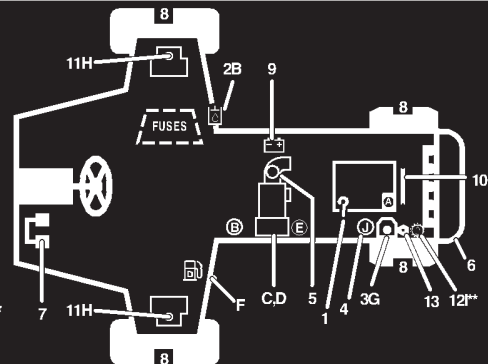


CHECK/SERVICE (daily)

1. OIL LEVEL, ENGINE
2. OIL LEVEL, HYDRAULIC TANK
3. COOLANT LEVEL, RADIATOR
4. FUEL /WATER SEPARATOR
5. AIR FILTER SERVICE INDICATOR
6. RADIATOR SCREEN
7. BRAKE FUNCTION
8. TIRE PRESSURE (15-20 PSI)

CHECK/SERVICE

- SEE OPERATOR'S MANUAL
9. BATTERY
 10. BELTS (FAN, ALT.)
 11. PLANETARY GEAR DRIVE
 12. REAR AXLE OIL FILL **
 13. REAR AXLE OIL CHECK (2)**



FLUID SPECIFICATIONS/CHANGE INTERVALS

SEE OPERATOR'S MANUAL FOR INITIAL CHANGES.	FLUID TYPE	CAPACITY	CHANGE INTERVAL		FILTER PART NO.
			FLUID	FILTER	
A. ENGINE OIL	SAE 10W-30CD	7.5 QTS.	100 HRS.	100 HRS.	99-8384
B. HYD. CIRCUIT OIL	MOBIL DTE15M	9 GALS.*	800 HRS.	SEE SERVICE INDICATOR	94-2621
C. PRIMARY AIR FILTER	----	----	----	SEE SERVICE INDICATOR	93-9162
D. SAFETY AIR FILTER	----	----	----	SEE OPERATOR'S MANUAL	93-9163
E. FILTER, IN-LINE FUEL	----	----	----	400 HRS.	99-8358
F. FUEL TANK	NO. 2-Diesel	15 GALS.	Drain and flush, 2 yrs.		
G. COOLANT	50/50 ETHELENE GLYCOL / WATER	2.5 GALS.	Drain and flush, 2 yrs.		
H. PLANETARY GEAR DRIVE	SAE85W-140	16 OZ.	800 HRS.	----	----
I. REAR AXLE OIL**	SAE85W-140	80 OZ.	800 HRS.	----	----
J. WATER SEPARATOR				400 HRS	98-9764

* INCLUDES FILTER, CHECK DIP STICK, DO NOT OVER FILL.

**4WD ONLY

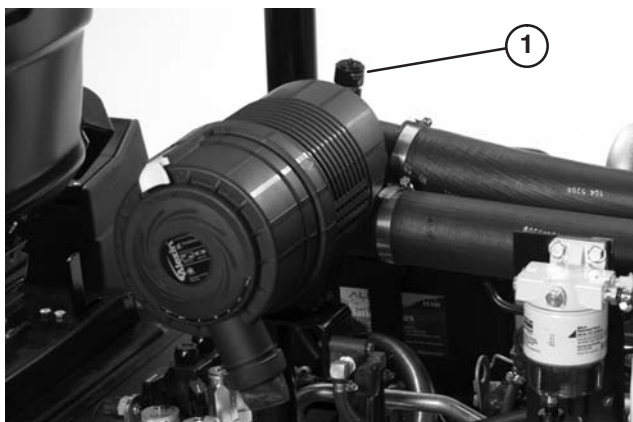
105-0134

Onderhoud van het luchtfilter

Controleer het luchtfilterhuis op schade die mogelijk een luchttek kan veroorzaken. Vervang een beschadigd luchtfilterhuis.

Geef de luchtfilters een onderhoudsbeurt wanneer de luchtfilterindicator (Fig. 43) rood is, of om de 400 uur (vaker in uiterst stoffige of vuile omstandigheden). Geef het luchtfilter niet te vaak een onderhoudsbeurt.

Zorg ervoor dat het deksel goed afsluit rondom het luchtfilterhuis.

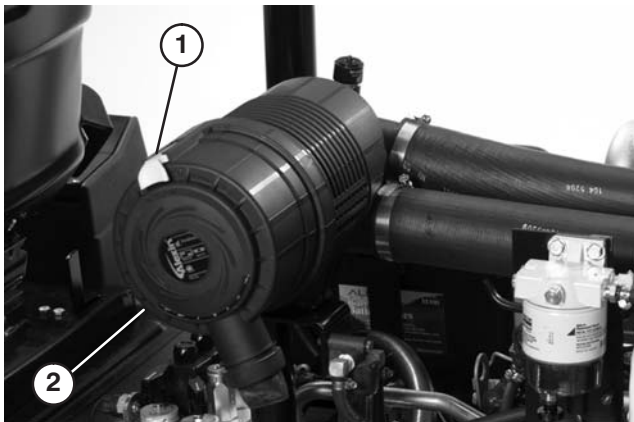


Figuur 43

1. Luchtfilterindicator

Het filter reinigen

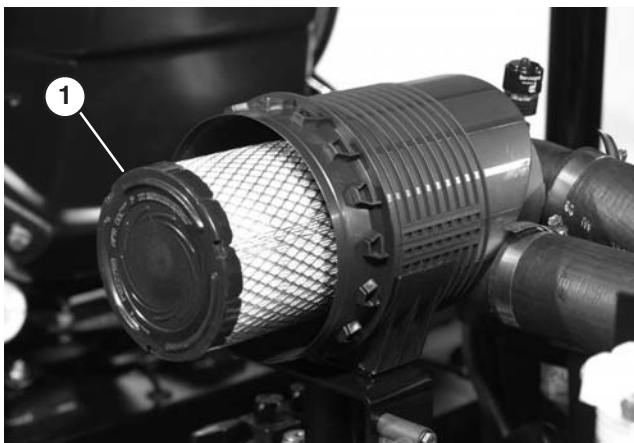
1. Maak de sluiting los waarmee het deksel van het luchtfilter is bevestigd aan het luchtfilterhuis (Fig. 44). Haal het deksel los van het luchtfilterhuis. Reinig de binnenkant van het luchtfilterdeksel.



Figuur 44

1. Sluiting van luchtfilter
2. Stofkap

2. Schuif het voorfilter (Fig. 45) voorzichtig uit het luchtfilterhuis om zo weinig mogelijk stof te verplaatsen. Zorg ervoor dat u niet met het filter tegen het luchtfilterhuis stoot. **Verwijder het veiligheidsfilter niet (Fig. 46).**

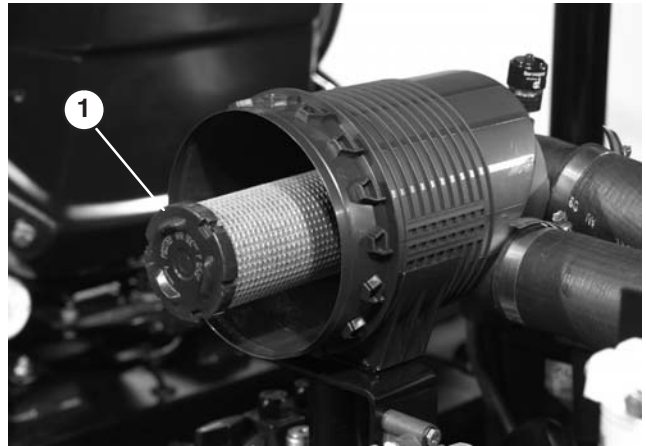


Figuur 45

1. Voorfilter van luchtfilter

3. Inspecteer het voorfilter en gooi het weg als het is beschadigd. Een beschadigd filter mag niet worden gewassen of opnieuw worden gebruikt.

Belangrijk Probeer nooit een veiligheidsfilter te reinigen. Plaats steeds een nieuw veiligheidsfilter als het voorfilter drie onderhoudsbeurten heeft gehad.



Figuur 46

1. Veiligheidsfilter

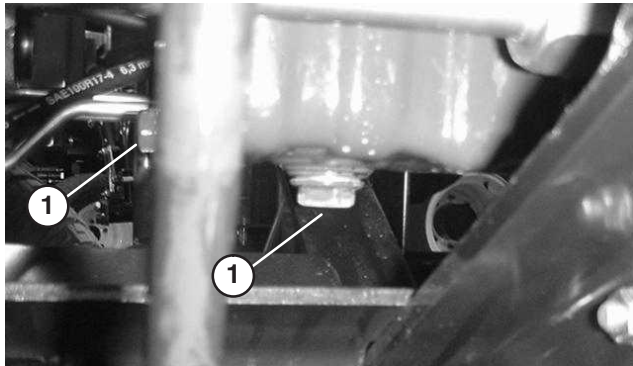
4. Persluchtmethode:

- A. Blaas perslucht van binnen naar buiten door het droge filterelement. Zorg dat de druk niet hoger is dan 689 kPa (100 psi) om beschadiging van het element te voorkomen.
 - B. Houd de spuitmond van de luchtslang minstens 5 cm van het filter en beweeg de spuitmond op en neer terwijl u het filterelement ronddraait. Inspecteer het filter op gaten en scheuren door het filter tegen een felle lichtbron te houden en er doorheen te kijken.
5. Inspecteer het nieuwe filter op transportschade. Controleer het uiteinde van het filter dat moet aansluiten. Een beschadigd filter mag niet worden gemonteerd.
 6. Plaats het nieuwe filter in het luchtfilterhuis. Zorg ervoor dat het filter goed afsluit door de buitenring van het filter aan te drukken tijdens het plaatsen. Druk niet op het flexibele midden van het filter.
 7. Plaats het deksel terug en maak de sluitingen vast. Zorg ervoor dat de bovenkant van het deksel boven is.
 8. Stel de indicator (Fig. 43) opnieuw in als deze rood is.

Motorolie verversen en filter vervangen

Ververs de olie en vervang het filter na de eerste 50 bedrijfsuren; daarna moet u om de 100 bedrijfsuren de olie verversen en het oliefilter vervangen.

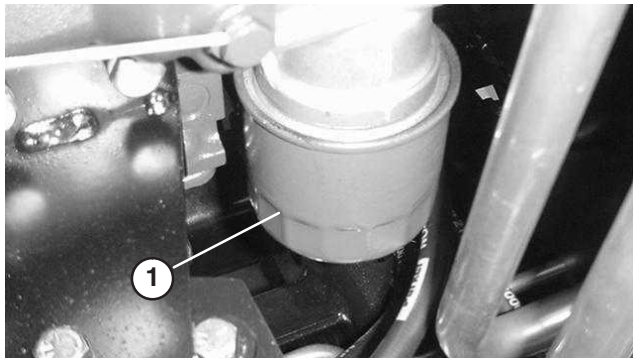
1. Verwijder de aftapplug (Fig. 47) en laat de olie in een opvangbak lopen. Als er geen olie meer naar buiten stroomt, plaatst u de aftapplug terug.



Figuur 47

2. Aftappluggen

2. Verwijder het oliefilter (Fig. 48). Smeer een dun laagje schone olie op de nieuwe filterpakking voordat u deze vastschroeft. **Niet te vast draaien.**



Figuur 48

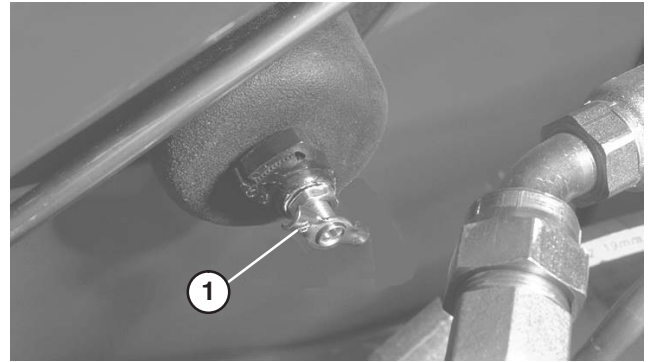
1. Oliefilter

3. Vul het carter bij met 10W-30 CD, CE, CF, CF-4, of CG-4 olie. De carterinhoud is 7 liter met filter.

Brandstofsysteem

Brandstoftank

De brandstoftank moet om de 2 jaar worden afgetapt en gereinigd. Ook moet de tank worden afgetapt en gereinigd als het brandstofsysteem vervuild raakt of wanneer de machine voor langere tijd gestald gaat worden. Gebruik schone brandstof om de tank uit te spoelen.



Figuur 49

1. Aftapplug van brandstoftank



Gevaar



In bepaalde omstandigheden zijn dieselbrandstof en brandstofdampen uiterst ontvlambaar en explosief. Brand of explosie van brandstof kan brandwonden of materiële schade veroorzaken.

- Gebruik een trechter of tuit; brandstof uitsluitend in de open lucht bij een afgezette of koude motor bijvullen. Eventueel gemorste brandstof opnemen.
- Vul de brandstoftank niet helemaal vol. Vul de brandstoftank tot maximaal 6 mm tot 13 mm vanaf de onderkant van de vulbuis. Deze ruimte in de tank is nodig voor het uitzetten van de brandstof.
- Rook nooit wanneer u met brandstof bezig bent en houd de brandstof weg van open vlammen of vonken.
- Bewaar de brandstof in schone, veilige en goedgekeurde containers en zorg ervoor dat de dop op zijn plaats blijft.

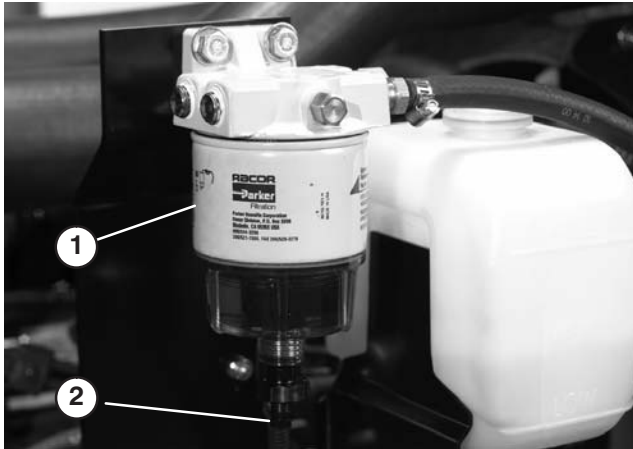
Brandstofleidingen en -verbindingen

Controleer de brandstofleidingen en -verbindingen om de 400 bedrijfsuren of jaarlijks, waarbij de kortste periode moet worden aangehouden. Inspecteer op slijtage, beschadigingen of loszittende verbindingen.

Brandstoffilter/waterafscheider

Verwijder dagelijks water of ander vuil uit het brandstoffilter/waterafscheider (Fig. 50).

1. Ga naar het brandstoffilter onder de kap en plaats daaronder een schone opvangbak.
2. Draai de aftapplug aan de onderkant van de filterbus los. Draai de plug weer vast na het aftappen.



Figuur 50

1. Brandstoffilter/waterafscheider
2. Aftapplug

Vervang de filterbus om de 400 bedrijfsuren.

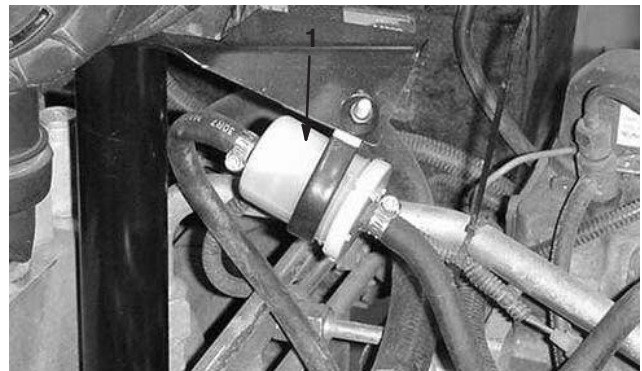
1. Reinig de omgeving van de plaats waar de filterbus wordt gemonteerd.
2. Verwijder de filterbus en reinig de plaats waar deze wordt gemonteerd.
3. Smeer schone olie op de pakking van de filterbus.
4. Monteer de filterbus met de hand totdat de pakking contact maakt met het montagevlak en draai deze vervolgens nog een halve slag verder.

Brandstoffilter vervangen

Vervang het brandstoffilter (Fig. 51) tussen de brandstoftank en de brandstofpomp om de 400 bedrijfsuren of jaarlijks, waarbij de kortste periode moet worden aangehouden.

1. Klem de beide brandstofslangen die zijn aangesloten op het brandstoffilter, op zodanige wijze samen dat de brandstof niet kan weglekken als de slangen worden verwijderd.
2. Haal de slangklemmen op beide uiteinden van het filter los en trek de brandstofslangen van het filter af.

3. Schuif de slangklemmen op de uiteinden van de brandstofslangen. Druk de brandstofslangen op het brandstoffilter en zet deze vast met de slangklemmen. Let erop dat de pijl op de zijkant van het filter in de richting van de injectiepomp wijst.



Figuur 51

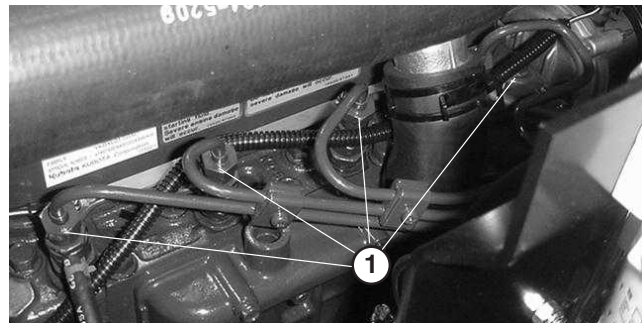
1. Brandstoffilter

Opmerking: U dient het brandstofsysteem te ontlichten nadat u het brandstoffilter/waterafscheider hebt vervangen.

Injectors ontlichten

Opmerking: Deze procedure mag uitsluitend worden toegepast als het brandstofsysteem is ontlicht met behulp van de normale ontlichtingsprocedures en de motor niet start; zie Brandstofsysteem ontlichten.

1. Draai de leidingconnector naar spuitmond nr. 1 en de houder los.



Figuur 52

1. Brandstofinjectors (4)
2. Zet de gashendel op SNEL.
3. Draai het contactsleuteltje op LOPEN en bekijk hoe de brandstof om de connector stroomt. Draai het sleuteltje op UIT wanneer u een ononderbroken straal ziet.
4. Draai de leidingconnector goed vast.
5. Herhaal dit bij de andere spuitmond.

Koelsysteem van de motor

Vuil verwijderen

Verwijder dagelijks het vuil van het achterste scherm, de oliekoeler en de radiator. Vaker reinigen bij vuile omstandigheden.

Belangrijk Spuit nooit water op een hete motor, omdat hierdoor schade kan ontstaan.

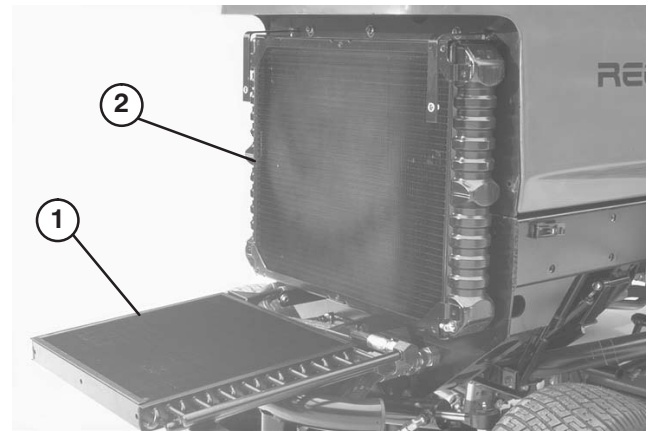
1. Zet de motor af en open de motorkap. Verwijder grondig al het vuil dat zich rond het motorgedeelte bevindt. Sluit de kap.
2. Ontgrendel en verwijder het achterste scherm (Fig. 53). Maak het scherm grondig schoon.



Figuur 53

1. Achterste scherm

3. Draai de knoppen los en kantel de oliekoeler naar achteren. Reinig beide zijden van de oliekoeler en de omgeving van de radiator grondig met perslucht. **U mag geen water gebruiken.** Open de kap en blaas het vuil eruit naar de achterkant van de machine. Kantel de oliekoeler weer in positie en draai de knoppen vast.



Figuur 54

1. Oliekoeler
2. Radiator

Opmerking: Het scherm van de ventilator kan eenvoudig worden ontgrendeld zodat u de machine gemakkelijk kunt reinigen.

4. Monteer het achterscherm en maak de sluitingen vast.

Opmerking: U mag de motor niet reinigen met water, omdat hierdoor schade kan ontstaan.

Onderhoud van het koelsysteem

De inhoud van het koelsysteem is ongeveer 9,4 liter. Vul het koelsysteem altijd met een oplossing die half uit water, half uit permanente ethyleenglycol-antivries bestaat.

Gebruik nooit alleen water in het koelsysteem.

1. Om de 100 bedrijfsuren moet u de aansluitingen van de slangen aandraaien. Vervang versleten of beschadigde slangen.
2. Het koelsysteem moet u om de 2 jaar aftappen en schoonspoelen. Vul antivries bij (zie Koelsysteem controleren).

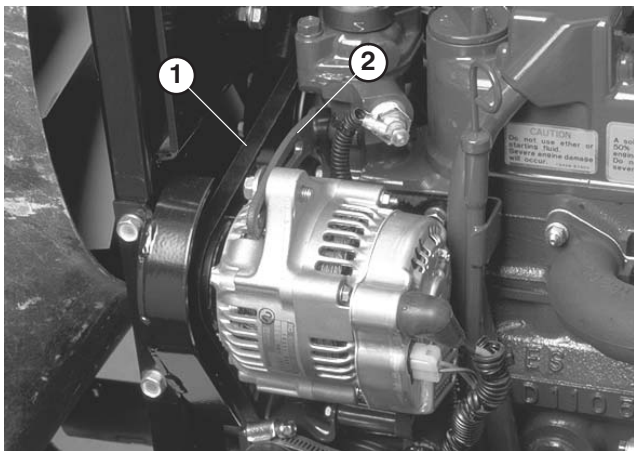
Riem van de wisselstroomdynamo controleren

Controleer om de 100 bedrijfsuren de conditie en de spanning van de riem van de wisselstroomdynamo (Fig. 55). Indien nodig moet u de riem vervangen.

Riem van wisselstroomdynamo

De spanning controleren:

1. Open de kap.
2. Controleer de spanning door de riem midden tussen de poelies van de wisselstroomdynamo en de krukas in te drukken met een kracht van ongeveer 10 kg. De riem moet een speling van 11 mm hebben. Als de speling niet correct is, gaat u verder met de stap 3. Als de speling correct is, gaat u verder.

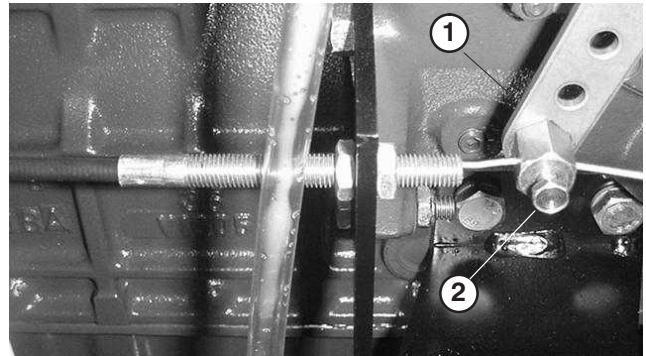


Figuur 55

1. Riem van wisselstroomdynamo
 2. Beugel
-
3. Draai de bout los waarmee de beugel is bevestigd aan de motor, alsmede de bout waarmee de wisselstroomdynamo is bevestigd aan de beugel.
 4. Plaats een rolkoevoet tussen de wisselstroomdynamo en de motor en wrik de wisselstroomdynamo los.
 5. Als de juiste spanning is verkregen, draait u de wisselstroomdynamo en de bouten van de beugel vast om de afstelling te borgen.
 6. Draai de borgmoer vast om de afstelling te borgen.

De gashendel afstellen

1. Zet de gashendel naar voren tegen de sleuf van de stoelbasis.
2. Maak de klem van de gaskabel op de hefboomarm van de injectiepomp los.



Figuur 56

1. Hefboomarm van injectiepomp
 2. Klem
-
3. Houd de hefboomarm van de injectiepomp tegen de regelschroef voor het hoog stationair toerental en zet de kabelklem vast.
- Opmerking:** Als de kabelklem is vastgezet, moet deze onbelemmerd kunnen ronddraaien.
4. Draai de borgmoer waarmee de frictieregelaar op de gashendel wordt vastgezet, vast met een torsië van 4,5–6,2 Nm. De kracht die nodig is om de gashendel te bedienen, mag maximaal 9 kg zijn.

Hydraulische vloeistof verversen

Ververs de hydraulische vloeistof in normale omstandigheden om de 800 bedrijfsuren. Als de vloeistof verontreinigd raakt, moet u contact opnemen met uw plaatselijke Toro-dealer omdat het systeem dient te worden schoongespoeld. Verontreinigde hydraulische vloeistof ziet er in vergelijking met schone vloeistof melkachtig of zwart uit.

1. Zet de motor af en open de motorkap.
2. Verwijder de aftapplug uit de onderkant van het reservoir (Fig. 57) en laat de hydraulische vloeistof in een opvangbak lopen. Plaats de aftapplug terug wanneer er geen hydraulische vloeistof meer naar buiten stroomt, en zet deze goed vast.



Figuur 57

1. Hydraulische reservoir

3. Vul het reservoir met ongeveer 32 liter hydraulische vloeistof; zie Hydraulische vloeistof controleren.

Belangrijk Gebruik uitsluitend de voorgeschreven typen hydraulische vloeistof. Andere vloeistoffen kunnen schade aan het systeem veroorzaken.

4. Plaats de dop weer op het reservoir. Start de motor en gebruik alle hydraulische bedieningsorganen om de hydraulische vloeistof door het hele systeem te verspreiden. Controleer ook op lekkages. Zet daarna de motor af.
5. Controleer het vloeistofpeil en vul voldoende vloeistof bij totdat het peil de VOL-markering op de peilstok bereikt. **Niet te vol vullen.**

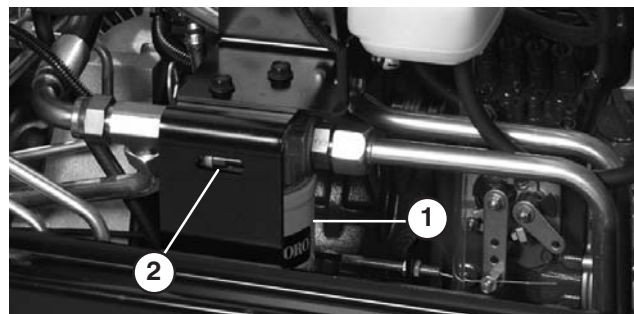
Hydraulische filter vervangen

De kop van het hydraulische filter is voorzien van een onderhoudsintervalindicator. Laat de motor lopen en kijk op de indicator; deze moet in de GROENE zone staan. Als de indicator in de RODE zone staat, moet het filterelement worden vervangen.

Als u het filter vervangt, moet u een origineel Toro-oliefilter (Onderdeelnr. 94-2621) monteren.

Belangrijk Als een ander filter wordt gebruikt, kan de garantie van bepaalde onderdelen komen te vervallen.

1. Plaats de machine op een horizontaal oppervlak, laat de maaidekken neer, zet de motor af, stel de parkeerrem in werking en verwijder het sleutelteje uit het contact.
2. Reinig de omgeving van de plaats waar het filter wordt gemonteerd. Plaats een opvangbak onder het filter en verwijder het filter Fig. 58).



Figuur 58

1. Hydraulische filter
2. Onderhoudsinterval-indicator

3. Smeer de nieuwe filterpakking en vul het filter met hydraulische vloeistof.
4. Zorg ervoor dat de plaats waar het filter wordt bevestigd, schoon is. Draai het nieuwe filter totdat de pakking contact maakt met de bevestigingsplaat. Draai het filter vervolgens nog een halve slag.
5. Start de motor en laat deze ongeveer twee minuten lopen om lucht uit het systeem te verwijderen. Zet de motor af en controleer op olie lekkages.

Hydraulische slangen en leidingen controleren

Controleer dagelijks de hydraulische leidingen en slangen op lekkages, kinken, loszittende steunen, slijtage, loszittende aansluitingen, slijtage door weersinvloeden en de inwerking van chemicaliën. Voer alle noodzakelijke reparaties uit voordat u de machine weer in gebruik neemt.



Waarschuwing



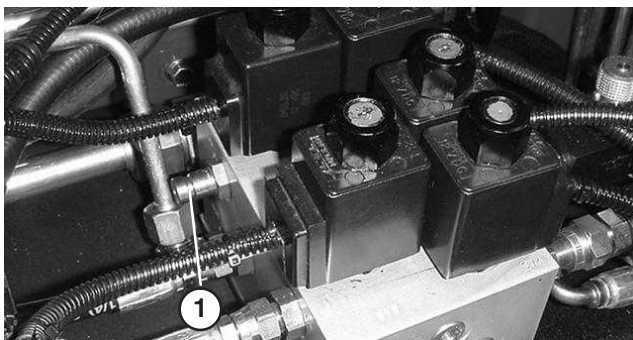
Hydraulische vloeistof die onder druk ontsnapt, kan door de huid heen dringen en letsel veroorzaken.

- Controleer of alle hydraulische slangen en leidingen in goede staat verkeren en alle hydraulische aansluitingen en verbindingstukken stevig vastzitten voordat u druk zet op het hydraulische systeem.
- Houd lichaam en handen uit de buurt van kleine lekgaten of spuitmonden waaruit onder hoge druk hydraulische vloeistof ontsnapt.
- U kunt lekken in het hydraulische systeem opsporen met behulp van karton of papier.
- Hef alle druk in het hydraulische systeem op veilige wijze op, voordat u werkzaamheden gaat verrichten aan het hydraulische systeem.
- Waarschuw onmiddellijk een arts als er hydraulische vloeistof is geïnjecteerd in de huid.

Testpoorten van het hydraulische systeem

De testpoorten worden gebruikt om de druk in de hydraulische circuits te testen. Neem contact op met uw plaatselijke Toro-dealer als u hulp nodig heeft.

1. Testpoort "A" (Fig. 59) wordt gebruikt om problemen met het hydraulische circuit voor de hefcilinders te verhelpen.



Figuur 59

1. Testpoort "A" (hefcilinder)

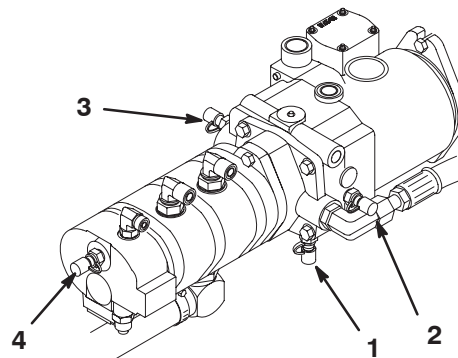
2. Testpoort "B" (Fig. 60) wordt gebruikt om problemen met het hydraulische circuit voor de frontmaaidekken te verhelpen.
3. Testpoort "C" (Fig. 60) wordt gebruikt om problemen met het hydraulische circuit voor de achterste maaidekken te verhelpen.



Figuur 60

1. Testpoort "B" (frontmaaidekken)
2. Testpoort "C" (achterste maaidekken)

4. Test Port "D" bevindt zich op de onderkant van de hydrostatische transmissie (Fig. 61) en wordt gebruikt om de laaddruk van de transmissie te meten.
5. Test Port "E" wordt gebruikt om de druk in de tractie in de vooruit-stand te meten (Fig. 61).
6. Test Port "F" wordt gebruikt om de druk in de tractie in de achteruit-stand te meten (Fig. 61).
7. Test Port "G" wordt gebruikt om de druk in het besturingscircuit te meten (Fig. 61).



Figuur 61

1. Testpoort "D" (laaddruk)
2. Testpoort "E" (druk in tractie in vooruit-stand)
3. Testpoort "F" (druk in tractie in achteruit-stand)
4. Testpoort "G" (druk in besturingssysteem)

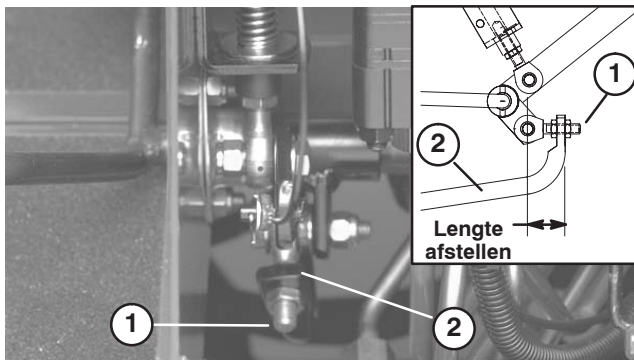
De tractieaandrijving afstellen voor de neutraalstand

De machine mag niet kruipen als het tractiepedaal niet is ingetrapt. Als de machine kruipt, is afstelling vereist.

1. Parkeer de machine op een horizontaal oppervlak, zet de motor af en laat de maaidekken neer op de grond. Trap alleen het rechterrempedaal en stel de parkeerrem in werking.
2. Krik de linkerkant van de machine omhoog totdat het voorwiel vrij komt van de vloer van de werkplaats. Zorg ervoor dat de machine steunt op de rustpunten van de krik om te voorkomen dat de machine per ongeluk valt.

Opmerking: Bij modellen met vierwielaandrijving moet ook het linker achterwiel vrijkomen van de vloer.

3. Start de motor en laat deze lopen op een laag stationair toerental.
4. Draai aan de contraoeren op het uiteinde van de pompstang en beweeg de bedieningshendel van de pomp naar voren als de machine voorwaarts kruipt, of naar achteren als de machine achterwaarts kruipt, totdat de machine niet meer kruipt (Fig. 62).

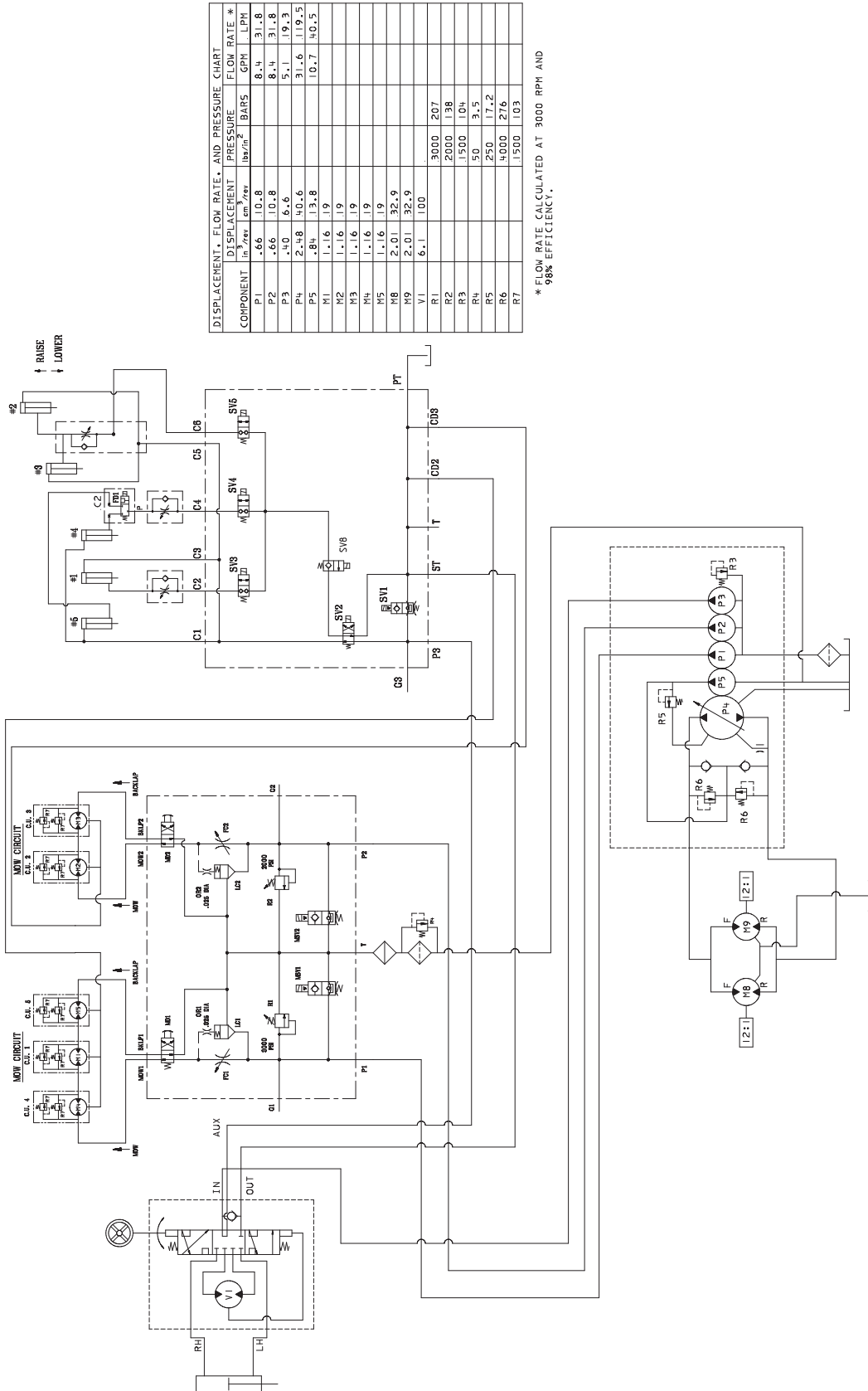


Figuur 62

1. Pompstang
2. Bedieningshendel van pomp

5. Als de wielen niet meer draaien, draait u de contraoeren vast om de afstelling te borgen.
6. Zet de motor af en zet de rechterrem vrij. Haal de kriksteunen weg en laat de machine neer op de grond. Maak een proefrit met de machine om er zeker van te zijn dat deze niet kruipt.

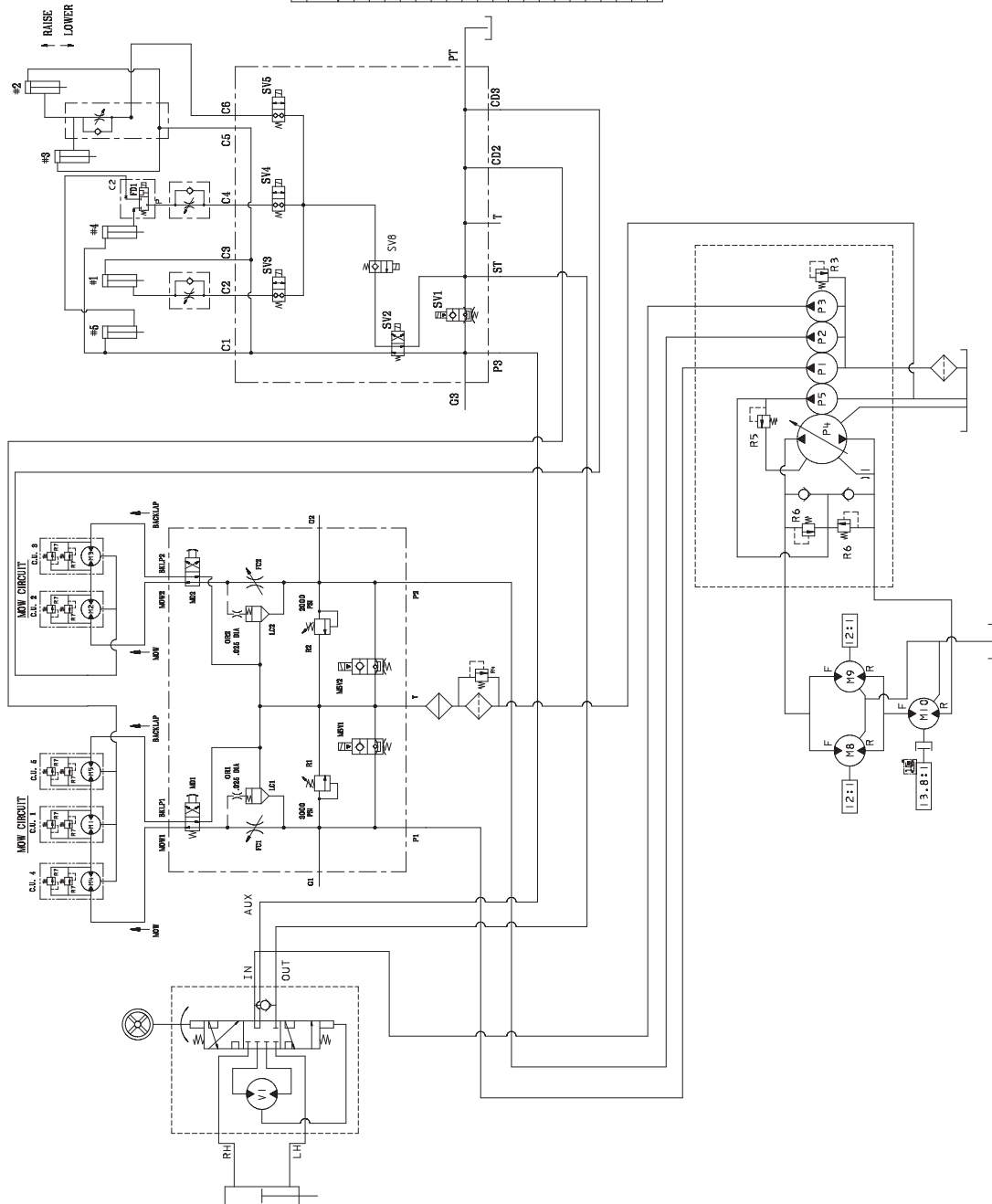
Hydraulisch schema – Tweewielaandrijving



DISPLACEMENT, FLOW RATE, AND PRESSURE CHART *					
COMPONENT	DISPLACEMENT in ³ /rev	DISPLACEMENT cm ³ /rev	PRESSURE bar/psi	FLOW RATE * GPM	FLOW RATE * LPM
P1	.66	10.8		8.4	31.8
P2	.66	10.8		8.4	31.8
P3	.40	6.6		5.1	19.3
P4	2.48	40.6		31.6	119.5
P5	.84	13.8		10.7	40.5
M1	1.16	19			
M2	1.16	19			
M3	1.16	19			
M4	1.16	19			
M5	1.16	19			
M6	2.01	32.9			
M9	2.01	32.9			
V1	6.1	100			
R1			3000	207	
R2			2000	138	
R3			1500	104	
R4			50	3.5	
R5			250	17.2	
R6			4000	276	
R7			1500	103	

* FLOW RATE CALCULATED AT 3000 RPM AND 98% EFFICIENCY.

Hydraulisch schema – Vierwielaandrijving



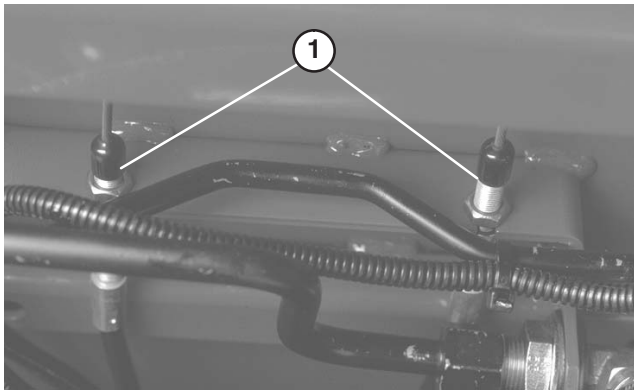
DISPLACEMENT, FLOW RATE, AND PRESSURE CHART					
COMPONENT	DISPLACEMENT in ³ /rev	cm ³ /rev	PRESSURE lbar/cm ²	FLOW RATE GPM	FLOW RATE LPM
P1	6.6	10.8		8.4	31.8
P2	6.6	10.8		8.4	31.8
P3	5.0	6.6		5.1	19.3
P4	2.48	40.6		31.6	119.3
P5	.84	13.8		10.7	40.5
M1	1.16	19			
M2	1.16	19			
M3	1.16	19			
M4	1.16	19			
M5	1.16	19			
M8	2.01	32.9			
M9	2.01	32.9			
M10	2.48	40.6			
V1	6.1	100			
R1			3000	207	
R2			2000	138	
R3			1500	104	
R4			50	3.5	
R5			250	17.2	
R6			4000	276	
R7			1500	103	

* FLOW RATE CALCULATED AT 3000 RPM AND 98% EFFICIENCY.

De serviceremmen afstellen

Stel de serviceremmen af als de rempedalen meer dan 2,5 cm speling hebben of als de remmen niet naar behoren functioneren. Met speling wordt de afstand bedoeld die het rempedaal wordt ingetrapd voordat er remweerstand wordt gevoeld.

1. Haal de borgpen van de rempedalen los zodat beide pedalen onafhankelijk van elkaar kunnen functioneren.
2. Om de speling op de rempedalen te verkleinen, draait u de remmen vast. Draai hiervoor de voorste moer op het draadeinde van de remkabel los (Fig. 63). Draai vervolgens de achterste moer vast om de kabel naar achteren te halen totdat de rempedalen 1,25 tot 2,5 cm speling hebben. Draai de voorste moer vast nadat de remmen correct zijn afgesteld.



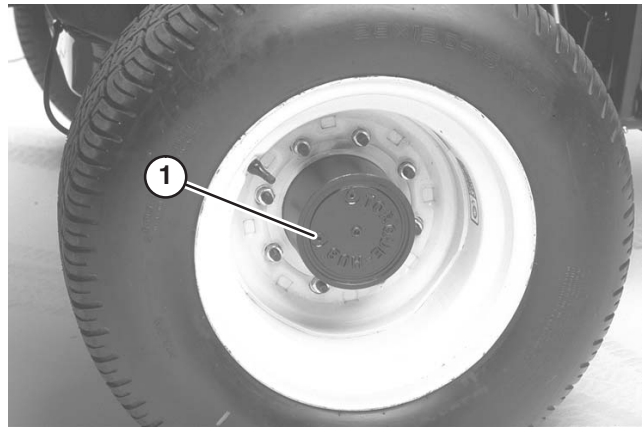
Figuur 63

1. Remkabels

Olie van planeetwielaandrijving verversen

Ververs de olie na de eerste 200 bedrijfsuren en daarna om de 800 bedrijfsuren of jaarlijks. Gebruik hoogwaardige SAE 85W-140 tandwielolie om de olie te verversen.

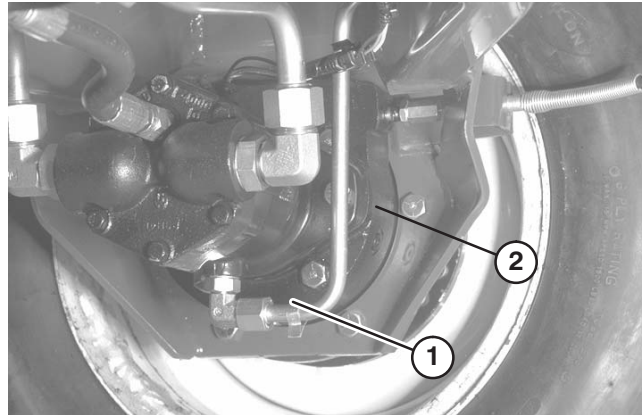
1. Parkeer de machine op een horizontaal oppervlak en zet het wiel in een zodanige stand dat de controle-/aftapplug in de laagste positie staat (Fig. 64).
2. Plaats een opvangbak onder de naaf, verwijder de plug en laat de olie in de bak lopen.



Figuur 64

1. Aftap-/controleplug

3. Verwijder beide pluggen uit de onderkant van de remkast en laat de olie in de bak lopen.



Figuur 65

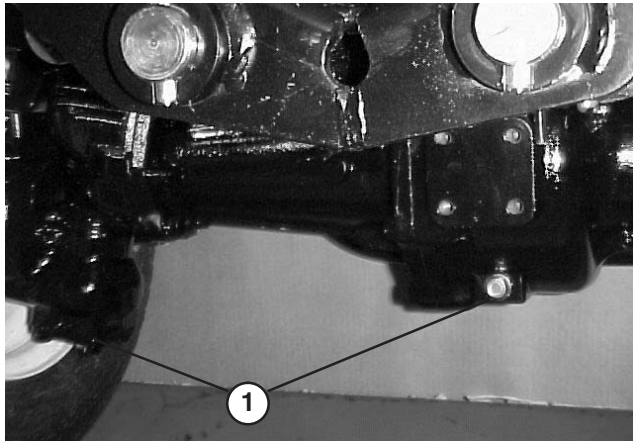
1. Plaats van de aftappluggen
2. Plaats van controleplug

4. Als alle olie is afgetapt, plaatst u de onderste plug weer in de remkast.
5. Zet u het wiel in een zodanige stand dat de opening van de plug op tien uur of twee uur op de planeetwielaandrijving staat.
6. Giet langzaam ongeveer 0,5 liter hoogwaardige SAE 85W-140 tandwielolie in de vulopening van de planeetwielaandrijving (op tien of twee uur) totdat het peil de onderkant van de controle-opening in de remkast heeft bereikt. Plaats de plug.
7. Herhaal dit bij de planeetwielaandrijving/remsysteem aan de andere kant.

Smeerolie in de achteras verversen

Ververs de olie na de eerste 200 bedrijfsuren en daarna om de 800 bedrijfsuren.

1. Plaats het voertuig op een horizontaal oppervlak.
2. Reinig de omgeving van de drie aftappluggen, (1) aan elke kant en (1) in het midden (Fig. 66).
3. Verwijder de (3) controlepluggen voor het oliepeil en de vuldop op de hoofdas zodat de olie gemakkelijk kan weglopen.
4. Verwijder de aftappluggen zodat de olie in de opvangbakken kan lopen.



Figuur 66

1. Plaats van de aftappluggen
5. Plaats de pluggen.
6. Verwijder een controleplug en vul de as met ongeveer 2,4 liter 85W-140 tandwielsmeer of totdat het smeermiddel tot aan de onderkant van de opening komt.
7. Plaats de controleplug.

Toespoor achterwielen

Om de 800 bedrijfsuren of jaarlijks moet het toespoor van de achterwielen worden gecontroleerd.

1. Meet de afstand hart-op-hart van het toespoor (ter hoogte van de assen) aan de voorzijde en de achterzijde van de stuurwielen. De afstand aan de voorkant moet 6 mm kleiner zijn dan de afstand aan de achterkant.
2. Draai de klemmen aan beide uiteinden van de trekstangen los om ze te kunnen afstellen.
3. Draai de trekstang rond om de voorkant van het wiel naar binnen of naar buiten te bewegen.
4. Draai de klemmen van de trekstangen weer vast als de afstelling correct is.

Accu-onderhoud



Waarschuwing



CALIFORNIE

Proposition 65 Waarschuwing

Accuklemmen, accupolen en dergelijke onderdelen bevatten lood en loodverbindingen. Van deze stoffen is bekend dat ze kanker en schade aan de voortplantingsorganen veroorzaken. Was altijd uw handen nadat u met deze onderdelen in aanraking bent geweest.

Belangrijk Voordat u laswerkzaamheden aan de machine verricht, moet u beide accukabels loskoppelen van de accu, beide stekkers van de kabelboom losmaken van de ECU en de accupoolconnector uit de wisselstroomdynamo halen om beschadiging van het elektrische systeem te voorkomen.



Waarschuwing



Accupolen of metalen gereedschappen kunnen kortsluiting maken met metalen onderdelen van de machine, waardoor vonken kunnen ontstaan. Hierdoor kunnen accugassen tot ontploffing komen, die lichamelijk letsel kunnen veroorzaken.

- Zorg ervoor dat bij het verwijderen of installeren van de accu de accupolen niet in aanraking komen met metalen onderdelen van de machine.
- Voorkom dat metalen gereedschappen kortsluiting veroorzaken tussen de accupolen en metalen onderdelen van de machine.



Waarschuwing



Als accukabels verkeerd worden verbonden, kan dit schade aan de machine en de kabels tot gevolg hebben en vonken veroorzaken. Hierdoor kunnen accugassen tot ontploffing komen, die lichamelijk letsel kunnen veroorzaken.

- **Maak altijd de minkabel (zwart) van de accu los voordat u de pluskabel (rood) losmaakt.**
- **Sluit altijd de pluskabel (rood) van de accu aan voordat u de minkabel (zwart) aansluit.**

Opmerking: Controleer de conditie van de accu elke week of om de 50 bedrijfsuren. Zorg ervoor dat de accuklemmen en de gehele accubehuizing schoon zijn omdat een vuile accu langzaam stroom afgeeft. Om de accu te reinigen, moet u de hele accubak wassen met een oplossing van natriumbicarbonaat en water. Omspoelen met schoon water. Smeer een dun laagje Grafo 112X-vet (Toro-onderdeelnr. 505-47) of petrolatum op de accupolen en de kabelklemmen om corrosie te voorkomen.

⚠
Gevaar
⚠

Accuzuur bevat zwavelzuur; dit is een dodelijk gif dat ernstige brandwonden veroorzaakt.

- U mag accuzuur nooit inslikken en moet elk contact met huid, ogen of kleding vermijden. Draag een veiligheidsbril en rubberhandschoenen om uw ogen en handen te beschermen.
- Vul de accu alleen bij op plaatsen waar schoon water aanwezig is om indien nodig uw huid af te spoelen.

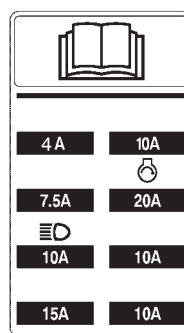
Zekeringen

Er zijn zeven zekeringen in het elektrische systeem. Deze bevinden zich onder het bedieningspaneel (Fig. 67 en 68).



Figuur 67

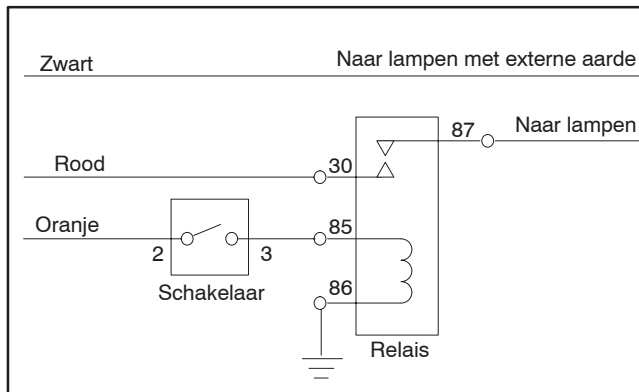
1. Zekeringen



Figuur 68

Optionele verlichting

Belangrijk Indien de tractie-eenheid wordt voorzien van een optionele verlichting, moet u gebruik maken van het schema in Figuur 69 en de onderstaande onderdelen om schade aan het elektrische systeem van de tractie-eenheid te voorkomen.



Figuur 69

Schakelaar*

Toro onderdeelnr. 75-1010

Honeywell onderdeelnr.
1TL1-2

Relais

Toro onderdeelnr. 70-1490

Bosch onderdeelnr.
0-332-204

* Uitsparing in bedieningspaneel voor montage van de schakelaar

Een relaiskabelboom (Toro-onderdeelnr. 77-4200) is verkrijgbaar indien de machine wordt uitgerust met extra elektrische accessoires zoals verlichting.

Opmerking: Indien u een relaiskabelboom monteert, moet u de kabels als volgt aansluiten:

Blauwe kabel naar accessoire

Rode kabel naar stroombron

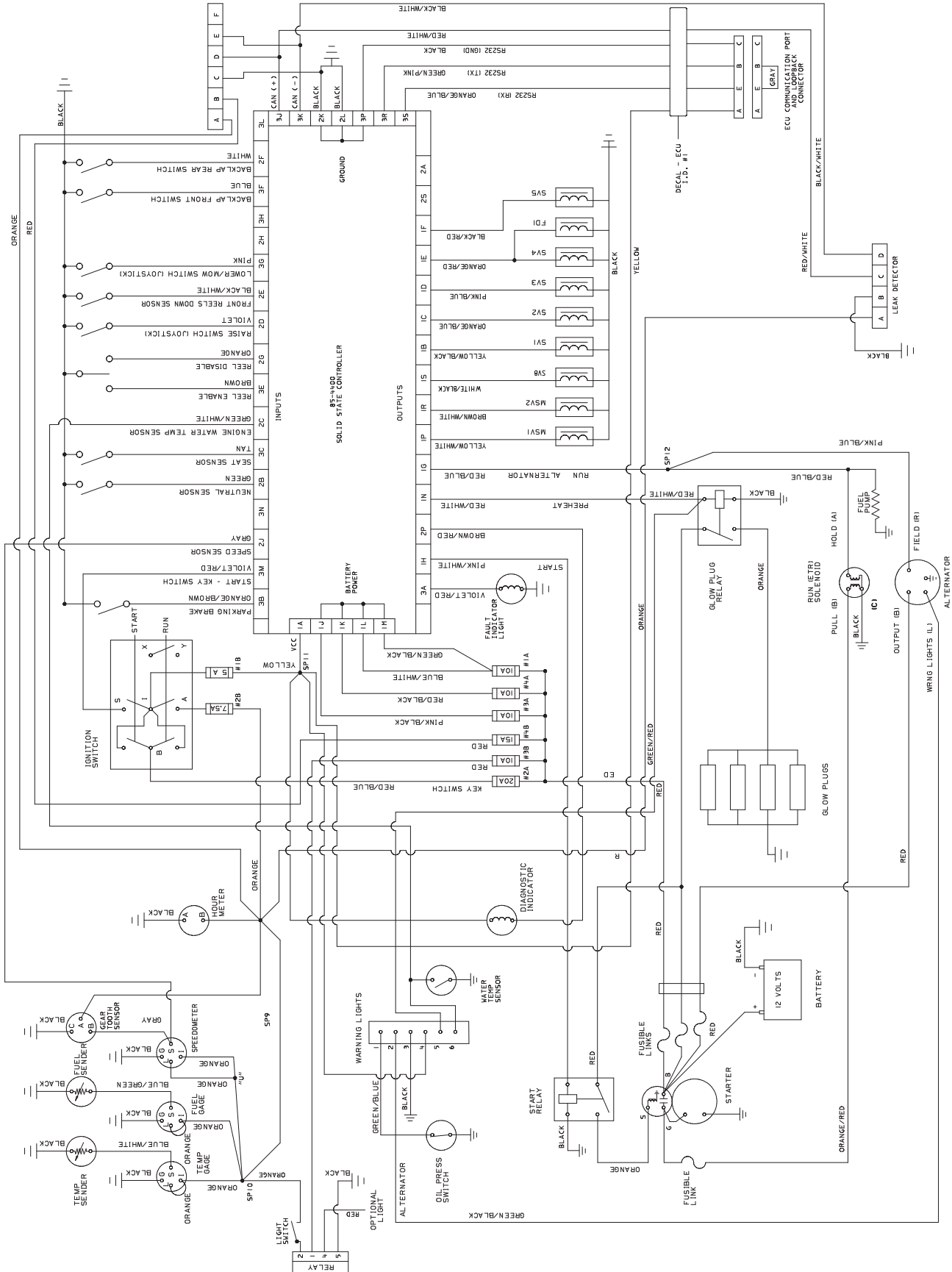
Zwarte kabel naar aarde

Grijze kabel naar aan-/uit-schakelaar

De zwarte, rode en oranje kabels bevinden zich in het bedieningspaneel.

Installeer een extra 10 A zekering in de zekeringhouder op de getoonde plaats. Gebruik een zekering met de correcte ampère.

Elektrisch schema



Wetten

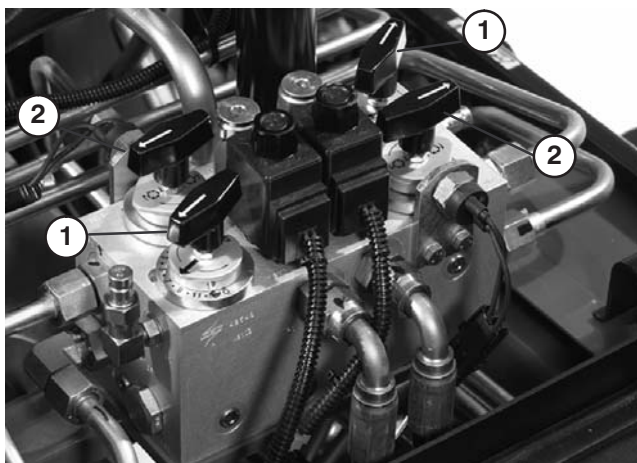
⚠Gevaar⚠

Tijdens het wetten kunnen de messenkooien tot stilstand komen en plotseling weer starten. Contact met de messenkooien kan lichamelijk letsel veroorzaken.

- **Houd uw handen en voeten altijd uit de buurt van de messenkooien als de motor loopt.**
- **Probeer tijdens het wetten de messenkooien nooit met uw handen of voeten te draaien of aan te raken.**
- **Verander nooit het motortoerental tijdens het wetten. Wet de messenkooien uitsluitend als de motor stationair loopt.**
- **Zet de motor af en draai de keuzeknop(pen) voor het gewenste toerental van de messenkooien een stand dichterbij naar "13."**

Opmerking: Tijdens het wetten zijn de frontmaaidekken en de achterste maaidekken tegelijk in werking.

1. Plaats de machine op een horizontaal oppervlak, laat de maaidekken neer, zet de motor af, stel de parkeerrem in werking en zet de activerings-/blokkeringsknop op blokkeren.
2. Open de kap zodat u bij de bedieningsorganen kunt komen.
3. Ga naar de keuzeknoppen voor het toerental van de messenkooien en de wetknoppen (Fig. 70). Draai de gewenste wetknop(pen) in de wetstand en de gewenste keuzeknop(pen) voor het toerental van de messenkooien in stand "1."



Figuur 70

1. Keuzeknoppen voor toerental van messenkooien
2. Wetknoppen

Opmerking: U kunt het toerental voor het wetten verhogen door de keuzeknop richting "13." te draaien. Bij elke stand zal het toerental ongeveer 100 tpm toenemen. Nadat u de keuzeknop op een ander stand heeft gezet, moet u 30 seconden wachten totdat het systeem is ingesteld op het nieuwe toerental.

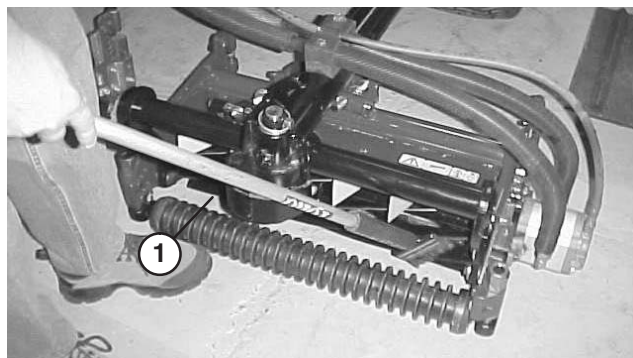
4. Stel het contact tussen de messenkooi en de snijplaat af en zorg ervoor dat dit geschikt is voor het wetten bij alle maaidekken.
5. Start de motor en laat deze **stationair** lopen.

⚠Voorzichtig⚠

Contact met de messenkooien of andere bewegende onderdelen kan lichamelijk letsel veroorzaken.

- **Houd vingers, handen of kleding uit de buurt van de messenkooien of andere bewegende onderdelen.**
- **U wordt geadviseerd geen borstel met een korte steel te gebruiken om wetpasta aan te brengen.**

6. Kies met de voorste, achterste of beide wetknoppen de messenkooien die worden gewet.
7. Zet de activerings-/blokkeringsknop op activeren. Zet de maai-/hefhandel naar voren om te beginnen met wetten.
8. Breng de wetpasta aan met een borstel met een lange steel (Toro onderdeelnr. 29-9100). Gebruik nooit een borstel met een korte steel (Fig. 71).



Figuur 71

1. Borstel met lange steel

9. Als de messenkooien blijven vastzitten of instabiel worden tijdens het wetten, moet u stoppen met wetten door de maai-/hefhandel naar achteren te bewegen. Als de messenkooien tot stilstand zijn gekomen, draait u de keuzeknop(pen) voor het gewenste toerental een stand dichterbij naar "13." U gaat verder met wetten door de maai-/hefhandel naar voren te bewegen.

10. Als u de maaidekken tijdens het wetten wilt afstellen, schakelt u de messenkooien uit door de maai-/hefhendel naar achteren te bewegen; zet de activerings-/blokkerings-schakelaar op blokkeren en zet de motor af. Na de afstelling herhaalt u stappen 5–9.
11. Als een maaimes correct is geslepen, zal er op de voorste snijrand van het mes een braam ontstaan. Verwijder deze braam voorzichtig met een vijl en zorg ervoor dat snijrand hierbij niet bot wordt (Fig. 72).



Figuur 72

12. Herhaal deze procedure bij alle maaidekken die worden gewet.

Als u klaar bent met wetten, moet u de wetknoppen weer in de voorwaartse stand zetten, de stoel laten zakken en alle wetpasta van de maaidekken wassen. Stel indien nodig het contact tussen de messenkooi en de snijplaat af.

Opmerking: Als de wetknoppen na het wetten niet in de voorwaartse stand worden gezet, zullen de maaidekken niet omhoog komen of naar behoren werken.

Opslag

Tractie-eenheid

1. Reinig de tractie-eenheid, de maaidekken en de motor grondig.
2. Bandenspanning controleren. Breng alle banden op een spanning van 103–138 kPa (15–20 psi).
3. Controleer of alle bevestigingen vastzitten; zet ze vast indien nodig.
4. Smeer of olie alle smeer- en draaipunten. Neem overtollig vet op.
5. Plaatsen waar de lak is bekrast, beschadigd of geroest, moeten licht geschuurd en bijgewerkt worden. Eventuele deuken in de metalen carrosserie uitdeuken.
6. Verricht de volgende onderhoudswerkzaamheden aan de accu en de kabels:
 - A. Haal de accuklemmen los van de accupolen.
 - B. Reinig de accu, de klemmen en de polen met behulp van een staalborstel en een oplossing van zuiveringszout (natriumbicarbonaat).
 - C. Smeer een dun laagje Grafo 112X-vet (Toro onderdeelnr. 505-47) of petrolatum op de kabelklemmen en de accupolen om corrosie te voorkomen.
 - D. Laad de accu om de 60 dagen gedurende 24 uur langzaam op om loodsulfatie van de accu te voorkomen.

Motor

1. Tap de motorolie af uit het carter en plaats de aftapplug weer terug.
2. Verwijder het oliefilter en gooi het weg. Plaats een nieuw oliefilter.
3. Vul het oliecarter met 7 liter motorolie, type SAE 10W-30 CD, CE, CF, CF-4 of CG-4.
4. Start de motor en laat deze ongeveer twee minuten stationair lopen.
5. Zet de motor af.
6. Spoel de brandstoftank om met verse, schone dieselbrandstof.
7. Zet alle onderdelen van het brandstofsysteem weer goed vast.
8. Zorg ervoor dat het luchtfilter grondig worden gereinigd en een onderhoudsbeurt krijgt.
9. Plak de luchtfilterinlaat en de uitlaat af met weerbestendige tape.
10. Controleer de antivriesbescherming en vul het systeem bij met een oplossing die half uit water, half uit antivries bestaat. Vul zoveel bij als nodig is met het oog op de plaatselijk te verwachten minimumtemperatuur.



Waarschuwing



Bij het opladen produceert de accu gasen die tot ontploffing kunnen komen.

Rook nooit in de buurt van de accu en zorg ervoor dat er geen vonken of vlammen vlakbij de accu komen.

