



Z557

**Z Master[®] avec tondeuse à éjection latérale
TURBO FORCE[™] 60 pouces**

Modèle N° 74246-24000001 et suivants

Manuel de l'utilisateur



Attention



Les gaz d'échappement de cette machine contiennent des substances chimiques considérées par l'état de Californie comme susceptibles de provoquer des cancers, des malformations congénitales et autres troubles de la reproduction.

Important Le moteur de cette machine n'est pas équipé d'un pare-étincelles. Vous commettez une infraction à la section 4442 du Code des ressources publiques de Californie si vous utilisez cette machine dans une zone boisée, broussailleuse ou recouverte d'herbe. Certains autres états ou régions fédérales peuvent être régis par des lois similaires.

Le système d'allumage par étincelle est conforme à la norme canadienne ICES-002.

Ce système d'allumage par étincelle de véhicule est conforme à la norme NMB-002 du Canada.

Le manuel d'utilisation du moteur ci-joint est fourni à titre de référence concernant la réglementation de l'agence américaine de défense de l'environnement (EPA) et la réglementation antipollution de l'état de Californie relatives aux systèmes antipollution, à l'entretien et à la garantie.

Rangez ce manuel avec la machine. Remplacez immédiatement le manuel du moteur s'il est endommagé ou illisible. Vous pouvez vous en procurer un nouvel exemplaire en vous adressant au constructeur du moteur.

Table des matières

	Page
Introduction	3
Sécurité	3
Consignes de sécurité	3
Mesure de la pente	7
Autocollants de sécurité et d'instructions	9
Essence et huile	15
Essence préconisée	15
Utilisation d'un stabilisateur/conditionneur	16
Plein du réservoir de carburant	16
Contrôle du niveau d'huile moteur	16
Utilisation	17
Utilisation du système anti-retournement (ROPS)	17
Sécurité avant tout	18
Commandes	19
Utilisation du frein de stationnement	19

	Page
Démarrage et arrêt du moteur	20
Utilisation de la prise de force (PDF)	21
Système de sécurité	21
Marche avant ou arrière	22
Arrêt de la machine	23
Réglage de la hauteur de coupe	23
Utilisation du levier de commande d'accessoire	23
Réglage des galets de protection	24
Réglage du déflecteur d'éjection	24
Positionnement du déflecteur d'éjection	25
Positionnement du siège	26
Déverrouillage du siège	26
Poussée manuelle de la machine	26
Utilisation de l'éjection latérale	27
Transport de la machine	27
Chargement des machines pour le transport	27
Utilisation du support en Z	28
Conseils pour la tonte	30
Entretien	31
Programme d'entretien recommandé	31
Entretien des lames de coupe	32
Entretien du filtre à air	34
Changement de l'huile moteur et du filtre	35
Entretien de la bougie	36
Entretien du filtre à carburant	37
Entretien du réservoir à carburant	37
Graissage et lubrification	38
Graissage des axes	39
Nettoyage des systèmes de refroidissement	39
Contrôle de la pression des pneus	40
Contrôle de l'écrou crénelé de moyeu de roue	40
Réglage du roulement de pivot de roue pivotante	40
Entretien du système hydraulique	41
Réglage du point mort des leviers	43
Réglage du point mort de la pompe hydraulique	44
Réglage de la correction directionnelle	45
Remplacement de la courroie d'entraînement de la pompe	46
Réglage du frein de stationnement	46
Entretien du fusible	46
Entretien de la batterie	47
Mise à niveau de la tondeuse à trois positions	49
Nettoyage du dessous du plateau de coupe	51
Contrôle des courroies	51
Remplacement de la courroie du plateau de coupe	52

	Page
Réglage de la tension de la courroie du plateau de coupe	53
Remplacement du déflecteur d'herbe	54
Commutateur à bascule au mercure	55
Mise au rebut du commutateur à bascule au mercure	55
Nettoyage et remisage	56
Schéma de câblage	57
Dépannage	58
Garantie intégrale Toro	60

Introduction

Lisez attentivement ce manuel pour apprendre comment utiliser et entretenir correctement votre produit. Les informations données sont importantes pour éviter des accidents et des dégâts matériels. Toro conçoit et fabrique des produits sûrs, mais c'est à vous qu'incombe la responsabilité de les utiliser correctement, en respectant les consignes de sécurité.

Lorsque vous contactez un concessionnaire agréé ou un réparateur Toro pour un entretien, pour vous procurer des pièces Toro d'origine ou pour obtenir des renseignements complémentaires, soyez prêt(e) à lui fournir les numéros de modèle et de série du produit. La Figure 1 indique l'emplacement des numéros de modèle et de série du produit.

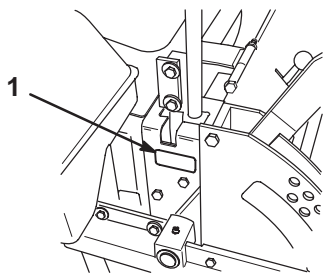


Figure 1

1. Emplacement des numéros de modèle et de série

Notez les numéros de modèle et de série du produit dans l'espace ci-dessous :

N° de modèle : _____
N° de série : _____

Les mises en garde de ce manuel signalent des dangers potentiels et indiquent les précautions à respecter pour éviter des accidents qui peuvent être graves, voire mortels. Les termes **Danger**, **Attention** et **Prudence** signalent le degré de risque. Quel que soit le niveau signalé, soyez toujours extrêmement prudent.

Danger signale un danger sérieux, entraînant *inévitablement* des blessures graves, voire mortelles, si les précautions recommandées ne sont pas respectées.

Attention signale un danger *susceptible* d'entraîner des blessures graves, voire mortelles, si les précautions recommandées ne sont pas respectées.

Prudence signale un danger pouvant entraîner des blessures légères ou modérées si les précautions recommandées ne sont pas respectées.

Deux autres termes sont également utilisés pour faire passer des informations essentielles : **Important** attire l'attention sur des informations d'ordre mécanique spécifiques et **Remarque** : des informations d'ordre général méritant une attention particulière.

Sécurité

Cette machine peut occasionner des accidents si elle est mal utilisée ou mal entretenue. Pour réduire les risques d'accidents et de blessures, respectez les consignes de sécurité qui suivent. Tenez toujours compte des mises en garde signalées par le symbole de sécurité ▲ et la mention PRUDENCE, ATTENTION ou DANGER. Ne pas les respecter, c'est risquer de vous blesser, parfois mortellement.

Ce produit peut sectionner les mains ou les pieds et projeter des objets. Respectez toujours toutes les mesures de sécurité pour éviter des blessures graves, voire mortelles.

Ce produit est conçu pour couper et recycler l'herbe, ou pour la ramasser s'il est équipé d'un bac à herbe. Tout autre usage peut s'avérer dangereux pour l'utilisateur ou les personnes à proximité.

Consignes de sécurité

Les instructions suivantes sont issues de la norme ANSI B71.4-1999.

Formation

- Lisez le manuel de l'utilisateur et toute autre documentation de formation. Il incombe au propriétaire de la machine d'expliquer le contenu du manuel aux personnes (utilisateurs, mécaniciens, etc.) qui ne maîtrisent pas suffisamment la langue dans laquelle il est rédigé.
- Familiarisez-vous avec le maniement correct du matériel, les commandes et les symboles de sécurité.
- Les utilisateurs et mécaniciens doivent tous posséder les compétences nécessaires. Le propriétaire de la machine doit assurer la formation des utilisateurs.

- Ne laissez jamais un enfant ou une personne non qualifiée utiliser la machine ou en faire l'entretien. Certaines législations imposent un âge minimum pour l'utilisation de ce type d'appareil.
- Le propriétaire/l'utilisateur peut prévenir et est responsable de tous dommages matériels ou corporels.

Préliminaires

- Examinez la zone de travail pour déterminer quels accessoires et équipements vous permettront d'exécuter votre tâche correctement et sans danger. N'utilisez que les accessoires et équipements agréés par le constructeur.
- Portez des vêtements appropriés, y compris un casque, des lunettes de protection et des protège-oreilles. Les cheveux longs, les vêtements amples et les bijoux peuvent se prendre dans les pièces mobiles.
- Examinez la zone de travail et enlevez tout objet susceptible d'être projeté par la machine (pierres, jouets, câbles, etc.).
- Soyez particulièrement prudent lorsque vous manipulez un carburant quel qu'il soit, en raison de son inflammabilité et du risque d'explosion des vapeurs qu'il dégage.
 - N'utilisez que des récipients homologués.
 - N'enlevez jamais le bouchon du réservoir et n'ajoutez jamais de carburant lorsque le moteur tourne. Laissez refroidir le moteur avant de faire le plein. Ne fumez pas.
 - Ne faites jamais le plein et ne vidangez jamais le réservoir de carburant à l'intérieur.
- Vérifiez toujours que les commandes de présence de l'utilisateur, les contacteurs de sécurité et les capots de protection sont en place et fonctionnent correctement avant d'utiliser la machine.

Utilisation

- Ne faites jamais tourner le moteur dans un local fermé.
- N'utilisez la machine que sous un bon éclairage et méfiez-vous des trous et autres dangers cachés.
- Vérifiez que tous les embrayages sont au point mort et que le frein de stationnement est serré avant de mettre le moteur en marche. Le moteur ne doit être mis en marche que depuis la position de conduite.
- Ne relevez jamais le plateau de coupe quand les lames tournent.
- N'utilisez jamais la machine sans vérifier que les capots de la prise de force et autres capots de protection sont solidement fixés en place. Vérifiez que tous les verrouillages de sécurité fonctionnent correctement.

- N'utilisez jamais la machine si le déflecteur de l'éjecteur est relevé, déposé ou modifié, sauf si vous utilisez un bac à herbe.
- Ne modifiez pas le réglage du régulateur et ne faites pas tourner le moteur trop vite.
- Arrêtez-vous sur une surface plane, abaissez les accessoires, débrayez toutes les commandes, serrez le frein de stationnement et arrêtez le moteur avant de quitter le poste de conduite, pour quelque raison que ce soit, y compris pour vider les bacs à herbe ou déboucher l'éjecteur.
- Arrêtez la machine et examinez l'état des lames si vous heurtez un obstacle ou si la machine vibre de manière inhabituelle. Effectuez les réparations nécessaires avant de réutiliser la machine.
- N'approchez pas les pieds et les mains des plateaux de coupe.
- Ne transportez jamais de passagers et ne laissez approcher personne de la surface de travail (spectateurs, animaux, etc.).
- Restez vigilant, ralentissez et soyez prudent quand vous tournez. Regardez derrière vous et de chaque côté avant de changer de direction.
- Ralentissez et soyez prudent quand vous traversez des routes et des trottoirs. Arrêtez les lames quand vous ne tondez pas.
- Sachez dans quel sens s'effectue l'éjection et faites en sorte qu'elle ne soit dirigée vers personne.
- N'utilisez pas la machine sous l'emprise de l'alcool, de drogues ou de médicaments.
- Soyez particulièrement prudent pour charger la machine sur une remorque ou un camion, et pour la décharger.
- Soyez prudent à l'approche de tournants sans visibilité, de buissons, d'arbres ou d'autres objets susceptibles de masquer la vue.

Utilisation sur pente

- Ne travaillez pas sur des pentes de plus de 15 degrés.
- Ne travaillez pas à proximité de dénivellations, de fossés, de berges escarpées ou d'étendues d'eau. Le dépassement des roues au-dessus d'une dénivellation peut entraîner le renversement de la machine et des blessures graves ou mortelles (noyade, etc.).
- Ne travaillez pas sur les pentes lorsque l'herbe est humide. Les conditions glissantes réduisent la motricité, ce qui risque de faire déraiper la machine et d'entraîner la perte du contrôle.
- Ne changez pas soudainement de vitesse ou de direction.

- Utilisez une tondeuse autotractée et/ou une débroussailluse manuelle près des dénivellations, des fossés, des berges escarpées ou des étendues d'eau.
- Ralentissez et procédez avec précaution sur les pentes.
- Dégagez la zone de travail des obstacles éventuels tels pierres, branches, etc., ou balisez les obstacles. L'herbe haute peut masquer les accidents du terrain.
- Méfiez-vous des fosses, trous, rochers, creux et bosses qui modifient l'angle de travail, car un terrain irrégulier peut provoquer le retournement de la machine.
- Évitez les démarrages brusques en montée, car la machine risque de basculer en arrière.
- Tenez compte du fait qu'une perte de motricité peut se produire en descente et que le transfert du poids sur les roues avant peut entraîner le patinage des roues motrices, et donc une perte du freinage et de la direction.
- Évitez toujours de démarrer ou de vous arrêter brusquement en côte. Si les roues perdent de leur motricité, désengagez les lames et redescendez lentement jusqu'au bas de la pente.
- Suivez les recommandations du constructeur concernant l'utilisation de masses d'équilibrage ou de contrepoids pour améliorer la stabilité de la machine.
- Soyez particulièrement prudent quand des bacs à herbe ou d'autres accessoires sont montés sur la machine, car ils peuvent en modifier la stabilité et entraîner la perte du contrôle de la machine.

Utilisation du système anti-retournement (ROPS)

- Maintenez l'arceau de sécurité relevé et bloqué dans cette position, et attachez la ceinture de sécurité pour conduire la machine.
- Apprenez à détacher rapidement la ceinture de sécurité en cas d'urgence.
- N'oubliez pas que la protection anti-retournement est inexistante lorsque l'arceau de sécurité est abaissé.
- Examinez la zone de travail à l'avance et ne repliez jamais le système ROPS dans les terrains en pente, près de fortes dénivellations ou d'étendues d'eau.
- N'abaissez l'arceau de sécurité qu'en cas d'absolue nécessité. N'attachez pas la ceinture de sécurité si l'arceau de sécurité est abaissé.
- Vérifiez précisément la hauteur libre (c.-à-d. branches, portes, câbles électriques, etc.) avant de passer sous un obstacle quelconque pour ne pas le toucher.

Entretien et remisage

- Débrayez toutes les commandes, abaissez l'accessoire, serrez le frein de stationnement, arrêtez le moteur et retirez la clé de contact ou débranchez la bougie. Attendez l'arrêt complet de toutes les pièces en mouvement avant de régler, de nettoyer ou de réparer la machine.
- Enlevez les débris d'herbe coupée et autres agglomérés sur les plateaux de coupe, les dispositifs d'entraînement, les silencieux et le moteur pour éviter les risques d'incendie. Nettoyez les coulées éventuelles d'huile ou de carburant.
- Laissez refroidir le moteur avant de remiser la machine dans un local à l'écart de toute flamme.
- Fermez le robinet d'arrivée de carburant si vous remisez ou transportez la machine. Ne stockez pas le carburant à proximité d'une flamme et ne vidangez pas le réservoir de carburant à l'intérieur.
- Garez la machine sur un sol plat et horizontal. Ne confiez jamais l'entretien de la machine à des personnes non qualifiées.
- Utilisez des crics pour supporter les composants lorsque c'est nécessaire.
- Libérez la pression emmagasinée dans les composants avec précaution.
- Débranchez la batterie ou le fil de bougie avant d'entreprendre des réparations. Débranchez toujours la borne négative avant la borne positive. Rebranchez toujours la borne positive avant la borne négative.
- Soyez prudent lorsque vous examinez les lames. Touchez-les uniquement avec des gants ou enveloppées dans un chiffon, et toujours avec précaution. Remplacez toujours les lames défectueuses. N'essayez jamais de les redresser ou de les souder.
- N'approchez jamais les mains ou les pieds des pièces en mouvement. Dans la mesure du possible, évitez de procéder à des réglages sur la machine quand le moteur tourne.
- Chargez les batteries dans un endroit dégagé et bien aéré, à l'écart des flammes ou sources d'étincelles. Débranchez le chargeur du secteur avant de le connecter à ou le déconnecter de la batterie. Portez des vêtements de protection et utilisez des outils isolés.
- Maintenez toutes les pièces en bon état de marche et la visserie bien serrée. Remplacez tous les autocollants usés ou endommagés.
- N'utilisez que les accessoires agréés par Toro. L'utilisation d'accessoires non agréés risque d'annuler la garantie.

Mesure de la pente



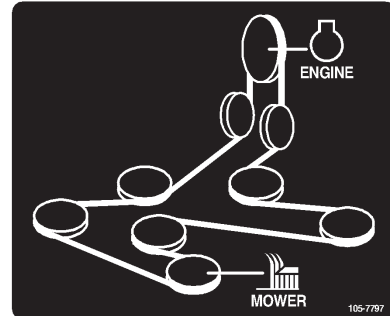
Autocollants de sécurité et d'instructions



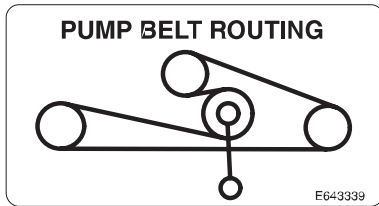
Des autocollants de sécurité et des instructions bien visibles sont placés près de tous les endroits potentiellement dangereux. Remplacez tout autocollant endommagé ou manquant.

IMPORTANT:
BEFORE STARTING ENGINE
CLEAN GRASS FROM PUMP
DRIVE BELT COMPARTMENT.
CHECK MORE OFTEN IN DRY
CONDITIONS

1-633462



105-7797



1-643339

**ANTI-SCALP ROLLER
ADJUSTMENT**
FOR MAXIMUM DECK FLOTATION,
PLACE ROLLERS IN POSITIONS SHOWN.
**TURN ENGINE OFF BEFORE
MAKING ROLLER ADJUSTMENTS.**

- — 1.5"/38mm
- — 2.0"/51mm
- — 2.5"/63mm
- — 3.0"/76mm

105-7798

105-7798

HYDRAULIC OIL - USE ONLY
MOBIL 1 SAE 15W-50
SYNTHETIC ENGINE OIL
FILL TO TOP OF BAFFLE

CAUTION

**HOT
SURFACE**

E592352

1-523552

MERCURY SWITCH 633782
SEE OPERATOR'S MANUAL
FOR DISPOSAL INSTRUCTIONS

E643401

1-643401

OPERATE ONLY WITH DEFLECTOR
OR ENTIRE CATCHER IN PLACE

DANGER

KEEP HANDS and FEET AWAY

54-9220



43-8480



58-6520

1. Graisser



68-8340



98-5954

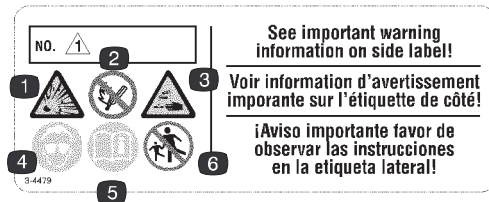


98-4387

1. Attention – portez des protège-oreilles.



103-0368



104-4163

- | | |
|---|--|
| 1. Risque d'explosion. | 4. Portez une protection oculaire. |
| 2. Restez à distance des flammes nues ou des étincelles, et ne fumez pas. | 5. Lisez le <i>Manuel de l'utilisateur</i> . |
| 3. Liquide caustique/risque de brûlure chimique. | 6. Tenez tout le monde à une distance suffisante de la batterie. |



104-8569



107-1864



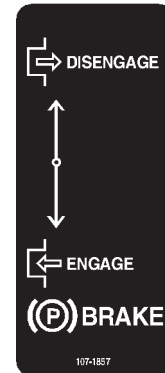
66-1340



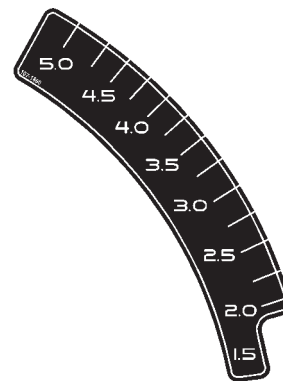
106-9969



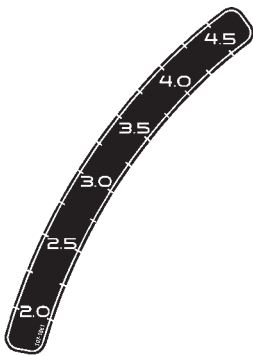
107-2102



107-1857



107-1860




107-1861


⚠ WARNING

- Operating on wet grass or steep slopes can cause sliding and loss of control.
- Wheels dropping over edges can cause rollovers, which may result in serious injury, death or drowning.
- To avoid loss of control and possibility of rollover:
 - Do NOT operate near drop-offs or near water.
 - Do NOT operate on slopes greater than 15°.
 - Reduce speed and use extreme caution on slopes.
 - Avoid sudden turns or rapid speed changes.
- There is no rollover protection when the roll bar is down.
- Always keep roll bar in the raised and locked position and use seat belt.
- Read and follow rollover protection instructions and warning.

107-2112




Greater than 15°



107-2112




⚠ DANGER

- Pick up objects that could be thrown by the blades.
- Never mow when bystanders are in the area.
- Never carry passengers.
- Look behind and to the side before changing directions.
- Stop the engine and remove key before adjusting, servicing or cleaning machine and attachments.



Before leaving the operator's position:

- Stop the engine and disengage the blade.
- Move the levers out to the neutral lock position.
- Set the parking brake.
- Avoid blades unless engine and blades are stopped.

106-7492

106-7492



For replacement manual, send model & serial number to: The Toro Co., 8111 Lyndale Ave. S., Bloomington, MN 55420.

IMPORTANT: Before starting engine clean grass from pump drive belt compartment. Check more often in dry conditions.

⚠ WARNING

To avoid serious injury or death:

- Read and understand the operator's manual before using this machine.
- Do not operate unless trained to safely use this machine.
- Do not operate under the influence of alcohol or drugs.
- Do not operate without shields, guards, and safety devices in place and working.
- Check the function of all safety interlocks daily.
- Do not defeat interlocks.
- Hearing protection is recommended.

105-9989

106-9989

MAINTENANCE FREE • SANS ENTRETIEN • LIBRE DE MANTENIMIENTO

NIVEAU MAXIMUM / MAXIMUM FILL / CAPACIDAD MAXIMA
 NIVEAU MINIMUM / MINIMUM FILL / CAPACIDAD MINIMA

⚠ DANGER/POISON ¡PELIGRO/VENENO!

1 SHIELD EYES. EXPLOSIVE GASES CAN CAUSE BLINDNESS OR INJURY.

3 PROTÉGER LES YEUX. GAZ EXPLOSIFS PEUVENT RENDRE AVEUGLE OU PROVOQUER DES LÉSIONS.

PROTEJA LOS OJOS. GASES EXPLOSIVOS PUEDEN CAUSAR CEGUERA O DAÑO.

4 NO SPARKS • FLAMES • SMOKING

ÉLOIGNER • ÉTINCELLES • FLAMMES • CIGARETTES

NO • CHISPAS • FLAMAS • FUMAR

5 SULFURIC ACID CAN CAUSE BLINDNESS OR SEVERE BURNS.

ACIDE SULFURIQUE PEUT RENDRE AVEUGLE OU PROVOQUER DES BRULURES GRAVES.

ACIDO SULFURICO PUEDE CAUSAR CEGUERA O QUEMADURAS SEVERAS.

6 FLUSH EYES IMMEDIATELY WITH WATER. GET MEDICAL HELP FAST.

RINCER IMMEDIATEMENT LES YEUX A GRANDE EAU. CONTACTER RAPIDEMENT UN MEMBRE DE LA PROFESSION MEDICALE.

LAVE LOS OJOS DE INMEDIATO. CONSIGA AYUDA MEDICA RAPIDO.

2 RECYCLE • RECYCLER • RECICLAR

9 HOW TO ACTIVATE DRY CHARGED BATTERIES

1. Use only battery electrolyte (1.265 Sp. Gr.) to fill battery initially.
2. Do not overfill. Let stand for 15 minutes.
3. Charge battery at 4-5 amps until specific gravity is 1.250 or higher and temperature is at least 60°F. – all cells gassing freely.
4. After battery has been activated, add only water to replace normal loss.

KEEP OUT OF THE REACH OF CHILDREN. DO NOT TIP. DO NOT OPEN BATTERY!
MAINTENIR HORS DE LA PORTÉE DES ENFANTS. NE RENVERSEZ PAS. N'OUVREZ PAS LA BATTERIE!
MANTENGASE FUERA DEL ALCANCE DE LOS NIÑOS. NO INCLINE. NO ABRA LA BATERIA!

Dist. by:/por:/par: The Toro Company, Bloomington, MN 55420 MADE IN U.S.A. • FABRIQUE AUX E.U.A. • HECHO EN E.U.A.

104-4164

- | | | | |
|--|---|--|--|
| <ol style="list-style-type: none"> 1. Contient du plomb – ne mettez pas au rebut. 2. Recyclez. 3. Portez une protection oculaire ; les gaz explosifs peuvent causer une cécité et d'autres blessures. | <ol style="list-style-type: none"> 4. Restez à distance des étincelles ou des flammes nues, et ne fumez pas. 5. L'acide sulfurique peut causer une cécité ou des brûlures graves. | <ol style="list-style-type: none"> 6. Rincez immédiatement les yeux avec de l'eau et consultez un médecin rapidement. 7. Repère de remplissage maximum | <ol style="list-style-type: none"> 8. Repère de remplissage minimum 9. Instructions pour l'activation de la batterie |
|--|---|--|--|

MOTION CONTROL

↑
N
R
↓

CAUTION

Mercury in tilt switch is poisonous and can cause severe illness.

* Never attempt to open or repair switch.

* Avoid contact with mercury.

See operator's manual for disposal rules.

WARNING

Battery contains sulfuric acid. Avoid contact and always shield eyes, face, skin and clothing from battery. Cigarettes, flames or sparks could cause battery to explode. Do not charge or use booster cables or adjust post connections without proper training. In event of an accident flush with water and call a physician immediately. Keep out of reach of children.

103-2433

DRIVE WHEEL RELEASE

Use 5/8 wrench
One turn counterclockwise to release
Do not oversighten

MOTION CONTROL

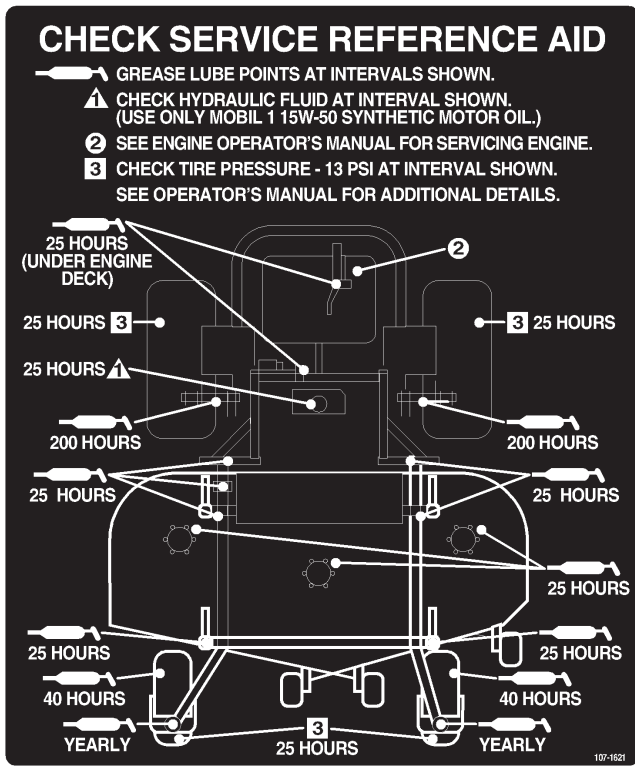
↑
N
R
↓

103-2433

**GREASE
GRASA** →

107-1613

107-1613



107-1621

A-

- Short, light grass
- Dry conditions
- Maximum dispersion

• Césped corto y ligero

• Condiciones secas

• Maxima dispersion

B-

- Bagging setting

• Posicion para usar con bolsa

C-

- Tall, dense grass
- Wet conditions
- Maximum ground speed

• Césped alto y denso

• Condiciones mojadas

• Maxima velocidad

107-1622

107-1622

Essence et huile

Essence préconisée

Utilisez de l'essence ordinaire SANS PLOMB à usage automobile (indice d'octane minimum 85 à la pompe). À défaut d'essence ordinaire sans plomb, de l'essence ordinaire au plomb peut être utilisée.

Important N'utilisez jamais de méthanol, d'essence contenant du méthanol, ou de carburant contenant plus de 10 % d'éthanol, sous peine d'endommager le circuit d'alimentation. Ne mélangez pas d'huile à l'essence.



Danger



Dans certaines circonstances, l'essence est extrêmement inflammable et hautement explosive. Un incendie ou une explosion causé(e) par l'essence peut vous brûler, ainsi que les personnes se tenant à proximité, et causer des dommages matériels.

- Faites le plein du réservoir à l'extérieur, dans un endroit bien dégagé, lorsque le moteur est froid. Essuyez toute essence répandue.
- Ne faites jamais le plein du réservoir de carburant à l'intérieur d'une remorque fermée.
- Ne remplissez pas le réservoir complètement. Le niveau d'essence doit arriver entre 6 et 13 mm (1/4 et 1/2") sous la base du goulot de remplissage. L'espace au-dessus doit rester vide pour permettre à l'essence de se dilater.
- Ne fumez jamais en manipulant de l'essence et tenez-vous à l'écart des flammes nues ou sources d'étincelles qui pourraient enflammer les vapeurs d'essence.
- Conservez l'essence dans un récipient homologué et hors de portée des enfants. Ne stockez jamais plus que la quantité d'essence consommée en un mois.
- Posez toujours les bidons d'essence sur le sol, à l'écart du véhicule, avant de les remplir.
- Ne remplissez pas les bidons d'essence à l'intérieur d'un véhicule ou dans la caisse d'un véhicule utilitaire, car la moquette intérieure ou le revêtement en matière plastique de la caisse risque d'isoler le bidon et de freiner l'élimination de l'électricité statique éventuellement produite.
- Si possible, descendez la machine du véhicule ou de la remorque et posez-la à terre avant de remplir le réservoir de carburant.
- Si ce n'est pas possible, laissez la machine dans le véhicule ou sur la remorque, mais remplissez le réservoir à l'aide d'un bidon, et non directement à la pompe.
- En cas de remplissage à la pompe, maintenez tout le temps le pistolet en contact avec le bord du réservoir ou du bidon, jusqu'à ce que le remplissage soit terminé.
- N'utilisez pas la machine si elle n'est pas équipée du système d'échappement complet et en bon état de marche.



Attention



L'essence est toxique, voire mortelle, en cas d'ingestion. L'exposition prolongée aux vapeurs d'essence peut causer des blessures et des maladies graves.

- **Évitez de respirer les vapeurs d'essence de façon prolongée.**
- **N'approchez pas le visage du pistolet ni de l'ouverture du réservoir de carburant ou de conditionneur.**
- **N'approchez pas l'essence des yeux et de la peau.**

Utilisation d'un stabilisateur/conditionneur

Utilisez un additif stabilisateur/conditionneur dans la machine pour :

- que l'essence reste fraîche pendant une période maximale de 90 jours (au-delà de cette durée, vidangez le réservoir) ;
- nettoyer le moteur lorsqu'il tourne ;
- éviter la formation de dépôt gommeux dans le circuit d'alimentation, qui pourrait entraîner des problèmes de démarrage.

Important N'utilisez pas d'additifs contenant du méthanol ou de l'éthanol.

Ajoutez à l'essence une quantité appropriée de stabilisateur/conditionneur.

Remarque : L'efficacité des stabilisateurs/conditionneurs est maximale lorsqu'on les ajoute à de l'essence fraîche. Pour réduire les risques de formation de dépôts visqueux dans le circuit d'alimentation, utilisez toujours un stabilisateur dans l'essence.

Plein du réservoir de carburant

1. Arrêtez le moteur et serrez le frein de stationnement.
2. Nettoyez la surface autour de chaque bouchon de réservoir de carburant et enlevez le bouchon. Ajoutez suffisamment d'essence ordinaire sans plomb dans chaque réservoir pour que le niveau se trouve entre 6 et 13 mm (1/4 et 1/2") au-dessous de la base du goulot de remplissage. L'espace au-dessus doit rester vide pour permettre à l'essence de se dilater. Ne remplissez pas complètement les réservoirs.
3. Revissez fermement les bouchons des réservoirs. Essuyez l'essence éventuellement répandue.

Contrôle du niveau d'huile moteur

Avant de mettre le moteur en marche et d'utiliser la machine, vérifiez le niveau d'huile dans le carter (voir Contrôle du niveau d'huile, page 35).

Utilisation

Remarque : Les côtés gauche et droit de la machine sont déterminés d'après la position de conduite.

Utilisation du système anti-retournement (ROPS)

Attention

Pour éviter de vous blesser, parfois mortellement, en vous retournant : gardez l'arceau de sécurité relevé et bloqué dans cette position, et attachez la ceinture de sécurité.

Vérifiez que la partie arrière du siège est bloquée par le verrou.

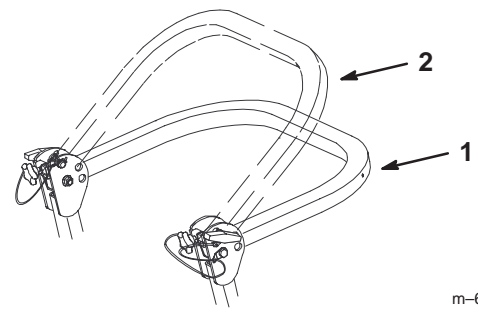
Attention

La protection anti-retournement est inexistante si l'arceau de sécurité est abaissé.

- N'abaissez l'arceau de sécurité qu'en cas d'absolue nécessité.
- N'attachez pas la ceinture de sécurité lorsque l'arceau de sécurité est abaissé.
- Conduisez lentement et prudemment.
- Relevez l'arceau de sécurité dès que possible.
- Vérifiez précisément la hauteur libre (c.-à-d. branches, portes, câbles électriques, etc.) avant de passer sous un obstacle quelconque pour ne pas le toucher.

Important N'abaissez l'arceau de sécurité qu'en cas d'absolue nécessité.

1. Pour abaisser l'arceau de sécurité, desserrez les poignées avant (Fig. 4).
2. Retirez les goupilles fendues puis les deux axes (Fig. 3).
3. Amenez l'arceau de sécurité à la position abaissée. La position abaissée est à deux niveaux (voir Figure 2).
4. Posez les deux axes et fixez-les avec les goupilles fendues (Fig. 3).



m-6836

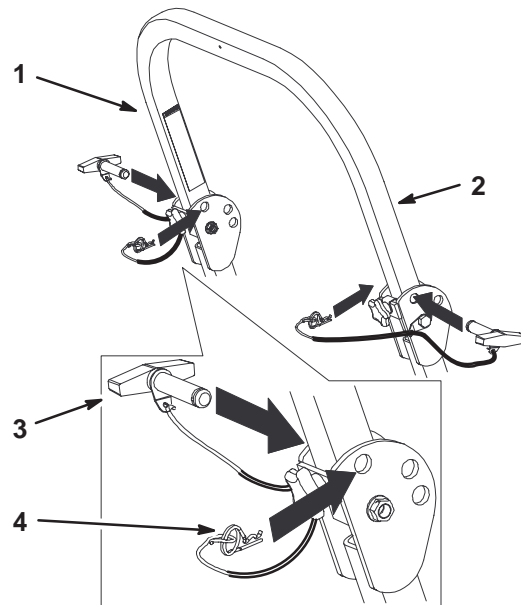
Figure 2

1. Position complètement abaissée
2. Position abaissée avec dispositif de ramassage

Important Attachez toujours la ceinture de sécurité quand l'arceau de sécurité est relevé.

Important Vérifiez que la partie arrière du siège est bloquée par le verrou.

5. Pour relever l'arceau de sécurité, retirez les goupilles fendues puis les deux axes (Fig. 3).
6. Relevez complètement l'arceau de sécurité puis insérez les deux axes et fixez ces derniers avec les goupilles fendues (Fig. 3).



m-6893

Figure 3

1. Arceau de sécurité
2. Position relevée
3. Axe
4. Goupille fendue

7. Serrez les poignées avant contre les extrémités centrales de l'arceau de sécurité (Fig. 3).

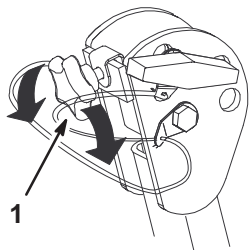
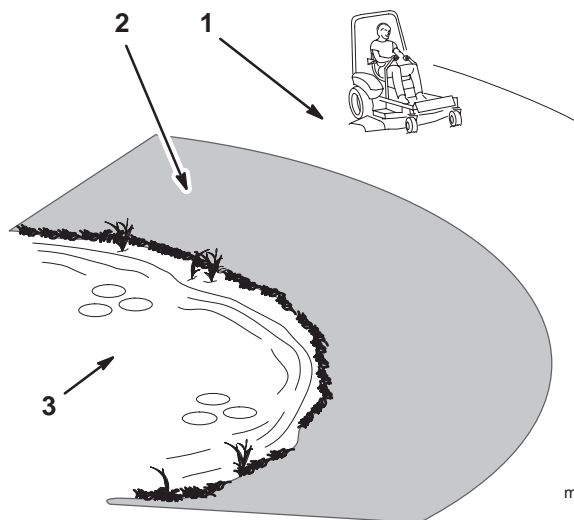


Figure 4

m-6897

1. Poignée avant



m-6478

Figure 5

1. Zone de sécurité – utilisez le Z Master sur les pentes de moins de 15 degrés ou sur les terrains plats.
2. Utilisez une tondeuse autotractée et/ou une débroussailluse manuelle près des dénivellations et des étendues d'eau.
3. Eau

Sécurité avant tout

Lisez toutes les instructions de sécurité et la signification des symboles dans le chapitre Sécurité. Tenez-en compte pour éviter de vous blesser ou de blesser des personnes à proximité.

! **Danger** !

Le travail sur herbe humide ou pentes raides peut faire déraiper la machine et entraîner la perte du contrôle.

Le dépassement des roues au-dessus d'une dénivellation peut entraîner le renversement de la machine et causer des blessures graves ou mortelles (noyade, etc.).

N'oubliez pas que la protection anti-retournement est inexistante lorsque l'arceau de sécurité est abaissé.

Gardez toujours l'arceau de sécurité relevé et bloqué dans cette position, et attachez la ceinture de sécurité.

Lisez et respectez les instructions et les mises en garde relatives à la protection anti-retournement.

Pour éviter de perdre le contrôle de la machine et de vous renverser :

- **N'utilisez pas la machine à proximité de dénivellations ou d'étendues d'eau.**
- **N'utilisez pas la machine sur des pentes de plus de 15 degrés.**
- **Ralentissez et procédez avec précaution sur les pentes.**
- **Ne changez pas soudainement de direction ou de vitesse.**

L'usage d'équipements de protection est préconisé pour les yeux, les oreilles, les pieds et la tête.

! **Prudence** !

Cette machine produit au niveau de l'oreille de l'utilisateur un niveau sonore de plus de 85 dBA, susceptible d'entraîner des déficiences auditives en cas d'exposition prolongée.

Portez des protège-oreilles pour utiliser la machine.

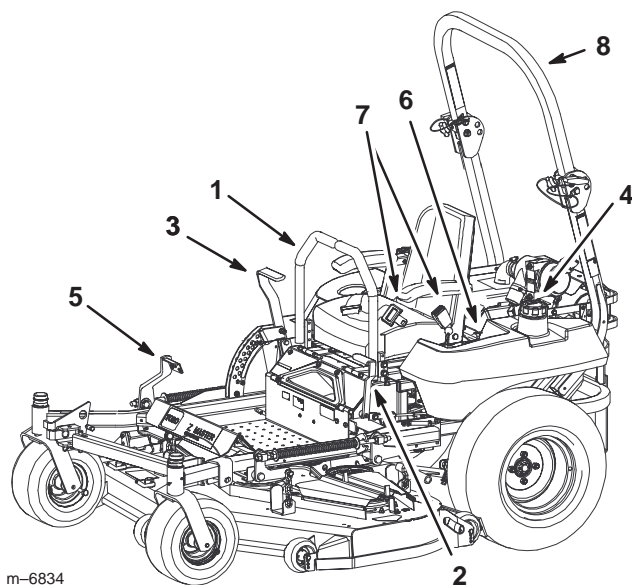


Figure 6

1. Attention – portez des protège-oreilles.

Commandes

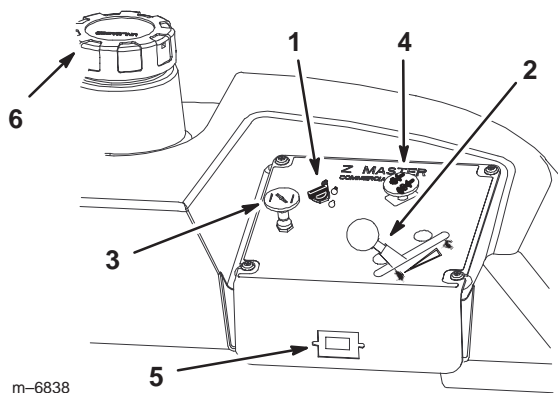
Avant de mettre le moteur en marche et d'utiliser la machine, familiarisez-vous avec toutes les commandes (Fig. 7 et 8).



m-6834

Figure 7

- | | |
|--|------------------------------------|
| 1. Levier de commande de déplacement | 5. Levier de commande d'accessoire |
| 2. Levier de frein de stationnement | 6. Commandes |
| 3. Levier de sélection de hauteur de coupe | 7. Ceinture de sécurité |
| 4. Bouchon du réservoir de carburant (des 2 côtés) | 8. Arceau de sécurité |



m-6838

Figure 8

- | | |
|---------------------------|--------------------------------------|
| 1. Commutateur d'allumage | 5. Compteur horaire |
| 2. Manette d'accélérateur | 6. Bouchon du réservoir de carburant |
| 3. Starter | |
| 4. Prise de force (PDF) | |

Utilisation du compteur horaire

Le compteur horaire totalise les heures de fonctionnement du moteur. Il fonctionne quand le moteur tourne. Programmez les entretiens en fonction du nombre d'heures indiqué.

Déverrouillez le siège et soulevez-le pour lire le compteur horaire (Fig. 8).

Utilisation du frein de stationnement

Serrez toujours le frein de stationnement lorsque vous arrêtez la machine ou que vous la laissez sans surveillance.

Serrage du frein de stationnement

1. Mettez les leviers de commande de déplacement (Fig. 7) en position de verrouillage du point mort.
2. Tirez le frein de stationnement en arrière et vers le haut pour le serrer (Fig. 9). Une fois **serré**, le frein de stationnement ne doit plus bouger.



Attention

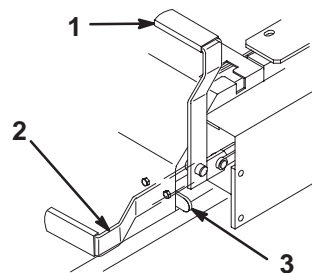


Le frein de stationnement peut ne pas immobiliser parfaitement la machine si elle est garée sur une pente. La machine risque alors de causer des dommages corporels ou matériels.

Ne garez pas la machine sur une pente, à moins de caler ou de bloquer les roues.

Desserrage du frein de stationnement

1. Poussez le levier du frein de stationnement vers l'avant et vers le bas (Fig. 9) afin de le desserrer. Le frein de stationnement est alors **desserré** et le levier est en appui contre la butée du frein.



m-4163

Figure 9

- | | |
|------------------------------------|-------------------|
| 1. Frein de stationnement SERRÉ | 3. Butée de frein |
| 2. Frein de stationnement DESSERRÉ | |

Démarrage et arrêt du moteur

Démarrage du moteur

1. Prenez place sur le siège et placez les leviers de commande de déplacement en position point mort verrouillé.
2. Serrez le frein de stationnement (voir Serrage du frein de stationnement, page 19).
3. Placez la commande de prise de force (PDF) en position débrayée (Fig. 10).
4. Placez la manette de starter en position **en service** pour démarrer à froid.

Remarque : L'usage du starter n'est généralement **pas** requis si le moteur est chaud. Quand le moteur démarre, placez le starter en position de **marche**.

5. Placez la commande d'accélérateur à la position **régime maximum** pour démarrer à froid.
6. Tournez la clé de contact en position de démarrage. Relâchez-la quand le moteur démarre.

Important N'actionnez pas le démarreur plus de 10 secondes de suite. Si le moteur ne démarre pas, attendez 30 secondes avant de réessayer. Le démarreur risque de griller si vous ne respectez pas ces consignes.

7. Lorsque le moteur a démarré, amenez progressivement la manette de starter en position hors service (Fig. 11). Si le moteur cale ou hésite, ramenez la manette de starter à la position en service pendant quelques secondes. Réglez ensuite le levier d'accélérateur à la position voulue. Répétez l'opération si nécessaire.

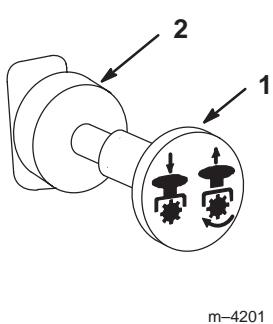


Figure 10

1. PDF – engagée
2. PDF – désengagée

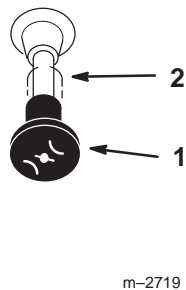
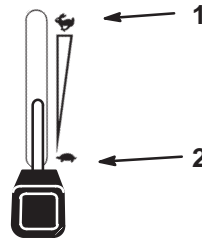


Figure 11

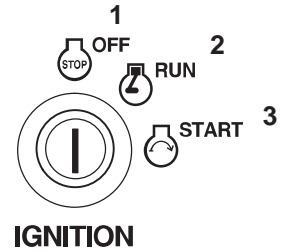
1. Starter – en service
2. Starter – hors service



m-2720

Figure 12

1. Accélérateur – régime maximum
2. Accélérateur – ralenti



M-4268

Figure 13

1. Contact coupé
2. Marche
3. Démarrage

Arrêt du moteur

1. Placez la commande de PDF en position désengagée (Fig. 12).
2. Réglez la manette d'accélérateur à mi-course entre les positions de ralenti et de régime maximum (Fig. 12).
3. Laissez tourner le moteur au ralenti pendant 60 secondes (Fig. 13).
4. Tournez la clé de contact en position contact coupé et enlevez-la (Fig. 13).
5. Fermez le robinet d'arrivée de carburant avant de transporter la machine ou de la remiser (Fig. 44).

Important Vérifiez que le robinet d'arrivée de carburant est bien fermé avant de transporter ou de remiser la machine, pour éviter les fuites de carburant. Serrez le frein de stationnement avant de transporter la machine. N'oubliez pas de retirer la clé du commutateur d'allumage, car la pompe d'alimentation pourrait se mettre en marche et décharger la batterie.



Prudence



Les enfants ou les personnes à proximité risquent de se blesser s'ils déplacent ou essaient d'utiliser le tracteur, lorsque celui-ci est laissé sans surveillance.

Enlevez toujours la clé de contact et serrez le frein de stationnement si vous laissez la machine sans surveillance, ne serait-ce qu'un instant.

Utilisation de la prise de force (PDF)

La commande de prise de force (PDF) établit et coupe l'alimentation électrique de l'embrayage.

Engagement de la PDF

1. Prenez place sur le siège, relâchez les leviers de commande de déplacement et placez-les au point mort.
2. Réglez la manette d'accélérateur en position régime maximum.
3. Tirez sur la commande de prise de force (PDF) pour l'engager (Fig. 14).

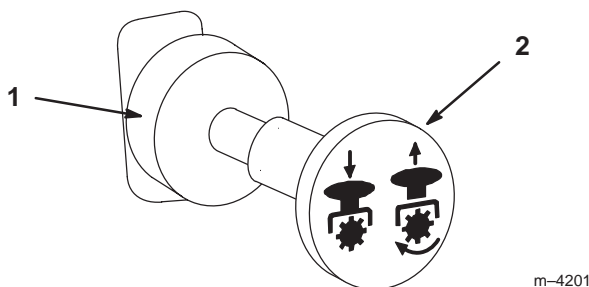


Figure 14

1. PDF – désengagée 2. PDF – engagée

Désengagement de la PDF

1. Repoussez la commande de PDF à la position désengagée (Fig. 14).

Système de sécurité

Prudence

Si les contacteurs de sécurité sont déconnectés ou endommagés, la machine risque de se mettre en marche inopinément et de causer des blessures corporelles.

- **Ne modifiez pas abusivement les contacteurs de sécurité.**
- **Vérifiez chaque jour le fonctionnement des contacteurs de sécurité et remplacez ceux qui sont endommagés avant d'utiliser la machine.**

Principe du système de sécurité

Le système de sécurité est conçu pour empêcher le démarrage du moteur si :

- le siège du conducteur est inoccupé ;
- le frein de stationnement n'est pas serré ;
- la prise de force (PDF) n'est pas désengagée ;
- les leviers de commande de déplacement ne sont pas verrouillés au point mort.

Le système de sécurité est également conçu pour arrêter le moteur si vous bougez les commandes de déplacement alors que le frein de stationnement est **serré** ou si vous quittez le siège alors que la PDF est **engagée**.

Contrôle du système de sécurité

Contrôlez le système de sécurité avant chaque utilisation de la machine. Si le système de sécurité ne fonctionne pas comme spécifié ci-dessous, faites-le immédiatement réparer par un réparateur agréé.

1. Prenez place sur le siège, serrez le frein de stationnement et engagez la PDF. Essayez de mettre le moteur en marche ; le démarreur ne doit pas fonctionner.
2. Prenez place sur le siège, serrez le frein de stationnement et désengagez la PDF. Actionnez l'un des leviers de commande de déplacement (dégagez-le de la position de verrouillage au point mort). Essayez de mettre le moteur en marche ; le démarreur ne doit pas fonctionner. Répétez la manœuvre pour l'autre levier de commande.
3. Prenez place sur le siège, serrez le frein de stationnement, désengagez la PDF et verrouillez les leviers de commande de déplacement au point mort. Mettez maintenant le moteur en marche. Lorsque le moteur tourne, desserrez le frein de stationnement, engagez la PDF et soulevez-vous légèrement du siège ; le moteur doit s'arrêter.
4. Prenez place sur le siège, serrez le frein de stationnement, désengagez la PDF et verrouillez les leviers de commande de déplacement au point mort. Mettez maintenant le moteur en marche. Lorsque le moteur tourne, centrez l'un des leviers de déplacement et déplacez-vous (marche avant ou arrière) ; le moteur doit s'arrêter. Répétez l'opération pour l'autre levier de commande.
5. Prenez place sur le siège, desserrez le frein de stationnement, désengagez la PDF et verrouillez les leviers de commande de déplacement au point mort. Essayez de mettre le moteur en marche ; le démarreur ne doit pas fonctionner.

Marche avant ou arrière

La manette d'accélérateur agit sur le régime du moteur, mesuré en tours/minute (tr/min). Placez la manette d'accélérateur en position de régime maximum pour obtenir des performances optimales. Travaillez toujours au régime maximum pendant la tonte.

! **Prudence** !

La machine peut tourner très rapidement. Vous risquez de perdre le contrôle de la machine et de vous blesser gravement ou d'endommager la machine.

- **Soyez extrêmement prudent dans les virages.**
- **Ralentissez avant de prendre des virages serrés.**

Conduite en marche avant

1. Desserrez le frein de stationnement (voir Desserrage du frein de stationnement, page 19).
2. Amenez les leviers de commande de déplacement au centre, en position déverrouillée.
3. Pour vous déplacer en marche avant, poussez doucement les leviers de commande de déplacement vers l'avant (Fig. 15).

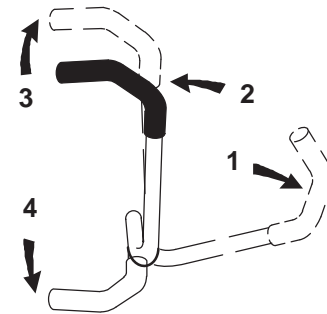
Remarque : le moteur s'arrête si les leviers de commande de déplacement sont actionnés alors que le frein de stationnement est serré.

Pour vous déplacer en ligne droite, appliquez une pression égale sur les deux leviers de déplacement (Fig. 15).

Pour tourner, rapprochez du point mort le levier de commande correspondant à la direction que vous voulez prendre (Fig. 15).

La vitesse de déplacement de la machine, dans l'une ou l'autre direction, est proportionnelle au déplacement des leviers de commande.

Pour arrêter la machine, tirez les leviers de commande en position point mort.



m-2715

Figure 15

- | | |
|---|-------------------|
| 1. Levier de commande de déplacement verrouillé au point mort | 3. Marche avant |
| 2. Position déverrouillée centrale | 4. Marche arrière |

Conduite en marche arrière

1. Amenez les leviers de commande de déplacement au centre, en position déverrouillée.
2. Pour vous déplacer en marche arrière, tirez doucement les leviers en arrière (Fig. 15).

Pour vous déplacer en ligne droite, appliquez une pression égale sur les deux leviers de déplacement (Fig. 15).

Pour tourner, relâchez le levier de commande correspondant à la direction que vous voulez prendre (Fig. 15).

Pour arrêter la machine, poussez les leviers de commande à la position point mort.

Arrêt de la machine

Pour arrêter la machine, ramenez les leviers de commande de déplacement au point mort et verrouillez-les dans cette position, désengagez la prise de force (PDF) et tournez la clé de contact en position contact coupé pour arrêter le moteur. Serrez aussi le frein de stationnement avant de quitter la tondeuse (voir Serrage du frein de stationnement, page 19). N'oubliez pas d'enlever la clé du commutateur d'allumage.



Prudence



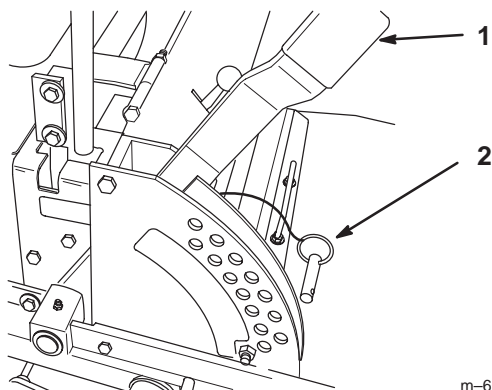
Les enfants ou les personnes à proximité risquent de se blesser s'ils déplacent ou essaient d'utiliser le tracteur, lorsque celui-ci est laissé sans surveillance.

Enlevez toujours la clé de contact et serrez le frein de stationnement si vous laissez la machine sans surveillance, ne serait-ce qu'un instant.

Réglage de la hauteur de coupe

Vous pouvez régler la hauteur de coupe entre 38 et 127 mm (1-1/2 et 5 pouces) par pas de 6 mm (1/4 pouce) suivant le trou dans lequel vous placez l'axe de chape.

1. Relevez le levier de sélection de hauteur de coupe en position de transport (qui correspond aussi à la hauteur de coupe de 127 mm (5 pouces)) (Fig. 16).
2. Pour changer de hauteur de coupe, retirez l'axe de chape du support de hauteur de coupe (Fig. 16).
3. Placez l'axe de chape dans le trou du support correspondant à la hauteur de coupe voulue (Fig. 16).
4. Placez le levier à la hauteur sélectionnée.



m-6820

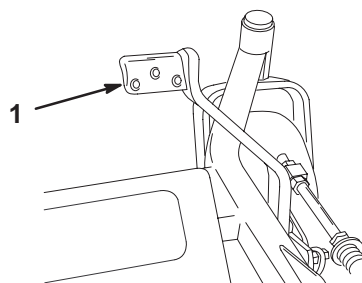
Figure 16

1. Levier de sélection de hauteur de coupe
2. Axe de chape

Utilisation du levier de commande d'accessoire

Le levier de commande d'accessoire est utilisé avec le levier de sélection de hauteur de coupe pour relever le plateau de coupe. Cela facilite le relevage.

1. Placez le pied sur le levier de commande d'accessoire.
2. Appuyez sur ce levier tout en tirant sur le levier de sélection de hauteur de coupe (Fig. 17).



m-5028

Figure 17

1. Levier de commande d'accessoire

Réglage des galets de protection

Nous vous conseillons de régler la hauteur des galets de protection du gazon chaque fois que vous modifiez la hauteur de coupe.

1. Désengagez la prise de force (PDF) et tournez la clé de contact en position contact coupé. Verrouillez les leviers de commande de déplacement au point mort et serrez le frein de stationnement. Enlevez la clé de contact.
2. Après avoir réglé la hauteur de coupe, réglez les galets en retirant l'écrou à collerette, la bague, l'entretoise et le boulon (Fig. 18).

Remarque : Les deux galets centraux ne sont pas munis d'entretoise (Fig. 19).

3. Choisissez le trou pour que le galet de protection du gazon se trouve le plus près possible de la hauteur de coupe correspondante voulue (Fig. 18).
4. Posez l'écrou à collerette, l'entretoise, la bague et le boulon. Serrez-les à 54–61 Nm (40–45 pieds-livre) (Fig. 18).
5. Répétez ce réglage sur les autres galets de protection.

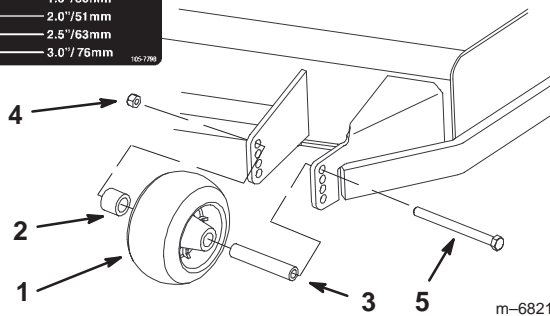
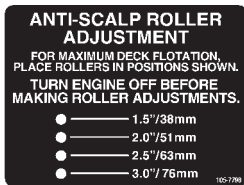


Figure 18

- | | |
|------------------------|-----------------------|
| 1. Galet de protection | 4. Écrou à collerette |
| 2. Entretoise | 5. Boulon |
| 3. Bague | |

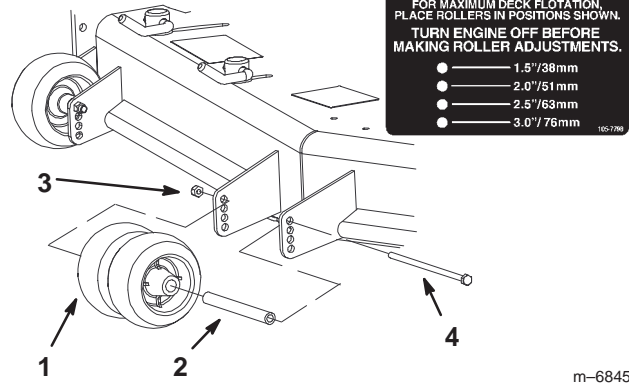
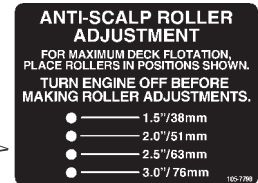


Figure 19

- | | |
|------------------------|-----------------------|
| 1. Galet de protection | 3. Écrou à collerette |
| 2. Bague | 4. Boulon |

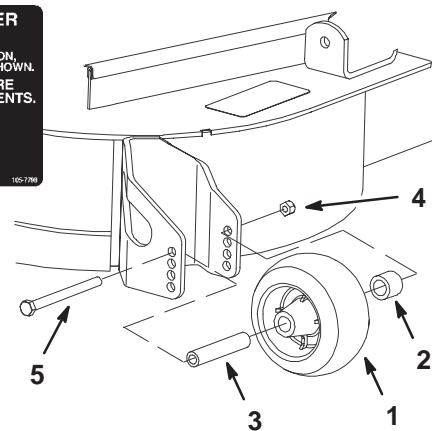
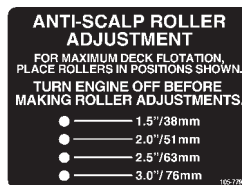


Figure 20

- | | |
|------------------------|-----------------------|
| 1. Galet de protection | 4. Écrou à collerette |
| 2. Entretoise | 5. Boulon |
| 3. Bague | |

Réglage du déflecteur d'éjection

Le volume d'éjection de la machine peut être réglé pour diverses conditions de tonte. Positionnez les verrous à came et le déflecteur de manière à obtenir la meilleure qualité de coupe possible.

1. Pour régler les verrous à came, soulevez le levier pour desserrer le verrou (Fig. 25).
2. Réglez le déflecteur et les verrous à came dans les fentes de manière à obtenir le volume d'éjection qui convient.
3. Repoussez le levier à sa position d'origine pour serrer le déflecteur et les verrous.

4. Si les cames ne bloquent pas le déflecteur en position ou si le déflecteur est trop serré, desserrez le levier puis tournez le verrou à came. Réglez le verrou à came jusqu'à obtention de la pression de verrouillage voulue.

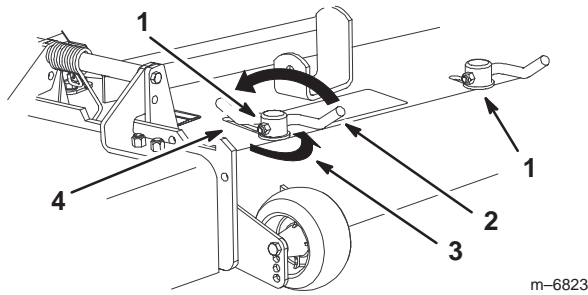


Figure 21

- | | |
|------------------|--|
| 1. Verrou à came | 3. Tournez la came pour augmenter ou diminuer la pression de verrouillage. |
| 2. Levier | 4. Fente |

Positionnement du déflecteur d'éjection

Les chiffres suivants ne sont fournis qu'à titre indicatif. Les réglages varient selon le type d'herbe, sa teneur en humidité et sa longueur.

Remarque : Si le moteur perd de la puissance et si la tondeuse continue de se déplacer à la même vitesse, ouvrez le déflecteur.

Position A

Il s'agit de la position arrière maximale. Il est conseillé d'utiliser cette position dans les cas suivants :

- Si l'herbe est courte et pas trop dense.
- Si l'herbe est sèche.
- Pour couper l'herbe plus finement.
- Pour propulser l'herbe coupée plus loin.

Position arrière maximale

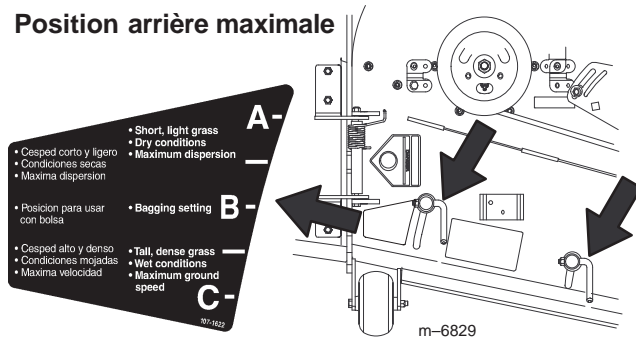


Figure 22

Position B

Utilisez cette position avec le bac à herbe.

Position centrale

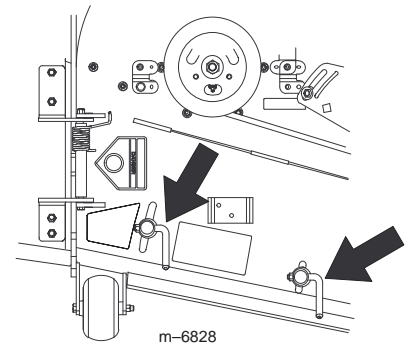


Figure 23

Position C

Il s'agit de la position ouverte maximale. Il est conseillé d'utiliser cette position dans les cas suivants :

- Si l'herbe est longue et drue.
- Si l'herbe est humide.
- Pour réduire la consommation de carburant.
- Pour augmenter la vitesse de déplacement lorsque l'herbe est lourde.
- Cette position offre les mêmes avantages que la tondeuse Toro SFS.

Position avant maximale

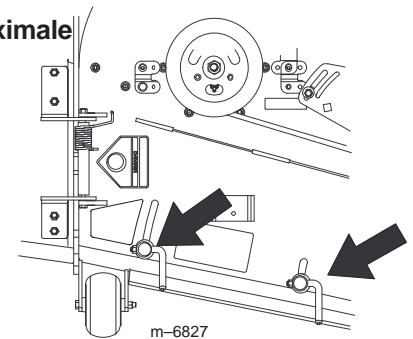


Figure 24

Positionnement du siège

Vous pouvez avancer ou reculer le siège pour l'amener à la position la plus confortable pour vous, et offrant le meilleur contrôle pour la conduite.

1. Poussez le levier de réglage sur le côté pour débloquer le siège (Fig. 25).
2. Faites coulisser le siège à la position voulue, puis relâchez le levier pour le bloquer en position.

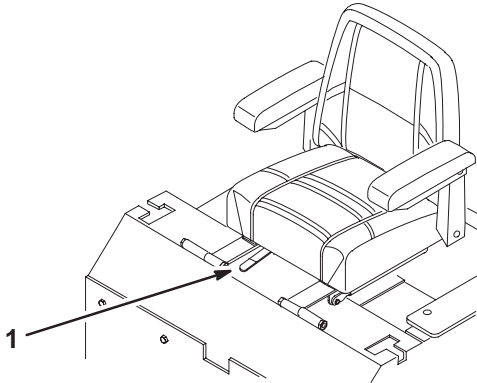


Figure 25

m-3655

1. Levier de réglage

Déverrouillage du siège

Poussez le verrou du siège en arrière pour déverrouiller le siège. Il est ainsi possible d'accéder à la machine sous le siège.

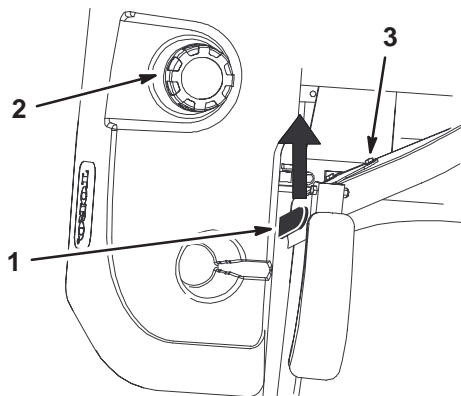


Figure 26

m-6840

1. Verrou du siège
2. Bouchon de réservoir de carburant
3. Siège

Poussée manuelle de la machine

Important Poussez toujours la machine manuellement. Ne remorquez jamais la machine au risque d'endommager la transmission hydraulique.

Pousser la machine

1. Désengagez la prise de force (PDF) et tournez la clé de contact en position contact coupé. Verrouillez les leviers de commande de déplacement au point mort et serrez le frein de stationnement. Enlevez la clé de contact.
2. Tournez les vannes de dérivation d'un tour dans le sens anti-horaire pour pousser la machine. Cela permet au liquide hydraulique de contourner la pompe et aux roues de tourner (Fig. 27).

Important Ne tournez pas les vannes de dérivation de plus de 1 tour pour éviter qu'elles ne se détachent du corps et provoquent des fuites de liquide.

3. Desserrez le frein de stationnement avant de pousser la machine.

Sélection du fonctionnement de la machine

1. Tournez les vannes de dérivation d'un tour dans le sens horaire pour utiliser la machine (Fig. 27).

Remarque : Ne serrez pas les vannes de dérivation excessivement.

Remarque : La machine ne peut fonctionner que si les vannes de dérivation sont vissées.

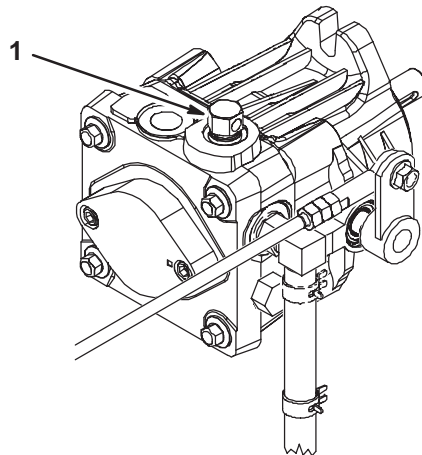




Figure 27

m-6124

1. Vanne de dérivation.

Utilisation de l'éjection latérale

Le carter de tondeuse est pourvu d'un déflecteur d'herbe pivotant pour la dispersion des déchets de tonte sur le côté et vers le bas sur le gazon.

 **Danger** 

Si le déflecteur d'herbe, l'obturateur d'éjection ou le bac à herbe tout entier ne sont pas en place sur la machine, l'utilisateur ou d'autres personnes peuvent être touchés par une lame ou des débris projetés. Le contact avec les lames en rotation et la projection de débris peuvent occasionner des blessures graves, voire mortelles.



- **N'enlevez jamais le déflecteur d'herbe du plateau de coupe, sa présence est nécessaire pour diriger l'herbe tondue sur le gazon. Remplacez immédiatement le déflecteur s'il est endommagé.**
- **Ne mettez jamais les mains ou les pieds sous le plateau de coupe.**
- **N'essayez jamais de dégager l'ouverture d'éjection ou les lames de coupe sans avoir au préalable désengagé la PDF, tourné la clé de contact en position contact coupé et retiré la clé.**
- **Vérifiez que le déflecteur d'herbe est abaissé.**

Transport de la machine

Transportez la machine sur une remorque ou un camion lourds équipés des éclairages et de la signalisation exigés par la loi. Lisez attentivement toutes les instructions de sécurité. Tenez-en compte pour éviter de vous blesser et de blesser d'autres personnes ou des animaux.

Pour transporter la machine :

- Serrez le frein et bloquez les roues.
- Arrimez solidement la machine sur la remorque ou le camion à l'aide de sangles, chaînes, câbles ou cordes.
- Fixez la remorque au véhicule moteur avec des chaînes de sécurité.

 **Attention** 

Il est dangereux de conduire sur la voie publique sans indicateurs de direction, éclairages, réflecteurs ou panneau "véhicule lent". Vous risquez de provoquer un accident et de vous blesser.

Ne conduisez pas la machine sur la voie publique.

Chargement des machines pour le transport

Soyez extrêmement prudent quand vous chargez la machine sur une remorque ou un camion. Il est préférable d'utiliser une rampe d'une seule pièce qui dépasse des roues arrière, plutôt que des rampes individuelles pour chaque côté de la machine (Fig. 28). La partie inférieure arrière du châssis du tracteur se prolonge entre les roues arrière et tient lieu de butée pour le basculement arrière. La rampe d'une seule pièce constitue une surface d'appui pour les éléments du châssis au cas où la machine bascule en arrière. Si vous ne disposez pas d'une rampe d'une seule pièce, utilisez un nombre suffisant de rampes individuelles pour constituer une rampe continue.

La rampe doit être suffisamment longue pour que les angles ne dépassent pas 15 degrés (Fig. 28). Si l'angle est supérieur, les composants du plateau de coupe risquent d'être coincés quand la machine est transférée de la rampe à la remorque ou au camion. De plus, la machine risque de basculer en arrière. Si vous vous trouvez sur ou près d'une pente, placez la remorque ou le camion du côté bas de la pente, et la rampe du côté haut. Cela minimisera l'angle de la rampe. La remorque ou le camion doit être aussi de niveau que possible.

Important N'essayez pas de tourner la machine quand elle se trouve sur la rampe, car vous risquez d'en perdre le contrôle et de tomber de la rampe.

Évitez d'accélérer brutalement lorsque vous gravissez la rampe, ou de ralentir brutalement quand vous la descendez. Dans un cas comme dans l'autre, la machine risque de basculer en arrière.

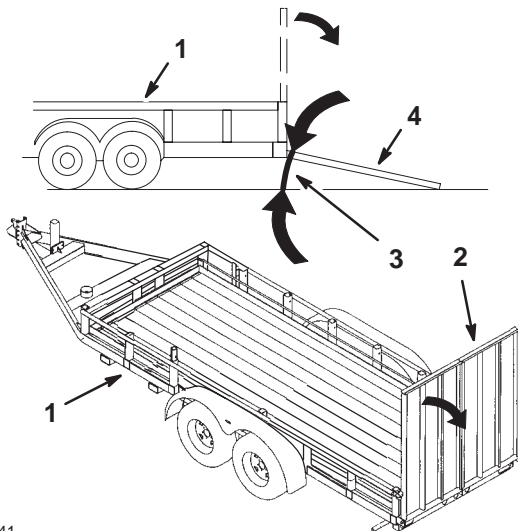


Attention



Le chargement de la machine sur une remorque ou un camion augmente le risque de basculement en arrière et donc de blessures graves, voire mortelles.

- Soyez extrêmement prudent lorsque vous manœuvrez la machine sur une rampe.
- N'utilisez qu'une rampe d'une seule pièce ; n'utilisez *PAS* de rampes individuelles de chaque côté de la machine.
- Si vous ne disposez pas d'une rampe d'une seule pièce, utilisez un nombre suffisant de rampes individuelles pour recréer une surface continue plus large que la machine.
- L'angle entre la rampe et le sol, ou entre la rampe et la remorque ou le camion, ne doit *pas* dépasser 15 degrés.
- N'accélérez pas brutalement en montant la rampe pour éviter que la machine ne bascule en arrière.
- Ne ralentissez pas brutalement en descendant la rampe en marche arrière pour éviter que la machine ne bascule en arrière.



m-6841

Figure 28

- | | |
|----------------------------|----------------------------|
| 1. Remorque | 4. Rampe d'une seule pièce |
| 2. Rampe d'une seule pièce | – vue latérale |
| 3. Pas plus de 15 degrés | |

Utilisation du support en Z

Le support en Z[®] sert à élever l'avant de la machine pour faciliter le nettoyage du plateau de coupe et la dépose des lames.



Attention



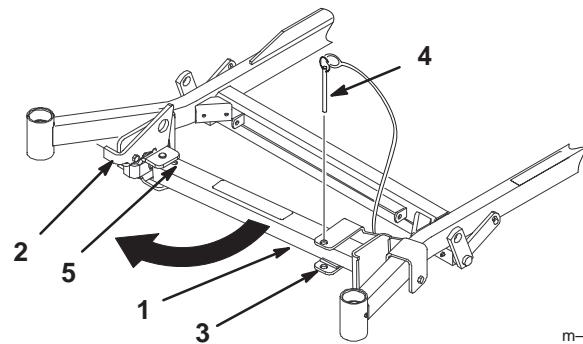
La machine pourrait tomber sur quelqu'un et le blesser gravement ou mortellement.

- Soyez extrêmement prudent lorsque vous utilisez la machine sur un support en Z.
- N'utilisez le support en Z que pour nettoyer le plateau de coupe et déposer les lames.
- Ne laissez pas la machine sur le support en Z pendant une durée prolongée.
- N'oubliez pas de toujours couper le moteur, serrer le frein de stationnement et retirer la clé de contact avant d'effectuer un quelconque entretien sur la tondeuse.

Monter la machine sur le support en Z

Important Utilisez le support en Z sur une surface plane.

1. Relevez le plateau de coupe en position de transport.
2. Retirez la goupille du support (Fig. 29).



m-5599

Figure 29

- | | |
|-----------------|------------------------|
| 1. Support en Z | 4. Goupille de support |
| 2. Verrou | 5. Base de la fente |
| 3. Patte | |

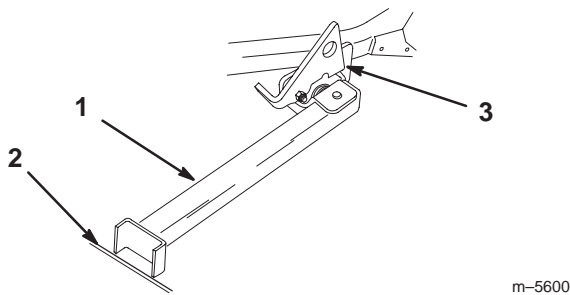


Figure 30

- | | |
|---|--|
| 1. Support en Z (dans la fente) | 3. Verrou en appui sur la languette de pivot |
| 2. Anfractuosit  dans le trottoir ou le gazon | |

- Soulevez le verrou. D ployez le pied du support et poussez le support vers la machine, au bas de la fente (Fig. 29 et 30).
 - Posez le pied du support sur le sol et appuyez le verrou sur la languette de pivot (Fig. 30).
 - Mettez le moteur en marche et tirez la commande d'acc l rateur   mi-course.
- Remarque :** Pour de meilleurs r sultats, placez le pied du support dans des anfractuosit s du trottoir ou du gazon (Fig. 30).
- Montez la machine sur le support. Arr tez-vous quand le verrou retombe sur la languette en position verrouill e (Fig. 30). Une fois la machine sur le support, serrez le frein de stationnement et coupez le moteur.
 - Calez ou bloquez les roues motrices.

! **Attention** !

Le frein de stationnement peut ne pas immobiliser parfaitement la machine lorsqu'elle se trouve sur le support en Z. La machine risque alors de causer des dommages corporels ou mat riels.

Ne garez pas la machine sur le support en Z,   moins de caler ou de bloquer les roues.

- Proc dez maintenant   l'entretien requis.

Descendre du support en Z

- Retirez les cales des roues.
- Relevez le verrou en position d verrouill e (Fig. 31).
- Mettez le moteur en marche et tirez la commande d'acc l rateur   mi-course. Desserrez le frein de stationnement.
- Descendez lentement du support en reculant.
- Ramenez le support   sa position de repos (Fig. 29).

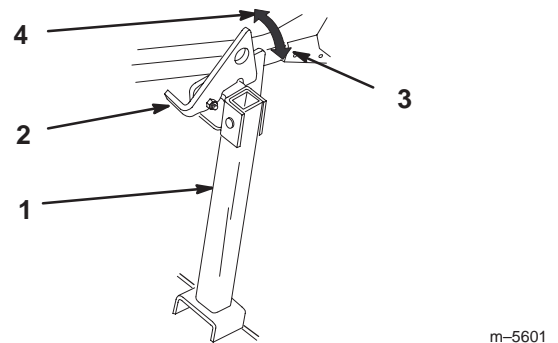


Figure 31

- | | |
|-----------------|---------------------------|
| 1. Support en Z | 3. Position verrouill e |
| 2. Verrou | 4. Position d verrouill e |

Conseils pour la tonte

Réglage du papillon au régime maximum

Pour obtenir une circulation d'air maximale et de meilleurs résultats, faites tourner le moteur au régime maximum. L'air doit pouvoir circuler pour bien couper l'herbe. Pour cette raison, ne sélectionnez pas une hauteur de coupe trop basse et évitez d'entourer complètement le plateau de coupe d'herbe haute. Placez-vous toujours de sorte qu'un côté de la tondeuse se trouve à l'extérieur de la zone non-coupée. L'air pourra ainsi circuler librement dans le plateau de coupe.

Tonte initiale

Coupez l'herbe légèrement plus haut que d'habitude pour éviter de scalper les inégalités du terrain. La hauteur de coupe habituelle est cependant celle qui convient le mieux en général. Si la hauteur de l'herbe dépasse 15 cm (6"), vous devrez peut-être vous y reprendre à deux fois pour obtenir un résultat acceptable.

Réduction d'1/3 de la hauteur de l'herbe

L'idéal est de ne raccourcir l'herbe que d'1/3 de sa hauteur. Une coupe plus courte est déconseillée, à moins que l'herbe ne soit clairsemée, ou à la fin de l'automne lorsque la pousse commence à ralentir.

Direction de travail

Alternez le sens des passages pour ne pas coucher l'herbe. L'alternance permet aussi de mieux disperser l'herbe coupée, ce qui améliore la décomposition et la fertilisation.

Fréquence de tonte

Un gazon doit normalement être tondu tous les 4 jours. Cependant, tenez compte du fait que l'herbe pousse plus ou moins vite selon l'époque. Aussi, pour conserver une hauteur de coupe régulière, ce qui est conseillé, tondez plus souvent au début du printemps. Réduisez la fréquence de la tonte au milieu de l'été, lorsque l'herbe pousse moins vite. Si le gazon n'a pas été tondu depuis un certain temps, coupez-le une première fois assez haut, puis un peu plus bas 2 jours plus tard.

Vitesse de travail

Ralentissez pour améliorer la qualité de la coupe dans certaines conditions.

Évitez de sélectionner une hauteur de coupe trop basse

Si la largeur de coupe de la tondeuse utilisée est plus large que la précédente, augmentez la hauteur de coupe pour ne pas raser les inégalités du gazon.

Herbe haute

Si l'herbe est légèrement plus haute que d'habitude ou si elle est humide, utilisez d'abord une hauteur de coupe un peu plus haute que la normale. Tondez ensuite à nouveau l'herbe à la hauteur de coupe inférieure habituelle.

Pour s'arrêter

Si vous arrêtez le déplacement de la tondeuse durant la tonte, un paquet d'herbe coupée risque de tomber sur le gazon. Pour éviter cela, rendez-vous dans une zone déjà tondu en laissant les lames engagées.

Propreté du dessous de la tondeuse

Nettoyez le dessous du carter de tondeuse après chaque utilisation. Ne laissez pas l'herbe et la terre s'accumuler à l'intérieur, car la qualité de la tonte finira par en souffrir.

Entretien de la lame

Utilisez une lame bien aiguisée durant toute la saison de coupe, pour obtenir une coupe nette sans arracher ou déchiqueter les brins d'herbe. L'herbe arrachée ou déchiquetée brunit sur les bords, sa croissance ralentit et elle devient plus sensible aux maladies. Vérifiez chaque jour l'état, l'usure et l'affûtage des lames. Limez les entailles éventuelles et aiguiser les lames selon les besoins. Remplacez immédiatement les lames endommagées ou usées par des lames d'origine TORO.

Entretien

Programme d'entretien recommandé

Périodicité des entretiens	Procédure
Après les 5 premières heures	<ul style="list-style-type: none"> • Contrôlez le niveau de liquide hydraulique • Changez le filtre hydraulique
Chaque fois	<ul style="list-style-type: none"> • Contrôlez le niveau d'huile • Contrôlez le système de sécurité • Nettoyez le carter de tondeuse • Nettoyez l'admission d'air du moteur¹
Toutes les 8 heures	<ul style="list-style-type: none"> • Contrôlez les lames
Toutes les 25 heures	<ul style="list-style-type: none"> • Graissez le bras de tension • Graissez le bras de tension de la courroie de transmission • Graissez le levier de frein • Graissez les bras de support du plateau de coupe • Lubrifiez les bagues de timonerie¹ • Contrôlez le niveau de liquide hydraulique • Contrôlez le niveau d'électrolyte de la batterie • Graissez les paliers des axes de lames
Toutes les 50 heures	<ul style="list-style-type: none"> • Réglez la tension des courroies • Contrôlez l'état des courroies (usure/fissures) • Contrôlez la pression des pneus
Toutes les 100 heures	<ul style="list-style-type: none"> • Changez l'huile moteur¹ • Contrôlez les conduites hydrauliques • Nettoyez le circuit de refroidissement moteur¹
Toutes les 200 heures	<ul style="list-style-type: none"> • Changez le filtre à huile (toutes les 200 heures ou toutes les deux vidanges)¹ • Changez le filtre hydraulique • Contrôlez les bougies • Remplacez le filtre à carburant • Graissez le pivot de frein
Toutes les 250 heures	<ul style="list-style-type: none"> • Remplacez ou nettoyez l'élément primaire du filtre à air¹ • Contrôlez l'élément de sécurité du filtre à air¹
Toutes les 500 heures ou avant le remisage	<ul style="list-style-type: none"> • Réglez les roues pivotantes • Réglez l'écrou crénelé de moyeu de roue
Toutes les 600 heures ou avant le remisage	<ul style="list-style-type: none"> • Remplacez l'élément de sécurité du filtre à air¹
Entretien avant le remisage	<ul style="list-style-type: none"> • Débranchez et chargez la batterie • Vidangez l'essence • Repeignez les surfaces éraflées • Effectuez tous les contrôles et entretiens mentionnés ci-dessus avant de remiser la machine

¹Plus souvent s'il y a beaucoup de poussière ou de saletés

Important Reportez-vous au manuel d'utilisation du moteur pour toutes procédures d'entretien supplémentaires.



Prudence



Si vous laissez la clé dans le commutateur d'allumage, quelqu'un pourrait mettre le moteur en marche et vous blesser gravement, ainsi que les personnes à proximité.

Avant tout entretien, enlevez la clé de contact et débranchez le(s) fil(s) de(s) bougie(s). Écartez le fil pour éviter tout contact accidentel avec la bougie.

Entretien des lames de coupe

Utilisez des lames bien aiguisées durant toute la saison de coupe, pour obtenir une coupe nette sans arracher ou déchiqueter les brins d'herbe. L'herbe arrachée ou déchiquetée brunit sur les bords, sa croissance ralentit et elle devient plus sensible aux maladies.

Vérifiez chaque jour l'état, l'usure et l'affûtage des lames. Limez les entailles éventuelles et aiguisiez les lames selon les besoins. Remplacez immédiatement les lames endommagées ou usées par des lames d'origine TORO. Il est utile de prévoir une ou plusieurs lames de réserve pour le remplacement et le réaffûtage.



Danger



Une lame usée ou endommagée risque de se briser et de projeter le morceau cassé vers l'utilisateur ou les personnes à proximité, pouvant ainsi causer des blessures graves, voire mortelles.

- Inspectez la lame régulièrement.
- Remplacez les lames usées ou endommagées.

Avant le contrôle ou l'entretien des lames

Désengagez la commande des lames (PDF) et serrez le frein de stationnement. Tournez la clé de contact en position contact coupé. Retirez la clé et débranchez la bougie.

Contrôle des lames

1. Inspectez les tranchants des lames (Fig. 32). Si les lames ne sont pas tranchantes ou si elles présentent des indentations, déposez-les et aiguisiez-les (voir Aiguisage des lames, page 33).
2. Inspectez les lames, surtout la partie incurvée (Fig. 32). Remplacez immédiatement toute lame endommagée, usée ou qui présente une entaille (repère 3 de la Fig. 32).

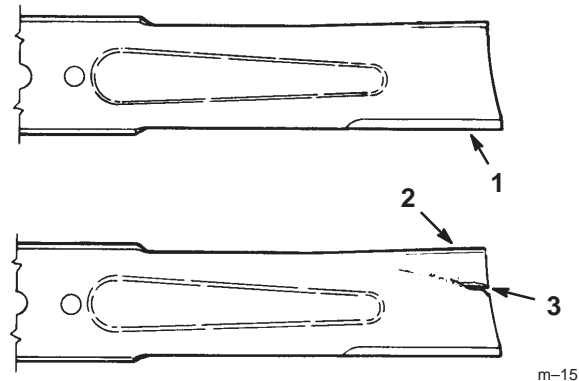


Figure 32

1. Tranchant
2. Partie incurvée
3. Usure/formation d'une entaille

Détection des lames faussées

1. Tournez les lames pour qu'elles soient toutes dirigées dans le sens longitudinal (Fig. 33). Mesurez la distance entre la surface plane et le tranchant (position A) des lames (Fig. 34) et notez cette valeur.

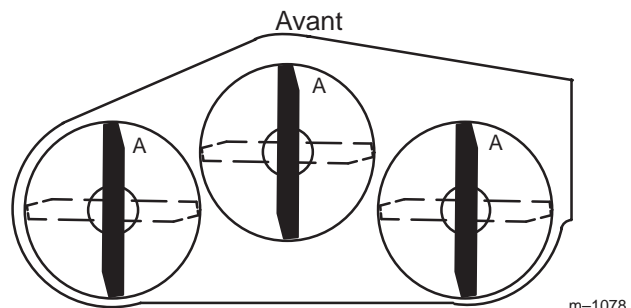
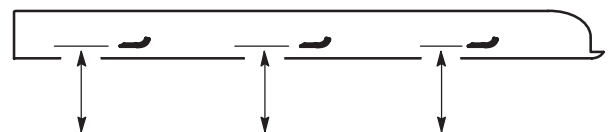


Figure 33



MESURER LA DISTANCE ENTRE LE TRANCHANT ET LA SURFACE PLANE

Figure 34

2. Tournez les lames pour faire passer les pointes qui sont à l'arrière à l'avant.
3. Mesurez la distance entre la surface plane et le tranchant des lames, au même endroit qu'au point 1. Les mesures obtenues aux points 1 et 2 ne doivent pas différer de plus de 3 mm (1/8 pouce). Si la différence est supérieure à 3 mm (1/8 pouce), la lame est faussée et doit être remplacée (voir Dépose des lames et Pose des lames).

! **Attention** !

Une lame faussée ou endommagée risque de se briser et de projeter le morceau cassé dans votre direction ou celle de personnes à proximité, pouvant ainsi causer des blessures graves, voire mortelles.

- Remplacez toujours une lame faussée ou endommagée par une neuve.
- Ne créez jamais d'indentations dans les bords ou à la surface des lames, par exemple en les limant.

Dépose des lames

Remplacez les lames si elles ont heurté un obstacle, et si elles sont déséquilibrées ou faussées. Pour garantir le meilleur rendement et le maximum de sécurité, utilisez toujours des lames d'origine TORO. Les lames d'autres constructeurs peuvent entraîner la non-conformité aux normes de sécurité.

! **Attention** !

Le contact avec la lame peut causer des blessures graves.

Portez des gants ou enveloppez la lame d'un chiffon.

1. Tenez la lame à son extrémité avec un chiffon ou un gant épais. Retirez le boulon, la rondelle élastique et la lame de l'axe de la lame (Fig. 37).

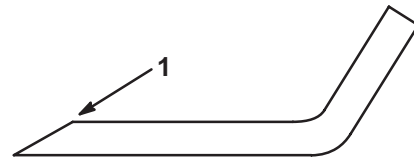
Aiguisage des lames

! **Attention** !

Lors de l'aiguisage, des morceaux de lame risquent d'être projetés et de causer des blessures graves.

Portez une protection oculaire adéquate quand vous aiguiser la lame.

1. Au moyen d'une lime, aiguiser les tranchants aux deux extrémités de la lame (Fig. 35) en veillant à conserver l'angle de coupe d'origine. Limez la même quantité de métal sur chacun des deux tranchants pour ne pas déséquilibrer la lame.

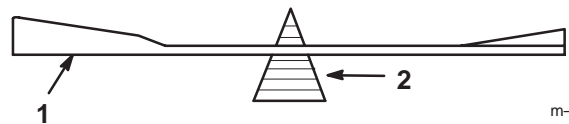


m-1854

Figure 35

1. Aiguiser en conservant l'angle d'origine

2. Vérifiez l'équilibre de la lame en la plaçant sur un équilibreur (Fig. 36). Si la lame reste horizontale, elle est équilibrée et peut être utilisée. Si la lame est déséquilibrée, limez un peu l'extrémité de la partie incurvée seulement (Fig. 37). Répétez la procédure jusqu'à ce que la lame soit équilibrée.



m-1855

Figure 36

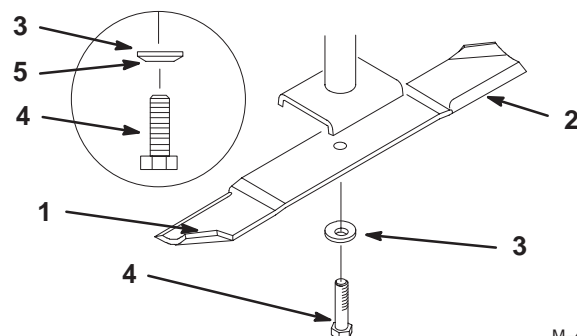
1. Lame
2. Équilibreur

Pose des lames

1. Placez la lame sur l'axe (Fig. 37).

Important Pour une coupe correcte, la partie incurvée de la lame doit être tournée vers le haut et dirigée vers l'intérieur du carter de tondeuse.

2. Installez la rondelle élastique et le boulon de la lame (Fig. 37). **Serrez le boulon de la lame à 115–150 Nm (85–110 pieds-livre).**



M-4226

Figure 37

1. Partie incurvée
2. Lame
3. Rondelle élastique
4. Boulon de lame
5. Cône dirigé vers la tête du boulon

Entretien du filtre à air

Élément primaire : Nettoyez-le ou remplacez-le toutes les 250 heures de fonctionnement.

Élément de sécurité : Remplacez-le toutes les 600 heures de fonctionnement.

Remarque : Contrôlez les éléments plus souvent s'il y a beaucoup de poussière ou de sable.

Dépose des éléments du filtre

1. Désengagez la PDF, placez les leviers de commande de déplacement à la position point mort verrouillée et serrez le frein de stationnement.
2. Avant de quitter la position de conduite, coupez le moteur, retirez la clé de contact et attendez l'arrêt de toutes les pièces en mouvement.
3. Dégagez les fixations du filtre et ôtez le couvercle du corps du filtre (Fig. 38).
4. Nettoyez l'intérieur du couvercle à l'air comprimé.
5. Sortez l'élément primaire du corps du filtre avec précaution (Fig. 38). Évitez de cogner l'élément à l'intérieur du corps.
6. Ne déposez l'élément de sécurité **que si vous avez l'intention de le remplacer**.

Important N'essayez jamais de nettoyer l'élément de sécurité. S'il est sale, cela signifie que l'élément primaire est endommagé et les deux éléments devront être remplacés.

7. Vérifiez l'état de l'élément primaire en le plaçant devant une lumière forte. Les trous éventuels apparaîtront sous forme de points brillants. Si le filtre est endommagé, mettez-le au rebut.

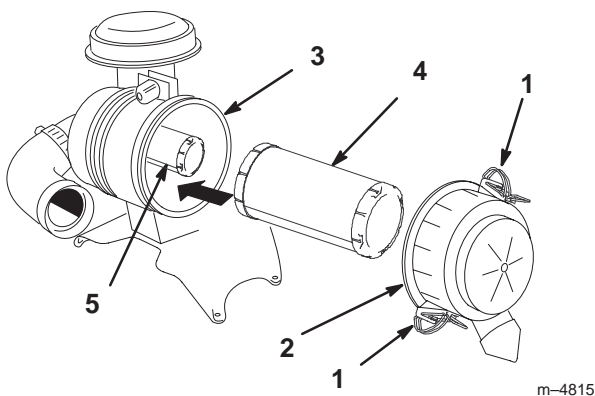


Figure 38

- | | |
|------------------------------|------------------------|
| 1. Fixations | 4. Élément primaire |
| 2. Couvercle du filtre à air | 5. Élément de sécurité |
| 3. Corps du filtre à air | |

Entretien de l'élément primaire

Soufflez de l'air comprimé de l'intérieur vers l'extérieur de l'élément primaire.

Important Ne dépassez pas 689 kPa (100 psi) de pression et n'approchez pas l'embout à moins de 5 cm (2 pouces) du filtre. Remplacez les éléments du filtre à air endommagés ou trop encrassés.

Entretien de l'élément de sécurité

Ne nettoyez pas l'élément de sécurité. Remplacez-le toutes les 600 heures de fonctionnement.

Important N'essayez jamais de nettoyer l'élément de sécurité. S'il est sale, cela signifie que l'élément primaire est endommagé et les deux éléments devront être remplacés.

Montage des éléments

Important Pour ne pas endommager le moteur, ne le faites jamais tourner sans les deux éléments du filtre à air et sans le couvercle de protection.

1. Si vous installez des éléments neufs, vérifiez qu'ils n'ont pas souffert pendant le transport. Ne les utilisez pas s'ils sont endommagés.
2. Si vous remplacez l'élément de sécurité, insérez-le avec précaution dans le corps du filtre (Fig. 38).
3. Installez ensuite l'élément primaire sur l'élément de sécurité avec les mêmes précautions (Fig. 38). Assurez-vous qu'il est bien engagé en appuyant sur le rebord extérieur de l'élément quand vous l'installez.

Important N'appuyez pas sur la partie intérieure non-rigide du filtre.

4. Reposez le couvercle, le côté portant l'inscription **UP** étant tourné vers le haut, et verrouillez les fixations (Fig. 38).

Changement de l'huile moteur et du filtre

Vidangez l'huile :

- Toutes les 100 heures de fonctionnement.

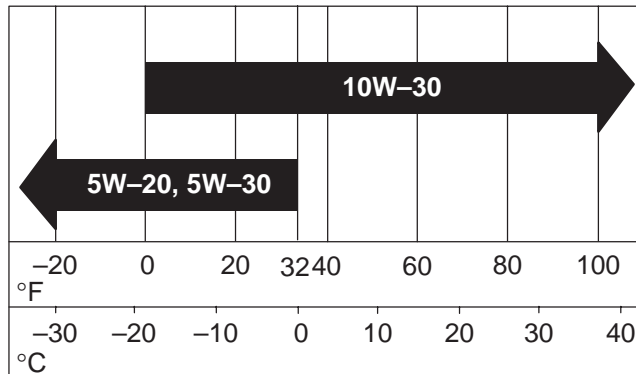
Remarque : Vidangez l'huile plus souvent s'il y a beaucoup de poussière ou de sable.

Type d'huile : huile détergente (classe de service API SH, SJ, SL ou supérieure)

Capacité du carter : 2,0 l (67 onces) avec filtre

Viscosité : voir tableau ci-dessous

VISCOSITÉ SAE DES HUILES RECOMMANDÉES



Contrôle du niveau d'huile

Remarque : Contrôlez le niveau d'huile quand le moteur est froid.

1. Désengagez la PDF, placez les leviers de commande de déplacement à la position point mort verrouillée et serrez le frein de stationnement.
2. Avant de quitter la position de conduite, coupez le moteur, retirez la clé de contact et attendez l'arrêt de toutes les pièces en mouvement.
3. Nettoyez la surface autour de la jauge d'huile (Fig. 39) pour éviter que des impuretés ne s'introduisent dans le goulot de remplissage, ce qui risquerait d'endommager le moteur.
4. Sortez la jauge d'huile et essuyez soigneusement l'extrémité métallique (Fig. 39).
5. Enfoncez la jauge complètement dans le goulot de remplissage. Sortez de nouveau la jauge et examinez l'extrémité métallique (Fig. 39). Si le niveau est bas, versez lentement une quantité d'huile suffisante dans le goulot de remplissage pour amener le niveau au repère du plein (F).

Important Ne remplissez pas excessivement le carter sous peine d'endommager le moteur. Ne faites pas tourner le moteur si le niveau d'huile est en dessous du repère minimum (L), au risque d'endommager le moteur.

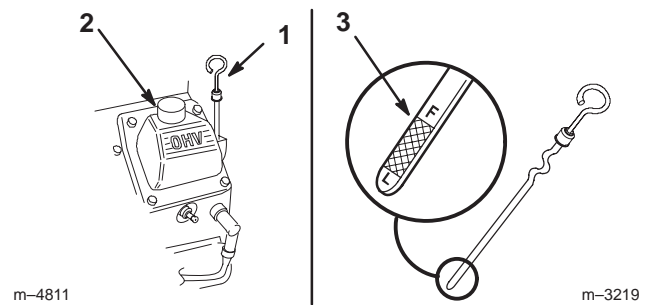


Figure 39

1. Jauge d'huile
2. Goulot de remplissage
3. Extrémité métallique

Vidange de l'huile

1. Démarrez le moteur et laissez-le tourner pendant cinq minutes pour réchauffer l'huile, qui s'écoule alors plus facilement.
2. Garez la machine avec le côté de la vidange légèrement plus bas que l'autre côté, pour pouvoir évacuer toute l'huile. Désengagez la PDF, serrez le frein de stationnement et tournez la clé de contact en position contact coupé. Enlevez la clé de contact.
3. Placez un bac de vidange sous l'orifice de vidange. Tournez le robinet de vidange d'huile pour permettre à l'huile de s'écouler (Fig. 40).
4. Quand toute l'huile s'est écoulée, fermez le robinet de vidange.

Remarque : Débarrassez-vous de l'huile usagée dans un centre de recyclage agréé.

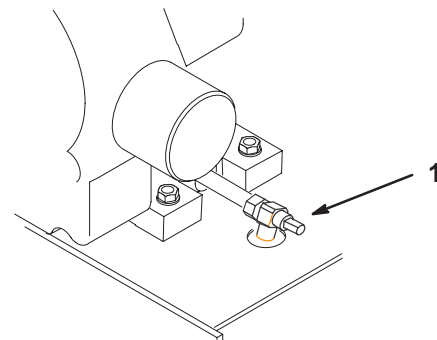


Figure 40

1. Robinet de vidange d'huile

5. Versez lentement environ 80 % de la quantité d'huile spécifiée dans le goulot de remplissage (Fig. 39) (voir Changement de l'huile moteur et du filtre, page 35).
6. Vérifiez le niveau d'huile (voir Contrôle du niveau d'huile, page 35).
7. Faites l'appoint avec précaution pour amener le niveau au repère du plein.

Remplacement du filtre à huile

Changez le filtre à huile toutes les 200 heures ou toutes les deux vidanges d'huile.

Remarque : Changez le filtre à huile plus souvent s'il y a beaucoup de poussière ou de sable.

1. Vidangez l'huile moteur (voir Vidange de l'huile moteur, page 35).
2. Déposez le filtre à huile usagé et essuyez la surface du joint de l'adaptateur (Fig. 41).
3. Versez de l'huile neuve du type voulu dans le trou central jusqu'à ce que le niveau atteigne la base des filetages. Attendez une à deux minutes que l'huile soit absorbée par le filtre.
4. Appliquez une fine couche d'huile neuve sur le joint en caoutchouc du filtre de rechange (Fig. 41).

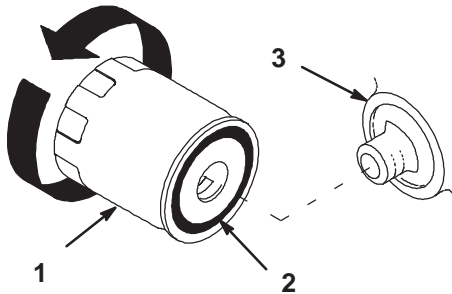


Figure 41

1. Filtre à huile
2. Joint
3. Adaptateur

5. Posez le filtre à huile de rechange sur l'adaptateur. Tournez le filtre dans le sens horaire jusqu'à ce que le joint en caoutchouc touche l'adaptateur, puis donnez 1/2 tour supplémentaire (Fig. 41).
6. Faites le plein du carter moteur avec une huile du type voulu (voir Changement de l'huile moteur, page 35).

Entretien de la bougie

Contrôlez les bougies toutes les 200 heures de fonctionnement. Avant de monter une bougie, vérifiez si l'écartement entre l'électrode centrale et l'électrode latérale est correct. Utilisez une clé à bougies pour déposer les bougies et les remonter, et une jauge d'épaisseur pour contrôler et régler l'écartement des électrodes. Remplacez la bougie au besoin.

Type : Champion RC12YC (ou équivalent)
Écartement des électrodes : 0,76 mm (0,030 pouce)

Dépose des bougies

1. Désengagez la PDF, placez les leviers de commande de déplacement à la position point mort verrouillée et serrez le frein de stationnement.
2. Avant de quitter la position de conduite, coupez le moteur, retirez la clé de contact et attendez l'arrêt de toutes les pièces en mouvement.
3. Débranchez le(s) fil(s) de(s) bougie(s) (Fig. 42). Nettoyez la surface autour des bougies pour éviter que des impuretés n'endommagent le moteur en tombant à l'intérieur.
4. Déposez la bougie et sa rondelle métallique.

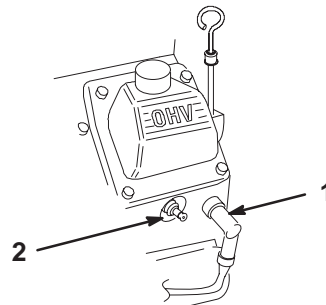


Figure 42

1. Fil de bougie
2. Bougie

m-4811

Contrôle de la bougie

1. Inspectez le centre des bougies (Fig. 43). Si le bec de l'isolateur est recouvert d'un léger dépôt gris ou brun, le moteur fonctionne correctement. S'il est couvert d'un dépôt noir, c'est généralement signe que le filtre à air est encrassé.

Important Ne nettoyez jamais les bougies. Remplacez-les systématiquement dans les cas suivants : si elles sont recouvertes d'un dépôt noir ou d'une couche grasse, si les électrodes sont usées, ou si elles présentent des fissures.

2. Contrôlez l'écartement entre l'électrode centrale et l'électrode latérale (Fig. 43). Courbez l'électrode latérale (Fig. 43) si l'écartement est incorrect.

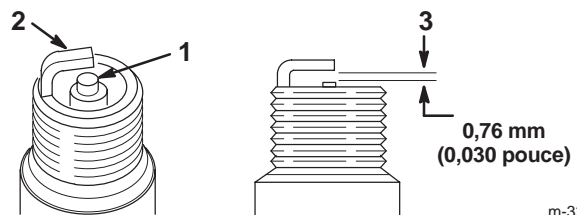


Figure 43

1. Électrode centrale et bec isolant
2. Électrode latérale
3. Écartement (pas à l'échelle)

m-3215

Pose des bougies

1. Posez les bougies et vérifiez que l'écartement des électrodes est correct.
2. Vissez la bougie à 27 Nm (20 pieds-livre).
3. Connectez les fils aux bougies (Fig. 42).

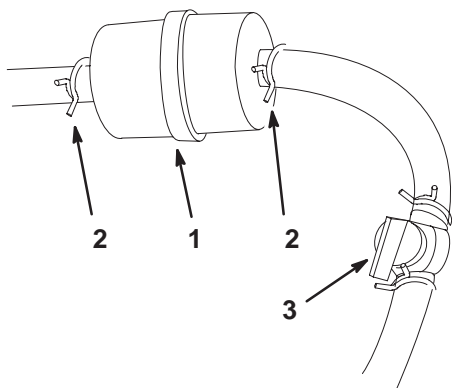
Entretien du filtre à carburant

Remplacez le filtre à carburant toutes les 200 heures de fonctionnement ou une fois par an, le premier des deux prévalant.

Remplacement du filtre à carburant

Ne remontez jamais un filtre sale après l'avoir enlevé de la conduite d'alimentation.

1. Laissez refroidir la machine.
2. Désengagez la PDF, placez les leviers de commande de déplacement à la position point mort verrouillée et serrez le frein de stationnement.
3. Avant de quitter la position de conduite, coupez le moteur, retirez la clé de contact et attendez l'arrêt de toutes les pièces en mouvement.
4. Fermez le robinet d'arrivée de carburant (Fig. 44).
5. Pincez les extrémités des colliers et faites glisser ceux-ci pour les éloigner du filtre (Fig. 44).
6. Détachez le filtre des flexibles d'alimentation.
7. Posez un filtre neuf et rapprochez les colliers de fixation du filtre (Fig. 45).
8. Essayez tout carburant éventuellement répandu.
9. Ouvrez le robinet d'arrivée de carburant (Fig. 44).



m-6842

Figure 44

- | | |
|------------|-----------------------------------|
| 1. Filtre | 3. Robinet d'arrivée de carburant |
| 2. Collier | |

Entretien du réservoir à carburant

Vidange du réservoir de carburant



Danger



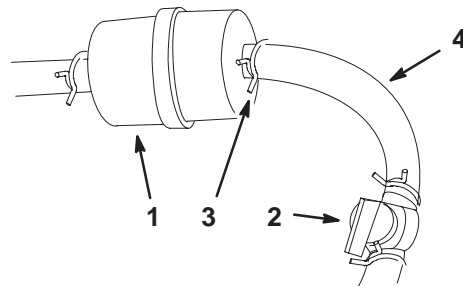
Dans certaines circonstances, l'essence est extrêmement inflammable et hautement explosive. Un incendie ou une explosion causé(e) par l'essence peut vous brûler, ainsi que les personnes se tenant à proximité, et causer des dommages matériels.

- Vidangez le réservoir de carburant lorsque le moteur est froid. Travaillez à l'extérieur, dans un endroit dégagé. Essayez toute essence répandue.
- Ne fumez jamais pendant la vidange de l'essence et tenez-vous à l'écart des flammes nues et étincelles susceptibles d'enflammer les vapeurs d'essence.

1. Garez la machine sur une surface plane et horizontale pour que le réservoir de carburant puisse se vider entièrement. Puis, désengagez la PDF, serrez le frein de stationnement et tournez la clé de contact en position contact coupé. Enlevez la clé de contact.
2. Fermez le robinet d'arrivée de carburant (Fig. 45).
3. Desserrez le collier de serrage au niveau du filtre à carburant et repoussez-le le long de la conduite d'alimentation pour l'éloigner du filtre (Fig. 45).
4. Débranchez la conduite d'alimentation du filtre (Fig. 45). Ouvrez le robinet d'arrivée de carburant et laissez l'essence s'écouler dans un bidon ou un bac de vidange.

Remarque : Profitez éventuellement de ce que le réservoir est vide pour remplacer le filtre à carburant.

5. Raccordez la conduite d'alimentation au filtre. Rapprochez le collier de serrage du filtre pour fixer la conduite d'alimentation (Fig. 45).



m-6842

Figure 45

- | | |
|-----------------------------------|----------------------------|
| 1. Robinet d'arrivée de carburant | 3. Collier |
| 2. Filtre à carburant | 4. Conduite d'alimentation |

Graissage et lubrification

Lubrifiez la machine aux intervalles indiqués sur l'autocollant de **Rappel des entretiens** (Fig. 46). Lubrifiez plus fréquemment s'il y a beaucoup de sable ou de poussière.

Type de graisse : universelle.

Procédure de graissage

1. Désengagez la PDF, placez les leviers de commande de déplacement à la position point mort verrouillée et serrez le frein de stationnement.
2. Avant de quitter la position de conduite, coupez le moteur, retirez la clé de contact et attendez l'arrêt de toutes les pièces en mouvement.
3. Nettoyez les graisseurs à l'aide d'un chiffon. Grattez la peinture qui pourrait se trouver sur les graisseurs.
4. Raccordez une pompe à graisse au graisseur. Injectez de la graisse dans les graisseurs jusqu'à ce qu'elle commence à sortir des roulements.
5. Essuyez tout excès de graisse.

Graissage des pivots des roues pivotantes avant

Lubrifiez les pivots des roues pivotantes avant une fois par an.

1. Retirez les capuchons anti-poussière et réglez les pivots des roues pivotantes. Ne remettez pas les capuchons anti-poussière avant d'avoir terminé le graissage (voir Réglage du roulement de pivot de roue pivotante, page 40).
2. Retirez l'obturateur hexagonal et vissez un graisseur Zerk dans le trou.
3. Injectez de la graisse dans le graisseur Zerk jusqu'à ce qu'elle ressorte autour du roulement supérieur.
4. Sortez le graisseur Zerk du trou. Remettez l'obturateur hexagonal et le bouchon en place.

Points à graisser

Lubrifiez les graisseurs aux intervalles indiqués sur l'autocollant de **Rappel des entretiens** (Fig. 46).

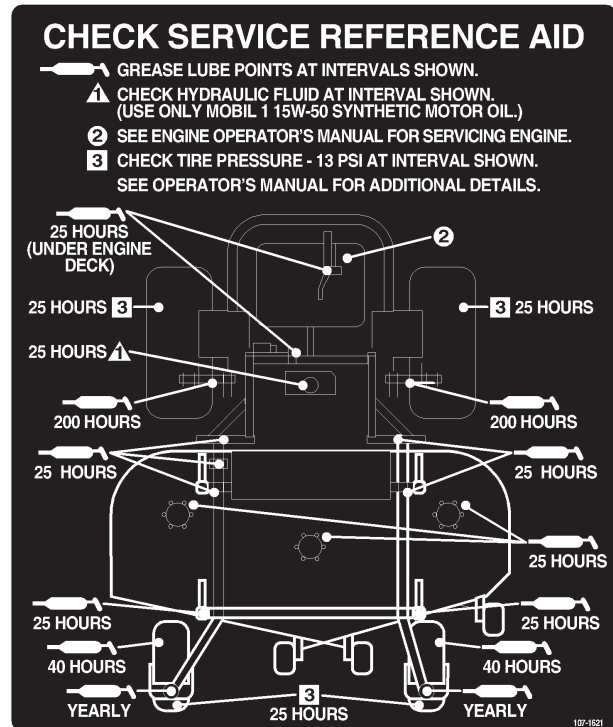


Figure 46

Points à lubrifier à la burette ou par pulvérisation

Toutes les 160 heures, lubrifiez les points suivants de la machine avec un lubrifiant à pulvériser ou une huile légère.

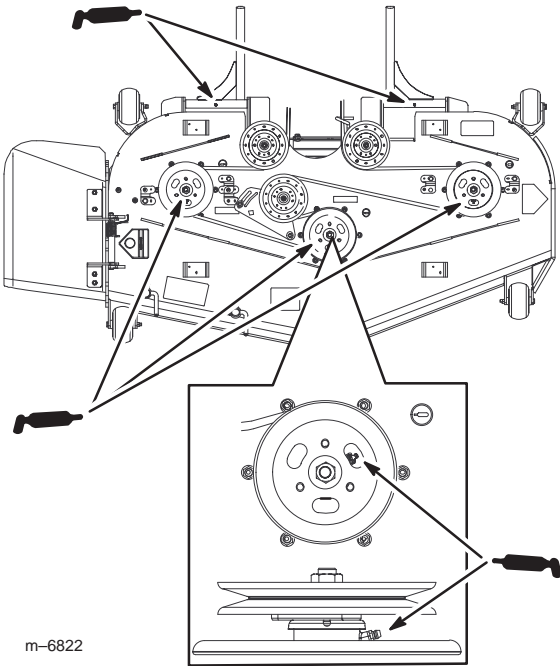
- Actionneur du contacteur de siège
- Pivot de la poignée de frein
- Bagues de tiges de frein
- Bagues en bronze de commande de déplacement

Graissage des axes

Le plateau de coupe doit être lubrifié toutes les semaines ou toutes les 25 heures (voir Tableau de périodicité des entretiens, page 31). Utilisez de la graisse universelle N° 2 au lithium ou au molybdène.

Important Vérifiez chaque semaine que les axes du plateau de coupe sont complètement enduits de graisse.

1. Désengagez la PDF, placez les leviers de commande de déplacement à la position point mort verrouillée et serrez le frein de stationnement.
2. Avant de quitter la position de conduite, coupez le moteur, retirez la clé de contact et attendez l'arrêt de toutes les pièces en mouvement.
3. Lubrifiez les roulements des trois axes sous les poulies jusqu'à ce que la graisse sorte par les joints inférieurs (Fig. 47).
4. Lubrifiez les graisseurs des bras de poussée (Fig. 47).



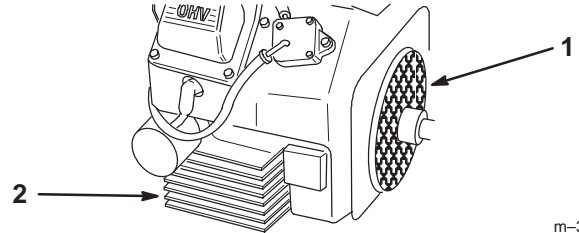
m-6822

Figure 47

Nettoyage des systèmes de refroidissement

Nettoyage de la grille du moteur et du refroidisseur d'huile

Avant chaque utilisation, contrôlez et nettoyez la grille du moteur et le refroidisseur d'huile. Enlevez l'herbe, les saletés et autres débris éventuellement accumulés sur le refroidisseur d'huile et la grille d'entrée d'air du moteur (Fig. 48).



m-3801

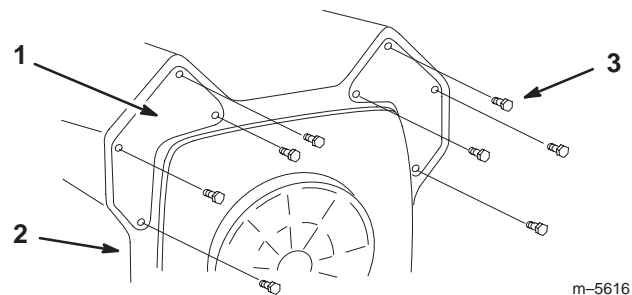
Figure 48

1. Grille du moteur
2. Refroidisseur d'huile

Nettoyage des ailettes de refroidissement du moteur

Toutes les 100 heures, nettoyez les cylindres du moteur et les ailettes de refroidissement de la culasse. Nettoyez également la surface autour du carburateur, des leviers de direction et de la timonerie. Cela permet d'assurer un refroidissement correct des pompes et moteurs hydrauliques et du moteur, et réduit les risques de surchauffe et de dégâts mécaniques.

1. Déposez les panneaux du capot du moteur.
2. Nettoyez les ailettes de refroidissement du moteur.
3. Reposez les panneaux sur le capot du moteur.



m-5616

Figure 49

1. Panneau
2. Capot du moteur
3. Vis

Contrôle de la pression des pneus

Maintenez les pneus avant et arrière gonflés à la pression spécifiée. Les pneus mal gonflés peuvent compromettre la qualité et l'uniformité de la coupe. Contrôlez la pression à la valve toutes les 50 heures de fonctionnement ou une fois par mois, le premier des deux prévalant (Fig. 50). Contrôlez la pression lorsque les pneus sont froids pour obtenir un résultat plus précis.

Pression de gonflage : 90 kPa (13 psi) pour les roues motrices et les roues pivotantes.

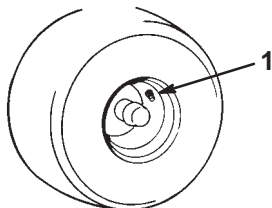


Figure 50

m-1872

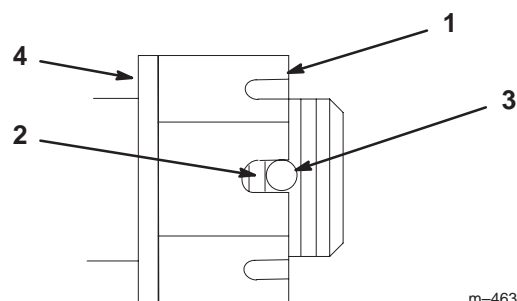
1. Valve

Contrôle de l'écrou crénelé de moyeu de roue

Contrôlez-le toutes les 500 heures de fonctionnement.

L'écrou crénelé doit être serré à 170 Nm (125 pieds-livre).

1. Désengagez la PDF, placez les leviers de commande de déplacement à la position point mort verrouillée et serrez le frein de stationnement.
2. Avant de quitter la position de conduite, coupez le moteur, retirez la clé de contact et attendez l'arrêt de toutes les pièces en mouvement.
3. Retirez la goupille fendue.
4. Serrez le boulon crénelé à 170 Nm (125 pieds-livre) (Fig. 51).
5. Mesurez l'espace entre la base de la fente de l'écrou et le bord intérieur du trou. On ne doit pas voir plus de deux filets (Fig. 51).
6. Si plus de deux filets sont visibles, enlevez l'écrou et placez une rondelle entre le moyeu et l'écrou (Fig. 51).
7. Serrez le boulon crénelé à 170 Nm (125 pieds-livre) (Fig. 51).
8. Serrez l'écrou jusqu'à ce que le jeu de fentes suivant soit en face du trou de l'axe (Fig. 51).
9. Remettez la goupille fendue.



m-4638

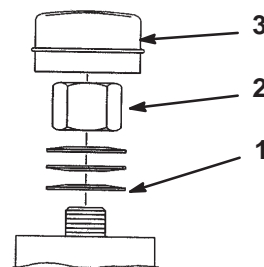
Figure 51

- | | |
|----------------------------------|------------------------------|
| 1. Écrou crénelé | 3. Trou dans l'axe fileté |
| 2. Deux filets ou moins visibles | 4. Rondelle (le cas échéant) |

Réglage du roulement de pivot de roue pivotante

Vérifiez-le toutes les 500 heures de fonctionnement ou avant le remisage, le premier des deux prévalant.

1. Désengagez la PDF, placez les leviers de commande de déplacement à la position point mort verrouillée et serrez le frein de stationnement.
 2. Avant de quitter la position de conduite, coupez le moteur, retirez la clé de contact et attendez l'arrêt de toutes les pièces en mouvement.
 3. Retirez le capuchon anti-poussière de la roue et serrez le contre-écrou (Fig. 52).
 4. Continuez de le serrer jusqu'à ce que les rondelles élastiques soient aplaties, puis desserrez-le de 1/4 de tour pour obtenir la précharge correcte des roulements (Fig. 52).
- Important** Veillez à installer les rondelles comme illustré à la Figure 52.
5. Remplacez le capuchon anti-poussière (Fig. 52).



M-4640

Figure 52

- | | |
|-------------------------|----------------------------|
| 1. Rondelles élastiques | 3. Capuchon anti-poussière |
| 2. Contre-écrou | |

Entretien du système hydraulique

Contrôle du liquide hydraulique

Contrôlez le niveau du liquide hydraulique :

- Avant de mettre le moteur en marche pour la première fois.
- Après les 8 premières heures de fonctionnement.
- Toutes les 25 heures de fonctionnement.

Type de liquide : Huile moteur synthétique Mobil 1 15W 50 ou huile synthétique équivalente.

Important Utilisez l'huile spécifiée ou une huile équivalente, car tout autre liquide est susceptible d'endommager le système.

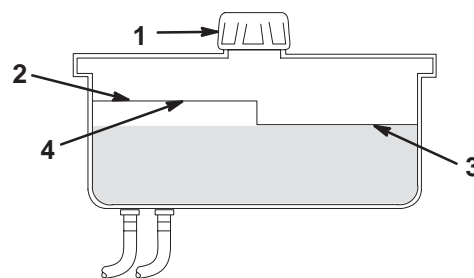
Capacité du système hydraulique : 2,0 l (67 onces)

Remarque : Il existe deux méthodes de contrôle de l'huile hydraulique : l'une lorsque l'huile est chaude et l'autre lorsque l'huile est froide. Le déflecteur à l'intérieur du réservoir a deux niveaux différents selon que l'huile est chaude ou froide.

1. Placez la machine sur une surface plane et horizontale, et serrez le frein de stationnement.
2. Nettoyez la surface autour du goulot de remplissage du réservoir hydraulique (Fig. 53).
3. Enlevez le bouchon du goulot de remplissage et vérifiez si le réservoir contient du liquide (Fig. 53).
4. Si le réservoir est vide, ajoutez du liquide jusqu'au niveau **à froid** sur le déflecteur.
5. Laissez tourner le moteur au ralenti pendant 15 minutes pour purger l'air éventuellement présent dans le système et réchauffer l'huile (voir Démarrage et arrêt du moteur, page 20).
6. Contrôlez de nouveau le niveau de l'huile lorsqu'elle est chaude. Le niveau doit se situer entre froid et chaud.
7. Le cas échéant, faites l'appoint de liquide hydraulique.

Remarque : Lorsque l'huile est chaude, le niveau de liquide doit atteindre le haut du repère **à chaud** sur le déflecteur (Fig. 53).

8. Remettez le bouchon sur le goulot de remplissage.



m-5615

Figure 53

- | | |
|---------------|---------------------------|
| 1. Bouchon | 3. Niveau maximum à froid |
| 2. Déflecteur | 4. Niveau maximum à chaud |

Attention

Le liquide hydraulique qui s'échappe sous pression peut traverser la peau et causer des blessures graves.

- Si du liquide pénètre sous la peau, il devra être enlevé chirurgicalement dans les quelques heures qui suivent par un médecin connaissant bien ce genre de blessures, sinon il y a risque de gangrène.
- N'approchez pas les mains ou autres parties du corps des fuites en trou d'épingle ou des gicleurs d'où sort le liquide sous haute pression.
- Utilisez un morceau de papier ou de carton pour détecter les fuites.
- Dépressurisez soigneusement le circuit hydraulique avant de travailler dessus.
- Vérifiez l'état de tous les flexibles et conduites hydrauliques et le serrage de tous les raccords et branchements avant de mettre le circuit sous pression.

Remplacement du filtre hydraulique

Remplacez le filtre hydraulique :

- Après les 8 premières heures de fonctionnement.
- Toutes les 200 heures de fonctionnement.

Utilisez un filtre spécial été au-dessus de 0°C (32°F)

Utilisez un filtre spécial hiver au-dessous de 0°C (32°F)

1. Désengagez la PDF, placez les leviers de commande de déplacement à la position point mort verrouillée et serrez le frein de stationnement.
2. Avant de quitter la position de conduite, coupez le moteur, retirez la clé de contact et attendez l'arrêt de toutes les pièces en mouvement.

Important N'utilisez pas un filtre à huile de type automobile au risque d'endommager gravement le système hydraulique.

- Placez un bac de vidange sous le filtre, déposez le filtre usagé et essuyez la surface du joint de l'adaptateur (Fig. 54).

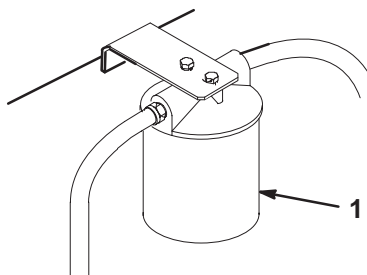


Figure 54

1. Filtre hydraulique

- Appliquez une fine couche de liquide hydraulique sur le joint en caoutchouc du filtre de rechange (Fig. 55).
- Montez le filtre de rechange sur l'adaptateur, sans le serrer.
- Remplissez le réservoir hydraulique jusqu'à ce que le liquide déborde du filtre. Tournez alors le filtre à huile dans le sens horaire jusqu'à ce que le joint en caoutchouc vienne toucher l'adaptateur du filtre. Serrez ensuite le filtre de 1/2 tour supplémentaire (Fig. 55).
- Essuyez le liquide éventuellement répandu.
- Ajoutez du liquide jusqu'au repère de niveau à froid du déflecteur dans le réservoir hydraulique.
- Mettez le moteur en marche et laissez-le tourner environ deux minutes pour purger l'air du circuit. Coupez le moteur et recherchez les fuites éventuelles. Si une ou les deux roues ne fonctionnent pas, reportez-vous à la rubrique Purge du système hydraulique, page 42.
- Contrôlez de nouveau le niveau de l'huile lorsqu'elle est chaude. Le niveau doit se situer entre froid et chaud.
- Le cas échéant, faites l'appoint de liquide hydraulique. **Ne remplissez pas excessivement.**

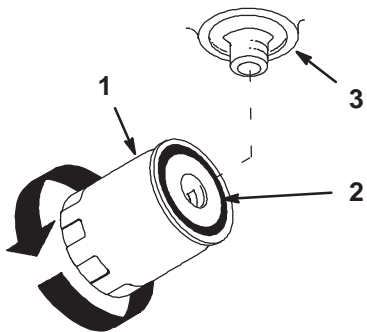


Figure 55

1. Filtre hydraulique
2. Joint
3. Adaptateur

Purge du système hydraulique

La purge du système de transmission s'effectue automatiquement ; cependant, il est parfois nécessaire de purger le système après une vidange ou un entretien.

- Élevez l'arrière de la machine pour décoller les roues du sol et placez des chandelles dessous.
- Mettez le moteur en marche et laissez-le tourner au ralenti. Engagez la transmission aux roues d'un côté et tournez la roue à la main.
- Quand la roue commence à tourner d'elle-même, gardez la transmission engagée jusqu'à ce que la roue tourne régulièrement (2 minutes minimum).
- Vérifiez le niveau du liquide hydraulique à mesure qu'il baisse et faites l'appoint pour conserver le niveau correct.
- Répétez ces opérations pour l'autre roue.

Contrôle des conduites hydrauliques

Toutes les 100 heures de fonctionnement, vérifiez que les conduites et flexibles hydrauliques ne présentent pas de fuites, ne sont pas pliés, usés, détériorés par les conditions atmosphériques ou les produits chimiques, et que les supports de montage et les raccords ne sont pas desserrés. Effectuez les réparations nécessaires avant d'utiliser la machine.

Remarque : Enlevez régulièrement l'herbe et autres débris éventuellement accumulés autour du système hydraulique.

⚠
Attention
⚠

Le liquide hydraulique qui s'échappe sous pression peut traverser la peau et causer des blessures graves.

- Si du liquide pénètre sous la peau, il devra être enlevé chirurgicalement dans les quelques heures qui suivent par un médecin connaissant bien ce genre de blessures, sinon il y a risque de gangrène.
- N'approchez pas les mains ou autres parties du corps des fuites en trou d'épingle ou des gicleurs d'où sort le liquide sous haute pression.
- Utilisez un morceau de papier ou de carton pour détecter les fuites.
- Dépressurisez soigneusement le circuit hydraulique avant de travailler dessus.
- Vérifiez l'état de tous les flexibles et conduites hydrauliques et le serrage de tous les raccords et branchements avant de mettre le circuit sous pression.

Réglage du point mort des leviers

Un réglage s'impose si les leviers de commande de déplacement ne s'alignent pas ou s'engagent difficilement dans le cran de la console. Réglez chaque levier, ressort et tige séparément.

Remarque : Les leviers de commande de déplacement doivent être installés correctement (voir Montage des leviers de commande de déplacement dans les instructions d'installation).

1. Désengagez la PDF, placez les leviers de commande de déplacement à la position point mort verrouillée et serrez le frein de stationnement.
2. Avant de quitter la position de conduite, coupez le moteur, retirez la clé de contact et attendez l'arrêt de toutes les pièces en mouvement.
3. Déverrouillez le siège et basculez-le en avant.
4. Commencez par le levier de commande gauche ou droit, au choix.
5. Placez le levier au point mort, **sans le verrouiller** (Fig. 57).
6. Tirez-le ensuite en arrière jusqu'à ce que l'axe de chape (situé sur le bras au-dessous de l'axe de pivot) touche l'extrémité de la fente (c.-à-d. commence juste à appuyer sur le ressort) (Fig. 57).
7. Vérifiez la position du levier par rapport au cran de la console (Fig. 56). Il doit être centré de façon à pouvoir pivoter vers l'extérieur jusqu'à la position de verrouillage du point mort.

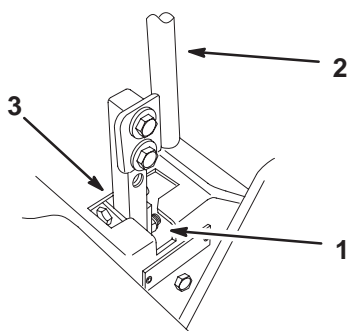


Figure 56

1. Position de verrouillage du point mort
2. Levier de commande
3. Position point mort

8. Si un réglage s'impose, desserrez l'écrou et l'écrou de blocage (Fig. 57).
9. Appliquez une légère pression à l'arrière du levier, tournez la tête du boulon de réglage dans le sens voulu pour centrer le levier à la position de verrouillage du point mort (Fig. 56).

Remarque : Continuez d'appuyer sur le levier pour maintenir la goupille au bout de la fente et permettre au boulon de réglage de déplacer le levier à la position requise.

10. Serrez l'écrou et l'écrou de blocage (Fig. 57).

11. Répétez la procédure de l'autre côté de la machine.

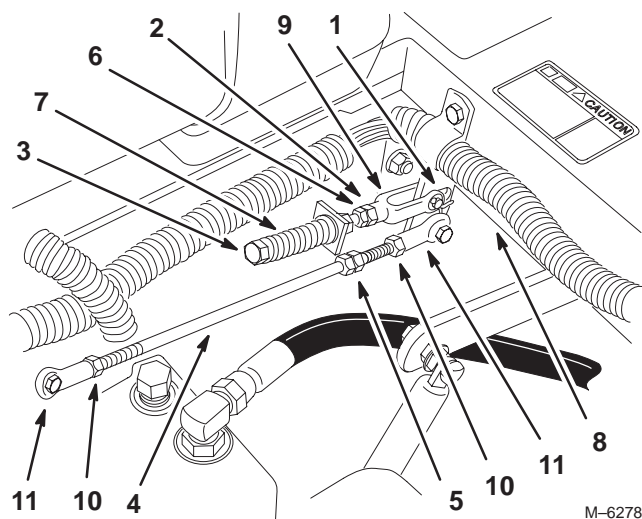


Figure 57

1. Axe de chape dans la fente
2. Écrou vissé contre la chape
3. Boulon de réglage
4. Tige de pompe
5. Écrous doubles
6. Écrou de blocage
7. Ressort
8. Axe de pivot
9. Chape
10. Contre-écrou
11. Rotule

m-6282

M-6278

Réglage du point mort de la pompe hydraulique

Remarque : Commencez par régler le point mort des leviers de commande. Il doit être correct pour que le réglage suivant soit possible.



Danger



Les vérins mécaniques ou hydrauliques peuvent céder sous le poids de la machine et causer des blessures graves.

- Utilisez des chandelles pour supporter la machine.
- N'utilisez pas de vérins hydrauliques.



Attention



Le moteur doit tourner pour effectuer le réglage de la commande de déplacement. Les pièces mobiles et les surfaces brûlantes peuvent causer des blessures.

Gardez les mains, les pieds, le visage et toute autre partie du corps ou des vêtements à l'écart des pièces mobiles, du silencieux et autres surfaces brûlantes.

Ce réglage doit s'effectuer pendant que les roues motrices tournent.

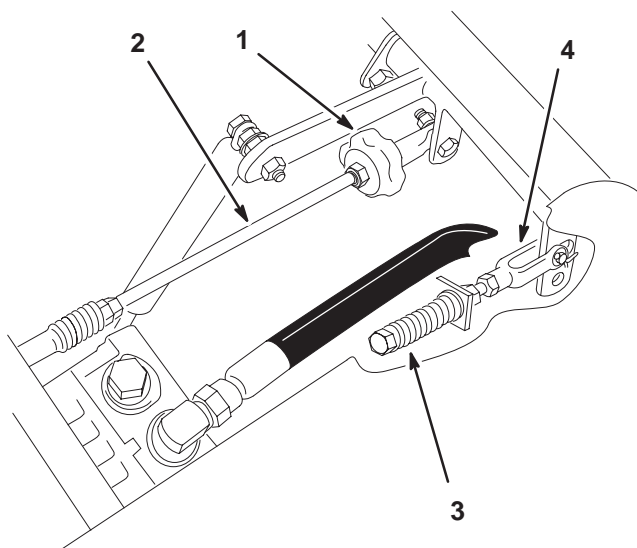
1. Élevez le châssis et placez des chandelles sous la machine pour la soutenir et permettre aux roues de tourner librement.
2. Déverrouillez le siège, basculez-le vers l'avant et débranchez le connecteur électrique du contacteur de sécurité du siège.
3. Installez **temporairement** un fil volant aux bornes du connecteur du faisceau de câbles.
4. Glissez le siège en avant, déconnectez la béquille et basculez le siège en avant.

Réglage du point mort de la pompe hydraulique droite

1. Mettez le moteur en marche, tirez la commande d'accélérateur à mi-course et desserrez le frein de stationnement. Voir Démarrage et arrêt du moteur, page 20.

Remarque : Le levier de commande de déplacement doit être au point mort quand vous effectuez les réglages.

2. Réglez la longueur de la tige de pompe en tournant le bouton dans le sens voulu, jusqu'à ce que la roue soit immobilisée ou tourne légèrement en marche arrière (Fig. 58).
3. Déplacez le levier de commande de déplacement en avant et en arrière, puis ramenez-le au point mort. La roue doit s'arrêter de tourner ou tourner légèrement en arrière.
4. Placez la commande d'accélérateur en position de régime maximum. Vérifiez que la roue reste immobile ou tourne légèrement en arrière ; effectuez un réglage au besoin.



m-6281

Figure 58

- | | |
|--|----------------------|
| 1. Bouton de correction directionnelle | 3. Boulon de réglage |
| 2. Tige de pompe | 4. Chape |

Réglage du point mort de la pompe hydraulique gauche

1. Desserrez les contre-écrous sur les rotules de la tige de commande de la pompe (Fig. 57).
2. Mettez le moteur en marche, tirez la commande d'accélérateur à mi-course et desserrez le frein de stationnement. Voir Démarrage et arrêt du moteur, page 20.

Remarque : Le levier de commande de déplacement doit être au point mort quand vous effectuez les réglages.

Remarque : L'écrou avant de la tige comporte un filetage à gauche.

3. Réglez la longueur de la tige de pompe en tournant les doubles écrous dans le sens voulu, jusqu'à ce que la roue soit immobilisée ou tourne légèrement en marche arrière (Fig. 57).
4. Déplacez le levier de commande de déplacement en avant et en arrière, puis ramenez-le au point mort. La roue doit s'arrêter de tourner ou tourner légèrement en arrière.
5. Placez la commande d'accélérateur en position de régime maximum. Vérifiez que la roue reste immobile ou tourne légèrement en arrière ; effectuez un nouveau réglage au besoin.
6. Serrez les contre-écrous contre les rotules (Fig. 57).



Attention



Le système électrique n'assurera pas l'arrêt de sécurité de la machine si le fil volant est installé.

- Débranchez le fil volant du connecteur du faisceau de câbles et branchez le connecteur au contacteur du siège quand le réglage est terminé.
- N'utilisez jamais la machine quand le fil volant est installé et quand le contacteur de siège est neutralisé.

7. Arrêtez le moteur après avoir réglé le point mort des pompes.
8. Débranchez le fil volant du connecteur du faisceau de câbles et branchez le connecteur au contacteur du siège.
9. Remettez la béquille et abaissez le siège en position.
10. Retirez les chandelles.

Réglage de la correction directionnelle

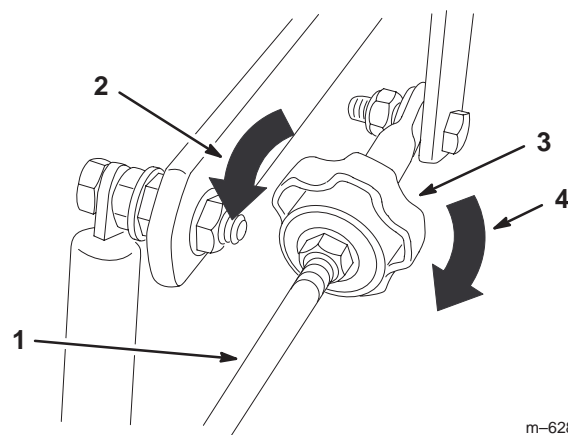
La pompe droite est dotée d'un bouton de réglage de la correction directionnelle.

Important Réglez le point mort des leviers de commande et de la pompe hydraulique avant de régler la correction directionnelle (voir Réglage du point mort des leviers, page 43 et Réglage du point mort de la pompe hydraulique, page 44).

1. Poussez les deux leviers de commande en avant à la même position.
2. Vérifiez si la machine tire d'un côté. Si c'est le cas, arrêtez la machine et serrez le frein de stationnement.
3. Déverrouillez le siège et soulevez-le pour accéder au bouton de correction directionnelle.

Remarque : Les côtés gauche et droit de la machine sont déterminés d'après la position de conduite.

4. Pour que la machine tire à droite, tournez le bouton vers la droite de la machine (voir la figure 59).
5. Pour que la machine tire à gauche, tournez le bouton vers la gauche de la machine (voir la figure 59).
6. Répétez la procédure de réglage jusqu'à ce que la direction soit corrigée.



m-6280

Figure 59

- | | |
|---|---|
| 1. Tige de pompe | 3. Bouton de correction directionnelle |
| 2. Tournez dans ce sens pour tirer à gauche | 4. Tournez dans ce sens pour tirer à droite |

Remplacement de la courroie d'entraînement de la pompe

Vérifiez l'usure de la courroie de la pompe hydraulique toutes les 50 heures de fonctionnement.

1. Abaissez la poulie de tension rappelée par ressort et enlevez la courroie des poulies du moteur et de la pompe hydraulique (Fig. 60). Retirez la courroie entre les poulies.
2. Installez la courroie neuve sur les poulies du moteur et de la pompe hydraulique (Fig. 60).
3. Abaissez la poulie de tension rappelée par ressort et alignez-la sous la courroie de transmission, puis relâchez-la (Fig. 60).

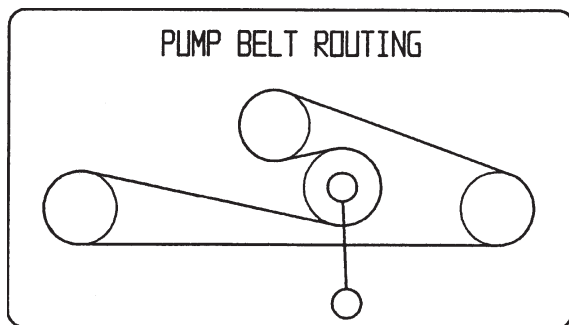


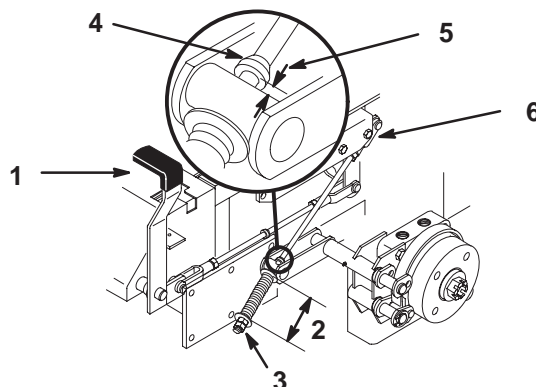
Figure 60

Réglage du frein de stationnement

Vérifiez le réglage du frein de stationnement.

1. Desserrez le frein de stationnement (abaissez le levier).
2. Mesurez la longueur du ressort. Les rondelles doivent être distantes de 70 mm (2-3/4 pouces) (Fig. 61).
3. Si un réglage est requis, desserrez l'écrou de blocage situé sous le ressort et serrez l'écrou directement au-dessous de la chape (Fig. 61). Vissez l'écrou jusqu'à ce que le ressort ait la longueur voulue. Serrez les deux écrous ensemble et répétez la procédure de l'autre côté de la machine.
4. Tournez les écrous dans le sens horaire pour raccourcir le ressort et dans le sens anti-horaire pour l'allonger.
5. Serrez le frein de stationnement (levez le levier).
 - A. Mesurez la distance entre le galet de tourillon et le collier sur la tige de frein. Elle doit être comprise entre 5 et 7 mm (3/16 et 1/4 pouce) (Fig. 61).

6. Si un réglage est requis, desserrez l'écrou de blocage situé juste au-dessous de la chape. Tournez la tige inférieure jusqu'à obtention de l'écart voulu (Fig. 61). Serrez l'écrou de blocage à la chape.



m-3788

Figure 61

- | | |
|--------------------------------|------------------------------|
| 1. Levier de frein | 4. Collier sur tige de frein |
| 2. Ressort 70 mm (2,75 pouces) | 5. 5-7 mm (3/16-1/4 pouce) |
| 3. Écrous de réglage | 6. Contre-écrou et chape |

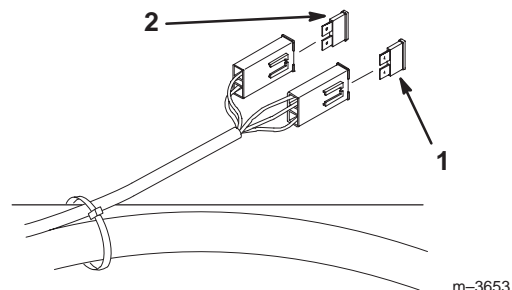
Entretien du fusible

Fréquence d'entretien et spécifications

Le système électrique est protégé par des fusibles et ne requiert pas d'entretien. Toutefois, si un fusible grille, contrôlez la pièce ou le circuit pour vérifier son état et vous assurer qu'il n'y a pas de court-circuit.

Fusible : Principal F1-30 A, à lame
 Alternateur F2-25 A, à lame

1. Déverrouillez et soulevez le siège pour accéder au porte-fusibles (Fig. 62).
2. Pour remplacer un fusible, tirez dessus pour l'enlever.
3. Remplacez le fusible (Fig. 62).



m-3653

Figure 62

- | | |
|-------------------|---------------------|
| 1. Principal-30 A | 2. Alternateur-25 A |
|-------------------|---------------------|

Entretien de la batterie



Attention



Les bornes de la batterie et accessoires connexes contiennent du plomb et des composés de plomb. L'état de Californie considère ces substances chimiques comme susceptibles de provoquer des cancers et des troubles de la reproduction. Lavez-vous les mains après avoir manipulé la batterie.

Contrôle du niveau d'électrolyte

1. Arrêtez le moteur et ouvrez le capot pour trouver la batterie.
2. Observez le côté de la batterie. Le niveau de l'électrolyte doit atteindre le trait **supérieur** (Fig. 63). Ne laissez pas l'électrolyte descendre en dessous du trait **inférieur** (Fig. 63).
3. Si le niveau d'électrolyte est bas, ajoutez la quantité d'eau distillée requise (voir Ajout d'eau dans la batterie, page 48).

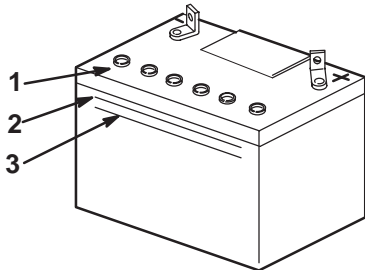


Figure 63

1. Bouchons de remplissage
2. Trait supérieur
3. Trait inférieur

m-5004



Danger



L'électrolyte contient de l'acide sulfurique, un poison mortel capable de causer de graves brûlures.

- Ne buvez jamais l'électrolyte et évitez tout contact avec les yeux, la peau ou les vêtements. Portez des lunettes de protection et des gants en caoutchouc.
- Faites le plein d'électrolyte à proximité d'une arrivée d'eau propre, de manière à pouvoir rincer abondamment la peau en cas d'accident.
- Suivez toutes les instructions et respectez tous les messages de sécurité indiqués sur le bidon d'électrolyte.

Mise en place de la batterie

1. Placez la batterie dans son support en tournant les bornes vers le moteur (Fig. 64).
2. Commencez par brancher le câble positif (rouge) de la batterie à la borne positive (+) de la batterie.
3. Branchez ensuite le câble négatif et le câble de masse à la borne négative (-) de la batterie.
4. Fixez les câbles à l'aide de 2 boulons (1/4 x 3/4 pouce), 2 rondelles (1/4 pouce) et 2 contre-écrous (1/4 pouce) (Fig. 64).
5. Placez le capuchon rouge sur la borne positive (rouge) de la batterie.
6. Fixez la batterie en position avec des boulons en J, une barrette de maintien et 2 rondelles (1/4 pouce), ainsi que 2 écrous papillon (1/4 pouce) (Fig. 64).

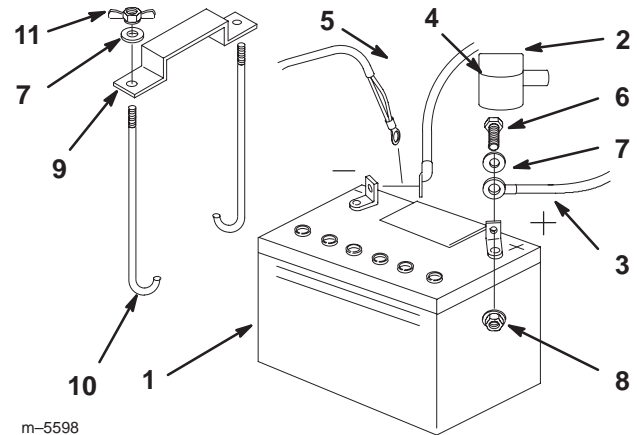


Figure 64

1. Batterie
2. Capuchon de borne
3. Câble positif
4. Câble négatif
5. Câble de masse
6. Boulon 1/4 x 3/4 pouce
7. Rondelle 1/4 pouce
8. Contre-écrou 1/4 pouce
9. Barrette de maintien
10. Boulons en J
11. Écrou papillon 1/4 pouce

Dépose de la batterie



Attention



Les bornes de la batterie ou les outils en métal sont susceptibles de causer des courts-circuits au contact des pièces métalliques de la machine et de produire des étincelles. Les étincelles risquent de provoquer l'explosion des gaz de la batterie et de vous blesser.

- Lors du retrait ou de la mise en place de la batterie, évitez que les bornes touchent les parties métalliques de la machine.
- Évitez de créer des courts-circuits entre les bornes de la batterie et les parties métalliques de la machine avec des outils en métal.



Attention



S'ils sont mal acheminés, les câbles de la batterie risquent de provoquer des étincelles et d'être endommagés ou d'endommager la machine. Les étincelles risquent de provoquer l'explosion des gaz de la batterie et de vous blesser.

- Débranchez toujours le câble négatif (noir) de la batterie avant le câble positif (rouge).
- Rebranchez toujours le câble positif (rouge) de la batterie avant le câble négatif (noir).

1. Désengagez la PDF, placez les leviers de commande de déplacement à la position point mort verrouillée et serrez le frein de stationnement.
2. Avant de quitter la position de conduite, coupez le moteur, retirez la clé de contact et attendez l'arrêt de toutes les pièces en mouvement.
3. Déverrouillez le siège et basculez-le en avant.
4. Débranchez d'abord le câble négatif et le câble de masse de la borne négative (-) de la batterie (Fig. 64).
5. Ôtez le capuchon rouge de la borne positive (rouge) de la batterie. Retirez ensuite le câble positif (rouge) de la batterie (Fig. 64).
6. Retirez les deux écrous papillons (1/4") de fixation de la barrette de maintien de la batterie (Fig. 64).
7. Déposez la batterie.

Ajout d'eau dans la batterie

Remarque : Ne faites jamais le plein d'eau distillée quand la batterie est installée sur la machine. L'électrolyte pourrait déborder et se répandre sur d'autres pièces qui seraient alors corrodées.

Le meilleur moment pour rajouter de l'eau distillée dans la batterie est juste avant l'utilisation de la machine. Ceci permet à l'eau de bien se mélanger à l'électrolyte.

1. Retirez la batterie de la machine.
2. Nettoyez le dessus de la batterie avec une serviette en papier.
3. Enlevez les bouchons d'aération de la batterie (Fig. 63).
4. Versez lentement de l'eau distillée dans chaque élément jusqu'au trait **supérieur** (Fig. 63) sur le côté de la batterie.

Important Ne remplissez pas la batterie excessivement, car l'électrolyte (acide sulfurique) pourrait corroder le châssis et causer des dégâts graves.

5. Attendez cinq à dix minutes après avoir rempli les éléments. Ajoutez de l'eau distillée au besoin, pour amener le niveau au repère **supérieur** (Fig. 63) sur le côté de la batterie.
6. Remettez les bouchons d'aération.

Charge de la batterie



Attention



En se chargeant, la batterie produit des gaz susceptibles d'exploser.

Ne fumez jamais et gardez la batterie éloignée des flammes et sources d'étincelles.

Important Gardez toujours la batterie chargée au maximum (densité 1,265). Ceci est particulièrement important pour éviter que la batterie ne gèle si la température descend en dessous de 0°C (32°F).

1. Déposez la batterie du châssis (voir Dépose de la batterie, page 48).
2. Contrôlez le niveau de l'électrolyte (voir Contrôle du niveau d'électrolyte, page 47).

- Vérifiez que les bouchons de remplissage sont bien installés sur la batterie. Chargez la batterie pendant 10 à 15 minutes entre 25 et 30 A, ou pendant 30 minutes entre 4 et 6 A.
- Quand la batterie est chargée au maximum, débranchez le chargeur de la prise, puis débranchez les fils du chargeur des bornes de la batterie (Fig. 65).

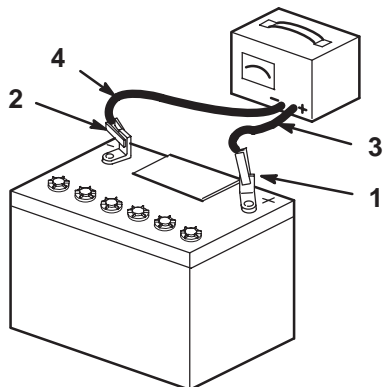


Figure 65

m-4970

- Borne positive de la batterie
- Borne négative de la batterie
- Fil rouge (+) du chargeur
- Fil noir (-) du chargeur

- Installez la batterie dans la machine et raccordez les câbles de la batterie (voir Mise en place de la batterie, page 47).

Remarque : N'utilisez pas la machine si la batterie n'est pas branchée, au risque d'endommager le circuit électrique.

Mise à niveau de la tondeuse à trois positions

Important Trois positions de mesure seulement sont nécessaires pour mettre la tondeuse de niveau.

Préparation de la machine

- Placez la tondeuse sur une surface plane et horizontale.
- Désengagez la PDF, placez les leviers de commande de déplacement à la position point mort verrouillée et serrez le frein de stationnement.
- Avant de quitter la position de conduite, coupez le moteur, retirez la clé de contact et attendez l'arrêt de toutes les pièces en mouvement.
- Vérifiez la pression des quatre pneus et réglez-la à 90 kPa (13 psi) au besoin.
- Abaissez la tondeuse à la hauteur de coupe de 76 mm (3 pouces).

- Examinez les quatre chaînes. Elles doivent être tendues.
 - Si l'une des chaînes arrière est détendue, abaissez (desserrez) le bras de support avant du même côté (voir Réglage de l'inclinaison avant/arrière du plateau de coupe, page 50).
 - Si l'une des chaînes avant est détendue, élevez (serrez) le bras de support avant correspondant (voir Réglage de l'inclinaison avant/arrière du plateau de coupe, page 50).

Mise à niveau transversale de la tondeuse

- Tournez la lame **droite** à 180° (Fig. 66).
- Mesurez la distance au point **B** (Fig. 66) entre la surface plane et le tranchant de la pointe de la lame droite (Fig. 67).
- Notez cette mesure. Elle doit être comprise entre 3-1/8 et 3-1/4 pouces.
- Tournez la lame **gauche** à 180° (Fig. 66).
- Mesurez la distance au point **C** (Fig. 66) entre la surface plane et le tranchant de la pointe de la lame gauche (Fig. 67).
- Notez cette mesure. Elle doit être comprise entre 3-1/8 et 3-1/4 pouces.

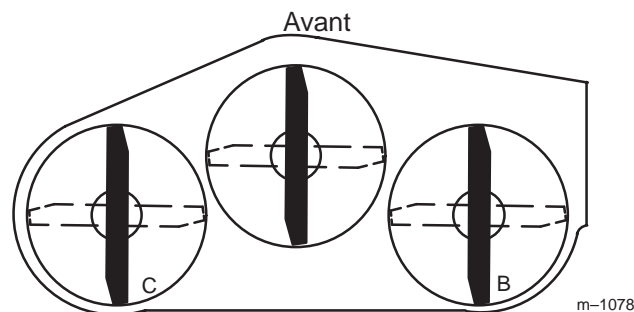
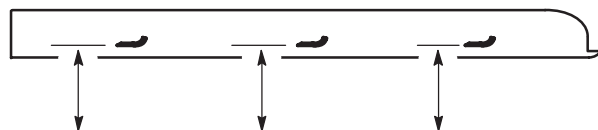


Figure 66

m-1078



MESURER LA DISTANCE ENTRE LE TRANCHANT ET LA SURFACE PLANE

m-2539

Figure 67

- Si la distance mesurée au point **B** ou **C** n'est pas correcte, desserrez le boulon qui fixe la chaîne arrière au bras de support arrière (Fig. 66).

- Desserrez l'écrou de blocage sous le bras de support arrière et agissez sur le boulon de réglage de manière à obtenir une distance de 3-1/8 à 3-1/4 pouces.

Remarque : Il est conseillé de régler les deux côtés de la tondeuse de la même manière.

- Serrez l'écrou de blocage sous le bras de support arrière et serrez le boulon qui fixe la chaîne au bras de support arrière.

- Réglez l'autre côté au besoin.

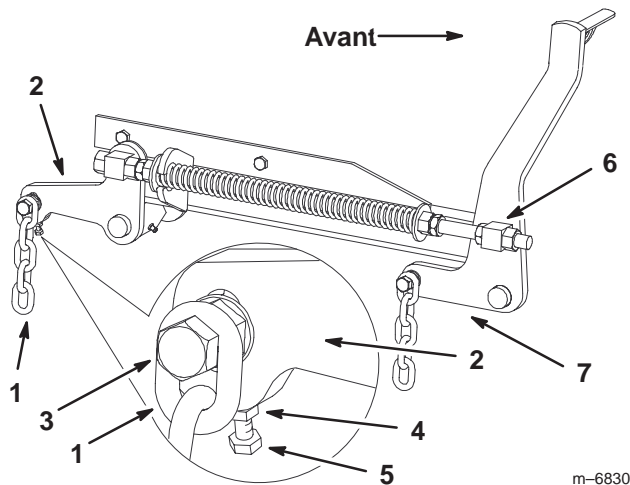


Figure 68

- | | |
|----------------------------|--------------------------|
| 1. Chaîne arrière | 5. Boulon de réglage |
| 2. Bras de support arrière | 6. Pivot avant |
| 3. Boulon | 7. Bras de support avant |
| 4. Écrou de blocage | |

Réglage de l'inclinaison avant/arrière du plateau de coupe

- Tournez la lame droite à 180° (Fig. 69).
- Mesurez la distance au point **A** (Fig. 69) entre la surface plane et le tranchant de la pointe de la lame droite (Fig. 70).
- Notez cette mesure.
- Mesurez la distance au point **B** (Fig. 69) entre la surface plane et le tranchant de la pointe de la lame droite (Fig. 70).

- Notez cette mesure.

- La lame doit être **plus basse de 6 à 10 mm (1/4 à 3/8 pouce) au point A qu'au point B** (Fig. 69). Si ce n'est pas le cas, passez aux étapes suivantes.

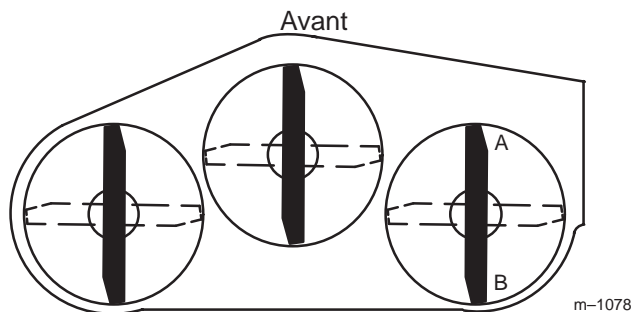
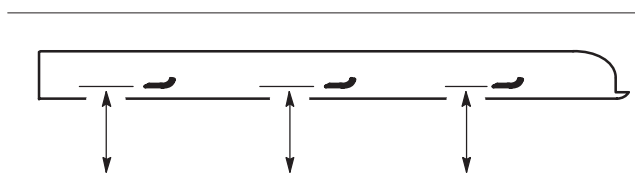


Figure 69



MESURER LA DISTANCE ENTRE LE TRANCHANT ET LA SURFACE PLANE

Figure 70

Remarque : Les deux pivots avant doivent être réglés de la même manière pour maintenir une tension égale des chaînes.

- Desserrez d'environ 13 mm (1/2 pouce) les écrous de blocage à l'avant des pivots avant gauche et droit (Fig. 71).
- Réglez les écrous de relevage sur les côtés gauche et droit de la machine de manière à **abaisser l'avant de 6 à 10 mm (1/4 à 3/8 pouce) au point A par rapport au point B à l'arrière** (Fig. 71).
- Serrez les deux écrous de blocage contre le pivot avant pour bloquer la hauteur.
- Vérifiez que les chaînes sont tendues uniformément et réglez-les de nouveau au besoin.

Réglage du ressort de compression

1. Déplacez le levier de relevage du plateau de coupe à la position de transport (Fig. 16).
2. Vérifiez que les deux grandes rondelles sont espacées de 26,7 cm (10-1/2 pouces) (Fig. 71).

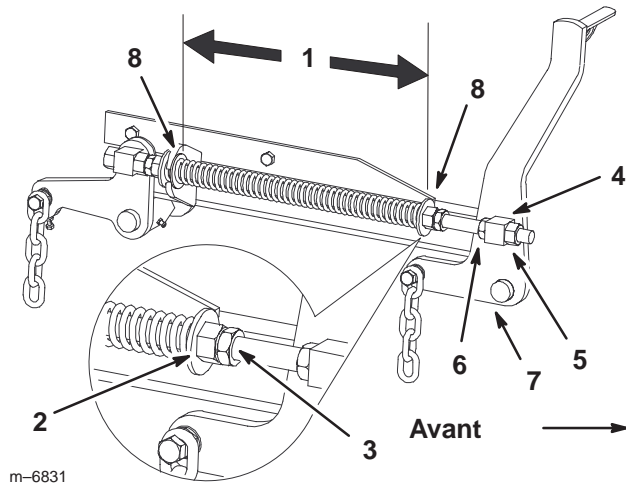


Figure 71

- | | |
|--|------------------------------|
| 1. 26,7 cm (10-1/8 pouces) entre les grandes rondelles | 4. Pivot avant |
| 2. Écrou avant | 5. Écrou de blocage du pivot |
| 3. Écrou de blocage du ressort | 6. Écrou de relevage |
| | 7. Bras de support avant |
| | 8. Grande rondelle |
3. Réglez cette distance en desserrant l'écrou de blocage du ressort et en tournant l'écrou devant chaque ressort (Fig. 71). Tournez l'écrou dans le sens horaire pour raccourcir le ressort, et dans le sens inverse pour l'allonger.
 4. Bloquez l'écrou en position en serrant l'écrou de blocage du ressort (Fig. 71).

Nettoyage du dessous du plateau de coupe

Enlevez chaque jour l'herbe agglomérée sous le plateau de coupe.

1. Désengagez la PDF, placez les leviers de commande de déplacement à la position point mort verrouillée et serrez le frein de stationnement.
2. Avant de quitter la position de conduite, coupez le moteur, retirez la clé de contact et attendez l'arrêt de toutes les pièces en mouvement.
3. Relevez le plateau de coupe en position de transport.
4. Soulevez l'avant de la machine avec le support en Z (voir Utilisation du support en Z, page 28).



Attention



La machine pourrait tomber sur quelqu'un et le blesser gravement ou mortellement.

- Soyez extrêmement prudent lorsque vous utilisez la machine sur un support en Z.
- N'utilisez le support en Z que pour nettoyer le plateau de coupe et déposer les lames.
- Ne laissez pas la machine sur le support en Z pendant une durée prolongée.
- Arrêtez toujours le moteur et serrez le frein de stationnement avant toute opération d'entretien du plateau de coupe.

Contrôle des courroies

Examinez toutes les courroies toutes les 100 heures de fonctionnement.

1. Vérifiez l'état des courroies et remplacez-les si elles sont fissurées, si les bords sont effilochés, si elles présentent des traces de brûlures ou autres dégâts. Remplacez les courroies endommagées.

Remplacement de la courroie du plateau de coupe

La courroie du plateau de coupe peut montrer les signes d'usure suivants : grincement pendant la rotation, glissement des lames pendant la coupe, bords effilochés, traces de brûlures et fissures. Remplacez la courroie quand elle présente ce genre de problèmes.

1. Désengagez la PDF, placez les leviers de commande de déplacement à la position point mort verrouillée et serrez le frein de stationnement.
2. Avant de quitter la position de conduite, coupez le moteur, retirez la clé de contact et attendez l'arrêt de toutes les pièces en mouvement.
3. Déposez les couvercles de la courroie (Fig. 73).
4. Desserrez l'écrou de fixation de la plaque de la poulie de tension et déplacez la plaque pour détendre la courroie sur la poulie de tension. Déposez la courroie usée du plateau de coupe (Fig. 75).
5. Installez la courroie neuve autour des poulies d'axe et de la poulie de tension du plateau de coupe, dans les guides de courroie, dans l'ensemble bras de tension arrière et l'embrayage (Fig. 72).

Important Vérifiez le vrillement de la courroie entre les poulies. Il doit être conforme aux spécifications de la Figure 72.

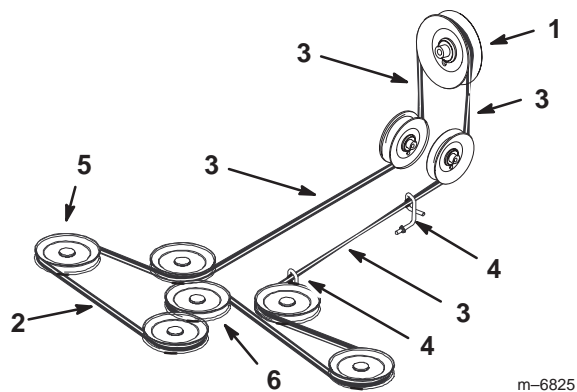


Figure 72

- | | |
|--|-------------------------------------|
| 1. Embrayage | 4. Guide de courroie |
| 2. Courroie du plateau de coupe | 5. Poulie d'axe du plateau de coupe |
| 3. Vrillage de courroie de 1/4 de tour | 6. Poulie de tension |

6. Réglez la tension de la courroie (voir Réglage de la tension de la courroie du plateau de coupe, page 53).
7. Posez et verrouillez les couvercles de la courroie (Fig. 73).

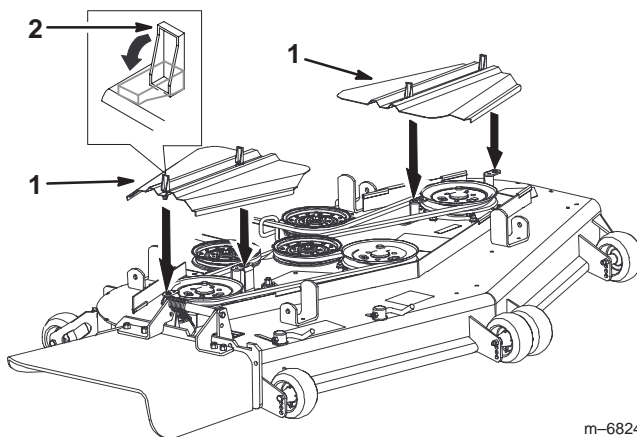


Figure 73

- | | |
|--------------------------|-----------|
| 1. Couvercle de courroie | 2. Verrou |
|--------------------------|-----------|

Réglage de la tension de la courroie du plateau de coupe

1. Désengagez la PDF, placez les leviers de commande de déplacement à la position point mort verrouillée et serrez le frein de stationnement.
2. Avant de quitter la position de conduite, coupez le moteur, retirez la clé de contact et attendez l'arrêt de toutes les pièces en mouvement.
3. Relevez le plateau de coupe en position de transport.

Important Vérifiez le vrillement de la courroie entre les poulies. Il doit être conforme aux spécifications de la Figure 72.

Important Vérifiez que la courroie est bien en place dans les guides avant et arrière (Fig.74).

4. Vérifiez la tension de la courroie. Le boulon central de la poulie de tension rappelée par ressort doit se trouver près du trou d'alignement supérieur de la plaque de support gauche (Fig.74).

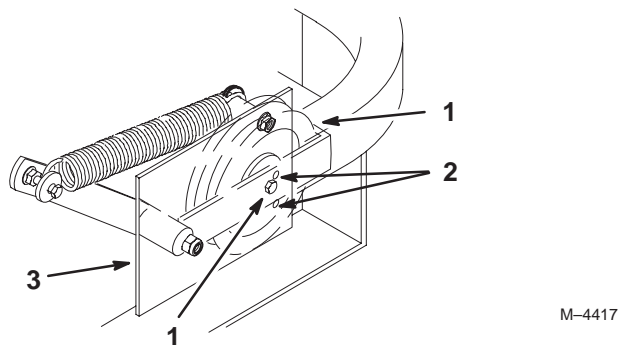
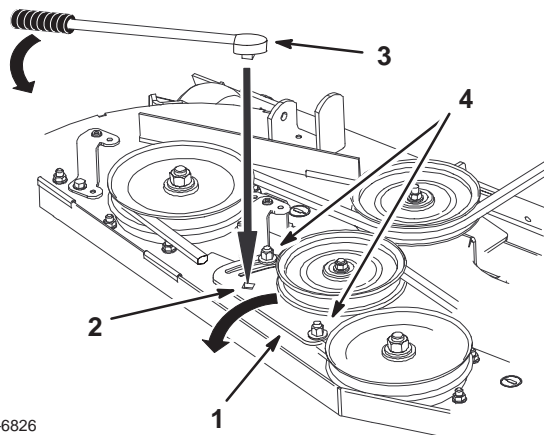


Figure 74

- | | |
|-----------------------------|---|
| 1. Boulon central | 4. Poulie de tension rappelée par ressort |
| 2. Trou d'alignement | |
| 3. Plaque de support gauche | |

5. Si un réglage est nécessaire, desserrez la plaque du bras de tension et effectuez le réglage (Fig. 75).
6. Insérez un manche à rochet ou une barre de levier dans le trou carré de la plaque pour régler la tension (Fig. 75).
7. Pour augmenter la tension de la courroie, tournez la plaque de la poulie de tension jusqu'à ce qu'une résistance soit sentie et que la rotation s'arrête. Ne continuez pas quand elle s'arrête (Fig. 75).

8. Serrez les boulons de la plaque de la poulie de tension (Fig. 75).



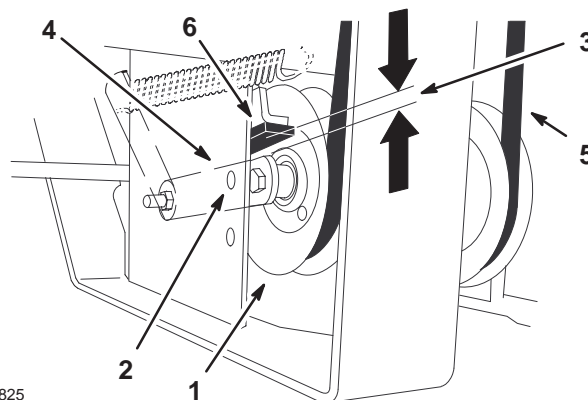
m-6826

Figure 75

- | | |
|-----------------------------------|--|
| 1. Plaque de la poulie de tension | 3. Manche de rochet ou barre de levier |
| 2. Trou carré | 4. Boulon de fixation de la plaque |

9. Contrôlez la distance entre la butée en caoutchouc et le bras de la poulie de tension à ressort quand la plaque de la poulie est serrée. On doit obtenir une distance de 0 à 6 mm (0 à 1/4 pouce) à partir de la butée (Fig. 76).

10. Réglez la tension de la courroie et la plaque de la poulie de tension au besoin, et serrez fermement toutes les fixations (Fig. 75).

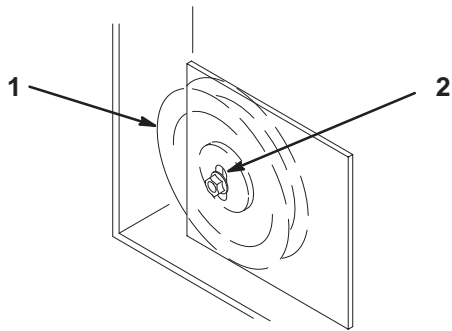


m-6825

Figure 76

- | | |
|---|------------------------------|
| 1. Poulie de tension rappelée par ressort | 4. Bras de poulie de tension |
| 2. Trou d'alignement supérieur | 5. Courroie |
| 3. Espace de 0 à 6 mm (0 à 1/4 pouce) | 6. Butée en caoutchouc |

11. Si la plaque de la poulie de tension touche le bout de la fente de réglage et qu'il faut encore tendre la courroie, une légère modification de la poulie de tension fixe droite peut offrir un réglage de tension supplémentaire (Fig. 77).



m-3746

Figure 77

1. Poulie de tension fixe 2. Fente de réglage

Remplacement du déflecteur d'herbe



Attention



Si l'ouverture d'éjection est ouverte, l'utilisateur ou les personnes à proximité risquent d'être blessés gravement par les objets happés et éjectés par la tondeuse. Ils risquent également de toucher la lame.

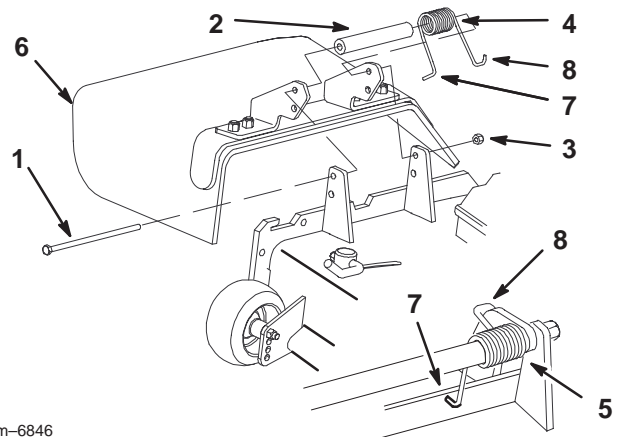
- N'utilisez jamais la tondeuse sans avoir installé une plaque d'obturation, un déflecteur de broyage ou un éjecteur et un collecteur d'herbe.
- Vérifiez que le déflecteur d'herbe est abaissé.

1. Retirez le contre-écrou, le boulon, le ressort et l'entretoise qui fixent le déflecteur aux supports de pivot (Fig. 78). Enlevez le déflecteur s'il est endommagé ou usé.
2. Placez une entretoise et un ressort sur le déflecteur d'herbe. L'extrémité en L du ressort doit se trouver derrière le bord du plateau.

Remarque : Prenez soin de placer l'extrémité en L du ressort derrière le bord du plateau avant de mettre le boulon en place, comme indiqué à la Figure 78.

3. Remettez le boulon et l'écrou. Accrochez l'extrémité crochue en J du ressort au déflecteur d'herbe (Fig. 78).

Important Le déflecteur d'herbe doit pouvoir s'abaisser en position. Soulevez le déflecteur pour vérifier qu'il s'abaisse complètement.



m-6846

Figure 78

- | | |
|---------------------|---|
| 1. Boulon | 6. Déflecteur d'herbe |
| 2. Entretoise | 7. Extrémité en L du ressort (à placer derrière le bord du plateau avant d'installer le boulon) |
| 3. Contre-écrou | 8. Extrémité en J du ressort |
| 4. Ressort | |
| 5. Ressort en place | |

Commutateur à bascule au mercure

Le commutateur à bascule utilisé sur cette machine contient du mercure, une matière dangereuse. Hors d'un récipient étanche, le mercure s'évapore à température ambiante. Les vapeurs produites sont dangereuses. Le mercure peut être absorbé par la peau. Ne tentez pas d'ouvrir ni de réparer ce commutateur.



Un boîtier hermétiquement scellé contient une minuscule quantité de mercure. Le commutateur en acier est ensuite encapsulé dans un boîtier en plastique. Il est très improbable que du mercure s'échappe du boîtier. Ces commutateurs bon marché haute performance sont recyclables.

Le mercure est un composé important et bénéfique, mais qui doit être manipulé et éliminé avec précaution. Lorsqu'il est utilisé et traité correctement, il ne présente aucun risque pour l'homme et l'environnement. Ces indications sont fournies pour que les utilisateurs soient conscients que ces commutateurs contiennent du mercure et prennent donc les mesures qui s'imposent pour les mettre au rebut à la fin de leur vie utile ou lorsqu'ils sont endommagés.

Mise au rebut du commutateur à bascule au mercure

Plusieurs états ont adopté des lois concernant la mise au rebut des composants contenant du mercure. Dans les autres états, il est conseillé d'adopter des procédures similaires. La réglementation stipule que ces dispositifs étanches contiennent du mercure et ne doivent donc pas être placés avec les ordures ménagères sans avoir auparavant retiré, réutilisé, recyclé ou traité le mercure pour éviter qu'il ne soit intégré aux déchets solides ou aux eaux usées. Les pratiques de traitement et d'élimination doivent être conformes aux stipulations de la réglementation fédérale, locale ou nationale.

Renvoyez le commutateur à votre concessionnaire Toro s'il est défectueux et doit être remplacé, ou si la machine sur laquelle il est monté ne fonctionne plus et est mise au rebut. Si le commutateur est endommagé ou ouvert, manipulez-le avec beaucoup de précaution. Demandez conseil à votre organisme chargé de la gestion des déchets ou à un réparateur Toro.

 Prudence 
<p>Le mercure à l'intérieur du commutateur à bascule est toxique et peut causer des troubles graves en cas de contact.</p> <ul style="list-style-type: none">• N'essayez jamais d'ouvrir ou de réparer le commutateur.• Évitez tout contact avec le mercure.

Nettoyage et remisage

1. Désengagez la PDF, serrez le frein de stationnement et tournez la clé de contact en position contact coupé. Débranchez la bougie. Enlevez la clé de contact.
2. Débarrassez l'extérieur de toute la machine, et surtout le moteur et le système hydraulique, des déchets d'herbe coupée, des saletés et de la crasse. Éliminez toute saleté et les débris d'herbe sèche pouvant se trouver sur les ailettes de la culasse et le carter de la soufflante.

Important La machine peut être lavée à l'eau avec un détergent doux. N'utilisez pas de nettoyeur haute pression. N'utilisez pas trop d'eau, surtout près du panneau de commande, du moteur, des pompes hydrauliques et des moteurs électriques.

3. Effectuez l'entretien du filtre à air (voir Entretien du filtre à air, page 34).
4. Graissez et huilez la machine (voir Graissage et lubrification, page 38).
5. Changez l'huile du carter moteur (voir Changement de l'huile moteur et du filtre, page 35).
6. Changez le filtre hydraulique (voir Entretien du système hydraulique, page 41).
7. Contrôlez la pression des pneus (voir Contrôle de la pression des pneus, page 40).
8. Chargez la batterie (voir Entretien de la batterie, page 47).
9. Grattez l'herbe et les saletés éventuellement accumulées sur le dessous de la tondeuse, puis lavez cette dernière au tuyau d'arrosage.

Remarque : Conduisez la machine, PDF engagée et à plein régime, pendant 2 à 5 minutes après l'avoir lavée.

10. Vérifiez l'état des lames. Reportez-vous à l'Entretien des lames de coupe, page 32.
11. Si vous ne comptez pas utiliser la machine avant plus d'un mois, préparez-la comme suit :

- A. Ajoutez un additif stabilisateur/conditionneur à base de pétrole dans le réservoir de carburant. Respectez les proportions spécifiées par le fabricant du stabilisateur. **N'utilisez pas de stabilisateur à base d'alcool (éthanol ou méthanol).**

Remarque : L'efficacité des stabilisateurs/conditionneurs est maximale lorsqu'on les ajoute à de l'essence fraîche et qu'on les utilise de manière systématique.

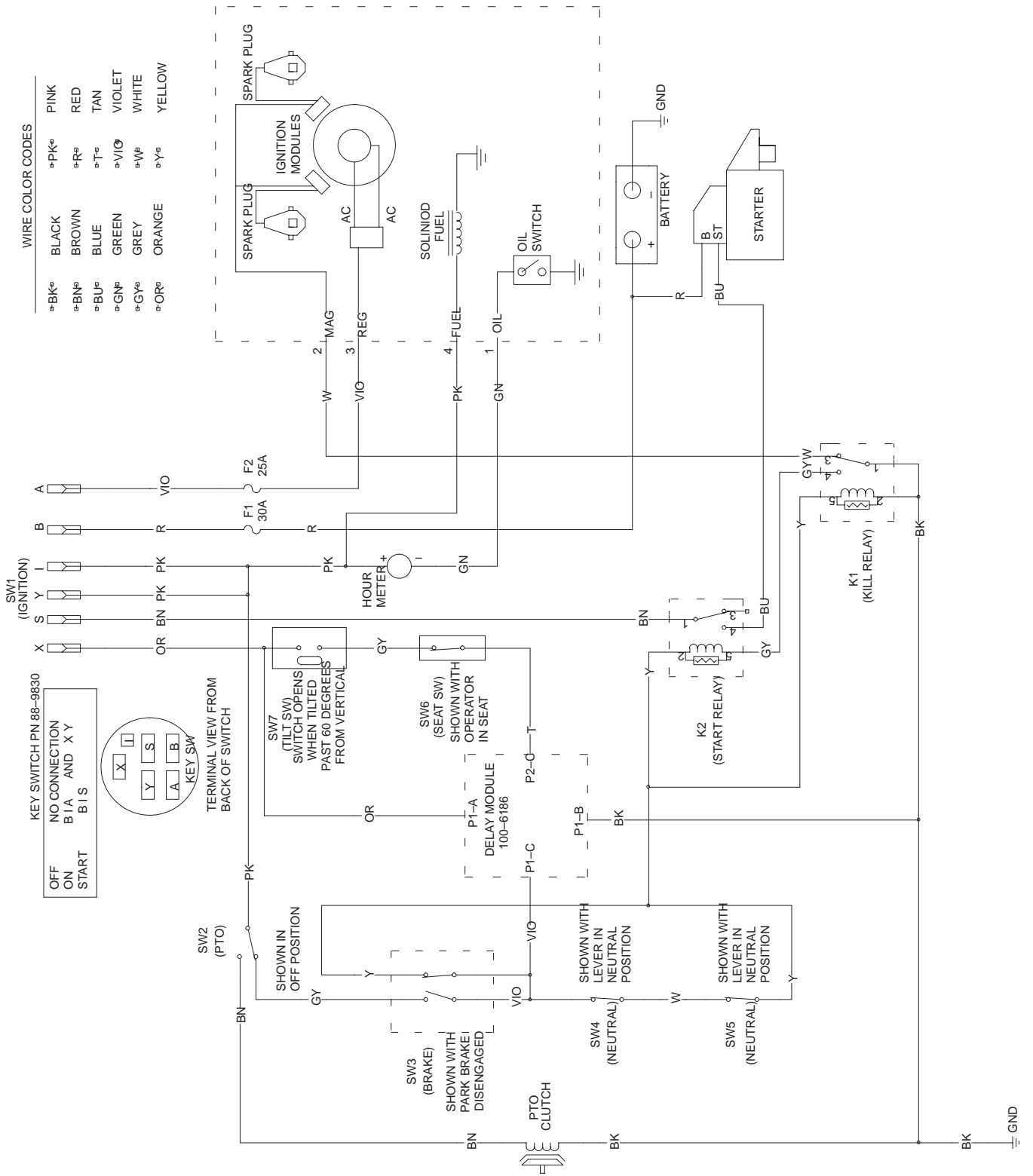
- B. Faites tourner le moteur pendant 5 minutes pour faire circuler l'essence traitée dans tout le circuit d'alimentation.

- C. Coupez le moteur, laissez-le refroidir, puis vidangez le réservoir de carburant (voir Entretien du réservoir à carburant, page 37).
- D. Remettez le moteur en marche et laissez-le tourner jusqu'à ce qu'il s'arrête.
- E. Actionnez le starter. Remettez le moteur en marche et faites-le tourner jusqu'à ce qu'il ne veuille plus démarrer.
- F. Débarrassez-vous du carburant conformément à la réglementation locale en matière d'environnement.

Important Ne conservez pas l'essence traitée/additionnée de stabilisateur plus de 3 mois.

12. Déposez la bougie et vérifiez son état (voir Entretien de la bougie, page 36). Versez deux cuillerées à soupe d'huile moteur dans l'ouverture laissée par la bougie. Actionnez le démarreur pour faire tourner le moteur et bien répartir l'huile dans le cylindre. Posez les bougies. Ne reconnectez pas le fil à la bougie.
13. Contrôlez et resserrez tous les boulons, écrous et vis. Réparez ou remplacez toute pièce endommagée ou défectueuse.
14. Peignez toutes les surfaces métalliques éraflées ou mises à nu. Une peinture pour retouches est disponible chez les vendeurs réparateurs agréés.
15. Rangez la machine dans un endroit propre et sec, comme un garage ou une remise. Retirez la clé du commutateur d'allumage et rangez-la en lieu sûr, hors de la portée des enfants ou des personnes non autorisées. Couvrez la machine pour la protéger et la garder propre.

Schéma de câblage



Dépannage

Problème	Causes possibles	Remède
Le démarreur ne fonctionne pas.	<ol style="list-style-type: none"> 1. La commande des lames (PDF) est engagée. 2. Le frein de stationnement n'est pas serré. 3. Le conducteur n'est pas assis. 4. La batterie est à plat. 5. Les connexions électriques sont corrodées ou desserrées. 6. Le fusible a grillé. 7. Le relais ou le contact est défectueux. 	<ol style="list-style-type: none"> 1. Débrayez la commande des lames (PDF). 2. Serrez le frein de stationnement. 3. Prenez place sur le siège. 4. Rechargez la batterie. 5. Contrôlez le bon contact des connexions électriques. 6. Remplacez le fusible. 7. Contactez un réparateur agréé.
Le moteur ne démarre pas, démarre difficilement ou cale.	<ol style="list-style-type: none"> 1. Le réservoir de carburant est vide. 2. Le starter n'est pas actionné. 3. Le filtre à air est encrassé. 4. Les fils des bougies sont mal connectés ou sont débranchés. 5. Les bougies sont piquées ou encrassées, ou l'écartement des électrodes est incorrect. 6. Le filtre à carburant est encrassé. 7. Impuretés, eau ou carburant altéré dans le système d'alimentation. 	<ol style="list-style-type: none"> 1. Faites le plein. 2. Placez la manette de starter en position de fonctionnement. 3. Nettoyez ou remplacez l'élément du filtre à air. 4. Reconnectez les fils. 5. Montez des bougies neuves, à écartement correct. 6. Remplacez le filtre à carburant. 7. Contactez un réparateur agréé.
Le moteur perd de la puissance.	<ol style="list-style-type: none"> 1. Charge excessive du moteur. 2. Le filtre à air est encrassé. 3. Manque d'huile dans le carter moteur. 4. Obstruction des ailettes de refroidissement et des gaines d'air sous le carter de la soufflante. 5. Les bougies sont piquées ou encrassées, ou l'écartement des électrodes est incorrect. 6. Le filtre à carburant est encrassé. 7. Impuretés, eau ou carburant altéré dans le système d'alimentation. 	<ol style="list-style-type: none"> 1. Ralentissez. 2. Nettoyez l'élément du filtre à air. 3. Rajoutez de l'huile dans le carter. 4. Dégagez les ailettes de refroidissement et les gaines d'air. 5. Montez des bougies neuves, à écartement correct. 6. Remplacez le filtre à carburant. 7. Contactez un réparateur agréé.

Problème	Causes possibles	Remède
Le moteur surchauffe.	<ol style="list-style-type: none"> 1. Charge excessive du moteur. 2. Manque d'huile dans le carter moteur. 3. Obstruction des ailettes de refroidissement et des gaines d'air sous le carter de la soufflante. 	<ol style="list-style-type: none"> 1. Ralentissez. 2. Rajoutez de l'huile dans le carter. 3. Dégagez les ailettes de refroidissement et les gaines d'air.
La machine ne se déplace pas.	<ol style="list-style-type: none"> 1. Courroie de transmission aux roues usée, lâche ou cassée. 2. Courroie de transmission mal chaussée. 3. Niveau de liquide hydraulique bas. 	<ol style="list-style-type: none"> 1. Contactez un réparateur agréé. 2. Contactez un réparateur agréé. 3. Faites l'appoint dans le réservoir.
Vibration anormale.	<ol style="list-style-type: none"> 1. Lame(s) faussée(s) ou déséquilibrée(s). 2. Boulon de lame desserré. 3. Boulons de montage du moteur desserrés. 4. Poulie du moteur, de tension ou de lame desserrée. 5. Poulie du moteur endommagée. 6. Axe de lame faussé. 	<ol style="list-style-type: none"> 1. Remplacez la (les) lame(s). 2. Serrez le boulon de lame. 3. Resserrez les boulons de montage du moteur. 4. Resserrez la poulie voulue. 5. Contactez un réparateur agréé. 6. Contactez un réparateur agréé.
Hauteur de coupe inégale.	<ol style="list-style-type: none"> 1. Lame(s) émoussée(s). 2. Lame(s) faussée(s). 3. Plateau de coupe pas de niveau. 4. Galet de protection mal réglé. 5. Carter de tondeuse encrassé. 6. Pression des pneus incorrecte. 7. Axe de lame faussé. 	<ol style="list-style-type: none"> 1. Aiguissez la (les) lame(s). 2. Remplacez la (les) lame(s). 3. Mettez le plateau de coupe de niveau, transversalement et longitudinalement. 4. Réglez la hauteur de la roue de jauge. 5. Nettoyez le carter de tondeuse. 6. Réglez la pression des pneus. 7. Contactez un réparateur agréé.
Les lames ne tournent pas.	<ol style="list-style-type: none"> 1. La courroie de tondeuse est déchaussée. 2. Courroie de plateau de coupe usée, lâche ou cassée. 3. L'embrayage électrique ne s'engage pas. 4. L'embrayage électrique est usé. 	<ol style="list-style-type: none"> 1. Mettez la courroie en place et vérifiez que la plaque de réglage, le bras de la poulie de tension, le ressort et les guides sont correctement positionnés. 2. Remplacez la courroie du plateau de coupe. 3. Contactez un réparateur agréé. 4. Contactez un réparateur agréé.



LCE

Garantie intégrale Toro

Garantie limitée

Conditions et produits couverts

La société Toro et sa filiale, la société Toro Warranty, en vertu de l'accord passé entre elles, s'engagent conjointement à réparer les produits Toro figurant dans la liste présentant un défaut de fabrication. Durées de la garantie à partir de la date d'achat :

Produits	Période de garantie
• Tous les produits	1 an
• Tous les axes	2 ans, pièces et main-d'œuvre ; 3ème année, pièces seulement
• Moteurs/Circuits hydrauliques* sur : Supports en Z avant et central Tondeuses ProLine moyennes Tondeuses autoportées Groundsmaster® Souffleuses à dos	2 ans
• Coques de plateaux (36"-72") sur : Tondeuses ProLine moyennes Supports en Z centraux	2 ans
• Embayage électrique sur supports en Z centraux 200 Series	2 ans

Cette garantie couvre le coût des pièces et de la main-d'œuvre, mais le transport est à votre charge.

Cette garantie s'applique à :

- Supports en Z avant et central
- Tondeuses ProLine moyennes
- Tondeuses autoportées Groundsmaster
- Matériel d'entretien des gazons
- Matériel de traitement des débris

* Certains moteurs utilisés sur les produits Toro LCE sont garantis par le constructeur du moteur.

Comment faire intervenir la garantie ?

Si vous pensez que votre produit Toro présente un défaut de fabrication, procédez comme suit :

1. Demandez à un concessionnaire ou réparateur agréé Toro de prendre en charge votre produit. Pour savoir où se trouve le concessionnaire le plus proche, consultez notre site web à www.Toro.com. Les clients américains peuvent aussi téléphoner au 800-348-2424.
2. Lorsque vous vous rendez chez le réparateur, apportez le produit et une preuve d'achat (reçu).

Si, pour une quelconque raison, vous n'êtes pas satisfait du diagnostic de votre réparateur ou des conseils prodigués, n'hésitez pas à nous contacter à l'adresse suivante :

LCB Customer Service Department
Toro Warranty Company
8111 Lyndale Avenue South
Bloomington, MN 55420-1196
888-577-7466 (pour les Etats-Unis)
877-484-9255 (pour le Canada)

Autres pays que les Etats-Unis et le Canada

Pour les produits TORO exportés des Etats-Unis ou du Canada, demandez à votre distributeur (concessionnaire) TORO la police de garantie applicable dans votre pays ou région. Si, pour une raison quelconque, vous n'êtes pas satisfait des services de votre distributeur, ou si vous avez du mal à vous procurer les informations de garantie, adressez-vous à l'importateur TORO. En dernier recours, adressez-vous à la société Toro Warranty.

Responsabilités du propriétaire

Votre produit Toro doit être entretenu en suivant les instructions du manuel de l'utilisateur. Cet entretien courant est à vos frais, qu'il soit effectué par vous ou par un concessionnaire.

Ce que la garantie ne couvre pas

Il n'existe aucune autre garantie expresse, à part la garantie spéciale du système antipollution de certains produits. Cette garantie expresse ne couvre pas :

- Les frais normaux d'entretien et de remplacement de pièces, telles que les filtres, le carburant, les lubrifiants, les pièces d'usure, l'affûtage des lames ou le réglage des freins et de l'embrayage.
- Les produits ou pièces ayant subi des modifications ou un usage abusif, ou nécessitant un remplacement ou une réparation en raison de l'usure normale, d'un accident ou d'un défaut d'entretien.
- Les réparations requises en raison de l'usage d'un carburant inadéquat, de la présence d'impuretés dans le carburant, ou d'une négligence de la préparation du système d'alimentation indispensable avant toute période de non-utilisation de plus de trois mois.
- Les frais de prises à domicile et de livraison.

Toutes les réparations couvertes par la présente garantie doivent être effectuées par un réparateur Toro agréé, à l'aide de pièces de rechange agréées par Toro.

Conditions générales

La réparation par un réparateur Toro agréé est le seul dédommagement auquel cette garantie donne droit.

La société Toro et la société Toro Warranty déclinent toute responsabilité en cas de dommages secondaires ou indirects liés à l'utilisation des produits Toro couverts par cette garantie, notamment quant aux coûts et dépenses encourus pour se procurer un équipement ou un service de substitution durant une période raisonnable pour cause de défaillance ou d'indisponibilité en attendant la réparation sous garantie.

L'exclusion de la garantie des dommages secondaires ou indirects, ou les restrictions concernant la durée de la garantie implicite, ne sont pas autorisées dans certains pays et peuvent donc ne pas s'appliquer dans votre cas.

Toutes les garanties implicites de qualité marchande (à savoir que le produit est apte à l'usage courant) et d'aptitude à l'emploi (à savoir que le produit est apte à un usage spécifique) sont limitées à la durée de la garantie expresse.

Cette garantie vous accorde des droits spécifiques, auxquels peuvent s'ajouter d'autres droits qui varient selon les pays.