



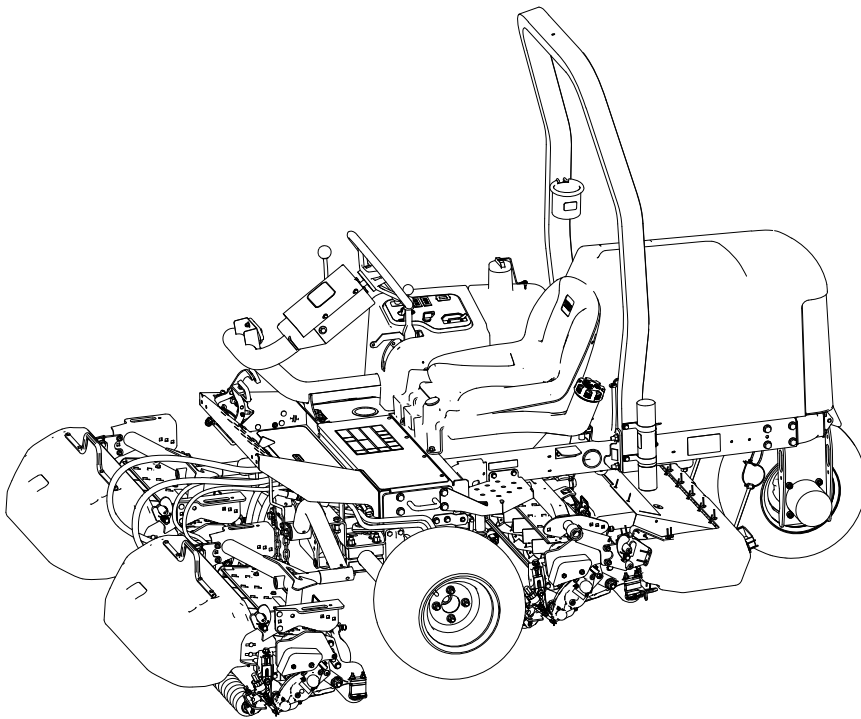
Priročnik za upravljanje

Vlečna enota Reelmaster® 3100-D

Model št.: —Razpon serijskih števil

03170—415300000 in gor

03171—415400000 in gor



Regulativne informacije in izjava o omejitvi odgovornosti

Izdelek je skladen z vsemi veljavnimi evropskimi direktivami; za podrobnosti glejte poseben list z izjavo o skladnosti izdelka.

V skladu s 4442. ali 4443. členom zakona o javnih virih zvezne države Kalifornija uporaba ali upravljanje motorja na katerih koli površinah, ki so prekrte z gozdom, grmičevjem (podrastjo) ali travo ni dovoljena, če motor nima vgrajenega lovilca isker, kot je opredeljeno v 4442. členu, če ni v ustreznem delujočem stanju oziroma če motor ni zasnovan, opremljen ali vzdrževan v skladu s priporočili za preprečevanje požarov.

Priloženi Priročnik za upravljanje motorja vsebuje informacije, ki jih predpisujeta ameriška okoljevarstvena agencija (EPA) kalifornijska uredba o omejevanju izpustov za področja izpustnih sistemov, vzdrževanja in garancije. Nadomestne dele lahko naročite pri proizvajalcu motorja.

⚠ OPOZORILO

KALIFORNIJA Kalifornijski predpis Proposition 65

Za izpuh iz dizelskega motorja in nekateri snovi, ki jih vsebuje, v ameriški zvezni državi Kalifornija velja, da povzročajo raka ali prirojene motnje oziroma drugače škodujejo reproduktivni funkciji.

Priključni nastavki, priključne sponke in povezana dodatna oprema akumulatorja vsebujejo svinec in svinčene spojine, za katere je v zvezni državi Kalifornija znano, da povzročajo raka in da so škodljive za razmnoževanje. Po rokovanju s temi deli si umijte roke.

Pri uporabi tega izdelka lahko pride do izpostavitve kemičnim snovem, za katere v ameriški zvezni državi Kalifornija velja, da povzročajo raka ali prirojene motnje oziroma škodujejo reproduktivni funkciji.

Kazalo vsebine

Regulativne informacije in izjava o omejitvi odgovornosti	2
Poglavje 1: Uvod.....	1-1
Predvidena uporaba	1-1
Iskanje pomoči	1-1
Dogovorjeni znaki v priročniku	1-2
Klasifikacija varnostnih opozoril	1-2
Poglavje 2: Varnost	2-1
Splošna varnost	2-1
Varnost pred upravljanjem.....	2-1
Varnost pri ravnanju z gorivom.....	2-2
Varnost med upravljanjem.....	2-2
Varnost pri uporabi varnostnega loka (ROPS)	2-3
Varna uporaba na pobočjih	2-3

Varnost po končani uporabi.....	2-4
Varnost pri vzdrževanju.....	2-5
Varnost motorja.....	2-5
Varnost električnega sistema.....	2-5
Varnost sistema hlajenja.....	2-6
Varnost hidravličnega sistema.....	2-6
Varnost pri delu z rezili.....	2-6
Varnost pri shranjevanju.....	2-6
Varnostne in informativne nalepke.....	2-8
Poglavje 3: Nastavitve.....	3-1
1 Namestitev koles.....	3-1
2 Namestitev volana.....	3-2
3 Polnjenje in priključitev akumulatorja.....	3-3
4 Preverjanje kazalnika naklona.....	3-4
5 Namestitev varnostnega loka.....	3-5
6 Namestitev sprednjih dvižnih rok.....	3-6
Priprava na namestitev dvižnih rok.....	3-6
Namestitev dvižnih rok na stroj.....	3-7
Namestitev dvižnega valja na levo dvižno roko.....	3-7
Namestitev dvižnega valja na desno dvižno roko.....	3-7
7 Namestitev nosilnih okvirjev na rezalne enote.....	3-9
Priprava rezalnih enot.....	3-9
Namestitev nosilnih okvirjev na sprednje rezalne enote.....	3-9
Namestitev rezalne enote in zadnjega nosilnega okvirja.....	3-9
Namestitev nosilnih okvirjev na sprednje rezalne enote.....	3-10
Namestitev rezalne enote in zadnjega nosilnega okvirja.....	3-10
8 Namestitev rezalnih enot.....	3-11
9 Namestitev pogonskih motorjev rezalnih enot.....	3-12
10 Prilagoditev ročic za dvig.....	3-13
Preverjanje vrzeli med dvižno roko in zadnjo rezalno enoto.....	3-13
Prilagoditev vrzeli dvižne roke.....	3-14
Nastavitev omejevalnih vijakov dvižnih rok.....	3-15
Nastavitev vrzeli zadnje rezalne enote.....	3-15
11 Priprava stroja.....	3-16
12 Namestitev zapaha pokrova motorja.....	3-16
13 Namestitev izpušnega ščitnika motorja.....	3-17
14 Namestitev nalepk CE.....	3-18
Namestitev nalepke z letom proizvodnje in nalepke CE.....	3-18
Namestitev nalepke za nevarnost nagibanja CE.....	3-19
15 Namestitev kompleta valja prekucnika (dodatna oprema).....	3-19
Poglavje 4: Pregled izdelka.....	4-1
Krmilni elementi.....	4-1
Stikalo na ključ.....	4-2
Stopalki za vožnjo.....	4-2
Stikalo za košnjo/prevoz.....	4-2
Ročica za premikanje rezalnih enot.....	4-3
Kazalnik naklona.....	4-3
Reža kazalnika.....	4-4
Stikalo pogona rezalne enote.....	4-4
Ročica za plin.....	4-4
Zaklep ročice za dvig.....	4-4
Parkirna zavora.....	4-4
Opozorilna lučka za tlak olja.....	4-5

Opozorilna lučka za temperaturo hladilne tekočine motorja	4-5
Lučka alternatorja	4-5
Indikatorska lučka žarilnih svečk	4-5
Merilnik delovnih ur	4-5
Razdelilnik kosilnice	4-5
Merilnik goriva	4-6
Ročica za nastavitev nagiba volana	4-7
Ročica za nastavitev sedeža	4-7
Specifikacije	4-8
Delovni priključki/dodatna oprema	4-8
Poglavje 5: Upravljanje	5-1
Pred upravljanjem	5-1
Vsakodnevna vzdrževalna dela	5-1
Gorivo	5-1
Preverjanje zapornih stikal	5-3
Med upravljanjem	5-4
Zagon motorja	5-4
Ugašanje motorja	5-5
Košnja trave s strojem	5-5
Stransko premikanje rezalnih enot	5-6
Vožnja stroja v načinu za prevoz	5-7
Hitrost rezanja (hitrost vretena)	5-8
Nastavitev hitrosti vreten	5-9
Odzračevanje sistema za gorivo	5-9
Nasveti za uporabo	5-10
Po upravljanju	5-11
Po košnji	5-11
Vleka stroja	5-11
Lokacije privezovalnih nastavkov	5-12
Prevažanje stroja	5-12
Poglavje 6: Vzdrževanje	6-1
Priporočen urnik vzdrževanja	6-1
Kontrolni seznam za vsakodnevno vzdrževanje	6-5
Postopki pred vzdrževanjem	6-6
Priprava za vzdrževanje	6-6
Dvig sprednjega dela stroja	6-6
Dvig zadnjega dela stroja (z dvigalom)	6-6
Dvig zadnjega dela stroja (z dvigalko)	6-7
Odstranjevanje pokrova akumulatorja	6-7
Odpiranje pokrova motorja	6-7
Mazanje	6-8
Mazanje ležajev in puš	6-8
Lokacije mazalk	6-9
Preverjanje zatesnjenih ležajev	6-13
Vzdrževanje motorja	6-13
Specifikacije za motorno olje	6-13
Preverjanje ravni motornega olja	6-14
Menjava motornega olja in filtra	6-14
Servisiranje zračnega filtra	6-16
Vzdrževanje sistema za gorivo	6-17
Shranjevanje goriva	6-18
Servisiranje rezervoarja za gorivo	6-18
Preverjanje vodov in priključkov za gorivo	6-18

Servisiranje izločevalnika vode iz goriva	6-19
Odzračevanje vbrizgalnih šob	6-20
Vzdrževanje električnega sistema	6-21
Servisiranje akumulatorja	6-21
Servisiranje varovalk	6-23
Vzdrževanje pogonskega sistema	6-23
Preverjanje tlaka v pnevmatikah	6-23
Zategovanje kolesnih matic s predpisanim zateznim momentom	6-24
Zategovanje matic pesta osi	6-24
Nastavitev pogona za vožnjo v nevtralni položaj	6-24
Vzdrževanje hladilnega sistema	6-25
Specifikacije za hladilno tekočino	6-25
Preverjanje ravni hladilne tekočine	6-27
Čiščenje hladilnega sistema motorja	6-27
Vzdrževanje zavore	6-28
Nastavitev parkirne zavore	6-28
Vzdrževanje jermena	6-28
Servisiranje motornih jermenov	6-28
Vzdrževanje upravljalnih elementov	6-30
Nastavitev hitrosti košnje	6-30
Nastavitev ročice za plin	6-31
Vzdrževanje hidravličnega sistema	6-31
Specifikacije za hidravlično tekočino	6-31
Preverjanje ravni hidravlične tekočine	6-32
Preverjanje hidravličnih vodov in cevi	6-33
Zamenjava hidravlične tekočine	6-33
Zamenjava hidravličnega filtra	6-35
Vzdrževanje rezalnih enot	6-35
Preverjanje nastavitve stika med vretenom in nožem	6-35
Brušenje rezalnih enot	6-36
Vzdrževanje šasije	6-38
Pregled varnostnega pasu	6-38
Čiščenje	6-38
Pranje stroja	6-38
Poglavje 7: Shranjevanje	7-1
Shranjevanje stroja	7-1
Shranjevanje akumulatorja	7-2
Poglavje 8: Odpravljanje težav	8-1
Uporaba standardnega nadzornega modula (SCM)	8-1
Odpravljanje težav standardnega nadzornega modula (SCM)	8-2
Garancija družbe Toro	
Opozorilo glede kalifornijskega predloga številka 65	

Predvidena uporaba

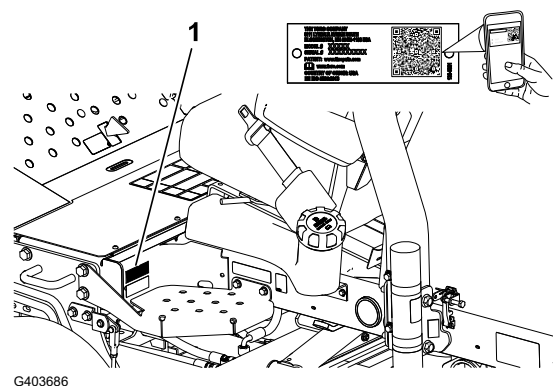
Ta stroj je kosilnica z rezilnim vretenom s sedežem, ki ga lahko uporabljajo profesionalni in najeti upravljavci za komercialne namene. Primarno je zasnovana za košnjo trave na dobro vzdrževanih tratah. Uporaba izdelka za nepredvidene namene je lahko nevarna za vas in navzoče osebe.

Podrobno preberite te informacije, da se seznanite s pravilnim upravljanjem in vzdrževanjem stroja ter preprečite telesne poškodbe in škodo na izdelku. Vi ste odgovorni za pravilno in varno upravljanje izdelka.

Iskanje pomoči

Če potrebujete informacije o varnosti izdelka in gradivo za usposabljanje za uporabo, podatke o dodatni opreми, pomoč pri iskanju prodajalca ali če želite registrirati izdelek, lahko obiščete www.Toro.com.

Če potrebujete servisne storitve, originalne dele Toro ali dodatne informacije, se obrnite na pooblaščenega prodajalca oziroma službo za pomoč strankam družbe Toro, pri čemer predhodno pripravite številko modela in serijsko številko izdelka. Te številke se nahajajo na tipski ploščici vašega izdelka ①. Številke vpišite v ustrezna polja.



G403686

POMEMBNO

Do podatkov o garanciji, delih in drugih informacij o izdelku lahko dostopate tako, da z mobilno napravo odčitate QR-kodo na nalepki s serijsko številko (če je nameščena).

Številka modela:		Serijska številka:	
------------------	--	--------------------	--

Dogovorjeni znaki v priročniku

V tem priročniku so opredeljene morebitne nevarnosti, pri čemer varnostna opozorila označuje poseben opozorilni znak za nevarnost, ki lahko povzroči hude telesne poškodbe ali smrt, če ne upoštevate priporočenih previdnostnih ukrepov.



Za poudarjanje informacij sta v tem priročniku uporabljeni 2 besedi. **Pomembno** opozarja na posebne tehnične informacije, medtem ko **Opomba** označuje informacije, ki jih morate posebej pozorno prebrati.

Klasifikacija varnostnih opozoril

Znak varnostnega opozorila tako v tem priročniku kot tudi na stroju označuje pomembna varnostna opozorila, ki jih morate upoštevati, da preprečite nesreče.

Znak varnostnega opozorila je nad opozorili, ki opozarjajo na nevarno ravnanje ali okoliščine, sledi pa mu beseda **NEVARNOST**, **OPOZORILO** ali **SVARILO**.



Nevarnost označuje neposredno nevarnost, ki *bo* privedla do smrti ali hudih telesnih poškodb, če je ne preprečite.




Opozorilo označuje morebitno nevarnost, ki *lahko* privede do smrti ali hudih telesnih poškodb, če je ne preprečite.



Svarilo označuje neposredno nevarnost, ki *bi lahko* privedla do lažjih ali zmernih telesnih poškodb, če je ne preprečite.

Splošna varnost

- Ta izdelek lahko amputira roke in noge oziroma izvrže predmete z veliko hitrostjo.
- Pred zagonom motorja morate prebrati in razumeti vsebino tega *Priročnika za upravljanje*.
- Med upravljanjem stroja morate biti popolnoma osredotočeni. Ne počnite ničesar, kar bi lahko odvrnilo vašo pozornost; v nasprotnem primeru lahko to privede do telesnih poškodb ali premoženjske škode.
- Rok in nog ne približujte premikajočim se delom stroja.
- Stroja ne uporabljajte, če na stroju niso nameščena ustrezna varovala in druga varnostna zaščitna oprema ali če ta oprema ne deluje pravilno.
- Drugim navzočim osebam in otrokom prepričajte vstop v območje delovanja stroja. Nikoli ne dovolite otrokom, da upravljajo stroj.
- Ugasnite motor, odstranite ključ in počakajte, da se vsi premikajoči se deli ustavijo, preden zapustite upravljavčev položaj. Pustite, da se stroj ohladi, preden ga nastavite, popravite, očistite ali shranite.

Nepravilna uporaba ali vzdrževanje stroja lahko privedeta do poškodb. Zaradi preprečevanja nevarnosti poškodb upoštevajte ta varnostna navodila in vedno upoštevajte varnostno opozorilno oznako , ki lahko pomeni: **svarilo**, **opozorilo** ali **nevarnost** – varnostni napotek za osebno varnost. Neupoštevanje teh navodil lahko privede do telesnih poškodb ali smrti.

Varnost pred upravljanjem

- Otrokom ali neusposobljenim osebam ne smete nikoli dovoliti, da upravljajo ali servisirajo stroj. Lokalni predpisi lahko omejujejo starost upravljavca. Za usposabljanje vseh upravljavcev in mehanikov je odgovoren lastnik.
- Seznanite se s postopki za varno upravljanje stroja, upravljalnimi elementi in varnostnimi oznakami.
- Preden zapustite delovni položaj, storite naslednje:
 - Stroj parkirajte na ravni površini.
 - Izklopite in spustite rezalne enote.
 - Vključite parkirno zavoro.
 - Ugasnite motor in odstranite ključ.
 - Počakajte, da se vsi deli ustavijo.
 - Pustite, da se stroj ohladi, preden ga nastavite, popravite, očistite ali shranite.

- Vedeti morate, kako lahko hitro zaustavite stroj in ugasnete motor.
- Stroja ne uporabljajte, če na stroju niso nameščena ustrezna varovala in druga varnostna zaščitna oprema ali če ta oprema ne deluje pravilno.
- Pred košenjem vedno preglejte stroj in se prepričajte, da so rezalne enote v dobrem stanju.
- Preverite območje, kjer boste uporabljali stroj in odstranite vse predmete, ki jih lahko stroj izvrže.
- Ta izdelek ustvarja elektromagnetno polje. Če nosite vsadljiv elektronski medicinski pripomoček, se pred uporabo tega izdelka posvetujte z zdravstvenim delavcem.

Varnost pri ravnanju z gorivom

- Pri ravnanju z gorivom bodite zelo previdni. Gorivo je zelo vnetljivo in njegovi hlapi so eksplozivni.
- Ugasnite vse cigarete, cigare, pipe in druge možne vire vžiga.
- Uporabljajte samo odobrene posode za gorivo.
- Ko motor teče ali je vroč, ne smete v nobenem primeru odpirati čepa odprtine za dolivanje goriva ali dolivati goriva v rezervoar za gorivo.
- Ne dolivajte ali izčrpavajte goriva v zaprtih prostorih.
- Stroja ali posode za gorivo ne smete shranjevati, kjer so lahko prisotni odprt plamen, iskra ali pilotni plamen iz naprav, kot so na primer grelec za vodo ali drugi podobni gospodinjski aparati.
- Če gorivo razlijete, ne poskušajte zagnati motorja, da preprečite ustvarjanje virov vžiga, dokler se hlapi goriva ne razpršijo v zraku.

Varnost med upravljanjem

- Lastnik/upravljaivec je odgovoren za preprečevanje nesreč, ki lahko povzročijo telesne poškodbe ali premoženjsko škodo.
- Nosite primerna oblačila, vključno z zaščitnimi očali, dolgimi hlačami, delovnimi čevlji z neodrsečim podplatom in zaščito za sluh. Spnite dolge lase in ne nosite ohlapnih oblek ali ohlapnega nakita.
- Stroja ne upravljajte, če ste bolni, utrujeni ali pod vplivom alkohola oziroma drog.
- Med upravljanjem stroja morate biti popolnoma osredotočeni. Ne počnite ničesar, kar bi lahko odvrnilo vašo pozornost; v nasprotnem primeru lahko to privede do telesnih poškodb ali premoženjske škode.
- Pred zagonom motorja se prepričajte, da so vsi upravljalni elementi za nadzor vožnje v nevtralnem položaju, da je parkirna zavora vklopljena in da ste pravilno nameščeni na upravljavčevem položaju.
- Ne prevažajte potnikov ter drugim navzočim osebam in otrokom preprečite vstop v območje delovanja stroja.
- Stroj upravljajte le pri dobri vidljivosti, da se tako izognete luknjam ali drugim skritim nevarnostim.
- Izogibajte se košnji na mokri travi. Slabši oprijem lahko povzroči zdrs stroja.

- Z rokami in nogami se ne približujte rezalnim enotam.
- Pred vzvratno vožnjo pogledajte nazaj in navzdol, da se prepričate, da imate prosto pot.
- Bodite previdni pri približevanju nepreglednim ovinkom, grmom, drevesom ali drugim predmetom, ki lahko omejijo vaš pogled.
- Ko ne kosite, ustavite rezalne enote.
- Pri zavijanju in prečkanju cest in pločnikov s strojem upočasnite in bodite previdni. Dajte prednost drugim udeležencem v prometu.
- Motor sme teči samo v dobro prezračevanem prostoru. Izpušni plini vsebujejo tudi ogljikov monoksid, ki lahko povzroči smrt, če ga vdihavate.
- Delujoče kosilnice ne smete nikoli pustiti brez nadzora.
- Preden zapustite delovni položaj, storite naslednje:
 - Parkirajte stroj na ravni površini.
 - Izklopite in spustite rezalne enote.
 - Vključite parkirno zavoro.
 - Ugasnite motor in odstranite ključ.
 - Počakajte, da se vsi deli ustavijo.
 - Pustite, da se stroj ohladi, preden ga nastavite, popravite, očistite ali shranite.
- Stroj uporabljajte samo pri dobri vidljivosti in ustreznih vremenskih pogojih. Ne upravljajte stroja, če obstaja nevarnost za udar strele.
- Tempomat (če je vgrajen) uporabljajte le, če lahko stroj upravljate na odprtem, ravnem območju brez ovir, kjer se lahko stroj nemoteno premika s stalno hitrostjo.

Varnost pri uporabi varnostnega loka (ROPS)

- Nobenega dela varnostnega loka (ROPS) ne smete odstraniti s stroja.
- Vedno uporabljajte varnostni pas; prepričajte se, da ga lahko v nujnih primerih hitro odpnete.
- Vedno morate biti pripeti z varnostnim pasom.
- Preverite, ali so nad vami ovire in preprečite trk z njimi.
- Varnostni lok (ROPS) ohranjajte brezhiben tako, da ga redno pregledujete za poškodbe in preverjate, ali so pritrdilni elementi dobro zategnjeni.
- Vse poškodovane dele varnostnega loka (ROPS) nemudoma zamenjajte. Popravilo ali spreminjanje ni dovoljeno.

Varna uporaba na pobočjih

- Pobočja so najpogostejši dejavnik pri nesrečah zaradi izgube nadzora in prevračanja, ki imajo lahko za posledico hude telesne poškodbe ali celo smrt. Sami odgovarjate za varno uporabo na pobočjih. Upravljanje stroja na strminah zahteva dodatno previdnost.
- Ocenite, ali so razmere na pobočju varne za uporabo stroja, obvezno si oglejte teren. Med pregledom se zanašajte na zdravo pamet in dobro presojo.
- Za upravljanje stroja na pobočjih preberite spodaj navedena navodila za uporabo stroja na pobočjih. Pred uporabo stroja ocenite razmere na pobočju, da se odločite, ali lahko v

Varna uporaba na pobočjih (nadaljevanje)

danem trenutku in razmerah stroj uporabljate na tem pobočju. Če se teren spremeni, se lahko spremeni tudi upravljanje stroja na pobočju.

- Izogibajte zaganjanju, zaustavljanju in obračanju stroja na pobočjih. Pazite, da ne boste preveč sunkovito spreminjali hitrosti ali smeri. Zavijajte počasi in postopoma.
- Stroja ne uporabljajte v pogojih, ki lahko bistveno vplivajo na oprijem koles, krmiljenje ali stabilnost stroja.
- Odstranite ali označite ovire, kot so jarki, kolesnice, grbine, skale in druge skrite nevarnosti. Visoka trava lahko zakrije ovire. Neraven teren lahko povzroči prevrnitev stroja.
- Upoštevajte, da ima lahko stroj na mokri travi, pobočju ali vožnji navzdol po pobočju slabši oprijem koles.
- Pri uporabi stroja v bližini prepadov, jarkov, nasipov, vodnih teles in drugih nevarnosti bodite izredno previdni. Stroj se lahko nenadoma prevrne, če gre kolo prek roba ali če se rob vdre. Med strojem in nevarnimi deli ohranjajte varnostno območje.
- Ob vznožju pobočja si oglejte morebitne nevarnosti. Če je teren prenevaren, ga pokosite s samohodno kosilnico.
- Če je možno, naj bodo med uporabo stroja na pobočjih rezalne enote spuščene na tla. Dvig kosilnih enot med upravljanjem na klancih lahko povzroči nestabilnost stroja.

Ta 3-segmentna kosilnica ima edinstven pogonski sistem za vrhunski oprijem na klancih. Kolo za navzgor ne izgublja nadzora in ne omejuje oprijema kot pri običajnih 3-segmentnih kosilnicah. Če stroj upravljate na klancu, ki je prestrm, bo prej kot do izgube oprijema prišlo do prevrnitve.

- Če je mogoče, kosite po pobočju navzgor in navzdol kot pa prečno po pobočju.
- Na pobočjih premaknite rezalne enote navkreber (če je ta možnost vgrajena).
- Če pnevmatike izgubljajo oprijem, izklopite rezila in se počasi premikajte naravnost po pobočju navzdol.
- Če se morate obrniti, počasi in postopoma obrnite navzdol, če je mogoče.

Varnost po končani uporabi

- Parkirajte stroj na ravni površini.
- Izklopite in spustite rezalne enote.
- Vključite parkirno zavoro.
- Ugasnite motor in odstranite ključ.
- Počakajte, da se vsi deli ustavijo.
- Pustite, da se stroj ohladi, preden ga nastavite, popravite, očistite ali shranite.
- Da bi preprečili požar, poskrbite, da se na rezalnih enotah, pogonih, glušnikih, hladilnih delih in v motornem prostoru ne nabirajo trava in smeti. Počistite razlito olje ali gorivo.
- Kadar koli prevažate stroj oziroma ga ne uporabljate, odklopite pogon priključkov.
- Varnostni pas vzdržujte in po potrebi očistite.

- Stroja ali posode za gorivo ne smete shranjevati, kjer so lahko prisotni odprti plamen, iskra ali pilotni plamen iz naprav, kot so na primer grelec za vodo ali drugi podobni gospodinjski aparati.

Varnost pri vzdrževanju

- Preden zapustite delovni položaj, storite naslednje:
 - Parkirajte stroj na ravni površini.
 - Izklopite in spustite rezalne enote.
 - Vklopite parkirno zavoro.
 - Ugasnite motor in odstranite ključ.
 - Počakajte, da se vsi deli ustavijo.
 - Pustite, da se stroj ohladi, preden ga nastavite, popravite, očistite ali shranite.
- Nosite ustrezna oblačila, vključno z zaščitnimi očali, dolgimi hlačami ter zaščitno in protizdrsno obutvijo. Rok, stopal, oblačil in nakita ne približujte premikajočim se delom.
- Pred začetkom vzdrževanja počakajte, da se vroči deli stroja ohladijo.
- Če je mogoče, ne opravljajte vzdrževanja, medtem ko motor teče. Ne približujte se delom, ki se premikajo.
- Motor sme teči samo v dobro prezračevanem prostoru. Izpušni plini vsebujejo tudi ogljikov monoksid, ki lahko povzroči smrt, če ga vdihavate.
- Če delate pod strojem, ga podprite z dvižnimi stojali.
- Pri sestavnih delih, ki so pod tlakom, bodite pri sproščanju tlaka zelo previdni.
- Dele stroja vzdržujte v brezhibnem stanju in poskrbite, da bodo vijaki in matice dobro priviti.
- Zamenjajte vse obrabljene ali poškodovane nalepke.
- Za zagotovitev varnega in optimalnega delovanja stroja uporabljajte samo originalne nadomestne dele Toro. Uporaba nadomestnih delov drugih proizvajalcev je lahko nevarna in lahko privede do razveljavitve garancije.

Varnost motorja

- Pred preverjanjem olja ali dolivanjem olja v okrov ročične gredi morate ugasniti motor.
- Ne spreminjajte regulatorja vrtljajev oziroma ne nastavljajte previsokega števila vrtljajev.

Varnost električnega sistema

- Pred popravilom stroja morate odklopiti akumulator. Najprej odklopite negativno priključno sponko in nato še pozitivno. Najprej priklopite pozitivno priključno sponko in nato še negativno.
- Zamenjavo akumulatorja opravite v odprtem in dobro prezračevanem prostoru, daleč od isker in plamenov. Pred priključitvijo ali odklopom akumulatorja morate odklopiti polnilnik. Nositi morate zaščitna oblačila in uporabiti izolirana orodja.

Varnost sistema hlajenja

- Zaužitje hladilne tekočine motorja lahko povzroči zastrupitev, zato morate otrokom in ljubljencem preprečiti dostop do tekočine.
- Izpust vroče hladilne tekočine pod tlakom ali stik z vročim hladilnikom in deli v bližini lahko povzroči hude opekline.
 - Pred odstranjevanjem pokrovčka hladilnika vedno počakajte vsaj 15 minut, da se motor ohladi.
 - Pri odpiranju pokrovčka hladilnika uporabite krpo in pokrovček odpirajte počasi, da omogočite izpust pare.

Varnost hidravličnega sistema

- Če tekočina brizgne na kožo, takoj poiščite zdravniško pomoč. Zdravnik mora vbrizgano tekočino kirurško odstraniti v nekaj urah.
- Preden vzpostavite tlak v hidravličnem sistemu, se prepričajte, da so vse cevi in vodi za hidravlično tekočino brezhibni ter da so priključki in pritrdilni elementi hidravličnega sistema čvrsto pritrjeni.
- Ne približujte rok in drugih delov telesa luknjic ali šobam, iz katerih uhaja hidravlična tekočina pod visokim tlakom.
- Za odkrivanje puščanja uporabite karton ali papir.
- Pred kakršnim koli delom na hidravličnem sistemu varno sprostite ves tlak iz hidravličnega sistema.

Varnost pri delu z rezili

- Izrabljeno ali poškodovano rezilo ali nož se lahko zlomi in lahko izvrže v vas ali druge navzoče osebe, kar lahko povzroči hude telesne poškodbe ali celo smrt.
- Redno preverjajte nože in rezila, ali so čezmerno obrabljeni ali poškodovani.
- Pri preverjanju rezil bodite zelo pazljivi. Nosite rokavice in bodite zelo previdni pri servisiranju rezil. Rezila in nože lahko samo zamenjate ali nabrusite; v nobenem primeru jih ne smete ravnati ali zavariti.
- Pri strojih z več rezalnimi enotami bodite previdni pri vrtenju rezalne enote; lahko se zavrtijo tudi vretena v drugih rezalnih enotah.

Varnost pri shranjevanju

- Preden zapustite delovni položaj, storite naslednje:
 - Parkirajte stroj na ravni površini.
 - Izklopite in spustite rezalne enote.
 - Vklopite parkirno zavoro.
 - Ugasnite motor in odstranite ključ.
 - Počakajte, da se vsi deli ustavijo.
 - Pustite, da se stroj ohladi, preden ga nastavite, popravite, očistite ali shranite.

- Stroja ali posode za gorivo ne smete shranjevati, kjer so lahko prisotni odprt plamen, iskra ali pilotni plamen iz naprav, kot so na primer grelec za vodo ali drugi podobni gospodinjski aparati.

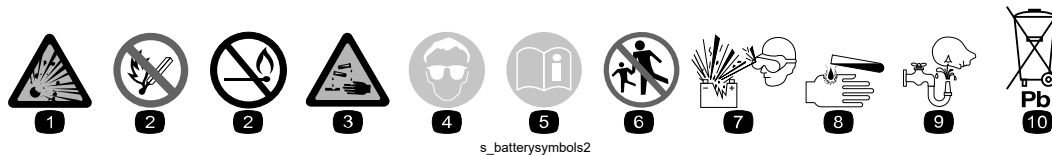
Varnostne in informativne nalepke



Varnostne nalepke in nalepke z navodili so nameščene v bližini vseh nevarnih predelov in dobro vidne upravljavcu. Poškodovane in manjkajoče varnostne nalepke nadomestite z novimi.

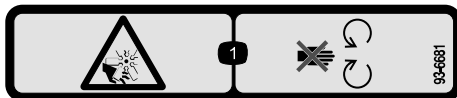
Oznake na akumulatorjih

Na akumulatorju lahko najdete vse ali samo nekatere naslednje oznake.



- ① Nevarnost eksplozije
- ② Prepovedano kajenje, približevanje z odprtim plamenom ali ognjem
- ③ Nevarnost opeklin zaradi kemikalij/jedkih tekočin
- ④ Nosite opremo za zaščito vida.
- ⑤ Preberite *Priročnik za upravljanje*.
- ⑥ Preprečite, da bi se nepooblaščen osebe približale akumulatorju.
- ⑦ Nosite opremo za zaščito oči; eksplozivni plini lahko povzročijo slepoto in druge poškodbe.
- ⑧ Kislina iz akumulatorja lahko povzroči slepoto ali hude opekline.
- ⑨ Nemudoma sperite oči z vodo in hitro poiščite zdravniško pomoč.
- ⑩ Vsebuje svinec; ne zavržite

Del ploščice: 93-6681



s_dec93-6681

- ① Nevarnost ureznin/amputacije, ventilator – ne približujte se premikajočim se delom.

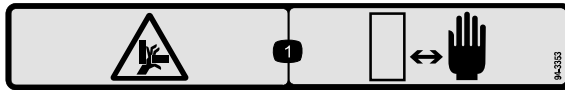
Del ploščice: 93-7276



s_dec93-7276

- ① Nevarnost eksplozije – nosite zaščitna očala.
- ② Nevarnost opeklin zaradi kemikalij/jedkih tekočin – kot ukrep prve pomoči splaknite z vodo.
- ③ Nevarnost požara – prepovedano kajenje, približevanje z odprtim plamenom ali ognjem.
- ④ Nevarnost zastrupitve – pazite, da se otroci ne približajo akumulatorju.

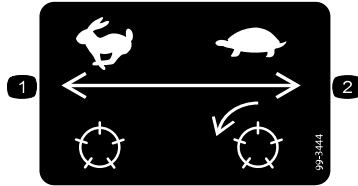
Del ploščice: 94-3353



s_dec94-3353

① Nevarnost stisnjenja rok – ne približujte rok.

Del ploščice: 99-3444

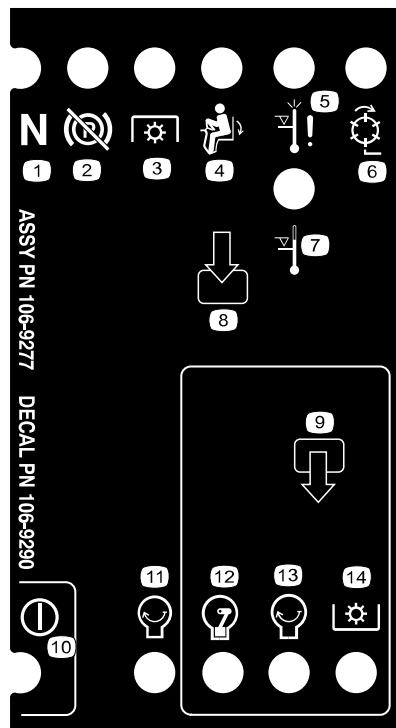


s_dec99-3444

- ① Hitrost prevoza – hitra
- ② Hitrost košnje – počasna

Del ploščice: 106-9290

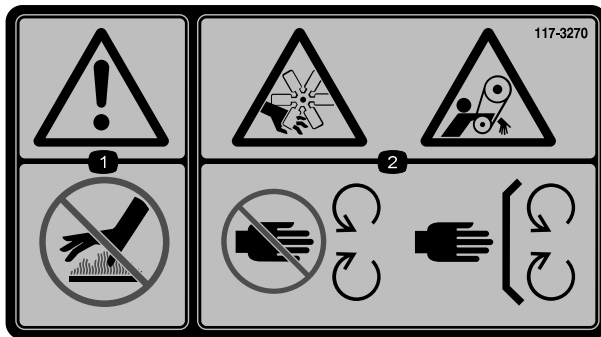
Model 03170



s_dec106-9290

- ① Nevtralni položaj
- ② Parkirna zavora – izklop
- ③ Priključna gred
- ④ Na sedežu
- ⑤ Ustavitev zaradi visoke temperature
- ⑥ Vretena – aktivna
- ⑦ Opozorilo za visoko temperaturo
- ⑧ Vhodi
- ⑨ Izhodi
- ⑩ Napajanje
- ⑪ Motor – zagon
- ⑫ Motor – kontakt
- ⑬ Motor – zagon
- ⑭ Priključna gred

Del ploščice: 117-3270



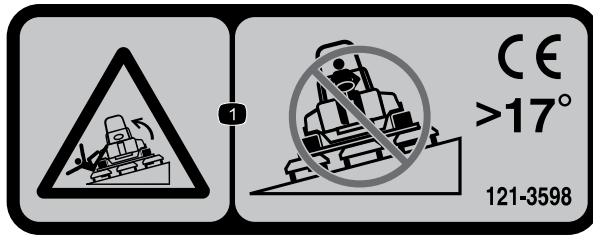
s_decals117-3270

① Opozorilo – ne dotikajte se vročih površin.

② Nevarnost rezanja/amputiranja za roke; nevarnost zapletanja v jermen – ne približujte se gibljivim delom, vsi ščitniki in varovala morajo biti na svojem mestu.

Del ploščice: 121-3598

Stroji z oznako CE

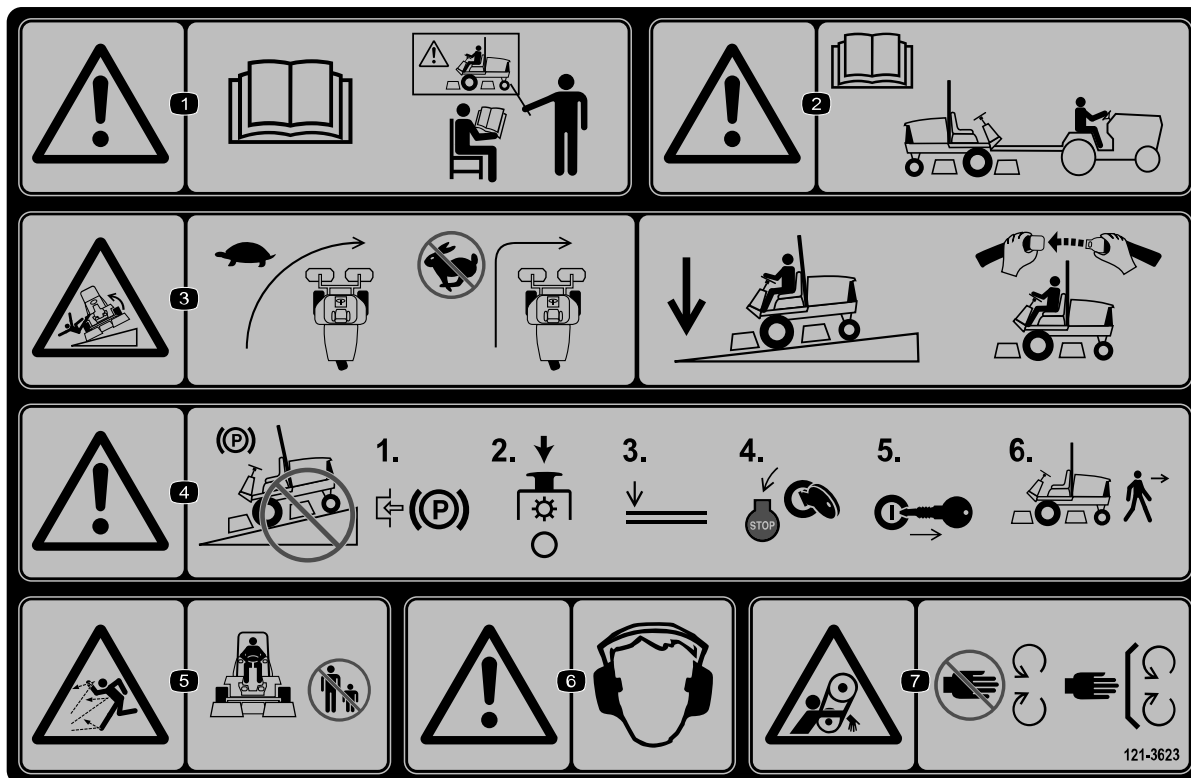


s_decal121-3598

① Nevarnost prevrnitve – ne vozite po pobočjih z naklonom, večjim od 17°.

Opomba: Ta stroj je skladen z industrijskimi standardi in je opravil test stabilnosti v statičnih bočnih in vzdolžnih testih z največjim priporočenim naklonom, navedenim na nalepki. Preverite navodila za upravljanje stroja na strminah v *Priročniku za upravljanje* ter pogoje, v katerih boste upravljali stroj, da ugotovite, ali lahko stroj upravljate v pogojih, ki so prisotni ta dan in na tem mestu. Če se teren spremeni, se lahko spremeni tudi upravljanje stroja na pobočju. Če je možno, naj bodo pri upravljanju stroja na pobočjih kosilne enote spuščene na tla. Dvig kosilnih enot med upravljanjem na klancih lahko povzroči nestabilnost stroja.

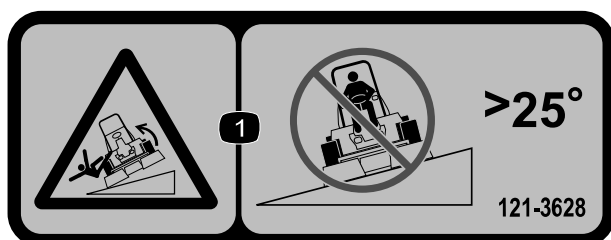
Del ploščice: 121-3623



s_decal121-3623

- ① Opozorilo – pred uporabo preberite *Priročnik za upravljanje* in stroja ne uporabljajte, če niste prejeli ustreznega usposabljanja.
- ② Opozorilo – pred vleko stroja preberite *Priročnik za upravljanje*.
- ③ Nevarnost prevrnitve – pred zavijanjem upočasnite stroj; pri vožnji po strmini naj bodo rezalne enote spuščene in bodite pripeti z varnostnim pasom.
- ④ Opozorilo – ne parkirajte na strminah; preden zapustite stroj, vklopite parkirno zavoro, ustavite rezalne enote, spustite priključke, ugasnite motor in odstranite kontaktni ključ.
- ⑤ Nevarnost izmeta predmetov – ne dovolite, da se navzoče osebe približajo stroju.
- ⑥ Opozorilo – nosite opremo za zaščito sluha.
- ⑦ Nevarnost ujetja – ne približujte se premikajočim se delom, vsi ščitniki in varovala morajo biti pravilno nameščeni.

Del ploščice: 121-3628

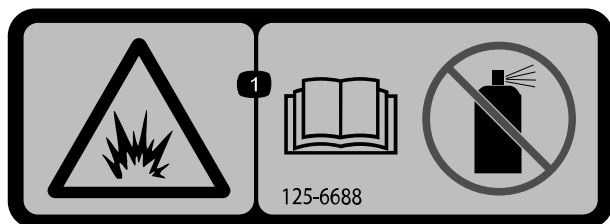


s_decal121-3628

- ① Nevarnost prevrnitve – ne vozite po pobočjih z naklonom, večjim od 25°.

Opomba: Ta stroj je skladen z industrijskimi standardi in je opravil test stabilnosti v statičnih bočnih in vzdolžnih testih z največjim priporočenim naklonom, navedenim na nalepki. Preverite navodila za upravljanje stroja na strminah v *Priročniku za upravljanje* ter pogoje, v katerih boste upravljali stroj, da ugotovite, ali lahko stroj upravljate v pogojih, ki so prisotni ta dan in na tem mestu. Če se teren spremeni, se lahko spremeni tudi upravljanje stroja na pobočju. Če je možno, naj bodo pri upravljanju stroja na pobočjih kosilne enote spuščene na tla. Dvig kosilnih enot med upravljanjem na klancih lahko povzroči nestabilnost stroja.

Del ploščice: 125-6688



s_decals125-6688

① Nevarnost eksplozije – preberite *Priročnik za upravljanje*; ne uporabljajte zagonske tekočine.

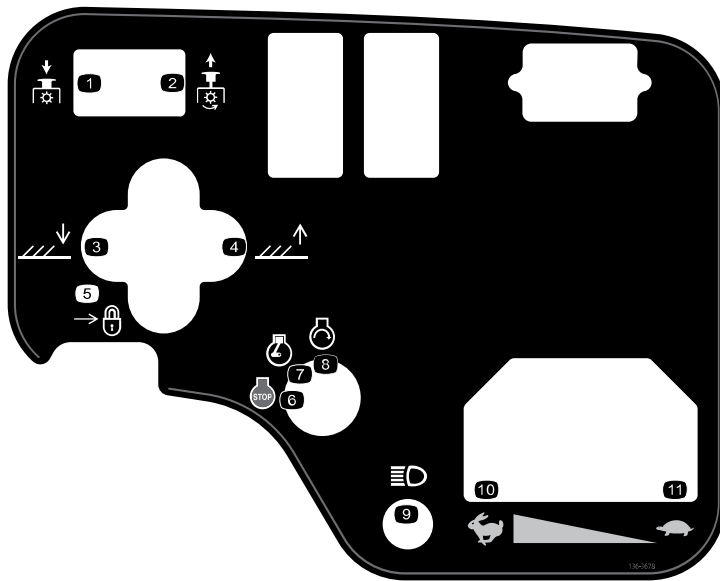
Del ploščice: 133-8062



s_decals133-8062

Del ploščice: 136-3678

Model 03170

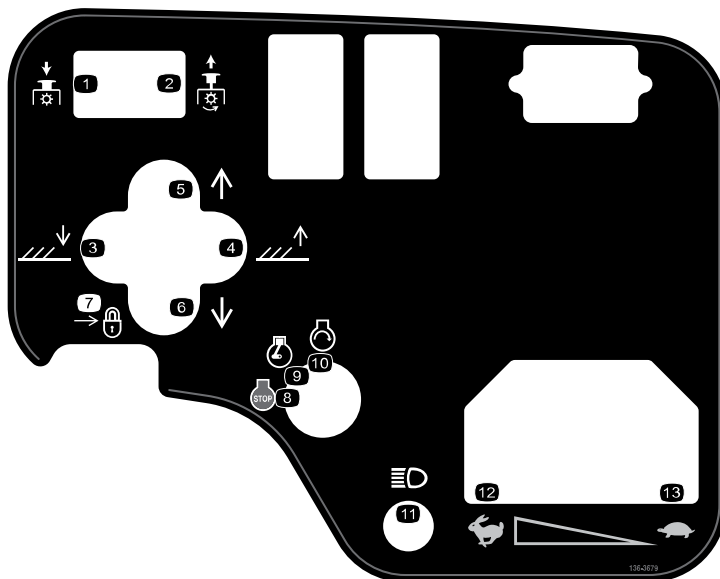


s_decal136-3678

- ① Izklop priključne gredi
- ② Vklp priključne gredi
- ③ Spustite rezalne enote.
- ④ Dvignite rezalne enote.
- ⑤ Zaklenjeno
- ⑥ Zaustavitev motorja
- ⑦ Motor – kontakt
- ⑧ Motor – zagon
- ⑨ Luči
- ⑩ Hitro
- ⑪ Počasi

Del ploščice: 136-3679

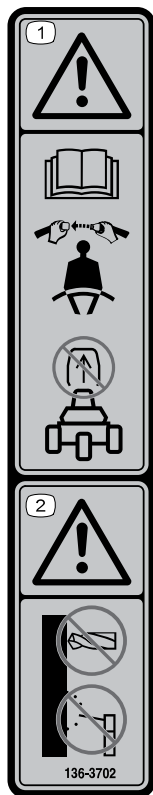
Model 03171



s_decal136-3679

- ① Izklop priključne gredi
- ② Vklp priključne gredi
- ③ Spustite rezalne enote.
- ④ Dvignite rezalne enote.
- ⑤ Premaknite rezalne enote v desno.
- ⑥ Premaknite rezalne enote v levo.
- ⑦ Zaklenjeno
- ⑧ Zaustavitev motorja
- ⑨ Motor – kontakt
- ⑩ Motor – zagon
- ⑪ Luči
- ⑫ Hitro
- ⑬ Počasi

Del ploščice: 136-3702

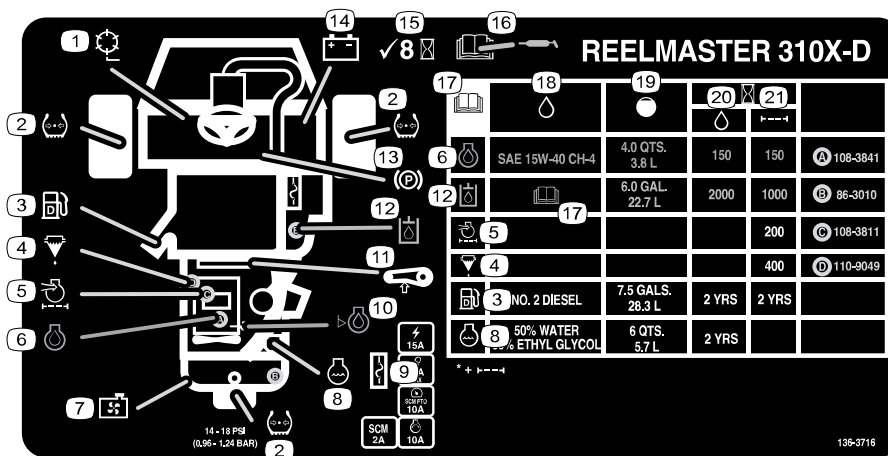


s_decals136-3702

① Opozorilo – preberite *Priročnik za upravljanje*; pripnite se z varnostnim pasom; ne odstranite varnostnega loka.

② Opozorilo – ne spreminjajte varnostnega loka.

Del ploščice: 136-3716



s_decals136-3716

- | | | | |
|----------------------------|-----------------------------|--|--------------------------|
| ① Hitrost obračanja | ⑧ Hladilna tekočina motorja | ⑬ Parkirna zavora | ⑱ Tekočine |
| ② Tlak v pnevmatikah | ⑨ Varovalke | ⑭ Akumulator | ⑲ Prostornina |
| ③ Dizelsko gorivo | ⑩ Raven motornega olja | ⑮ Preverite vsakih 8 ur. | ⑳ Interval tekočin (ure) |
| ④ Izločevalnik goriva/vode | ⑪ Napetost jermena | ⑯ Za informacije o mazanju preberite <i>Priročnik za upravljanje</i> . | ㉑ Interval filtra (ure) |
| ⑤ Zračni filter motorja | ⑫ Hidravlična tekočina | ⑰ Preberite <i>Priročnik za upravljanje</i> . | |
| ⑥ Motorno olje | | | |
| ⑦ Rešetka hladilnika | | | |

Del ploščice: 147-6069

	3				4			
	3 mph 5 kph	4 mph 6 kph	5 mph 8 kph	6 mph 10 kph	3 mph 5 kph	4 mph 6 kph	5 mph 8 kph	6 mph 10 kph
2 1/2" (64mm)	3	3	4	4				
2 1/4" (60mm)	3	3	4	4				
2 1/2" (57mm)	3	3	4	4				
2 1/4" (54mm)	3	3	4	4				
2" (51mm)	3	3	4	4				
1 7/8" (48mm)	3	3	4	5				
1 3/4" (44mm)	3	3	4	5				
1 3/4" (41mm)	3	3	4	5				
1 1/2" (38mm)	3	4	4	5				
1 1/4" (35mm)	3	4	4	5				
1 1/4" (32mm)	3	4	5	6				
1 1/4" (29mm)	3	4	5	6				
1" (25mm)	3	4	5	7				
3/4" (22mm)	4	5	6	8	3	4	4	5
3/4" (19mm)	4	5	7	9	3	4	5	6
3/4" (16mm)	5	7	9	9	4	5	6	7
1/2" (13mm)	6	9			4	6	8	9
3/4" (10mm)	8				6	8	9	
1/4" (6mm)					9			

s_decal147-6069

- ① Hitrost obračanja
- ② Nastavitev višine košnje na vretenu
- ③ Prilagoditev vretena z 8 rezili
- ④ Prilagoditev vretena z 11 rezili
- ⑤ Počasi
- ⑥ Hitro

1 Namestitvev koles

Potrebni deli

2	Sklop prednjih koles
1	Sklop zadnjih koles

1. Namestite sklop kolesa na kolesno pesto tako, da je steblo ventila poravnano navzven.

Opomba: Zadnje kolo je ožje od sprednjih koles.



2. Pritrdite kolo na pesto z maticami in privijte kolesne matice v križnem vzorcu z zateznim momentom od **61 do 88 N m**.
3. Ponovite postopek še pri drug sklopih koles.

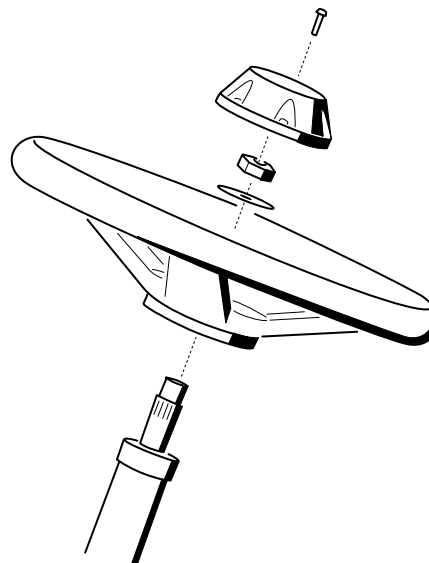
2

Namestitev volana

Potrebni deli

1	Volan
1	Pokrov volana
1	Velika podložka
1	Protimatica
1	Vijak

1. Volan namestite, kot je prikazano.
2. Matico zategnite z zateznim momentom **od 27 do 35 N·m**.



G402549

3

Polnjenje in priključitev akumulatorja



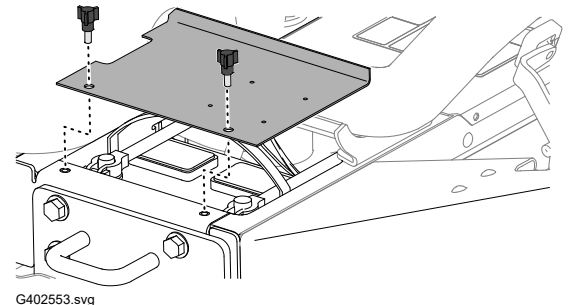
NEVARNOST



Elektrolit v akumulatorju vsebuje žveplovo kislino, ki je smrtno nevarna pri zaužitju in lahko privede do hudih opeklin.

- Elektrolita ne smete zaužiti, preprečiti morate tudi stik z očmi, kožo in obleko.
- Nosite zaščitna očala in gumijaste rokavice.
- Akumulator napolnite na mestu, kjer je stalno na voljo čista voda za izpiranje kože.

1. Odstranite pokrov akumulatorja.
2. Izmerite napetost akumulatorja.
Opomba: Če izmerite 12,4 V ali več, je akumulator napolnjen.
3. Če izmerite 12,3 V ali manj, 4 do 8 ur polnite akumulator s tokom od 3 do 4 A.



G402553.svg



OPOZORILO

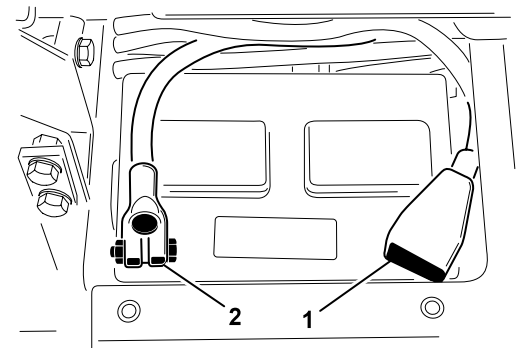


Pri polnjenju akumulatorja nastajajo plini, ki lahko eksplodirajo in povzročijo smrt ali hude telesne poškodbe.

- Z viri iskrenja in plamenom se ne približujte akumulatorju.
- V bližini akumulatorja ne kadite.

4. Ko je akumulator napolnjen, odklopite polnilnik z električne vtičnice in s priključnih sponk akumulatorja.
5. Priključite pozitivni (rdeči) ① kabel na pozitivni (+) pol akumulatorja in ju pritrdite z uporabo T-vijaka in matice.

Opomba: Prepričajte se, da je pozitivna (+) priključna sponka do konca na priključku in da se kabel tesno prilega na akumulator.



G402557

POMEMBNO

Kabel ne sme biti v stiku s pokrovom akumulatorja.

6. Priključite negativni (črni) ② kabel na negativni (–) pol akumulatorja in ju pritrdite z uporabo T-vijaka in matice.



OPOZORILO



Nepravilna napeljava kablov akumulatorja lahko poškoduje stroj in kable ter povzroči iskrenje. Iskrenje lahko povzroči eksplozijo plinov iz akumulatorja, zaradi česar lahko pride do smrti ali hudih telesnih poškodb.

- Vedno izklopite najprej negativni (črni) akumulatorski kabel, preden izklopite pozitivni (rdeči) kabel.
- Vedno priklopite najprej pozitivni (rdeči) akumulatorski kabel, preden priklopite negativni (črni) kabel.

POMEMBNO

Če akumulator kdaj odstranite, se prepričajte, da so vijaki objemke akumulatorja nameščeni z glavami vijakov, nameščenimi na spodnji strani, in maticami na zgornji strani. Če so vijaki objemke obrnjeni, lahko ovirajo hidravlične cevi, ko premikate rezalne enote.

7. Za preprečevanje korozije namažite oba priključka akumulatorja z mastjo Grafo 112X (št. dela Toro 505-47) za ustvarjanje zaščitne plasti.
8. Gumijasti čevelj potisnite čez pozitivno povezavo, da preprečite morebiten kratek stik.
9. Namestite pokrov akumulatorja.

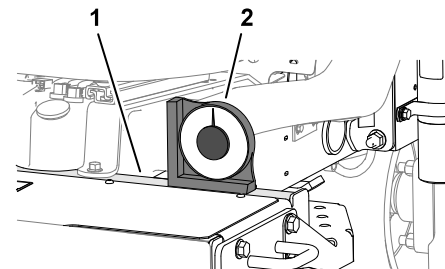
4

Preverjanje kazalnika naklona

Potrebni deli

1	Merilnik naklona (ročni)
---	--------------------------

1. Stroj parkirajte na ravni površini.
2. Preverite, ali je stroj postavljen vodoravno, tako da ročni merilnik naklona ② postavite na prečnik okvirja ①.
3. Če ročni merilnik naklona ne kaže 0°, stroj premaknite na mesto, kjer bo ročni merilnik naklona pokazal 0°.

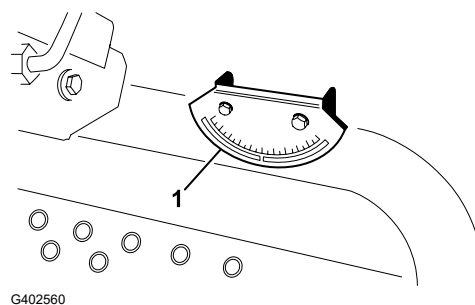


G402558

- Preverite merilnik naklona ①, ki je nameščen na krmilnem drogu stroja.

Opomba: Merilnik naklona mora pokazati 0°, gledano z upravljalčevega položaja.

- Če merilnik naklona ne kaže 0°, popustite 2 vijaka in matici, s katerimi je merilnik naklona pritrjen na montažni nosilec, nastavite merilnik naklona na 0° in ponovno zategnite vijaka.



5

Namestitev varnostnega loka

Potrebni deli

1	Sklop varnostnega loka
4	Vijak z glavo s prirobnikom
4	Varovalna matica
1	Cevna objemka



OPOZORILO



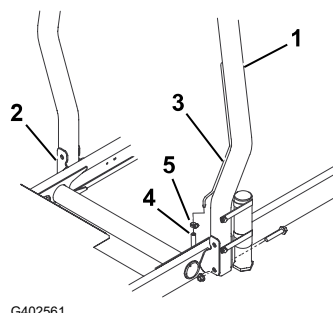
Uporaba stroja s spremenjenim ali poškodovanim varnostnim lokom ne zagotavlja ustrezne zaščite, kar lahko privede do smrti ali hudih telesnih poškodb v primeru prevrnitve.

- Na stroj ne nameščajte poškodovanega ali spremenjenega varnostnega loka.
- Zamenjajte poškodovani varnostni lok; popravilo ali spreminjanje ni dovoljeno.

- Spustite varnostni lok ① na montažna nosilca vlečne enote ② in poravnajte luknje za pritrditev. Prepričajte se, da je oddušna cev ③ na varnostnem loku na levi strani stroja.



- Obe strani varnostnega loka pritrdite na montažne nosilce z 2 vijakoma z glavo s prirobnikom in 2 varovalnima maticama. Matice in vijake zategnite z zateznim momentom **81 N·m**.



- Priključite oddušno gibko cev voda za gorivo ④ na oddušno cev s cevno objemko ⑤.



Če zaženete motor, ko oddušna gibka cev voda za gorivo ni priključena na oddušno cev, iz gibke cevi izteka gorivo, kar poveča nevarnost požara ali eksplozije. Požar ali eksplozija zaradi goriva lahko povzroči smrt ali hude telesne poškodbe.

Pred zagonom motorja priklopite oddušno gibko cev voda za gorivo na oddušno cev za gorivo.

6

Namestitev sprednjih dvižnih rok

Potrebni deli

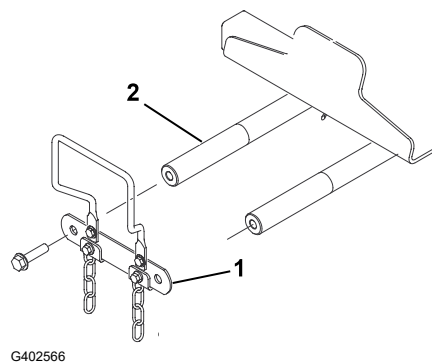
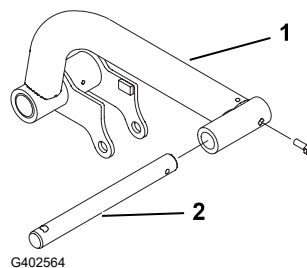
1	Komplet dvižnih rok (izbirni komplet – naročanje ločeno)
---	--

Priprava na namestitev dvižnih rok

1. V vsako od dvižnih rok ① vstavite tečaj ② in poravnajte luknje za pritrnitev.
2. Z 2 vijakoma (5/16 x 7/8") pritrnite tečaja na dvižni roki.
3. Vijaka zategnite z zateznim momentom **od 37 do 45 N·m**.
4. Na sprednji strani stroja odstranite 2 vijaka s prirobnikom (1/2 x 2"), s katerima je člen tečajne gredi ① pritrjen na tečajni gredi dvižnih rok ②, in odstranite člen.



Opomba: Člena tečajne gredi in vijakov s prirobnikom ne zavržite.

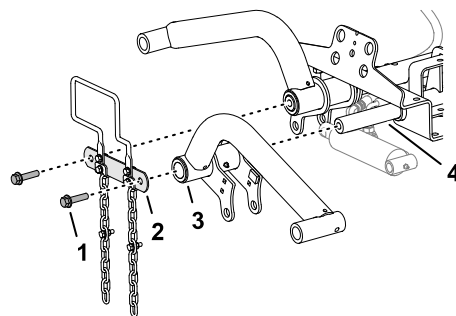


Namestitev dvižnih rok na stroj

1. Namestite dvižne roke ③ na tečajne gredi dvižnih rok ④, kot je prikazano.
2. Namestite predhodno odstranjeni člen tečajne gredi ② na tečajne gredi dvižne roke z 2 vijakoma s prirobnikom (1/2 x 2") ①.



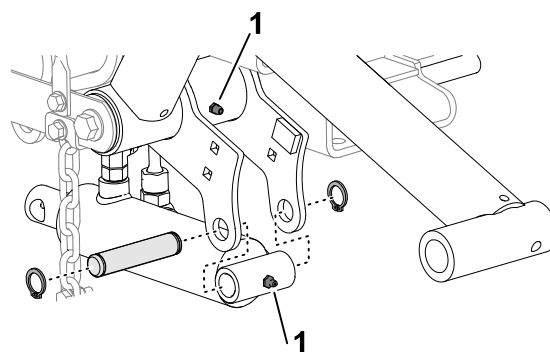
3. Vijaka z glavo s prirobnikom (1/2 x 2") privijte z zateznim momentom **95 N·m**.



G402567

Namestitev dvižnega valja na levo dvižno roko

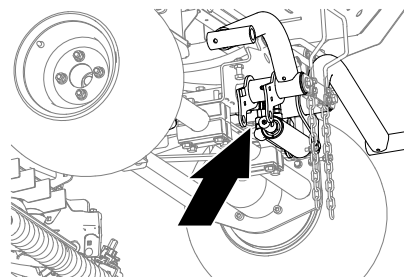
1. Namestite dvižni valj na levo dvižno roko, kot je prikazano.
2. Z mastjo št. 2 na litjevi osnovi namažite mazalki ① na dvižni roki in hidravličnem valju.



G402568

Namestitev dvižnega valja na desno dvižno roko

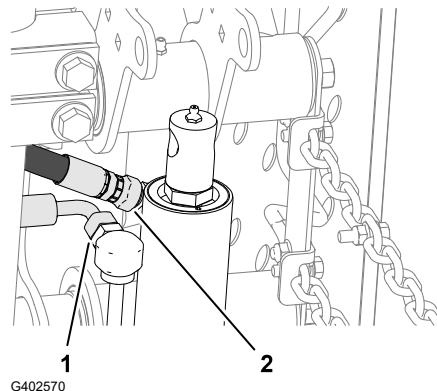
1. Prestrezno posodo postavite pod hidravlična priključka dvižnega valja.



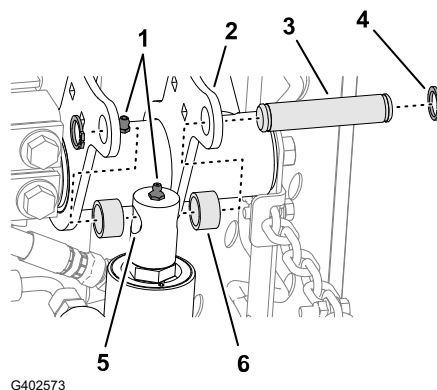
G402572

Namestitev dvižnega valja na desno dvižno roko (nadaljevanje)

2. Pri dvižnem valju popustite ravni vrtljivi priključek ① povratne cevi in pravokotni vrtljivi ② priključek dvižne cevi.
3. Okoli priključkov cevi ovijte krpo.



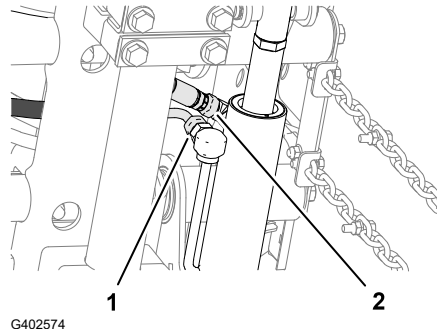
4. Počasi premikajte drog dvižnega valja ⑤, dokler se ne poravna z luknjami na prirobku desne dvižne roke ②.



POMEMBNO

Ko premikate drog dvižnega valja, se skozi priključke cevi iztisne nekaj hidravlične tekočine.

5. Namestite drog na prirobek s pritrdilnim zatičem ③, 2 distančnikoma ⑥ in 2 obročema ④.
6. Z mastjo št. 2 na litijevi osnovi namažite mazalki ① na dvižni roki in hidravličnem valju.
7. Vrtljive priključke povratne ① in dvižne cevi ② privijte z zateznim momentom **od 37 do 45 N·m**.
8. Očistite hidravlično tekočino s stroja.



7

Namestitev nosilnih okvirjev na rezalne enote

Potrebni deli

3	Rezalna enota (izbirni del – naročanje ločeno)
---	--

Priprava rezalnih enot

1. Odstranite rezalne enote iz kartonske embalaže.
2. Rezalne enote nastavite v skladu s *Priročnikom za upravljanje* rezalnih enot.

Namestitev nosilnih okvirjev na sprednje rezalne enote

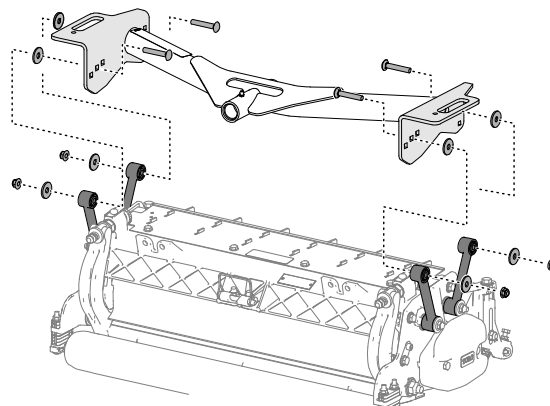
Rezalna enota s členi

Opomba: Sprednji nosilni okvirji so del dodatnega kompleta dvižnih rok.

1. Poravnajte luknje na ploščah sprednjega nosilnega okvirja z luknjami na ploščah za pritrditev rezalne enote.

Opomba: Če začnete sestavljati na zadnji strani rezalne enote, uporabite srednjo luknjo plošče.

2. Namestite rezalno enoto na zadnji nosilni okvir, kot je prikazano na sliki.
3. Varovalne matice s prirobnikom zategnite z zateznim momentom od **37 do 45 N·m**.
4. Ta postopek ponovite še za drugo sprednjo rezalno enoto in nosilni okvir.



Namestitev rezalne enote in zadnjega nosilnega okvirja

Rezalna enota s členi

Opomba: Zadnji nosilni okvir je del dodatnega kompleta dvižnih rok.

Namestitev rezalne enote in zadnjega nosilnega okvirja (nadaljevanje)

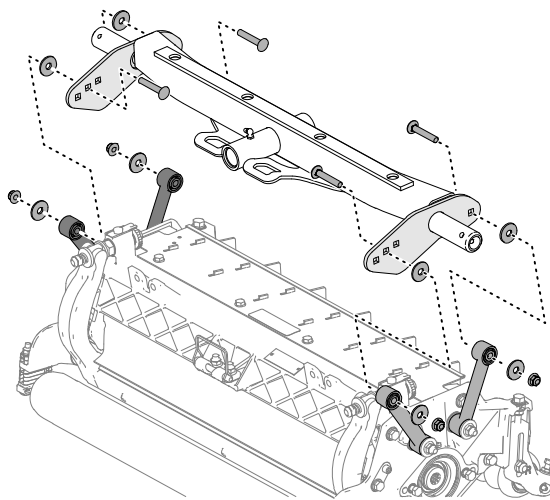
1. Poravnajte luknje na ploščah zadnjega nosilnega okvirja z luknjami na ploščah za pritrditev rezalne enote.

Opomba: Če začnete sestavljati na zadnji strani rezalne enote, uporabite srednjo luknjo plošče.

2. Namestite rezalno enoto na zadnji nosilni okvir, kot je prikazano na sliki.



3. Varovalne matice s prirobnikom zategnite z zateznim momentom od **37 do 45 N·m**.



G402576

Namestitev nosilnih okvirjev na sprednje rezalne enote

Rezalna enota s ploščami za pritrditev

Opomba: Sprednji nosilni okvirji so del dodatnega kompleta dvižnih rok.

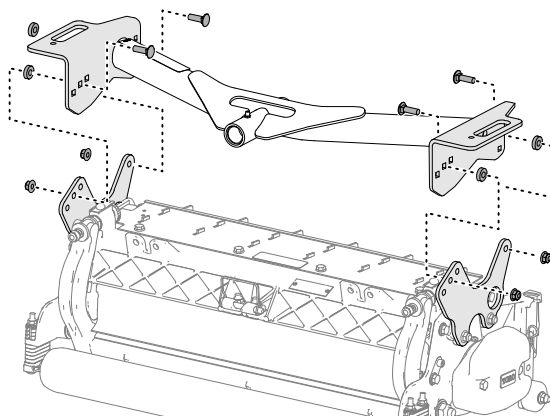
1. Poravnajte luknje na ploščah sprednjega nosilnega okvirja z luknjami na ploščah za pritrditev rezalne enote.

Opomba: Če montažo začnete na zadnji strani rezalne enote, uporabite srednje luknje posameznih plošč.

2. Namestite rezalno enoto na nosilni okvir, kot je prikazano na sliki.



3. Varovalne matice s prirobnikom zategnite z zateznim momentom od **37 do 45 N·m**.
4. Ta postopek ponovite še za drugo sprednjo rezalno enoto in nosilni okvir.



G402577

Namestitev rezalne enote in zadnjega nosilnega okvirja

Rezalna enota s ploščami za pritrditev

Opomba: Zadnji nosilni okvir je del dodatnega kompleta dvižnih rok.

Namestitev rezalne enote in zadnjega nosilnega okvirja (nadaljevanje)

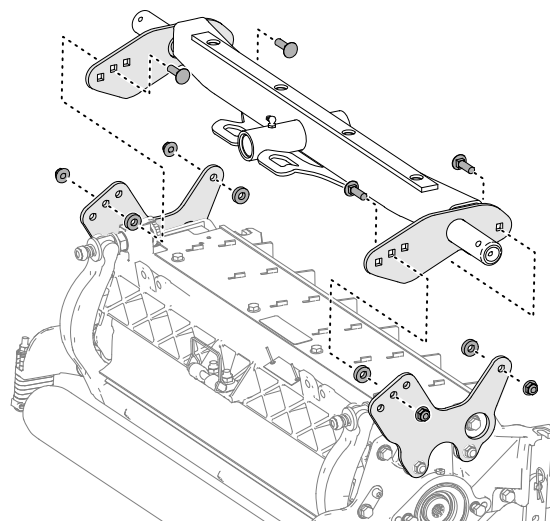
1. Poravnajte luknje na ploščah zadnjega nosilnega okvirja z luknjami na ploščah za pritrditev rezalne enote.

Opomba: Če montažo začnete na zadnji strani rezalne enote, uporabite srednje luknje posameznih plošč.

2. Namestite rezalno enoto na nosilni okvir, kot je prikazano na sliki.



3. Varovalne matice s prirobnikom zategnite z zateznim momentom od **37 do 45 N·m**.



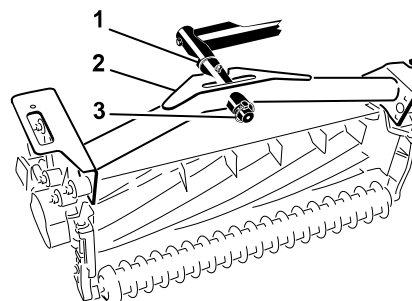
G402578

8 Namestitev rezalnih enot

1. Na vsak tečaj sprednje dvizne roke nasadite potisno podložko ①.
2. Nosilni okvir rezalne enote ② potisnite na tečaj in ga pritrdite z razcepko ③.

Opomba: Na zadnji rezalni enoti namestite potisno podložko med zadnji del nosilnega okvirja in razcepko.

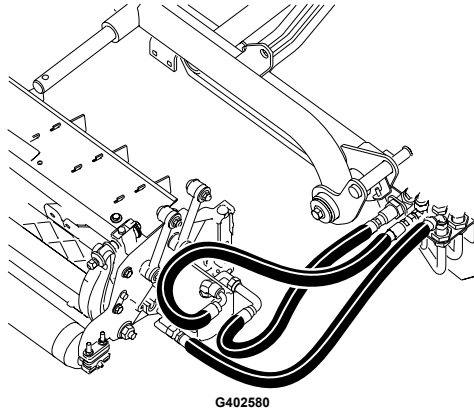
3. Namažite vse tečajne točke dvizne roke in nosilnega okvirja.



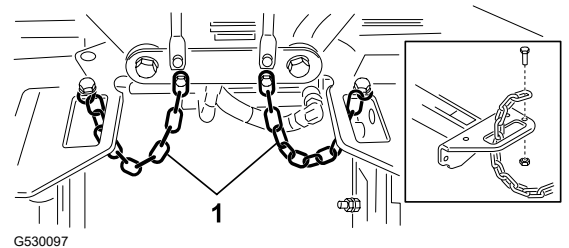
G402579

POMEMBNO

Prepričajte se, da cevi niso zvite ali prepognjene in da so cevi zadnje rezalne enote napeljane, kot je prikazano. Dvignite rezalne enote in jih premaknite v levo (model 03171). Cevi zadnje rezalne enote se ne smejo dotikati nosilca vlečne potezne žice. Po potrebi prilagodite položaj priključkov in/ali cevi.



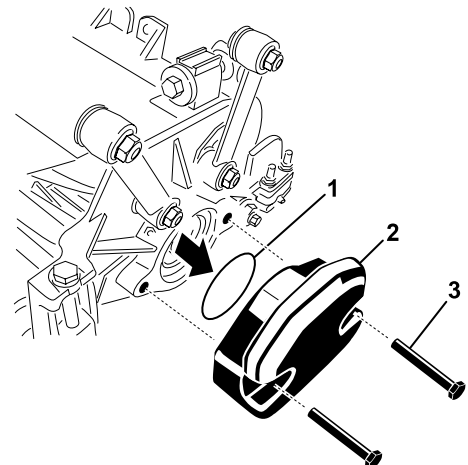
4. Verigo prekucnika ① napeljite navzgor skozi režo na koncu vsakega nosilnega okvirja. Verigo prekucnika pritrдите na vrh nosilnega okvirja z vijakom in varovalno matico.



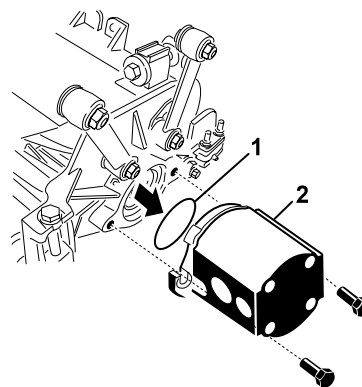
9

Namestitev pogonskih motorjev rezalnih enot

1. Rezalne enote namestite pred tečaje dvižnih rok.
2. Odstranite utež ②, tesnilni obroč ① in 2 vijaka za pritrditev ③ s konca desne rezalne enote.
3. Odstranite čep iz ohišja ležaja ter namestite utež in tesnilo.
4. Koraka 2 in 3 ponovite še na drugih rezalnih enotah.



5. Namestite tesnilni obroč ① na prirobek pogonskega motorja ②.
6. Motor namestite na pogon rezalne enote in ga pritrdite z 2 vijakoma.



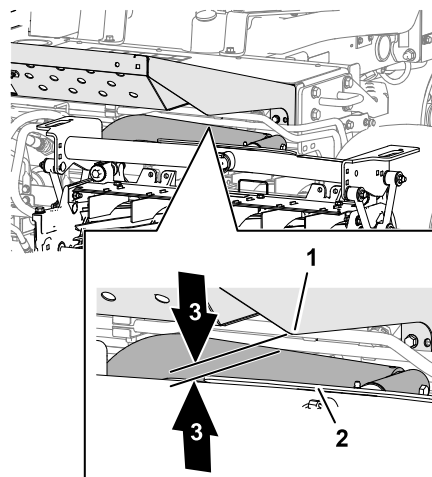
G402583

10 Prilagoditev ročic za dvig

Preverjanje vrzeli med dvižno roko in zadnjo rezalno enoto

1. Zaženite motor, dvignite rezalne enote, zaustavite motor, izlecite ključ in počakajte, da se vsi premikajoči se deli ustavijo.
2. Na sprednjih rezalnih enotah izmerite razdaljo med levo dvižno roko ① in nosilcem talne plošče ② ter desno dvižno roko in nosilcem talne plošče.

Opomba: Pravilna vrzel je 5 do 8 mm ③. Če vrzel ni v tem razponu, nastavite dvižni valj rezalne enote.



G402584

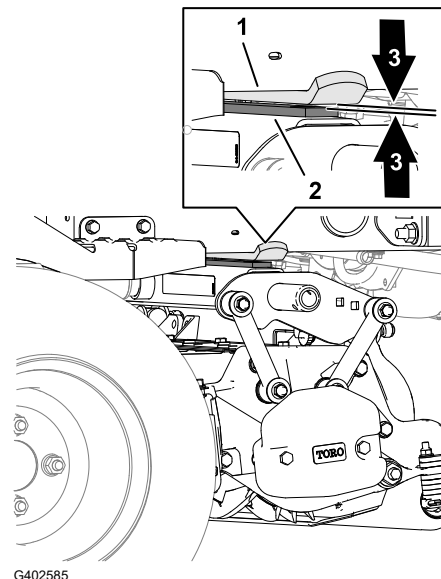
POMEMBNO

Premajhna vrzel pri nosilcu sprednje plošče lahko poškoduje dvižni roki.

Preverjanje vrzeli med dvižno roko in zadnjo rezalno enoto (nadaljevanje)

3. Na zadnji rezalni enoti izmerite razdaljo med trakom na vrhu kazalca obrabljenosti (2) zadnje rezalne enote in omejevalnikom odbijača (1).

Opomba: Pravilna vrzel je od 0,51 do 2,54 mm (3). Če vrzel ni v tem razponu, nastavite dvižni valj rezalne enote.



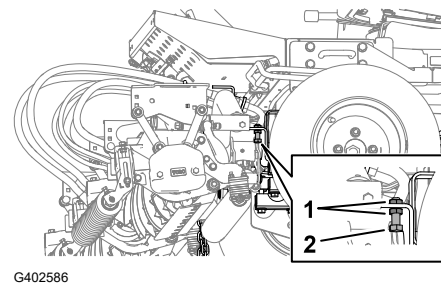
POMEMBNO

Premalo prostora pri zadnjem kazalcu obrabljenosti lahko poškoduje rezalno enoto.

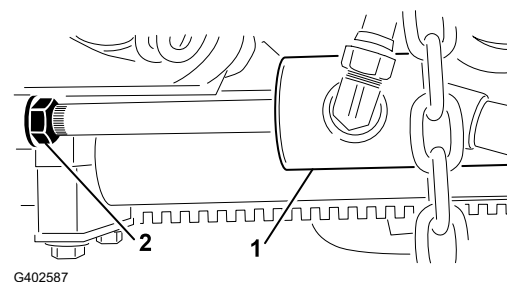
4. Zaženite motor, spustite rezalne enote navzdol, zaustavite motor, izvlecite ključ in počakajte, da se vsi premikajoči se deli ustavijo.

Prilagoditev vrzeli dvižne roke

1. Na obeh straneh stroja odvijte protimatico (1), nato odvijte omejevalne vijake dvižnih rok (2).



2. Odvijte protimatico (2) na drogu dvižnega valja (1).
3. Odstranite zatič s konca droga in obrnite matico varovalnega sornika.
4. Namestite zatič in preverite vrzel.
5. Po potrebi ponovite korake od 1 do 4.



6. Zaženite motor, dvignite rezalne enote, zaustavite motor, izvlecite ključ in počakajte, da se vsi premikajoči se deli ustavijo.

Prilagoditev vrzeli dvižne roke (nadaljevanje)

- Izmerite razdaljo med levo in desno dvižno roko ter nosilci talne plošče.
Opomba: Pravilna vrzel je 0,51 do 2,54 mm.
- Po potrebi ponovite koraka 6 in 7.
- Privijte varovalno matico sornika.
- Ponovite korake od 1 do 9 še na drugi strani stroja.

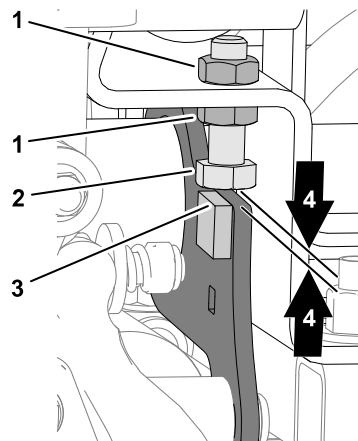
Nastavitev omejevalnih vijakov dvižnih rok

POMEMBNO

Premajhna vrzel pri omejevalnih vijakih lahko poškoduje dvižni roki.

Opomba: Če zadnja dvižna roka med prevozom ropota, zmanjšajte vrzel.

- Zaženite motor, dvignite rezalne enote, zaustavite motor, izvlecite ključ in počakajte, da se vsi premikajoči se deli ustavijo.
- Nastavite protimatici ① in omejevalni vijak ②, dokler ne izmerite od 0,13 do 1,02 mm ④ med omejevalnim vijakom in ploščo dvižne roke ③.
2. korak ponovite še za drugo dvižno roko.
- Zaženite motor, spustite rezalne enote navzdol, zaustavite motor, izvlecite ključ in počakajte, da se vsi premikajoči se deli ustavijo.



G402588

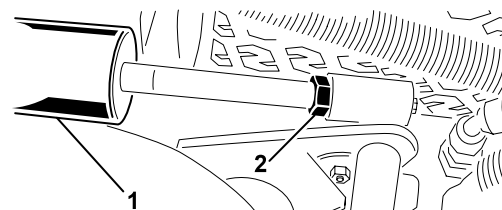
Nastavitev vrzeli zadnje rezalne enote

- Odvijte protimatico ② na drogu dvižnega valja ①.
- S kleščami in krpo primite drog valja blizu protimaticice in zavrtite drog.

Opomba: Skrajšanje droga zmanjša prostor med trakom in omejevalnikom odbijača.

- Zaženite motor, dvignite rezalne enote, zaustavite motor, izvlecite ključ in počakajte, da se vsi premikajoči se deli ustavijo.
- Izmerite vrzel med trakom na vrhu kazalnika obrabljenosti zadnje rezalne enote in omejevalnikom odbijača.

Opomba: Pravilna vrzel je 0,51 do 2,54 mm.



G402589

Nastavitev vrzeli zadnje rezalne enote (nadaljevanje)

- Po potrebi ponovite korake od 1 do 4.
- Zaženite motor, spustite rezalne enote navzdol, zaustavite motor, izvlecite ključ in počakajte, da se vsi premikajoči se deli ustavijo.
- Zategnite protimatico.

11 Priprava stroja

- Stroj parkirajte na ravni podlagi, spustite rezalne enote in aktivirajte parkirno zavoro.
- Ugasnite motor, izvlecite kontaktni ključ in počakajte, da se vsi premikajoči deli ustavijo.
- Preverite zračni tlak v pnevmatikah in ga po potrebi prilagodite.

Opomba: Pnevmatike so pri dostavi prenapolnjene.

- Preverite raven hidravlične tekočine.
- Namažite stroj.

Opomba: Če stroja ne namažete pravilno, lahko pride do prezgodnje okvare kritičnih delov.

- Odprite pokrov motorja in preverite raven hladilne tekočine.
- Preverite raven motornega olja ter zaprite in zapahnite pokrov motorja.

Opomba: Motor je dobavljen z oljem v okrovu ročične gredi, vendar priporočamo, da preverite raven olja pred prvim zagonom motorja in po njem.

12 Namestitev zapaha pokrova motorja

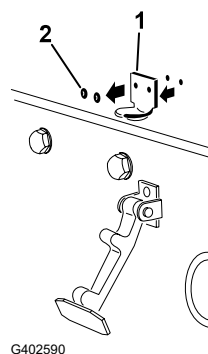
Stroji z oznako CE

Potrebni deli

1	Držalo zapaha
2	Kovica
1	Podložka
1	Vijak (1/4 x 2")
1	Varovalna matica (1/4")

- Odpnite zapah pokrova iz držala zapaha pokrova.

2. Odstranite 2 zakovici (2) in držalo zapaha pokrova motorja (1) s pokrova motorja.

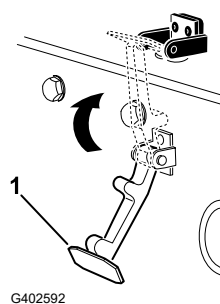
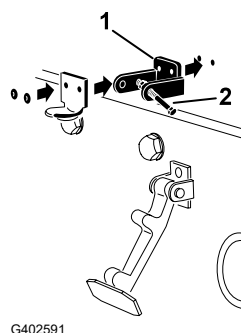


3. Med poravnavo lukenj za pritrditev namestite držalo zapaha CE (1) in držalo zapaha pokrova na pokrov motorja.

Opomba: Držalo zapaha se mora prilegati pokrovu motorja.

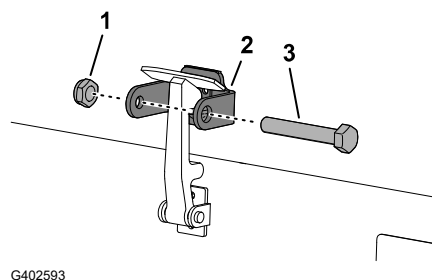
Ne odstranjujte sklopa vijaka in matice (2) z ročice nosilca zapaha.

4. Poravnajte podložke z luknjami na notranji strani pokrova.
5. Zakovičite nosilce in podložke na pokrov.
6. Zapnite zapah (1) v držalo zapaha pokrova motorja.



7. Privijte vijak (3) v drugo ročico držala zapaha pokrova motorja (2), da pritrdite zapah.

Opomba: Privijajte matico (1) in vijak, dokler se vijak ne premika več naprej in nazaj v držalu zapaha pokrova motorja.



13

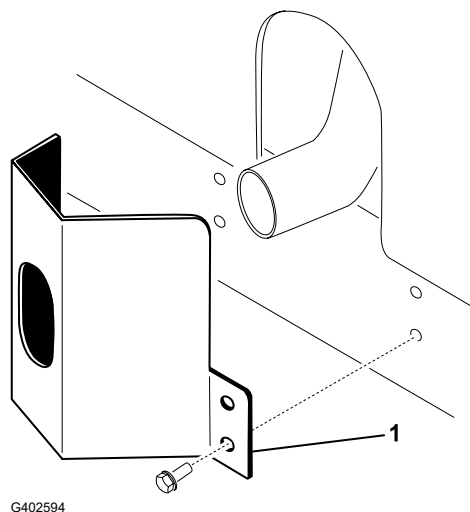
Namestitev izpušnega ščitnika motorja

Stroji z oznako CE

Potrebni deli

1	Izpušni ščitnik
4	Samorezni vijak

Postavite izpušni ščitnik ① na okvir in ga pritrdite s 4 samoreznimi vijaki.



14 Namestitev nalepk CE

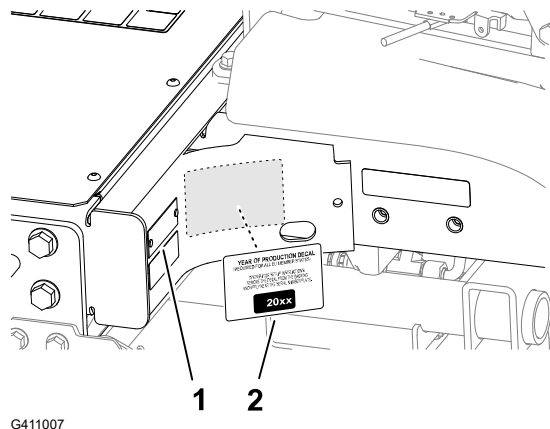
Stroji z oznako CE

Potrebni deli

1	Nalepka z letom proizvodnje
1	Nalepka CE
1	Nalepka za nevarnost nagibanja

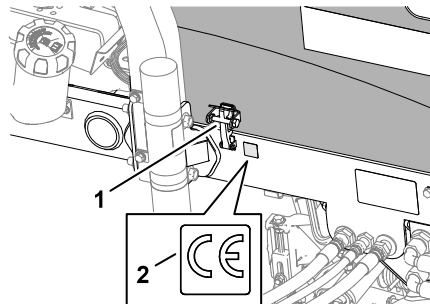
Namestitev nalepke z letom proizvodnje in nalepke CE

1. Levi okvir v bližini ploščice z oznako modela/serijsko številko ① obrišite z alkoholom in pustite, da se okvir posuši.
2. Odstranite zadnjo plast nalepke in nalepite nalepko z letom proizvodnje ② na okvir blizu ploščice s serijsko številko.



Namestitev nalepke z letom proizvodnje in nalepke CE (nadaljevanje)

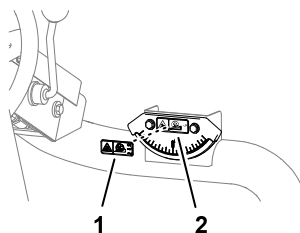
3. Levi okvir v bližini zaklepa pokrova ① obrišite z alkoholom in pustite, da se okvir posuši.
4. Odstranite zadnjo plast in namestite nalepko CE ② na okvir.



G402596

Namestitev nalepke za nevarnost nagibanja CE

1. Nalepko za nevarnost nagibanja na kazalniku naklona ② obrišite z alkoholom in pustite, da se posuši.
2. Odstranite zadnjo plast in namestite nalepko za nevarnost nagibanja CE ①, kot je prikazano.



G402597

15

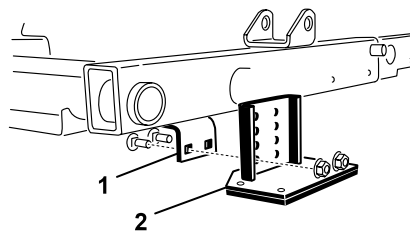
Namestitev kompleta valja prekucnika (dodatna oprema)

Potrebni deli

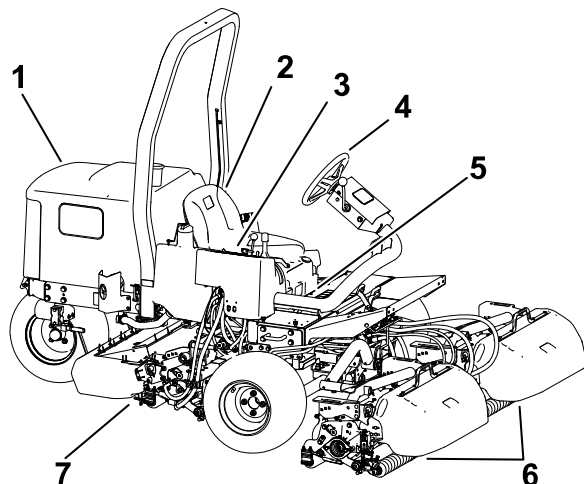
1	Komplet valja prekucnika (ni priložen)
---	--

Pri košnji z višjo nastavitvijo višine namestite komplet valja prekucnika.

1. Dvignite rezalne enote.
2. Poiščite nosilec okvirja ① nad srednjo rezalno enoto.
3. Pritisnite na sprednji valj srednje rezalne enote in poravnajte luknje na nosilcu prekucnika ② z luknjami na okvirju, da dosežete enak stik valja, ko je nosilec prekucnika nameščen.
4. Spustite rezalne enote in namestite nosilec prekucnika na okvir s priloženimi vijaki in maticami.



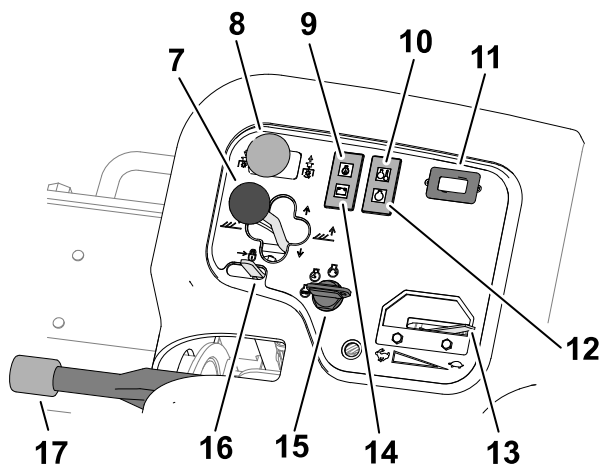
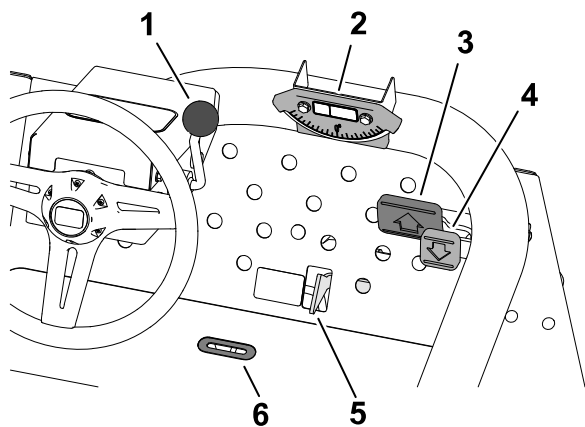
G402598



G403727

- ① Pokrov motorja
- ② Upravljavčev sedež
- ③ Krmilni vzvod
- ④ Volan
- ⑤ Ročica za nastavitev sedeža
- ⑥ Sprednje rezalne enote
- ⑦ Zadnja rezalna enota

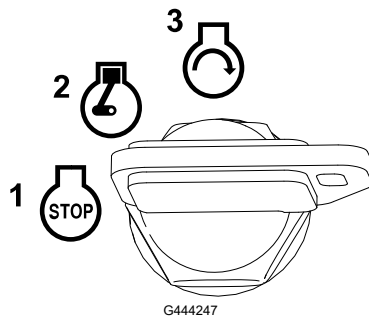
Krmilni elementi



G450123

- | | | |
|--------------------------------------|--|--|
| ① Ročica za nastavitev nagiba volana | ⑦ Ročica menjalnika rezalne enote | ⑫ Indikatorska lučka za žarilno svečko |
| ② Kazalnik naklona | ⑧ Pogonsko stikalo rezalne enote | ⑬ Ročica za plin |
| ③ Stopalka za vožnjo naprej | ⑨ Lučka za tlak olja | ⑭ Lučka alternatorja |
| ④ Stopalka za vožnjo nazaj | ⑩ Lučka za temperaturo hladilne tekočine motorja | ⑮ Stikalo za vžig na ključ |
| ⑤ Stikalo za košnjo/prevoz | ⑪ Merilnik delovnih ur | ⑯ Zaklep ročice za dvig |
| ⑥ Indikatorska reža | | ⑰ Parkirna zavora |

Stikalo na ključ

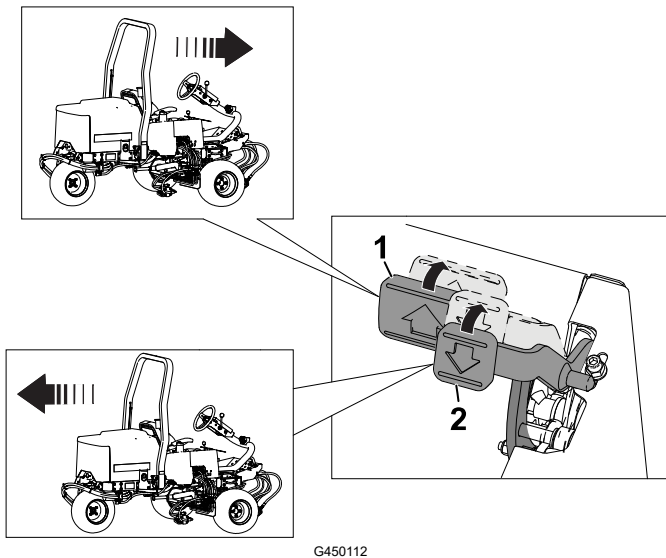


- ① Izklop
- ② Zagon/predgretje motorja

Opomba: Ko je ključ v položaju za ZAGON/PREDGRETJE, se vklopi žarilna svečka in indikatorska lučka zasveti za približno 7 sekund.

- ③ Zagon

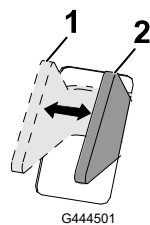
Stopalki za vožnjo



- ① Premik naprej – pritisnite stopalko za vožnjo naprej.
- ② Premik nazaj (ali za pomoč pri ustavljanju med premikanjem naprej) – pritisnite stopalko za vzratno vožnjo.

Pustite, da se stopalka premakne ali jo premaknite v nevtralni položaj, da zaustavite stroj.

Stikalo za košnjo/prevoz



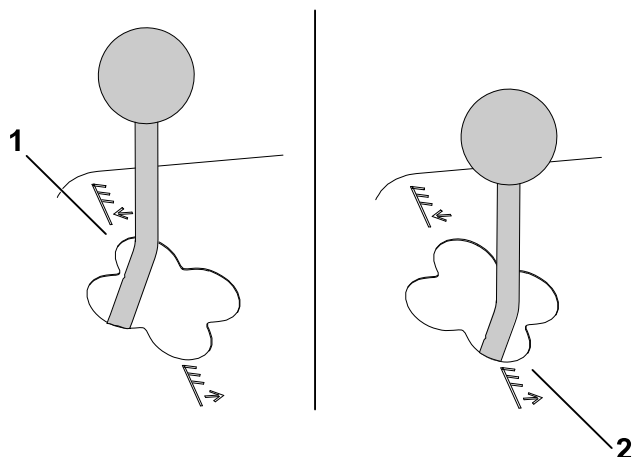
- ① PREVOZ – za prevoz stroja premaknite stikalo v ta položaj.

Opomba: Rezalne enote se ne spustijo, ko je to stikalo v položaju za PREVOZ.

- ② KOŠNJA – stikalo premaknite v ta položaj, če želite upravljati rezalne enote.

Ročica za premikanje rezalnih enot

Dviganje/spuščanje



G465011

① Spuščanje

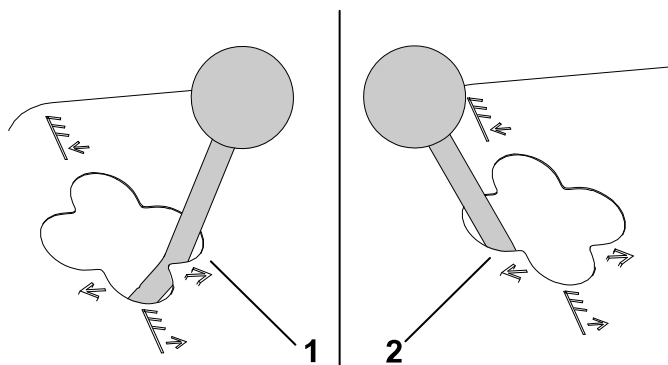
Opomba: Rezalne enote se ne spuščajo, če motor ne deluje. Ni vam treba držati ročice v sprednjem položaju, medtem ko se rezalne enote spuščajo.

② Dviganje

Opomba: Vretena ne tečejo, dokler so rezalne enote dvignjene.

Stranski premik

Model 03171



G465022

① Premik v desno

② Premik v levo

Opomba: Rezalne enote pomikajte na stran samo, ko so dvignjene ali če so na tleh in se stroj premika.



NEVARNOST



S pomikanjem rezalnih enot na stran pri vožnji navzdol se zmanjša stabilnost stroja. To lahko povzroči prevrnitev, kar lahko privede do hudih telesnih poškodb ali celo smrti.

Ko ste na pobočju, rezalne enote pomikajte na stran med vožnjo navzgor.

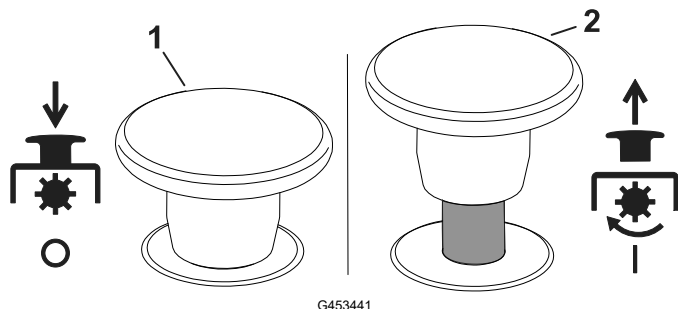
Kazalnik naklona

Kazalnik naklona označuje naklon pobočja, na katerem se nahaja stroj, v stopinjah.

Reža kazalnika

Reža na ploščadi za upravljavca prikazuje, kdaj so rezalne enote v sredinskem položaju.

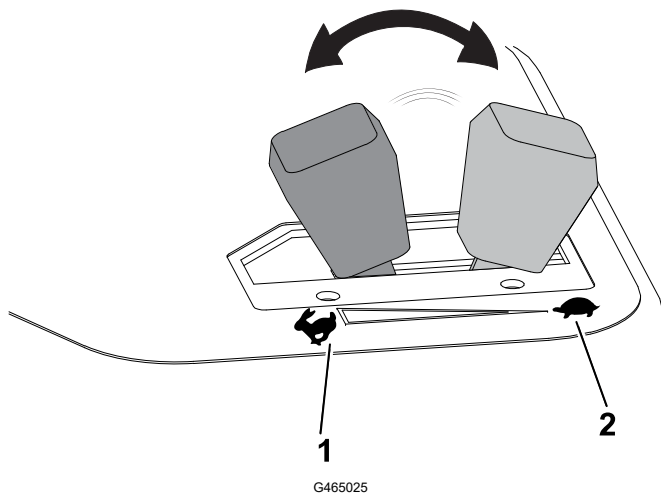
Stikalo pogona rezalne enote



① Izklop

② Vklop

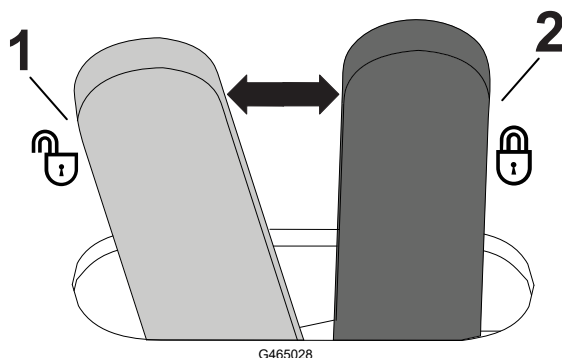
Ročica za plin



① Povečanje hitrosti motorja

② Zmanjšanje hitrosti motorja

Zaklep ročice za dvig



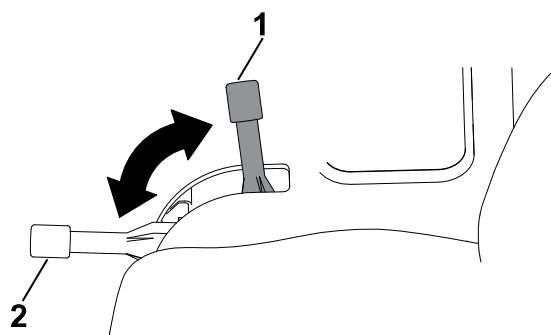
① Odklenjeno

② Zaklenjeno (preprečuje, da bi se rezalne enote spustile)

Parkirna zavora

Ko je motor ugasnjen, vklopite parkirno zavoro, da preprečite nenamerni premik stroja.

Parkirna zavora (nadaljevanje)



G465039

① Vključeno

② Izključeno

Opomba: Če pritisnete stopalko za vožnjo, ko je parkirna zavora vklopljena, se bo motor ugasnil.

Opozorilna lučka za tlak olja

Opozorilna lučka za tlak olja zasveti, ko tlak motornega olja pade pod varno raven.

Opozorilna lučka za temperaturo hladilne tekočine motorja

Opozorilna lučka za temperaturo zasveti, če je temperatura hladilne tekočine motorja previsoka. Pri tej temperaturi se rezalne enote izklopijo. Če se temperatura hladilne tekočine dvigne še za 5,5 °C, se motor izklopi, da se prepreči nadaljnja škoda.

Lučka alternatorja

Lučka alternatorja ugasne, ko motor deluje. Če lučka alternatorja sveti med delovanjem motorja, preverite polnilni sistem in ga po potrebi popravite.

Indikatorska lučka žarilnih svečk

Indikatorska lučka žarilnih svečk sveti, ko so žarilne svečke aktivirane.

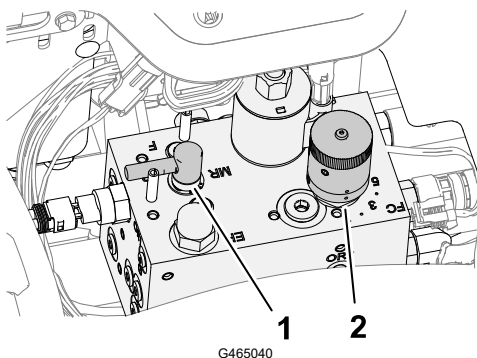
Merilnik delovnih ur

Merilnik delovnih ur prikazuje skupno število ur delovanja stroja. Merilnik delovnih ur začne delovati vsakič, ko vklopite stikalo na ključ.

Razdelilnik kosilnice

Razdelilnik kosilnice se nahaja pod pokrovom nadzorne konzole.

Razdelilnik kosilnice (nadaljevanje)



① Nadzor brušenja

② Nadzor hitrosti vretena

Gumb za hitrost vretena

Z gumbom za hitrost vretena razdelilnika kosilnice nastavite hitrost (hitrost vretena) rezalnih enot.

Če želite povečati hitrost vreten, obrnite gumb v levo; če želite hitrost vreten zmanjšati, obrnite gumb v desno.

Za informacije o tem, kako nastavite nadzor hitrosti vretena glejte [Hitrost rezanja \(hitrost vretena\)](#), page 5–8 in [Nastavitev hitrosti vreten](#), page 5–9.

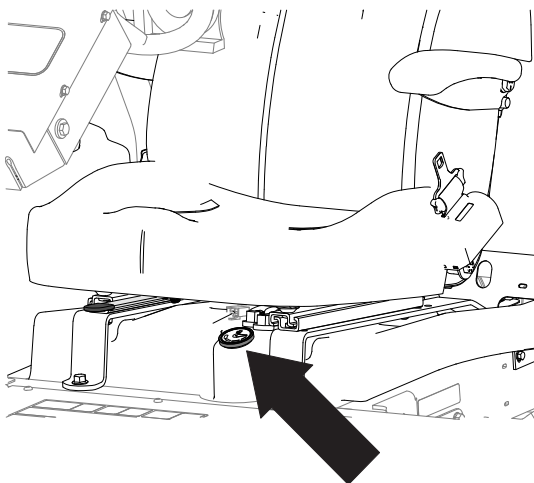
Nadzor brušenja

Ročica za brušenje se uporablja za nadzor smeri, v kateri se rezalne enote vrtijo med košnjo ali ko brusite vretena in nože.

Med košnjo obrnite ročico za brušenje v položaj F. Pri brušenju rezalnih enot obrnite ročico v položaj R.

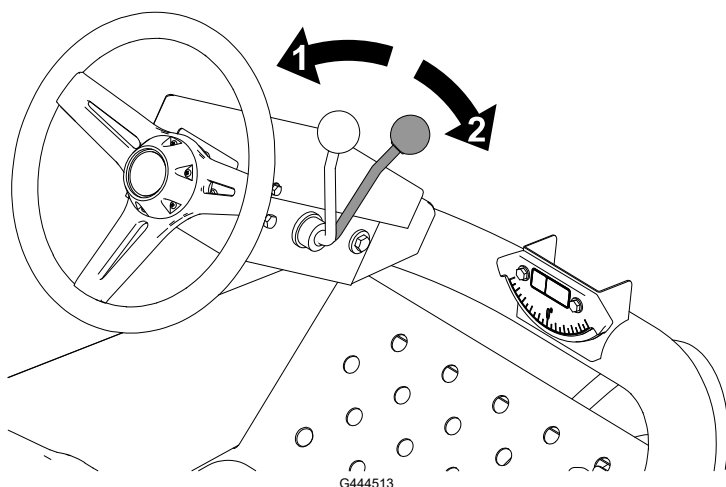
Opomba: Med vrtenjem vreten ne spreminjajte položaja ročice za brušenje.

Merilnik goriva



Ročica za nastavitve nagiba volana

Odklenite ročico za nagibanje volana, nagnite volan v želeni položaj in zaklenite ročico, da ga pritrdite v tem položaju.

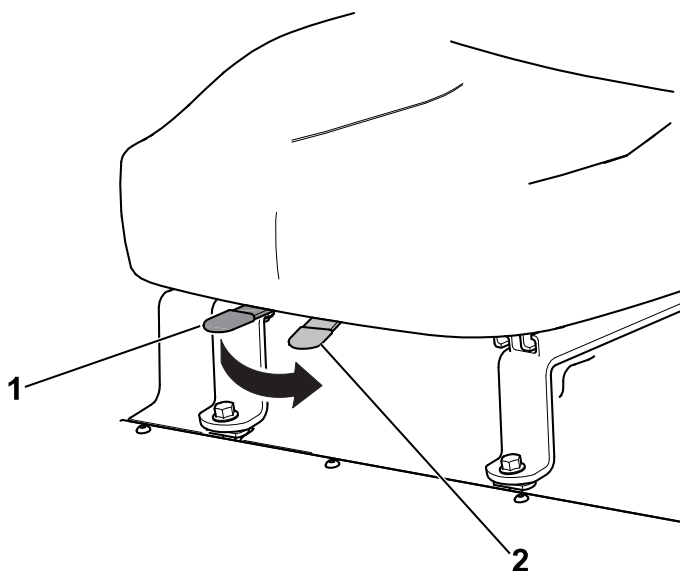


① Odklenjeno

② Zaklenjeno

Ročica za nastavitve sedeža

Prestavite ročico v položaj za sprostitev, nastavite sedež v želeni položaj in zapahnite ročico, da pritrdite sedež.



① Zaklenjeno

② Odklenjeno

Specifikacije

Opomba: Tehnični podatki in oblika se lahko spremenijo brez predhodnega obvestila.

Transportna širina	203 cm s širino košnje 183 cm; 234 cm s širino košnje 216 cm
Širina košnje	183 cm ali 216 cm
Dolžina	248 cm
Višina	193 cm z varnostnim lokom (ROPS)
Neto teža*	844 kg
Prostornina rezervoarja za gorivo	28 l
Hitrost vožnje	0–14 km/h
Hitrost košnje	0–10 km/h
Hitrost vzratne vožnje	0–6 km/h

*Z rezalnimi enotami in tekočinami

Delovni priključki/dodatna oprema

Za povečanje in razširitev zmogljivosti stroja podjetje ponuja širok nabor odobrenih delovnih priključkov in dodatne opreme Toro. Za seznam odobrenih priključkov in dodatne opreme se obrnite na pooblaščenega serviserja ali pooblaščenega distributerja strojev Toro oziroma obiščite www.Toro.com.

Če želite zagotoviti optimalno delovanje in ohraniti veljavnost varnostnega certifikata stroja, uporabljajte izključno originalne nadomestne dele in dodatno opremo Toro.



Pred upravljanjem

Vsakodnevna vzdrževalna dela

Vsak dan je treba pred zagonom stroja opraviti vzdrževalna dela, navedena v razdelku Pred vsako uporabo/dnevno, v poglavju Razpored vzdrževanja.

Gorivo

Specifikacije goriva

POMEMBNO

Namesto dizelskega goriva nikoli ne uporabljajte kerozina ali bencina.

Naftno dizelsko gorivo

Tip	Uporabite poletno dizelsko gorivo (št. 2-D) pri temperaturah nad $-7\text{ }^{\circ}\text{C}$ in zimsko dizelsko gorivo (št. 1-D ali mešanico goriv št. 1-D/2-D) pod to temperaturo. Zimsko gorivo ima pri nižjih temperaturah nižje plamenišče in pretočne značilnosti v hladnem vremenu, ki olajšajo zagon in zmanjšajo zamašenost filtra za gorivo. Uporaba poletnega goriva pri temperaturah nad $-7\text{ }^{\circ}\text{C}$ podaljša življenjsko dobo črpalke za gorivo in poveča moč v primerjavi z zimskim gorivom.
Vsebnost žvepla	Nizka ($< 500\text{ ppm}$) ali ultra nizka ($< 15\text{ ppm}$)
Najnižje cetansko število	40
Shranjevanje	Nabavite samo toliko svežega dizelskega ali biodizelskega goriva, kolikor ga boste porabili v 180 dneh. Ne uporabljajte goriva, ki je bilo skladiščeno več kot 180 dni.
Olje in dodatki	Ne dodajajte gorivu

Gorivo (nadaljevanje)

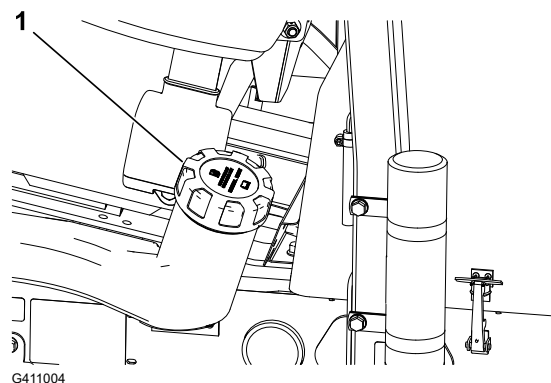
Biodizel

Tip	<p>Stroj lahko uporablja biodizelske mešanice goriva do oznake B20 (20 % biodizla, 80 % naftnega dizla).</p> <p>Za delež naftnega dizla morate uporabiti gorivo z nizko ali ultra nizko vsebnostjo žvepla.</p> <p>V hladnem vremenu uporabljajte mešanice, ki vsebujejo največ 5 % biodizla (B5).</p>
Najnižje cetansko število	40
Previdnostni ukrepi za biodizelsko gorivo	<p>Biodizelske mešanice lahko poškodujejo pobarvane površine.</p> <p>Nadzorujte stanje tesnil, gibkih cevi in tesnilk, ki so v stiku z gorivom, ker se lahko sčasoma izrabijo.</p> <p>Po uporabi biodizelske mešanice lahko določeno obdobje pričakujete zamašitev filtra za gorivo.</p> <p>Za dodatne informacije o biodizlu se obrnite na pooblaščenega distributerja za izdelke Toro.</p>
Shranjevanje	Nabavite samo toliko svežega dizelskega ali biodizelskega goriva, kolikor ga boste porabili v 180 dneh. Ne uporabljajte goriva, ki je bilo skladiščeno več kot 180 dni.
Olje in dodatki	Ne dodajajte gorivu

	Standard	Lokacija
Ustreznost biodizelskega goriva:	ASTM D6751	ZDA
	EN 14214	Evropska unija
Ustreznost mešanice goriva:	ASTM D975	ZDA
	EN 590	Evropska unija

Dolivanje goriva

1. Parkirajte stroj na ravni površini, spustite rezalne enote navzdol, zategnite parkirno zavoro, ugasnite motor in odstranite ključ.
2. Očistite območje okoli čepa odprtine ¹ za dolivanje goriva.
3. Odstranite pokrovček rezervoarja za gorivo.
4. Rezervoar napolnite do spodnjega dela nastavka za dolivanje.
5. Namestite čep odprtine za dolivanje goriva in obrišite razlito gorivo.



Preverjanje zapornih stikal



SVARILO



Če so varnostna zaporna stikala odklopljena ali poškodovana, lahko stroj začne nenadoma delovati, kar lahko povzroči lažje ali srednje težke telesne poškodbe.

- Ne posegajte v zaporna stikala.
- Vsak dan preverite delovanje zapornih stikal in pred začetkom upravljanja stroja zamenjajte vsa poškodovana stikala.

POMEMBNO

Če stroj ne izvede preverjanja zapornega sistema, se obrnite na pooblaščenega distributerja strojev Toro.

Priprava stroja

1. Stroj počasi zapeljite na odprto območje.
2. Spustite rezalne enote, ugasnite motor in vklopite parkirno zavoro.

Preverjanje zapornega sistema stopalke za vožnjo pri zagonu

1. Usedite se na upravljavčev sedež in vklopite parkirno zavoro.
2. Izklopite stikalo pogona rezalne enote.
3. Pritisnite stopalko za vožnjo in obrnite ključ v položaj za ZAGON.

Opomba: Zaganjalnik ne sme zagnati motorja, ko je pritisnjena stopalka za vožnjo.

Preverjanje zapornega sistema stikala pogona rezalne enote pri zagonu

1. Usedite se na upravljavčev sedež in vklopite parkirno zavoro.
2. Vklopite stikalo pogona rezalne enote.
3. Nogo umaknite s stopalke za vožnjo in obrnite ključ v položaj za ZAGON.

Opomba: Zaganjalnik ne sme zagnati motorja, ko je stikalo pogona rezalne enote v položaju za VKLOP.

Preverjanje zapornega sistema parkirne zavore in sedeža

1. Usedite se na upravljavčev sedež in vklopite parkirno zavoro.
2. Izklopite stikalo pogona rezalne enote.
3. Stopalo odmaknite s stopalke za vožnjo in zaženite motor.
4. Izklopite parkirno zavoro.

Preverjanje zapornih stikal (nadaljevanje)

5. Vstanite z upravljavčevega sedeža.

Opomba: Motor se mora izklopiti, če niste na upravljavčevem sedežu in je parkirna zavora izklopljena.

Preverjanje zapornega sistema parkirne zavore in stopalke za vožnjo

1. Usedite se na upravljavčev sedež in vklopite parkirno zavoro.
2. Izklopite stikalo pogona rezalne enote.
3. Stopalo odmaknite s stopalke za vožnjo in zaženite motor.
4. Pritisnite stopalko za vožnjo.

Opomba: Motor mora ugasniti, če je parkirna zavora vklopljena in je pritisnjena stopalka za vožnjo.

Preverjanje zapornega sistema sedeža in stopalke za vožnjo

1. Usedite se na upravljavčev sedež in vklopite parkirno zavoro.
2. Izklopite stikalo pogona rezalne enote.
3. Stopalo odmaknite s stopalke za vožnjo in zaženite motor.
4. Izklopite parkirno zavoro.
5. Vstanite z upravljavčevega sedeža.
6. Pritisnite stopalko za vožnjo.

Opomba: Motor se mora izklopiti, če niste na upravljavčevem sedežu in pritisnete stopalko za vožnjo.

Med upravljanjem

Zagon motorja

POMEMBNO

Pred zagonom motorja morate opraviti odzračevanje sistema za gorivo, če ga zaganjate prvič, se je ugasnil zaradi pomanjkanja goriva ali pa ste izvedli servis sistema za gorivo; glejte [Odzračevanje sistema za gorivo, page 5–9](#).

1. Prepričajte se, da je parkirna zavora vklopljena in da je stikalo pogona rezalne enote v položaju za IZKLOP.
2. Odstranite nogo s stopalke za vožnjo in se prepričajte, da je stopalka v nevtralnem položaju.

Zagon motorja (nadaljevanje)

3. Premaknite ročico za plin v položaj polovičnega plina.
4. Vstavite ključ v stikalo in ga zavrtite v položaj za VKLOP/PREDGRETJE ter ga držite, dokler indikatorska lučka za žarilno svečko ne ugasne (približno 7 sekund), nato pa ključ zavrtite v položaj za ZAGON, da vklopite zaganjalnik. Ko se motor zažene, spustite ključ.

Opomba: Ključ se samodejno premakne v položaj VKLOP/KONTAKT.

POMEMBNO

Da preprečite pregrevanje zaganjalnika, ga ne zaganjajte dlje kot 15 sekund. Po 10 sekundah neprekinjenega zaganjanja počakajte 60 sekund, preden ponovno vklopite zaganjalnik.

5. Pri prvem zagonu motorja ali obnovi motorja upravljajte stroj naprej in nazaj za 1 do 2 minuti. Prav tako preizkusite delovanje dvižne roke in stikalo pogona rezalne enote, da se prepričate, da vsi deli delujejo pravilno.

Opomba: Zavrtite volan v levo in desno, da preverite odziv krmiljenja, nato ugasnite motor in preverite za puščanje olja, zrahljane dele in za druge okvare.



SVARILO



Pri preverjanju morebitnega puščanja olja, zrahljanih delov in drugih okvar lahko pride do poškodb.

Ugasnite motor in počakajte, da se vsi premikajoči se deli ustavijo, preden začnete preverjanje morebitnega puščanja olja, zrahljane dele in druge okvare.

Ugašanje motorja

1. Premaknite ročico za plin v položaj PROSTI TEK.
2. Vklopite parkirno zavoro.
3. Pogonsko stikalo rezalne enote prestavite v položaj IZKLOP.
4. Spustite rezalne enote.
5. Ugasnite motor, izvlecite kontaktni ključ in počakajte, da se vsi premikajoči se deli ustavijo.

Košnja trave s strojem

1. Stroj zapeljite na območje košnje in poravnajte stroj pred območjem košnje za prvi prehod košnje.
2. Stikalo pogona rezalne enote prestavite v položaj za IZKLOP.
3. Premaknite ročico za plin v položaj HITRO.
4. Rezalne enote popolnoma spustite z ročico za premikanje rezalnih enot.

Košnja trave s strojem (nadaljevanje)

5. Stikalo pogona rezalne enote prestavite v položaj za VKLOP.
6. Rezalne enote dvignite od tal z ročico za premikanje rezalnih enot.
7. Ko dosežete rob območja košnje in začnete kositi, spustite rezalne enote z ročico za premikanje rezalnih enot.

Opomba: Vadite, da ne bi rezalnih enot spustili predčasno ali da ne bi pokosili nenačrtovanega območja.

8. Dokončajte prehod za košnjo.
9. Ko se približujete nasprotnemu robu čistine (preden dosežete rob območja košnje), povlecite ročico za premikanje rezalnih enot, da se rezalne enote dvignejo v položaj za obračanje.

POMEMBNO

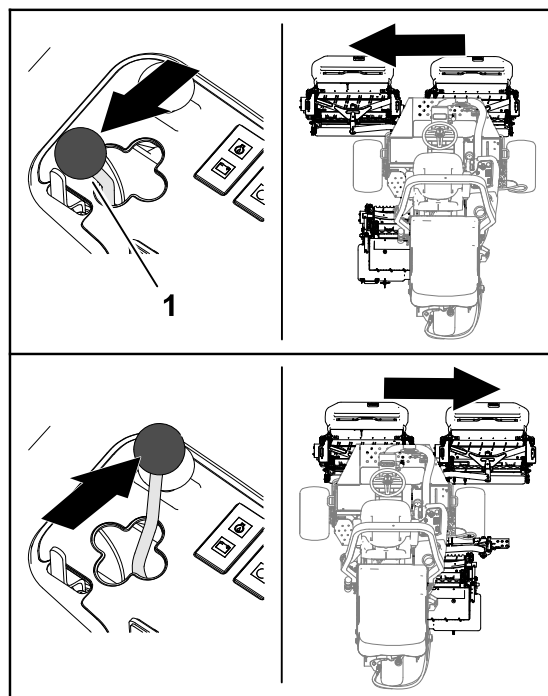
Med obračanjem ročice za premikanje rezalnih enot ne vlecite nazaj.

10. Izvedite zavoj v obliki zanke, da se hitro poravnate za naslednji prehod.

Stransko premikanje rezalnih enot

Model 03171

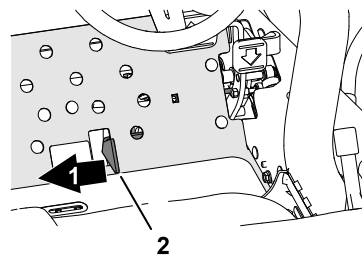
1. Z ročico za premikanje rezalnih enot dvignite rezalne enote od tal.
2. Premaknite ročico za premikanje rezalnih enot ① v levo ali desno, da premaknete rezalne enote v levo ali desno.
3. Z ročico za premikanje rezalnih enot spustite rezalne enote na tla.



G402857

Vožnja stroja v načinu za prevoz

1. Stikalo pogona rezalne enote prestavite v položaj za IZKLOP.
2. Dvignite rezalne enote v položaj za prevoz.
3. Premaknite stikalo za košnjo/prevoz ② v levo, v položaj za PREVOZ ①.



POMEMBNO

Pri vožnji med objekti bodite previdni, da ne poškodujete stroja ali rezalnih enot. Pri upravljanju stroja na pobočju bodite še posebej previdni. Vozite počasi in se izogibajte ostrim zavojem na pobočjih, da preprečite prevrnitev.

Opomba: Rezalnih enot med upravljanjem stroja ne morete spustiti.

Hitrost rezanja (hitrost vretena)

Za doseganje dosledne in kakovostne košnje enotnega videza je pomembno, da se hitrost vretena ujema z višino košnje.

POMEMBNO

Če je hitrost vretena prenizka, boste morda opazili vidne znake rezanja. Če je hitrost vretena previsoka, ima lahko porezana trava neenakomeren videz.

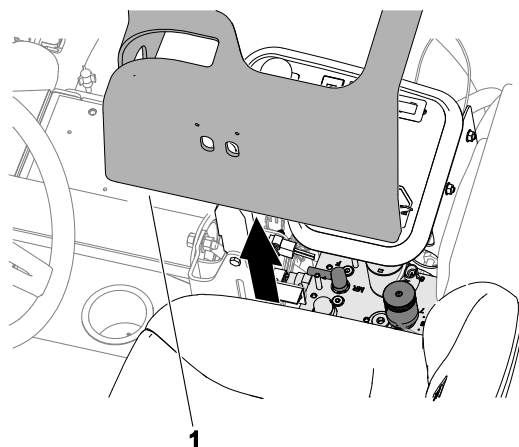
Tabela za izbiro hitrosti vretena

Višina košnje	Vreteno z 8 rezili				Vreteno z 11 rezili			
	5 km/h	6 km/h	8 km/h	9,6 km/h	5 km/h	6 km/h	8 km/h	9,6 km/h
63,5 mm	3	3	4	4	–	–	–	–
60,3 mm	3	3	4	4	–	–	–	–
57,2 mm	3	3	4	4	–	–	–	–
54,0 mm	3	3	4	4	–	–	–	–
50,8 mm	3	3	4	4	–	–	–	–
47,6 mm	3	3	4	5	–	–	–	–
44,5 mm	3	3	4	5	–	–	–	–
41,3 mm	3	3	4	5	–	–	–	–
38,1 mm	3	4	4	5	–	–	–	–
34,9 mm	3	4	4	5	–	–	–	–
31,8 mm	3	4	5	6	–	–	–	–
28,8 mm	3	4	5	6	–	–	–	–
25,4 mm	3	4	5	7	–	–	–	–
22,2 mm	4	5	6	8	3	4	4	5
19,1 mm	4	5	7	9	3	4	5	6
15,9 mm	5	7	9	9	4	5	6	7
12,7 mm	6	9	–	–	4	6	8	9
9,5 mm	8	–	–	–	6	8	9	–
6,4 mm	–	–	–	–	9	–	–	–

Opomba: Višja, kot je vrednost, višja je hitrost.

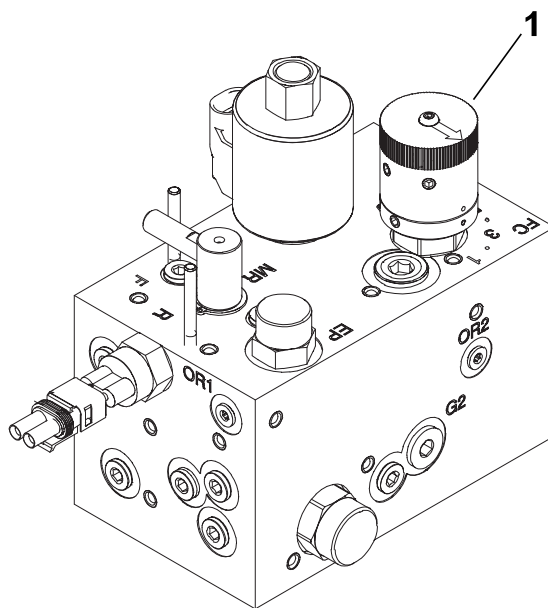
Nastavitev hitrosti vreten

1. Preverite nastavitev višine košnje na rezalnih enotah. Uporabite stolpec v tabeli za izbiro hitrosti vretena, v katerem je navedeno vreteno z 8 rezili ali 11 rezili, in poiščite ustrezno višine košnje, ki je najbližje dejanski nastavitvi višine košnje. V tabeli poiščite vrednosti hitrosti vretena, ki ustreza tej višini košnje.
2. Dvignite pokrov **1** s krmilnega vzvoda.



G411273

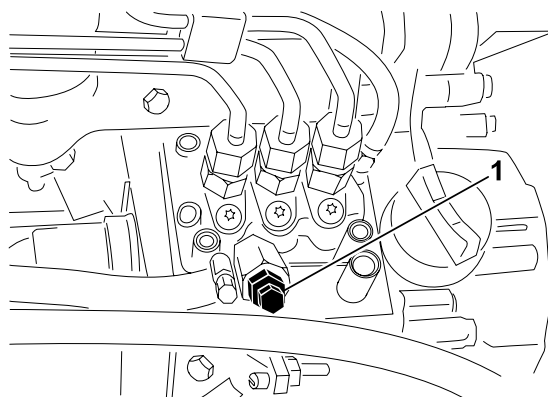
3. Gumb za nastavitev hitrosti vretena **1** obrnite na vrednost hitrosti vretena, ki ste jo določili v **1. koraku**.
4. Namestite pokrov na krmilni vzvod.
5. Stroj upravljajte nekaj dni, nato pa preverite videz košnje, da se prepričate o kakovosti košnje. Gumb za hitrost vretena lahko nastavite za 1 položaj v katero koli smer vrednosti hitrosti vretena, ki je navedena na seznamu, da se upoštevajo razlike v stanju trave, odrezani dolžini trave in osebne nastavitve.



G411274

Odzračevanje sistema za gorivo

1. Parkirajte stroj na ravni površini, spustite rezalne enote navzdol, zategnite parkirno zavoro, ugasnite motor in odstranite ključ.
2. Prepričajte se, da je rezervoar za gorivo napolnjen vsaj do polovice.
3. Sprostite in dvignite pokrov motornega prostora.
4. Odprite vijak za odzračevanje **1** na črpalci za vbrizgavanje goriva.
5. Kontaktni ključ obrnite v položaj za ZAGON.



G411275

Odzračevanje sistema za gorivo (nadaljevanje)

Opomba: Električna črpalka za gorivo začne delovati in potiska zrak ven okoli vijaka za odzračevanje.

6. Zategnite vijak in obrnite ključ v položaj za IZKLOP.

Opomba: Po tem postopku bi se moral motor zagnati. Če se motor ne zažene, boste morda morali odzračiti vbrizgalne šobe.

Nasveti za uporabo

Tehnike košnje

- Za začetek košnje vklopite rezalne enote in se počasi približujte območju košnje. Ko so sprednje rezalne enote nad območjem košnje, spustite rezalne enote.
- Da bi dosegli profesionalni ravni rez in pasove, ki so ponekod zaželeni, poiščite drevo ali drug objekt na razdalji in vozite naravnost proti njemu.
- Takoj, ko sprednje rezalne enote dosežejo rob območja košnje, dvignite rezalne enote in izvedite obrat v obliki zanke, da se hitro poravnate za naslednji prehod.
- Za enostavno košnjo okrog peščenih ovir, ribnikov ali drugih obrisov, uporabite enoto Sidewinder in premaknite krmilno ročico levo ali desno, odvisno od vrste košnje. Rezalne enote lahko tudi premaknete na sledenje pnevmatikam.
- Rezalne enote običajno mečejo travo na sprednji ali zadnji del stroja. Sprednji izmet pokošene trave pri košnji manjših količin trave zagotavlja boljši videz po košnji. Za sprednji izmet trave preprosto zaprite zadnji ščitnik na rezalnih enotah.



SVARILO



Odpiranje ali zapiranje ščitnikov rezalne enote med delovanjem motorja lahko povzroči lažje ali zmerne poškodbe.

Zaustavite motor in počakajte, da se vsi premikajoči se deli ustavijo, preden odpirate ali zapirate ščitnike rezalne enote.

- Pri košnji večjih količin trave namestite ščitnike tik pod vodoravno ravnino. **Ščitnikov ne odpirajte preveč, sicer se lahko na okvirju, za rešetko hladilnika in v območju motorja nabira odpadna porezana trava.**
- Rezalne enote so opremljene tudi z utežmi za uravnoteženje na koncu, kjer ni motorja, kar omogoča enakomerno košnjo. Uteži lahko dodate ali odstranite, če se na vaši travnati površini pojavi neujemanje.

Po upravljanju

Po košnji

Stroj operite in namažite.

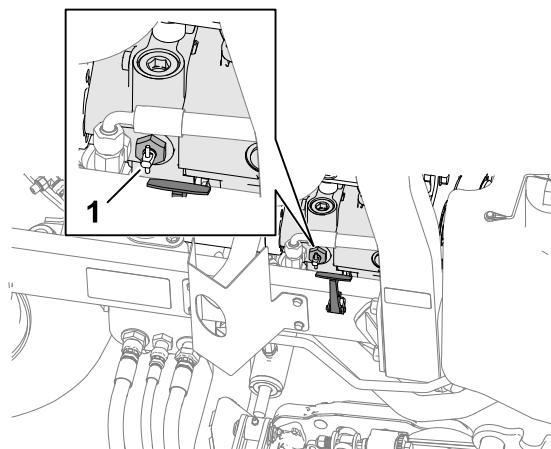
Vleka stroja

V nujnih primerih lahko stroj vlečete na kratki razdalji, vendar to ni standardni delovni postopek, ki bi ga priporočala družba Toro.

POMEMBNO

Stroja ne vlecite pri hitrostih, višjih od 3 do 4 km/h, ker se lahko poškoduje pogonski sistem. Če morate stroj premakniti na daljše razdalje, za prevoz uporabite tovornjak ali prikolico.

1. Odprite pokrov motorja.
2. Obrnite vzvod obtočnega ventila črpalke ①, ki je v bližini desnega zapaha pokrova motorja, za 90° (¼ obrata).
3. Zaprite in zapahnite pokrov.
4. Vlečno vozilo privežite na stroj na obročkih za privezovanje.
5. Sedite na upravljalčev sedež in po potrebi uporabite parkirno zavoro za nadzor stroja med vleko.



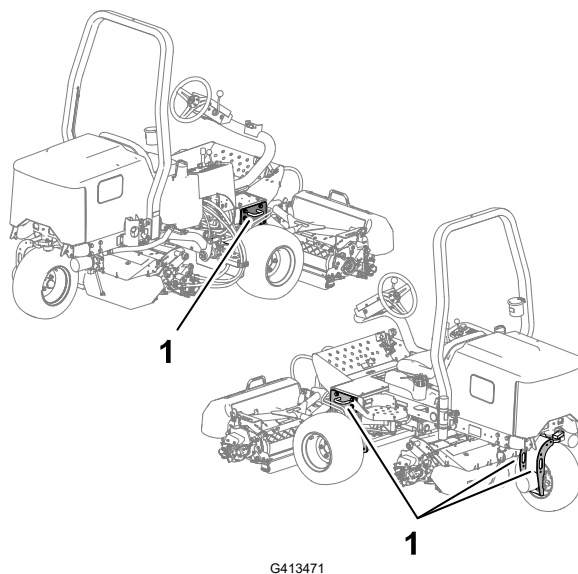
G413470

POMEMBNO

Motorja ne zaženite, ko je obvodni ventil odprt.

6. Pred zagonom motorja zaprite ventil obtočnega voda tako, da ga zavrtite za 90° (za 1/4 obrata).

Lokacije privezovalnih nastavkov



① Zanke za privezovanje

Prevažanje stroja

Pri prevažanju stroja upoštevajte nasvete v nadaljevanju.

- Pri natovarjanju stroja na prikolico ali tovornjak uporabljajte klančine polne širine.
- Stroj varno privežite.



Opomba: Ugotovite, katera stran je leva in katera desna, gledano s položaja za upravljanje stroja.

Opomba: Brezplačni izvod sheme električne ali hidravlične napeljave lahko prenesete na naslovu www.Toro.com, kjer lahko poiščite svoj stroj z uporabo povezave Piročniki na domači strani.

POMEMBNO

Za dodatne postopke vzdrževanja glejte *Priročnik za upravljanje za lastnike motorja in za rezalno enoto*.

Priporočen urnik vzdrževanja

Vzdrževanje Servisni intervali	Vzdrževalni postopek	Št. dela	Ko- l.	Opis
Po prvi uri	Zategnite kolesne matice z zateznim momentom 61–88 N·m.	–	–	–
	Zategnite matice levega in desnega pesta sprednje osi z zateznim momentom 339–373 N·m.	–	–	–
	Zategnite matice pesta zadnje osi z zateznim momentom 339–373 N·m.	–	–	–
Po prvih 10 urah	Zategnite kolesne matice z zateznim momentom 61–88 N·m.	–	–	–
	Zategnite matice levega in desnega pesta sprednje osi z zateznim momentom 339–373 N·m.	–	–	–
	Zategnite matice pesta zadnje osi z zateznim momentom 339–373 N·m.	–	–	–
	Preverite stanje in napetost vseh jermenov.	130-1241 95-8730	1 1	Jermen alternatorja/ventilatorja Jermen hidrostatičnega pogona
Po prvih 50 urah	Zamenjajte motorno olje in filter motornega olja.	127-0511	1	Filter motornega olja
		121-6395	1	Vrhunsko motorno olje 15W-40 (19 l)

Vzdrževanje Servisni intervali	Vzdrževalni postopek	Št. dela	Ko- l.	Opis
		121-6394	1	Vrhunsko motorno olje 15W-40 (208 l)
Pred vsako uporabo ali dnevno	Preglejte varnostne pasove.	–	–	–
	Preverite zaporna stikala.	–	–	–
	Preverite raven motornega olja.	121-6395	1	Vrhunsko motorno olje 15W-40 (19 l)
		121-6394	1	Vrhunsko motorno olje 15W-40 (208 l)
	Izpraznite izločevalnik vode.	–	–	–
	Preverite tlak v pnevmatikah.	–	–	–
	Preverite raven hladilne tekočine motorja.	–	–	–
	Očistite hladilni sistem.	–	–	–
	Preverite hidravlične vode in cevi.	–	–	–
	Preverite raven hidravlične tekočine.	133-8086	1	PX Extended Life Hydraulic Fluid (19 l)
		133-8087	1	PX Extended Life Hydraulic Fluid (208 l)
	Preverite nastavitev stika med vretenom in nožem.	–	–	–
Vsakah 25 ur	Preverite raven elektrolita (če je stroj shranjen, jo preverite vsakah 30 dni).	–	–	–
Vsakah 50 ur	Namažite vse ležaje in puše (v prašnih in umazanih pogojih vsak dan namažite vse ležaje in puše).	108-1190	1	Vrhunska univerzalna mast (414 ml)
Vsakah 100 ur	Preverite stanje in napetost vseh jermenov.	130-1241	1	Jermen alternatorja/ventilatorja
		95-8730	1	Jermen hidrostatičnega pogona
Vsakah 150 ur	Zamenjajte motorno olje in filter motornega olja.	127-0511	1	Filter motornega olja
		121-6395	1	Vrhunsko motorno olje 15W-40 (19 l)
		121-6394	1	Vrhunsko motorno olje 15W-40 (208 l)
Vsakah 200 ur	Servisirajte zračni filter (v izjemno prašnih ali umazanih pogojih morate to izvajati pogosteje).	108-3811	1	Zračni filter

Vzdrževanje Servisni intervali	Vzdrževalni postopek	Št. dela	Ko- l.	Opis
	Zategnite kolesne matice z zateznim momentom 61–88 N·m.	–	–	–
	Zategnite matice levega in desnega pesta sprednje osi z zateznim momentom 339–373 N·m.	–	–	–
	Zategnite matice pesta zadnje osi z zateznim momentom 339–373 N·m.	–	–	–
	Preverite nastavitve parkirne zavore.	–	–	–
Vsakih 400 ur	Preverite vode in priključke za gorivo.	–	–	–
	Zamenjajte posodo filtra za gorivo.	110-9049	1	Posoda filtra za gorivo
Vsaki 500 ur	Namažite ležaje na zadnji osi.	108-1190	1	Vrhunska univerzalna mast (414 ml)
Vsaki 800 ur	[Either the href or the keyref attribute should be set on xref elements] Zamenjajte hidravlično tekočino (če ne uporabljate priporočene hidravlične tekočine ali ste rezervoar kdaj napolnili z drugo tekočino).	133-8086	1	PX Extended Life Hydraulic Fluid (19 l)
		133-8087	1	PX Extended Life Hydraulic Fluid (208 l)
	[Either the href or the keyref attribute should be set on xref elements] Zamenjajte hidravlični filter (če ne uporabljate priporočene hidravlične tekočine ali ste rezervoar kdaj napolnili z drugo tekočino).	86-3010	1	Hidravlični filter
Vsaki 1.000 ur	Zamenjajte hidravlični filter (če uporabljate priporočeno hidravlično tekočino).	86-3010	1	Hidravlični filter
Vsaki 2.000 ur	Zamenjajte hidravlično tekočino (če uporabljate priporočeno hidravlično tekočino).	133-8086	1	PX Extended Life Hydraulic Fluid (19 l)
		133-8087	1	PX Extended Life Hydraulic Fluid (208 l)
Vsaki 2 leti	Izpraznite in očistite rezervoar za gorivo.	–	–	–

Vzdrževanje Servisni intervali	Vzdrževalni postopek	Št. dela	Ko- l.	Opis
	Izpraznite in zamenjajte tekočino v hladilnem sistemu (stroj odpeljite pooblaščenemu servisnemu zastopniku ali distributerju oziroma glejte <i>Servisni priročnik</i>).	-	-	-

Kontrolni seznam za vsakodnevno vzdrževanje

Postavka vzdrževalnega pregleda	Za teden:						
	Pon.	Tor.	Sre.	Čet.	Pet.	Sob.	Ned.
Preverite delovanje varnostnih zapor.							
Preverite delovanje zavor.							
Preverite raven motornega olja in goriva.							
Preverite raven tekočine v hladilnem sistemu.							
Izpraznite ločevalnik vode/goriva.							
Preverite zračni filter, protiprašno posodo in odzračevalni ventil.							
Preverite hladilnik in mrežo za ostanke.							
Preverite za nenavadne zvoke motorja. ¹							
Preverite, ali med delovanjem nastajajo nenavadni zvoki.							
Preverite raven tekočine v hidravličnem sistemu.							
Preverite hidravlične cevi za poškodbe.							
Preverite za puščanje tekočin.							
Preverite raven goriva.							
Preverite tlak v pnevmatikah.							
Preverite delovanje instrumentov.							
Preverite nastavitev stika med vretenom in spodnjim nožem.							
Preverite nastavitev višine košnje.							
Namažite vse mazalke. ²							
Popravite poškodovane lakirane površine.							
Operite stroj.							
<p>1. Če opazite, da je zagon motorja težaven, da iz izpuha uhajajo prevelike količine dima ali če motor ne teče gladko, preverite žarilno svečko in vbrizgalne šobe.</p> <p>2. Takoj po vsakem pranju, ne glede na navedene intervale.</p>							

Obvestilo za vsa težavna območja

Pregled je opravil:		
Postavka	Datum	Informacije
1		
2		
3		

Obvestilo za vsa težavna območja (nadaljevanje)

Pregled je opravil:		
Postavka	Datum	Informacije
4		
5		

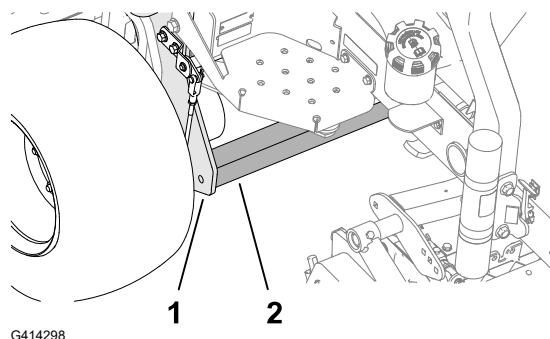
Postopki pred vzdrževanjem

Priprava za vzdrževanje

1. Stroj parkirajte na ravni podlagi, spustite rezalne enote in aktivirajte parkirno zavoro.
2. Ugasnite motor, odstranite ključ ter počakajte, da se vsi premikajoči se deli ustavijo in da se stroj ohladi.

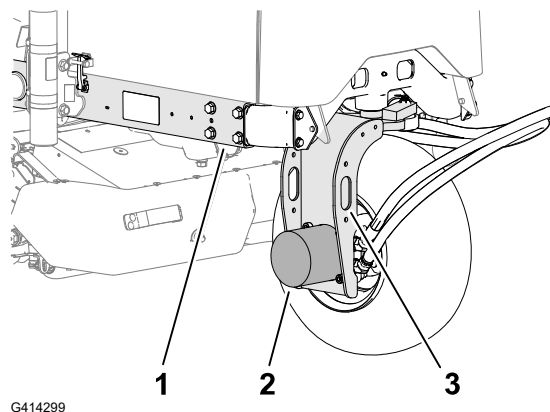
Dvig sprednjega dela stroja

1. Namestite zagozde pod pnevmatike.
2. Sprednji del stroja podprite pod pravokotnim profilom ② na spodnjem delu okvirja, čim bližje stranski plošči ①.
3. Podprite stroj z dvižnimi stojali, ki ustrezajo teži stroja, pod kvadratnim profilom ali kolesnimi motorji.



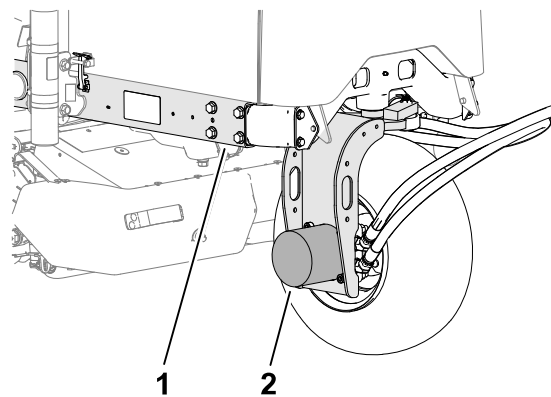
Dvig zadnjega dela stroja (z dvigalom)

1. Namestite zagozde pod pnevmatike.
2. Dvigalo pritrdite na zanko za privezovanje ③ na vilicah zadnjega kolesa ②.
3. Previdno dvignite stroj.
4. Stroj podprite pod okvirjem z dvižnimi stojali, ki ustrezajo teži stroja ①.



Dvig zadnjega dela stroja (z dvigalko)

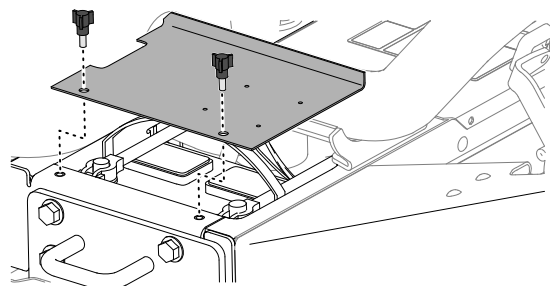
1. Namestite zagozde pod pnevmatike.
2. Zadnji del stroja dvignite z dvigalko pod motorjem zadnjega kolesa ②.
3. Stroj podprite pod okvirjem z dvižnimi stojali, ki ustrezajo teži stroja ①.



G447817

Odstranjevanje pokrova akumulatorja

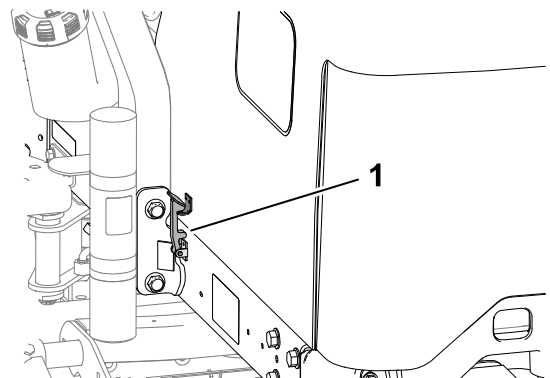
Odstranite pokrov akumulatorja, kot je prikazano na sliki.



G448592

Odpiranje pokrova motorja

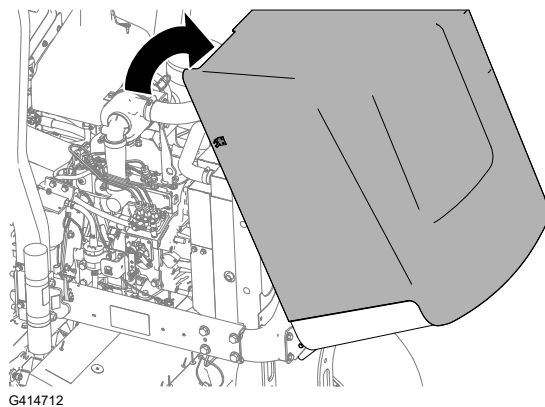
1. Sprostite zapaha ① na obeh straneh pokrova motorja.



G414711

Odpiranje pokrova motorja (nadaljevanje)

2. Dvignite pokrov motorja.



Mazanje

Mazanje ležajev in puš

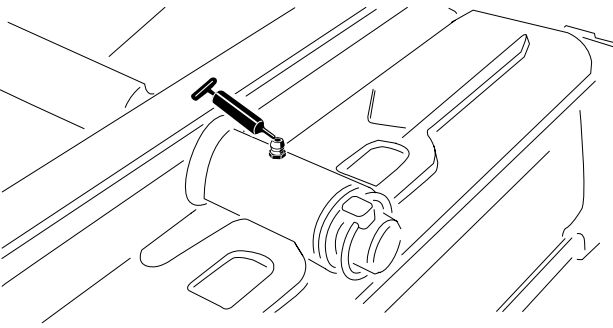
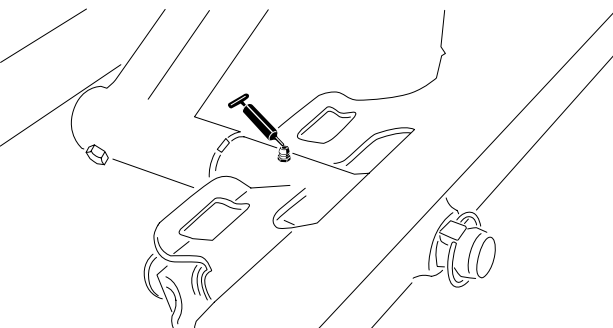
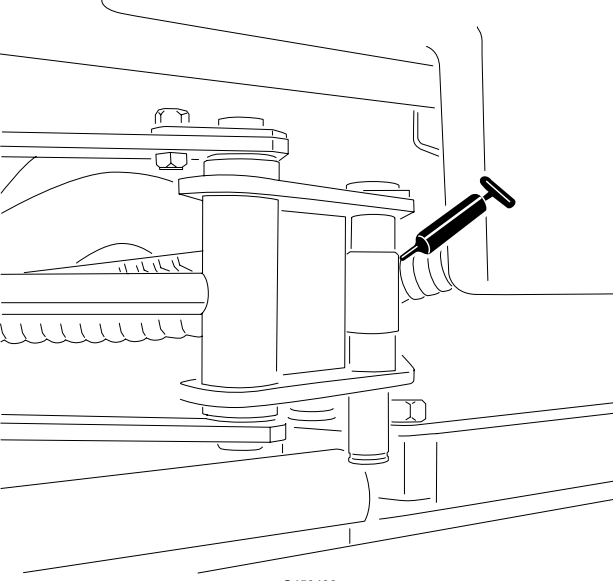
Stroj ima mazalke, ki jih je treba redno mazati. V zelo prašnih in umazanih pogojih obratovanja lahko umazanija prodre v ležaje in puše, kar pospeši obrabo. Namažite mazalke takoj po vsakem pranju, ne glede na navedene intervale.

1. Stroj pripravite za vzdrževanje.
2. Vse spojne dele stroja namažite z litijevo mastjo št. 2.

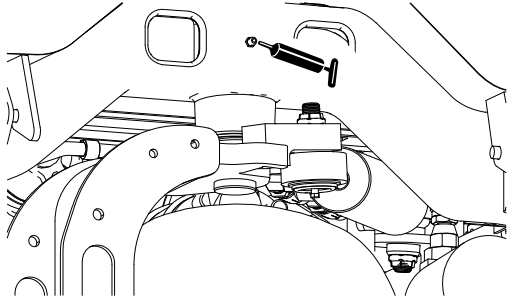
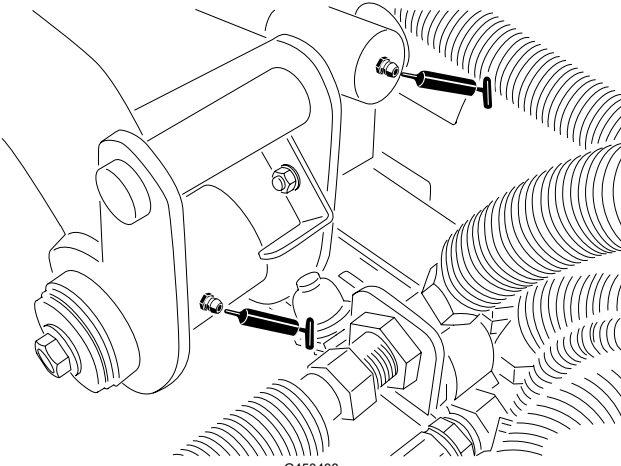
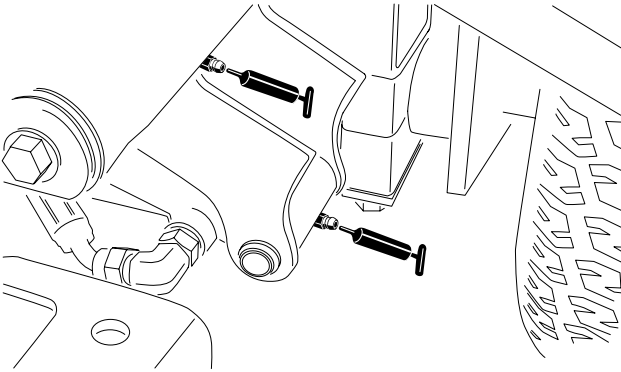
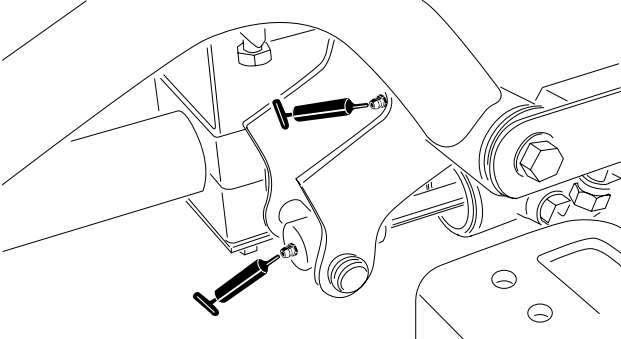
Mazanje ležajev in puš (nadaljevanje)

Lokacije mazalk

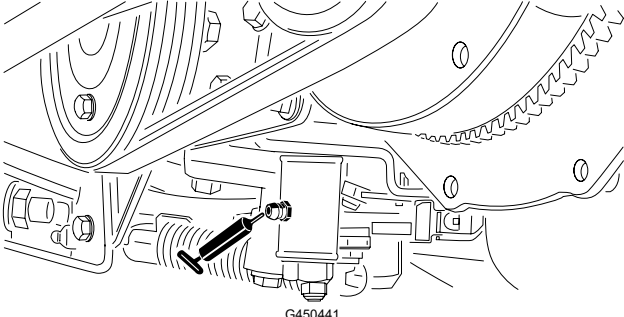
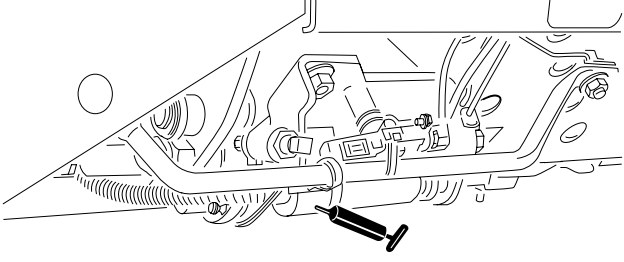
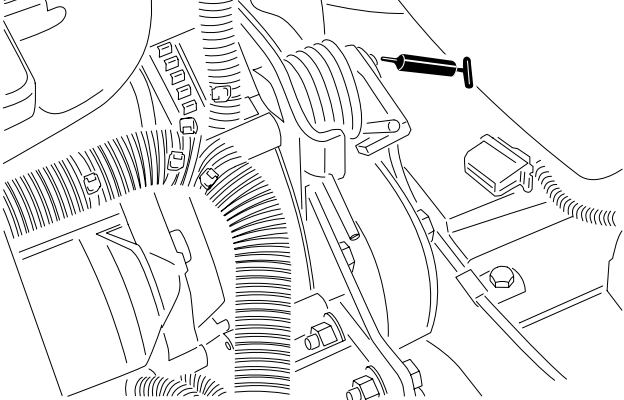
Specifikacija za mast: mast št. 2 na osnovi litija

<p>Tečaj zadnje rezalne enote</p>	 <p>G450432</p>
<p>Tečaj sprednje rezalne enote</p>	 <p>G450435</p>
<p>Konca valja enote Sidewinder (2 mazalki; samo model 03171)</p>	 <p>G450436</p>

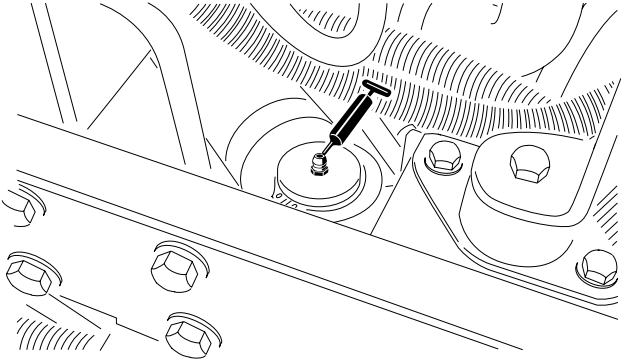
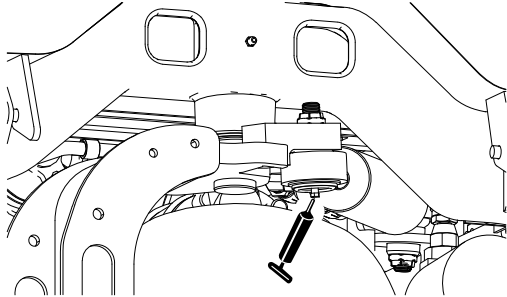
Mazanje ležajev in puš (nadaljevanje)

<p>Tečaj volana</p>	 <p>G450437</p>
<p>Tečaj zadnje dvižne roke in dvižni valj (2 mazalki)</p>	 <p>G450438</p>
<p>Tečaj leve sprednje dvižne roke in dvižni valj (2 mazalki)</p>	 <p>G450439</p>
<p>Tečaj desne sprednje dvižne roke in dvižni valj (2 mazalki)</p>	 <p>G450440</p>

Mazanje ležajev in puš (nadaljevanje)

<p>Mehanizem za nastavitev nevtralnega položaja</p>	 <p>G450441</p>
<p>Stikalo za košnjo/prevoz</p>	 <p>G450442</p>
<p>Tečaj napenjalnika jermena</p>	 <p>G450443</p>

Mazanje ležajev in puš (nadaljevanje)

<p>Krmilni valj</p>	 <p>G450444</p>
<p>Opomba: Po želji namestite dodatno mazalko na drugi konec krmilnega valja. Odstranite pnevmatiko, namestite mazalko, namažite mazalko, odstranite mazalko in namestite čep.</p>	 <p>G450445</p>

Mazanje ležajev in puš (nadaljevanje)

Preverjanje zatesnjenih ležajev

Ležaji se redko okvarijo zaradi napak v materialih ali izdelavi. Najpogostejši razlog za okvaro je vlaga in kontaminacija, ki se prebije mimo zaščitnih tesnil. Pri ležajih, ki so namazani, se z rednim vzdrževanjem iz območja ležaja očistijo škodljivi delci. **Zatesnjeni** ležaji morajo biti na začetku napolnjeni s posebno mastjo in imeti robustno integrirano tesnilo, ki zagotavlja, da onesnaževalci in vlaga ne pridejo do premičnih elementov.

Pri zatesnjenih ležajih ni potrebno mazanje ali kratkoročno vzdrževanje. To zmanjša potrebo po rednem servisiranju in zmanjša možnost poškodb trate zaradi onesnaženja z mastjo. Ti zatesnjeni paketi ležajev zagotavljajo dobro delovanje in življenjsko dobo pri normalni uporabi, vendar morate redno pregledovati stanje ležaja in celovitost tesnila, da se izognete okvaram. Sezonsko pregledujte ležaje in jih zamenjajte, če so poškodovani ali obrabljeni. Ležaji morajo delovati gladko, ne da bi bili izpostavljeni škodljivim vplivom, kot so visoka vročina, hrup, razrahljanost ali znaki korozije (rje).

Zaradi obratovalnih pogojev, ki so jim izpostavljeni ti ležaji (npr. pesek, kemikalije za trato, voda, udarci itd.), se štejejo za dele, pri katerih pride do normalne obrabe. Ležajev, ki se okvarijo zaradi drugih vzrokov, razen napak v materialih ali izdelavi, garancija običajno ne krije.

Opomba: Na življenjsko dobo ležajev lahko negativno vplivajo neustrezni postopki pranja. Počakajte s pranjem stroja, če je še vroč, in se izogibajte pršenju vode v velikih količinah ali pod visokim tlakom v ležaje.

Vzdrževanje motorja

Specifikacije za motorno olje

Vrsta olja

Uporabljajte visokokakovostno motorno olje z nizko vsebnostjo pepela, ki izpolnjuje ali presega servisno kategorijo API CH-4 ali višjo.

Uporabite naslednji razred viskoznosti motornega olja:

- Priporočeno olje: SAE 15W-40 [-17 °C]
- Alternativno olje: SAE 10W-30 ali 5W-30 (za vse temperature)

Vrhunsko motorno olje Toro z razredom viskoznosti 15W-40 ali 10W-30 je na voljo pri pooblaščenem distributerju strojev Toro.

Prostornina okrova ročične gredi

Približno 3,8 l skupaj s filtrom

Preverjanje ravni motornega olja

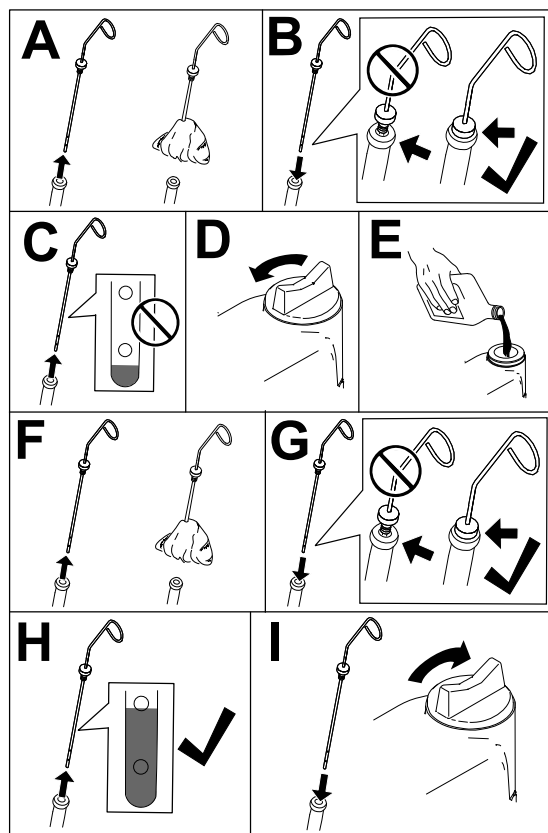
Opomba: Olje preverite, ko je motor ohlajen. Če je motor topel, pred preverjanjem počakajte 10 minut.

Če je raven olja pod oznako spodnje omejitve na merilni palici, postopoma dolivajte olje, dokler raven ne doseže oznake zgornje omejitve na merilni palici.

POMEMBNO

Zagotovite, da bo raven motornega olja vedno med zgornjo in spodnjo mejo na merilni palici. Prevelika ali premajhna količina motornega olja lahko povzroči hude poškodbe motorja.

1. Stroj pripravite za vzdrževanje.
2. Odprite pokrov motorja.
3. Preverite raven motornega olja.
4. Zaprite in zapahnite pokrov.



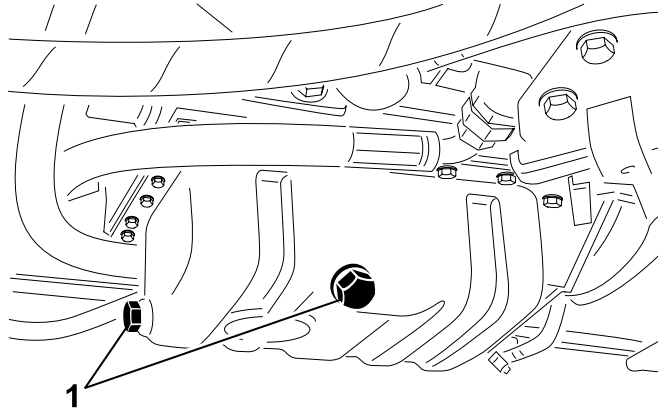
G453109

Menjava motornega olja in filtra

1. Stroj pripravite za vzdrževanje.
2. Sprostite in odprite pokrov motornega prostora.
3. Za zamenjavo motornega olja izvedite naslednje korake:
 - A. Odstranite enega od izpustnih čepov ^① in počakajte, da iz motorja izteče vse obstoječe olje.

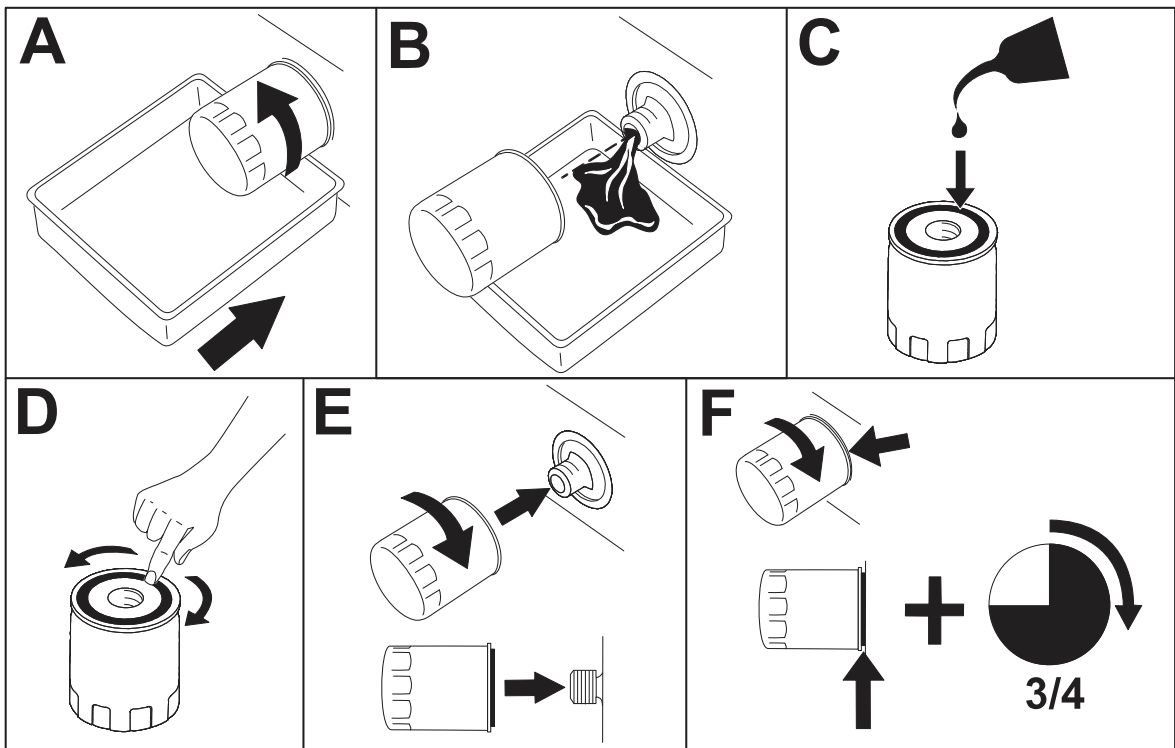
Menjava motornega olja in filtra (nadaljevanje)

B. Namestite izpustni čep.



G414739

4. Zamenjajte oljni filter.

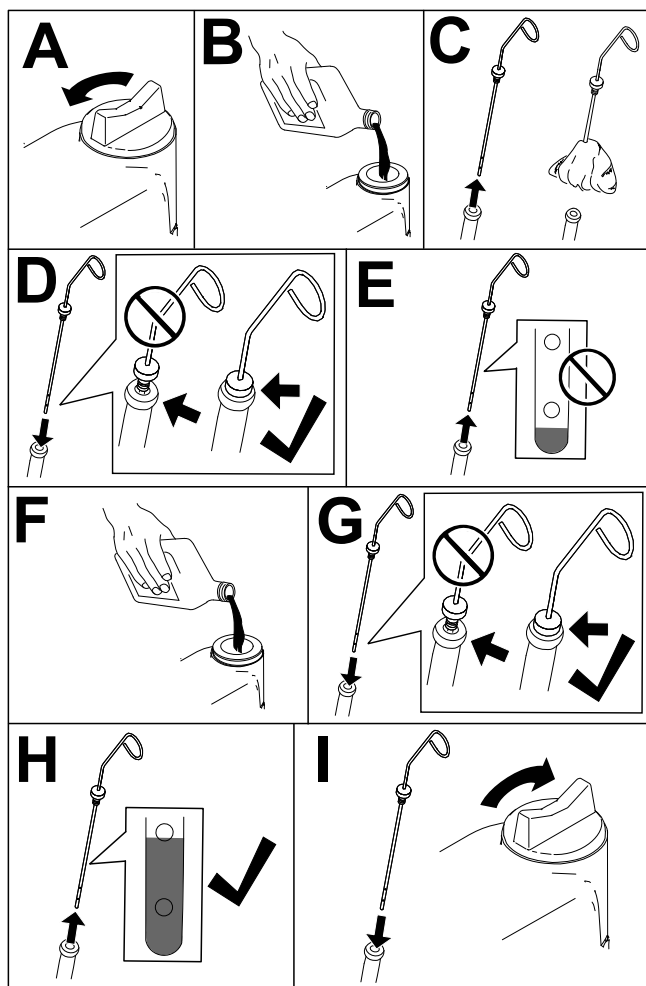


G414740

Opomba: Filtra ne zategnite preveč.

5. Dolijte olje v okrov ročične gredi.

Menjava motornega olja in filtra (nadaljevanje)



6. Zaprite in zapahnite pokrov.

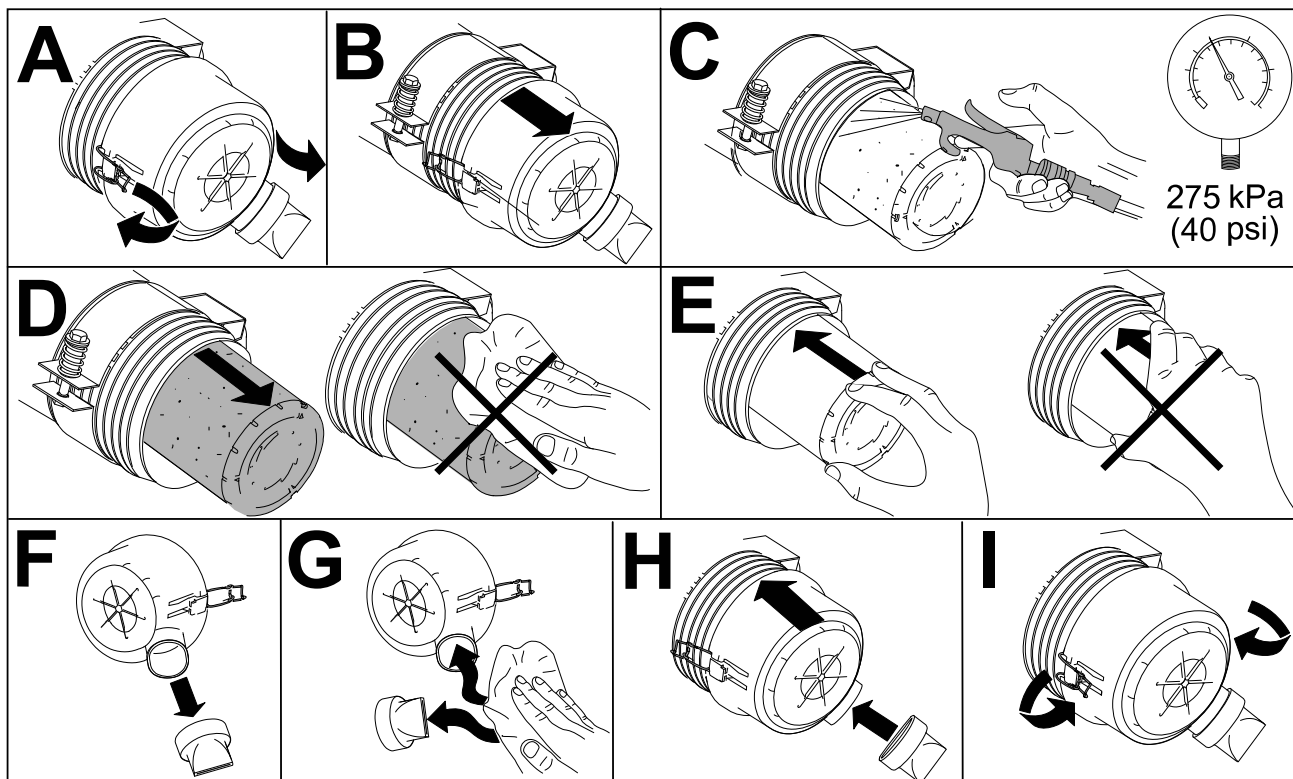
Servisiranje zračnega filtra

- Preverite celotni sesalni sistem za puščanje, poškodbe ali zrahljane cevne objemke. Ne uporabljajte poškodovanega zračnega filtra.
- Če se zmogljivost motorja zaradi zelo prašnih in umazanih pogojev zmanjša, opravite servis zračnega filtra v priporočenem intervalu ali prej. Zamenjava zračnega filtra, preden je to nujno, lahko poveča verjetnost za vdor umazanije v motor pri odstranjevanju filtra.

POMEMBNO

Prepričajte se, da je pokrov pravilno nameščen, da je spoj z ohišjem filtra zatesnjen in da je gumijasti izhodni ventil obrnjen navzdol – med položajema 5. in 7. ure, gledano s konca.

Servisiranje zračnega filtra (nadaljevanje)



G448875

Vzdrževanje sistema za gorivo

V tem *Priročniku za upravljanje* je več podrobnosti o gorivu in sistemu za vzdrževanje sistema za gorivo kot v *Priročniku za upravljanje motorja*, ki je splošni priročnik za gorivo in vzdrževanje sistema za gorivo.

Prepričajte se, da se zavedate, da je treba vzdrževanju sistema za gorivo, skladiščenju goriva in kakovosti goriva posvetiti pozornost, da bi se izognili izpadom in obsežnim popravilom motorja.

Sistem za gorivo ima zaradi zahtev glede emisij in nadzora izredno stroge tolerance. Kakovost in čistost dizelskega goriva sta pomembnejši za dolgo življenjsko dobo današnjega visokotlačnega sistema vbrizgavanja goriva HPCR (ang. high-pressure common rail), ki se uporablja v dizelskih motorjih.

POMEMBNO

Voda ali zrak v sistemu za gorivo bo poškodoval vaš motor! Ne predvidevajte, da je novo gorivo čisto. Prepričajte se, da ste gorivo prejeli od kakovostnega dobavitelja, gorivo pravilno shranjujte in zalogo goriva porabite v 180 dneh.

Če ne boste upoštevali postopkov za zamenjavo filtra za gorivo, vzdrževanje sistema za gorivo in skladiščenje goriva, lahko pride do prezgodnje okvare sistema za gorivo v motorju. Vsa vzdrževalna dela sistema za gorivo izvajajte v predpisanih časovnih presledkih ali kadar koli je gorivo onesnaženo ali je njegova kakovost slaba.

Shranjevanje goriva

Ustrezno shranjevanje goriva je za vaš motor bistvenega pomena. Ustrezno vzdrževanje rezervoarjev za shranjevanje goriva je pogosto spregledano, kar vodi do onesnaženja goriva, ki se dovaja v stroj.

- Nabavite samo toliko goriva, kolikor ga boste porabili v 180 dneh. Ne uporabljajte goriva, ki je bilo skladiščeno več kot 180 dni. Tako se boste lažje znebili vode in drugih onesnaževalcev v gorivu.
- Če vode ne odstranite iz rezervoarja za shranjevanje ali rezervoarja za gorivo stroja, lahko nastane rja ali pride do kontaminacije rezervoarja za shranjevanje in sestavnih delov sistema za gorivo. Mulj iz rezervoarja, ki nastane zaradi plesni, bakterij ali glivic, omejuje pretok ter zamaši filter in vbrizgalne šobe za gorivo.
- Redno pregledujte rezervoar za shranjevanje goriva in rezervoar za gorivo stroja ter tako spremljajte kakovost goriva v rezervoarju.
- Prepričajte se, da ste gorivo prejeli od kakovostnega dobavitelja.
- Če v rezervoarju za shranjevanje goriva ali rezervoarju za gorivo stroja odkrijete vodo ali onesnaževalce, skupaj s svojim dobaviteljem goriva odpravite težavo in opravite vsa vzdrževalna dela na sistemu za gorivo.
- Dizelskega goriva ne shranjujte v rezervoarjih ali posodah, izdelanih iz pocinkanih sestavnih delov.

Servisiranje rezervoarja za gorivo

1. Stroj pripravite za vzdrževanje.
2. Izpraznite in očistite rezervoar za gorivo, če sistem za gorivo postane onesnažen ali če boste stroj shranili za daljše obdobje. Za izpiranje rezervoarja uporabite čisto gorivo.

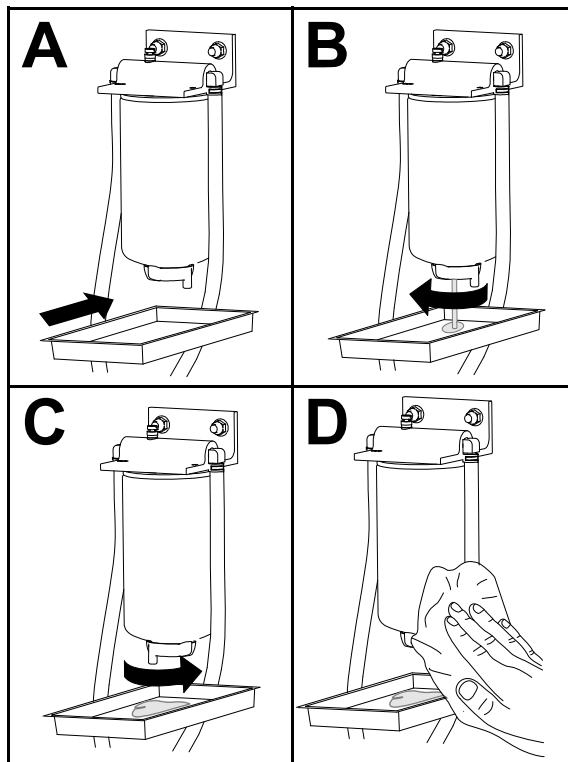
Preverjanje vodov in priključkov za gorivo

1. Stroj pripravite za vzdrževanje.
2. Sprostite in odprite pokrov motornega prostora.
3. Preglejte vode in priključke za gorivo za izrabljenost, poškodbe ali zrahljane priključke.
Opomba: Popravite ali zamenjajte poškodovane ali obrabljene vode ali priključke za gorivo.
4. Zaprite in zapahnite pokrov.

Servisiranje izločevalnika vode iz goriva

Praznjenje izločevalnika vode iz goriva

1. Stroj pripravite za vzdrževanje.
2. Servisirajte izločevalnik vode, kot je prikazano.



G452998

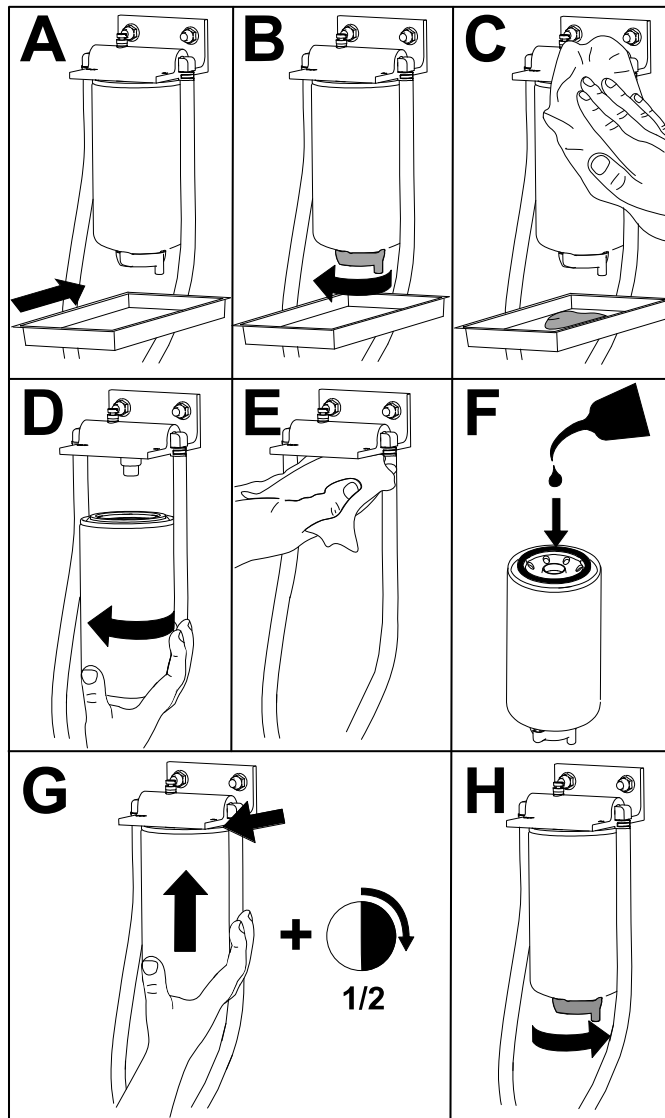
3. Zaženite motor, preverite puščanje in ugasnite motor.

Opomba: Popravite vse puščanje goriva.

Servisiranje izločevalnika vode iz goriva (nadaljevanje)

Zamenjava filtra izločevalnika vode iz goriva

1. Zamenjajte filter, kot je prikazano.



G452996

2. Zaženite motor, preverite puščanje in ugasnite motor.

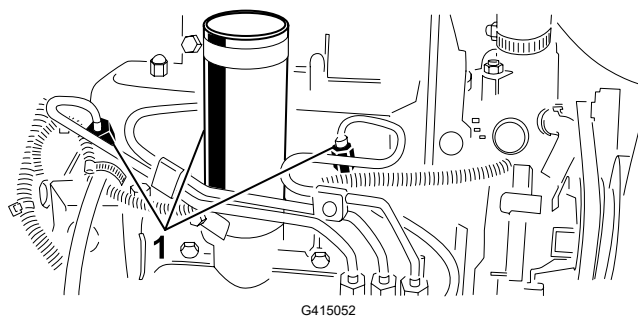
Opomba: Popravite vse puščanje goriva.

Odzračevanje vbrizgalnih šob

Opomba: Ta postopek uporabite samo, če je bil sistem za gorivo odzračen z običajnimi postopki za odzračevanje in se motor kljub temu ni zagnal.

1. Stroj pripravite za vzdrževanje.
2. Sprostite zapah in odprite pokrov ter počakajte, da se motor ohladi.
3. Zrahljajte matico cevi za dovod goriva na vbrizgalno šobo za gorivo št. 1.

Odzračevanje vbrizgalnih šob (nadaljevanje)



① Vbrizgalne šobe za gorivo

4. Premaknite ročico za plin v položaj HITRO.
5. Zavrtite kontaktni ključ v položaj za ZAGON in opazujte, kako gorivo teče okoli priključka. Ko je pretok neprekinjen, ključ obrnite v položaj za IZKLOP.

POMEMBNO

Da preprečite pregrevanje zaganjalnika, ga ne zaganjajte dlje kot 15 sekund. Po 10 sekundah neprekinjenega zaganjanja počakajte 60 sekund, preden ponovno vklopite zaganjalnik.

6. Trdno privijte matico cevi.
7. Očistite morebitno gorivo z motorja.
8. Za ostale vbrizgalne šobe za gorivo ponovite korake od 3 do 7.
9. Zaženite motor, preverite puščanje in ugasnite motor.

Opomba: Popravite vse puščanje goriva.

10. Zaprite in zapahnite pokrov.

Vzdrževanje električnega sistema

Servisiranje akumulatorja



NEVARNOST



Elektrolit v akumulatorju vsebuje žveplovo kislino, ki je smrtno nevarna pri zaužitju in lahko privede do hudih opeklin.

- Elektrolita ne smete zaužiti, preprečiti morate tudi stik z očmi, kožo in obleko.
- Nosite zaščitna očala in gumijaste rokavice.
- Akumulator napolnite na mestu, kjer je stalno na voljo čista voda za izpiranje kože.

Servisiranje akumulatorja (nadaljevanje)



OPOZORILO



Nepravilna napeljava kablov akumulatorja lahko poškoduje stroj in kable ter povzroči iskrenje. Iskrenje lahko povzroči eksplozijo plinov iz akumulatorja, zaradi česar lahko pride do smrti ali hudih telesnih poškodb.

- Vedno izklopite najprej negativni (črni) akumulatorski kabel, preden izklopite pozitivni (rdeči) kabel.
- Vedno priklopite najprej pozitivni (rdeči) akumulatorski kabel, preden priklopite negativni (črni) kabel.

1. Stroj pripravite za vzdrževanje.
2. Odstranite pokrov akumulatorja.
3. Odstranite pokrovčke z akumulatorja.
4. Z destilirano ali demineralizirano vodo ohranjajte nivo elektrolita v akumulatorskih celicah.

Opomba: Celic ne smete napolniti nad spodnjim delom prerezanega obročka znotraj vsake celice.

5. Namestite pokrovčke z odprtinami, obrnjenimi nazaj (proti rezervoarju za gorivo).
6. Zgornji del akumulatorja čistite z rednim pranjem s krtačo, pomočeno v amoniak ali v raztopino sode bikarbone. Po čiščenju izperite zgornjo površino z vodo.

POMEMBNO

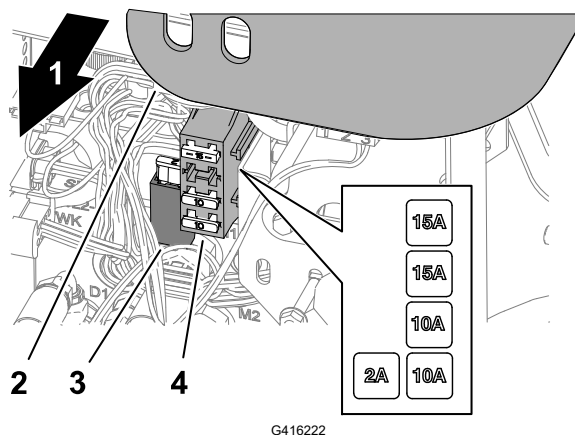
Med čiščenjem ne smete odstraniti pokrovčkov.

7. Preverite korozijo na objemkah kabla akumulatorja in priključnih sponkah akumulatorja. Če pride do korozije, izvedite naslednje:
 - A. Odklopite negativni (-) kabel akumulatorja.
 - B. Odklopite pozitivni (+) kabel akumulatorja.
 - C. Objemke in priključne sponke očistite ločeno.
 - D. Priklopite pozitivni (+) kabel akumulatorja.
 - E. Priklopite negativni (-) kabel akumulatorja.
 - F. Objemke in priključne sponke namažite z zaščitnim sredstvom za priključke akumulatorja.
8. Preverite, ali so objemke kablov akumulatorja trdno pritrjene na priključne sponke akumulatorja.
9. Namestite pokrov akumulatorja.

Opomba: Stroj shranite na mestu, kjer je temperatura nižja in ne višja, da preprečite hitrejšo praznjenje akumulatorja.

Servisiranje varovalk

1. Stroj pripravite za vzdrževanje.
2. Dvignite pokrov s krmilnega vzvoda.



- | | |
|---------------------------|------------------------|
| ① Desna stran stroja | ③ Ohišje varovalke |
| ② Pokrov krmilnega vzvoda | ④ Ohišje z varovalkami |

3. Poiščite prekinjeno varovalko v ohišju varovalk ali omarici z varovalkami.
4. Zamenjajte varovalko z varovalko enake vrste in jakosti toka.
5. Namestite pokrov na krmilni vzvod.

Vzdrževanje pogonskega sistema

Preverjanje tlaka v pnevmatikah



OPOZORILO



Prenizek tlak v pnevmatikah poslabša stabilnost stroja vožnji prečno po pobočju. To lahko povzroči prevrnitev, ki lahko privede do smrti ali hudih telesnih poškodb.

Pnevmatike ne smejo biti premalo napolnjene.

Opomba: Vzdržujte priporočen tlak v vseh pnevmatikah, da zagotovite dobro kakovost košnje in pravilno delovanje stroja.

1. Izmerite zračni tlak v vsaki pnevmatiki. Ustrezen zračni tlak v pnevmatikah je od 0,97 do 1,10 bara (97–110 kPa).
2. Če je potrebno, zrak dodajte ali spustite iz pnevmatik, dokler ne izmerite od 0,97 do 1,10 bara (97–110 kPa).

Zategovanje kolesnih matic s predpisanim zateznim momentom



Zategnite kolesne matice v križnem vzorcu z zateznim momentom **61–88 N·m**.



OPOZORILO



Če ne vzdržujete ustreznega zateznega momenta kolesnih matic, lahko pride do hudih telesnih poškodb.

Vzdržujte ustrezen zatezni moment kolesnih matic.

Zategovanje matic pesta osi



Zategnite matice pesta osi z zateznim momentom **339–373 N·m**.

Nastavitev pogona za vožnjo v nevtralni položaj

Če se stroj premika, ko je stopalka za vožnjo v nevtralnem položaju, prilagodite odmikalo pogona.

1. Stroj pripravite za vzdrževanje.
2. Dvignite eno sprednje kolo in eno zadnje kolo od tal in pod okvir namestite podporne bloke.



OPOZORILO

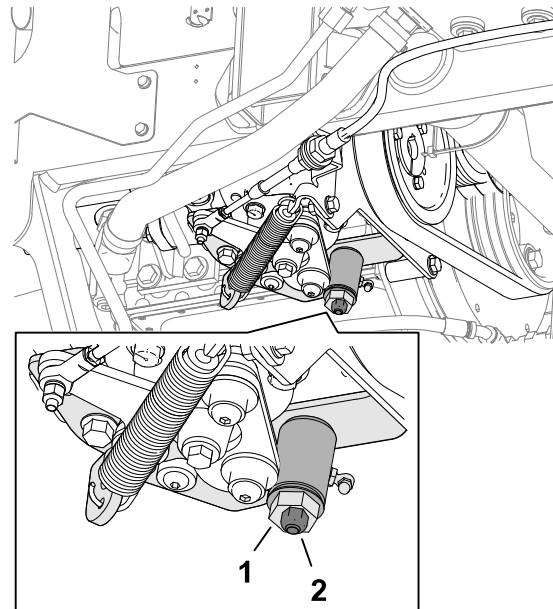


Če stroj ni ustrezno podprt, lahko pade, kar lahko povzroči smrt ali hude telesne poškodbe.

Dvignite eno sprednje kolo in eno zadnje kolo od tal, da preprečite premikanje stroja med izvajanjem nastavitve.

Nastavitev pogona za vožnjo v nevtralni položaj (nadaljevanje)

3. Sprostite varovalno matico (2) na odmikalu za prilagoditev pogona (1).



G416234



OPOZORILO



Motor mora teči, da lahko dokončno prilagodite odmikalno za prilagoditev pogona. Stik z vročimi ali premikajočimi se deli lahko povzroči smrt ali hude telesne poškodbe.

Roke, noge, obraz in drugi deli telesa ne smejo biti blizu dušilca, drugih vročih delov motorja in delov, ki se vrtijo.

4. Zaženite motor in zavrtite šestrobo odmikalno v obe smeri, da določite srednji položaj nevtralnega razpona.
5. Zategnite varovalno matico za zaklep prilagoditve.
6. Ugasnite motor.
7. Odstranite podporne bloke in spustite stroj na tla. Preizkusite vožnjo stroja, da se prepričate, da se ne premika, ko je stopalka za vožnjo v nevtralnem položaju.

Vzdrževanje hladilnega sistema

Specifikacije za hladilno tekočino

Rezervoar za hladilno tekočino je tovarniško napolnjen z raztopino vode in s hladilnim sredstvom s podaljšano življenjsko dobo na osnovi etilenglikola v razmerju 50/50.

Specifikacije za hladilno tekočino (nadaljevanje)

POMEMBNO

Uporabljajte samo hladilne tekočine, ki so na voljo na trgu in ustrezajo specifikacijam, navedenim v tabeli s standardi za hladilno sredstvo s podaljšano življenjsko dobo.

V stroju ne uporabljajte običajne (zelenega) hladilne tekočine na osnovi mineralnih inhibitorjev (IAT). Ne mešajte običajne hladilne tekočine s hladilnim sredstvom s podaljšano življenjsko dobo.

Vrsta hladilne tekočine

Hladilna tekočina na osnovi etilenglikola	Vrsta zaviralca korozije
Antifriz s podaljšano življenjsko dobo	Sredstvo z organskimi protikorozijskimi aditivi (OAT)

POMEMBNO

Ne zanašajte se na barvo hladilne tekočine pri prepoznavanju razlike med konvencionalno (zeleno) hladilno tekočino na osnovi mineralnih inhibitorjev (IAT) in hladilnim sredstvom s podaljšano življenjsko dobo.

Proizvajalci hladilne tekočine lahko hladilno sredstvo s podaljšano življenjsko dobo barvajo v eni od naslednjih barv: rdeča, roza, oranžna, rumena, modra, modrozeleno, vijolična in zelena. Uporabljajte hladilno sredstvo, ki ustreza specifikacijam v tabeli s standardi za hladilno sredstvo s podaljšano življenjsko dobo.

Standardi za hladilno sredstvo s podaljšano življenjsko dobo

ATSM International	SAE International
D3306 in D4985	J1034, J814 in 1941

POMEMBNO

Koncentracija hladilnega sredstva mora biti mešanica hladilnega sredstva in vode v razmerju 50/50.

- **Priporočeno:** pri mešanju hladilnega sredstva iz koncentrata ga zmešajte z destilirano vodo.
- **Priporočena možnost:** če destilirana voda ni na voljo, namesto koncentrata uporabite vnaprej pripravljeno mešanico hladilnega sredstva.
- **Minimalna zahteva:** če destilirana voda in vnaprej pripravljena mešanica hladilnega sredstva nista na voljo, zmešajte koncentrirano hladilno tekočino s čisto pitno vodo.

Prostornina hladilnega sistema

Približno 5,7 l

Preverjanje ravni hladilne tekočine



SVARILO



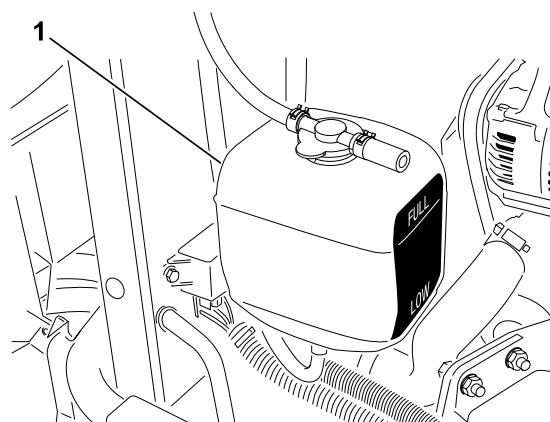
Če je motor deloval, lahko vroča hladilna tekočina pod tlakom brizgne iz stroja, kar lahko povzroči lažje ali zmerne telesne poškodbe.

- Ne odpirajte pokrovčka hladilnika, ko motor teče.
- Pri odpiranju pokrovčka hladilnika uporabite krpo in pokrovček odpirajte počasi, da omogočite izpust pare.

1. Stroj pripravite za vzdrževanje.
2. Sprostite in odprite pokrov motornega prostora.
3. Preverite raven hladilne tekočine v ekspanzijski posodi ①.

Opomba: Raven hladilne tekočine pri hladnem motorju mora biti približno na sredini med oznakama na bočni strani rezervoarja.

4. Če je raven hladilne tekočine prenizka, odstranite čep ekspanzijske posode, v posodo dolijte predpisano hladilno tekočino, dokler raven hladilne tekočine ni na sredini med oznakama na bočni strani rezervoarja, nato pa znova namestite čep posode.



G416239

POMEMBNO

Rezervoar ekspanzijske posode ne sme biti prenapolnjen.

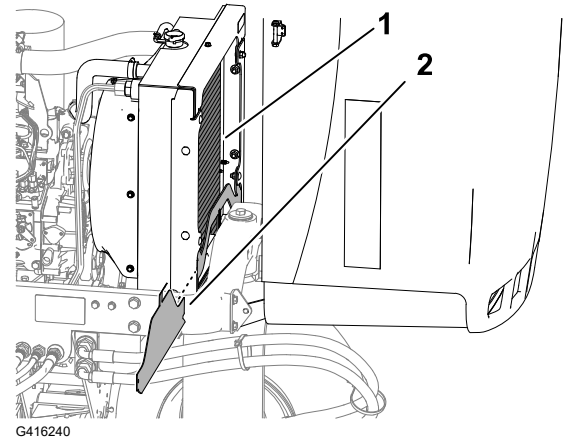
5. Zaprite in zapahnite pokrov.

Čiščenje hladilnega sistema motorja

1. Stroj pripravite za vzdrževanje.
2. Sprostite in odprite pokrov motornega prostora.
3. Temeljito očistite ves drobir iz motornega prostora.

Čiščenje hladilnega sistema motorja (nadaljevanje)

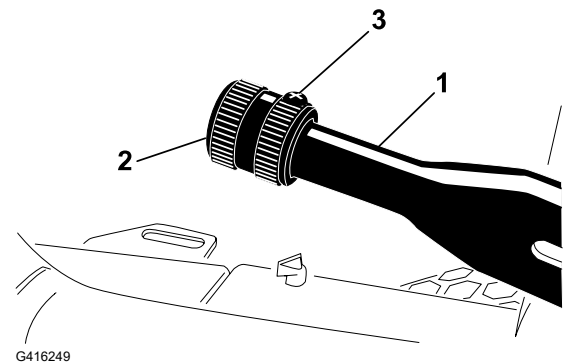
4. Odstranite spodnji ščitnik hladilnika (2).
5. Obe strani predela hladilnika temeljito očistite z vodo ali stisnjenim zrakom (1).
6. Namestite spodnji ščitnik hladilnika.
7. Zaprite in zapahnite pokrov.



Vzdrževanje zavore

Nastavitev parkirne zavore

1. Stroj pripravite za vzdrževanje.
2. Odvijte pritrdilni vijak (3), s katerim je gumb (2) pritrjen na ročico parkirne zavore (1).
3. Zavrtite gumb, dokler za aktiviranje ročice ni potrebna sila od 133 do 178 N.
4. Zategnite nastavitveni vijak.



Vzdrževanje jermena

Servisiranje motornih jermenov

Napenjanje jermena alternatorja/ventilatorja

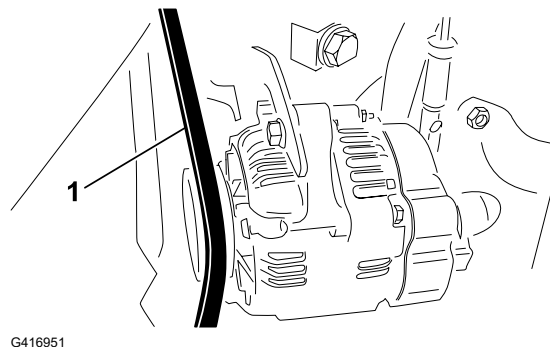
1. Stroj pripravite za vzdrževanje.
2. Sprostite in odprite pokrov motornega prostora.

Servisiranje motornih jermenov (nadaljevanje)

- Preverite napetost jermena alternatorja/ventilatorja ① s pritiskom na jermen na sredini med jermenicami alternatorja in ročične gredi.

Opomba: Pri sili 98 N se mora jermen odkloniti za 11 mm.

- Če odklon ni pravilen, izvedite naslednji postopek za napenjanje jermena:
 - Odvijte vijak, s katerim je nosilec pritrjen na motor, in vijak, s katerim je alternator pritrjen na nosilec.
 - Med alternator in motor vstavite kovinski vzvod in alternator potegnite navzven.
 - Ko je dosežena ustrezna napetost jermena, zategnite alternator in vijake nosilca, da fiksirate nastavitvev.
- Zaprte in zapahnite pokrov.



Zamenjava jermena hidrostatičnega pogona

- Na konec vzmeti za napenjanje jermena vstavite ključ za matice ali manjši del cevi.



OPOZORILO

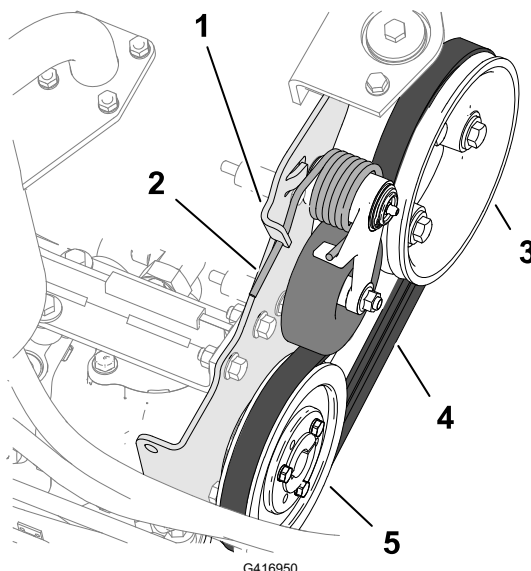


Pri zamenjavi jermena hidrostatičnega pogona morate sprostiti napetost vzmeti, ki je pod veliko obremenitvijo. Sprostitev napetosti vzmeti lahko povzroči smrt ali hude telesne poškodbe.

Pri sproščanju napetosti vzmeti bodite previdni.

- Konec vzmeti za napenjanje jermena potisnite navzdol in ven iz zareze na jezičku za pritrditev črpalke ter premaknite konec vzmeti naprej.

Servisiranje motornih jermenov (nadaljevanje)



- | | |
|---------------------------------|------------------------------------|
| ① Jeziček za pritrditev črpalke | ④ Pogonski jermen |
| ② Napenjalna vzmet jermena | ⑤ Jermenica hidrostatičnega pogona |
| ③ Jermenica motorja | |

3. Zamenjajte jermen.
4. Konec vzmeti za napenjanje jermena potisnite navzdol in navznoter ter ga poravnajte v zarezo na jezičku za pritrditev črpalke.

Vzdrževanje upravljalnih elementov

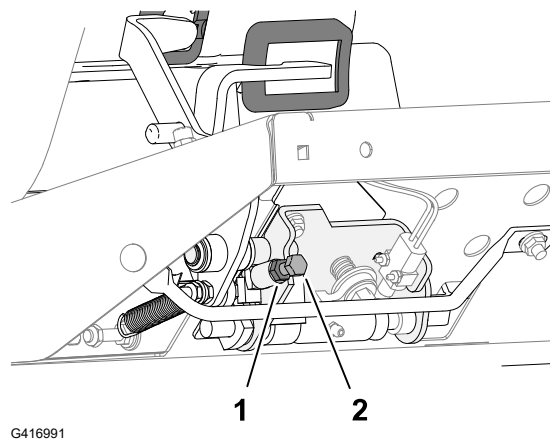
Nastavitev hitrosti košnje

1. Stroj pripravite za vzdrževanje.
2. Popustite protimatico ① vijaka za omejitev hitrosti ②.
3. Vijak za omejitev hitrosti nastavite na naslednji način:

Opomba: Hitrost košnje je tovarniško nastavljena na 9,7 km/h.

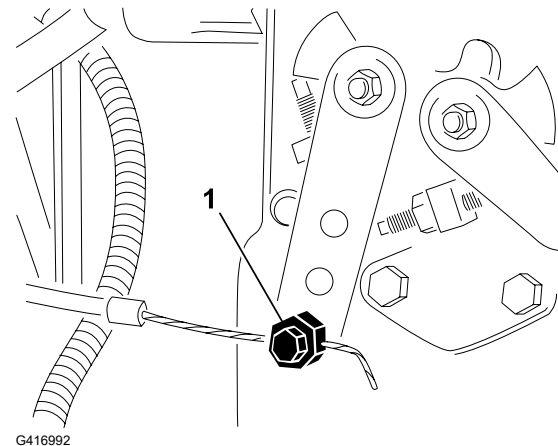
- Za zmanjšanje hitrosti košnje zavrtite vijak za omejitev hitrosti v desno.
- Za povečanje hitrosti košnje zavrtite vijak za omejitev hitrosti v levo.

4. Pridržite vijak za omejitev hitrosti in privijte protimatico.
5. S preizkusno vožnjo potrdite nastavitev največje hitrosti košnje.



Nastavitev ročice za plin

1. Stroj pripravite za vzdrževanje.
2. Sprostite in odprite pokrov motornega prostora.
3. Ročico za plin premaknite nazaj, da se ustavi ob reži na nadzorni plošči.
4. Popustite priključek potezne žice za plin ① na ročici črpalke za vbrizgavanje goriva.
5. Ročico črpalke za vbrizgavanje goriva držite v položaju nizkih vrtljajev in zategnite priključek potezne žice.
6. Popustite vijake, s katerimi je ročica za plin pritrjena na nadzorno ploščo.
7. Ročico za plin potisnite do konca naprej.
8. Potisnite omejevalno ploščico, da se dotakne ročice za plin, in zategnite vijake, s katerimi je ročica za plin pritrjena na nadzorno ploščo.



9. Če ročica za plin med delovanjem ne ostane v položaju, privijte varovalno matico, ki se uporablja za nastavitev torne naprave na ročici za plin, z zateznim momentom **5 do 6 N·m**.

Opomba: Največja sila, potrebna za upravljanje ročice plina, mora biti 89 N.

10. Zaprite in zapahnite pokrov.

Vzdrževanje hidravličnega sistema

Specifikacije za hidravlično tekočino

Rezervoar je v tovarni napolnjen s hidravlično tekočino visoke kakovosti. Pred prvim zagonom motorja in nato vsak dan preverite raven hidravlične tekočine.

Priporočena hidravlična tekočina: Toro PX Extended Life Hydraulic Fluid; na voljo v vedrih s prostornino 19 litrov ali sodih s prostornino 208 litrov.

Opomba: Stroj, v katerem se uporablja priporočena nadomestna tekočina, potrebuje manj pogoste menjave tekočine in filtra.

Alternativne hidravlične tekočine: če Toro PX Extended Life Hydraulic Fluid ni na voljo, lahko uporabite drugo konvencionalno hidravlično tekočino na naftni osnovi, ki ima specifikacije, ki spadajo v navedeno območje za vse naslednje lastnosti materiala in ustrezajo industrijskim standardom. Ne uporabljajte sintetične tekočine. Za ugotavljanje, kateri izdelek bo ustrezal tem zahtevam, se posvetujte s svojim distributerjem za maziva.

Opomba: Družba Toro ne prevzema nikakršne odgovornosti za škodo, ki bi nastala zaradi uporabe neustreznih nadomestnih izdelkov, zato priporočamo, da uporabite izdelke uglednih proizvajalcev, ki nudijo ustrezna jamstva za svoje izdelke.

Specifikacije za hidravlično tekočino (nadaljevanje)

Hidravlična tekočina za preprečevanje obrabe z nizko točko točenja/in visokim indeksom viskoznosti, ISO VG 46

Lastnosti:

Viskoznost, ASTM D445	cSt @ 40 °C od 44 do 48
Indeks viskoznosti ASTM D2270	140 ali višji
Točka tečenja, ASTM D97	Od -37 °C do -45 °C
Industrijske specifikacije:	Eaton Vickers 694 (I-286-S, M-2950-S/ 35VQ25 ali M-2952-S)

Opomba: Veliko hidravličnih tekočin je skoraj brezbarvnih, kar otežuje zaznavanje puščanj. Za te primere je na voljo aditiv za hidravlično tekočino v obliki rdečega barvila v 20 ml stekleničkah. Steklenička zadostuje za 15 do 22 l hidravlične tekočine. Naročite jo lahko pri pooblaščenem distributerju strojev Toro s št. dela 44-2500.

POMEMBNO

Toro Premium Synthetic Biodegradable Hydraulic Fluid je edina sintetična biorazgradljiva tekočina, ki jo je odobrila družba Toro. Ta tekočina je združljiva z elastomeri, ki se uporabljajo v hidravličnih sistemih Toro, in je primerna za širok razpon temperaturnih pogojev. Ta tekočina je združljiva s konvencionalnimi mineralnimi olji, vendar je treba za največjo biološko razgradljivost in zmogljivost iz hidravličnega sistema temeljito sprati konvencionalno tekočino. Olje je na voljo v 19-litrskih vedrih ali 208-litrskih sodih pri pooblaščenem distributerju za izdelke Toro.

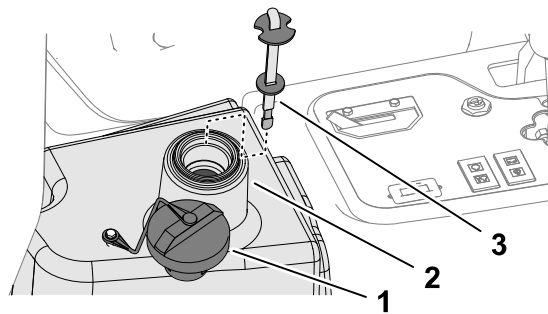
Prostornina hidravličnega rezervoarja

13,2 l

Preverjanje ravni hidravlične tekočine

Rezervoar je v tovarni napolnjen s hidravlično tekočino visoke kakovosti. Najboljši čas za preverjanje hidravličnega olja je, ko je tekočina hladna. Stroj naj bo v konfiguraciji za prevoz.

1. Stroj pripravite za vzdrževanje.
2. Očistite območje okoli nastavka za dolivanje (2) in čepa (1) rezervoarja za hidravlično tekočino ter odstranite čep.
3. Odstranite merilno palico (3) iz nastavka za dolivanje in jo obrišite s čisto krpo.
4. Vstavite merilno palico nazaj v nastavek za dolivanje; nato jo odstranite in preverite raven tekočine.



Opomba: Raven olja bi morala biti do 6 mm oddaljena od oznake na merilni palici.

Preverjanje ravni hidravlične tekočine (nadaljevanje)

5. Če je raven nizka, dolijte ustrezno tekočino, da se raven dvigne do oznake za poln rezervoar.

POMEMBNO

Rezervoar za hidravlično tekočino ne sme biti prenapolnjen.

6. Namestite pokrovček merilne palice na nastavek za dolivanje.

Preverjanje hidravličnih vodov in cevi

Hidravlične vode in cevi preverite za puščanje, prepognjene vode, nepritrjene podporne elemente, obrabo, nepritrjene spoje, znake obrabe zaradi vremenskih vplivov in poslabšanje zaradi kemikalij.

Opomba: Pred uporabo opravite vsa potrebna popravila.

Zamenjava hidravlične tekočine



OPOZORILO

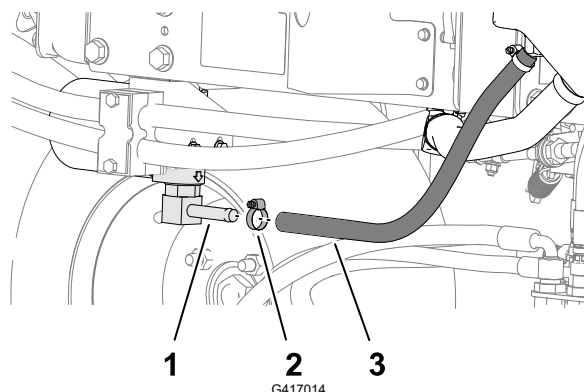


Vroča hidravlična tekočina lahko povzroči hude opekline, ki lahko privedejo do smrti ali hudih telesnih poškodb.

Pred izvajanjem vzdrževalnih del na hidravličnem sistemu počakajte, da se hidravlična tekočina ohladi.

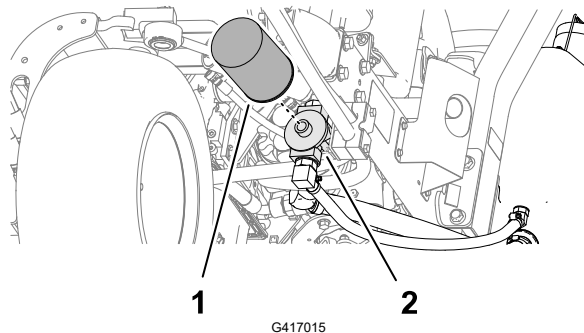
Če je tekočina onesnažena, se obrnite na distributerja strojev Toro, saj je treba sistem sprati. Onesnažena tekočina je v primerjavi s čistim oljem videti motna ali črna.

1. Stroj pripravite za vzdrževanje.
2. Odklopite hidravlično cev ali odstranite hidravlični filter in izpuscite hidravlično tekočino v prestrezno posodo.



- ① Priključek glave filtra
- ② Cevna objemka
- ③ Hidravlična cev

Zamenjava hidravlične tekočine (nadaljevanje)

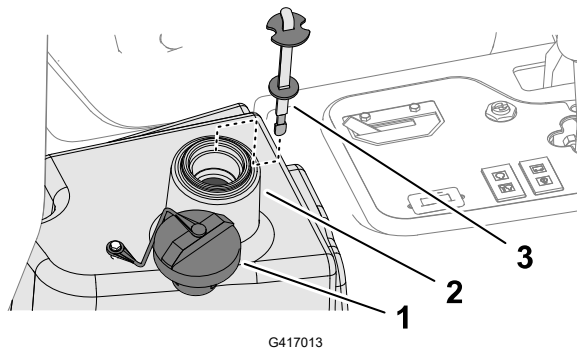


- ① Hidravlični filter
- ② Glava filtra

3. Ko hidravlična tekočina preneha iztekati, namestite hidravlično cev.
4. Napolnite rezervoar z ustrezno hidravlično tekočino.

POMEMBNO

Uporabljajte samo navedene hidravlične tekočine. Druge tekočine lahko poškodujejo sistem.



- ① Pokrovček
- ② Nastavek za dolivanje (rezervoar za hidravlično tekočino)
- ③ Merilna palica

5. Namestite pokrovček merilne palice na nastavek za dolivanje.
6. Zaženite motor in uporabite vse hidravlične upravljalne elemente, da se hidravlična tekočina porazdeli po sistemu.
7. Preverite tesnost sistema in nato ugasnite motor.
8. Preverite raven tekočine in jo dolijte toliko, da raven dvignete do oznake za poln rezervoar na merilni palici.

POMEMBNO

Rezervoar ne sme biti prenapolnjen.

Zamenjava hidravličnega filtra



OPOZORILO



Vroča hidravlična tekočina lahko povzroči hude opekline, ki lahko privedejo do smrti ali hudih telesnih poškodb.

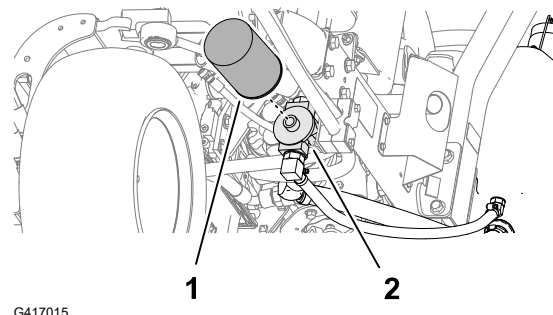
Pred izvajanjem vzdrževalnih del na hidravličnem sistemu počakajte, da se hidravlična tekočina ohladi.

Uporabite originalni nadomestni filter Toro (št. dela 86-3010).

POMEMBNO

Uporaba katerega koli drugega filtra lahko razveljavi garancijo za nekatere komponente.

1. Stroj pripravite za vzdrževanje.
2. Očistite predel okrog mesta namestitve filtra ② . Pod filter ① namestite prestrezno posodo in odstranite filter.
3. Namažite novo tesnilo filtra in napolnite filter s hidravlično tekočino.
4. Prepričajte se, da je območje namestitve filtra čisto. Filter privijte tako, da ga vrtite, dokler se tesnilo ne dotakne plošče za pritrditev, nato pa filter privijte še za 1/2 obrata.
5. Zaženite motor in ga pustite, da teče približno 2 minuti, da odzračite sistem. Ugasnite motor in preverite za puščanje.



Vzdrževanje rezalnih enot

Preverjanje nastavitve stika med vretenom in nožem

Preverite stik med vretenom in nožem, tudi če je kakovost reza sprejemljiva.

Opomba: Celotni dolžini vretena in noža morata biti v rahlem stiku.

Brušenje rezalnih enot



OPOZORILO



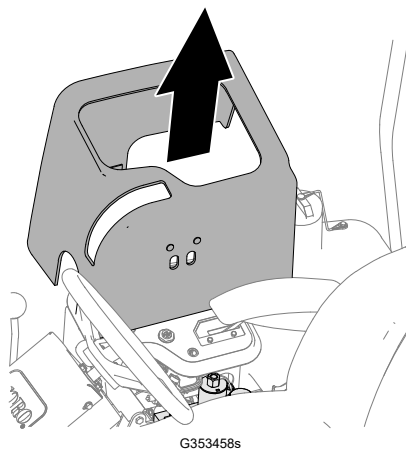
Stik z rezalnimi enotami ali drugimi premikajočimi se deli lahko povzroči smrt ali telesne poškodbe.

- Prsti, roke in oblačila ne smejo biti blizu rezalnih enot in drugih premikajočih se delov.
- Med delovanjem motorja nikoli ne poskušajte obračati rezalnih enot z roko ali nogo.

Opomba: Dodatna navodila in postopki za brušenje so na voljo v dokumentu Toro Reel Mower Basics (s smernicami za ostrenje), obrazec 09168SL.

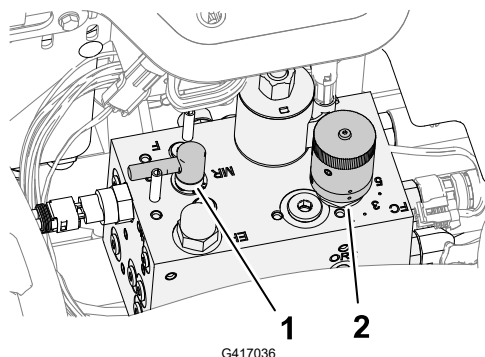
Priprava stroja

1. Stroj pripravite za vzdrževanje.
2. Nastavite začetno nastavitve vretena in noža za brušenje; glejte *priročnik za upravljanje rezalne enote*.
3. Dvignite pokrov konzole, ki je magnetno nameščen, da razkrijete razdelilnik kosilnice.



G353458s

4. Premaknite ročico za brušenje v položaj R (brušenje).



G417036

- ① Nadzor brušenja
- ② Nadzor hitrosti vretena

Brušenje rezalnih enot (nadaljevanje)

Brušenje vreten in noža



OPOZORILO



Spreminjanje števila vrtljajev motorja med brušenjem lahko povzroči zastoj rezalnih enot, to pa lahko privede do smrtne ali hude telesne poškodbe.

- Med brušenjem ne spreminjajte števila vrtljajev motorja.
- Brusite samo v prostem teku.

Opomba: Stikalo za sedež se zaobide, ko je kontrola brušenja v položaju za brušenje. Ni vam treba sedeti na sedežu, vendar mora biti parkirna zavora aktivirana, da lahko motor deluje.

1. Zaženite motor in ga pustite teči pri najmanjši vrtilni frekvenci v prostem teku.
2. Stikalo pogona rezalne enote prestavite v položaj za VKLOP.
3. Na vreteno s krtačo z dolgim ročajem nanesite brusilno pasto.



NEVARNOST



Stik z rezalnimi enotami, ko se te premikajo, lahko povzroči smrt ali telesne poškodbe.

Da preprečite telesne poškodbe, se pred nadaljevanjem odmaknite od rezalnih enot.

POMEMBNO

Nikoli ne uporabljajte krtače s kratkim ročajem.

4. Če morate med brušenjem rezalne enote prilagoditi, izvedite naslednje korake:
 - A. Stikalo pogona rezalne enote prestavite v položaj IZKLOP.
 - B. Ugasnite motor in odstranite ključ.
 - C. Prilagodite na rezalne enote.
 - D. Ponovite korake od 1 do 3.
5. Ponovite 3. korak še za druge rezalne enote, ki jih želite nabrusiti.

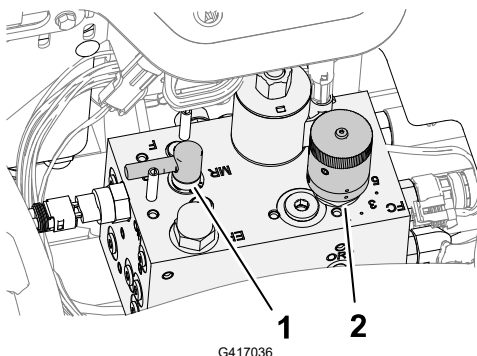
Dokončanje brušenja

1. Stikalo rezalne enote prestavite v položaj IZKLOP.
2. Ugasnite motor.
3. Premaknite ročico za brušenje v položaj F (košnja).

Brušenje rezalnih enot (nadaljevanje)

POMEMBNO

Če ročice po brušenju ne premaknete v položaj F (košnja), rezalne enote ne bodo delovale pravilno.



① Ročica za brušenje

② Gumb za nadzor hitrosti vretena

4. Namestite pokrov konzole na nadzorno konzolo.
5. Sperite vso brusilno pasto z rezalnih enot.
6. Za boljši rezalni rob po brušenju s pilo potegnite čez sprednjo stran noža.

Opomba: S tem odstranite vse grebene ali grobe robove, ki so se morda nabrali na rezalnem robu.

Vzdrževanje šasije

Pregled varnostnega pasu

1. Preglejte, ali je na varnostnih pasovih prišlo do obrabe, rezov in druge škode. Če kateri koli del ne deluje pravilno, zamenjajte varnostni pas.
2. Po potrebi očistite varnostni pas.

Čiščenje

Pranje stroja

Stroj po potrebi operite z vodo ali z blagim detergentom. Pri pranju stroja lahko uporabite krpo.

Pranje stroja (nadaljevanje)

POMEMBNO

- Za čiščenje stroja ne uporabljajte somornice ali filtrirane morske vode.
 - Za pranje stroja ne uporabljajte opreme za strojno čiščenje. Oprema za strojno čiščenje lahko poškoduje električni sistem, zrahlja pomembne nalepke ali odplakne potrebno mast na mestih trenja. Ne uporabljajte prekomerne količine vode v bližini nadzorne plošče, motorja in akumulatorja.
 - Stroja ne čistite, ko motor deluje. Če boste stroj prali, medtem ko deluje, to lahko povzroči škodo v notranjosti motorja.
-

Shranjevanje stroja

1. Parkirajte stroj na ravni površini, spustite rezalne enote navzdol, zategnite parkirno zavoro, ugasnite motor in odstranite ključ.
2. Temeljito očistite vlečno enoto, rezalne enote in motor.
3. Preverite tlak v pnevmatikah.
4. Preverite, ali so vsi pritrdilni elementi dobro zategnjeni; zategnite jih, če je treba.
5. Z oljem ali mastjo namažite vse mazalke in tečajna mesta. Obrišite odvečno mazivo.
6. Opraskane, oluščene ali zarjavele dele laka narahlo obrusite in prebarvajte s korekturnim lakom. Popravite vse udrtine v kovinskih delih karoserije.
7. Servisiranje akumulatorja in kablov opravite, kot je opisano v nadaljevanju:
 - A. Odstranite priključne sponke akumulatorja s priključnih nastavkov akumulatorja.
 - B. Očistite akumulator, priključne sponke in priključne nastavke z žično krtačo in raztopino sode bikarbone.
 - C. Za preprečevanje korozije namažite priključne sponke kabla in priključne nastavke akumulatorja z mastjo Grafo 112X za ustvarjanje trde zaščitne plasti (št. dela Toro 505-47).
 - D. Počasi polnite akumulator 24 ur vsakih 60 dni, da preprečite sulfatizacijo svinca v akumulatorju.
8. Motor pripravite na naslednji način:
 - A. Izpustite motorno olje iz oljne kadi in namestite izpustni čep.
 - B. Odstranite in zavržite oljni filter. Namestite nov oljni filter.
 - C. Napolnite motor z določenim motornim oljem.
 - D. Zaženite motor in ga približno 2 minuti pustite v prostem teku.
 - E. Ugasnite motor in odstranite ključ.
 - F. Rezervoar za gorivo sperite s svežim in čistim gorivom.
 - G. Pritrdite vse priključke sistema za gorivo.
 - H. Temeljito očistite in servisirajte sklop zračnega filtra.
 - I. Zatesnite dovod zračnega filtra in izpušni odvod z zaščitnim trakom, odpornim na vremenske vplive.
 - J. Preverite raven zaščitnega sredstva proti zmrzovanju in dodajte raztopino vode in antifrizna na osnovi etilenglikola v razmerju 50/50, kot je potrebno za pričakovano najnižjo temperaturo v vašem območju.

Shranjevanje akumulatorja

Če bo stroj shranjen več kot 30 dni, odstranite akumulator in ga napolnite do konca. Shranite ga lahko na polici ali v stroju. Če bo shranjen v stroju, morajo biti kabli odklopljeni. Akumulator shranite v prostoru s hladnim ozračjem, da preprečite hitro izpraznitev. Zagotovite, da bo akumulator popolnoma napolnjen, da preprečite njegovo zamrznitev. Specifična gostota popolnoma napolnjenega akumulatorja je med 1,265 in 1,299.

Uporaba standardnega nadzornega modula (SCM)

Standardni nadzorni modul je zalita elektronska naprava, izdelana v konfiguraciji, ki ustreza vsem napravam. Modul uporablja trdne in mehanske komponente za spremljanje in nadzor standardnih električnih funkcij, potrebnih za varno delovanje izdelka.

Modul nadzoruje vhode, vključno z nevtralnimi položajem, parkirno zavoro, priključno gredjo, zagonom, brušenjem in visoko temperaturo. Modul napaja izhode, vključno s priključno gredjo, zaganjalnikom in elektromagnetnim ventilom ETR (napajanje za kontakt).

Modul je razdeljen na vhode in izhode. Vhodi in izhodi so označeni z zelenimi LED indikatorji, nameščenimi na tiskano vezje.

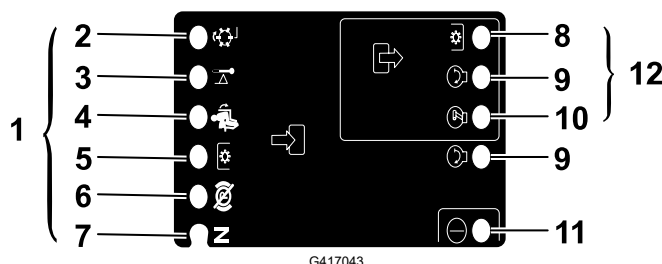
Sprejemno vezje za zagon napaja 12 VDC. Vsi drugi vhodi se napajajo, ko je vezje ozemljeno. Vsak vhod ima LED indikator, ki sveti, ko se določeno vezje napaja. Za odpravljanje težav s stikalom in sprejemnim vezjem uporabite vhodne LED indikatorje.

Izhodna vezja se napajajo z ustreznim naborom vhodnih pogojev. 3 izhodi vključujejo priključno gred, ETR in ZAGON. Izhodni LED indikatorji spremljajo stanje releja, ki označuje prisotnost napetosti na enem od 3 specifičnih izhodnih terminalov.

Izhodna vezja ne določajo neoporečnosti izhodne naprave, zato je za odpravljanje električnih težav potreben pregled izhodnih LED indikatorjev in običajno testiranje neoporečnosti naprave in ožičenja. Izmerite impedanco odklopljene komponente, impedanco prek kableskega snopa (odklopite na SCM) ali z začasnim »preskusnim napajanjem« določene komponente.

SCM se ne poveže z zunanjim računalnikom ali ročno napravo, ni ga mogoče ponovno programirati in ne beleži podatkov o odpravljanju napak v intervalih.

Nalepka na SCM vključuje samo simbole. Na izhodu so prikazani trije izhodni simboli LED. Vsi drugi indikatorji LED so vhodi. Simboli so opredeljeni v spodnji tabeli.



- | | |
|----------------------|-------------------------------|
| ① Vhodi | ⑤ Stikalo priključne gredi |
| ② Brušenje | ⑥ Izklopljena parkirna zavora |
| ③ Visoka temperatura | ⑦ Nevtralni položaj |
| ④ Na sedežu | ⑧ Priključna gred |

Odpravljanje težav standardnega nadzornega modula (SCM)

1. Določite izhodno napako, ki jo želite odpraviti (priključna gred, ZAGON ali ETR).
2. Stikalo na ključ premaknite v položaj VKLOP in preverite, ali sveti rdeči indikator LED za napajanje.
3. Preklopite vsa vhodna stikala, da preverite, ali vsi indikatorji LED spremenijo stanje.
4. Vhodne naprave postavite v ustrezen položaj, da dosežete ustrezen izhod. Uporabite naslednjo logično tabelo, da določite ustrezen vhodni pogoj.
5. Če LED-indikator za določen izhod sveti brez ustrezne izhodne funkcije, preverite izhodno žično napeljavo, priključke in sestavni del. Popravite, kot je potrebno.
6. Če ne sveti LED indikator določenega izhoda, preverite obe varovalki.
7. Če določen indikator LED ne sveti in so vhodi v ustreznem stanju, namestite nov SCM in preverite, ali napaka izgine.

Opomba: Vsaka vrstica v naslednji logični tabeli določa vhodne in izhodne zahteve za vsako določeno funkcijo izdelka. Funkcije izdelka so navedene v levem stolpcu. Simboli označujejo stanje specifičnega vezja, vključno z napetostjo, ozemljenostjo in neozemljenostjo.

Logična tabela

Funkcija	VHODI								IZHODI		
	Napajanje VKL-OP-LJENO	Ne-utralni položaj	Zagon VKL-OP-LJEN	Zavo-ra VKL-OP-LJENA	Prik-ljučna gred VKL-OP-LJENA	Na se-dežu	Viso-ka tem-pera-tura	Bruš-enje	Zagon	ETR	Prik-ljučna gred
Zagon	—	—	+	○	○	—	○	○	+	+	○
Zagon (izven enote)	—	—	○	○	○	○	○	○	○	+	○
Zagon (na enoti)	—	○	○	—	○	—	○	○	○	+	○
Košnja	—	○	○	—	—	—	○	○	○	+	+
Brušenje	—	—	○	○	—	○	○	—	○	+	+
Visoka temperatura	—		○				—		○	○	○

- (—) označuje vezje, ki je ozemljeno – indikator LED je PRIŽGAN.

Odpravljanje težav standardnega nadzornega modula (SCM) (nadaljevanje)

- (O) označuje vezje, ki ni ozemljeno ali je izklopljeno – indikator LED NI PRIŽGAN.
- (+) označuje vezje pod napetostjo (tuljava sklopke, elektromagnetni ventil ali vhod za zagon) – indikator LED je PRIŽGAN.
- Prazno polje označuje vezje, ki ni povezano.

Za odpravljanje težav obrnite ključ za vklop, ne da bi zagnali motor. Opredelite specifično funkcijo, ki ne deluje, in ukrepajte po logični tabeli. Preverite stanje vseh vhodnih indikatorjev LED, da se prepričate, da se ujemajo z logično tabelo.

Če so vhodni indikatorji LED pravilni, preverite izhodni indikator LED. Če izhodni indikator LED sveti, vendar naprava ni pod napetostjo, izmerite razpoložljivo napetost na izhodni napravi, neprekinjenost odklopljene naprave in potencialno napetost na ozemljitvenem vezju (plavajoče). Popravila se bodo razlikovala glede na vaše ugotovitve.



Garancija družbe Toro

Omejena garancija za obdobje dveh let ali 1500 delovnih ur

Zajeti pogoji in izdelki

Družba The Toro Company jamči, da bo izdelek Toro Commercial (»izdelek«) brez napak v materialu ali izdelavi 2 leti ali 1500 ur delovanja*, kar nastopi prej. Garancija velja za vse izdelke z izjemo prezračevalnikov (za te izdelke glejte ločeno garancijsko izjavo). Kjer so izpolnjeni garancijski pogoji, bomo brezplačno popravili izdelek, kar vključuje tudi diagnostiko, delo, sestavne dele in prevoz. Garancija začne veljati na dan, ko je izdelek dobavljen prvotnemu maloprodajnemu kupcu. * Izdelek s števcem delovnih ur.

Navodila za uveljavitev garancijskega servisa

Vaša odgovornost je, da obvestite distributerja komercialnih izdelkov ali pooblaščenega zastopnika za komercialne izdelke, pri katerem ste kupili izdelek, takoj ko menite, da so garancijski pogoji izpolnjeni. Če potrebujete pomoč pri iskanju distributerja komercialnih izdelkov ali pooblaščenega zastopnika oziroma če imate vprašanja v zvezi z garancijskimi pravicami, lahko stopite v stik z nami na naslednjem naslovu:

Toro Commercial Products Service Department
8111 Lyndale Avenue South
Bloomington, MN 55420-1196
952-888-8801 ali 800-952-2740
E-pošta: commercial.warranty@toro.com

Odgovornost lastnika

Kot lastnik izdelka ste odgovorni za izvedbo zahtevanih vzdrževalnih postopkov in nastavitvev, navedenih v *Priročniku za upravljanje*. Popravila izdelka, ki so potrebna zaradi neizvajanja obveznega vzdrževanja ali prilagoditev, niso zajeta v to garancijo.

Predmeti in pogoji, za katere garancija ne velja

Vse okvare izdelka, ki se zgodijo v garancijskem obdobju, niso nujno napake v materialu ali izdelavi. Ta garancija ne zajema naslednjega:

- Okvare izdelka, ki so posledica uporabe nadomestnih delov, ki jih ni odobrilo podjetje Toro, oziroma namestitve in uporabe dodatkov ali nastavitvev dodatne opreme ali izdelkov, ki niso znamke Toro.
- Okvare izdelkov zaradi neizvedenega priporočenega vzdrževanja in/ali nastavitvev.
- Okvare izdelka, ki so posledica upravljanja izdelka na malomaren, brezbrizen ali nepreviden način.
- Delov, ki so se izrabili zaradi obrabe in ne okvare. Primeri izdelkov, ki se lahko obrabijo med normalno uporabo izdelka, vključujejo, vendar niso omejeni na zavorne obloge in ploščice, obloge sklopov, rezila, kolute, valjčke in ležaje (zatesnjene ali namazane), spodnje nože, vžigalne svečke, samosledna kolesa in ležaje, pnevmatike, filtre, jermenje in določene sestavne dele škropilnika, kot so membrane, šobe, merilniki pretoka in kontrolni ventili.
- Okvare zaradi zunanjih vplivov med drugim vključujejo vreme, postopke skladiščenja, kontaminacijo, uporabo neodobrenih goriv, hladilnih tekočin, maziv, aditivov, gnojil, vode ali kemikalij itd.
- Okvare ali poslabšanje zmogljivosti zaradi uporabe goriv (npr. bencina, dizelskega goriva ali biodizla), ki niso skladna z ustreznimi industrijskimi standardi.
- Običajni zvoki, vibracije, obrabe in poslabšanje. Normalna »obraba« med drugim vključuje poškodbe sedežev zaradi obrabe ali drgnjenja, obrabljene lakirane površine, spraskane nalepke ali okna.

Deli

Za dele, za katere je predvidena zamenjava po načrtu rednega vzdrževanja, velja garancijsko kritje samo do datuma načrtovane redne zamenjave tega dela. Deli, zamenjani v garancijskem obdobju, postanejo last podjetja Toro in zanje velja enaka garancija kot za izvorni izdelek. Podjetje Toro bo samo presodilo, ali bo treba določeni del popraviti oziroma zamenjati. Toro lahko pri garancijskih popravilih uporabi obnovljene dele.

Garancija za litij-ionske in ciklične akumulatorje

Ciklični in litij-ionski akumulatorji imajo navedeno skupno število kilovatnih ur, ki jih lahko v življenjski dobi dosežejo. Postopki upravljanja, polnjenja in vzdrževanja lahko podaljšajo ali skrajšajo celotno življenjsko dobo akumulatorja. Z izrabo akumulatorjev se bo količina uporabnega dela med intervali polnjenja počasi zmanjševala, dokler akumulator ne bo popolnoma izrabljen. Za zamenjavo izrabljenih akumulatorjev zaradi običajne uporabe je odgovoren lastnik izdelka.

Opomba: (samo za litij-ionski akumulator): za dodatne informacije glejte garancijo za akumulator.

Doživljenjska garancija za ročni gred (samo za model ProStripe 02657)

Model ProStripe, ki je opremljen z originalnim tornim kolutom Toro in sklopko za varno zaviranje rezil (sklop vgrajene zavorne sklopke za rezila (Blade Brake Clutch, BBC) in tornega koluta), vključenima v originalno opremo, in ga uporablja prvotni kupec skladno s priporočenimi postopki uporabe in vzdrževanja, ima posebno kritje doživljenjske garancije proti ukrivljenju ročične gredi motorja. Stroji, ki so opremljeni s tornimi podložkami, zavorno sklopko za rezila (BBC) in drugimi podobnimi napravami nimajo doživljenjske garancije za ročni gred.

Vzdrževanje na stroške lastnika

Pregled motorja, mazanje, čiščenje in poliranje, zamenjava filtrov, hladilne tekočine in dokončanje priporočenega vzdrževanja so samo nekateri običajni postopki, ki jih je treba opraviti za izdelke Toro na stroške lastnika.

Splošni pogoji

V skladu s to garancijo je edina dovoljena možnost popravilo s strani pooblaščenega distributerja ali zastopnika za izdelke Toro.

Podjetje The Toro Company ne prevzema nikakršne odgovornosti za posredno, naključno ali posledično škodo, ki je povezana z uporabo izdelkov Toro, ki jih zajema garancija, vključno z vsemi stroški zagotavljanja nadomestne opreme ali storitve za čas nedelovanja oziroma nezmožnosti uporabe, če garancijsko popravilo ni izvedeno v razumnem obdobju. Razen spodaj navedene garancije za emisije, če je veljavna, niso dane nobene druge izrecne garancije. Vse implicitne garancije glede primernosti za nadaljnjo prodajo ali za uporabo so omejene na obdobje trajanja te izrecne garancije.

Nekatere države ne dovoljujejo izključitve naključne in posledične škode oziroma omejitve trajanja implicitne garancije, zato morda zgoraj navedene omejitve in izključitve ne veljajo za vas. Na podlagi te garancije imate določene zakonske pravice, vendar morda za vas veljajo tudi druge pravice, ki so odvisne od državne zakonodaje.

Opomba glede garancije za emisije

Za sistem za zmanjšanje onesnaževanja, vgrajen v izdelek, lahko velja ločena garancija, ki izpolnjuje zahteve ameriških agencije EPA (Environmental Protection Agency) in kalifornijske komisije CARB (California Air Resources Board). Zgoraj navedene omejitve ur delovanja ne veljajo za garancijo za sistem za zmanjšanje onesnaževanja. Glejte garancijsko izjavo za sisteme za zmanjšanje onesnaževanja motorja, ki je priložena izdelku ali dokumentaciji proizvajalca motorja.

Države razen Združenih držav Amerike, Mehike in Kanade

Za specifične garancijske pogoje, ki veljajo za vašo državo, pokrajino ali zvezno državo, se morajo stranke, ki so kupile izdelke Toro, ki so bili izvoženi iz Združenih držav Amerike, Mehike ali Kanade, obrniti na distributerja (zastopnika) za stroje Toro. Če iz kakršnega koli razloga niste zadovoljni s storitvami svojega distributerja ali če imate težave pri pridobivanju informacij o garanciji, se obrnite na pooblaščenega serviserja strojev Toro.

Opozorilo glede kalifornijskega predloga številka 65

Kaj pomeni to opozorilo?

Na izdelkih za prodajo boste morda videli nalepko z naslednjim ali podobnim opozorilom:



OPOZORILO: rak in škodljiv vpliv na razmnoževanje – www.p65Warnings.ca.gov.

Kaj je predlog številka 65?

Predlog številka 65 velja za vsa podjetja, ki delujejo v Kaliforniji, prodajajo izdelke v Kaliforniji ali proizvajajo izdelke, ki se lahko prodajajo ali prinesejo v Kalifornijo. Nalaga, da mora guverner zvezne države Kalifornija vzdrževati in objaviti seznam kemikalij, za katere je znano, da povzročajo raka, prirojene napake in/ali imajo druge negativne vplive na sposobnost razmnoževanja. Seznam, ki se posodobi vsako leto, vsebuje stotine kemikalij, ki jih lahko najdemo v številnih izdelkih za vsakodnevno uporabo. Namen predloga številka 65 je obvestiti javnost o izpostavljenosti tem kemikalijam.

Predlog številka 65 ne prepoveduje prodaje izdelkov, ki vsebujejo te kemikalije, temveč zahteva, da so na izdelkih, embalaži izdelkov ali v dokumentaciji izdelka navedena opozorila. Poleg tega prisotnost opozorila v skladu s predlogom številka 65 ne pomeni, da izdelek ne izpolnjuje varnostnih standardov ali zahtev. Vlada zvezne države Kalifornija je objavila pojasnilo, da prisotnost opozorila v skladu s predlogom številka 65 ni enako odločbi regulativnega organa glede »varnosti« ali »nevarnosti« izdelka. □? Veliko teh kemikalij se uporablja v izdelkih za vsakodnevno uporabo brez dokumentiranih škodljivih vplivov. Za več informacij obiščite <https://oag.ca.gov/prop65/faqs-view-all>.

Opozorilo v skladu s predlogom številka 65 pomeni, da je podjetje: (1) ocenilo izpostavljenost in presodilo, da »ne predstavlja pomembnega tveganja«; ali (2) da je bilo opozorilo dodano na podlagi prisotnosti kemikalije s seznama brez ocene izpostavljenosti.

Ali ta zakon velja povsod?

Opozorila na podlagi predloga številka 65 so obvezna samo po zakonodaji zvezne države Kalifornija. Ta opozorila lahko vidite na številnih mestih po vsej Kaliforniji, med drugim tudi v restavracijah, trgovinah z živili, hotelih, šolah in bolnišnicah ter na številnih izdelkih. Poleg tega nekatere spletne trgovine in trgovci na drobno, ki prodajo blago po pošti, navajajo opozorila v skladu s predlogom številka 65 na svojih spletnih straneh ali v katalogih.

Kako se lahko opozorila zvezne države Kalifornija primerjajo z zveznimi omejitvami?

Standardi po predlogu številka 65 so pogosto bolj strogi od zveznih in mednarodnih standardov. Za različne snovi so ravni koncentracij, za katere se zahteva opozorilo v skladu s predlogom številka 65, veliko nižje od zveznih omejitev. Na primer standard za opozorila v skladu s predlogom številka 65 za svinec je 0,5 µg/dan, kar je močno pod zveznimi in mednarodnimi standardi.

Zakaj nekateri podobni izdelki nimajo opozorila?

- Za izdelke, ki se prodajajo v Kaliforniji, se zahteva označevanje v skladu s predlogom številka 65, medtem ko se za podobne izdelke, ki se prodajajo drugje, to ne zahteva.
- Podjetje, ki je v pravnem postopku v zvezi s predlogom številka 65 doseglo poravnavo, bo moralo uporabljati opozorila v skladu s predlogom številka 65, medtem ko drugim podjetjem tega ni treba storiti.
- Izvajanje zakonodaje v zvezi s predlogom številka 65 ni dosledno.
- Podjetja se lahko odločijo, da izdelkov ne bodo opremila z opozorili, če presodijo, da zanje zakonodaja po predlogu številka 65 ne velja; odsotnost opozoril še ne pomeni, da izdelek ne vsebuje podobnih koncentracij kemikalij s seznama.

Zakaj družba Toro vključuje to opozorilo?

Družba Toro se je odločila, da bo potrošnikom ponudila vse možne informacije, ki jih potrebujejo za odločitev, katere izdelke bodo kupili in uporabljali. Družba Toro v določnih primerih prilaga opozorila zaradi prisotnosti ene ali več kemikalij s seznama brez ocene ravni izpostavljenosti, ker za nekatere kemikalije s seznama ne obstajajo zahteve v zvezi mejno

vrednostjo izpostavljenosti. Čeprav je izpostavljenost zaradi izdelkov družbe Toro lahko zanemarljiva ali v takem obsegu, da »ne predstavlja večjega tveganja«, se je družba Toro iz previdnosti odločila, da bo vključila opozorila v skladu s predlogom številka 65. Če družba Toro teh opozoril ne bi vključila, bi bila lahko izpostavljena tožbi zvezne države Kalifornija ali zasebnih strank, ki bi zahtevale izvajanje zakonodaje v skladu s predlogom številka 65, in velikim denarnim kaznim.

Opombe:

Opombe:

