



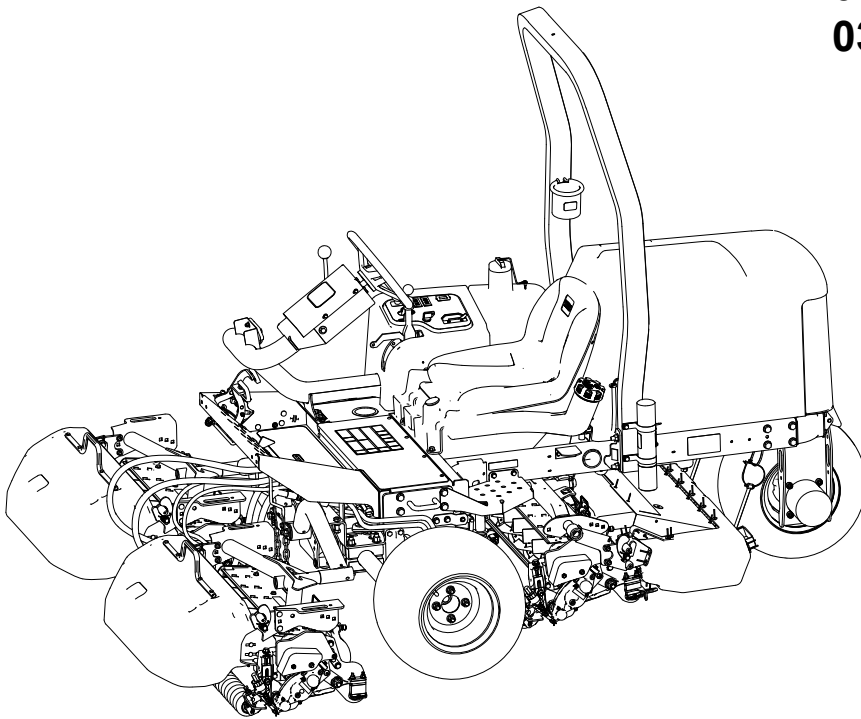
# Käyttöopas

## Reelmaster® 3100-D -ajoyksikkö

### Malli—Sarjanumeroalue

03170—415300000 tai suurempi

03171—415400000 tai suurempi



# Vastuuvapauslausekkeet ja viranomaismääräystiedot

Tämä tuote on asiaankuuluvien eurooppalaisten direktiivien mukainen. Lisätietoja on erillisessä tuotekohtaisessa vaatimustenmukaisuusvakuutuksessa.

Kalifornian laki (California Public Resource Code, pykälät 4442 ja 4443) kieltää tämän moottorin käytön metsä-, pensaikko- tai ruohopeitteisillä mailla, jos moottoria ei ole varustettu pykälässä 4442 mainitulla hyvässä käyttökunnossa pidetyllä kipinänsammuttimella tai jos moottoria ei ole suojattu, varustettu ja huollettu palovaaran ehkäisemiseksi.

Mukana toimitettavassa moottorin käyttöoppaassa on Yhdysvaltojen ympäristönsuojeluelimeen EPA:han (Environmental Protection Agency) ja Kalifornian päästöjärjestelmien päästöjen valvontasääntöihin sekä kunnossapitoon ja takuuseen liittyviä tietoja. Käyttöoppaita voi tilata moottorin valmistajalta.

## ▲ VAARA

### KALIFORNIA Lakiesitys 65

Kalifornian osavaltion tietojen mukaan dieselmoottorin pakokaasut ja jotkin niiden aineosat aiheuttavat syöpää, synnynnäisiä epämuodostumia tai muuta lisääntymiseen liittyvää haittaa.

Akun liitännät ja navat ja niihin liittyvät lisävarusteet sisältävät lyijyä ja lyijy-yhdisteitä, jotka Kalifornian osavaltion tietojen mukaan aiheuttavat syöpää ja haittaavat lisääntymistä. Pese kädet, kun olet käsitellyt näitä osia.

Tämän tuotteen käyttäminen voi altistaa kemikaaleille, jotka Kalifornian osavaltion tietojen mukaan aiheuttavat syöpää, synnynnäisiä epämuodostumia tai muuta lisääntymiseen liittyvää haittaa.

## Sisällysluettelo

Vastuuvapauslausekkeet ja viranomaismääräystiedot .....	2
Luku 1: Johdanto .....	1-1
Käyttötarkoitus .....	1-1
Avun pyytäminen .....	1-1
Käyttöoppaan merkinnät.....	1-2
Turvahälytysluokat .....	1-2
Luku 2: Turvaohjeet .....	2-1
Yleinen turvallisuus .....	2-1
Turvallisuus ennen käyttöä .....	2-1
Polttoaineturvallisuus .....	2-2
Turvallisuus käytön aikana .....	2-2
Kaatumissuojajärjestelmän (ROPS) turvallisuus .....	2-3
Turvallisuus rinteissä .....	2-3
Turvallisuus käytön jälkeen .....	2-4

Turvallisuus huollon aikana .....	2-4
Moottorin turvallinen käyttö .....	2-5
Sähköjärjestelmän turvallinen käyttö .....	2-5
Jäähdytysjärjestelmän turvallinen käyttö .....	2-5
Hydraulijärjestelmän turvallinen käyttö .....	2-6
Terien turvallinen käyttö .....	2-6
Turvallisuus varastoinnin aikana .....	2-6
Turva- ja ohjetarrat .....	2-7
Luku 3: Käyttöönotto .....	3-1
1 Pyörien asennus .....	3-1
2 Ohjauspyörän asennus .....	3-2
3 Akun lataus ja liitännät .....	3-3
4 Kaltevuusilmmaisimen tarkistus .....	3-4
5 Turvakaaren asennus .....	3-5
6 Etunostovarsien asennus .....	3-6
Nostovarsien asennuksen valmistelu .....	3-6
Nostovarsien kiinnitys koneeseen .....	3-7
Nostosylinterin asennus vasempaan nostovarteeseen .....	3-7
Nostosylinterin asennus oikeaan nostovarteeseen .....	3-7
7 Kannattimien asennus leikkuuyksiköihin .....	3-9
Leikkuuyksiköiden valmistelu .....	3-9
Etuleikkuuyksiköiden kannatinrunkojen kokoaminen .....	3-9
Leikkuuyksikön ja takakannatinrungon kokoaminen .....	3-9
Etuleikkuuyksiköiden kannatinrunkojen kokoaminen .....	3-10
Leikkuuyksikön ja takakannatinrungon kokoaminen .....	3-10
8 Leikkuuyksiköiden asennus .....	3-11
9 Leikkuuyksikön käyttömoottorien asennus .....	3-12
10 Nostovarsien säätö .....	3-13
Nostovarren ja takaleikkuuyksikön välyksen tarkistus .....	3-13
Nostovarren välyksen säätö .....	3-14
Nostovarren pysäytinpulttien säätö .....	3-15
Takaleikkuuyksikön välyksen säätö .....	3-15
11 Koneen valmistelu .....	3-16
12 Konepellin salvan asennus .....	3-16
13 Äänenvaimentimen suojuksen asennus .....	3-17
14 CE-tarrojen asennus .....	3-18
Valmistusvuoden tarran ja CE-tarran kiinnitys .....	3-18
Kallistumisvaaran CE-tarran kiinnitys .....	3-19
15 Kipin rullasarjan (lisävaruste) asennus .....	3-19
Luku 4: Laitteen osat .....	4-1
Ohjaimet .....	4-1
Avainkytkin .....	4-2
Ajopolkimet .....	4-2
Leikkuu-/kuljetusliukuvipu .....	4-2
Leikkuuyksikön ohjausvipu .....	4-3
Kaltevuusilmaisin .....	4-3
Osoitinura .....	4-4
Leikkuuyksikön käyttökytkin .....	4-4
Nopeuden säädin .....	4-4
Nostovivun lukko .....	4-4
Seisontajarru .....	4-4
Öljypaineen varoitusvalo .....	4-5
Moottorin jäähdytysnesteen ylikuumenemisen varoitusvalo .....	4-5
Laturin merkkivalo .....	4-5

Hekutulppien merkkivalo .....	4-5
Tuntilaskuri .....	4-5
Leikkurin asennuslohko .....	4-5
Polttoainemittari .....	4-6
Ohjauspyörän kallistusvipu .....	4-7
Istuimen säätövipu .....	4-7
Tekniset tiedot .....	4-8
Lisälaitteet/lisävarusteet .....	4-8
Luku 5: Käyttö .....	5-1
Ennen käyttöä .....	5-1
Päivittäisen huollon suorittaminen .....	5-1
Polttoaine .....	5-1
Turvakytöksen tarkastus .....	5-3
Käytön aikana .....	5-4
Moottorin käynnistys .....	5-4
Moottorin sammutus .....	5-5
Ruohon leikkaaminen koneella .....	5-5
Leikkuuyksiköiden liikuttaminen sivusuunnassa .....	5-6
Koneen ajaminen kuljetustilassa .....	5-7
Leikkuunopeus (kelanopeus) .....	5-8
Kelanopeuden säätö .....	5-9
Polttoainejärjestelmän ilmaus .....	5-9
Käyttövihjeitä .....	5-10
Käytön jälkeen .....	5-11
Leikkuun jälkeen .....	5-11
Koneen hinaus .....	5-11
Kiinnityspisteiden sijainnit .....	5-12
Koneen kuljetus .....	5-12
Luku 6: Kunnossapito .....	6-1
Kunnossapitotaulukko .....	6-1
Päivittäisen huollon tarkastuslista .....	6-4
Huoltoa edeltävät toimenpiteet .....	6-5
Valmistelu huoltoa varten .....	6-5
Koneen etuosan nosto .....	6-5
Koneen takaosan nosto (nostimella) .....	6-5
Koneen takaosan nosto (tunkilla) .....	6-6
Akun kannen irrotus .....	6-6
Konepellin avaaminen .....	6-6
Voitelu .....	6-7
Laakerien ja holkkien rasvaus .....	6-7
Rasvanippojen sijainnit .....	6-8
Kestovoideltujen laakerien tarkastus .....	6-12
Moottorin huolto .....	6-12
Moottoriöljyn laatuvaatimukset .....	6-12
Moottoriöljyn määrän tarkistus .....	6-12
Moottoriöljyn ja öljynsuodattimen vaihto .....	6-13
Ilmanpuhdistimen huolto .....	6-15
Polttoainejärjestelmän huolto .....	6-16
Polttoaineen säilytys .....	6-17
Polttoainesäiliön huolto .....	6-17
Polttoaineletkujen ja liitäntöjen tarkastus .....	6-17
Polttoaineen-/vedenerottimen huolto .....	6-18
Ruiskutussuuttimien ilmaus .....	6-19

Sähköjärjestelmän huolto .....	6-21
Akun huolto .....	6-21
Sulakkeiden huolto.....	6-22
Vetojärjestelmän huolto .....	6-23
Rengaspaineen tarkistus .....	6-23
Pyöränmuttereiden kiristys.....	6-23
Akselin navan mutterien kiristys.....	6-23
Vetopyörän säätö vapaalle.....	6-23
Jäähdytysjärjestelmän huolto .....	6-25
Jäähdytysnesteen tiedot.....	6-25
Jäähdytysnesteen määrän tarkistus .....	6-26
Moottorin jäähdytysjärjestelmän puhdistus .....	6-26
Jarrujen huolto .....	6-27
Seisontajarrun säätö.....	6-27
Hihnojen huolto .....	6-27
Moottorin hihnojen huolto .....	6-27
Ohjauslaitteiden huolto .....	6-29
Leikkuun ajonopeuden säätö.....	6-29
Kaasuivun säätö .....	6-29
Hydraulijärjestelmän huolto .....	6-30
Hydraulinesteen laatuvaatimukset .....	6-30
Hydraulinesteen määrän tarkistus.....	6-31
Hydrauliletkujen ja -putkien tarkastus.....	6-32
Hydraulinesteen vaihto .....	6-32
Hydraulisuodattimen vaihto .....	6-34
Leikkuuyksikön huolto .....	6-34
Kelan ja kiinteän terän kosketuksen tarkistus.....	6-34
Leikkuuyksiköiden läppäys .....	6-35
Rungon kunnossapito.....	6-37
Turvavyön tarkistus .....	6-37
Puhdistus.....	6-37
Koneen pesu .....	6-37
Luku 7: Säilytys .....	7-1
Koneen varastointi .....	7-1
Akun säilytys.....	7-1
Luku 8: Vianetsintä.....	8-1
Ohjausyksikön (Standard Control Module, SCM) käyttö .....	8-1
Ohjausyksikön (Standard Control Module, SCM) vianmäärittäminen .....	8-2
Toron takuu	
Tietoa Kalifornian osavaltion antamasta varoituksesta (Kalifornian lakiesitys 65)	

## Käyttötarkoitus

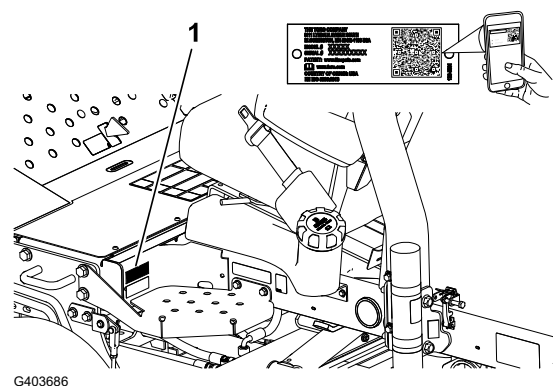
Tämä kone on ajettava kelateräruohonleikkuri, joka on tarkoitettu ammattimaiseen kaupalliseen käyttöön. Se on tarkoitettu pääasiassa viheralueiden ruohonleikkuuseen. Tuotteen käyttäminen muuhun kuin sen aiottuun käyttötarkoitukseen voi olla vaarallista käyttäjälle ja sivullisille.

Lue nämä tiedot huolellisesti, jotta oppisit käyttämään ja huoltamaan laitetta asianmukaisesti sekä välttämään tapaturmia ja tuotevaurioita. Olet itse vastuussa tuotteen asianmukaisesta ja turvallisesta käytöstä.

## Avun pyytäminen

Vieraile osoitteessa [www.Toro.com](http://www.Toro.com), jos tarvitset tuoteturvallisuuteen ja käyttökoulutukseen liittyviä materiaaleja tai tietoja lisävarusteista tai lähimmästä jälleenmyyjästä tai jos haluat rekisteröidä tuotteesi.

Aina kun tarvitset huoltoa, alkuperäisiä Toro-varaosia tai lisätietoja, ota yhteys valtuutettuun huoltoliikkeeseen tai Toron asiakaspalveluun. Ota tällöin tuotteesi malli- ja sarjanumerot valmiiksi esiin. Nämä numerot ovat tuotteen sarjanumerokilvessä ①. Kirjoita numerot annettuun tilaan.



### TÄRKEÄÄ

Skannaa sarjanumerokilvessä (jos varusteena) oleva QR-koodi mobiililaitteella, niin saat tuotetietoja sekä takuu- ja varaosatieitoja.

Mallin- mero:		Sarjanu- mero:	
------------------	--	-------------------	--

# Käyttöoppaan merkinnät

Tässä käyttöoppaassa esiintyvä varoitusmerkintä ilmaisee vaaratilannetta, josta saattaa olla seurauksena vakava tapaturma tai jopa kuolema, jos suositellut varotoimenpiteet laiminlyödään.



Tässä käyttöoppaassa käytetään kahta termiä tietojen korostamiseksi. **Tärkeää** kiinnittää huomiota mekaanisiin erikoistietoihin ja **Huomautus** korostaa erityishuomion ansaitsevia yleistietoja.

## Turvahälytysluokat

Turvallisuusvaroitusmerkki esiintyy sekä tässä käyttöoppaassa että koneessa. Se osoittaa tärkeitä turvallisuusilmoituksia, joiden ohjeita on noudatettava onnettomuuksien ehkäisemiseksi.

Turvallisuusvaroitusmerkki esiintyy ennen tietoja, jotka varoittavat käyttäjää vaarallisista toimista tai tilanteista, ja sitä seuraa sana **HENGENVAARA**, **VAARA** tai **VAROITUS**.



**Hengenvaara:** ilmaisee välittömästi vaarallisen tilanteen, joka jatkuessaan *johtaa* kuolemaan tai vakavaan loukkaantumiseen.



**Vaara:** ilmaisee mahdollisesti vaarallisen tilanteen, joka jatkuessaan *voi* johtaa kuolemaan tai vakavaan loukkaantumiseen.



**Varoitus:** ilmaisee mahdollisesti vaarallisen tilanteen, joka jatkuessaan *saattaa* johtaa vähäiseen tai lievään loukkaantumiseen.

## Yleinen turvallisuus

- Tämä tuote voi katkaista jalan tai käden sekä singota esineitä.
- Lue ja sisäistä tämän *käyttöoppaan* sisältö ennen moottorin käynnistämistä.
- Koneen käyttö vaatii käyttäjän täyden huomion. Jos käyttäjän huomio keskittyy muualle, saattaa seurata henkilö- tai omaisuusvahinko.
- Älä laita käsiä tai jalkoja koneen liikkuvien osien lähelle.
- Älä käytä konetta ilman paikallaan olevia ja asianmukaisesti toimivia suojuksia ja muita suojalaitteita.
- Älä päästä sivullisia ja lapsia käyttöalueelle. Älä anna lasten käyttää konetta.
- Sammuta moottori, irrota virta-avain ja odota, että kaikki liikkuvat osat pysähtyvät, ennen kuin poistut käyttäjän paikalta. Anna koneen jäähtyä ennen sen säätöä, huoltoa, puhdistusta tai varastointia.

Laitteen asiaton käyttö tai huolto voi aiheuttaa tapaturman. Vähennä loukkaantumiseriskiä noudattamalla näitä turvallisuusohjeita ja huomioimalla aina varoitusmerkki ▲, joka tarkoittaa **varoitusta**, **vaaraa** tai **hengenvaaraa** – henkilöturvallisuusohjeet. Ohjeiden laiminlyönti saattaa johtaa henkilövahinkoon tai kuolemaan.

## Turvallisuus ennen käyttöä

- Älä anna lasten tai kouluttamattomien henkilöiden käyttää tai huoltaa laitetta. Paikalliset säännökset saattavat asettaa rajoituksia käyttäjän iälle. Omistaja vastaa käyttäjien ja mekaanikkojen koulutuksesta.
- Tutustu koneen turvallisen käytön ohjeisiin, ohjauslaitteisiin ja turvamerkintöihin.
- Toimi seuraavasti ennen käyttäjän paikalta poistumista:
  - Pysäköi kone tasaiselle alustalle.
  - Vapauta ja laske leikkuuyksiköt.
  - Kytke seisontajarru.
  - Sammuta moottori ja irrota virta-avain.
  - Odota, että kaikki liikkuvat osat ovat pysähtyneet.
  - Anna koneen jäähtyä ennen sen säätöä, huoltoa, puhdistusta tai varastointia.
- Selvitä, kuinka koneen saa pysäytettyä ja moottorin sammutettua nopeasti.
- Älä käytä konetta ilman paikallaan olevia ja asianmukaisesti toimivia suojuksia ja muita suojalaitteita.
- Tarkasta aina ennen leikkaamista, että leikkuuyksiköt ovat hyvässä käyttökunnossa.



- Tarkasta koneen käyttöalue ja poista siltä kaikki esineet, joita kone voi singota.
- Tämä tuote luo sähkömagneettisen kentän. Jos käytät implantoitavaa elektronista lääkinnällistä laitetta, ota yhteys terveydenhuollon ammattilaiseen ennen tämän tuotteen käyttöä.

## Polttoaineturvallisuus

- Käsittele polttoainetta erittäin varovasti. Se on tulenarkaa, ja höyryt räjähtävät herkästi.
- Sammuta savukkeet, sikarit, piiput ja muut sytytyslähteet.
- Käytä vain hyväksytyä polttoaineastiaa.
- Älä irrota polttoainesäiliön korkkia tai täytä polttoainesäiliötä moottorin ollessa käynnissä tai kuuma.
- Älä lisää tai tyhjennä polttoainetta suljetussa tilassa.
- Älä säilytä konetta tai polttoainesäiliötä tilassa, jossa on avotuli, kipinöitä tai varmistusliekki (esimerkiksi vedenlämmitin tai muu vastaava laite).
- Jos polttoainetta roiskuu, älä yritä käynnistää moottoria. Vältä luomasta minkäänlaisia kipinälähteitä, ennen kuin polttoainehöyryt ovat hälvenneet.

## Turvallisuus käytön aikana

- Omistaja ja käyttäjä voivat estää loukkaantumisia tai omaisuusvahinkoja aiheuttavat tapaturmat ja ovat siksi vastuussa niistä.
- Pukeudu asianmukaisesti. Käytä silmäsuojaimia, pitkiä housuja, tukevia liukastumisen estäviä kenkiä ja kuulosuojaimia. Sido pitkät hiukset. Älä käytä löysiä vaatteita tai riippuvia koruja.
- Älä käytä konetta sairaana, väsyneenä tai alkoholin tai huumaavien aineiden vaikutuksen alaisena.
- Koneen käyttö vaatii käyttäjän täyden huomion. Jos käyttäjän huomio keskittyy muualle, saattaa seurata henkilö- tai omaisuusvahinko.
- Varmista ennen moottorin käynnistämistä, että kaikki käytöt ovat vapaalla ja että seisontajarru on kytketty. Käynnistä moottori ollessasi käyttäjän paikalla.
- Älä kuljeta matkustajia koneessa äläkä päästä sivullisia tai lapsia käyttöalueelle.
- Käytä konetta vain, kun näkyvyys on hyvä, jotta vältät kuopat ja piilevät vaarat.
- Vältä märän ruohon leikkuuta. Heikentynyt pito voi aiheuttaa koneen luisumisen.
- Pidä kädet ja jalat etäällä leikkuuyksiköistä.
- Varmista ennen peruuttamista, että reitti on vapaa, katsomalla taakse ja alas.
- Ole varovainen lähestyessäsi kulmia, joissa on huono näkyvyys, pensaita, puita tai muita näköesteitä.
- Pysäytä leikkuuyksiköt aina, kun et leikkaa ruohoa.
- Hidasta ja ole varovainen kääntyessäsi koneella ja ylittäessäsi teitä ja jalkakäytäviä. Anna muille aina etuajo-oikeus.
- Käytä moottoria vain tiloissa, joissa on hyvä ilmanvaihto. Pakokaasut sisältävät hiilimonoksidia, joka on hengenvaarallinen hengitettäessä.

- Älä jätä käynnissä olevaa konetta ilman valvontaa.
- Suorita seuraavat toimenpiteet ennen käyttäjän paikalta poistumista:
  - Pysäköi kone tasaiselle alustalle.
  - Vapauta ja laske leikkuuyksiköt.
  - Kytke seisontajarru.
  - Sammuta moottori ja irrota virta-avain.
  - Odota, että kaikki liikkuvat osat ovat pysähtyneet.
  - Anna koneen jäähtyä ennen sen säätöä, huoltoa, puhdistusta tai varastointia.
- Käytä laitetta vain, kun näkyvyys on hyvä ja kun sääolosuhteet ovat hyvät. Älä käytä konetta ukonilman aikana.
- Käytä vakionopeussäädintä (jos varusteena) vain silloin, kun konetta voidaan käyttää avoimella ja tasaisella alueella, jossa ei ole esteitä ja jossa kone voi liikkua tasaisella nopeudella keskeytyksettä.

## Kaatumissuojausjärjestelmän (ROPS) turvallisuus

- Älä irrota mitään kaatumissuojausjärjestelmän osia koneesta.
- Varmista, että turvavyö on kiinnitetty ja nopeasti avattavissa hätätilanteessa.
- Käytä aina turvavyötä.
- Tarkista vapaa alikulkukorkeus ja varo osumasta esteisiin.
- Pidä kaatumissuojausjärjestelmä turvallisessa käyttökunnossa tarkistamalla se vaurioiden varalta säännöllisesti ja pitämällä kaikki kiinnittimet tiukalla.
- Vaihda kaikki vaurioituneet kaatumissuojausjärjestelmän osat. Älä korjaa tai muuta niitä.

## Turvallisuus rinteissä

- Rinteissä on huomattava koneen hallinnan menettämisen ja kaatumisen vaara. Tällaiset onnettomuudet voivat aiheuttaa vakavan tapaturman tai kuoleman. Käyttäjä on vastuussa turvallisesta käytöstä rinteissä. Koneen käyttö rinteissä edellyttää erityistä huolellisuutta.
- Käyttäjän on arvioitava leikkuupaikan olosuhteet ja tarkastettava käyttöpaikka ja määritettävä niiden perusteella, onko rinne turvallinen koneen käyttöön. Tämä tarkastus on tehtävä huolellisesti ja harkiten.
- Kun käytät konetta rinteissä, tarkista alla olevat ohjeet. Ennen kuin aloitat koneen käytön, tarkista työskentelyalueen olosuhteet ja arvioi, voitko käyttää konetta kyseisellä paikalla ja vallitsevissa olosuhteissa. Maaston muutokset voivat vaikuttaa koneen käyttöön rinteissä.
  - Vältä koneen käynnistämistä, pysäyttämistä tai kääntämistä rinteissä. Vältä nopeuden tai suunnan äkillistä muuttamista. Käännä hitaasti ja vähän kerrallaan.
  - Älä käytä konetta olosuhteissa, joissa pito, ohjaus tai vakaus ovat kyseenalaisia.
  - Poista tai merkitse esteet, kuten ojat, kuopat, urat, töyssyt, kivet tai muut piilevät vaarat. Korkea ruoho voi peittää esteet. Maaston epätasaisuudet voivat kaataa koneen.

# Turvallisuus rinteissä (jatkuu)

- Huomaa, että koneen käyttö märässä ruohossa, poikittain rinteissä tai alamäessä saattaa johtaa koneen pidon menettämiseen.
- Käytä konetta erityisen varovasti pudotusten, oijen, vallien, vesiesteiden tai muiden vaarojen lähellä. Kone voi kaatua yllättäen, jos pyörä menee reunan yli tai jos reuna sortuu. Määritä suoja-alue koneen ja mahdollisen vaaran välille.
- Tunnista vaarat rinteiden juurella. Jos vaaroja on, leikkaa rinne kävellen ohjattavalla ruohonleikkurilla.
- Jos mahdollista, pidä koneen leikkuuyksiköt laskettuina alas, kun käytät konetta rinteissä. Leikkuuyksiköiden nostaminen rinteissä käytön aikana voi heikentää koneen vakautta.

Kolmikelaisessa leikkurissa on ainutlaatuinen vetojärjestelmä, jolla saadaan erinomainen pito rinteissä. Ylämäen pyörä ei luista ja heikennä pitoa, kuten perinteisissä kolmikelaisissa leikkureissa. Jos konetta käytetään sivuttain liian jyrkällä rinteellä, kone kaatuu ennen pidon menettämistä.

- Leikkaa rinne suoraan ylhäältä alas ja alhaalta ylös sivuttain leikkaamisen sijaan aina kun se on mahdollista.
- Siirrä leikkuuyksiköitä ylämäen puolelle sivuttain rinteessä ajettaessa (jos varusteina).
- Jos renkaiden pito heikkenee, kytke terät pois käytöstä ja jatka hitaasti ja suoraan rinnettä alas.
- Jos sinun on kuitenkin pakko kääntyä, käänny hitaasti ja vähän kerrallaan alamäkeen.

# Turvallisuus käytön jälkeen

- Pysäköi kone tasaiselle alustalle.
- Vapauta ja laske leikkuuyksiköt
- Kytke seisontajarru.
- Sammuta moottori ja irrota virta-avain.
- Odota, että kaikki liikkuvat osat ovat pysähtyneet.
- Anna koneen jäähtyä ennen sen säätöä, huoltoa, puhdistusta tai varastointia.
- Vähennä tulipalon vaaraa poistamalla ruoho ja leikkujäte leikkuuyksiköistä, käyttöpyörästä, äänenvaimentimista, jäähdytysmäleiköistä ja moottorilasta. Puhdista öljy- ja polttoaineroiskeet.
- Kytke lisälaitteen käyttö pois aina, kun kuljetat konetta tai kun sitä ei käytetä.
- Huolla ja puhdista turvavyöt tarpeen mukaan.
- Älä säilytä konetta tai polttoainesäiliötä tilassa, jossa on avotuli, kipinöitä tai varmistusliekki (esimerkiksi vedenlämmitin tai muu vastaava laite).

# Turvallisuus huollon aikana

- Suorita seuraavat toimenpiteet ennen käyttäjän paikalta poistumista:
  - Pysäköi kone tasaiselle alustalle.

- Vapauta ja laske leikkuuyksiköt.
- Kytke seisontajarru.
- Sammuta moottori ja irrota virta-avain.
- Odota, että kaikki liikkuvat osat ovat pysähtyneet.
- Anna koneen jäähtyä ennen sen säätöä, huoltoa, puhdistusta tai varastointia.
- Käytä asianmukaista vaatetusta, mukaan lukien silmiensuojaimia, pitkälahkeisia housuja ja lujatekoisia liukastumisen estäviä jalkineita. Pidä kädet, jalat, vaatteet, korut ja pitkät hiukset etäällä liikkuvista osista.
- Anna koneen osien jäähtyä ennen huollon suorittamista.
- Jos mahdollista, älä huolla konetta moottorin ollessa käynnissä. Pysy etäällä liikkuvista osista.
- Käytä moottoria vain tiloissa, joissa on hyvä ilmanvaihto. Pakokaasut sisältävät hiilimonoksidia, joka on hengenvaarallinen hengitettäessä.
- Tue kone pukeilla, kun työskentelet koneen alla.
- Vapauta paine varovasti osista, joihin on varastoitunut energiaa.
- Pidä kaikki koneen osat hyvässä kunnossa ja kaikki kiinnitystarvikkeet tiukalla.
- Vaihda kaikki kuluneet tai vaurioituneet tarrat.
- Käytä vain Toro-alkuperäisvaraosia, jotta kone toimii turvallisesti ja parhaalla mahdollisella tavalla. Muiden valmistajien varaosat voivat osoittautua vaarallisiksi, ja niiden käyttö voi johtaa tuotteen takuun raukeamiseen.

## Moottorin turvallinen käyttö

- Moottori on sammutettava ennen öljyn tarkistusta tai lisäystä kampikammioon.
- Älä muuta kierrosnopeussäätimen nopeutta tai käytä moottoria ylikierroksilla.

## Sähköjärjestelmän turvallinen käyttö

- Irrota akun kytkennät ennen kuin korjaat konetta. Irrota ensin miinusnavan akkukenkä ja vasta sitten plusnavan akkukenkä. Kytke ensin plusnavan akkukenkä ja vasta sitten miinusnavan akkukenkä.
- Lataa akku avoimessa tilassa, jossa on hyvä ilmanvaihto, kaukana kipinöistä ja avotulesta. Irrota laturin virtajohto ennen kuin kytket laturin akkuun tai irrotat sen akusta. Käytä suojavaatetusta ja eristettyjä työkaluja.

## Jäähdytysjärjestelmän turvallinen käyttö

- Jäähdytysneste on myrkyllistä. Pidä poissa lasten ja lemmikkieläinten ulottuvilta.
- Paineella suihkuava kuuma jäähdytysneste, kuuma jäähdytin ja sitä ympäröivät osat voivat aiheuttaa vakavia palovammoja.
  - Anna moottorin jäähtyä ainakin 15 minuuttia ennen jäähdyttimen korkin irrottamista.
  - Käytä korkkia käsitellessäsi liinaa ja aukaise korkki hitaasti, jotta paine pääsee pois.

# Hydraulijärjestelmän turvallinen käyttö

- Jos nestettä pääsee ihon alle, hakeudu välittömästi lääkäriin. Lääkärin on poistettava neste kirurgisesti muutaman tunnin sisällä.
- Varmista, että kaikki hydrauliletkut ja -putket ovat hyvässä kunnossa ja että kaikki hydrauliputkien liitokset ja kiinnitykset ovat tiukalla, ennen kuin lisäät hydraulijärjestelmän painetta.
- Pidä keho ja kädet kaukana vuotavista rei'istä ja suuttimista, joista suihkuua korkeapaineista hydraulinestettä.
- Etsi hydraulinestevuotoja pahvin tai paperin avulla.
- Poista paine varovasti hydraulijärjestelmästä, ennen kuin huollat järjestelmää.

## Terien turvallinen käyttö

- Kulunut tai vaurioitunut terä tai kiinteä terä voi rikkoutua ja pala voi sinkoutua käyttäjää tai ohikulkijaa päin, mikä voi aiheuttaa vakavan henkilövahingon tai kuoleman.
- Terät ja kiinteät terät on tarkistettava säännöllisesti liiallisen kulumisen ja vaurioiden varalta.
- Ole varovainen, kun tarkastat teriä. Käytä käsineitä ja noudata varovaisuutta keloja huoltaessasi. Terät ja kiinteät terät saa ainoastaan vaihtaa tai läpätä. Niitä ei saa suoristaa eikä hitsata.
- Ole varovainen käsitellessäsi monen leikkuuyksikön koneita, sillä yhden leikkuuyksikön kääntäminen saattaa kääntää muiden leikkuuyksiköiden keloja.

## Turvallisuus varastoinnin aikana

- Suorita seuraavat toimenpiteet ennen käyttäjän paikalta poistumista:
  - Pysäköi kone tasaiselle alustalle.
  - Vapauta ja laske leikkuuyksiköt.
  - Kytke seisontajarru.
  - Sammuta moottori ja irrota virta-avain.
  - Odota, että kaikki liikkuvat osat ovat pysähtyneet.
  - Anna koneen jäähtyä ennen säätöä, huoltoa, puhdistusta tai varastointia.
- Älä säilytä konetta tai polttoainesäiliötä tilassa, jossa on avotuli, kipinöitä tai varmistusliekki (esimerkiksi vedenlämmitin tai muu vastaava laite).

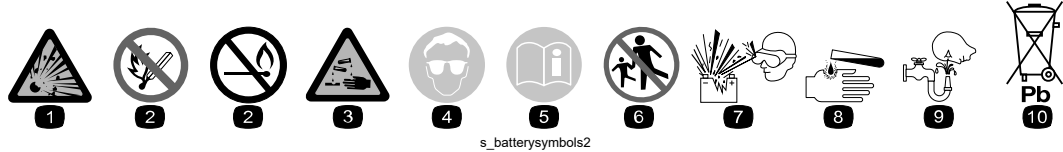
# Turva- ja ohjetarrat



Turva- ja ohjetarrat on sijoitettu hyvin näkyville paikoille mahdollisten vaara-alueiden lähetyville. Korvaa vioittuneet tai kadonneet tarrat uusilla.

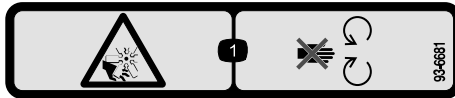
## Akkusymbolit

Akussa on joitain tai kaikki näistä symboleista.



- ① Räjähdyksvaara
- ② Ei tulta, liekkejä eikä tupakointia
- ③ Syövyttävien nesteiden / kemiallisten palovammojen vaara
- ④ Käytä silmäsuojaimia.
- ⑤ Lue käyttöopas.
- ⑥ Pidä sivulliset turvallisesta etäällä akusta.
- ⑦ Käytä silmäsuojaimia: räjähtävät kaasut voivat sokeuttaa ja aiheuttaa muita vammoja.
- ⑧ Akkuhappo voi sokeuttaa tai aiheuttaa vakavia syöpyimiä.
- ⑨ Huuhtelee silmät heti vedellä ja hankkiudu heti lääkärin hoitoon.
- ⑩ Sisältää lyijyä, ei saa hävittää tavallisen jätteen mukana.

## Tarraosa: 93-6681



s\_dec93-6681

- ① Loukkaantumisaara, tuuletin: pysy etäällä liikkuvista osista.

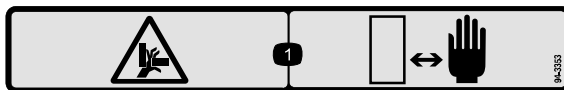
## Tarraosa: 93-7276



s\_dec93-7276

- ① Räjähdyksvaara: käytä silmäsuojaimia.
- ② Syövyttävien nesteiden / kemiallisten palovammojen vaara: huuhtelee ensiavuksi vedellä.
- ③ Tulipalon vaara: ei tulta, liekkejä eikä tupakointia.
- ④ Myrkytysvaara: pidä lapset loitolla akusta.

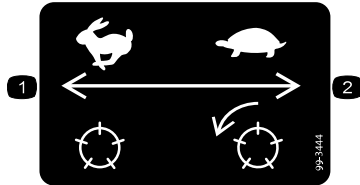
## Tarraosa: 94-3353



s\_dec94-3353

- ① Käsien ruhjoutumisaara: pidä kädet poissa.

## Tarraosa: 99-3444

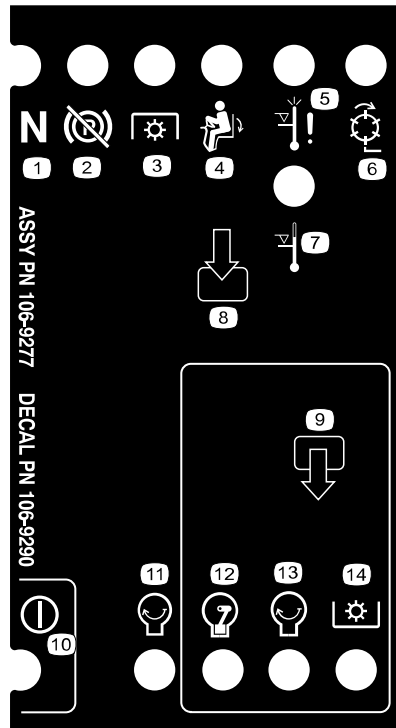


s\_dec99-3444

- ① Kuljetusnopeus: nopea
- ② Leikkuunopeus: hidas

## Tarraosa: 106-9290

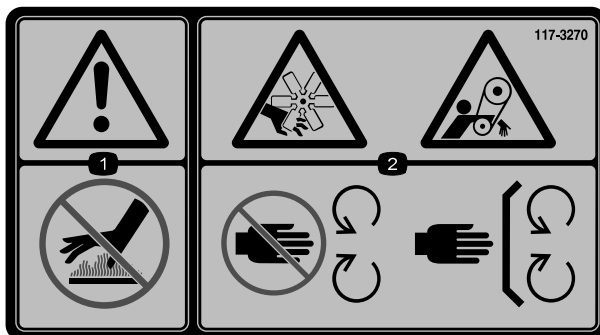
Malli 03170



s\_decal106-9290

- ① Vapaa
- ② Seisontajarru – vapautettuna
- ③ Voimanulosotto (PTO)
- ④ Istuimessa
- ⑤ Moottorin ylikuumentumisesta johtuva sammuminen
- ⑥ Kelat – käytössä
- ⑦ Korkean lämpötilan varoitus
- ⑧ Tulot
- ⑨ Lähdöt
- ⑩ Virta
- ⑪ Moottori – käynnistys
- ⑫ Moottori – käynnissä
- ⑬ Moottori – käynnistys
- ⑭ Voimanulosotto (PTO)

## Tarraosa: 117-3270

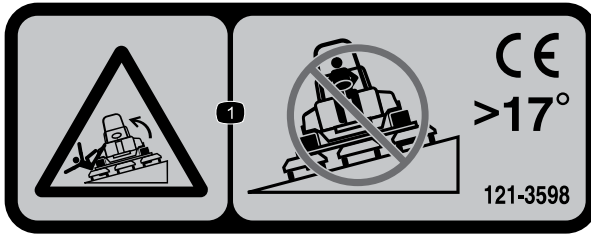


s\_decal117-3270

- ① Vaara: älä kosketa kuumaa pintaa.
- ② Käsien loukkaantumisvaara; takertumisvaara, hihna: Pysy etäällä liikkuvista osista. Pidä kaikki suojukset ja suojalevyt paikoillaan.

# Tarraosa: 121-3598

CE-koneet



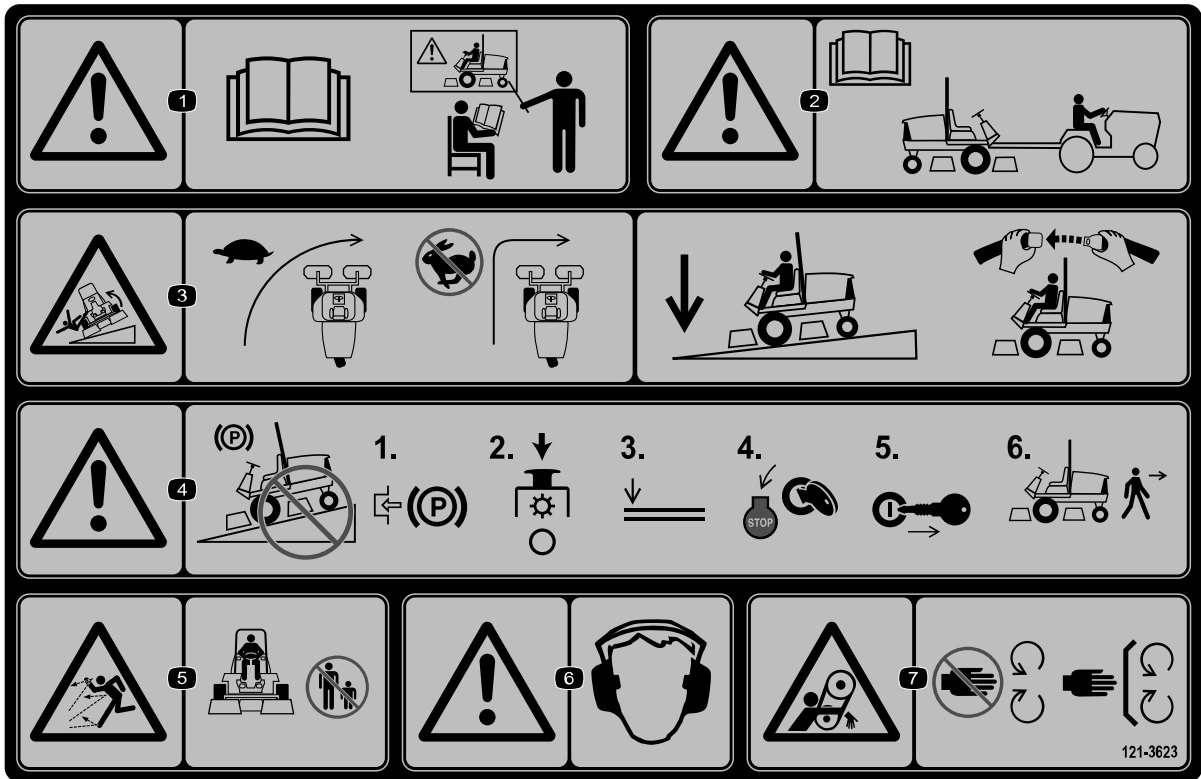
s\_decal121-3598

① Kaatumisvaara: älä aja poikittain rinteissä, joiden kaltevuus on yli 17°.

**Huomaa:** Tämä kone on teknisen standardin vakaustestin mukainen staattisten lateraalisten ja pituussuuntaisten testien osalta tarran osoittamalla suositellulla enimmäiskaltevuudella. Tutustu *käyttöoppaan* ohjeisiin koneen käytöstä rinteissä, tarkasta koneen käyttöolosuhteet ja määritä niiden perusteella, voidaanko konetta käyttää kyseisellä paikalla ja vallitsevissa olosuhteissa. Maaston muutokset voivat vaikuttaa koneen käyttöön rinteissä. Jos mahdollista, pidä koneen leikkuyksiköt laskettuina alas rinteissä käytön aikana. Leikkuyksiköiden nostaminen rinteissä käytön aikana voi heikentää koneen vakautta.



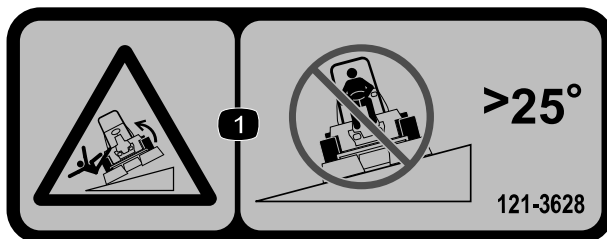
## Tarraosa: 121-3623



s\_decal121-3623

- ① Vaara: Lue käyttöopas. Älä käytä konetta, jos et ole saanut koulutusta.
- ② Vaara: lue käyttöopas ennen kuin hinaat konetta.
- ③ Kaatumisvaara: Hidasta konetta ennen kääntymistä. Kun ajat rinteessä, pidä leikkuuyksiköt ala-asennossa ja käytä turvavyötä.
- ④ Vaara: Älä pysäköi rinteeseen. Kytke seisontajarru, pysäytä leikkuuyksiköt, laske lisälaitteet, sammuta moottori ja irrota virta-avain virtalukosta ennen kuin poistut koneen luota.
- ⑤ Esineiden sinkoutumisvaara: pidä sivulliset loitolla.
- ⑥ Vaara: käytä kuulosuojaimia.
- ⑦ Takertumisvaara: pysy etäällä liikkuvista osista ja pidä kaikki suojukset ja suojalevyt paikoillaan.

## Tarraosa: 121-3628

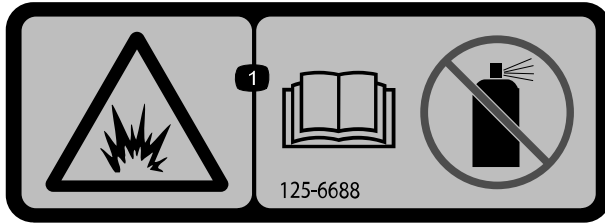


s\_decal121-3628

- ① Kaatumisvaara: älä aja poikittain rinteissä, joiden kaltevuus on yli 25°.

**Huomaa:** Tämä kone on teknisen standardin vakaustestin mukainen staattisten lateraalisten ja pituussuuntaisten testien osalta tarran osoittamalla suositellulla enimmäiskaltevuudella. Tutustu käyttöoppaan ohjeisiin koneen käytöstä rinteissä, tarkasta koneen käyttöolosuhteet ja määritä niiden perusteella, voidaanko konetta käyttää kyseisellä paikalla ja vallitsevissa olosuhteissa. Maaston muutokset voivat vaikuttaa koneen käyttöön rinteissä. Jos mahdollista, pidä koneen leikkuuyksiköt laskettuina alas rinteissä käytön aikana. Leikkuuyksiköiden nostaminen rinteissä käytön aikana voi heikentää koneen vakautta.

## Tarraosa: 125-6688



s\_decal125-6688

① Räjähdyksvaara: lue käyttöopas. Ei saa käyttää käynnistysnestettä.

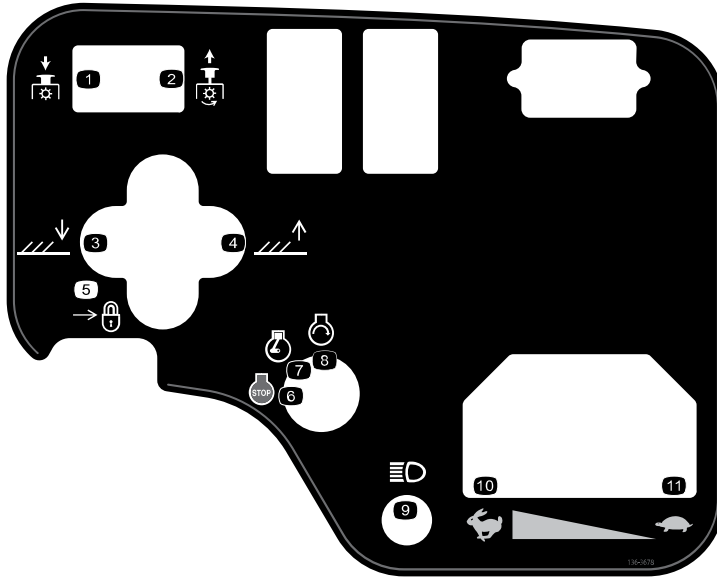
## Tarraosa: 133-8062



s\_decal133-8062

## Tarraosa: 136-3678

Malli 03170

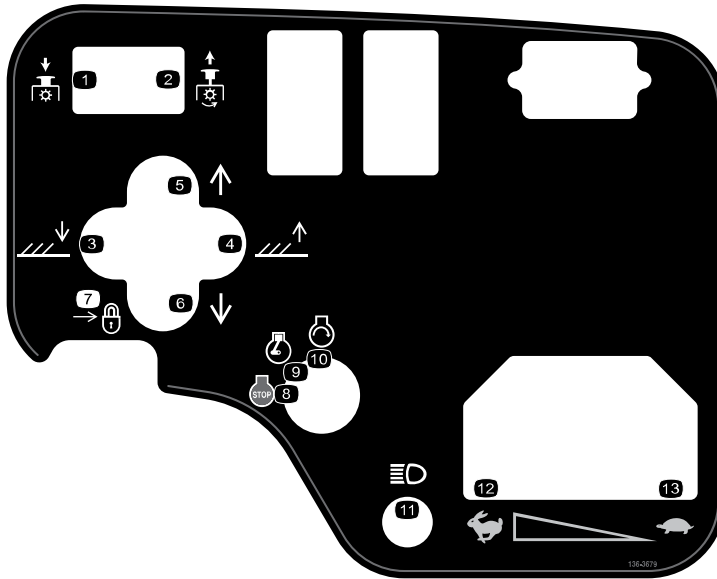


s\_decals136-3678

- ① Voimanulosotto – pois päältä
- ② Voimanulosotto – käytössä
- ③ Laske leikkuuyksiköt.
- ④ Nosta leikkuuyksiköt.
- ⑤ Lukitus
- ⑥ Moottorin sammutus
- ⑦ Moottori – käynnissä
- ⑧ Moottori – käynnistys
- ⑨ Valot
- ⑩ Nopea
- ⑪ Hidas

## Tarraosa: 136-3679

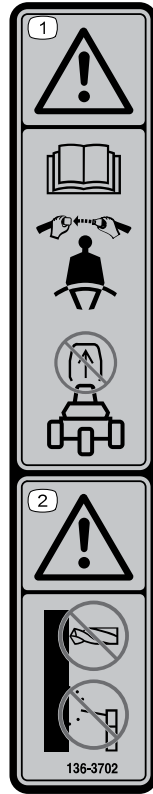
Malli 03171



s\_decals136-3679

- ① Voimanulosotto – pois päältä
- ② Voimanulosotto – käytössä
- ③ Laske leikkuuyksiköt.
- ④ Nosta leikkuuyksiköt.
- ⑤ Siirrä leikkuuyksiköitä oikealle.
- ⑥ Siirrä leikkuuyksiköitä vasemmalle.
- ⑦ Lukitus
- ⑧ Moottorin sammutus
- ⑨ Moottori – käynnissä
- ⑩ Moottori – käynnistys
- ⑪ Valot
- ⑫ Nopea
- ⑬ Hidas

## Tarraosa: 136-3702

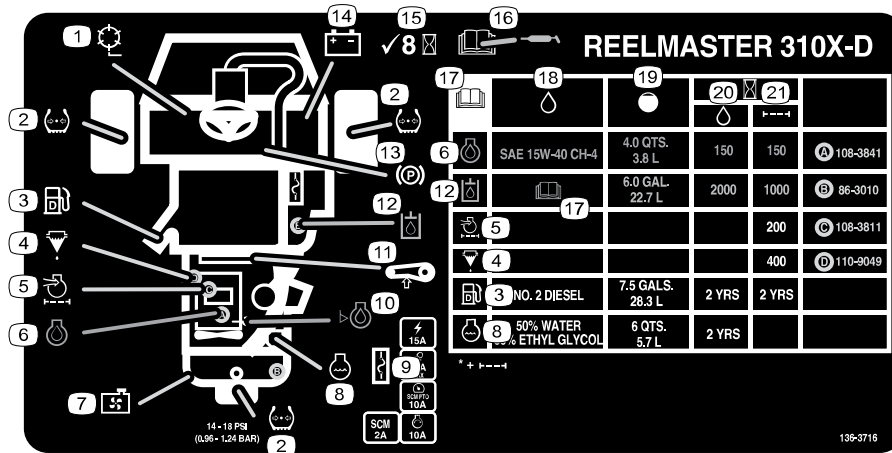


s\_decals136-3702

① Vaara: Lue käyttöopas. Käytä turvavyötä. Älä irrota turvakaarta.

② Vaara: Turvakaareen ei saa tehdä muutoksia.

## Tarraosa: 136-3716



s\_decals136-3716

① Kelan nopeus

② Rengaspaine

③ Dieselpolttoaine

④ Polttoaineen/veden erotin

⑤ Moottorin ilmansuodatin

⑥ Moottoriöljy

⑦ Jäähdyttimen säleikkö

⑧ Moottorin jäähdytysneste

⑨ Sulakkeet

⑩ Moottoriöljyn määrä

⑪ Hihnan kireys

⑫ Hydraulineeste

⑬ Seisontajarru

⑭ Akku

⑮ Tarkista 8 tunnin välein.

⑯ Lue voitelutiedot käyttöoppaasta.

⑰ Lue käyttöopas.

⑱ Nesteet

⑲ Tilavuus

⑳ Nesteväli (tuntia)

㉑ Suodatinväli (tuntia)

# Tarraosa: 147-6069

	3				4			
	3 mph 5 kph	4 mph 6 kph	5 mph 8 kph	6 mph 10 kph	3 mph 5 kph	4 mph 6 kph	5 mph 8 kph	6 mph 10 kph
2 1/2" (64mm)	3	3	4	4				
2 1/4" (60mm)	3	3	4	4				
2 3/8" (57mm)	3	3	4	4				
2 1/2" (54mm)	3	3	4	4				
2" (51mm)	3	3	4	4				
1 7/8" (48mm)	3	3	4	5				
1 3/4" (44mm)	3	3	4	5				
1 1/2" (41mm)	3	3	4	5				
1 1/2" (38mm)	3	4	4	5				
1 1/4" (35mm)	3	4	4	5				
1 1/4" (32mm)	3	4	5	6				
1 1/4" (29mm)	3	4	5	6				
1" (25mm)	3	4	5	7				
7/8" (22mm)	4	5	6	8	3	4	4	5
3/4" (19mm)	4	5	7	9	3	4	5	6
5/8" (16mm)	5	7	9	9	4	5	6	7
1/2" (13mm)	6	9			4	6	8	9
3/8" (10mm)	8				6	8	9	
1/4" (6mm)					9			

s\_decal147-6069

- ① Kelan nopeus
- ② Kelan leikkuukorkeus
- ③ 8-teräisen kelan säätö
- ④ 11-teräisen kelan säätö
- ⑤ Hidas
- ⑥ Nopea

# 1 Pyörien asennus

## Tarvittavat osat

2	Etupyöräkokoospano
1	Takapyöräkokoospano

1. Asenna pyöräkokoospano pyörän napaan venttiilinvarsi kohdistettuna ulospäin.

**Huomaa:** Takapyörä on kapeampi kuin etupyörät.



2. Kiinnitä pyörä napaan pyöränmuttereilla ja kiristä mutterit ristikkäisessä järjestyksessä momenttiin **61–88 N·m**.
3. Toista vaiheet muille pyöräkokoospanoille.

# 2

## Ohjauspyörän asennus

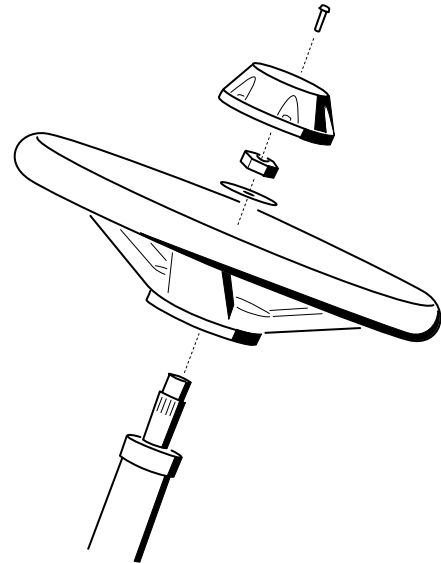
### Tarvittavat osat

1	Ohjauspyörä
1	Ohjauspyörän keskiö
1	Iso aluslaatta
1	Vastamutteri
1	Ruuvi

1. Asenna ohjauspyörä kuvan mukaisesti.



2. Kiristä mutteri momenttiin **27–35 N·m**.



G402549

**HENGENVAARA**

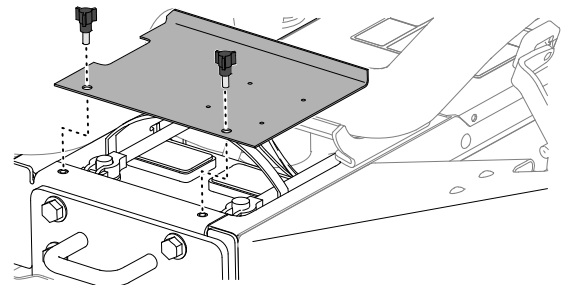
Akkuneste sisältää rikkihappoa, joka on tappavaa nieltynä ja aiheuttaa vakavia kemiallisia palovammoja.

- Akkunestettä ei saa juoda eikä päästää kosketuksiin ihon, silmien tai vaatteiden kanssa.
- Käytä suojalaseja ja kumikäsineitä.
- Akku on täytettävä paikassa, jossa on aina saatavilla puhdasta vettä ihon huuhtelua varten.

1. Irrota akun suojus.
2. Mittaa akun jännite.

**Huomaa:** Jos mittaustulos on 12,4 V tai enemmän, akku on ladattu.

3. Jos mittaustulos on enintään 12,3 V, lataa akkua 3–4 A:n virralla 4–8 tunnin ajan.



G402553.svg

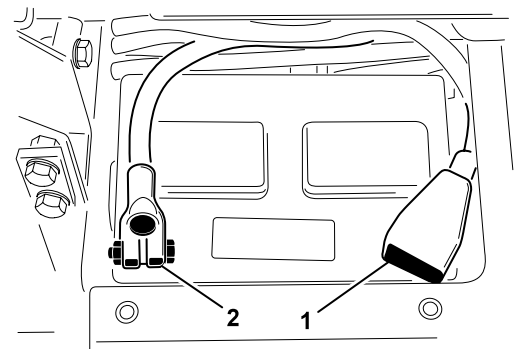
**VAARA**

Akun lataaminen tuottaa kaasuja, jotka voivat räjähtää, mikä voi johtaa kuolemaan tai vakavaan loukkaantumiseen.

- Pidä kipinät ja avotuli poissa akun lähetyviltä.
- Akun lähetyvillä ei saa tupakoida.

4. Kun akku on latautunut, irrota laturi virtalähteestä ja akun navoista.
5. Asenna pluskaapeli (punainen) ① akun plusnapaan (+) ja kiinnitä ne T-pultilla ja mutterilla.

**Huomaa:** Varmista, että plusnavan (+) akkukenkä on kunnolla kiinni akun navassa ja että kaapeli on tiiviisti akkua vasten.



G402557



## TÄRKEÄÄ

**Kaapeli ei saa koskettaa akun kantta.**

- Asenna miinuskaapeli (musta) ② akun miinusnapaan (–) ja kiinnitä ne T-pultilla ja mutterilla.



### VAARA



**Akun kaapeleiden virheellinen asennus voi vahingoittaa konetta ja kaapeleita aiheuttaen kipinöitä. Kipinät voivat saada akun kaasut räjähtämään, mikä voi johtaa kuolemaan tai vakavaan loukkaantumiseen.**

- Irrota aina akun miinuskaapeli (musta) ennen pluskaapelin (punainen) irrottamista.
- Kytke aina akun pluskaapeli (punainen) ennen miinuskaapelia (musta).

## TÄRKEÄÄ

**Jos akku otetaan pois paikaltaan, akun kiristyspultit on asennettava niin, että pulttien päät ovat alapuolella ja mutterit yläpuolella. Jos kiristyspultit ovat väärin päin, ne voivat osua hydrauliputkiin, kun leikkuuyksikköjä liikutetaan.**

- Voitele molemmat akkuliitännät Grafo 112X -suojarasvalla (Toron osanro 505-47) tai kevyellä rasvalla ehkäisemään ruostumista.
- Työnnä kumisuoja plusnavan päälle mahdollisen oikosulun ehkäisemiseksi.
- Asenna akun kansi.

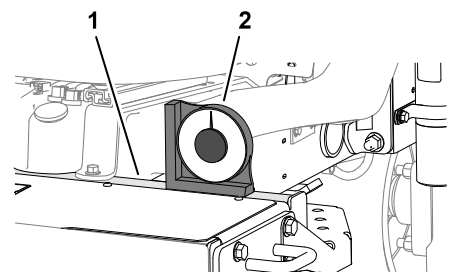
# 4

## Kaltevuusilmaisimen tarkistus

### Tarvittavat osat

1	Kulman osoitin (käsikäyttöinen)
---	---------------------------------

- Pysäköi kone tasaiselle alustalle.
- Aseta käsikäyttöinen kulman osoitin ② rungon poikkikaiteen ① päälle ja varmista, että kone on suorassa.
- Jos käsikäyttöisen kulman osoittimen lukema ei ole 0°, siirrä kone paikkaan, jossa käsikäyttöinen kulman osoitin näyttää 0°.

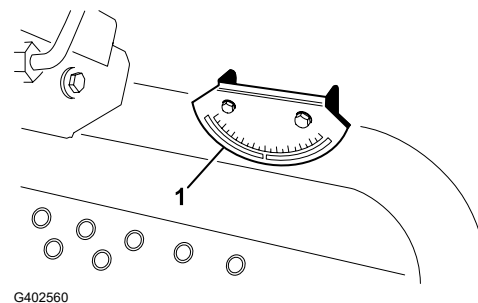


G402558

4. Tarkista koneen ohjauspylvääseen asennettu kaltevuusilmaisimien (1).

**Huomaa:** Kaltevuusilmaisimen pitäisi näyttää 0° käyttäjän paikalta katsottaessa.

5. Jos kaltevuusilmaisimen lukema ei ole 0°, löysää kiinnikkeitä, joilla kulman osoitin on kiinnitetty asennuskannakkeeseen, säädä osoittimen lukemaksi 0° ja kiristä kiinnikkeet.



G402560

## 5 Turvakaaren asennus

### Tarvittavat osat

1	Turvakaarikokoonpano
4	Laippakantapultti
4	Lukkomutteri
1	Letkukiristin



**VAARA**



Jos koneen turvakaarta on muokattu tai se on vaurioitunut, se ei ehkä suojaa käyttäjää riittävästi koneen kaatuessa, mikä voi johtaa kuolemaan tai vakavaan loukkaantumiseen.

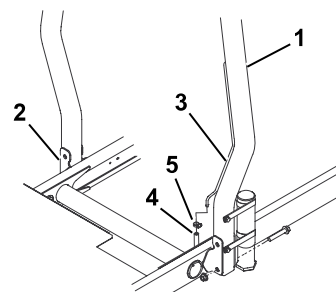
- Koneeseen ei saa asentaa vaurioitunutta tai muokattua turvakaarta.
- Vaihda vaurioitunut turvakaari, älä korjaa tai muokkaa sitä.

1. Laske turvakaari (1) ajoyksikön asennuskannakkeisiin (2) siten, että kiinnitysreiät ovat kohdakkain. Varmista, että ilmaputki (3) on koneen vasemmalla puolella.



2. Kiinnitä turvakaaren molemmat puolet asennuskannakkeisiin kahdella laippakantapultilla ja kahdella lukkomutterilla. Kiristä kiinnikkeet momenttiin **81 N·m**.

3. Kiinnitä polttoaineputken ilmaletku (4) ilmaputkeen letkukiristimellä (5).



G402561



## VAROITUS



Jos moottori käynnistetään niin, että polttoaineputken ilmaletku on irti ilmaputkesta, letkusta virtaa polttoainetta. Tämä lisää tulipalo- ja räjähdysvaaraa. Polttoaineen aiheuttama tulipalo tai räjähdys voi johtaa kuolemaan tai vakavaan loukkaantumiseen.

Liitä polttoaineputken ilmaletku ilmaputkeen ennen moottorin käynnistämistä.

# 6

## Etunostovarsien asennus

### Tarvittavat osat

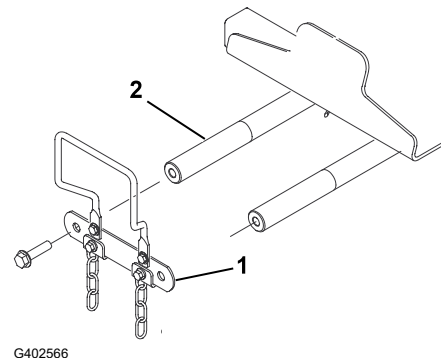
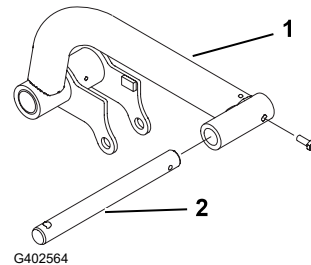
1	Nostovarsisarja (lisävarusteena saatava sarja, tilattava erikseen)
---	--------------------------------------------------------------------

## Nostovarsien asennuksen valmistelu

1. Asenna saranatappi (2) molempiin nostovarsiin (1) ja kohdista asennusaukot.
2. Kiinnitä saranatappit nostovarsiin kahdella pultilla (5/16 × 7/8 tuumaa).
3. Kiristä pultit momenttiin **37–45 N·m**.
4. Irrota koneen etuosasta kaksi laippapulttia (1/2 × 2 tuumaa), joilla tappien kiinnitin (1) on kiinni nostovarren tapeissa (2), ja irrota kiinnitin.

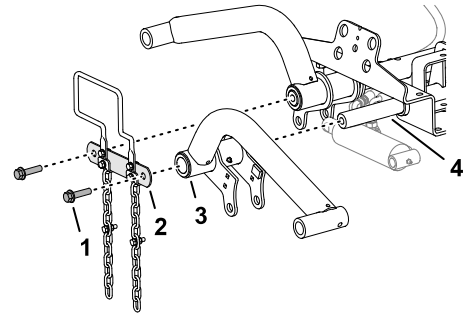


**Huomaa:** Säilytä tappien kiinnitin ja laippapultit.



# Nostovarsien kiinnitys koneeseen

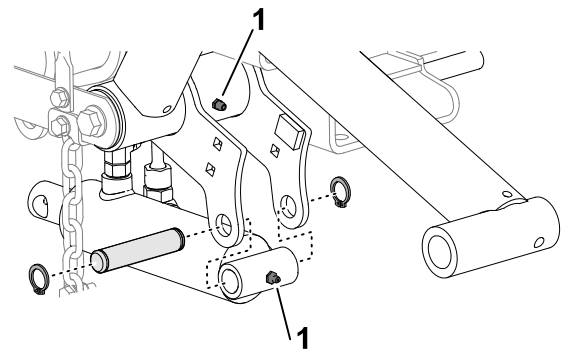
1. Kiinnitä nostovarret <sup>③</sup> nostovarren tappeihin <sup>④</sup> kuvan mukaisesti.
2. Kiinnitä aiemmin irrotettu tappien kiinnitin <sup>②</sup> nostovarren tappeihin kahdella laippapultilla ( $\frac{1}{2} \times 2$  tuumaa) <sup>①</sup>.
3. Kiristä laippapultit ( $\frac{1}{2} \times 2$  tuumaa) momenttiin **95 N·m**.



G402567

# Nostosylinterin asennus vasempaan nostovarteeseen

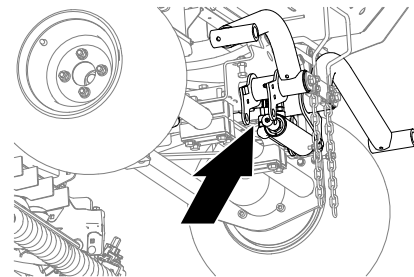
1. Asenna nostosylinteri vasempaan nostovarteeseen kuvan mukaisesti.
2. Lisää litiumpohjaista rasvaa nro 2 nostovarren ja hydraulisyylinterin rasvanippoihin <sup>①</sup>.



G402568

# Nostosylinterin asennus oikeaan nostovarteeseen

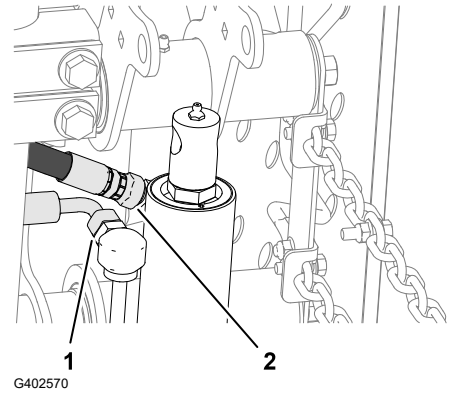
1. Aseta tyhjennysastia nostosylinterin hydrauliliittimien alle.



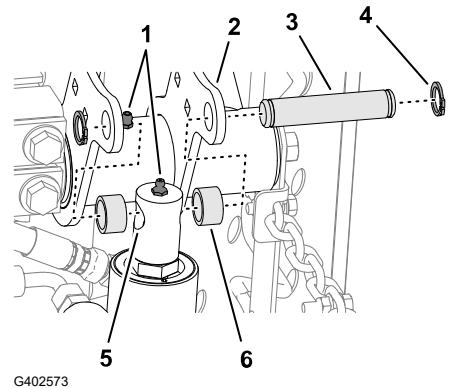
G402572

# Nostosylinterin asennus oikeaan nostovarteeseen (jatkuu)

2. Löysää nostosylinterin paluuletkun suoraa kiertoliitintä ① ja nostoletkun 90°:n kiertoliitintä ②.
3. Kiedo riepu letkuliitinten ympärille.



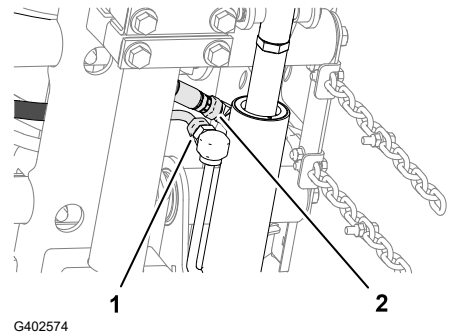
4. Liikuta nostosylinterin tankoa ⑤ hitaasti, kunnes se on oikean nostovarren laippojen reikien ② kohdalla.



## TÄRKEÄÄ

**Hydraulinestettä valuu hieman ulos letkuliitännöistä, kun nostosylinterin tankoa liikutetaan.**

5. Kiinnitä tanko laippoihin kiinnitystapilla ③, kahdella välikappaleella ⑥ ja kahdella lukitusrenkaalla ④.
6. Lisää litiumpohjaista rasvaa nro 2 nostovarren ja hydraulisylinerin rasvanippoihin ①.
7. Kiristä paluu- ① ja nostoletkun ② kiertoliittimet momenttiin **37–45 N·m**.
8. Puhdista hydraulineste koneesta.



# 7

## Kannattimien asennus leikkuuyksiköihin

### Tarvittavat osat

3	Leikkuuyksikkö (lisävaruste, tilattava erikseen)
---	--------------------------------------------------

### Leikkuuyksiköiden valmistelu

1. Ota leikkuuyksiköt pois pahvilaatikoista.
2. Säädä leikkuuyksiköt niiden *käyttöoppaan* ohjeiden mukaan.

### Etuleikkuuyksiköiden kannatinrunkojen kokoaminen

Kiinnittimillä varustettu leikkuuyksikkö

**Huomaa:** Etukannatinrungot ovat osa lisävarusteena saatavaa nostovarsisarjaa.

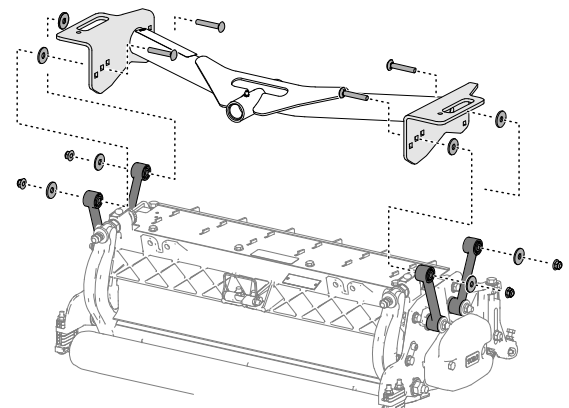
1. Kohdista etukannatinrungon levyjen reiät leikkuuyksikön kiinnityslevyjen reikiin.

**Huomaa:** Jos aloitat kokoamisen leikkuuyksikön takaosasta, käytä levyn keskimmäistä reikää.

2. Asenna leikkuuyksikkö takakannatinrunkoon kuvan mukaisesti.



3. Kiristä laippalukkomutterit momenttiin **37–45 N·m**.
4. Toista toimenpide toiselle etuleikkuuyksikölle ja kannatinrungolle.



G402575

### Leikkuuyksikön ja takakannatinrungon kokoaminen

Kiinnittimillä varustettu leikkuuyksikkö

**Huomaa:** Takakannatinrunko on osa lisävarusteena saatavaa nostovarsisarjaa.

# Leikkuuyksikön ja takakannatinrungon kokoaminen (jatkuu)

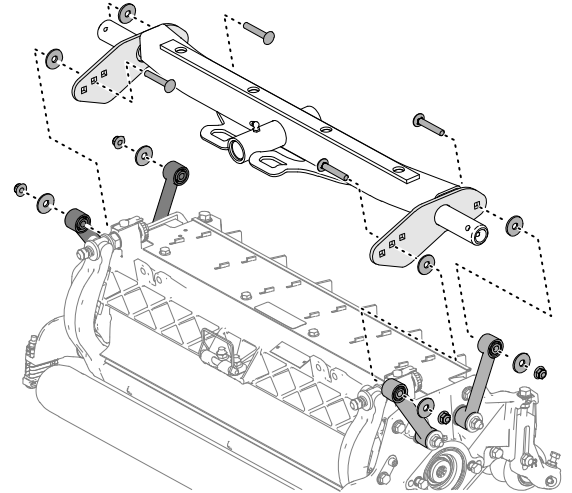
1. Kohdista takakannatinrungon levyjen reikä leikkuuyksikön kiinnityslevyjen reikään.

**Huomaa:** Jos aloitat kokoamisen leikkuuyksikön takaosasta, käytä levyn keskimmäistä reikää.

2. Asenna leikkuuyksikkö takakannatinrunkoon kuvan mukaisesti.



3. Kiristä laippalukkomutterit momenttiin **37–45 N·m**.



G402576

# Etuleikkuuüksiköiden kannatinrunkojen kokoaminen

Kiinnityslevyillä varustettu leikkuuüksikkö

**Huomaa:** Etukannatinrungot ovat osa lisävarusteena saatavaa nostovarsisarjaa.

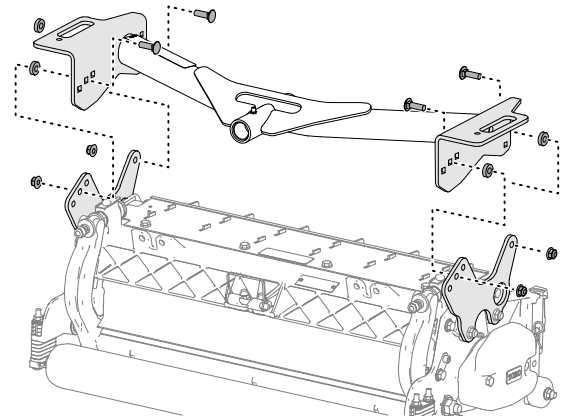
1. Kohdista etukannatinrungon levyjen reiät leikkuuüksikön kiinnityslevyjen reikiin.

**Huomaa:** Jos aloitat kokoamisen leikkuuüksikön takaosasta, käytä levyjen keskimmäisiä reikiä.

2. Asenna leikkuuüksikkö kannatinrunkoon kuvan mukaisesti.



3. Kiristä laippalukkomutterit momenttiin **37–45 N·m**.
4. Toista toimenpide toiselle etuleikkuuüksikölle ja kannatinrungolle.



G402577

# Leikkuuüksikön ja takakannatinrungon kokoaminen

Kiinnityslevyillä varustettu leikkuuüksikkö

**Huomaa:** Takakannatinrunko on osa lisävarusteena saatavaa nostovarsisarjaa.

# Leikkuuyksikön ja takakannatinrungon kokoaminen (jatkuu)

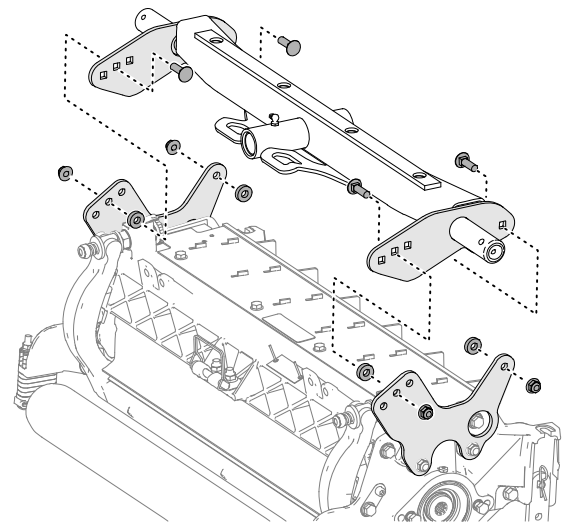
1. Kohdista takakannatinrungon levyjen reiät leikkuuyksikön kiinnityslevyjen reikiin.

**Huomaa:** Jos aloitat kokoamisen leikkuuyksikön takaosasta, käytä levyjen keskimmisiä reikiä.

2. Asenna leikkuuyksikkö kannatinrunkoon kuvan mukaisesti.



3. Kiristä laippalukkomutterit momenttiin **37–45 N·m**.



G402578

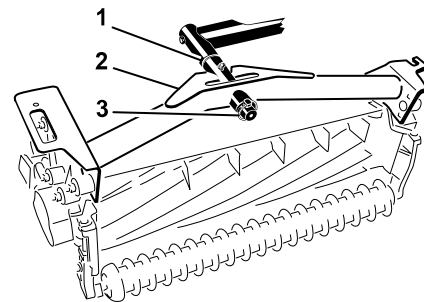
## 8

# Leikkuuyksiköiden asennus

1. Liu'uta painealuslaatta ① jokaiseen nostovarren saranatappiin.
2. Liu'uta leikkuuyksikön kannatinrunko ② saranatapin päälle ja kiinnitä lukitusmekanismilla ③.

**Huomaa:** Takaleikkuuyksiköissä painealuslaatta asennetaan kannatinrungon takaosan ja lukitusmekanismin väliin.

3. Rasvaa kaikki nostovarsien ja kannatinrunkojen nivelet.

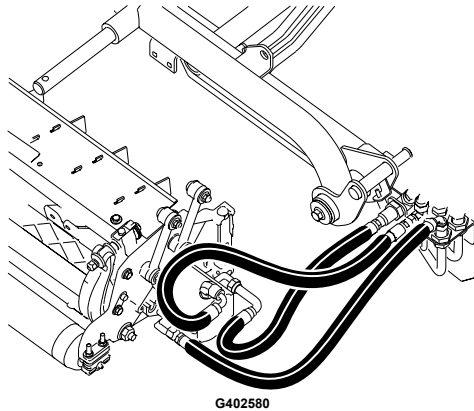


G402579

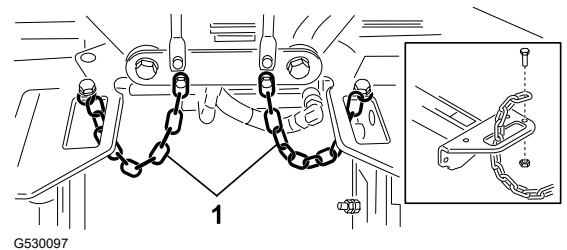


## TÄRKEÄÄ

Varmista, etteivät letkut ole kiertyneet tai taittuneet ja että takaleikkuuyksikön letkut on viety kuvan mukaisesti. Nosta leikkuuyksiköt ja siirrä ne vasemmalle (malli 03171). Takaleikkuuyksikön letkut eivät saa koskea vetokaapelin kannattimeen. Säädä tarvittaessa liittimien tai letkujen asentoa.



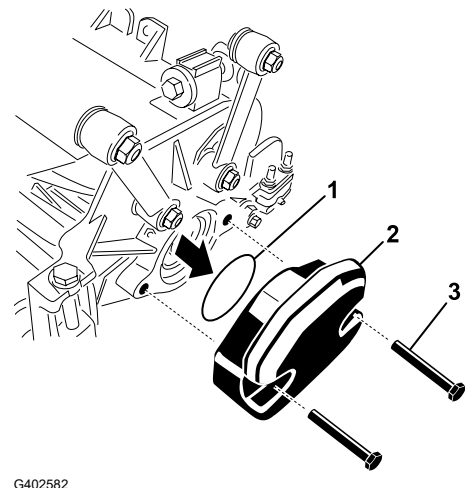
4. Vie kippiketju ① ylös kannatinrungon päässä olevien aukkojen läpi. Kiinnitä kippiketju kannatinrungon yläosaan pultilla ja lukkomutterilla.



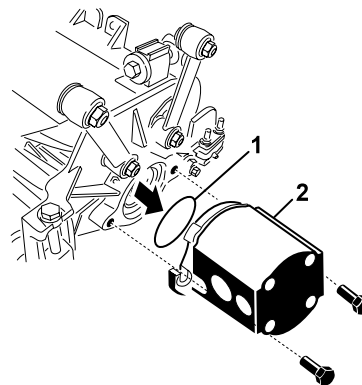
## 9

## Leikkuuyksikön käyttömoottorien asennus

1. Aseta leikkuuyksiköt nostovarren saranatappien eteen.
2. Irrota paino ②, O-renkas ① ja kaksi kiinnityspulttia ③ oikean leikkuuyksikön päästä.
3. Irrota tulppa laakeripesästä ja asenna paino ja O-renkas.
4. Toista vaiheet 2 ja 3 lopuille leikkuuyksiköille.



5. Aseta O-rengas ① käyttömoottorin laippaan ②.
6. Asenna moottori leikkuuyksikön käyttöpäähän ja kiinnitä kahdella pultilla.



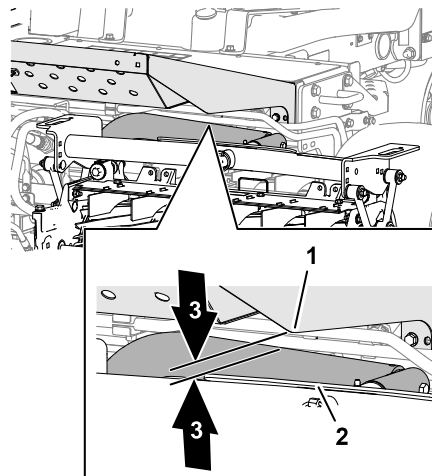
G402583

## 10 Nostovarsien säätö

### Nostovarren ja takaleikkuuyksikön väläksen tarkistus

1. Käynnistä moottori, nosta leikkuuyksiköt ylös, sammuta moottori, irrota avain ja odota, että kaikki liikkuvat osat ovat pysähtyneet.
2. Mittaa etuleikkuuyksiköiden vasemman nostovarren ① ja lattialevykiinnikkeen ② sekä oikean nostovarren ja lattialevykiinnikkeen välinen etäisyys.

**Huomaa:** Oikea välys on 5–8 mm ③. Jos välys ei ole tällä alueella, säädä leikkuuyksikön nostosylinteriä.



G402584

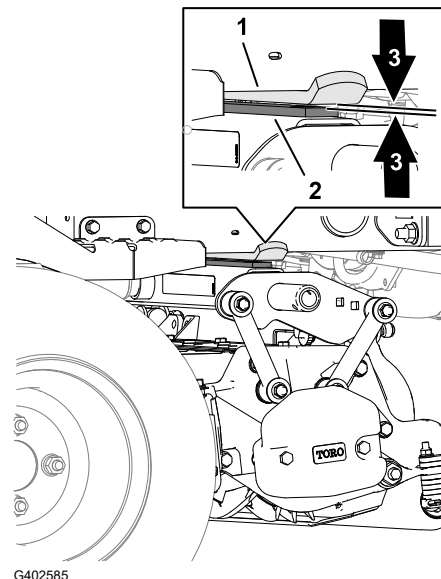
### TÄRKEÄÄ

**Etulevykiinnikkeen liian pieni välys voi vaurioittaa nostovarsia.**

# Nostovarren ja takaleikkuuyksikön välyksen tarkistus (jatkuu)

3. Mittaa takaleikkuuyksikön kantopalkin päällä olevan kannattimen ② ja puskuriliuskan ① välys.

**Huomaa:** Oikea välys on 0,51–2,54 mm ③.  
Jos välys ei ole tällä alueella, säädä leikkuuyksikön nostosylinteriä.



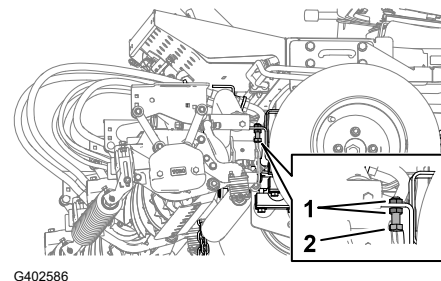
## TÄRKEÄÄ

**Takakantopalkin liian pieni välys voi vaurioittaa leikkuuyksikköä.**

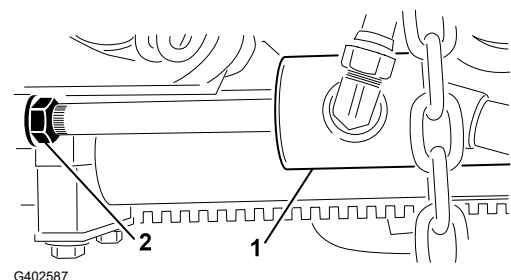
4. Käynnistä moottori, laske leikkuuyksiköt alas, sammuta moottori, irrota avain ja odota, että kaikki liikkuvat osat ovat pysähtyneet.

## Nostovarren välyksen säätö

1. Löysää koneen kummallakin puolella olevia vastamuttereita ① ja nostovarren pysäytinpultteja ②.



2. Löysää nostosylinterin tangon ① vastamutteria ②.
3. Irrota tappi tangon päästä ja kierrä haarukan vastamutteria.
4. Asenna tappi ja tarkista välys.
5. Toista vaiheet 1–4 tarvittaessa.
6. Käynnistä moottori, nosta leikkuuyksiköt ylös, sammuta moottori, irrota avain ja odota, että kaikki liikkuvat osat ovat pysähtyneet.



# Nostovarren välyksen säätö (jatkuu)

7. Mittaa vasemman ja oikean nostovarren ja lattialevykiinnikkeiden välinen etäisyys.  
**Huomaa:** Oikea välys on 0,51–2,54 mm.
8. Toista vaiheet 6 ja 7 tarvittaessa.
9. Kiristä haarukan vastamutteri.
10. Toista vaiheet 1–9 koneen toisella puolella.

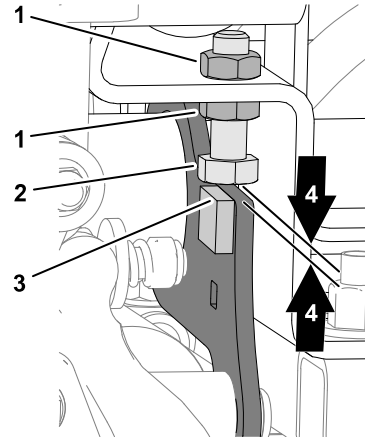
# Nostovarren pysäytinpulttien säätö

## TÄRKEÄÄ

**Pysäytinpulttien liian pieni välys voi vaurioittaa nostovarsia.**

**Huomaa:** Jos takanostovarsi kolisee kuljetuksen aikana, vähennä välystä.

1. Käynnistä moottori, nosta leikkuuyksiköt ylös, sammuta moottori, irrota avain ja odota, että kaikki liikkuvat osat ovat pysähtyneet.
2. Säädä vastamuttereita ① ja pysäytinpulttia ②, kunnes pysäytinpultin ja nostovarren levyn ③ välinen etäisyys on 0,13–1,02 mm ④.
3. Toista vaihe 2 toiselle nostovarrella.
4. Käynnistä moottori, laske leikkuuyksiköt alas, sammuta moottori, irrota avain ja odota, että kaikki liikkuvat osat ovat pysähtyneet.



G402588

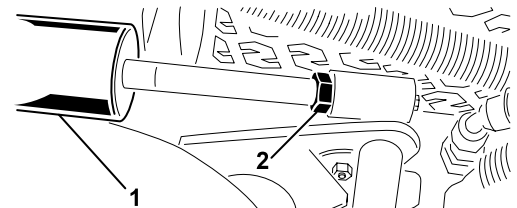
# Takaleikkuuyksikön välyksen säätö

1. Löysää nostosylinterin tangon ① vastamutteria ②.
2. Ota pihdeillä ja rätillä kiinni sylinterin tangosta vastamutterin läheltä ja kierrä tankoa.

**Huomaa:** Tangon lyhentäminen pienentää kannattimen ja puskuriliuskan välystä.

3. Käynnistä moottori, nosta leikkuuyksiköt ylös, sammuta moottori, irrota avain ja odota, että kaikki liikkuvat osat ovat pysähtyneet.
4. Mittaa takaleikkuuyksikön kantopalkin päällä olevan kannattimen ja puskuriliuskan välys.

**Huomaa:** Oikea välys on 0,51–2,54 mm.



G402589

# Takaleikkuuyksikön välyksen säätö (jatkuu)

5. Toista vaiheet 1–4 tarvittaessa.
6. Käynnistä moottori, laske leikkuuyksiköt alas, sammuta moottori, irrota avain ja odota, että kaikki liikkuvat osat ovat pysähtyneet.
7. Kiristä vastamutteri.

## 11 Koneen valmistelu

1. Pysäköi kone tasaiselle alustalle, laske leikkuuyksiköt alas ja kytke seisontajarru.
2. Sammuta moottori, irrota virta-avain ja odota, että kaikki liikkuvat osat ovat pysähtyneet.
3. Tarkista rengaspaine ja säädä tarvittaessa.

**Huomaa:** Renkaat on ylitäytetty kuljetusta varten.

4. Tarkista hydraulinesteen määrä.
5. Rasvaa kone.

**Huomaa:** Koneen rasvauksen laiminlyönti saattaa aiheuttaa tärkeiden osien ennenaikaisen vioittumisen.

6. Avaa konepelti ja tarkista jäähdytysnesteen määrä.
7. Tarkista moottoriöljyn määrä ja sulje konepelti salvalla.

**Huomaa:** Moottorin kampikammiossa on toimitettaessa öljyä. Öljymäärä on kuitenkin tarkistettava ennen moottorin ensimmäistä käynnistystä ja sen jälkeen.

## 12 Konepellin salvan asennus

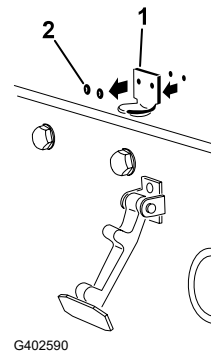
CE-koneet

### Tarvittavat osat

1	Konepellin salvan tuki
2	Niitti
1	Aluslaatta
1	Ruuvi ( $\frac{1}{4} \times 2$ tuumaa)
1	Lukkomutteri ( $\frac{1}{4}$ tuumaa)

1. Irrota konepellin salpa sen tuesta.

2. Irrota kaksi niittä (2) ja konepellin salvan tuki (1) konepellistä.

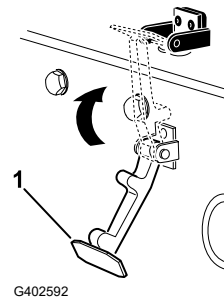
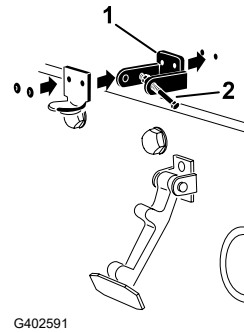


3. Kohdista kiinnitysreiät ja asenna CE-vaatimusten mukainen salvan tuki (1) ja konepellin salvan tuki konepeltiin.

**Huomaa:** Salvan tuen on oltava konepeltiä vasten.

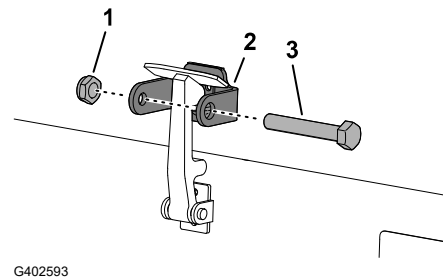
Älä irrota pultti- ja mutterikokoonpanoa (2) salvan tuen varresta.

4. Kohdista aluslaatat konepellin sisäpuolella oleviin reikiin.  
5. Niittaa tuet ja aluslaatat konepeltiin.  
6. Kiinnitä salpa (1) sen tukeen.



7. Lukitse salpa paikalleen ruuvaamalla pultti (3) konepellin salvan tuen (2) toiseen varteeseen.

**Huomaa:** Kiristä mutteria (1) ja pulttia, kunnes pultti ei enää liiku eteen- tai taaksepäin konepellin salvan tuen sisällä.



# 13

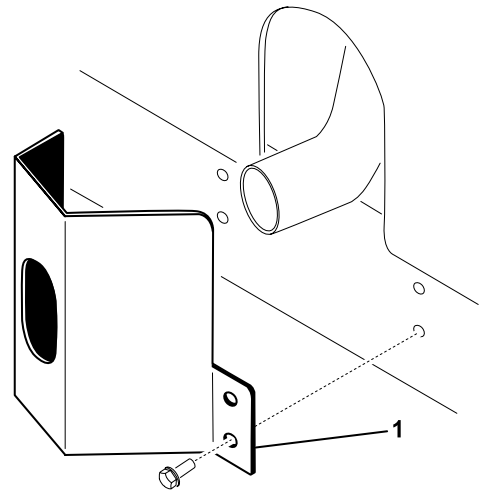
## Äänenvaimentimen suojuksen asennus

CE-koneet

### Tarvittavat osat

1	Äänenvaimentimen suojus
4	Itsekierteittävä ruuvi

Aseta ja kiinnitä äänenvaimentimen suojus <sup>①</sup>  
runkoon neljällä itsekierteittävällä ruuvilla.



G402594

## 14 CE-tarrojen asennus

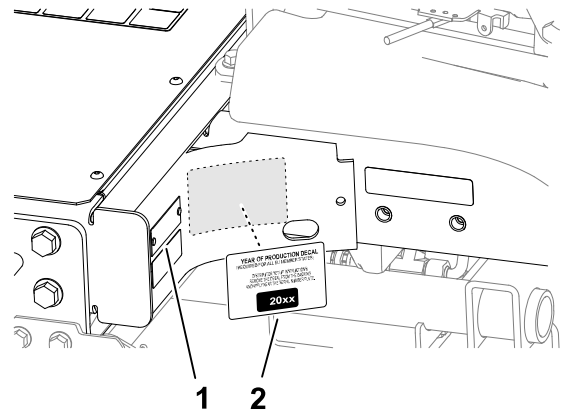
CE-koneet

Tarvittavat osat

1	Valmistusvuoden tarra
1	CE-tarra
1	Kallistumisvaaran tarra

### Valmistusvuoden tarran ja CE-tarran kiinnitys

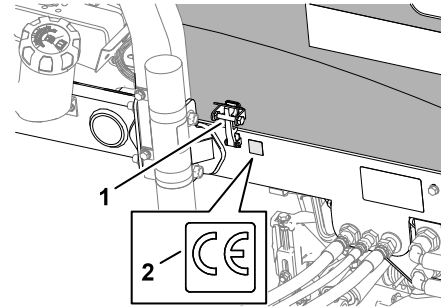
1. Pyyhi malli- ja sarjanumerokilven <sup>①</sup> lähellä sijaitseva vasemmanpuoleinen runko alkoholilla ja anna rungon kuivua.
2. Irrota valmistusvuoden tarran <sup>②</sup> tausta ja kiinnitä tarra runkoon sarjanumerokilven lähelle.



G411007

# Valmistusvuoden tarran ja CE-tarran kiinnitys (jatkuu)

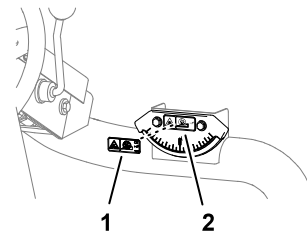
3. Pyyhi konepellin lukon ① lähellä sijaitseva vasemmanpuoleinen runko alkoholilla ja anna rungon kuivua.
4. Irrota CE-tarran ② tausta ja kiinnitä tarra runkoon.



G402596

## Kallistumisvaaran CE-tarran kiinnitys

1. Pyyhi kaltevuusilmaisimen ② kallistumistarra alkoholilla ja anna tarran kuivua.
2. Irrota tausta ja kiinnitä kallistumisvaaran CE-tarra ① kuvan mukaisesti.



G402597

# 15

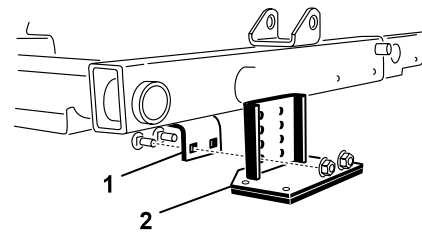
## Kipin rullasarjan (lisävaruste) asennus

### Tarvittavat osat

1	Kipin rullasarja (ei sisälly toimitukseen)
---	--------------------------------------------

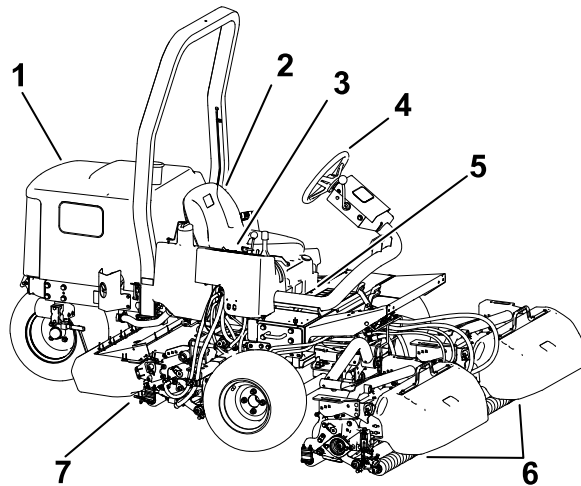
Jos leikkaat suuremmilla leikkuukorkeuksilla, asenna kipin rullasarja.

1. Nosta leikkuuyksiköt.
2. Paikanna keskimmäisen leikkuuyksikön yläpuolella oleva rungon kannatin ①.
3. Paina keskimmäisen leikkuuyksikön eturullaa alas ja keskitä kippikannakkeen reiät ② rungon kannattimen reikiin, jotta rullan kosketus pysyisi samana kippikannakkeen ollessa asennettuna.
4. Laske leikkuuyksiköt alas ja asenna kippikannake runkoon sarjan mukana toimitetuilla kiinnikkeillä.



G402598

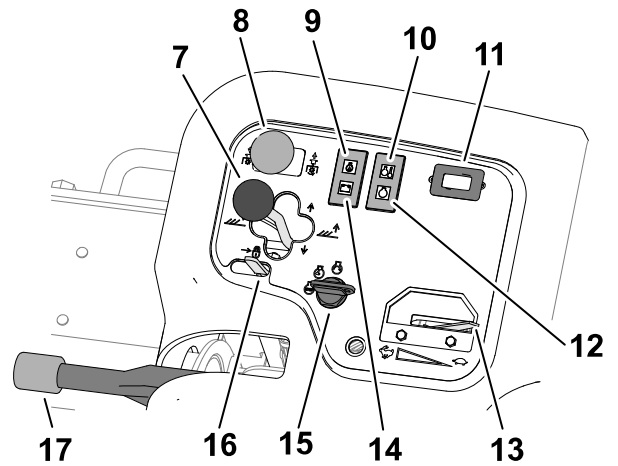
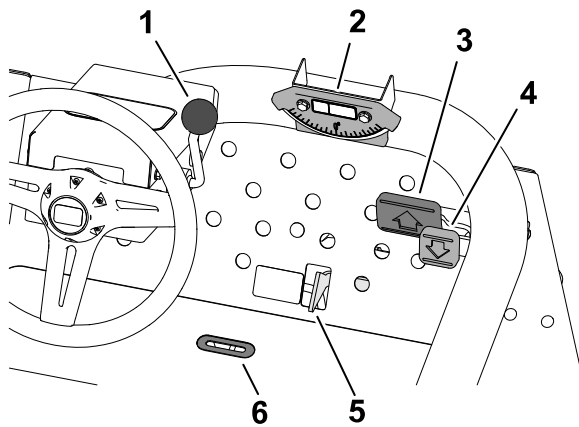




G403727

- ① Konepelti
- ② Kyttjn istuin
- ③ Tukivarsi
- ④ Ohjauspyr
- ⑤ Istuimen stvipu
- ⑥ Etuleikkuuyksikt
- ⑦ Takaleikkuuyksikk

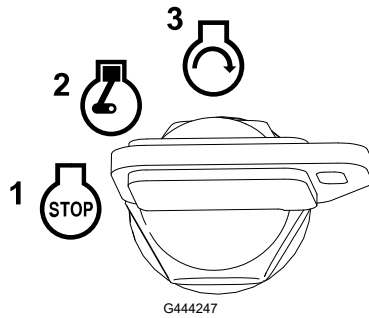
## Ohjaimet



G450123

- |                              |                                                       |                            |
|------------------------------|-------------------------------------------------------|----------------------------|
| ① Ohjauspyrren kallistusvipu | ⑦ Leikkuuysikn ohjausvipu                             | ⑫ Hehkutulppien merkkivalo |
| ② Kaltevuusilmaisin          | ⑧ Leikkuuysikn kyttkytin                              | ⑬ Kaasuvipu                |
| ③ Ajopoljin                  | ⑨ llynpaineen valo                                    | ⑭ Laturin merkkivalo       |
| ④ Peruutuspoljin             | ⑩ Moottorin jähdytysnesteent<br>lämpötilan merkkivalo | ⑮ Avainkytkin              |
| ⑤ Leikkuu-/kuljetusliukuvipu | ⑪ Tuntilaskuri                                        | ⑯ Nostovivun lukko         |
| ⑥ Osoitinura                 |                                                       | ⑰ Seisontajarru            |

# Avainkytkin

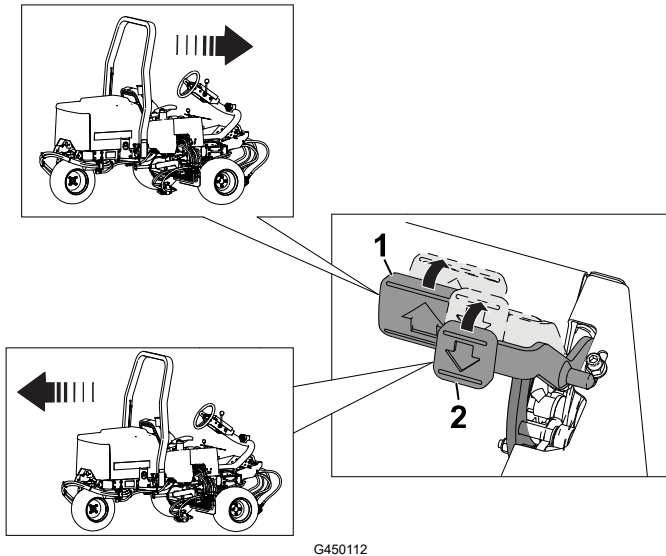


- ① Pois
- ② Käytä/esilämmitä moottoria

**Huomaa:** Kun virta-avain on KÄYNNISSÄ/ESILÄMMITYS-asennossa, hehkutulppa aktivoituu ja merkkivalo palaa noin seitsemän sekunnin ajan.

- ③ Käynnistys

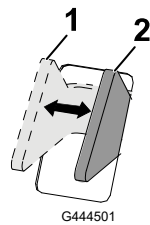
# Ajopolkimet



- ① Aja eteenpäin: paina ajopoljinta.
- ② Aja taaksepäin (tai tehosta jarrutusta): paina peruutuspoljinta.

Kun päästät tai siirrät polkimet vapaalle, kone pysähtyy.

# Leikkuu-/kuljetusliukuvipu



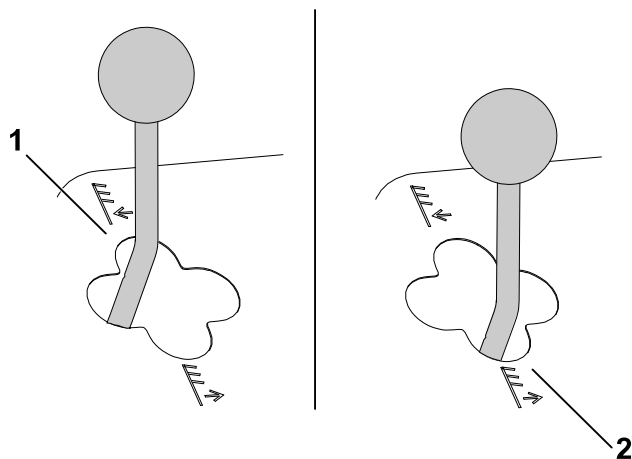
- ① KULJETUS: siirrä liukuvipu tähän asentoon, kun kuljetat konetta.

**Huomaa:** Leikkuuyksiköitä ei voi laskea, kun liukuvipu on KULJETUS-asennossa.

- ② LEIKKUU: käytä leikkuuyksiköitä siirtämällä liukuvipu tähän asentoon.

# Leikkuuyksikön ohjausvipu

## Nosta/laske



G465011

① Laske

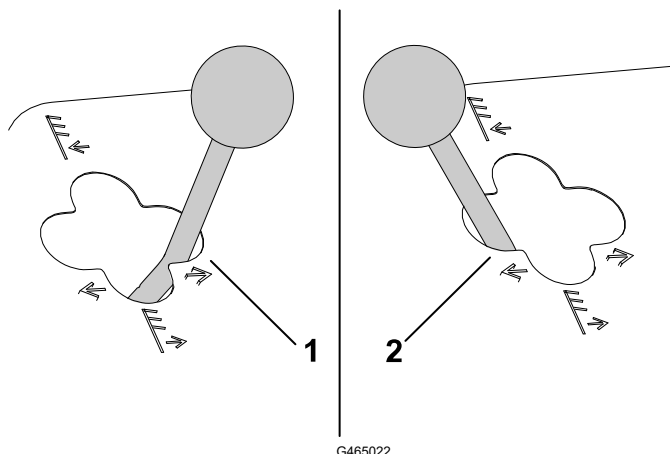
**Huomaa:** Leikkuuyksiköt eivät laskeudu, ellei moottori ole käynnissä. Vipua ei tarvitse pitää etuasennossa, kun leikkuuyksiköt on laskettu alas.

② Nosta

**Huomaa:** Kelat eivät käy, kun leikkuuyksiköt on nostettu ylös.

## Siirrä sivuille

Malli 03171



G465022

① Siirrä oikealle

② Siirrä vasemmalle

**Huomaa:** Siirrä leikkuuyksiköitä sivulle vain, kun ne on nostettu ylös tai kun ne ovat maassa ja kone liikkuu.



**HENGENVAARA**



Leikkuuyksiköiden liikuttaminen alamäkeen kuljettaessa vähentää koneen tasapainoisuutta. Sen seurauksena kone voi kaatua, mikä voi johtaa tapaturmaan tai kuolemaan.

Siirrä leikkuuyksiköitä ylämäen puolelle sivuttain rinteessä ajettaessa.

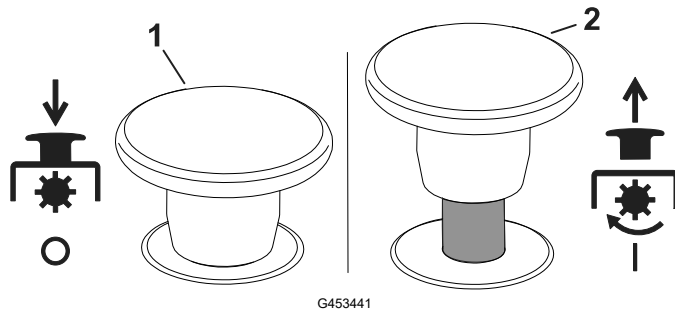
## Kaltevuusilmaisin

Kaltevuusilmaisin osoittaa rinteiden kaltevuuden asteina.

# Osoitinura

Käyttäjän tasossa oleva ura ilmaisee, milloin leikkuuyksiköt ovat keskiasennossa.

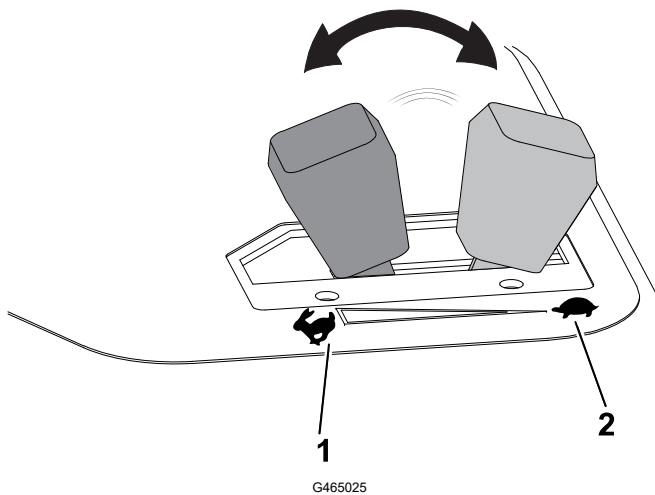
## Leikkuuyksikön käyttökytkin



① Vapautettu

② Kytetty

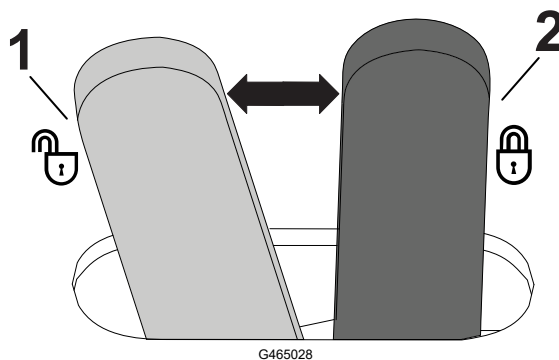
## Nopeuden säädin



① Lisää moottorin nopeutta

② Vähennä moottorin nopeutta

## Nostovivun lukko



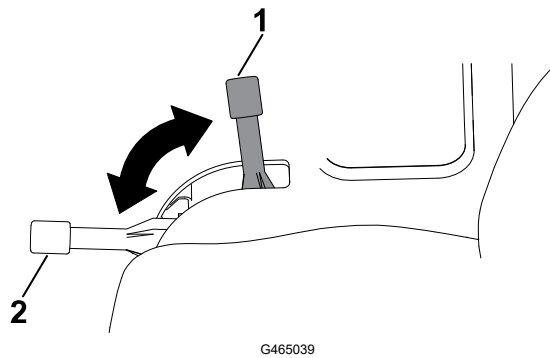
① Auki

② Lukitus (estää leikkuuyksiköitä laskeutumasta)

## Seisontajarru

Aina kun sammutat moottorin, kytke seisontajarru, jotta kone ei pääse liikkumaan vahingossa.

## Seisontajarru (jatkuu)



- ① Kytketty
- ② Vapautettu

**Huomaa:** Moottori sammuu, jos ajopoljinta painetaan seisontajarrun ollessa kytkettynä.

## Öljypaineen varoitusvalo

Öljynpaineen varoitusvalo palaa, jos moottorin öljypaine laskee turvallisen tason alapuolelle.

## Moottorin jäähdytysnesteen ylikuumentumisen varoitusvalo

Ylikuumentumisen varoitusvalo palaa, jos moottorin jäähdytysnesteen lämpötila on liian korkea. Jos lämpötila saavuttaa tämän arvon, leikkuyksiköt pysähtyvät. Jos jäähdytysnesteen lämpötila nousee vielä 5,5 °C, moottori sammuu lisävahinkojen estämiseksi.

## Laturin merkkivalo

Laturin merkkivalo sammuu moottorin ollessa käynnissä. Jos laturin merkkivalo syttyy moottorin ollessa käynnissä, tarkista latausjärjestelmä ja korjaa se tarvittaessa.

## Hehkutulppien merkkivalo

Hehkutulppien merkkivalo palaa hehkutuksen aikana.

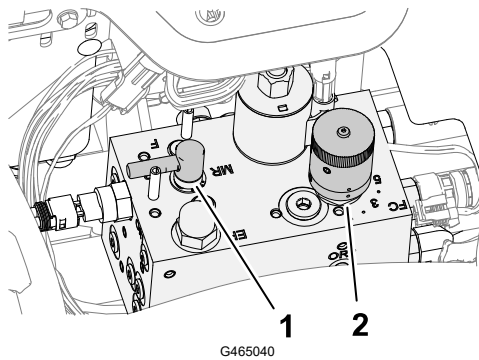
## Tuntilaskuri

Tuntilaskuri ilmoittaa koneen käyttötuntien kokonaismäärän. Tuntilaskuri on toiminnassa aina, kun virta-avain on Käynnissä-asennossa.

## Leikkurin asennuslohko

Leikkurin asennuslohko sijaitsee ohjauskonsolin suojuksen alla.

# Leikkurin asennuslohko (jatkuu)



① Läppäyssäätö

② Kelanopeuden säädin

## Kelanopeuden säätönuppi

Leikkurin asennuslohkon kelanopeuden säätönupilla voi säätää leikkuuyksiköiden leikkuunopeutta (kelanopeutta).

Lisää kelanopeutta kääntämällä kelanopeuden säätönuppia vastapäivään. Vähennä kelanopeutta kääntämällä nuppia myötäpäivään.

Lisätietoja kelanopeuden säätämisestä on kohdassa [Leikkuunopeus \(kelanopeus\)](#), page 5–8 ja [Kelanopeuden säätö](#), page 5–9.

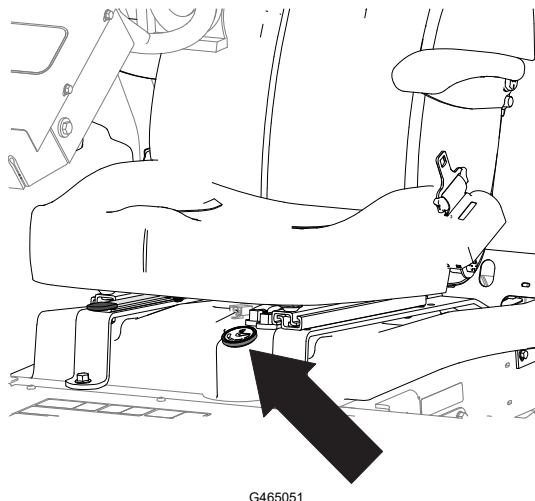
## Läppäyssäätö

Läppäysvipu ohjaa leikkuuyksiköiden pyörimissuuntaa leikkuun aikana tai keloja ja kiinteitä teriä läpättäessä.

Käännä läppäysvipu F-asentoon, kun leikkaat ruohoa. Käännä vipu R-asentoon, kun läppäät leikkuuyksiköitä.

**Huomaa:** Älä käännä läppäysvipua kelojen pyöriessä.

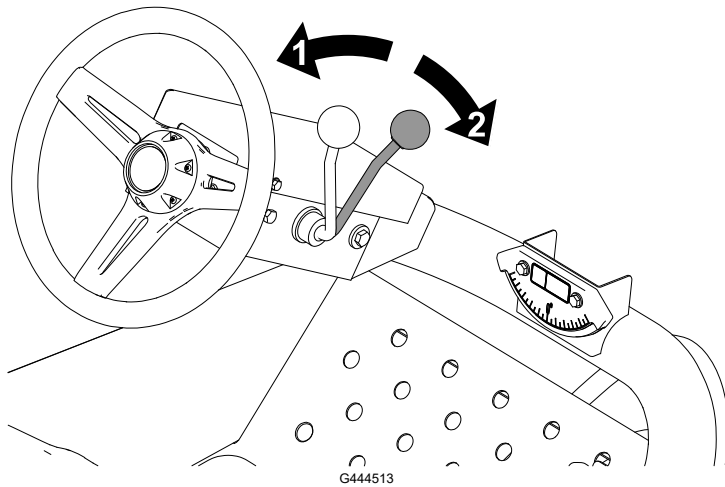
## Polttoainemittari



G465051

# Ohjauspyörän kallistusvipu

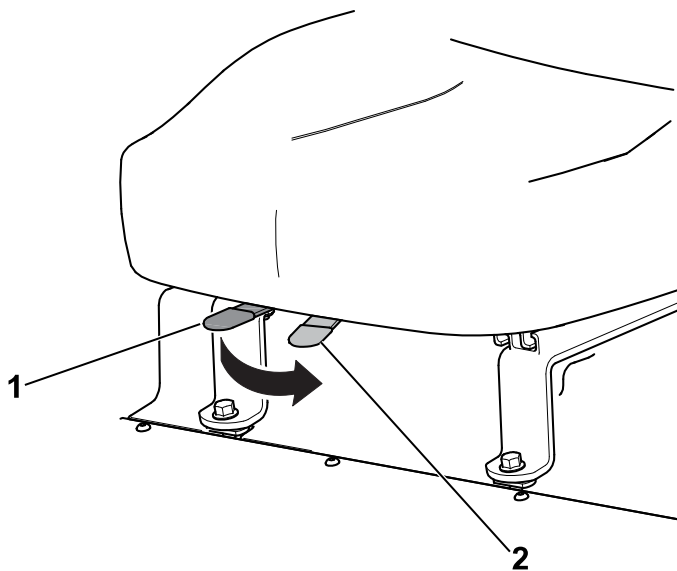
Avaa ohjauspyörän kallistusvipu ja kallista ohjauspyörä haluamaasi asentoon. Lukitse ohjauspyörä paikalleen siirtämällä vipu lukitusasentoon.



- ① Auki
- ② Lukitus

# Istuimen säätövipu

Siirrä vipu auki-asentoon, säädä istuin haluttuun asentoon ja lukitse istuin paikalleen siirtämällä vipu lukitus-asentoon.



- ① Lukitus
- ② Auki

# Tekniset tiedot

**Huomaa:** Ominaisuuksia ja rakennetta voidaan muuttaa ilmoittamatta.

Kuljetusleveys	203 cm koneessa, jonka leikkuuleveys on 183 cm; 234 cm koneessa, jonka leikkuuleveys on 216 cm
Leikkuuleveys	183 cm tai 216 cm
Pituus	248 cm
Korkeus	193 cm kaatumissuojajärjestelmä asennettuna
Nettopaino*	844 kg
Polttoainesäiliön tilavuus	28 litraa
Kuljetusnopeus	0–14 km/h
Leikkuunopeus	0–10 km/h
Peruutusnopeus	0–6 km/h

\*Leikkuuyksiköiden ja nesteiden kanssa

## Lisälaitteet/lisävarusteet

Koneeseen on saatavana valikoima Toron hyväksymiä lisälaitteita ja -varusteita, joiden avulla voidaan parantaa ja laajentaa sen ominaisuuksia. Ota yhteys valtuutettuun huoltoliikkeeseen tai valtuutettuun Toro-jälleenmyyjään tai siirry osoitteeseen [www.Toro.com](http://www.Toro.com), jossa on luettelo hyväksytyistä lisälaitteista ja -varusteista.

Käytä vain Toro-alkuperäisvaraosia ja -lisävarusteita, jotta kone toimii parhaalla mahdollisella tavalla ja sen turvasertifiointi pysyy voimassa.





## Ennen käyttöä

### Päivittäisen huollon suorittaminen

Suorita huoltoaikataulun osassa ”Ennen jokaista käyttökertaa tai päivittäin” mainitut toimet ennen koneen käynnistystä päivittäin.

## Polttoaine

### Polttoaineen tiedot

#### TÄRKEÄÄ

Dieselpolttoaineen sijasta ei saa käyttää paloöljyä tai bensiiniä.

#### Petrodiesel

Tyyppi	Käytä kesälaatuista dieselpolttoainetta (nro 2-D) yli $-7^{\circ}\text{C}$ :n lämpötiloissa ja talvilaatuista dieselpolttoainetta (nro 1-D tai nro 1-D/2-D-seosta) alle $-7^{\circ}\text{C}$ :n lämpötiloissa. Talvilaatuisen polttoaineen leimahduspiste on alhaisempi, ja sen kylmävirtausominaisuudet helpottavat käynnistystä ja vähentävät polttoainesuodattimen tukkeutumista.  Kesälaatuisen polttoaineen käyttö lämpötilan ollessa yli $-7^{\circ}\text{C}$ pidentää polttoainepumpun käyttöikää ja antaa talvilaatuista polttoainetta enemmän tehoa.
Rikkipitoisuus	Alhainen ( $< 500$ ppm) tai erittäin alhainen ( $< 15$ ppm)
Vähimmäissetaaniluku	40
Varastointi	Hanki vain 180 päivän tarpeen verran puhdasta ja tuoretta dieselpolttoainetta tai biodieselpolttoainetta. Älä käytä polttoainetta, jota on säilytetty yli 180 päivän ajan.
Öljy ja lisäaineet	Älä lisää polttoaineeseen

# Polttoaine (jatkuu)

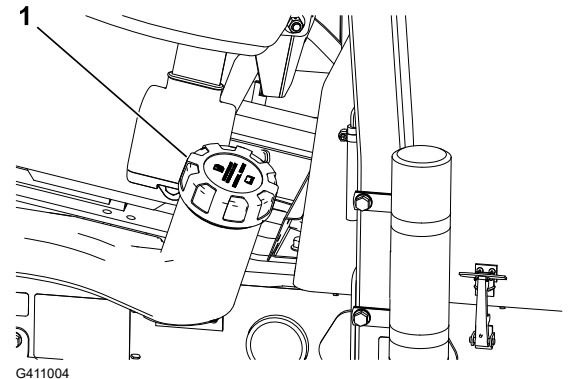
## Biodiesel

Tyyppi	Tässä laitteessa voidaan käyttää myös polttoaineseosta, jossa on enintään 20 % biodieseliä ja 80 % petrodieseliä (B20). Seoksen petrodieselosuuden rikkipitoisuuden on oltava alhainen tai erittäin alhainen. Käytä kylmällä säällä korkeintaan B5-seosta (biodieselpitoisuus 5 %)
Vähimmäisetaaniluku	40
Biodieseliä koskevat varoimet	Biodieselseokset voivat vahingoittaa maalattuja pintoja. Tarkkaile polttoaineen kanssa kosketuksiin joutuvia tiivisteitä ja letkuja, sillä ne voivat haurastua ajan mittaan. Polttoainesuodattimeen voi muodostua tukoksia jonkin aikaa biodieselseosten käytön aloittamisen jälkeen. Lisätietoja biodieselistä saa valtuutetulta Toro-jälleenmyyjältä.
Varastointi	Hanki vain 180 päivän tarpeen verran puhdasta ja tuoretta dieselpolttoainetta tai biodieselpolttoainetta. Älä käytä polttoainetta, jota on säilytetty yli 180 päivän ajan.
Öljy ja lisäaineet	Älä lisää polttoaineeseen

	Standardi	Sijainti
Biodieselpolttoaineen on täytettävä seuraavat vaatimukset:	ASTM D6751	Yhdysvallat
	EN 14214	Euroopan unioni
Polttoaineseoksen on täytettävä seuraavat vaatimukset:	ASTM D975	Yhdysvallat
	EN 590	Euroopan unioni

## Polttoaineen lisäys

1. Pysäköi kone tasaiselle alustalle, laske leikkuuyksiköt, kytke seisontajarru, sammuta moottori ja irrota virta-avain.
2. Puhdista polttoainesäiliön korkin ① ympäristö.
3. Irrota polttoainesäiliön korkki.
4. Täytä säiliö polttoaineella täyttökaulaan asti.
5. Asenna korkki paikalleen ja pyyhi mahdollisesti roiskunut polttoaine.



# Turvakytkinten tarkastus



## VAROITUS



Jos turvakytkimet ovat irronneet tai vaurioituneet, kone saattaa toimia odottamattomalla tavalla ja aiheuttaa vähäisen tai lievän henkilövahingon.

- Älä kajoa turvakytkimiin.
- Tarkista turvakytkimien toimivuus päivittäin ja vaihda mahdolliset vaurioituneet kytkimet ennen koneen käyttämistä.

---

## TÄRKEÄÄ

---

Jos jokin koneen lukituskytkimistä ei toimi, ota yhteys valtuutettuun Torojälleenmyyjään.

## Laitteen valmistelu

1. Aja kone hitaasti avoimelle alueelle.
2. Laske leikkuuyksiköt, sammuta moottori ja kytke seisontajarru.

## Ajopolkimen ja käynnistyksen turvajärjestelmän tarkistus

1. Istuudu käyttäjän istuimelle ja kytke seisontajarru.
2. Vapauta leikkuuyksikön käyttökytkin.
3. Paina ajopoljinta ja käännä avain KÄYNNISTYS-asentoon.

**Huomaa:** Käynnistysmoottori ei saa käynnistää moottoria, kun ajopoljinta painetaan.

## Leikkuuyksikön käyttökytkimen ja käynnistyksen turvajärjestelmän tarkistus

1. Istuudu käyttäjän istuimelle ja kytke seisontajarru.
2. Kytke leikkuuyksikön käyttökytkin.
3. Varmista, että jalkasi ei ole ajopolkimella, ja käännä avain KÄYNNISTYS-asentoon.

**Huomaa:** Käynnistysmoottori ei saa käynnistää moottoria, kun leikkuuyksikön käyttökytkin on KYTKETTY-asennossa.

## Seisontajarrun ja istuimen käyntiturvajärjestelmän tarkistus

1. Istuudu käyttäjän istuimelle ja kytke seisontajarru.
2. Vapauta leikkuuyksikön käyttökytkin.
3. Varmista, että jalkasi ei ole ajopolkimella, ja käynnistä moottori.

## Turvakytkinten tarkastus (jatkuu)

4. Vapauta seisontajarru.
5. Nouse pois käyttäjän istuimelta.

**Huomaa:** Moottorin on sammuttava, jos käyttäjän istuimella ei istuta ja seisontajarru on vapautettu.

## Seisontajarrun ja ajopolkimen käyntiturvajärjestelmän tarkistus

1. Istuudu käyttäjän istuimelle ja kytke seisontajarru.
2. Vapauta leikkuuyksikön käyttökytkin.
3. Pidä jalka pois ajopolkimelta ja käynnistä moottori.
4. Paina ajopoljinta.

**Huomaa:** Moottorin on sammuttava, jos seisontajarru on kytketty ja ajopoljinta painetaan.

## Istuimen ja ajopolkimen käyntiturvajärjestelmän tarkistus

1. Istuudu käyttäjän istuimelle ja kytke seisontajarru.
2. Vapauta leikkuuyksikön käyttökytkin.
3. Pidä jalka pois ajopolkimelta ja käynnistä moottori.
4. Vapauta seisontajarru.
5. Nouse pois käyttäjän istuimelta.
6. Paina ajopoljinta.

**Huomaa:** Moottorin on sammuttava, jos käyttäjän istuimella ei istuta ja ajopoljinta painetaan.

## Käytön aikana

### Moottorin käynnistys

---

#### TÄRKEÄÄ

---

Polttoainejärjestelmä on ilmattava ennen moottorin käynnistystä, jos moottori käynnistetään ensimmäisen kerran, jos moottori on sammunut polttoaineen loppumisen takia tai jos polttoainejärjestelmää on huollettu. Katso [Polttoainejärjestelmän ilmaus, page 5–9](#).

---

1. Varmista, että seisontajarru on kytketty ja että leikkuuyksikön käyttökytkin on VAPAUTETTU-asennossa.
2. Nosta jalka ajopolkimelta ja varmista, että se on vapaalla.

# Moottorin käynnistys (jatkuu)

3. Siirrä kaasuvipu ½-asentoon.
4. Työnnä avain virtalukkoon ja pidä sitä KÄYNNISSÄ/ESILÄMMITYS-asennossa, kunnes hehkutulppien merkkivalo sammuu (noin 7 sekuntia), ja käynnistä moottori kääntämällä avain KÄYNNISTYS-asentoon. Vapauta avain, kun moottori käynnistyy.

**Huomaa:** Avain siirtyy automaattisesti KÄYNNISSÄ-asentoon.

---

## TÄRKEÄÄ

---

**Käytä käynnistysmoottoria korkeintaan 15 sekuntia, jotta se ei ylikuumene. Odota 10 sekunnin yhtäjaksoisen käynnistämisen jälkeen minuutin verran, ennen kuin yrität uudelleen.**

---

5. Kun moottori käynnistetään ensimmäisen kerran tai kun moottori on huollettu, aja koneella eteen- ja taaksepäin 1–2 minuutin ajan. Varmista kaikkien osien moitteeton toiminta käyttämällä myös nostovipua ja leikkuuyksikön käyttökytkintä.

**Huomaa:** Tarkista ohjauksen toiminta kääntämällä ohjauspyörää vasemmalle ja oikealle. Sammuta seuraavaksi moottori ja tarkista, onko koneessa öljyvuojoja, irtonaisia osia tai muuta kulumaa tai vahinkoa.



## VAROITUS



**Öljyvuojojen, irtonaisten osien tai muiden vikojen tarkistaminen saattaa aiheuttaa vähäisen tai lievän loukkaantumisen.**

**Sammuta moottori ja odota, että kaikki liikkuvat osat ovat pysähtyneet, ennen kuin tarkastat koneen öljyvuojojen, irtonaisten osien tai muiden vikojen varalta.**

---

## Moottorin sammutus

1. Siirrä kaasuvipu JOUTOKÄYNTI-asentoon.
2. Kytke seisontajarru.
3. Aseta leikkuuyksikön käyttökytkin VAPAUTETTU-asentoon.
4. Laske leikkuuyksiköt.
5. Sammuta moottori, irrota avain ja odota, että kaikki liikkuvat osat ovat pysähtyneet.

## Ruohon leikkaaminen koneella

1. Siirrä kone leikkuualueelle ja kohdista kone leikkuualueen ulkopuolella ensimmäisen leikkuukaistan ajoa varten.
2. Paina leikkuuyksikön käyttökytkin VAPAUTETTU-asentoon.
3. Siirrä kaasuvipu NOPEA-asentoon.
4. Laske leikkuuyksiköt kokonaan leikkuuyksikön ohjausvivulla.

# Ruohon leikkaaminen koneella (jatkuu)

5. Paina leikkuuyksikön käyttökytkin KYTKETTY-asentoon.
6. Nosta leikkuuyksiköt maasta leikkuuyksikön ohjausvivulla.
7. Kun olet saavuttanut leikkuualueen reunan ja aloitat leikkuun, laske leikkuuyksiköt leikkuuyksikön ohjausvivulla.

**Huomaa:** Harjoittelemalla voit varmistaa, että leikkuuyksiköt eivät laskeudu ennenaikaisesti tai leikkaa aluetta, jota ei ole tarkoitus leikata.

8. Aja yksi leikkuuväylä valmiiksi.
9. Kun lähestyt väylän vastakkaista reunaa (ennen kuin saavutat leikkuualueen reunan), vedä leikkuuyksikön ohjausvipua taaksepäin vain sen verran, että leikkuuyksiköt nousevat, ja vapauta vipu.

## TÄRKEÄÄ

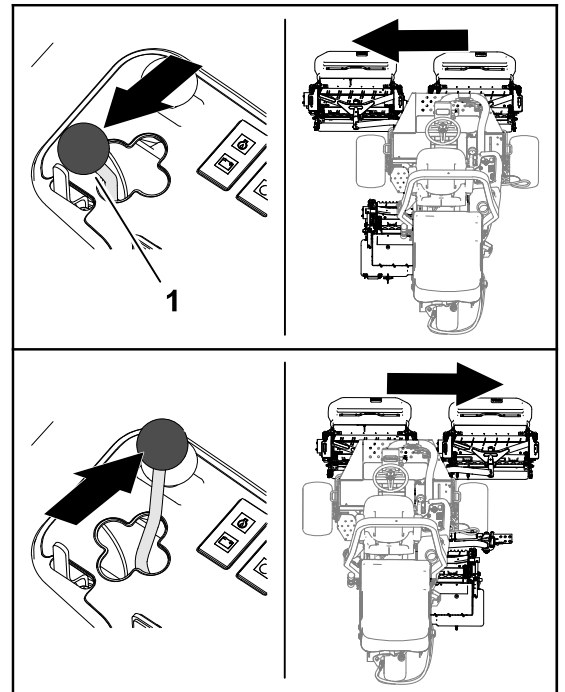
**Älä pidä leikkuuyksikön ohjausvipua vedettynä taakse kääntämisen aikana.**

10. Tee pisanan muotoinen käännös seuraavaa ajoa varten.

# Leikkuuyksiköiden liikuttaminen sivusuunnassa

Malli 03171

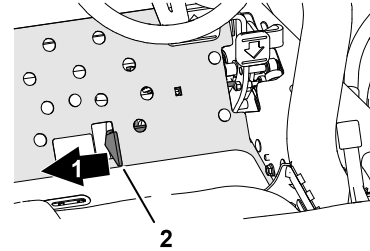
1. Nosta leikkuuyksiköt leikkuuyksikön ohjausvivulla.
2. Liikuta leikkuuyksikköä vasemmalle tai oikealle liikuttamalla leikkuuyksikön ohjausvipua <sup>1</sup> vasemmalle tai oikealle.
3. Laske leikkuuyksiköt maahan leikkuuyksikön ohjausvivulla.



G402857

# Koneen ajaminen kuljetustilassa

1. Aseta leikkuuyksikön käyttökytkin VAPAUTETTU-asentoon.
2. Nosta leikkuuyksiköt kuljetusasentoon.
3. Siirrä leikkuu-/kuljetusliukuvipu ② vasemmalle KULJETUS①-asentoon.



---

## TÄRKEÄÄ

---

**Ole varovainen, ettet vahingoita konetta tai leikkuuyksiköitä ajaessasi kapeista väleistä. Käytä konetta rinteissä erityisen varovasti. Aja hitaasti ja vältä jyrkkiä käännöksiä rinteissä, jotta kone ei kaadu.**

---

**Huomaa:** Leikkuuyksiköitä ei voi laskea, kun konetta käytetään kuljetustilassa.

# Leikkuunopeus (kelanopeus)

Tasaisen, korkealuokkaisen leikkuulaadun ja leikkuujäljen saavuttaminen edellyttää, että kelan nopeus on säädetty leikkuukorkeutta vastaavaksi.

## TÄRKEÄÄ

Jos kelanopeus on liian alhainen, ruohossa saattaa näkyä ”aaltoja”. Jos kelanopeus on liian suuri, leikkuujälki saattaa olla epätarkka.

## Kelanopeuden valintataulukko

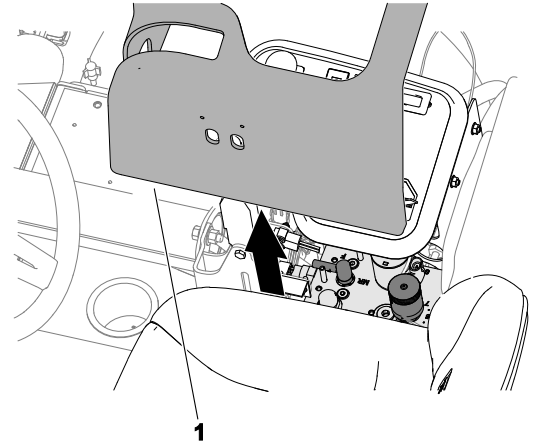
Leikkuukorkeus		8-lehtinen kela				11-lehtinen kela			
		5 km/h (3 mph)	6 km/h (4 mph)	8 km/h (5 mph)	9,6 km/h (6 mph)	5 km/h (3 mph)	6 km/h (4 mph)	8 km/h (5 mph)	9,6 km/h (6 mph)
63,5 mm	2½ tuumaa	3	3	4	4	–	–	–	–
60,3 mm	2¾ tuumaa	3	3	4	4	–	–	–	–
57,2 mm	2¼ tuumaa	3	3	4	4	–	–	–	–
54,0 mm	2⅝ tuumaa	3	3	4	4	–	–	–	–
50,8 mm	2 tuumaa	3	3	4	4	–	–	–	–
47,6 mm	1⅞ tuumaa	3	3	4	5	–	–	–	–
44,5 mm	1¾ tuumaa	3	3	4	5	–	–	–	–
41,3 mm	1⅝ tuumaa	3	3	4	5	–	–	–	–
38,1 mm	1½ tuumaa	3	4	4	5	–	–	–	–
34,9 mm	1⅜ tuumaa	3	4	4	5	–	–	–	–
31,8 mm	1¼ tuumaa	3	4	5	6	–	–	–	–
28,8 mm	1⅛ tuumaa	3	4	5	6	–	–	–	–
25,4 mm	1 tuumaa	3	4	5	7	–	–	–	–
22,2 mm	⅞ tuumaa	4	5	6	8	3	4	4	5
19,1 mm	¾ tuumaa	4	5	7	9	3	4	5	6
15,9 mm	⅝ tuumaa	5	7	9	9	4	5	6	7
12,7 mm	½ tuumaa	6	9	–	–	4	6	8	9
9,5 mm	⅜ tuumaa	8	–	–	–	6	8	9	–
6,4 mm	¼ tuumaa	–	–	–	–	9	–	–	–

**Huomaa:** Mitä suurempi numero, sitä suurempi nopeus.

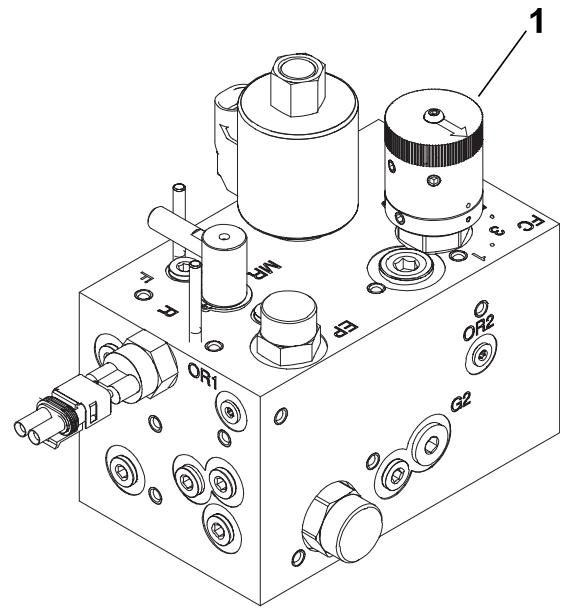


# Kelanopeuden säätö

1. Tarkista leikkuuyksiköiden leikkuukorkeusasetus. Katso käyttämäsi kela (8- tai 11-lehtinen) vastaavasta kelanopeuden valintataulukon sarakkeesta käytettyä leikkuukorkeutta lähinnä vastaava leikkuukorkeus. Katso taulukosta tätä leikkuukorkeutta vastaava kelanopeuden numero.
2. Nosta tukivarren suojus <sup>①</sup>.
3. Käännä kelanopeuden säädin <sup>①</sup> vaiheessa 1 valittuun kelanopeuden numeroon.
4. Asenna tukivarren suojus.
5. Tutki leikkuujälki ja leikkuulaatu, kun olet käyttänyt konetta useamman päivän ajan. Kelanopeuden säätönappi voidaan säätää myös taulukon antamaa kelanopeuden numeroa pykälän verran pienemmäksi tai suuremmaksi nurmen kunnon, ruohon pituuden tai käyttäjän mieltymysten mukaan.



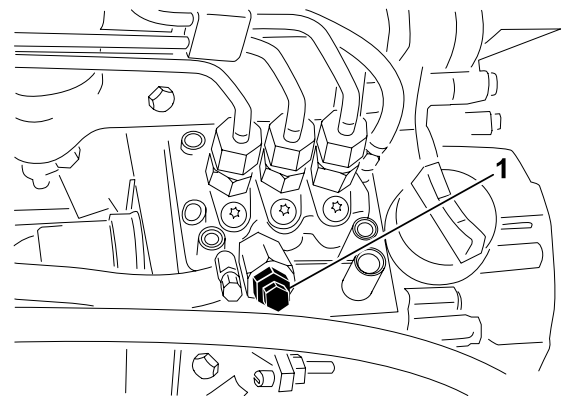
G411273



G411274

# Polttoainejärjestelmän ilmaus

1. Pysäköi kone tasaiselle alustalle, laske leikkuuyksiköt alas, kytke seisontajarru, sammuta moottori ja irrota avain.
2. Varmista, että polttoainesäiliö on ainakin puolillaan.
3. Irrota salpa ja nosta konepelti.
4. Avaa polttoaineen ruiskutuspumussa oleva ilmausruuvi <sup>①</sup>.
5. Käännä virta-avain KÄYNNISSÄ-asentoon.



G411275

# Polttoainejärjestelmän ilmaus (jatkuu)

**Huomaa:** Sähkötoiminen polttoainepumppu alkaa työntää ilmaa ulos ilmausruuvien ympäriltä.

6. Kiristä ruuvi ja käännä avain PYSÄYTYS-asentoon.

**Huomaa:** Moottorin tulee käynnistyä tämän toimenpiteen jälkeen. Jos moottori ei käynnisty, ruiskutusruiskuttimet on ehkä ilmattava.

## Käyttövihjeitä

### Leikkuutekniikat

- Kun aloitat leikkuun, kytke leikkuuyksiköt ja lähesty leikkuualueita hitaasti. Laske leikkuuyksiköt, kun ne ovat leikkuualueella.
- Jotta nurmeen saadaan ammattimaisen suorat linjat ja raidat, joita tietyt käyttökohteet edellyttävät, etsi puu tai muu kaukana oleva kohde ja aja suoraan sitä kohti.
- Heti, kun etuleikkuuyksiköt tulevat leikkuualueen reunaan, nosta leikkuuyksiköt ja tee pisanan muotoinen käänös, jotta olet valmiina seuraavaan ajoon.
- Käytä Sidewinder-sivuleikkuria ja siirrä ohjausvipua vasemmalle tai oikealle käyttökohteen mukaan, jotta hiekkaesteiden, lampien ja muitten epätasaisten kohteiden ympäriltä on helppo leikata. Leikkuuyksiköitä voidaan myös siirtää, jotta renkaanjälkiin tulisi vaihtelua.
- Leikkuuyksiköt heittävät ruohon yleensä koneen eteen tai taakse. Heitä leikkuujäte koneen eteen, kun ruohoa leikataan pienempiä määriä, jolloin leikkuujälki on parempi. Leikkuujätteet heitetään eteen sulkemalla leikkuuyksikköjen takasuojukset.



### VAROITUS



**Leikkuuyksikön suojusten avaaminen tai sulkeminen moottorin käydessä voi aiheuttaa vähäisen tai lievän loukkaantumisen.**

**Sammuta moottori ja odota, että kaikki liikkuvat osat ovat pysähtyneet ennen leikkuuyksikköjen suojusten avaamista tai sulkemista.**

- Kun leikkaat suuria ruohomääriä, suojusten pitää olla hieman alaspäin. **Älä avaa suojuksia liiaksi, sillä muuten runkoon, takajähdyttimen säleikköön ja moottorin alueelle saattaa kertyä suuria määriä leikkuujätteitä.**
- Leikkuuyksiköissä on vastapainot moottorin vastakkaisessa päässä. Näin leikkuujäljestä saadaan tasaisempi. Jos leikkuujälki on epätasainen, painoja voidaan lisätä tai vähentää.

# Käytön jälkeen

## Leikkuun jälkeen

Pese kone ja rasvaa se.

## Koneen hinaus

Hätätapauksessa konetta voidaan hinata lyhyen matkaa, mutta Toro ei suosittele sitä normaalikäyttännöksi.

---

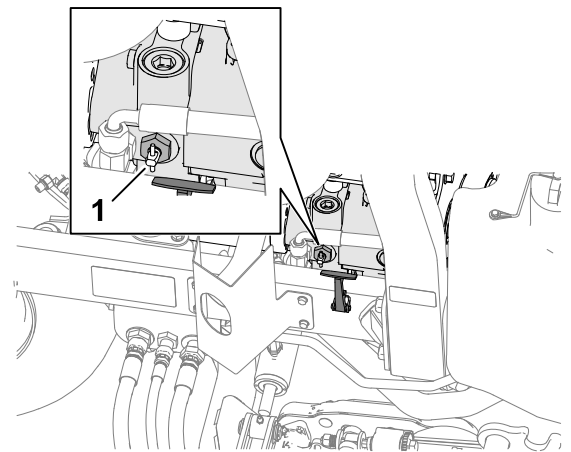
### TÄRKEÄÄ

---

**Koneen suurin hinausnopeus on 3–4 km/h, jotta vetojärjestelmä ei vahingoitu. Jos konetta on siirrettävä pidempi matka, käytä kuljetukseen lava-autoa tai perävaunua.**

---

1. Avaa konepelti.
2. Käännä pumpussa oikeanpuoleisen konepellin salvan lähellä sijaitsevaa kahvan ohitusventtiiliä ① 90° (1/4-kierros).
3. Sulje ja salpaa konepelti.
4. Kiinnitä kone kiinnityspisteistä vetoajoneuvoon.
5. Istu käyttäjän istuimella ja ohjaa konetta tarvittaessa seisontajarrulla hinauksen aikana.



G413470

---

### TÄRKEÄÄ

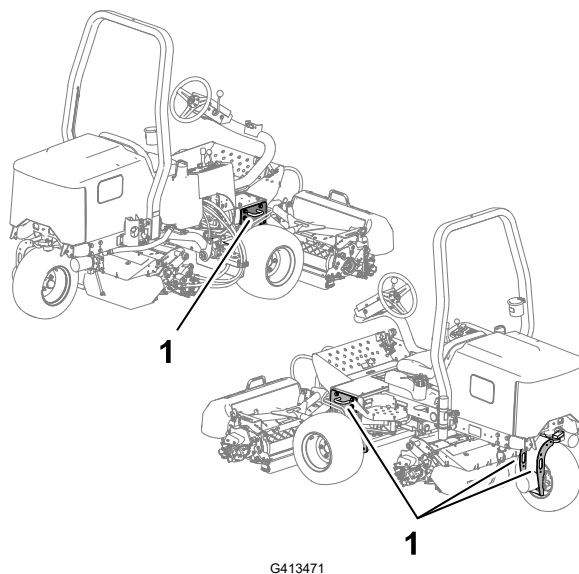
---

**Älä käynnistä moottoria ohitusventtiilin ollessa auki.**

---

6. Sulje ohitusventtiili kiertämällä sitä 90° (1/4-kierros) ennen kuin käynnistät moottorin.

# Kiinnityspisteiden sijainnit



① Kiinnityssilmukat

## Koneen kuljetus

Noudata alla olevia vinkkejä, kun kuljetat konetta.

- Käytä täysleveää ramppia lastatessasi konetta perävaunuun tai lavalle.
- Kiinnitä kone tiukasti.



**Huomaa:** Koneen vasen ja oikea puoli määritellään normaalista käyttöasennosta käsin.

**Huomaa:** Kytkeä- ja hydraulikaavion voi tarvittaessa ladata maksuttomasti osoitteesta [www.Toro.com](http://www.Toro.com) etsimällä oman laitteen kotisivulla olevasta opaslinkistä.

## TÄRKEÄÄ

**Katso moottorin käyttöoppaasta ja leikkuuyksikön käyttöoppaasta tietoja muista huoltotoimenpiteistä.**

## Kunnossapitotaulukko

Huoltoväli	Huoltotoimenpide	Osanro	Kpl	Kuvaus
Ensimmäisen käyttötunnin jälkeen	Kiristä pyöränmutterit momenttiin 61–88 N·m.	-	-	-
	Kiristä vasemman ja oikean etuakselin navan mutterit momenttiin 339–373 N·m.	-	-	-
	Kiristä taka-akselin navan mutterit momenttiin 339–373 N·m.	-	-	-
10 ensimmäisen käyttötunnin jälkeen	Kiristä pyöränmutterit momenttiin 61–88 N·m.	-	-	-
	Kiristä vasemman ja oikean etuakselin navan mutterit momenttiin 339–373 N·m.	-	-	-
	Kiristä taka-akselin navan mutterit momenttiin 339–373 N·m.	-	-	-
	Tarkista kaikkien hihnojen kunto ja kireys.	130-1241 95-8730	1 1	Laturin/tuulettimen hihna Hydrostaatin käyttöhihna
50 ensimmäisen käyttötunnin jälkeen	Vaihda moottoriöljy ja moottoriöljyn suodatin.	127-0511	1	Moottoriöljyn suodatin
		121-6395	1	15W-40 Premium -moottoriöljy (19 litraa)
		121-6394	1	15W-40 Premium -moottoriöljy (208 litraa)
Aina ennen käyttöä tai päivittäin	Tarkasta turvavyö(t).	-	-	-
	Tarkasta turvakytkimet.	-	-	-

Huoltoväli	Huoltotoimenpide	Osanro	Kpl	Kuvaus
	Tarkista moottoriöljyn määrä.	121-6395	1	15W-40 Premium -moottoriöljy (19 litraa)
		121-6394	1	15W-40 Premium -moottoriöljy (208 litraa)
	Tyhjennä vedenerotin.	-	-	-
	Tarkista rengaspaine.	-	-	-
	Tarkista moottorin jäähdytysnesteen määrä.	-	-	-
	Puhdista moottorin jäähdytysjärjestelmä.	-	-	-
	Tarkista hydrauliletkut ja -putket.	-	-	-
	Tarkista hydraulinesteen määrä.	133-8086	1	PX Extended Life -hydraulineste (19 litraa)
		133-8087	1	PX Extended Life -hydraulineste (208 litraa)
	Tarkista kelan ja kiinteän terän kosketus.	-	-	-
25 käyttötunnin välein	Tarkista akkunesteen määrä (jos kone on varastossa, tarkista se 30 päivän välein).	-	-	-
50 käyttötunnin välein	Voitele kaikki laakerit ja holkit (voitele kaikki laakerit ja holkit päivittäin pölyisissä ja likaisissa olosuhteissa).	108-1190	1	Premium-yleisrasva (420 ml)
100 käyttötunnin välein	Tarkista kaikkien hihnojen kunto ja kireys.	130-1241	1	Laturin/tuulettimen hihna
		95-8730	1	Hydrostaatin käyttöhihna
150 käyttötunnin välein	Vaihda moottoriöljy ja moottoriöljyn suodatin.	127-0511	1	Moottoriöljyn suodatin
		121-6395	1	15W-40 Premium -moottoriöljy (19 litraa)
		121-6394	1	15W-40 Premium -moottoriöljy (208 litraa)
200 käyttötunnin välein	Huolla ilmanpuhdistin (useammin erittäin pölyisissä tai likaisissa olosuhteissa).	108-3811	1	Ilmanpuhdistimen suodatin
	Kiristä pyöränmutterit momenttiin 61–88 N·m.	-	-	-
	Kiristä vasemman ja oikean etuakselin navan mutterit momenttiin 339–373 N·m.	-	-	-
	Kiristä taka-akselin navan mutterit momenttiin 339–373 N·m.	-	-	-

Huoltoväli	Huoltotoimenpide	Osanro	Kpl	Kuvaus
	Tarkista seisontajarrun säätö.	-	-	-
400 käyttötunnin välein	Tarkasta polttoaineletkut ja liitännät.	-	-	-
	Vaihda polttoainesuodattimen kotelo.	110-9049	1	Polttoainesuodattimen kotelo
500 käyttötunnin välein	Rasvaa taka-akselin laakerit.	108-1190	1	Premium-yleisrasva (420 ml)
800 käyttötunnin välein	Vaihda hydraulineste (jos et käytä suositeltua hydraulinestettä tai olet jossain vaiheessa lisännyt hydraulisäiliöön vaihtoehtoista nestettä).	133-8086	1	PX Extended Life -hydraulineste (19 litraa)
		133-8087	1	PX Extended Life -hydraulineste (208 litraa)
	Vaihda hydraulisuodatin (jos et käytä suositeltua hydraulinestettä tai olet jossain vaiheessa lisännyt hydraulisäiliöön vaihtoehtoista nestettä).	86-3010	1	Hydraulisuodatin
1 000 käyttötunnin välein	Vaihda hydraulisuodatin (jos käytät suositeltua hydraulinestettä).	86-3010	1	Hydraulisuodatin
2 000 käyttötunnin välein	Vaihda hydraulineste (jos käytät suositeltua hydraulinestettä).	133-8086	1	PX Extended Life -hydraulineste (19 litraa)
		133-8087	1	PX Extended Life -hydraulineste (208 litraa)
2 vuoden välein	Tyhjennä ja puhdista polttoainesäiliö.	-	-	-
	Huuhtelee jäähdytysjärjestelmän neste pois ja vaihda neste uuteen (toimita kone valtuutettuun huoltoliikkeeseen tai valtuutetulle jälleenmyyjälle tai katso lisätietoja <i>huolto-oppaasta</i> ).	-	-	-

# Päivittäisen huollon tarkastuslista

Tarkistettavat kohdat	Viikolle:						
	Ma	Ti	Ke	To	Pe	La	Su
Tarkista turvajärjestelmän toiminta.							
Tarkista jarrujen toiminta.							
Tarkista moottoriöljyn ja polttoaineen määrä.							
Tarkista jäähdytysnesteen määrä.							
Tyhjennä veden/polttoaineen erotin.							
Tarkista ilmansuodatin, pölykansi ja paineventtiili.							
Tarkista, ettei jäähdyttimessä ja säleikössä ole roskia.							
Kuuntele, kuuluuko moottorista epätavallisia ääniä. <sup>1</sup>							
Kuuntele, kuuluuko käytettäessä epätavallisia ääniä.							
Tarkista hydraulijärjestelmän nestemäärä.							
Tarkista, ettei hydrauliletkuissa ole vaurioita.							
Tarkista nestevuodot.							
Tarkista polttoaineen määrä.							
Tarkista rengaspaine.							
Tarkista mittareiden toiminta.							
Tarkista kelan ja kiinteän terän kosketuksen säätö.							
Tarkista leikkuukorkeussäätö.							
Voitele kaikki rasvanipat. <sup>2</sup>							
Korjaa maalipinnan vauriot.							
Pese kone.							
<p>1. Tarkasta hehkutulppa ja ruiskutuspuuttimet, jos käynnistys on hidas, jos moottori savuttaa liikaa tai jos moottori käy karkeasti.</p> <p>2. Välittömästi jokaisen pesun jälkeen luettelon mukaisesta huoltovälistä riippumatta</p>							

## Todetut viat

Tarkastuksen suoritti:		
Vika	Päivämäärä	Huomio
1		
2		
3		
4		
5		



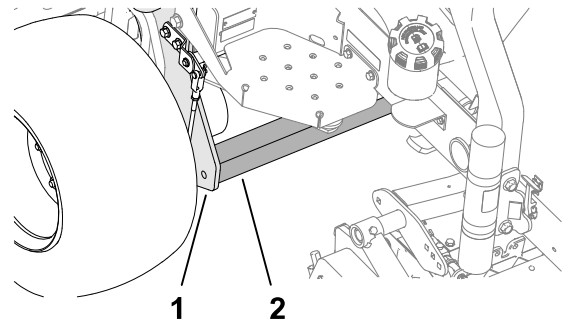
# Huoltoa edeltävät toimenpiteet

## Valmistelu huoltoa varten

1. Pysäköi kone tasaiselle alustalle, laske leikkuyksiköt alas ja kytke seisontajarru.
2. Sammuta moottori, irrota virta-avain, odota, kunnes kaikki liikkuvat osat ovat pysähtyneet ja anna moottorin jäähtyä.

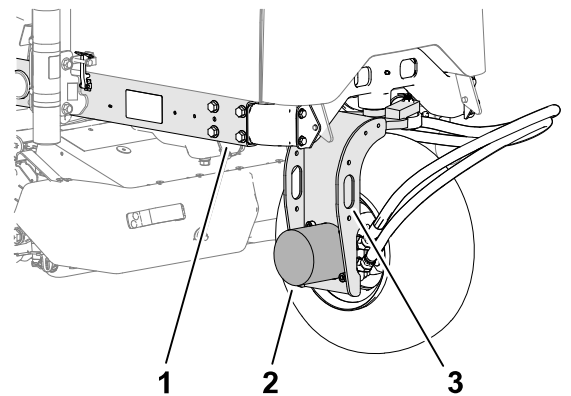
## Koneen etuosan nosto

1. Kiilaa renkaat.
2. Nosta koneen etuosa irti maasta alarungon neliönmuotoisen putken (2) alta mahdollisimman läheltä sivulevyä (1).
3. Tue kone neliönmuotoisen putken tai napamoottoreiden alta puukeilla, jotka on määritetty koneen painon mukaan.



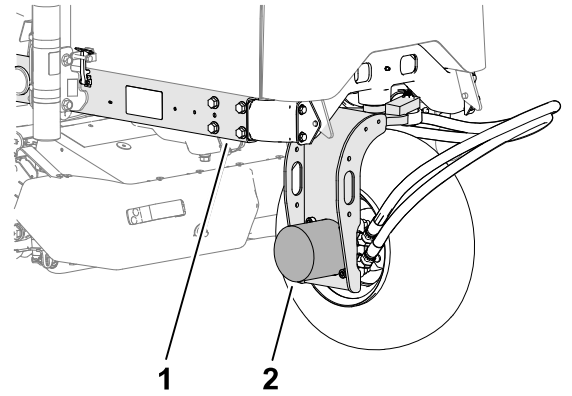
## Koneen takaosan nosto (nostimella)

1. Kiilaa renkaat.
2. Kiinnitä nostin takapyörän haarukan (2) kiinnityssilmukkaan (3).
3. Nosta konetta varovaisesti.
4. Tue kone rungon alta (1) puukeilla, jotka on määritetty koneen painon mukaan.



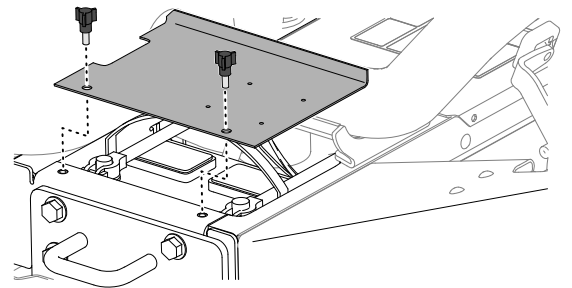
## Koneen takaosan nosto (tunkilla)

1. Kiilaa renkaat.
2. Nosta koneen takaosa tunkilla takanapamoottorin ② alta.
3. Tue kone rungon alta ① pukeilla, jotka on määritetty koneen painon mukaan.



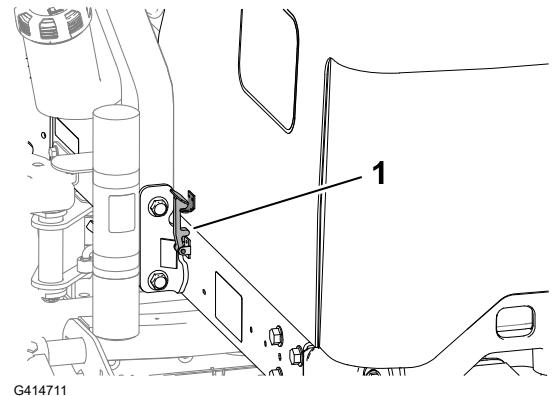
## Akun kannen irrotus

Irrota akun kansi kuvan mukaisesti.



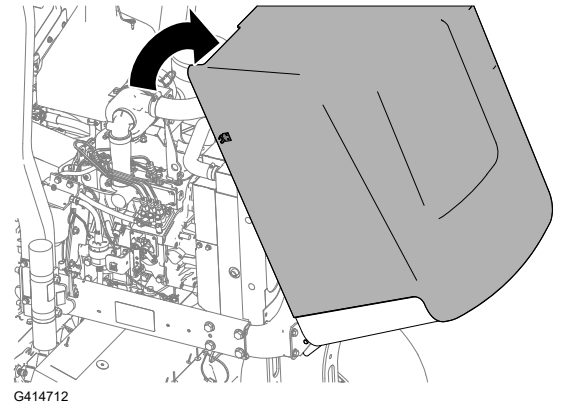
## Konepellin avaaminen

1. Vapauta konepellin kummallakin puolella olevat salvat ①.



# Konepellin avaaminen (jatkuu)

2. Käännä konepelti auki.



G414712

## Voitelu

### Laakerien ja holkkien rasvaus

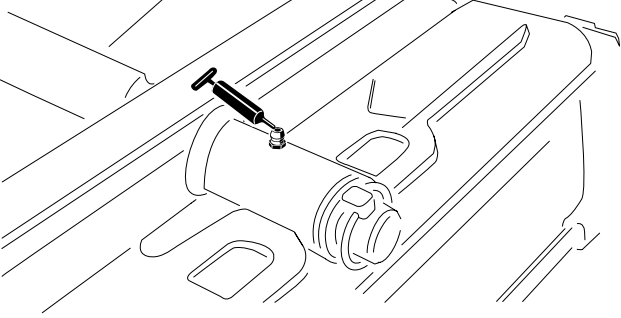
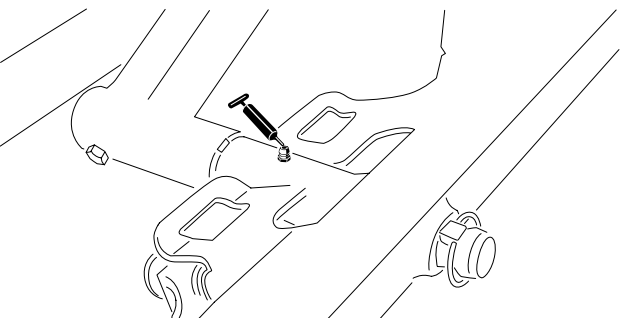
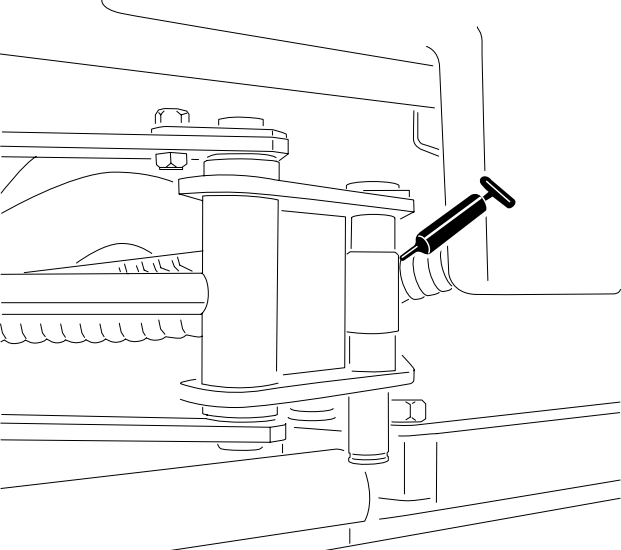
Koneessa on rasvanipat, jotka on voideltava säännöllisesti. Pölyiset ja likaiset käyttöolosuhteet saattavat aiheuttaa lian tunkeutumisen laakereihin ja holkkeihin, mistä on seurauksena nopeaa kulumista. Voitele rasvanipat välittömästi jokaisen pesun jälkeen huolimatta luettelon mukaisesta huoltovälistä.

1. Valmistele kone huoltoa varten.
2. Rasvaa kaikki koneen nipat litiumpohjaisella rasvalla nro 2.

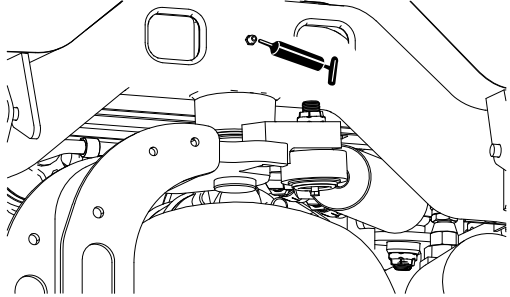
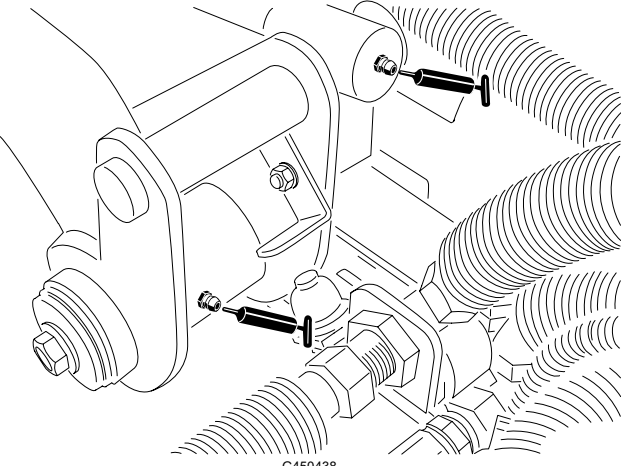
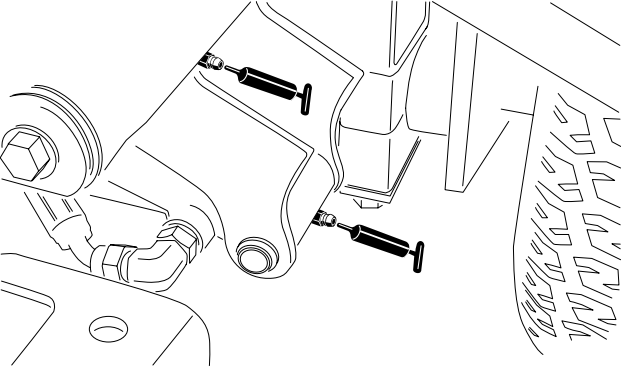
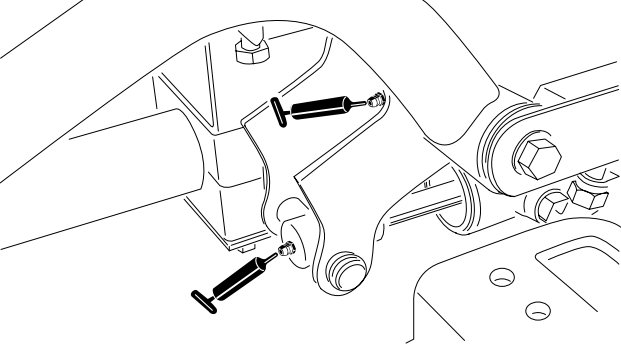
# Laakerien ja holkkien rasvaus (jatkuu)

## Rasvanippojen sijainnit

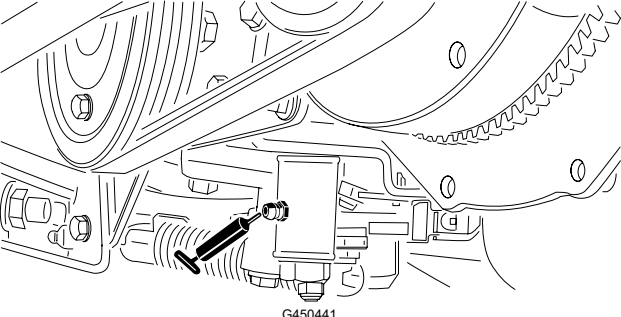
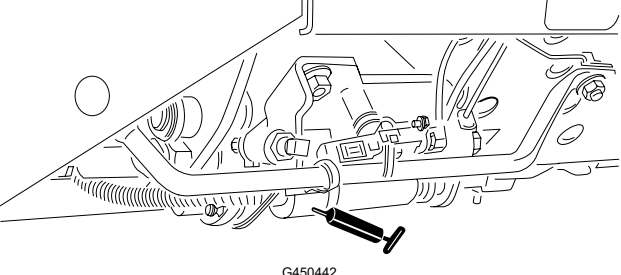
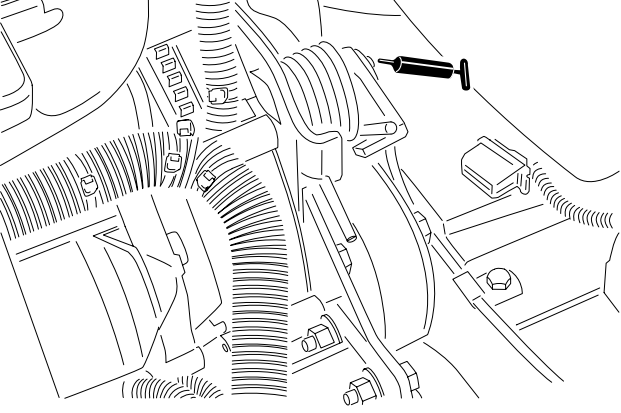
Käytettävä rasva: litiumpohjainen rasva nro 2

<p>Takaleikkuyksikön kääntölaakeri</p>	 <p>G450432</p>
<p>Etuleikkuyksikön kääntölaakeri</p>	 <p>G450435</p>
<p>Sidewinder-sivuleikkurin sylinterien päät (2 nippaa; vain malli 03171)</p>	 <p>G450436</p>

# Laakerien ja holkkien rasvaus (jatkuu)

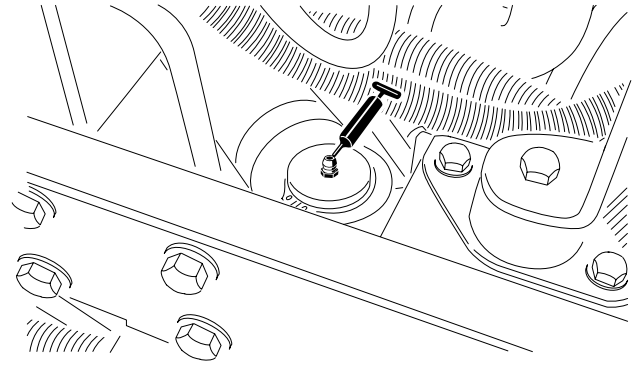
<p>Ohjauslaakeri</p>	 <p>G450437</p>
<p>Takanostovarren kääntölaakeri ja nostosylinteri (2 nippaa)</p>	 <p>G450438</p>
<p>Vasemman etunostovarren kääntölaakeri ja nostosylinteri (2 nippaa)</p>	 <p>G450439</p>
<p>Oikean etunostovarren kääntölaakeri ja nostosylinteri (2 nippaa)</p>	 <p>G450440</p>

# Laakerien ja holkkien rasvaus (jatkuu)

Vapaa-asennon säätömekanismi	 <p>G450441</p>
Leikkuu-/kuljetusliukuvipu	 <p>G450442</p>
Hihnan kireyden kääntölaakeri	 <p>G450443</p>

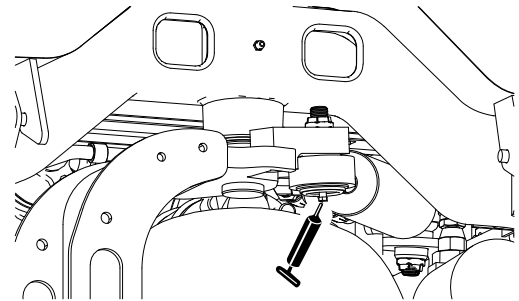
# Laakerien ja holkkien rasvaus (jatkuu)

Ohjaussylinteri



G450444

**Huomaa:** Ohjaussylinterin toiseen päähän voidaan haluttaessa asentaa ylimääräinen rasvanippa. Irrota rengas, asenna nippa, rasvaa nippa, irrota nippa ja asenna tulppa.



G450445

# Laakerien ja holkkien rasvaus (jatkuu)

## Kestovoideltujen laakerien tarkastus

Laakerien materiaali- ja valmistusvirheistä johtuvat ongelmat ovat harvinaisia. Yleisimmin viat johtuvat suojaivisteiden läpi kulkeutuvasta kosteudesta ja liasta. Rasvattavat laakerit on huollettava säännöllisesti, jotta laakeripinnalle ei kerry laakeria vaurioittavia epäpuhtauksia. **Tiivistetyt** laakerit on täytetty tehtaalla erikoisrasvalla. Laakereissa on vahva sisäinen tiiviste, joka pitää epäpuhtaudet ja kosteuden pois pyörivistä osista.

Tiivistetyt laakerit eivät tarvitse voitelua tai lyhyen aikavälin huoltoa. Näin minimoidaan tarvittavat rutiinihuollot ja vähennetään rasvan aiheuttamien nurmivaurioiden mahdollisuutta. Nämä tiivistetyt laakerijärjestelmät toimivat hyvin ja pitkään normaalissa käytössä. Laakereiden kunto ja tiivisteiden eheys on kuitenkin tarkistettava aika ajoin seisokkiajan välttämiseksi. Laakerit on tarkastettava kausittain ja vaurioituneet tai kuluneet laakerit on vaihdettava. Laakerien on toimittava tasaisesti, eivätkä ne saa esimerkiksi kuumentua, pitää ääntää, väljentyä tai ruostua.

Näiden laakeri-/tiivistesarjojen käyttöolosuhteista (esim. hiekka, nurmikemikaalit, vesi, iskut) johtuen ne ovat normaaleja kulumia osia. Jos laakereihin tulee vika muusta syystä kuin materiaali- tai valmistusvirheiden takia, ne eivät yleensä ole takuun alaisia.

**Huomaa:** Laakereiden käyttöikä saattaa lyhentyä väärin pesukäytäntöjen takia. Älä pese konetta sen ollessa vielä kuuma ja vältä laakereiden suihkuttamista korkealla paineella tai suurella määrällä nestettä.

## Moottorin huolto

### Moottoriöljyn laatuvaatimukset

#### Öljyalaatu

Käytä korkealaatuista, vähätuhkaista moottoriöljyä, joka täyttää tai ylittää API-huoltoluokituksen CH-4 tai sitä korkeamman vaatimukset.

Käytä seuraavaa moottoriöljyn viskositeettiluokitusta:

- Suositus: SAE 15W-40 (yli -17 °C)
- Vaihtoehto: SAE 10W-30 tai 5W-30 (kaikki lämpötilat)

Toro Premium -moottoriöljyä on saatavana valtuutetulta Toro-jälleenmyyjältä (viskositeettiluokitus 15W-40 tai 10W-30).

#### Kampikammion tilavuus

Noin 3,8 l suodattimen kanssa

### Moottoriöljyn määrän tarkistus

**Huomaa:** Tarkista öljy, kun moottori on jäähtynyt. Jos moottori on lämmin, odota 10 minuuttia ennen tarkistusta.



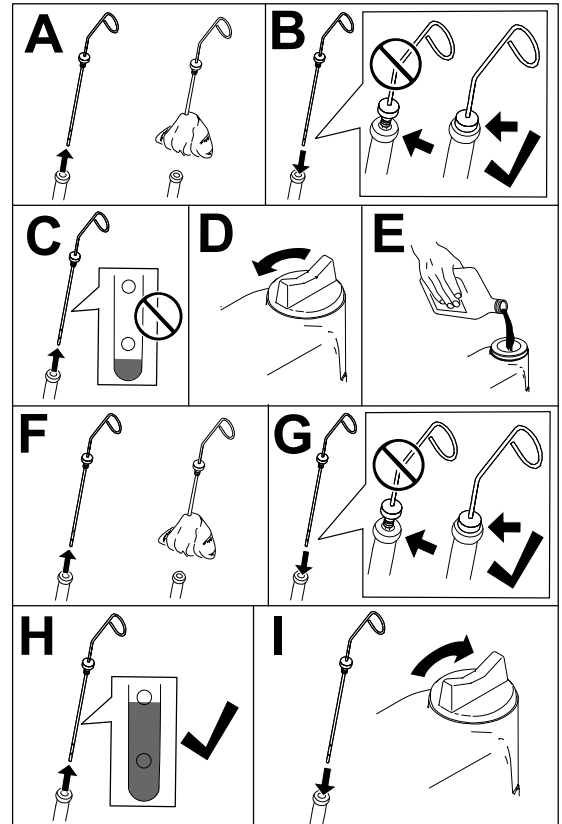
# Moottoriöljyn määrän tarkistus (jatkuu)

Jos öljymäärä on mittatikun alarajan alapuolella, lisää öljyä vähitellen ylempään merkkiin asti.

## TÄRKEÄÄ

**Pidä moottoriöljyn määrä mittatikun ylä- ja alarajojen välissä. Jos moottoriöljyä on liikaa tai liian vähän, seurauksena voi olla vakava moottorivika.**

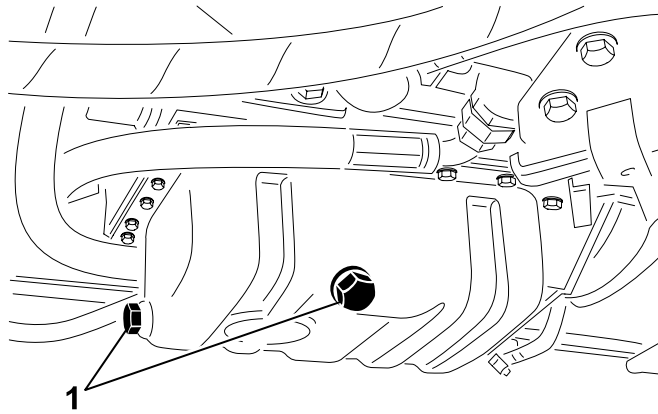
1. Valmistele kone huoltoon varten.
2. Avaa konepelti.
3. Tarkista moottoriöljyn määrä.
4. Sulje ja salpaa konepelti.



# Moottoriöljyn ja öljynsuodattimen vaihto

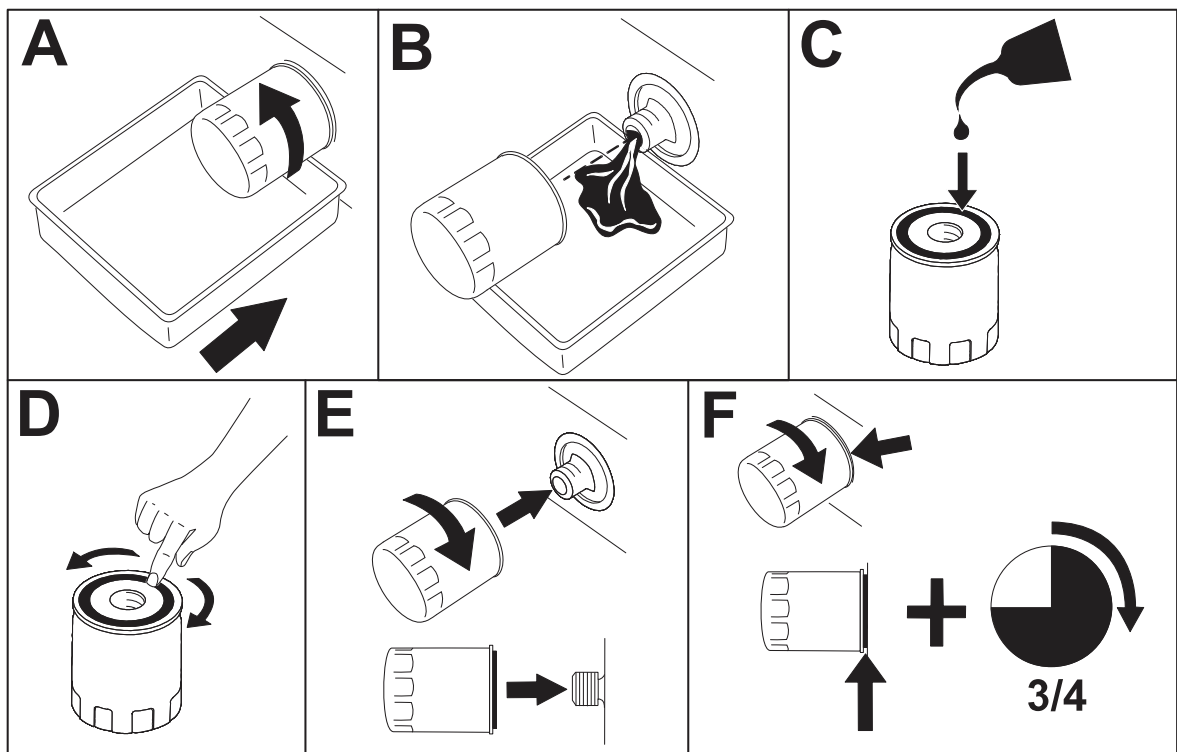
1. Valmistele kone huoltoon varten.
2. Vapauta salpa ja avaa konepelti.
3. Vaihda moottoriöljy seuraavasti:
  - A. Irrota jompikumpi tyhjennystulppa <sup>①</sup> ja anna kaiken öljyn valua ulos moottorista.
  - B. Asenna tyhjennystulppa.

# Moottoriöljyn ja öljynsuodattimen vaihto (jatkuu)



G414739

4. Vaihda moottorin öljynsuodatin.

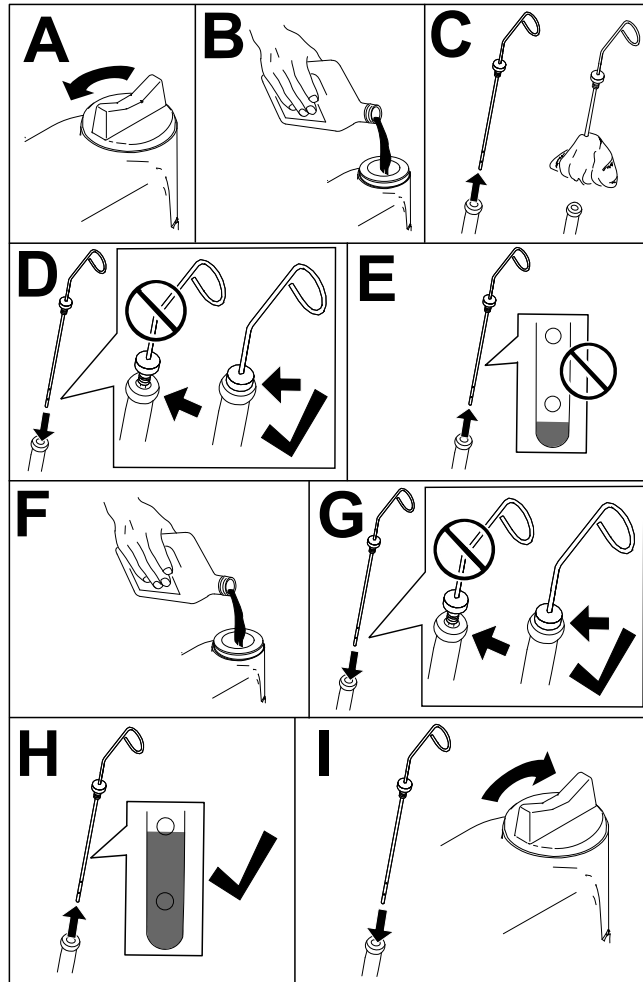


G414740

**Huomaa:** Älä kiristä suodatinta liikaa.

5. Lisää öljyä kampikammioon.

# Moottoriöljyn ja öljynsuodattimen vaihto (jatkuu)



G453108

6. Sulje ja salpaa konepelti.

## Ilmanpuhdistimen huolto

- Tarkista, että ilmanottojärjestelmässä ei ole vuotoja, vaurioita tai löysiä letkunkiristimiä. Älä käytä viallista ilmansuodatinta.
- Huolla ilmanpuhdistimen suodatin suositelluin väliajoin tai useammin, jos moottorin suorituskyky heikkenee erittäin pölyisten ja likaisten olosuhteiden vuoksi. Ilmansuodattimen tarpeeton vaihtaminen vain kasvattaa mahdollisuutta, että moottoriin pääsee likaa suodattimen irrotuksen yhteydessä.

---

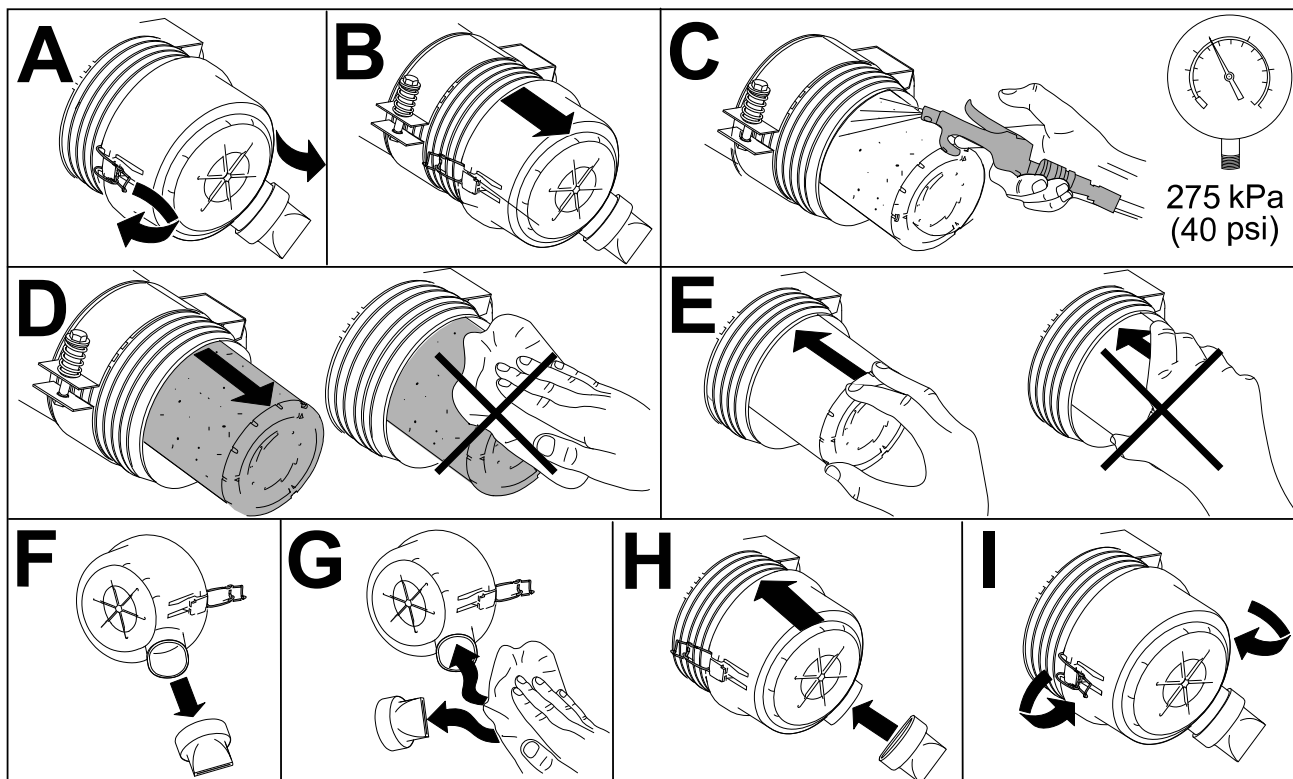
### TÄRKEÄÄ

---

Varmista, että suojus on asetettu oikein, että se on tiiviisti ilmanpuhdistimen rungon ympärillä ja että kuminen poistoventtiili osoittaa alaspäin, eli kello viiden ja seitsemän välille pästä katsottuna.

---

## Ilmanpuhdistimen huolto (jatkuu)



G448875

## Polttoainejärjestelmän huolto

Tässä käyttöoppaassa on yksityiskohtaisemmat polttoaineen ja polttoainejärjestelmän huoltotiedot kuin moottorin käyttöoppaassa, joka on polttoainetta ja polttoainehuoltoa koskeva yleisopas.

On tärkeää ymmärtää, että polttoainejärjestelmän huolto, polttoaineen säilytys ja polttoaineen laatu edellyttävät toimenpiteitä, jotta käyttökatkokset ja suuret moottorin korjaukset voidaan välttää.

Polttoainejärjestelmä noudattaa tiukimpia valmistustoleransseja päästöjen ja ohjainten vaatimusten vuoksi. Dieselpolttoaineen laatu ja puhtaus ovat entistä tärkeämpiä dieselmootoreissa nykypäivänä käytettävän korkeapaineisen yhteispaineruiskutusputkiston (HPCR) polttoaineen ruiskutusjärjestelmän pitkän käyttöiän vuoksi.

### TÄRKEÄÄ

**Polttoainejärjestelmässä oleva vesi tai ilma vaurioittaa moottoria! Älä oleta, että uusi polttoaine olisi puhdasta. Varmista, että polttoaine on peräisin laadukkaalta toimittajalta. Säilytä polttoainetta oikein ja kuluta se 180 päivän sisällä.**

---

## TÄRKEÄÄ

---

Jos polttoainesuodattimen vaihtoa, polttoainejärjestelmän huoltoa ja polttoaineen säilytystä koskevia ohjeita ei noudateta, moottorin polttoainejärjestelmä voi vikaantua ennenaikaisesti. Suorita kaikki polttoainejärjestelmän huoltotoimet ohjeistetuin aikavälein tai aina, kun polttoaineeseen pääsee epäpuhtauksia tai sen laatu on heikko.

---

## Polttoaineen säilytys

Polttoaineen asianmukainen säilytys on tärkeää moottorin kannalta. Polttoaineen varastointisäiliöiden asianmukainen huolto usein unohdetaan, mikä johtaa epäpuhtauksien pääsemiseen koneeseen toimitettuun polttoaineeseen.

- Hanki vain sen verran polttoainetta, minkä kulutat seuraavien 180 päivän kuluessa. Älä käytä polttoainetta, jota on säilytetty yli 180 päivän ajan. Näin polttoaineeseen pääsee vähemmän vettä ja muita epäpuhtauksia.
- Jos vettä ei poisteta varastointisäiliöstä tai koneen polttoainesäiliöstä, säiliö tai polttoainejärjestelmän osat voivat ruostua tai likaantua. Homeesta, bakteereista tai sienistä säiliöön syntyvä liete rajoittaa virtausta ja tukkii suodattimen ja polttoaineruiskuttimet.
- Seuraa säiliön polttoaineen laatua tarkistamalla polttoaineen varastointisäiliö ja koneen polttoainesäiliö säännöllisesti.
- Varmista, että polttoaine on peräisin laadukkaalta toimittajalta.
- Jos varastointisäiliössä tai koneen polttoainesäiliössä on vettä tai epäpuhtauksia, korjaa ongelma suorittamalla kaikki polttoainejärjestelmän huoltotoimet yhteistyössä polttoaineen toimittajan kanssa.
- Älä säilytä dieselpolttoainetta säiliöissä, jotka on valmistettu sinkkipäällysteisistä osista.

## Polttoainesäiliön huolto

1. Valmistele kone huoltoa varten.
2. Tyhjennä ja puhdistä säiliö, jos polttoainejärjestelmä likaantuu tai kone on ollut varastoituna pitkään. Huuhtele säiliö puhtaalla polttoaineella.

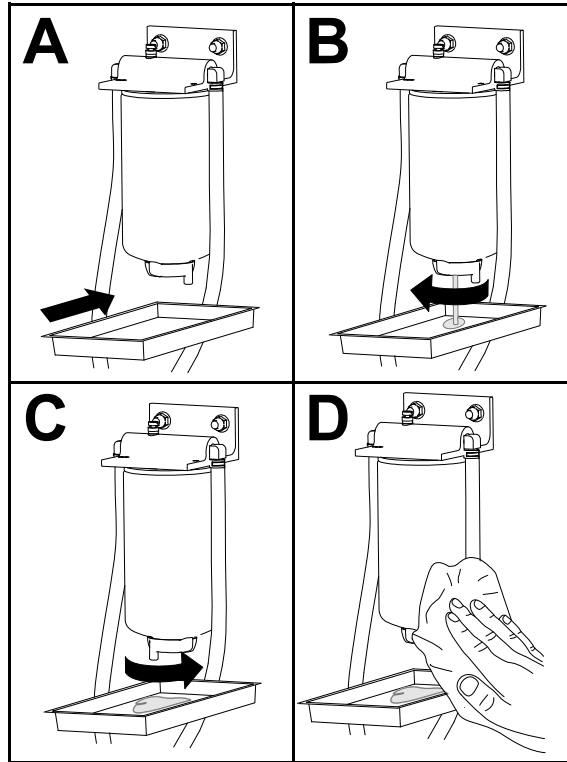
## Polttoaineletkujen ja liitäntöjen tarkastus

1. Valmistele kone huoltoa varten.
2. Vapauta salpa ja avaa konepelti.
3. Tarkista, ettei polttoaineletkuissa ja liitännöissä ole kulumia, vaurioita tai löysiä liitäntöjä.  
**Huomaa:** Korjaa tai vaihda vaurioituneet tai kuluneet polttoaineletkut tai liitännät.
4. Sulje ja salpaa konepelti.

# Polttoaineen-/vedenerottimen huolto

## Polttoaineen-/vedenerottimen tyhjennys

1. Valmistele kone huoltoon varten.
2. Tyhjennä vedenerotin kuvan mukaisesti.



G452998

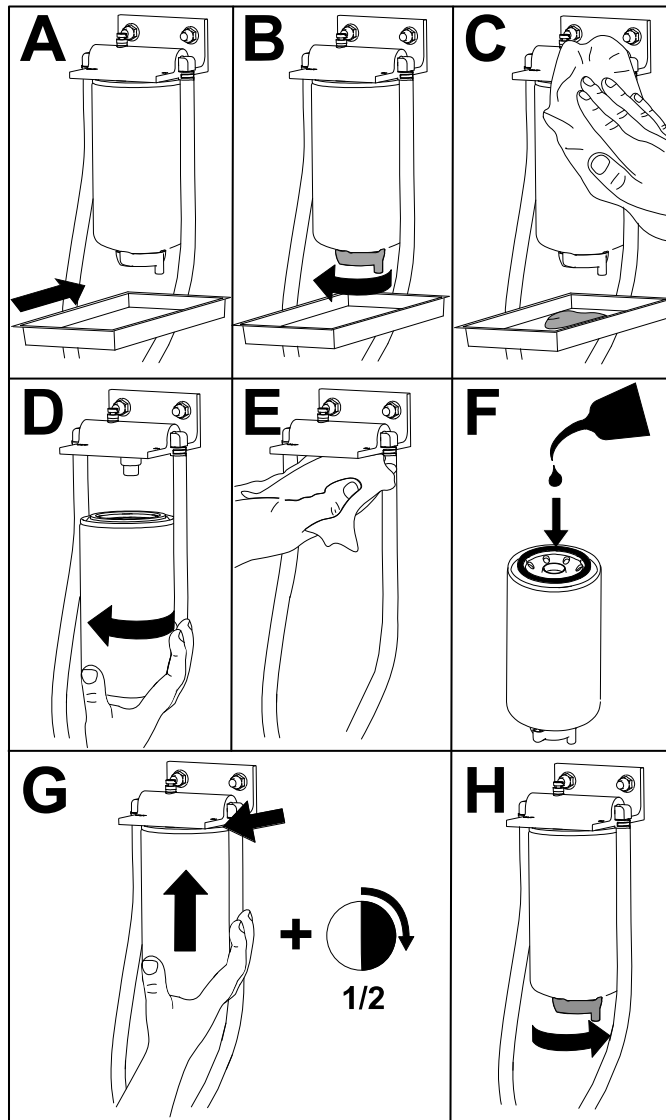
3. Käynnistä moottori ja varmista, että vuotoja ei ole. Sammuta sitten moottori.

**Huomaa:** Korjaa kaikki polttoainevuodot.

# Polttoaineen-/vedenerottimen huolto (jatkuu)

## Polttoaineen/veden erottimen suodattimen vaihto

1. Vaihda suodatin kuvan mukaisesti.



2. Käynnistä moottori ja varmista, että vuotoja ei ole. Sammuuta sitten moottori.

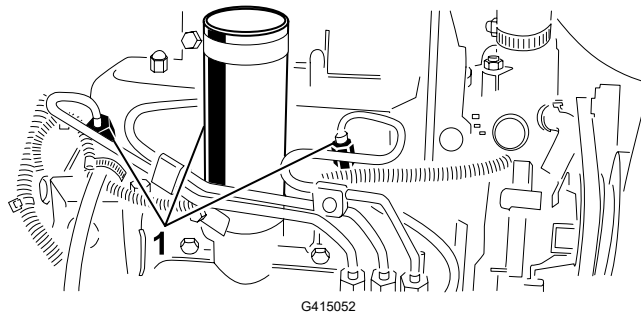
**Huomaa:** Korjaa kaikki polttoainevuodot.

## Ruiskutussuuttimien ilmaus

**Huomaa:** Suorita tämä toimenpide vain, jos ilma on tyhjennetty polttoainejärjestelmästä normaalin esitäyttömenetelmän avulla eikä moottori käynnisty.

1. Valmistele kone huoltoa varten.
2. Vapauta salpa, avaa konepelti ja anna moottorin jäähtyä.
3. Löysää polttoaineen ruiskutussuuttimen nro 1 putken mutteria.

# Ruiskutussuuttimien ilmaus (jatkuu)



① Polttoaineruiskut

4. Siirrä kaasuvipu NOPEA-asentoon.
5. Käännä avain KÄYNNISTYS-asentoon ja varmista, että polttoainetta virtaa liittimen ympäriltä. Käännä avain PYSÄYTYS-asentoon, kun polttoainevirta on yhtenäinen.

---

## TÄRKEÄÄ

---

**Käytä käynnistysmoottoria korkeintaan 15 sekuntia, jotta se ei ylikuumene. Odota 10 sekunnin yhtäjaksoisen käynnistämisen jälkeen minuutin verran, ennen kuin yrität uudelleen.**

---

6. Kiristä putken mutteri tiukasti.
7. Puhdista polttoainejäämät moottorista.
8. Toista vaiheet 3–7 jäljellä olevien polttoaineen ruiskutussuuttimien kohdalla.
9. Käynnistä moottori ja varmista, että vuotoja ei ole. Sammuta sitten moottori.

**Huomaa:** Korjaa kaikki polttoainevuodot.

10. Sulje ja salpaa konepelti.



# Sähköjärjestelmän huolto

## Akun huolto



### HENGENVAARA



Akkuneste sisältää rikkihappoa, joka on tappavaa nieltynä ja aiheuttaa vakavia kemiallisia palovammoja.

- Akkunestettä ei saa juoda eikä päästää kosketuksiin ihon, silmien tai vaatteiden kanssa.
- Käytä suojalaseja ja kumikäsineitä.
- Akku on täytettävä paikassa, jossa on aina saatavilla puhdasta vettä ihon huuhtelua varten.



### VAARA



Akun kaapeleiden virheellinen asennus voi vahingoittaa konetta ja kaapeleita aiheuttaen kipinöitä. Kipinät voivat saada akun kaasut räjähtämään, mikä voi johtaa kuolemaan tai vakavaan loukkaantumiseen.

- Irrota aina akun miinuskaapeli (musta) ennen pluskaapelin (punainen) irrottamista.
- Kytke aina akun pluskaapeli (punainen) ennen miinuskaapelia (musta).

1. Valmistele kone huoltoon varten.
2. Irrota akun suojuus.
3. Irrota akun täyttöaukkojen korkit.
4. Pidä akkunesteen määrä akun kennoissa oikeana tislattulla vedellä tai vedellä, josta on poistettu suolat.

**Huomaa:** Älä täytä kennoja, jotka kennon sisällä olevan rengasliittimen yli.

5. Asenna täyttöaukkojen korkit niin, että tuuletusaukot osoittavat taakse (polttoainesäiliötä kohti).
6. Puhdista akun yläosa pesemällä se ajoittain ammoniakkiin tai ruokasoodaliuokseen kastetulla harjalla. Huuhtelee yläosan pinta vedellä puhdistuksen jälkeen.

### TÄRKEÄÄ

**Älä irrota akun täyttöaukkojen korkkeja puhdistuksen ajaksi.**

7. Tarkista akkukaapelien pidikkeet ja akun navat korroosion varalta. Jos korroosiota esiintyy, toimi seuraavalla tavalla:

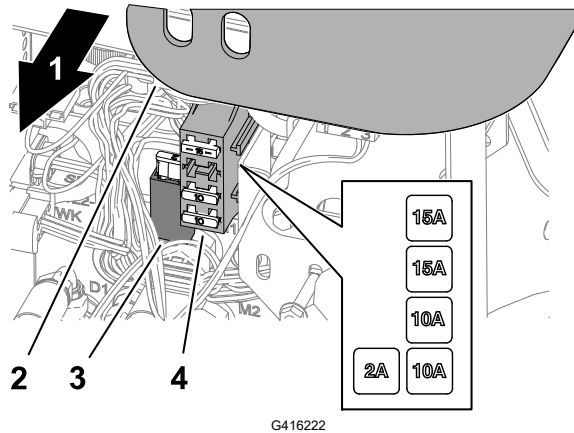
# Akun huolto (jatkuu)

- A. Irrota akun miinuskaapeli (-).
  - B. Irrota akun pluskaapeli (+).
  - C. Puhdista pidikkeet ja navat erikseen.
  - D. Kytke akun pluskaapeli (+).
  - E. Kytke akun miinuskaapeli (-).
  - F. Päälystä pidikkeet ja akun navat akun navoille tarkoitetulla suojausaineella.
8. Tarkista, että akkukaapelien pidikkeet ovat tiukasti kiinni akun navoissa.
9. Asenna akun suojus.

**Huomaa:** Varastoi kone mieluiten viileässä ympäristössä, jotta akku ei tyhjene nopeasti itsestään.

# Sulakkeiden huolto

1. Valmistele kone huoltoon varten.
2. Nosta tukivarren suojus.



- ① Koneen oikea puoli
- ② Säätovarren suojus
- ③ Sulakepidin
- ④ Sulakerasia

3. Etsi avoin sulake sulakepidikkeestä tai sulakerasiasta.
4. Vaihda sulake tyypiltään ja ampeeriluvultaan vastaavaan sulakkeeseen.
5. Asenna suojus tukivarteen.

# Vetojärjestelmän huolto

## Rengaspaineen tarkistus



**VAARA**



Alhainen rengaspaine vähentää koneen vakautta rinteessä. Tämä voi aiheuttaa kaatumisen, mikä voi johtaa kuolemaan tai vakavaan loukkaantumiseen.

Älä käytä liian alhaisia rengaspaineita.

**Huomaa:** Pidä renkaiden paineet suositelluissa rajoissa, jotta leikkuujäljen laatu pysyy hyvänä ja kone toimii oikein.

1. Mittaa jokaisen renkaan rengaspaine. Renkaiden oikea ilmanpaine on 0,97–1,1 bar.
2. Tarvittaessa lisää tai poista ilmaa renkaista, kunnes rengaspaine on 0,97–1,1 bar.

## Pyöränmuttereiden kiristys



Kiristä pyöränmutterit ristikkäisessä järjestyksessä momenttiin **61–88 N·m**.



**VAARA**



Pyöränmuttereiden väärä kireys saattaa johtaa kuolemaan tai vakavaan loukkaantumiseen.

Pidä pyöränmuttereiden kireys oikeana.

## Akselin navan mutterien kiristys



Kiristä akselin navan mutterit momenttiin **339–373 N·m**.

## Vetopyörän säätö vapaalle

Jos kone liikkuu, kun ajopoljin on vapaalla, vetonokka kaipaa säätöä.

1. Valmistelee kone huoltoa varten.
2. Nosta takapyörä ja toinen etupyörä irti maasta ja laita tuet rungon alle.

# Vetopyörän säätö vapaalle (jatkuu)



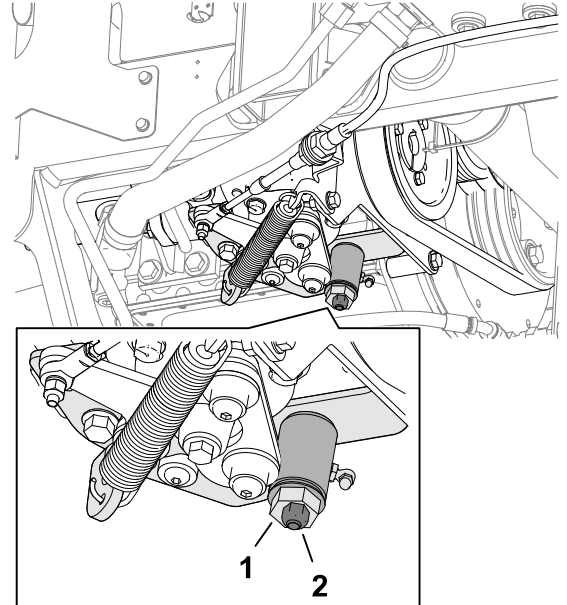
## VAARA



Jos konetta ei tueta asianmukaisesti, se saattaa kaatua, mikä voi johtaa kuolemaan tai vakavaan loukkaantumiseen.

Nosta takapyörä ja toinen etupyörä irti maasta, ettei kone pääse liikkumaan säädön aikana.

3. Löysää vedon säätönokan ① lukkomutteria ②



G416234



## VAARA



Moottorin on oltava käynnissä vedon säätönokan lopullista säätöä varten. Kuumien tai liikkuvien osien koskettaminen voi johtaa kuolemaan tai vakavaan loukkaantumiseen.

Pidä kädet, jalat, kasvot ja muut kehonosat etäällä äänenvaimentimesta ja muista moottorin kuumista tai liikkuvista osista.

4. Käynnistä moottori ja kierrä nokan päätä kumpaankin suuntaan, jotta löydät vapaa-alueen keskikohdan.
5. Lukitse säätö kiristämällä lukkomutteri.
6. Sammuta moottori.
7. Poista tuet ja laske kone alas. Koeaja kone ja varmista, ettei se kulje, kun ajopoljin on vapaalla.

# Jäähdytysjärjestelmän huolto

## Jäähdytysnesteen tiedot

Jäähdytysnestesäiliö on täytetty tehtaalla veden ja etyleeniglykolipohjaisen käyttöikää pidentävän jäähdytysnesteen seoksella (seossuhde 50:50).

### TÄRKEÄÄ

Käytä vain kaupallisesti saatavia jäähdytysnesteitä, jotka täyttävät Käyttöikää pidentävien jäähdytysnesteiden vaatimukset -taulukossa luetellut määritykset.

Älä käytä koneessa tavallista (vihreää) epäorgaaniseen happotekniikkaan (IAT) perustuvaa jäähdytysnestettä. Älä sekoita tavallista jäähdytysnestettä ja käyttöikää pidentävää jäähdytysnestettä keskenään.

### Jäähdytysnestetyyppien taulukko

Etyleeniglykolijäähdytysnesteen tyyppi	Korroosionestoaineen tyyppi
Käyttöikää pidentävät jäätyminenestoaineet	Orgaaninen happotekniikka (OAT)

### TÄRKEÄÄ

Älä yritä erottaa tavallista (vihreää) epäorgaaniseen happotekniikkaan (IAT) perustuvaa ja käyttöikää pidentävää jäähdytysnestetyyppiä toisistaan värin perusteella.

Jäähdytysnestevalmistajat voivat värjätä käyttöikää pidentävää jäähdytysnestettä joillakin seuraavista väreistä: punainen, vaaleanpunainen, oranssi, keltainen, sininen, sinivihreä, violetti ja vihreä. Käytä jäähdytysnestettä, joka täyttää Käyttöikää pidentävien jäähdytysnesteiden vaatimukset -taulukossa luetellut määritykset.

### Käyttöikää pidentävien jäähdytysnesteiden vaatimukset

ATSM International	SAE International
D3306 ja D4985	J1034, J814 ja 1941

### TÄRKEÄÄ

Jäähdytysneste on sekoitettava veteen, ja seoksen suhteen on oltava 50/50.

- **Suositus:** kun sekoitukseen käytetään jäähdytysnestetiivistettä, se on sekoitettava tislattuun veteen.
- **Suositteltu vaihtoehto:** jos tislattua vettä ei ole saatavilla, käytä tiivisteeseen sijaan valmiiksi sekoitettua jäähdytysnestettä.
- **Vähimmäisvaatimus:** jos tislattua vettä ja valmiiksi sekoitettua jäähdytysnestettä ei ole saatavilla, sekoita jäähdytysnestetiiviste puhtaaseen juomakelpoiseen veteen.

# Jäähdytysnesteen tiedot (jatkuu)

## Jäähdytysjärjestelmän tilavuus

Noin 5,7 l

## Jäähdytysnesteen määrän tarkistus



### VAROITUS



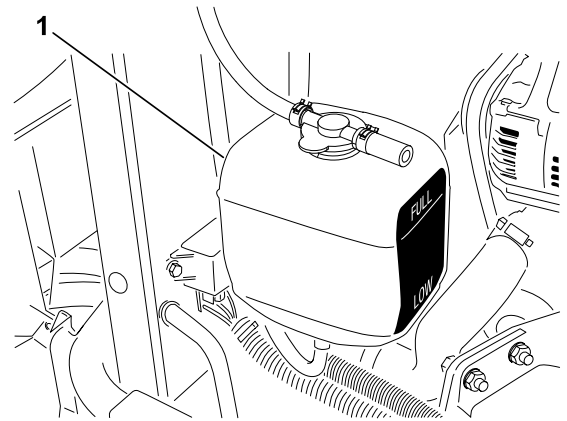
Jos moottori on ollut käynnissä, paineistettua kuumaa jäähdytysnestettä voi tulla ulos, mikä voi aiheuttaa lievän tai kohtalaisen loukkaantumisen.

- Älä aukaise jäähdyttimen korkkia moottorin käydessä.
- Käytä korkkia käsitellessäsi liinaa ja aukaise korkki hitaasti, jotta paine pääsee pois.

1. Valmistele kone huoltoon varten.
2. Vapauta salpa ja avaa konepelti.
3. Tarkista paisuntasäiliön ① jäähdytysnesteen määrä.

**Huomaa:** Kun moottori on kylmä, jäähdytysnesteen tason on oltava suunnilleen säiliön sivussa olevien merkkien puolivälissä.

4. Jos jäähdytysnesteen määrä on alhainen, avaa paisuntasäiliön korkki, lisää suositeltua jäähdytysnestettä säiliöön, kunnes jäähdytysnesteen taso on säiliön sivussa olevien merkkien puolivälissä, ja kiinnitä korkki säiliöön.



G416239

### TÄRKEÄÄ

Älä täytä paisuntasäiliötä liian täyteen.

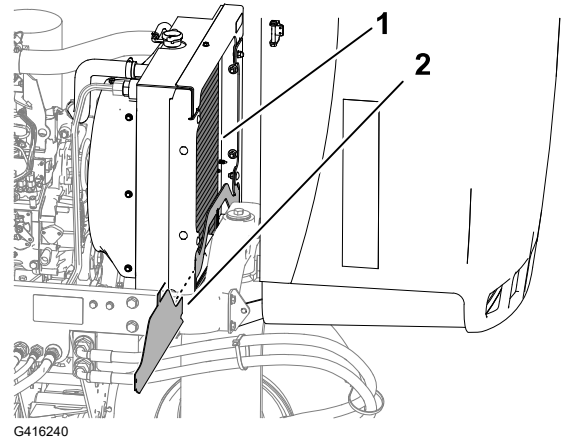
5. Sulje ja salpaa konepelti.

## Moottorin jäähdytysjärjestelmän puhdistus

1. Valmistele kone huoltoon varten.
2. Vapauta salpa ja avaa konepelti.
3. Puhdista moottoritila huolellisesti roskista.

# Moottorin jäähdytysjärjestelmän puhdistus (jatkuu)

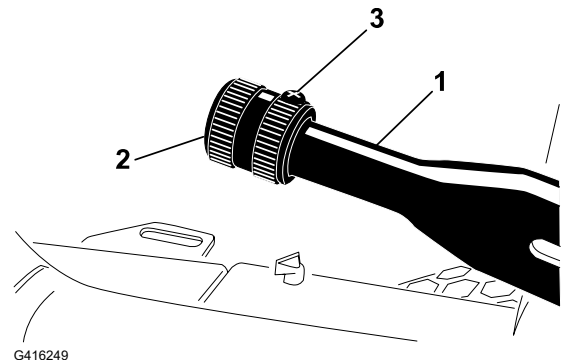
4. Irrota jäähdyttimen alasuojus ②.
5. Puhdista jäähdyttimen ① molemmat sivut perusteellisesti vedellä tai paineilmalla.
6. Asenna jäähdyttimen alasuojus.
7. Sulje ja salpaa konepelti.



## Jarrujen huolto

### Seisontajarrun säätö

1. Valmistele kone huoltoa varten.
2. Löysää säätöruuvia ③, joka kiinnittää nupin ② seisontajarrun vipuun ①.
3. Kierrä nuppia, kunnes vivun käyttämiseen tarvittava voima on 133–178 N.
4. Kiristä kiristysruuvi.



## Hihnojen huolto

### Moottorin hihnojen huolto

#### Laturin/tuulettimen hihnan kiristys

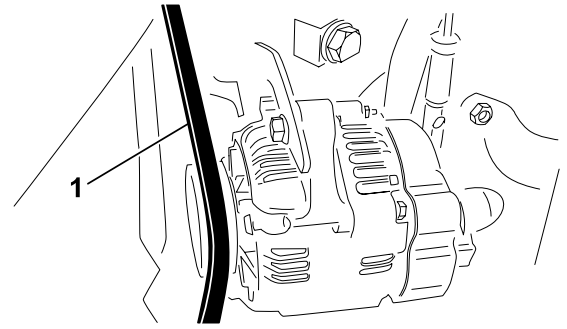
1. Valmistele kone huoltoa varten.
2. Vapauta salpa ja avaa konepelti.

# Moottorin hihnojen huolto (jatkuu)

3. Tarkista laturin/tuulettimen hihnan ① kireys painamalla hihnaa laturin ja kampiakselin hihnapyörien puolivälistä.

**Huomaa:** Kun käytetään 98 N:n voimaa, hihnan pitäisi painua 11 mm.

4. Jos painuma on väärä, kiristä hihna seuraavien ohjeiden mukaan:
  - A. Löysää pulttia, joka kiinnittää kannattimen moottoriin ja pulttia, joka kiinnittää laturin kannattimeen.
  - B. Aseta vääntörauta laturin ja moottorin väliin ja väännä laturia ulospäin.
  - C. Kun kireys on oikea, kiristä laturin ja kannattimen pultit.
5. Sulje ja salpaa konepelti.



## Hydrostaatin käyttöhihnan vaihto

1. Asenna mutteriavain tai pieni putki hihnan kiristysjousen päähän.



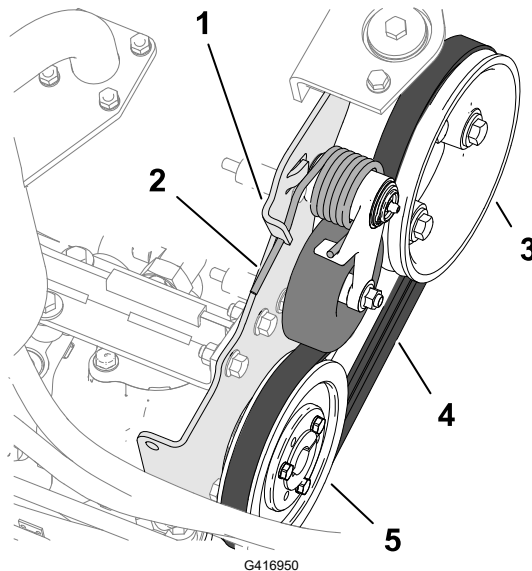
**VAARA**



**Suurta kuormaa kannattava jousi on vapautettava, kun hydrostaattinen käyttöhihna vaihdetaan. Jousen vapauttaminen väärin voi johtaa kuolemaan tai vakavaan loukkaantumiseen.**

**Ole varovainen, kun vapautat jousen.**

2. Paina hihnan kiristysjousen pää alas ja ulos pumpun kiinnityslevyn kielekkeen lovesta ja siirrä jousen pää eteenpäin.



① Pumpun kiinnityslevyn kieleke

② Hihnan kiristysjousi



# Moottorin hihnojen huolto (jatkuu)

③ Moottorin hihnapyörä

⑤ Hydrostaattinen hihnapyörä

④ Käyttöhihna

3. Vaihda hihna.
4. Paina hihnan kiristysjousen pää alas ja sisäänpäin ja kohdista se pumpun kiinnityslevyn kielekkeen loveen.

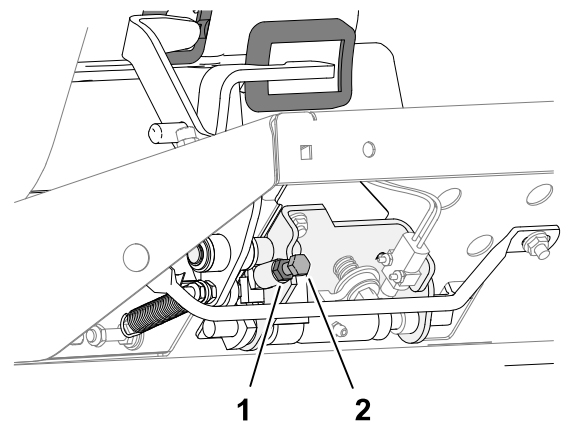
## Ohjauslaitteiden huolto

### Leikkuun ajonopeuden säätö

1. Valmistelee kone huoltoon varten.
2. Löysää nopeudensäätöpultin ② vastamutteria ①.
3. Säädä nopeudensäätöpulttia seuraavasti:

**Huomaa:** Leikkuunopeudeksi on asetettu tehtaalla 9,7 km/h.

- Pienennä leikkuunopeutta kiertämällä nopeudensäätöpulttia myötäpäivään.
  - Lisää leikkuunopeutta kiertämällä nopeudensäätöpulttia vastapäivään.
4. Pidä kiinni nopeudensäätöpultista ja kiristä vastamutteri.
  5. Varmista enimmäisleikkuunopeuden säätö koeajamalla kone.



G416991

### Kaasuvivun säätö

1. Valmistelee kone huoltoon varten.
2. Vapauttaa salpa ja avaa konepelti.
3. Työnnä kaasuvipua taaksepäin ohjauspaneelin uraa vasten.
4. Löysää kaasuvaijerin liitintä ① ruiskutuspumpun vipuvarressa.

# Kaasuvivun säätö (jatkuu)

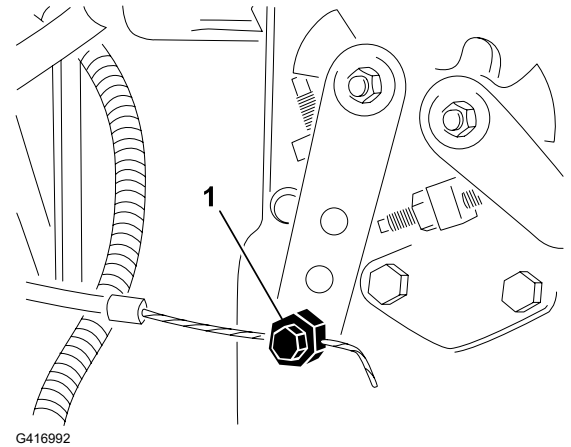
5. Pidä ruiskutuspumppun vipuvartta alhaisen joutokäynnin pysäytintä vasten ja kiristä vaijerin liitin.
6. Löysää pultit, jotka kiinnittävät kaasuvivun ohjauspaneeliin.
7. Työnnä kaasuvipu aivan eteen.
8. Liu'uta pysäytyslevyä, kunnes se koskettaa kaasuvipua, ja kiristä pultit, jotka kiinnittävät kaasuvivun ohjauspaneeliin.



9. Jos kaasuvipu ei pysy oikeassa asennossa käytön aikana, kiristä kitkalaitteen kaasuvipuun kiinnittävä lukkomutteri momenttiin **5–6 N·m**.

**Huomaa:** Kaasuvivun käyttöön tarvittava voima saa olla enintään 89 N.

10. Sulje ja salpaa konepelti.



## Hydraulijärjestelmän huolto

### Hydraulinesteen laatuvaatimukset

Säiliö on täytetty tehtaalla korkealaatuisella hydraulinesteellä. Tarkista hydraulinesteen taso ennen moottorin ensimmäistä käynnistystä ja sen jälkeen päivittäin.

**Suositteltu hydraulineste:** Toro PX Extended Life -hydraulineste (saatavana 19 litran astioissa tai 208 litran tynnyreissä).

**Huomaa:** Kun koneessa käytetään suositeltua nestettä, neste ja suodatin voidaan vaihtaa harvemmin.

**Vaihtoehtoiset hydraulinesteet:** Jos Toro PX Extended Life -hydraulinestettä ei ole saatavana, voidaan käyttää muita tavallisia, öljypohjaisia hydraulinesteitä, jotka täyttävät kaikki jäljempänä luetellut vaatimukset (ominaisuudet ja standardit). Älä käytä synteettistä nestettä. Pyydä voiteluaineiden jälleenmyyjältä neuvoja sopivan tuotteen valitsemiseen.

**Huomaa:** Toro ei vastaa vääränlaisten nesteiden käytöstä aiheutuneista vaurioista, joten käytä vain sellaisten tunnettujen valmistajien tuotteita, joiden luokituksiin voi luottaa.

**Kulumista estävä hydraulineste, jolla on korkea viskositeetti-indeksi / alhainen jähmepiste, ISO VG 46**

Ominaisuudet:

Viskositeetti, ASTM D445

cSt / 40 °C 44–48

Viskositeetti-indeksi, ASTM D2270

140 tai korkeampi

# Hydraulinesteen laatuvaatimukset (jatkuu)

Kulumista estävä hydraulineste, jolla on korkea viskositeetti-indeksi / alhainen jähmepiste, ISO VG 46 (jatkuu)

Jähmepiste, ASTM D97

-37 °C – -45 °C

Standardit:

Eaton Vickers 694 (I-286-S, M-2950-S/  
35VQ25 tai M-2952-S)

**Huomaa:** Monet hydraulinesteet ovat lähes värittömiä, mikä vaikeuttaa vuotojen toteutusta. Hydraulinesteelle tarkoitettua punaista värilisäainetta on saatavana 20 ml:n pulloissa. Yksi pullo riittää 15–22 litralle hydraulinestettä. Tilaa valtuutetulta Torojälleenmyyjältäsi, osanro 44-2500.

## TÄRKEÄÄ

Toro Premium Synthetic Biodegradable -hydraulineste on ainoa Toro hyväksymä luonnossa hajoava synteettinen neste. Neste on yhteensopiva Toro-hydraulijärjestelmissä käytettyjen elastomeerien kanssa, ja sitä voidaan käyttää useissa lämpötiloissa. Neste on yhteensopiva perinteisten mineraaliöljyjen kanssa, mutta paras mahdollinen luonnossa hajoavuus ja suorituskyky saavutetaan huuhtelemalla perinteinen neste perusteellisesti pois hydraulijärjestelmästä. Öljyä on saatavana 19 litran astioissa tai 208 litran tynnyreissä valtuutetulta Torojälleenmyyjältä.

## Hydraulisäiliön tilavuus

13,2 l

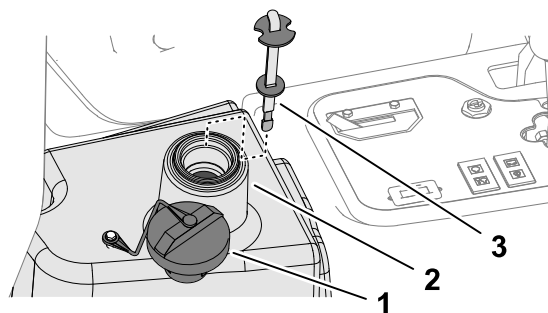
## Hydraulinesteen määrän tarkistus

Säiliö on täytetty tehtaalla korkealaatuisella hydraulinesteellä. Hydrauliöljy on paras tarkistaa, kun neste on viileää. Koneen on oltava kuljetuskokoonpanossa.

1. Valmistele kone huoltoa varten.
2. Puhdista hydraulinestesäiliön täyttökaulaa ② ja korkkia ① ympäröivä alue ja irrota korkki.
3. Vedä mittatikku ③ ulos täyttökaulasta ja pyyhi tikku puhtaalla liinalla.
4. Työnnä mittatikku täyttökaulaan, vedä se taas ulos ja tarkista nesteen määrä.

**Huomaa:** Nesteen pinta saa poiketa mittatikkun merkistä korkeintaan 6 mm.

5. Jos nestettä on liian vähän, lisää määrätettyä nestettä riittävästi, jotta pinta nousee Full-merkkiin saakka.



G417013

# Hydraulinesteen määrän tarkistus (jatkuu)

## TÄRKEÄÄ

Älä täytä hydraulisäiliötä liian täyteen.

6. Työnnä mittatikku takaisin paikoilleen ja sulje täyttökaulan korkki.

## Hydrauliletkujen ja -putkien tarkastus

Tarkasta, ettei hydrauliletkuissa ja putkissa ole vuotoja, kulumia, säävahinkoja tai kemiallisia vaurioita ja etteivät letkut ole kiertyneet tai kiinnitykset tai liitännät löystyneet.

**Huomaa:** Suorita kaikki tarvittavat korjaukset ennen koneen käyttöä.

## Hydraulinesteen vaihto



**VAARA**

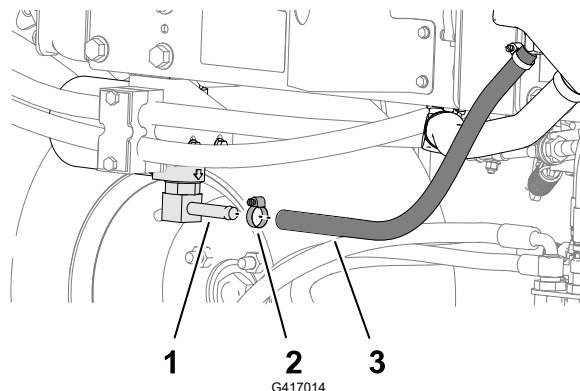


**Kuuma hydraulineste voi aiheuttaa vakavia palovammoja, mikä voi johtaa kuolemaan tai vakavaan loukkaantumiseen.**

**Anna hydraulinesteen jäähtyä, ennen kuin teet mitään hydraulijärjestelmän huoltotöitä.**

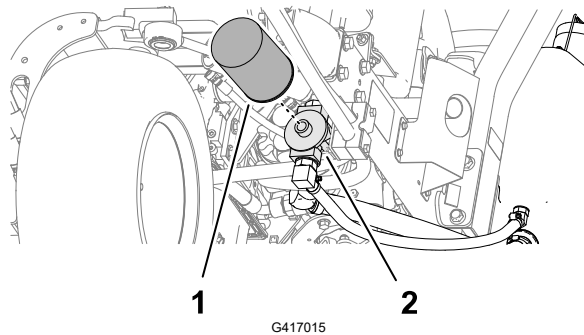
Jos neste saastuu, ota yhteys valtuutettuun Toro-jälleenmyyjään, sillä koko järjestelmä on huuhdeltava. Saastunut neste näyttää maitomaiselta tai mustalta puhtaaseen öljyyn verrattuna.

1. Valmistele kone huoltoa varten.
2. Irrota hydrauliletku tai poista hydraulisuodatin ja anna hydraulinesteen virrata tyhjennysastiaan.



- ① Suodatinpään liitin
- ② Letkunkiristin
- ③ Hydrauliiletku

# Hydraulinesteen vaihto (jatkuu)



- ① Hydraulisuodatin
- ② Suodatinpää

3. Asenna hydrauliletku, kun hydraulineeste lakkaa virtaamasta.
4. Täytä säiliö määrityksen mukaisella hydraulineesteellä.

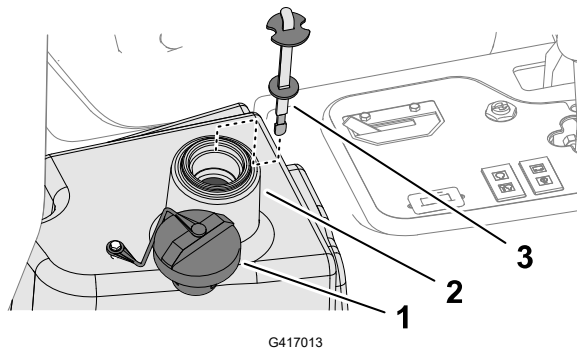
---

## TÄRKEÄÄ

---

**Käytä vain ohjeissa mainittuja hydraulinesteitä. Muut nesteet saattavat vahingoittaa järjestelmää.**

---



- ① Suojus
- ② Täyttökaula (hydraulinestesäiliö)
- ③ Mittatikku

5. Työnnä mittatikku takaisin paikoilleen ja sulje täyttökaulan korkki.
6. Käynnistä moottori ja käytä kaikkia hydraulisia laitteita, jotta hydraulineeste leviää koko järjestelmään.
7. Varmista, että vuotoja ei ole. Sammuta sitten moottori.
8. Tarkista nestemäärä ja lisää nestettä mittatikun Full-merkintään saakka.

---

## TÄRKEÄÄ

---

**Älä ylitäytä säiliötä.**

---

# Hydraulisuodattimen vaihto



## VAARA



Kuuma hydraulineste voi aiheuttaa vakavia palovammoja, mikä voi johtaa kuolemaan tai vakavaan loukkaantumiseen.

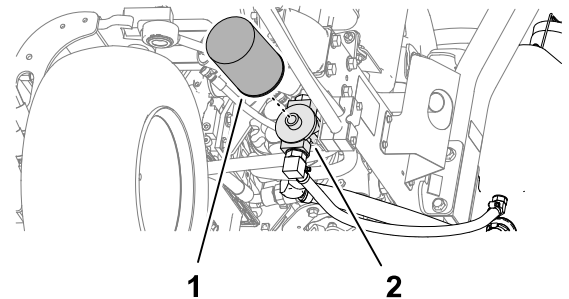
Anna hydraulinesteen jäähtyä, ennen kuin teet mitään hydraulijärjestelmän huoltotöitä.

Käytä alkuperäistä Toro-vaihtosuodatinta (osanro 86-3010).

## TÄRKEÄÄ

Muiden suodattimien käyttö saattaa mitätöidä joidenkin osien takuun.

1. Valmistele kone huoltoa varten.
2. Puhdista suodattimen asennusalueen ympäristö ②. Aseta tyhjennysastia suodattimen ① alle ja irrota suodatin.
3. Voitele uuden suodattimen tiiviste ja täytä suodatin hydraulinesteellä.
4. Tarkista, että suodattimen asennusalue on puhdas. Kierrä suodatinta, kunnes tiiviste koskettaa kiinnityslevyä, ja kiristä sitten suodatin kääntämällä puoli kierrosta.
5. Käynnistä moottori ja anna sen käydä kaksi minuuttia, jotta kaikki ilma purkautuu järjestelmästä. Sammuta moottori ja tarkista, että järjestelmässä ei ole vuotoja.



## Leikkuuyksikön huolto

### Kelan ja kiinteän terän kosketuksen tarkistus

Tarkista kelan ja kiinteän terän kosketus, vaikka leikkuujälki olisikin ollut tyydyttävä.

**Huomaa:** Kelan ja kiinteän terän on kosketettava toisiaan kevyesti koko pituudeltaan.

# Leikkuuyksiköiden läppäys



**VAARA**



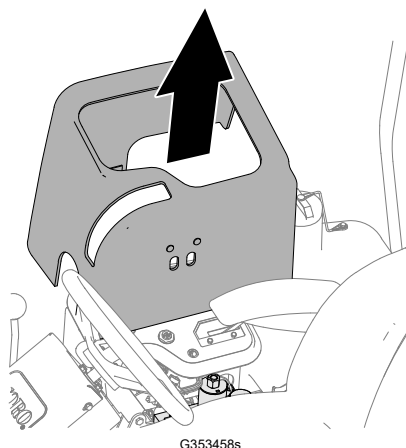
Leikkuuyksiköiden tai muiden liikkuvien osien koskettaminen saattaa johtaa kuolemaan tai vakavaan loukkaantumiseen.

- Pidä sormet, kädet ja vaatteet etäällä leikkuuyksiköistä ja muista liikkuvista osista.
- Älä yritä kääntää leikkuuyksiköitä kädellä tai jalalla moottorin käydessä.

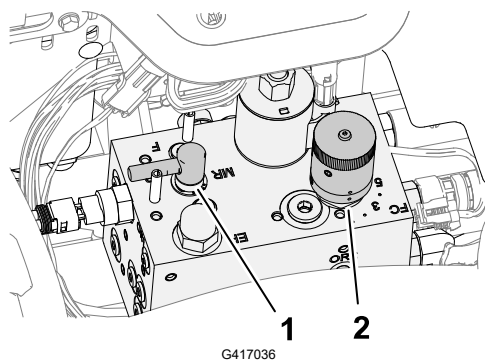
**Huomaa:** Lisäohjeita läppäyksestä ja siihen liittyvistä menettelyistä on Toro Reel Mower Basics -oppaassa (sisältää teroitushjeet), lomake 09168SL.

## Koneen valmistelu

1. Valmistele kone huoltoa varten.
2. Tee kaikille läpättäville leikkuuyksikölle asianmukaiset kelan ja kiinteän terän kohdistukset. Katso tiedot *käyttöoppaasta*.
3. Nosta magneettisesti kiinnitettyä konsolin suojusta, jotta leikkurin asennuslohko tulee näkyviin.



4. Siirrä läppäysvipu R (läppäys) -asentoon.



- ① Läppäyssäätö
- ② Kelanopeuden säädin

# Leikkuuyksiköiden läppäys (jatkuu)

## Kelan ja kiinteän terän läppäys



### VAARA



**Moottorin nopeuden muuttaminen läppäyksen aikana saattaa aiheuttaa leikkuuyksikköjen pysähtymisen, josta voi olla seurauksena kuolema tai vakava loukkaantuminen.**

- Älä muuta moottorin nopeutta läppäyksen aikana.
- Läppää ainoastaan moottorin joutokäynnin aikana.

**Huomaa:** Istuinkytkin ohitetaan, kun läppäyssäädin on läppäysasennossa. Käyttäjän ei tarvitse olla istuimella, mutta seisontajarrun on oltava kytkettynä. Muuten moottori ei käy.

1. Käynnistä moottori ja anna sen käydä alhaisella joutokäynnillä.
2. Paina leikkuuyksikön käyttökytkin KYTKETTY-asentoon.
3. Lisää läppäysainetta kelaan pitkävärtisellä harjalla.



### HENGENVAARA



**Leikkuuyksiköiden koskettaminen niiden liikuessa johtaa kuolemaan tai vakavaan loukkaantumiseen.**

**Henkilövahinkojen välttämiseksi pysy pois leikkuuyksikköjen lähetyviltä, ennen kuin jatkat.**

### TÄRKEÄÄ

**Älä käytä lyhytvartista harjaa.**

4. Jos leikkuuyksiköitä täytyy säätää läppäyksen aikana, toimi seuraavasti:
  - A. Paina leikkuuyksikön käyttökytkin VAPAUTETTU-asentoon.
  - B. Sammuta moottori ja irrota virta-avain.
  - C. Säädä leikkuuyksiköitä.
  - D. Toista vaiheet 1–3.
5. Toista vaihe 3 kaikille läpättäville leikkuuyksiköille.

## Läppäyksen viimeistely

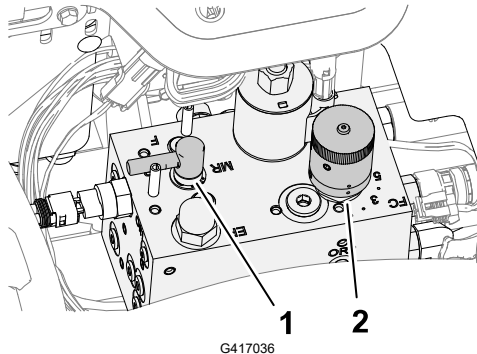
1. Paina leikkuuyksikön nostokytkin VAPAUTETTU-asentoon.
2. Sammuta moottori.
3. Siirrä läppäysvipu F (leikkuu) -asentoon.



# Leikkuuyksiköiden läppäys (jatkuu)

## TÄRKEÄÄ

Jos läppäysvipua ei palauteta F (leikkuu) -asentoon läppäyksen jälkeen, leikkuuyksiköt eivät toimi oikein.



① Läppäysvipu

② Kelanopeuden säätönuppi

4. Kiinnitä konsolin suojus ohjauskonsoliin.
5. Pese läppäysaine kokonaan pois leikkuuyksiköistä.
6. Saat paremman leikkuusärmän, jos pyyhkäiset kiinteän terän etusivua viilalla läppäyksen jälkeen.

**Huomaa:** Tämä poistaa mahdolliset jäysteet ja epätasaisuudet, joita on saattanut muodostua leikkuusärmään.

## Rungon kunnossapito

### Turvavyön tarkistus

1. Tarkista, että turvavyössä ei ole kulumia, repeämiä tai muita vaurioita. Vaihda turvavyöt, jos jokin niiden osa ei toimi kunnolla.
2. Puhdista turvavyö tarpeen mukaan.

### Puhdistus

### Koneen pesu

Pese kone tarpeen mukaan. Käytä pesuun pelkkää vettä tai vettä ja mietoä pesuainetta. Koneen voi pestä liinalla.

# Koneen pesu (jatkuu)

---

## TÄRKEÄÄ

---

- Älä puhdista konetta suolapitoisella tai kierrätetyllä vedellä.
  - Älä pese konetta painepesurilla. Painepesu voi vahingoittaa sähköjärjestelmää, irrottaa tärkeitä tarroja tai huuhtoa pois tarpeellisen rasvan kitkakohdista. Älä käytä liian paljon vettä kojetaulun, moottorin ja akun läheisyydessä.
  - Älä pese konetta moottorin ollessa käynnissä. Koneen peseminen moottorin käydessä voi vaurioittaa moottorin sisäosia.
-

## Koneen varastointi

1. Pysäköi kone tasaiselle alustalle, laske leikkuuyksiköt alas, kytke seisontajarru, sammuta moottori ja irrota virta-avain.
2. Puhdista ajoyksikkö, leikkuuyksiköt ja moottori huolellisesti.
3. Tarkista rengaspaine.
4. Tarkista, että kiinnikkeet eivät ole löysällä, ja kiristä ne tarvittaessa.
5. Rasvaa tai öljyä kaikki rasvanipat ja nivelet. Pyyhi pois ylimääräinen voiteluaine.
6. Hio varovasti ja maalaa korjausmaalilla maalipinnat, jotka ovat naarmuuntuneet, lohkeilleet tai ruostuneet. Korjaa kaikki metallirungossa olevat kolhut.
7. Huolla akku ja kaapelit seuraavasti:
  - A. Irrota akkuliittimet akun navoista.
  - B. Puhdista akku, liittimet ja navat teräsharjalla ja ruokasoodaliuoksella.
  - C. Voitele kaapeliliittimet ja akun navat Grafo 112X -suojarasvalla (Toro osanro 505-47) tai vaseliinilla ruostumisen ehkäisemiseksi.
  - D. Lataa akkua hitaasti 60 päivän välein 24 tunnin ajan, jotta akkuun ei muodostu lyijysulfaattia.
8. Valmistele moottori seuraavasti:
  - A. Tyhjennä moottoriöljy öljypohjasta ja aseta tyhjennystulppa paikalleen.
  - B. Irrota ja hävitä öljynsuodatin. Asenna uusi öljynsuodatin.
  - C. Lisää moottoriin määrityksen mukaista moottoriöljyä.
  - D. Käynnistä moottori ja käytä sitä joutokäynnillä parin minuutin ajan.
  - E. Sammuta moottori ja irrota virta-avain.
  - F. Huuhtelee polttoainesäiliö tuoreella ja puhtaalla polttoaineella.
  - G. Varmista kaikki polttoainejärjestelmän liitännät.
  - H. Puhdista ja huolla ilmanpuhdistinjärjestelmä perusteellisesti.
  - I. Tiivistä ilmanpuhdistimen imuaukko sekä pakoaukko säänkestävällä teipillä.
  - J. Tarkista pakkassuojaus ja lisää veden ja etyleeniglykolin seosta (50/50) alueella odotettavissa olevan alimman lämpötilan mukaan.

## Akun säilytys

Jos kone varastoidaan yli 30 päivän ajaksi, irrota akku ja lataa se täyteen. Säilytä sitä hyllyllä tai koneessa. Älä kytke kaapeleita, jos säilytät akkua koneessa. Varastoi akku

viileään tilaan, jotta sen lataus purkautuu mahdollisimman hitaasti. Varmista, että akku on ladattu täyteen, jotta se ei jäädy. Täysin ladatun akun ominaispaino on 1,265–1,299.

## Ohjausyksikön (Standard Control Module, SCM) käyttö

Ohjausyksikkö on monikäyttöinen, suojattu elektroninen laite. Yksikkö valvoo ja säätää mekaanisten ja puolijohdekomponenttien sähköisiä toimintoja tuotteen turvallisen käytön varmistamiseksi.

Ohjausyksikkö valvoo muun muassa vapaa-asennon, seisontajarrun, voimanulosoton, käynnistyksen, läppäyksen ja ylikuumentumisen sisääntuloja. Yksikkö syöttää virtaa muun muassa voimanulosotolle, käynnistysmoottorille ja ETR (energize to run) -solenoidille.

Ohjausyksikkö jakaantuu sisään- ja ulostulopuoleen. Sisään- ja ulostulot osoitetaan piirilevyyn asennetuilla vihreillä merkkivaloilla.

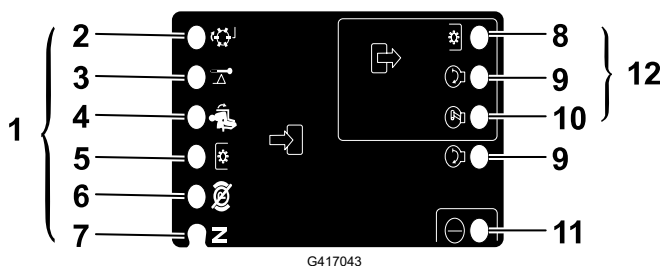
Käynnistyspiirin herätevirta on 12 V DC. Muut sisääntulot heräävät, kun virtapiiri suljetaan. Kullakin sisääntulolla on oma merkkivalonsa, joka palaa, kun tietylle piirille syötetään virtaa. Käytä sisääntulon merkkivaloja kytkinten ja tulovirtapiirin vianetsintään.

Ulostuloille ohjataan virtaa tiettyjen syöttöehtojen täytyessä. Ulostuloja on kolme: PTO (voimanulosotto), ETR ja START (käynnistys). Ulostulon merkkivalot valvovat releen tilaa ja ilmaisevat, jos jokin kolmesta ulostuloliittimestä on jännitteinen.

Lähtövirtapiirit eivät määritä kohdelaitteen kuntoa, joten sähkövikojen etsintä rajoittuu ulostulojen merkkivalojen, laitteiden ja johdinsarjojen kytkentöjen tarkastamiseen. Mittaa irtikytkettyjen komponenttien impedanssi, johdinsarjojen impedanssi (kytke irti ohjausyksiköstä) tai testaa komponentti syöttämällä siihen virtaa erillisestä lähteestä.

Ohjausyksikköä ei voida kytkeä ulkopuoliseen tietokoneeseen tai kannettavaan laitteeseen, sitä ei voida ohjelmoida uudelleen, eikä se tallenna tietoja ohimenevistä vioista.

Yksikön tarrassa on vain symboleita. Kolme ulostulojen merkkivaloa on ulostulolaatikossa. Kaikki muut merkkivalot ovat sisääntuloille. Alla oleva taulukko selittää symbolien merkityksen.



- |                    |                         |
|--------------------|-------------------------|
| ① Sisääntulot      | ⑤ Voimanulosoton kytkin |
| ② Läppäys          | ⑥ Seisontajarru pois    |
| ③ Korkea lämpötila | ⑦ Vapaa                 |
| ④ Istuimella       | ⑧ Voimanulosotto (PTO)  |

# Ohjausyksikön (Standard Control Module, SCM) vianmääritys

1. Määritä ulostulovirhe, jota yrität selvittää (Voimanulosotto [PTO], Käynnistys [START] tai ETR).
2. Käännä avain KÄYNNISSÄ-asentoon ja varmista, että punainen virran merkkivalo palaa.
3. Käytä kaikkia sisääntulokytkimiä ja varmista, että kaikki merkkivalot toimivat.
4. Säädä sisääntulon laitteet niin, että saat aikaan halutunlaisen ulostulon. Päättelä kyseessä oleva sisääntulotila oheisen taulukon perusteella.
5. Jos jokin ulostulon merkkivaloista palaa, vaikka vastaavaa ulostulotoimintoa ei tapahdukaan, tarkasta ulostulon johdotus, liitännät ja komponentit. Korjaa tarpeen mukaan.
6. Jos jokin ulostulon merkkivaloista ei syty, tarkasta molemmat sulakkeet.
7. Jos tietty ulostulon merkkivalo ei syty, vaikka sisääntulot toimivat oikein, asenna uusi ohjausyksikkö ja tarkista, korjaantuuko vika.

**Huomaa:** Kukin seuraavan taulukon (vaaka) rivi ilmaisee sisään- ja ulostuloilta vaadittavat tilat kutakin laitteen toimintoa varten. Laitetoiminnot näkyvät vasemmanpuoleisessa sarakkeessa. Symbolit kuvaavat tiettyjä virtapiirin toimintoja, esim. jännitteellinen, suljettu virtapiiri ja avoin virtapiiri.

## Logiikkakaavio

Toiminto	SISÄÄNTULOT								ULOSTULOT		
	Virta PÄÄLLÄ	Vaapaalla	Käynnistys PÄÄLLÄ	Jarru PÄÄLLÄ	Voimanulosotto PÄÄLLÄ	Istuin	Ylikuumentuminen	Läppäys	Käynnistys	ETR	Voimanulosotto (PTO)
Käynnistys	—	—	+	A	O	—	O	O	+	+	O
Ajo (pois yksiköstä)	—	—	O	O	O	O	O	O	O	+	O
Ajo (yksikössä)	—	O	O	—	O	—	O	O	O	+	O
Leikkuu	—	O	O	—	—	—	O	O	O	+	+
Läppäys	—	—	O	O	—	O	O	—	O	+	+
Ylikuumentuminen	—		O				—		O	O	O

- (–) Ilmaisee, että virtapiiri on suljettu. Merkkivalo palaa.

# Ohjausyksikön (Standard Control Module, SCM) vianmäärittäminen (jatkuu)

- (O) Ilmaisee, että virtapiiri on avoin tai jännitteetön. Merkkivalo ei pala.
- (+) Ilmaisee, että piirissä on jännite (kytkinkäämi, solenoidi tai herätevirta). Merkkivalo palaa.
- Tyhjä ilmaisee, että piiri ei ole mukana toiminnassa.

Aloita vianetsintä kääntämällä avainta mutta käynnistämättä moottoria. Selvitä, mikä nimenomainen toiminto ei toimi, ja käy sitten läpi taulukko. Varmista, että kunkin sisääntulon merkkivalon toiminta vastaa taulukkoa.

Jos sisääntulojen merkkivalot toimivat, tarkasta ulostulojen merkkivalot. Jos ulostulon merkkivalo palaa, mutta laite ei saa virtaa, mittaa kohdelaitteeseen tuleva jännite, pois kytketyn laitteen jännitteen saanti ja maadoituspiirin jännite (kelluva maadoitus). Vaadittavat korjaukset riippuvat vianmäärittämyksen lopputuloksesta.



## Toron takuu

Kahden vuoden tai 1 500 tunnin rajoitettu takuu

### Ehdot ja takuunalaiset tuotteet

Toro Company antaa tälle Toron kaupalliselle tuotteelle ("tuote") kahden vuoden tai 1 500 käyttötunnin\* (sen mukaan, kumpi saavutetaan ensin) materiaali- ja valmistusvirhetakuun. Tämä takuu koskee kaikkia tuotteita ilmastajia lukuun ottamatta (katso näiden tuotteiden erillinen takuulauselma). Jos takuehdot täyttyvät, korjaamme tuotteen veloituksetta. Tähän sisältyy vianmääritys, työ, osat ja kuljetus. Tämä takuu alkaa sinä päivämääränä, jolloin tuote toimitetaan alkuperäiselle ostajalle. \*Koskee tuotteita, joissa on tuntilaskuri.

### Takuuhuollon ohjeet

Ostajan vastuulla on ilmoittaa heti tuotteen maahantuojalle tai valtuutetulle jälleenmyyjälle, jolta tuote on ostettu, jos hän uskoo tuotteessa olevan takuunalaisen vian. Maahantuojien ja jälleenmyyjien yhteystiedot sekä tiedot takuuseen liittyvistä oikeuksista ja vastuista ovat saatavana osoitteesta:

Toro Commercial Products Service Department  
8111 Lyndale Avenue South  
Bloomington, MN 55420-1196  
+1 952 888 8801 tai +1 800 952 2740  
Sähköpostiosoite: commercial.warranty@toro.com

### Omistajan vastuut

Tuotteen omistajan vastuulla on huolehtia *käyttöoppaassa* esitetystä huolloista ja säädöistä. Vaadittavien huoltojen ja säätöjen laiminlyönnistä johtuvien tuotteen ongelmien korjaukset eivät kuulu tämän takuun piiriin.

### Takuun ulkopuoliset kohteet ja viat

Kaikki takuuajana ilmenevät tuoteviat ja häiriöt eivät ole valmistus- tai materiaalivirheitä. Tämä takuu ei kata seuraavia:

- Tuoteviat, jotka aiheutuvat muiden kuin Toron varaosien käytöstä tai ylimääräisten tai muutettujen ei-Toro-lisävarusteiden ja -tuotteiden asennuksesta ja käytöstä.
- Tuoteviat, jotka johtuvat suositeltujen huoltojen ja/tai säätöjen laiminlyönnistä.
- Tuoteviat, jotka johtuvat tuotteen liian rajusta, huolimattomasta tai piittaamattomasta käytöstä.
- Käytössä kuluvat osat, jotka eivät ole viallisia. Tuotteen normaalissa käytössä kuluvia osia ovat esimerkiksi jarrupalat ja -hihnat, kytkimen päällysteet, terät, kelat, rullat ja laakerit (suljetut tai rasvattavat), kiinteät terät, sytytystulpat, kääntöpyörät ja laakerit, renkaat, suodattimet, hihnat ja tietyt ruiskuttimen osat, kuten kalvot, suuttimet, virtausmittarit ja sulkuventtiilit.
- Ulkopuolisten tekijöiden aiheuttamat viat, kuten sää, varastointimenetelmät, likaantuminen sekä hyväksymättömien polttoaineiden, jäähdytysnesteiden, voiteluaineiden, lisäaineiden, lannoitteiden, veden tai kemikaalien käyttö.
- Soveltuvista vaatimuksesta poikkeavien polttoaineiden (esim. bensiinin, dieselin tai biodieselin) laatuun tai toimintaan liittyvät ongelmat.
- Normaali melu, värinä, kulumisen ja haurastuminen. Normaali kulumisen kattaa esimerkiksi istuinten vaurioitumisen kulumisen tai hankautumisen seurauksena, maalipintojen kulumisen, naarmuuntuneet tarrat tai ikkunat.

### Osat

Huoltoaikataulun mukaisesti vaihdettavat osat kuuluvat takuun piiriin niiden määritettyyn vaihtoajan kohtaan asti. Tämän takuun mukaisesti vaihdetuille osille annetaan takuu alkuperäisen tuotetakuun ajaksi, ja ne siirtyvät Toron omistukseen. Toro tekee lopullisen päätöksen siitä, korjataanko osa tai kokoonpano vai vaihdetaanko se. Toro voi käyttää takuukorjauksiin kunnostettuja osia.

### Syväpurkaus- ja litium-ioniakun takuu

Syväpurkaus- ja litium-ioniakun käyttöikänsä aikana tuottama kokonaiskilowattituntimäärä on rajallinen. Tapa, jolla akkua käytetään, ladataan ja huolletaan, voi joko pidentää tai lyhentää akun kokonaiskäyttöikää. Kun laitteen akkuja käytetään, niiden mahdollistama työmäärä latauskertojen välillä vähenee hitaasti, kunnes akut ovat kuluneet loppuun. Normaalisissa käytössä loppuun kuluneiden akkujen vaihto on tuotteen omistajan vastuulla.

**Huomaa:** (vain litium-ioniakku) lisätietoja on akun takuusiakirjoissa.

### Elinikäinen kampiakselin takuu (vain ProStripe 02657 -malli)

Prostripe-laitteessa, joka on varustettu aidolla Toro-kitkalevyllä ja Crank-Safe-terärrukytkimellä (integroitu terärrukytkin (BBC) + kitkalevykokoonpano) alkuperäisenä laitteena ja jota alkuperäinen ostaja käyttää suositeltujen käyttö- ja huoltotoimenpiteiden mukaisesti, on elinikäinen takuu moottorin kampiakselin taittumisen varalta. Koneissa, jotka on varustettu kitka-aluslaatoilla, terärrukytkinkyksillä (BBC) ja muilla vastaavilla laitteilla, ei ole elinikäistä kampiakselin takuuta.

### Huoltokustannukset ovat omistajan vastuulla

Moottorin viritys, voitelu, puhdistus ja kiillotus, suodattimien ja jäähdytysnesteen vaihto sekä suositeltujen huoltojen suorittaminen ovat esimerkkejä normaaleista huoltotoimista, jotka Toro-tuotteen omistajan on tehtävä omalla kustannuksellaan.

### Yleiset ehdot

Tämä takuu oikeuttaa ainoastaan valtuutetun Toro-maahantuojan tai -jälleenmyyjän tekemään korjaukseen.

**The Toro Company ei ole vastuussa epäsuorista, satunnaisista tai välillisistä vahingoista, jotka liittyvät tämän takuun kattamiin Toro-tuotteisiin. Tällaisia vahinkoja voivat olla esimerkiksi korvaavan tuotteen tai huollon hankkimiseen liittyvät kustannukset kohtuullisten vikajaksojen aikana tai kustannukset, jotka aiheutuvat siitä, että tuote ei ole käytettävissä takuuhuollon aikana. Alla esitetty päästötakuu, jos se on sovellettavissa, on ainoa nimenomainen takuu. Kaikki hiljaiset takuut tuotteen sopivuudesta kauppatavaraksi tai tiettyyn tarkoitukseen ovat voimassa vain tämän nimenomaisen takuun ajan.**

Joissakin osavaltioissa ei sallita satunnaisten tai välillisten vahinkojen poissulkemista tai hiljaisen takuun keston liittyviä rajoituksia, joten yllä mainitut poikkeukset ja rajoitukset eivät välttämättä koske kaikkia ostajia. Tämä takuu antaa ostajalle tiettyjä laillisia oikeuksia. Ostajalla voi olla myös muita oikeuksia, jotka vaihtelevat osavaltioittain.

### Päästötakuuta koskeva huomautus

Tuotteen päästöjen rajoitusjärjestelmä saattaa kuulua erillisen takuun piiriin Yhdysvaltojen Environmental Protection Agencyn EPA:n ja/tai California Air Resources Boardin CARB:n vaatimusten mukaisesti. Yllä mainitut tunti- ja vuorokausrajoitukset eivät koske päästöjen rajoitusjärjestelmän takuuta. Lisätietoja on tuotteen mukana toimitetussa tai moottorin valmistajan oppaasiin sisältyvässä moottorin päästöjärjestelmän takuulauselmassa (Engine Emission Control Warranty Statement).

### Muut maat kuin Yhdysvallat, Meksiko tai Kanada

Asiakkaat, jotka ovat ostaneet Yhdysvalloista, Meksikosta tai Kanadasta maahantuotuja Toro-tuotteita, saavat maansa, maakuntansa tai osavaltionsa mukaiset takuehdot Toro-jälleenmyyjältä. Jos olet jostakin syystä tyytymätön jälleenmyyjän palveluun tai jos tämä ei pysty toimittamaan takuehtoja, ota yhteys valtuutettuun Toro-huoltoiliikkeeseen.



# Tietoa Kalifornian osavaltion antamasta varoituksesta (Kalifornian lakiesitys 65)

## Mikä tämä varoitus on?

Myytavässä tuotteessa saattaa olla seuraava varoitusmerkki:



**VAROITUS:** Syöpävaarallisuuden ja lisääntymiseen liittyvä haitta – [www.p65Warnings.ca.gov](http://www.p65Warnings.ca.gov).

## Mikä on lakiesitys 65?

Lakiesitys 65 koskee kaikkia yrityksiä, jotka toimivat tai myyvät tuotteita Kaliforniassa tai valmistavat tuotteita, joita voidaan myydä Kaliforniassa tai tuoda Kaliforniaan. Se määrää, että Kalifornian kuvernööri ylläpitää ja julkaisee luettelon kemikaaleista, joiden tiedetään aiheuttavan syöpää, synnynnäisiä vikoja ja/tai muita lisääntymishäiriöitä. Vuosittain päivitettävä luettelo sisältää satoja kemikaaleja, joita monet jokapäiväisessä käytössä olevat tuotteet sisältävät. Lakiesityksen 65 tarkoituksena on tiedottaa yleisöä näille kemikaaleille altistumisesta.

Lakiesitys 65 ei kiellä näitä kemikaaleja sisältävien tuotteiden myyntiä, mutta se vaatii varoitusten esittämistä tuotteessa, tuotepakkauksessa tai tuoteasiakirjoissa. Lakiesityksen 65 mukainen varoitus ei tarkoita, että tuote rikkoisi tuoteturvallisuusvaatimuksia tai -standardeja. Itse asiassa Kalifornian viranomaiset ovat selventäneet, että lakiesityksen 65 mukainen varoitus "ei ole sääntelyyn liittyvä päätös siitä, onko tuote turvallinen vai vaarallinen." Monia näistä kemikaaleista on käytetty jokapäiväisessä käytössä olevissa tuotteissa vuosia ilman dokumentoitua haittaa. Lisätietoja on osoitteessa <https://oag.ca.gov/prop65/faqs-view-all>.

Lakiesityksen 65 mukainen varoitus tarkoittaa, että yritys on joko (1) arvioinut altistuksen ja tullut siihen tulokseen, että se ylittää "ei-merkittävän riskitason" tai (2) on päättänyt antaa varoituksen perustuen tietoihinsa luettelossa olevan kemiallisen aineen olemassaolosta, mutta ei arvioi altistusta.

## Sovellataanko tätä lakia kaikkialla?

Lakiesityksen 65 mukaiset varoitukset vaaditaan vain Kalifornian lainsäädännössä. Varoituksia on esillä Kaliforniassa erilaisissa ympäristöissä, muun muassa ravintoloissa, päivittäistavaraupoissa, hotelleissa, kouluissa ja sairaaloissa, sekä monenlaisissa tuotteissa. Lisäksi jotkin verkko- ja postimyyntiyritykset antavat lakiesityksen 65 mukaisia varoituksia verkkosivustoillaan tai myyntiluetteloissaan.

## Miten Kalifornian varoitukset eroavat Yhdysvaltain liittovaltion rajoituksista?

Lakiesityksen 65 vaatimukset ovat usein tiukempia kuin Yhdysvaltain liittovaltion vaatimukset ja kansainväliset vaatimukset. Useat aineet edellyttävät lakiesityksen 65 mukaisen varoituksen, vaikka aineen pitoisuus on huomattavasti pienempi kuin liittovaltion rajoituksissa. Esimerkiksi lyijyä koskeva rajoitus lakiesityksen 65 mukaisen varoituksen puitteissa on 0,5 µg/vrk, mikä on selvästi liittovaltion ja kansainvälisiä vaatimuksia vähemmän.

## Miksi kaikissa vastaavissa tuotteissa ei ole varoitusta?

- Kaliforniassa myytäviin tuotteisiin vaaditaan lakiesityksen 65 mukainen merkintä, vaikka sitä ei vaadita muualla myytäviin vastaaviin tuotteisiin.
- Lakiesitystä 65 koskevassa oikeudenkäynnissä voidaan päättää, että yritys voi joutua käyttämään tuotteissaan lakiesityksen 65 mukaisia varoituksia, mutta muihin vastaavii tuotteita valmistaviin yrityksiin ei välttämättä sovelleta kyseistä vaatimusta.
- Lakiesityksen 65 täytäntöönpano on epäjohdonmukaista.
- Yritys voi päättää olla antamatta varoituksia, koska se on tullut siihen tulokseen, ettei lakiesitys 65 edellytä sitä. Se, ettei tuotteessa ole varoitusta, ei tarkoita sitä, että tuotteella ei olisi samoja kemikaalipitoisuuksia.

## **Miksi tämä varoitus on Toro-tuotteissa?**

Toro on päättänyt tarjota kuluttajille mahdollisimman paljon tietoa, jotta he voivat tehdä tietoon perustuvia päätöksiä ostamistaan ja käyttämistään tuotteista. Toro antaa varoituksia tietyissä tapauksissa, kun se tietää, että tuotteessa on yhtä tai useampaa luettelossa olevaa kemikaalia, mutta ei arvioi altistustasoa, koska kaikista luettelon kemikaaleista ei ole olemassa altistuksen raja-arvoja. Vaikka Toro-tuotteista saatu altistuminen voi olla vähäinen tai selvästi ”ei-merkittävän riskitason” alueella, Toro on varmuuden vuoksi päättänyt antaa lakiesityksen 65 mukaiset varoitukset. Lisäksi jos Toro ei anna näitä varoituksia, Kalifornian osavaltio tai lakiesityksen 65 toimeenpanoa vaativat yksityiset tahot voivat haastaa sen oikeuteen, mistä voi aiheutua huomattavia rangaistuksia.

# Huomautuksia:

