



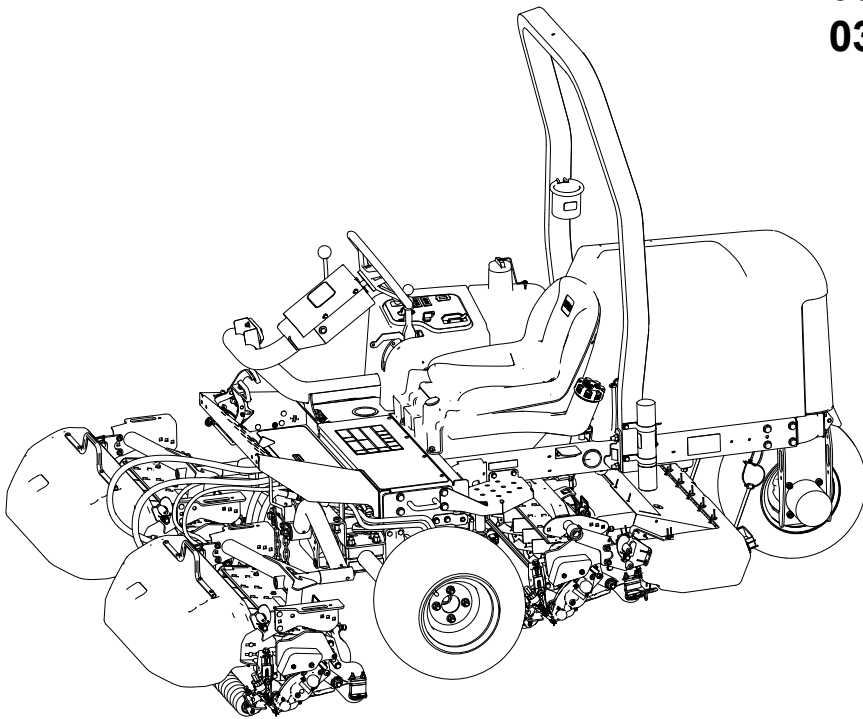
사용 설명서

Reelmaster® 3100-D 트랙션 유닛

모델—시리얼 범위

03170—415300000 및 이후 버전

03171—415400000 및 이후 버전



면책 조항 및 규제 정보

이 제품은 모든 관련 유럽 법규에 일치합니다. 자세한 내용은 각 제품의 구체적인 적합성 선언서(DOC)를 참조하십시오.

Section 4442에 정의되어 있는 스파크 방지 머플러가 엔진에 장착되어 있고 정상적으로 유지 관리하는 경우 또는 엔진이 화재를 방지할 수 있도록 구성, 장착 및 유지관리되는 경우 외에는, 산림, 덩불 또는 목초 지대에서 엔진을 사용하거나 작동하는 것은 캘리포니아 Public Resource Code Section 4442 또는 4443 위반입니다.

동봉된 엔진 사용 설명서는 미국 환경 보호국(EPA) 및 배기 시스템, 유지보수 및 보증에 대한 캘리포니아 배출가스 관리 규정에 관한 정보를 제공합니다. 교체 부품은 엔진 제조사를 통해 주문할 수 있습니다.

▲ 경고

캘리포니아 법령 65

디젤 엔진 배기가스 및 일부 구성 성분은 암, 선천성 기형, 기타 생식 기능 장애를 일으키는 것으로 캘리포니아 주에 알려져 있습니다.

배터리 포스트, 단자, 관련 액세서리에는 암 및 생식 기능 장애를 유발하는 것으로 캘리포니아 주에 알려진 납, 납 화합물, 화학물질이 함유되어 있습니다. 취급 후 손을 씻어야 합니다.

본 제품을 사용하면 암, 선천성 기형, 기타 생식 기능 장애를 일으키는 것으로 캘리포니아 주에 알려진 화학 물질에 노출될 수 있습니다.

목차

면책 조항 및 규제 정보	2
챕터 1: 서론	1-1
용도	1-1
지원 받기	1-1
설명서 규칙	1-2
안전 경고 분류	1-2
챕터 2: 안전성	2-1
일반적인 안전성	2-1
작동 전 안전성	2-1
연료 안전성	2-2
작동 중 안전성	2-2
진복 방지 시스템(ROPS) 안전성	2-3
경사로 안전성	2-3
작동 후 안전성	2-4
유지관리 안전성	2-4
엔진 안전성	2-5
전기 시스템 안전성	2-5
냉각 시스템 안전성	2-5
유압 시스템 안전성	2-5
블레이드 안전성	2-6
보관 안전성	2-6

안전 및 지침 데칼	2-7
챕터 3: 설정	3-1
1 바퀴 설치	3-1
2 스티어링 휠 설치	3-2
3 배터리 충전 및 연결	3-3
4 경사 표시기 점검	3-4
5 롤 바 설치	3-5
6 전방 리프트 암 설치	3-5
리프트 암 설치 준비	3-6
리프트 암을 장비에 조립	3-6
리프트 실린더를 좌측 리프트 암에 조립	3-6
리프트 실린더를 우측 리프트 암에 조립	3-7
7 캐리어 프레임을 커팅 유닛에 설치	3-8
커팅 유닛 준비	3-8
캐리어 프레임을 전방 커팅 유닛에 조립	3-8
커팅 유닛 및 후방 캐리어 프레임 조립	3-9
캐리어 프레임을 전방 커팅 유닛에 조립	3-9
커팅 유닛 및 후방 캐리어 프레임 조립	3-9
8 커팅 유닛 장착	3-10
9 커팅 유닛 구동 모터 설치	3-11
10 리프트 암 조정	3-12
리프트 암 및 후방 커팅 유닛 간격 점검	3-12
리프트 암 간격 조정	3-13
리프트 암 스톱 볼트 조정	3-14
후방 커팅 유닛의 간격 조정	3-14
11 장비 준비	3-15
12 후드 래치 장착	3-15
13 배기 가드 설치	3-16
14 CE 데칼 부착	3-17
생산 연도 데칼 및 CE 데칼 적용	3-17
CE 틸트 위험 데칼 부착	3-18
15 티퍼 롤러 키트(옵션) 설치	3-18
챕터 4: 제품 개요	4-1
제어 장치	4-1
키 스위치	4-2
트랙션 페달	4-2
예초/이동 슬라이드	4-2
커팅 유닛 시프트 레버	4-3
경사 표시기	4-3
표시기 슬롯	4-4
커팅 유닛 구동 스위치	4-4
스로틀	4-4
리프트 레버 잠금장치	4-4
주차 브레이크	4-4
오일 압력 경고등	4-5
엔진 냉각수 온도 경고등	4-5
교류 발전기 표시등	4-5
예열 플러그 표시등	4-5
사용 시간	4-5
모어 매니폴드	4-5
연료 게이지	4-6
틸트 스티어링 레버	4-7
시트 조정 레버	4-7
사양	4-8

부착 장치/액세서리	4-8
챕터 5: 운전	5-1
운전 전	5-1
매일 정비 수행	5-1
연료	5-1
인터록 스위치 점검	5-3
운전 중	5-4
엔진 시동	5-4
엔진 끄기	5-5
장비로 잔디 깎기	5-5
커팅 유닛 측면 시프트	5-6
장비를 이동 모드로 주행하기	5-6
클립 비율(릴 속도)	5-8
릴 속도 조정	5-9
연료 시스템 비우기	5-9
운전 팁	5-10
운전 후	5-11
잔디를 깎은 후	5-11
장비 견인	5-11
결박 지점	5-12
장비 운반	5-12
챕터 6: 유지보수	6-1
권장 유지보수 일정	6-1
일일 유지보수 점검 목록	6-4
유지보수 전 절차	6-5
유지보수 준비	6-5
장비의 전면 올리기	6-5
장비 후면 들어 올리기(호이스트 사용)	6-5
장비 후면 들어 올리기(잭 사용)	6-6
배터리 커버 제거	6-6
후드 열기	6-6
운행	6-7
베어링과 부싱의 운행 처리	6-7
그리스 피팅 위치	6-8
밀봉된 베어링 점검	6-12
엔진 유지보수	6-12
엔진 오일 규격	6-12
엔진 오일 레벨 점검	6-12
엔진 오일 및 필터 교환	6-13
에어 클리너 정비	6-15
연료 시스템 유지보수	6-16
연료 보관	6-17
연료 탱크 정비	6-17
연료 공급라인 및 연결 부분 점검	6-17
연료/물 분리기 정비	6-17
분사기에서 공기 방출하기	6-19
전기 시스템 유지보수	6-20
배터리 정비	6-20
퓨즈 정비	6-21
동력 시스템 유지보수	6-22
타이어 공기압 점검	6-22
휠 러그 너트의 토크 조임	6-23
차축 허브 너트의 토크 조임	6-23
트랙션 드라이브를 중립으로 조정	6-23

냉각 시스템 유지보수	6-24
냉각수 사양	6-24
냉각수 레벨 점검	6-25
엔진 냉각 시스템 청소	6-26
브레이크 유지보수	6-26
주차 브레이크 조정	6-26
벨트 유지보수	6-27
엔진 벨트 정비	6-27
제어장치 유지보수	6-28
예초 이동 속도 조정	6-28
스로틀 조정	6-29
유압 시스템 유지보수	6-29
유압 오일 규격	6-29
유압 오일 레벨 점검	6-30
유압 라인 및 호스 점검	6-31
유압 오일 교환	6-31
유압 필터 교환	6-32
커팅 유닛 유지보수	6-33
릴-베드 나이프 접촉 점검	6-33
커팅 유닛 백래핑	6-33
새시 유지보수	6-36
안전 벨트 점검	6-36
세척	6-36
장비 세척	6-36
챕터 7: 보관	7-1
장비 보관	7-1
배터리 보관	7-1
챕터 8: 문제 해결	8-1
표준 제어 모듈(SCM) 사용	8-1
표준 제어 모듈(SCM) 문제 해결	8-2
The Toro 보증	
캘리포니아 법률 발의안 65호 경고 정보	

용도

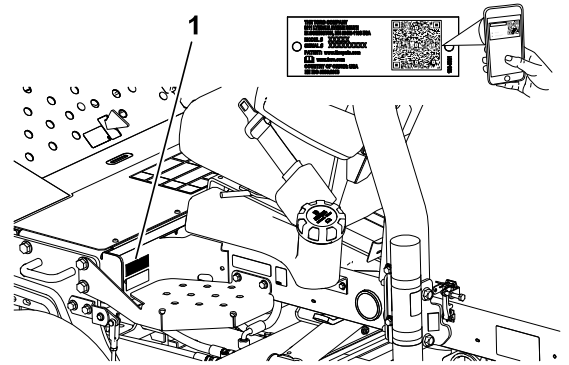
이 기계는 승용식, 릴블레이드 잔디 예초기이며, 상업적인 작업에서 전문가가 사용하는 장비입니다. 이 장비는 주로 잘 관리된 잔디밭의 잔디를 깎는 용도로 고안되었습니다. 이 제품을 지정되지 않은 용도로 사용하면 작업자나 주변 사람들이 위험해질 수 있습니다.

이 정보를 주의 깊게 읽고 제품을 제대로 조작 및 유지관리하는 방법과 부상 및 제품 손상을 방지하는 방법에 대해 익히십시오. 사용자는 제품을 제대로 안전하게 조작해야 할 책임이 있습니다.

지원 받기

제품 안전성과 사용법 교육 자료, 액세스리 관련 정보 등이 필요하거나 판매점 연락처 정보를 얻거나 제품을 등록하려면 www.Toro.com을 방문하십시오.

서비스, Toro 순정 부품 또는 추가 정보가 필요하면 지정 서비스점이나 Toro 고객 서비스에 연락하여 제품의 모델 번호와 일련번호를 알려 주십시오. 이러한 번호는 제품 ①의 일련번호판에 적혀 있습니다. 이들 번호를 다음 칸에 적어 두십시오.



G403686

중요

모바일 기기에서는 일련번호판(장착한 경우)의 QR 코드를 스캔하여 보증, 부품 및 기타 제품 정보를 액세스할 수 있습니다.

모델 번호:		일련 번호	
--------	--	-------	--

설명서 규칙

본 설명서는 잠재적인 위험에 대해 설명하고 있으며, 권장 예방 조치를 따르지 않을 경우 심각한 부상이나 사망을 초래할 수 있는 위험에 대해서는 안전 경고 기호로 표시합니다.



본 설명서에서는 2가지 단어를 사용하여 정보를 강조합니다. 중요는 특별한 기계적 정보에 대한 주의를 환기시키며 참고는 특별한 주의를 기울일 필요가 있는 일반 정보를 강조합니다.

안전 경고 분류

이 설명서 및 장비에 표시된 안전 경고 기호는 사고를 방지하기 위해 준수해야 하는 중요한 안전 메시지를 식별합니다.

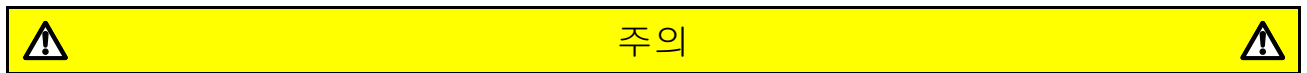
안전 경고 기호는 안전하지 않은 활동 또는 상황에 대해 경고하는 정보를 표시하고 위험 경고 또는 주의라는 용어로 정의됩니다.



위험은 피하지 않으면 사망 사고 또는 심각한 부상으로 이어지는 임박한 위험 상황을 표시합니다.



경고는 피하지 않으면 사망 사고 또는 심각한 부상이 발생할 수 있는 잠재적인 위험 상황을 표시합니다.



주의는 피하지 않으면 경미하거나 중등도의 부상이 발생할 수 있는 잠재적인 위험 상황을 표시합니다.



일반적인 안전성

- 이 제품으로 인해 손이나 발이 절단될 수 있으며 물체가 튕겨나올 수도 있습니다.
- 엔진을 시동하기 전에 이 사용 설명서의 내용을 읽고 숙지하십시오.
- 장비를 작동하는 동안에는 온전히 주의를 기울이십시오. 주의력을 산만하게 하는 활동을 하면, 부상 또는 재산 피해가 발생할 수 있습니다.
- 장비의 움직이는 부품 근처에 손이나 발을 두지 마십시오.
- 장비에 모든 보호 장치 및 기타 안전 보호 장치가 제자리에 장착되어 제대로 작동하지 않는 상태에서는 장비를 운전하지 마십시오.
- 주변 사람들과 아이들은 작업 공간에 들어오지 못하게 하십시오. 절대로 아이들이 장비를 작동하게 하지 마십시오.
- 엔진을 끄고 키를 뺀 다음 모든 움직임이 멈출 때까지 기다려 운전석에서 내리십시오. 장비가 식은 후에 장비를 조정, 정비, 청소 또는 보관하십시오.

이 장비를 잘못 사용하거나 정비하면 사람이 다치는 사고가 생길 수 있습니다. 부상 위험을 줄이려면 여기에 나와 있는 안전 지침을 따르고 주의, 경고 또는 위험과 같은 개인 안전 지침을 의미하는 안전 경고 기호 ▲에 항상 주의를 기울이십시오. 이 지침을 따르지 않을 경우 사람이 다치거나 사망하는 사고가 발생할 수 있습니다.

작동 전 안전성

- 아이들이나 교육받지 않은 사람이 장비를 운전하거나 정비하는 것은 절대로 허용하지 마십시오. 현지 규정에 의해 작업자의 나이가 제한될 수 있습니다. 소유자는 모든 작업자 및 기술자를 교육할 책임이 있습니다.
- 장비 안전 운전, 작업자 제어 장치 및 안전 표시를 잘 익혀 두십시오.
- 운전석을 떠나기 전에 다음 절차를 이행하십시오.
 - 장비를 평지에 주차하고
 - 커팅 유닛을 체결 해제하고 내립니다.
 - 주차 브레이크를 체결합니다.
 - 엔진을 끄고 키를 뺍니다.
 - 모든 움직임이 멈출 때까지 기다립니다.
 - 장비가 식은 후에 장비를 조정, 정비, 청소 또는 보관하십시오.
- 장비를 정지하고 엔진을 신속하게 멈추는 방법을 숙지하십시오.
- 장비에 모든 보호 장치 및 기타 안전 보호 장치가 제자리에 장착되어 제대로 작동하지 않는 상태에서는 장비를 운전하지 마십시오.
- 예초하기 전에, 항상 장비를 점검하여 커팅 유닛이 양호한 작업 상태인지 확인하십시오.

- 장비를 사용할 장소를 점검하고 장비에 의해 튕겨 나갈 가능성이 있는 모든 물체를 제거하십시오.
- 이 제품은 전자기장을 발생시킵니다. 이식형 전자의료기기를 착용하고 있다면 이 제품을 사용하기 전에 의료전문가와 상담하십시오.

연료 안전성

- 연료를 다룰 때에는 특히 주의하십시오. 가연성이 높고 증기가 폭발할 수 있기 때문입니다.
- 일반 담배, 시가, 파이프 담배 및 그 밖의 점화원을 모두 제거하십시오.
- 승인된 연료 용기만 사용하십시오.
- 엔진이 작동 중이거나 뜨거운 상태에서 연료 캡을 분리하거나 연료 탱크에 급유하지 마십시오.
- 밀폐된 공간에서는 연료를 추가하거나 비우지 마십시오.
- 온수기나 기타 기구 등 노출된 화염, 불꽃, 점화용 불씨 등이 있는 곳에는 장비나 연료통을 보관하지 마십시오.
- 연료를 옆질렀을 때에는 엔진을 시동하지 말고 연료 증기가 사라질 때까지 발화원이 생기지 않도록 하십시오.

작동 중 안전성

- 소유자/작업자는 사람이 다치거나 재산이 손상되는 사고를 막을 수 있으며, 이에 대해 책임이 있습니다.
- 보안경, 긴 바지, 잘 미끄러지지 않는 튼튼한 신발 및 청력 보호구를 포함하여, 적절한 의복을 착용하십시오. 긴 머리는 뒤로 묶고 헐렁한 옷이나 보석류는 착용하지 마십시오.
- 아프거나 지친 상태, 또는 음주나 약물 복용 후에는 장비를 운전하지 마십시오.
- 장비를 작동하는 동안에는 온전히 주의를 기울이십시오. 주의력을 산만하게 하는 활동을 하면, 부상 또는 재산 피해가 발생할 수 있습니다.
- 엔진을 시동하기 전에 모든 구동 장치가 중립 위치에 있고 주차 브레이크가 걸려 있는지 확인하고, 운전 위치에 앉으십시오.
- 장비에 탑승자를 태우지 말고 주변 사람이나 아이들이 작업 반경에 들어오지 못하게 하십시오.
- 시야가 잘 보이는 곳에서만 장비를 운전하고 움푹 패인 곳이나 숨겨진 위험 요소를 피하십시오.
- 젖은 잔디에서는 예초하지 마십시오. 마찰력이 감소하여 장비가 미끄러질 수 있습니다.
- 손이나 발을 커팅 유닛에 가까이 하지 마십시오.
- 후진 시에는 후방과 아래쪽을 주시하여 장애물이 없는지 확인하십시오.
- 사각 지대, 관목, 나무 또는 그 외의 시야를 방해하는 물체에 접근할 때에는 주의하십시오.
- 잔디를 깎지 않을 경우에는 항상 커팅 유닛을 멈추십시오.
- 방향을 바꾸거나 장비를 가지고 차도나 인도를 건널 때에는 속도를 줄이고 주의를 기울이십시오. 항상 다른 차량에 양보하십시오.
- 환기가 잘되는 곳에서만 엔진을 작동하십시오. 배기 가스에는 일산화탄소가 함유되어 있어 흡입 시 치명적입니다.

- 장비를 작동한 채 자리를 비우지 마십시오.
- 운전석을 떠나기 전에 다음을 이행하십시오.
 - 장비를 평지에 주차합니다.
 - 커팅 유닛을 체결 해제하고 내립니다.
 - 주차 브레이크를 체결합니다.
 - 엔진을 끄고 키를 뺍니다.
 - 모든 움직임이 멈출 때까지 기다립니다.
 - 장비가 식은 후에 장비를 조정, 정비, 청소 또는 보관하십시오.
- 가시성이 좋고 기상 상태가 적절한 경우에만 장비를 운전하십시오. 번개가 칠 위험이 있는 상태에서는 장비를 운전하지 마십시오.
- 장애물이 없으며 장비가 방해받지 않고 일정한 속도로 움직일 수 있는 개방된 평지에서 운전할 때에만 크루즈 제어장치(장착된 경우)를 사용하십시오.

전복 방지 시스템(ROPS) 안전성

- 장비에서 ROPS 구성품을 분리하지 마십시오.
- 안전 벨트가 부착되어 있는지, 그리고 긴급 상황이 발생하면 안전 벨트를 즉시 풀 수 있는지 확인하십시오.
- 항상 좌석 벨트를 착용하십시오.
- 머리 위의 장애물을 주의 깊게 확인하고 닿지 않게 하십시오.
- 손상 여부를 주기적으로 철저히 검사하고 모든 장착 패스너를 단단히 조여 ROPS를 안전하게 작동하는 상태로 관리하십시오.
- 손상된 모든 ROPS 구성품을 교체하십시오. 수리 또는 개조하지 마십시오.

경사로 안전성

- 통제력을 잃거나 뒤집혀서 심하게 다치거나 사망하는 사고는 주로 비탈길에서 일어납니다. 작업자는 경사로 작업을 안전하게 할 책임이 있습니다. 비탈길에서 장비를 운전할 때에는 특별히 주의해야 합니다.
- 작업자는 현장 측량을 포함하여 현장 조건을 평가하여 경사로가 장비 운전 안전에 안전한지 판단해야 합니다. 측량할 때 항상 상식과 좋은 판단력을 사용하십시오.
- 경사로에서 장비를 작동하려면 아래 나오는 경사로 지침을 검토하십시오. 장비를 작동하기 전에, 현장 조건을 검토하여 해당일에 해당 현장에서 장비를 작동할 수 있는지 판단하십시오. 지형이 바뀌면 장비의 경사로 운전 변화가 생길 수 있습니다.
 - 경사로에서는 장비를 시동하거나 정지하거나 회전하지 마십시오. 속도나 방향을 갑자기 변경하지 마십시오. 방향 전환은 천천히 점진적으로 하십시오.
 - 트랙션, 스티어링, 안정성 등에 의문이 있으면 어떤 경우에도 장비를 작동하지 마십시오.
 - 배수로, 파인 부분, 바퀴 자국, 융기, 돌, 그 밖의 숨겨진 물체 등 장애물이 있으면 제거하거나 표시하십시오. 잔디가 길어서 장애물이 보이지 않을 수 있습니다. 지형이 고르지 않으면 장비가 뒤집힐 수 있습니다.
 - 젖은 잔디에서 장비를 작동하거나 경사로를 가로지르거나 내리막에서 장비를 작동하면 장비가 견인력을 잃게 될 수 있다는 점에 유의하십시오.

경사로 안전성 (계속)

- 급경사로, 배수로, 독, 물웅덩이 또는 기타 위험 요소 근처에서 장비를 작동할 때 매우 주의하십시오. 바퀴가 가장자리를 넘어가거나 가장자리가 함몰하면 장비가 갑자기 뒤집힐 수 있습니다. 장비와 위험 요소 사이에 안전 영역을 정하십시오.
- 경사로의 아랫 부분에 있는 위험 요소를 확인하십시오. 위험 요소가 있으면, 보행자를 통제할 장비로 경사로를 예초하십시오.
- 가능한 경우, 경사로에서 작업하는 동안 커팅 유닛을 지면으로 내린 상태로 유지하십시오. 경사로에서 운전하는 동안 커팅 유닛을 올리면 장비가 불안정해질 수 있습니다.

이 3중 모어는 고유한 구동 시스템을 장착하여 언덕에서도 우수한 견인력을 발휘합니다. 언덕용 휠은 헛돌지 않으며 전통적인 3중 모어와 같이 견인력을 제한합니다. 장비를 너무 가파른 경사로에서 운전하며 견인력을 잃기 전에 전복될 수 있습니다.

- 가능하면 언덕을 가로지르지 말고 위쪽이나 아래쪽으로 움직이면서 잔디를 깎으십시오.
- 경사로에서 커팅 유닛을 업힐로 전환하십시오(장착된 경우).
- 타이어에 마찰력이 없는 경우, 블레이드(들)을 분리하고 천천히 똑바로 경사로를 내려오십시오.
- 방향을 바꿔야 하는 경우, 최대한 천천히 그리고 점진적으로 내리막으로 방향을 바꾸십시오.

작동 후 안전성

- 장비를 평지에 주차합니다.
- 커팅 유닛을 체결 해제하고 내립니다.
- 주차 브레이크를 체결합니다.
- 엔진을 끄고 키를 뽑습니다.
- 모든 움직임이 멈출 때까지 기다립니다.
- 장비가 식은 후에 장비를 조정, 정비, 청소 또는 보관하십시오.
- 화재를 방지하려면 커팅 유닛, 드라이브, 머플러, 냉각 스크린, 엔진 부품에 잔디나 이물질이 쌓이지 않도록 하십시오. 흘린 오일이나 연료를 청소하십시오.
- 견인하거나 사용하지 않을 때에는 부착 장치에서 구동부를 분리하십시오.
- 필요한 경우 안전 벨트(들)을 정비하고 청소하십시오.
- 운수기나 기타 기구 등 노출된 화염, 불꽃, 불이 붙을 수 있는 불씨 등이 있는 곳에는 장비나 연료통을 보관하지 마십시오.

유지관리 안전성

- 운전석을 떠나기 전에 다음을 이행하십시오:
 - 장비를 평지에 주차합니다.
 - 커팅 유닛을 체결 해제하고 내립니다.
 - 주차 브레이크를 체결합니다.
 - 엔진을 끄고 키를 뽑습니다.
 - 모든 움직임이 멈출 때까지 기다립니다.

- 장비가 식은 후에 장비를 조정, 정비, 청소 또는 보관하십시오.
- 보안경, 긴 바지, 잘 미끄러지지 않는 튼튼한 신발을 포함하여, 적절한 의복을 착용하십시오. 손, 발, 의복, 장신구, 긴 머리카락을 움직이는 부품에 가까이 하지 마십시오.
- 장비를 관리하기 전에 장비 구성 부품을 식히십시오.
- 가능하다면, 엔진 작동 중에는 장비를 정비하지 마십시오. 움직이는 부품에서 떨어지십시오.
- 환기가 잘되는 곳에서만 엔진을 작동하십시오. 배기 가스에는 일산화탄소가 함유되어 있어 흡입 시 치명적입니다.
- 기기 아래에서 작업할 때마다 잭 스탠드로 장비를 받치십시오.
- 에너지가 축적된 부품의 압력은 조심스럽게 빼십시오.
- 장비의 모든 부품을 양호한 작동 상태로 관리하고 모든 하드웨어를 조여진 상태로 관리하십시오.
- 닳거나 손상된 전사지는 모두 교체하십시오.
- 장비가 안전하게 최적 성능으로 작동하게 하려면, 순정 Toro 교체 부품만 사용하십시오. 다른 제조사에서 만든 교체 부품은 위험할 수 있으며, 그렇게 사용하면 제품 보증이 무효가 될 수 있습니다.

엔진 안전성

- 오일을 점검하거나 크랭크케이스에 오일을 보충하기 전에는 엔진을 정지하십시오.
- 엔진 조속기 속도를 변경하거나 엔진 속도를 과도하게 올리지 마십시오.

전기 시스템 안전성

- 장비를 수리하기 전에 배터리 연결을 해제하십시오. 먼저 음극 단자의 연결을 해제한 다음 양극 단자의 연결을 해제하십시오. 먼저 양극 단자를 연결한 다음 음극 단자를 마지막으로 연결하십시오.
- 불뚱이나 화염이 없으며 통풍이 잘 되는 개방된 곳에서 배터리를 충전하십시오. 충전기를 배터리에 연결하거나 연결 해제하기 전에 충전기 플러그를 뽑으십시오. 보호복을 입고 절연된 도구를 사용하십시오.

냉각 시스템 안전성

- 엔진 냉각수를 삼키면 중독될 수 있으므로, 아이들과 애완동물의 손이 닿지 않게 하십시오.
- 압력이 가해진 뜨거운 냉각수가 방출되거나 뜨거운 라디에이터 및 주변 부품을 건드리면 심한 화상을 입을 수 있습니다.
 - 엔진을 끈 후 15분 이상 냉각시킨 다음에 라디에이터 캡을 여십시오.
 - 라디에이터 캡을 열 때에는 천 조각을 사용하고 증기가 빠져나가도록 천천히 캡을 여십시오.

유압 시스템 안전성

- 유압 오일이 피부에 침투하면 즉시 의학적 치료를 받으십시오. 주입된 오일은 몇 시간 내에 의사가 수술 방식으로 제거해야 합니다.

유압 시스템 안전성 (계속)

- 모든 유압 오일 호스 및 라인의 상태가 양호하고 모든 유압 연결부 및 피팅이 단단히 조여 있는지 확인한 후에 유압 시스템에 압력을 가하십시오.
- 고압의 유압 오일이 분출되는 핀 홀 구멍이나 노즐 근처에 손이나 신체를 두지 마십시오.
- 유압 오일 누출 지점은 판지나 종이를 사용하여 찾으십시오.
- 유압 시스템에 어떤 작업이라도 수행하기 전에 유압 시스템의 모든 압력을 배출하십시오.

블레이드 안전성

- 마모되거나 손상된 블레이드나 베드 나이프는 깨질 수 있으며, 블레이드 조각이 운전자나 주변에 있는 사람에게로 날아가 중상 또는 사망을 유발할 수 있습니다.
- 주기적으로 블레이드 및 베드 나이프가 지나치게 마모되거나 손상되지 않았는지 점검하십시오.
- 블레이드를 점검할 때에는 주의하십시오. 정비할 때에는 장갑을 착용하고 주의를 기울여야 합니다. 블레이드 및 베드 나이프를 교체하거나 이면 연마하는 작업만 하십시오. 절대 블레이드를 펴거나 용접하지 마십시오.
- 커팅 유닛이 여러 개인 장비에서는 커팅 유닛을 회전할 때 주의하십시오. 그렇게 하면 다른 커팅 유닛의 릴도 회전하게 됩니다.

보관 안전성

- 운전석을 떠나기 전에 다음을 이행하십시오.
 - 장비를 평지에 주차합니다.
 - 커팅 유닛을 체결 해제하고 내립니다.
 - 주차 브레이크를 체결합니다.
 - 엔진을 끄고 키를 뺍니다.
 - 모든 움직임이 멈출 때까지 기다립니다.
 - 장비가 식은 후에 장비를 조정, 정비, 청소 또는 보관하십시오.
- 온수기나 기타 기구 등 노출된 화염, 불꽃, 점화용 불씨 등이 있는 곳에는 장비나 연료통을 보관하지 마십시오.

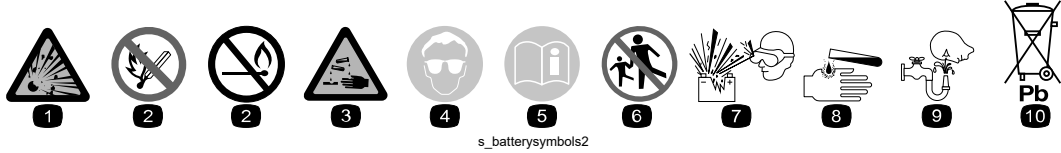
안전 및 지침 데칼



안전 문구 데칼과 지침은 작업자의 눈에 쉽게 보이며 잠재적인 위험이 있는 모든 부분에 부착되어 있습니다. 손상되거나 유실된 데칼은 교체하십시오.

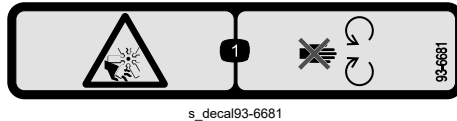
배터리 기호

이들 기호 중 일부 또는 모두가 배터리에 표시되어 있음.



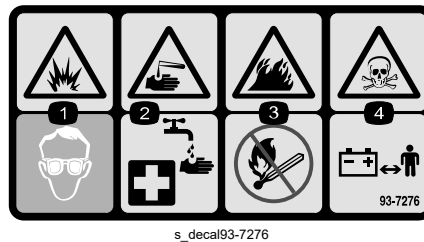
- ① 폭발 위험
- ② 화기, 불꽃 또는 흡연 금지
- ③ 부식성 액체/화학적 화상 위험
- ④ 보안경 착용.
- ⑤ 사용 설명서를 읽으십시오.
- ⑥ 주변 사람이 배터리에 다가오지 못하게 하십시오.
- ⑦ 눈 보호구 착용, 폭발성 가스가 실명 또는 그 밖의 부상을 초래할 수 있습니다.
- ⑧ 배터리 산이 실명 또는 심각한 화상을 초래할 수 있습니다.
- ⑨ 즉시 물로 눈을 닦아 내고 신속하게 의학적 도움을 받으십시오.
- ⑩ 납 함유, 버리지 말 것

데칼 부품: 93-6681



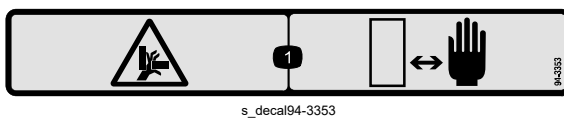
- ① 절단/잘림 위험, 팬 0 움직이는 부품에 가까이 있지 마십시오.

데칼 부품: 93-7276



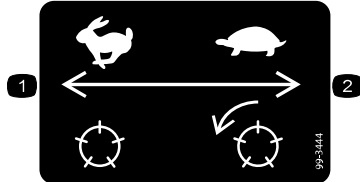
- ① 폭발 위험 - 눈 보호구를 착용하십시오.
- ② 부식성 액체/화학적 화상 위험 - 응급 처치를 하려면 물로 씻어 내십시오.
- ③ 화재 위험 - 화기, 불꽃 또는 흡연 금지
- ④ 독성 위험 - 아이들이 배터리에 가까이 가지 않게 하십시오.

데칼 부품: 94-3353



- ① 손이 끼일 위험 - 손이 닿지 않게 하십시오.

데칼 부품: 99-3444

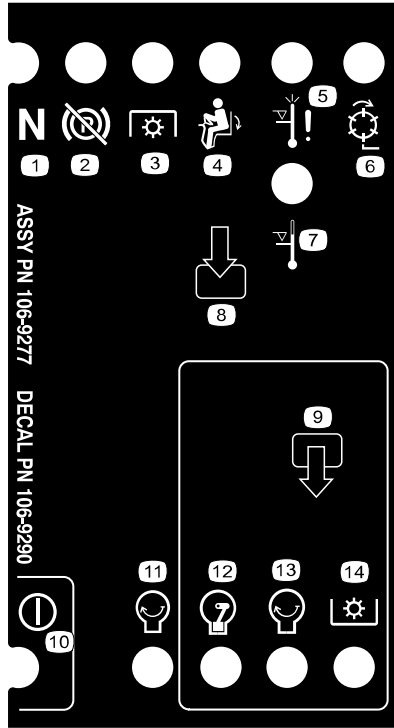


s_decals99-3444

- ① 이동 속도 - 빠름
- ② 예초 속도 - 느림

데칼 부품: 106-9290

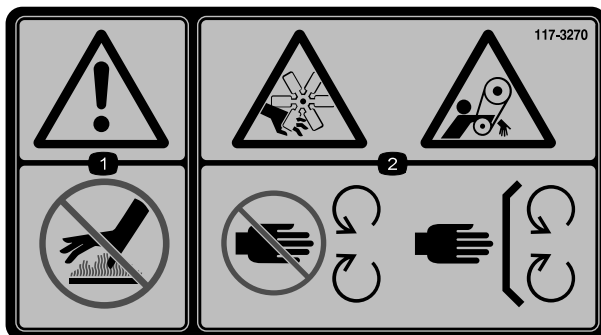
03170 모델



s_decals106-9290

- ① 중립
- ② 주차 브레이크 - 해제
- ③ PTO
- ④ 운전자 착석
- ⑤ 고온 차단
- ⑥ 릴 - 활성화
- ⑦ 고온 경고
- ⑧ 입력
- ⑨ 출력
- ⑩ 동력
- ⑪ 엔진 - 시동
- ⑫ 엔진 - 작동
- ⑬ 엔진 - 시동
- ⑭ PTO

데칼 부품: 117-3270

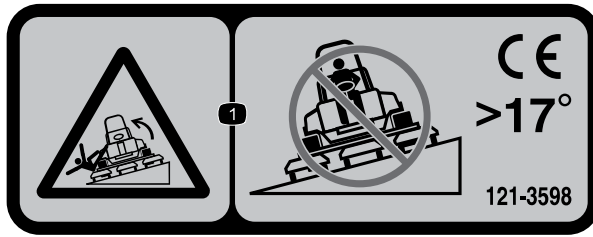


s_decals117-3270

- ① 경고 - 뜨거운 표면을 만지지 마십시오.
- ② 손이나 발의 절단 위험, 벨트의 얽힘 위험 - 움직이는 부품에서 멀리 떨어져 있고 모든 가드 및 실드를 제자리에 장착하십시오.

데칼 부품: 121-3598

CE 장비

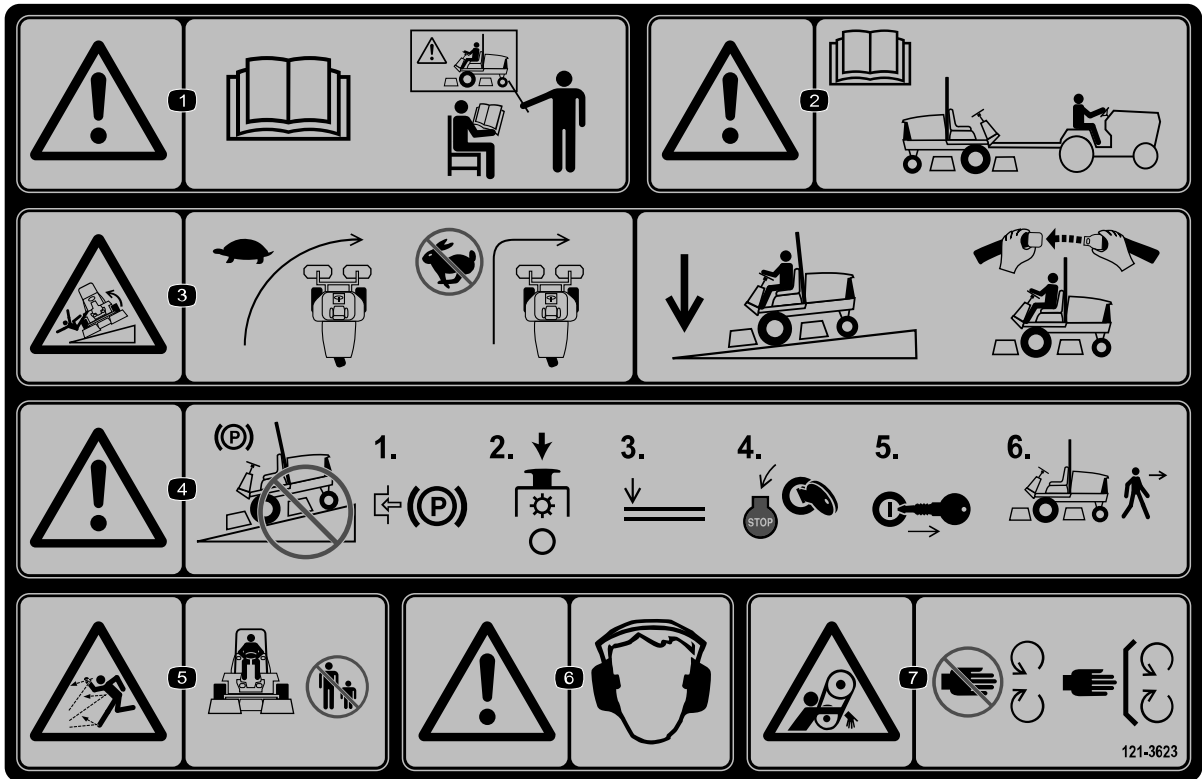


s_decal121-3598

① 전복 위험 - 경사각이 17°가 넘는 곳에서는 운전하지 마십시오.

참고: 이 장비는 데칼에 표시된 최대 권장 경사도에서 실시한 정상 횡압 및 종압 테스트의 산업 표준 안정성 테스트에 적합합니다. 사용 설명서에서 경사로의 장비 운전에 대한 지침을 검토하고 장비를 운전하는 조건을 검토하여 해당 시점의 해당 현장 조건에서 장비를 운전할 수 있는지 여부를 판단해야 합니다. 지형이 바뀌면 장비의 경사로 운전에 변화가 생길 수 있습니다. 가능한 경우, 장비를 경사로에서 운전하는 동안 커팅 유닛을 지면으로 내린 상태로 유지하십시오. 경사로에서 운전하는 동안 커팅 유닛을 올리면 장비가 불안정해질 수 있습니다.

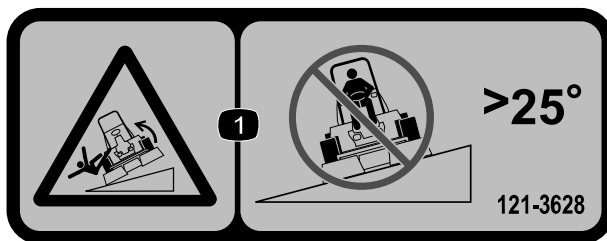
데칼 부품: 121-3623



s_decal121-3623

- ① 경고 - 사용 설명서를 읽으십시오. 교육받지 않았으면 본 장비를 운전하지 마십시오.
- ② 경고 - 장비를 견인하기 전에 사용 설명서를 읽으십시오.
- ③ 전복 위험 - 방향을 바꾸기 전에 속도를 늦추십시오. 내리막길을 운전할 때는 커팅 유닛을 내려진 상태로 두고 항상 안전 벨트를 착용하십시오.
- ④ 경고 - 장비를 경사로에 주차하지 마십시오. 장비에서 내리기 전에 주차 브레이크를 걸고 커팅 유닛을 정지시키고, 부속장치를 아래로 내린 후 엔진을 멈추고 점화 키를 뽑으십시오.
- ⑤ 튀는 물체 위험 - 주변 사람들이 가까이 오지 못하게 하십시오.
- ⑥ 경고 - 청력 보호구를 착용하십시오.
- ⑦ 감겨 들어갈 위험 - 움직이는 부품에서 거리를 두고 모든 가드와 실드를 배치하십시오.

데칼 부품: 121-3628

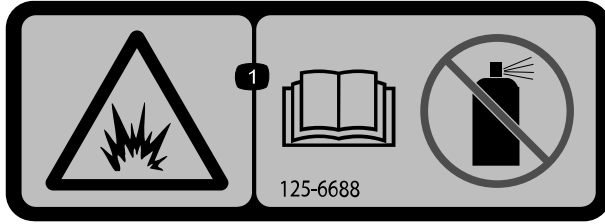


s_decal121-3628

- ① 전복 위험 - 경사각이 25°가 넘는 곳에서는 운전하지 마십시오.

참고: 이 장비는 데칼에 표시된 최대 권장 경사도에서 실시한 정상 횡압 및 종압 테스트의 산업 표준 안정성 테스트에 적합합니다. 사용 설명서에서 경사로의 장비 운전에 대한 지침을 검토하고 장비를 운전하는 조건을 검토하여 해당 시점의 해당 현장 조건에서 장비를 운전할 수 있는지 여부를 판단해야 합니다. 지형이 바뀌면 장비의 경사로 운전이 변화가 생길 수 있습니다. 가능한 경우, 장비를 경사로에서 운전하는 동안 커팅 유닛을 지면으로 내린 상태로 유지하십시오. 경사로에서 운전하는 동안 커팅 유닛을 올리면 장비가 불안정해질 수 있습니다.

데칼 부품: 125-6688



s_decal125-6688

① 폭발 위험 - 사용 설명서를 읽으십시오. 시동 오일을 사용하지 마십시오.

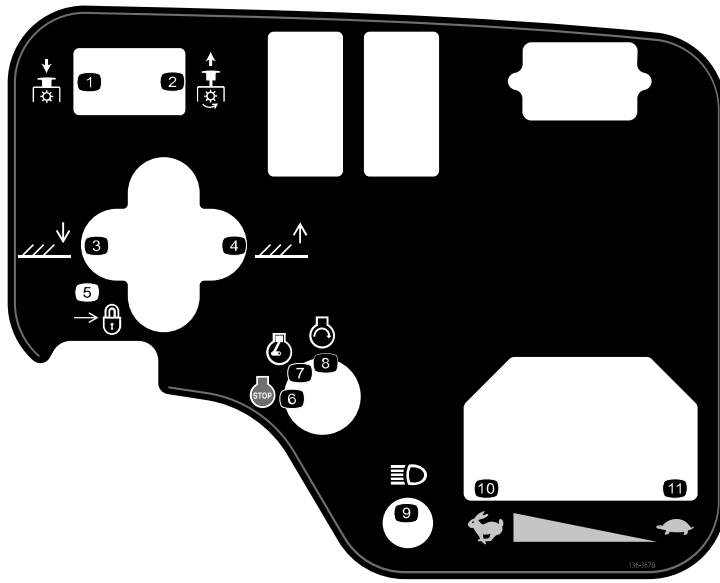
데칼 부품: 133-8062



s_decal133-8062

데칼 부품: 136-3678

03170 모델

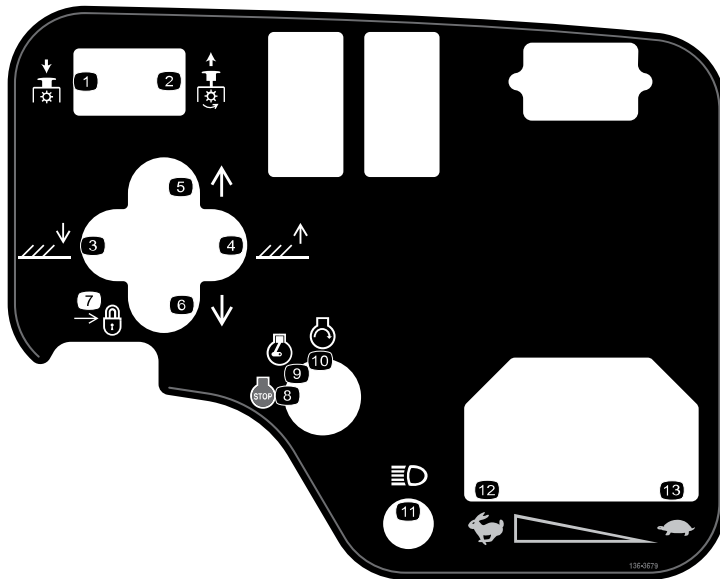


s_decal136-3678

- ① PTO - 해제
- ② PTO - 결합
- ③ 커팅 유닛을 내립니다.
- ④ 커팅 유닛을 올립니다.
- ⑤ 잠금 장치
- ⑥ 엔진 - 끄기
- ⑦ 엔진 - 작동
- ⑧ 엔진 - 시동
- ⑨ 라이트
- ⑩ 고속
- ⑪ 저속

데칼 부품: 136-3679

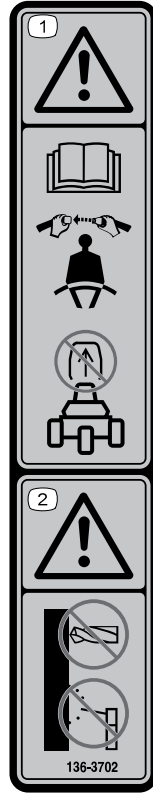
03171 모델



s_decal136-3679

- ① PTO - 해제
- ② PTO - 결합
- ③ 커팅 유닛을 내립니다.
- ④ 커팅 유닛을 올립니다.
- ⑤ 커팅 유닛을 오른쪽으로 이동하십시오.
- ⑥ 커팅 유닛을 왼쪽으로 이동하십시오.
- ⑦ 잠금 장치
- ⑧ 엔진 - 끄기
- ⑨ 엔진 - 작동
- ⑩ 엔진 - 시동
- ⑪ 라이트
- ⑫ 고속
- ⑬ 저속

데칼 부품: 136-3702

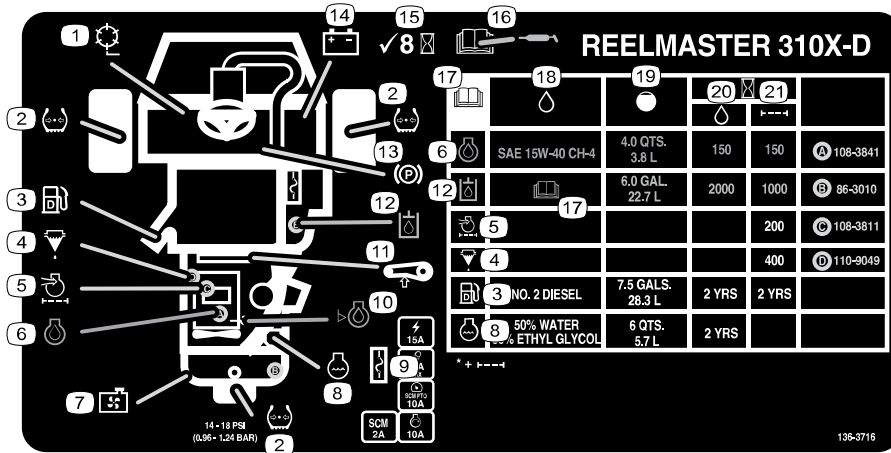


s_decals136-3702

① 경고 - 사용 설명서를 읽고, 안전 벨트를 착용하십시오. 롤 바를 분리하지 마십시오.

② 경고 - 롤 바를 개조하지 마십시오.

데칼 부품: 136-3716



s_decals136-3716

① 릴 속도

② 타이어 압력

③ 디젤 연료

④ 연료/물 분리기

⑤ 엔진 에어 필터

⑥ 엔진 오일

⑦ 라디에이터 스크린

⑧ 엔진 냉각수

⑨ 퓨즈

⑩ 엔진 오일 레벨

⑪ 벨트 장력

⑫ 유압 오일

⑬ 주차 브레이크

⑭ 배터리

⑮ 8시간마다 점검하십시오.

⑯ 윤활 처리 정보를 얻으려면 사용 설명서를 읽으십시오.

⑰ 사용 설명서를 읽으십시오.

⑱ 오일

⑲ 용량

⑳ 오일 간격(시간)

㉑ 필터 간격(시간)

데칼 부품: 147-6069

	3 mph 5 kph				4 mph 6 kph				5 mph 8 kph				6 mph 10 kph			
	3 mph 5 kph	4 mph 6 kph	5 mph 8 kph	6 mph 10 kph	3 mph 5 kph	4 mph 6 kph	5 mph 8 kph	6 mph 10 kph	3 mph 5 kph	4 mph 6 kph	5 mph 8 kph	6 mph 10 kph	3 mph 5 kph	4 mph 6 kph	5 mph 8 kph	6 mph 10 kph
2 1/2" (64mm)	3	3	4	4												
2 3/8" (60mm)	3	3	4	4												
2 1/4" (57mm)	3	3	4	4												
2 1/8" (54mm)	3	3	4	4												
2" (51mm)	3	3	4	4												
1 7/8" (48mm)	3	3	4	5												
1 3/4" (44mm)	3	3	4	5												
1 1/2" (41mm)	3	3	4	5												
1 1/2" (38mm)	3	4	4	5												
1 1/2" (35mm)	3	4	4	5												
1 1/2" (32mm)	3	4	5	6												
1 1/2" (29mm)	3	4	5	6												
1" (25mm)	3	4	5	7												
3/4" (22mm)	4	5	6	8	3	4	4	5								
3/4" (19mm)	4	5	7	9	3	4	5	6								
3/4" (16mm)	5	7	9	9	4	5	6	7								
1/2" (13mm)	6	9			4	6	8	9								
3/8" (10mm)	8				6	8	9									
1/4" (6mm)					9											

s_decal147-6069

- ① 릴 속도
- ② 릴 예고
- ③ 8중 블레이드 릴 조정
- ④ 11중 블레이드 릴 조정
- ⑤ 저속
- ⑥ 고속

1 바퀴 설치

필수 부품

2	전방 휠 어셈블리
1	후방 휠 어셈블리

1. 밸브 스템을 바깥쪽으로 맞춘 상태에서 휠 허브에 휠 어셈블리를 장착합니다.

참고: 뒷바퀴는 앞바퀴보다 폭이 좁습니다.



2. 러그 너트로 휠을 허브에 고정하고 너트를 **61~88 N·m** 토크로 십자 패턴으로 조입니다.
3. 다른 휠 어셈블리에 대해 이 절차를 반복합니다.

2

스티어링 휠 설치

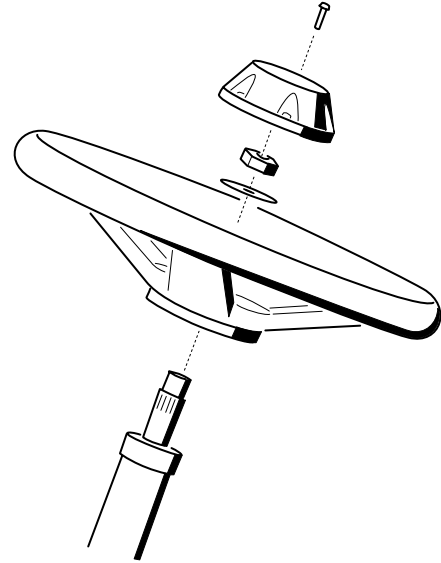
필수 부품

1	스티어링 휠
1	스티어링 휠 마개
1	대형 와셔
1	잠 너트
1	나사

1. 그림과 같이 스티어링 휠을 설치합니다.



2. **27~35 N·m** 토크로 너트를 조입니다.



3

배터리 충전 및 연결



위험



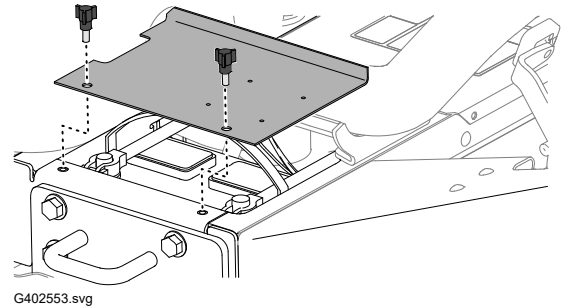
배터리 전해액에 포함된 황산은 치명적인 독극물이며 심각한 화상을 입힐 수 있습니다.

- 전해액을 마시거나 피부, 눈 또는 옷에 닿지 않도록 하십시오.
- 보안경 및 고무 장갑을 착용하십시오.
- 배터리는 피부를 씻을 수 있는 깨끗한 물이 항상 있는 곳에서 충전하십시오.

1. 배터리 커버를 제거합니다.
2. 배터리 전압을 측정합니다.

참고: 12.4V 이상으로 측정되면 배터리가 충전된 것입니다.

3. 12.3V 이하로 측정되면 3~4A로 4~8시간 동안 배터리를 충전합니다.



경고

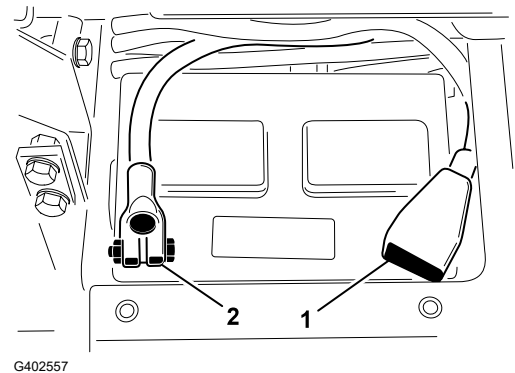


배터리를 충전할 때 사망이나 심각한 부상으로 이어질 수 있는 폭발 가스를 생성합니다.

- 불꽃이나 화염에서 배터리를 멀리 하십시오.
- 배터리 근처에서는 절대 흡연하지 마십시오.

4. 배터리가 충전되면 충전기를 전기 콘센트와 배터리 포스트에서 분리합니다.
5. 양극 케이블(적색) ①을 배터리 양극(+) 단자에 설치하고 T-볼트 및 너트로 고정합니다.

참고: 양극(+) 단자가 포스트까지 연결되어 있고 케이블이 배터리에 딱 맞게 배치되어 있는지 확인합니다.



중요

케이블이 배터리 커버에 닿지 않아야 합니다.

6. 음극 케이블(검정색) ②을 배터리 음극(-) 단자에 설치하고 T-볼트 및 너트로 고정합니다.

경고

배터리 케이블을 잘못 배선하면 장비와 케이블이 손상되어 불꽃이 될 수 있습니다. 불꽃이 튀면 배터리 가스가 폭발하여 사망이나 심각한 부상을 당할 수 있습니다.

- 항상 음극(검은색) 배터리 케이블을 분리한 다음 양극(적색) 케이블을 분리하십시오.
- 항상 양극(적색) 배터리 케이블을 연결한 다음 음극(검은색) 케이블을 연결합니다.

중요

배터리를 분리한 적이 있다면 볼트의 머리가 아래쪽이 되고 너트는 위쪽이 되도록 배터리 클램프 볼트를 설치합니다. 클램프 볼트가 거꾸로 되어 있으면 커팅 유닛을 옮길 때 유압 튜브에 방해될 수 있습니다.

7. 부식 방지를 위해 Grafo 112X 스킨 오버 그리스(Toro 부품 번호: 505-47) 또는 연성 그리스를 양쪽 배터리 연결부 모두에 바릅니다.
8. 혹시나 일어날지 모를 단락을 방지하기 위해 양극 단자에 고무 부트(rubber boot)를 씌웁니다.
9. 배터리 덮개를 닫습니다.

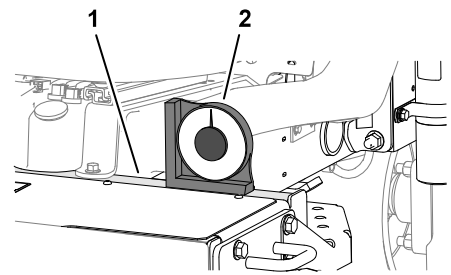
4

경사 표시기 점검

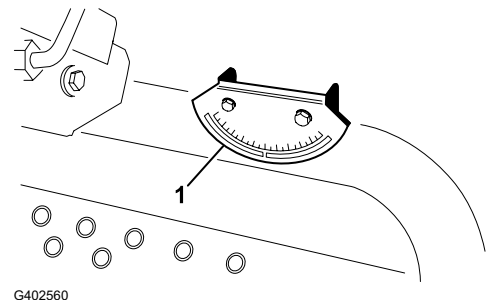
필수 부품

1	각도 표시기(휴대용)
---	-------------

1. 장비를 평지에 주차합니다.
2. 프레임 크로스 레일 ①에 휴대용 각도 표시기 ②를 놓아서 장비가 평평한지 확인합니다.
3. 휴대용 각도 표시기가 0°가 아니면 0°로 표시된 장소로 장비를 이동합니다.



4. 장비의 스티어링 튜브에 장착된 경사 표시기 ①를 확인합니다.
참고: 경사 표시기는 운전자 위치에서 봤을 때 0°로 표시되어야 합니다.



5. 경사 표시기가 0°를 가리키지 않으면 장착 브래킷에 각도 표시기를 고정하는 하드웨어를 풀고 표시기가 0°가 되도록 조정된 다음 하드웨어를 조입니다.

5

롤 바 설치

필수 부품

1	롤 바 어셈블리
4	플랜지 헤드 볼트
4	록너트
1	호스 클램프



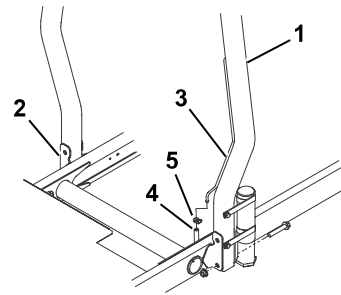
경고



개조되거나 손상된 롤 바가 장착된 장비를 작동하며 전복 사고로부터 운전자를 적절하게 보호하지 못하여 사망이나 심각한 부상을 당할 수 있습니다.

- 장비에 손상되거나 개조된 롤 바를 설치하지 마십시오.
- 손상된 **ROPS**를 교체하고 수리 또는 개조하지 마십시오.

1. 롤 바 ①를 트랙션 유닛 마운팅 브래킷 ② 위로 내려 장착 구멍을 맞춥니다. 벤트 튜브 ③가 장비의 좌측에 있도록 하십시오.
2. 2개의 플랜지 헤드 볼트 및 2개의 록너트를 사용하여 롤 바의 각 측면을 마운팅 브래킷에 고정합니다. 하드웨어를 **81 N·m** 토크로 조입니다.
3. 호스 클램프 ⑤로 벤트 튜브에 연료 라인 벤트 호스 ④를 고정합니다.



G402561



주의



연료 공급라인 벤트 호스가 벤트 튜브에서 분리된 상태에서 엔진의 시동을 걸면 호스에서 연료가 흘러 화재 또는 폭발 위험이 증가합니다. 연료에 불이 붙거나 폭발하면 사망이나 심각한 부상을 당할 수 있습니다.

엔진을 시동하기 전에 벤트 튜브에 연료 라인 벤트 호스를 연결합니다.

6

전방 리프트 암 설치

필수 부품

1	리프트 암(옵션 키트 - 별도 주문)
---	----------------------

리프트 암 설치 준비

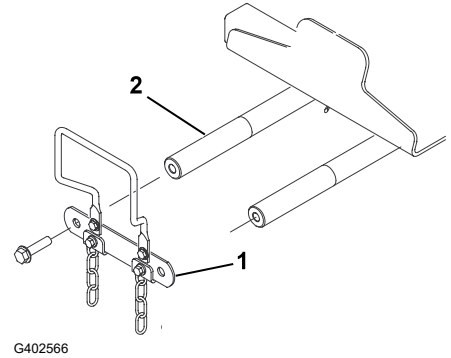
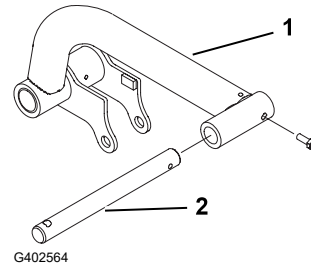
1. 피벗 로드 ②를 각 리프트 암 ①에 삽입하고 장착 구멍과 일치시킵니다.
2. 2개의 볼트(5/16 x 7/8 인치)를 사용하여 피벗 로드를 리프트 암에 고정시킵니다.



3. **37~45 N·m** 토크로 볼트를 조입니다.

4. 장비 전방에서 피벗 샤프트 링크 ①를 리프트 암 피벗 샤프트 ②에 고정하는 플랜지 캡나사 (1/2 x 2 인치) 2개를 제거하고 링크를 분리합니다.

참고: 피벗 샤프트 링크와 플랜지 볼트를 따로 보관하십시오.

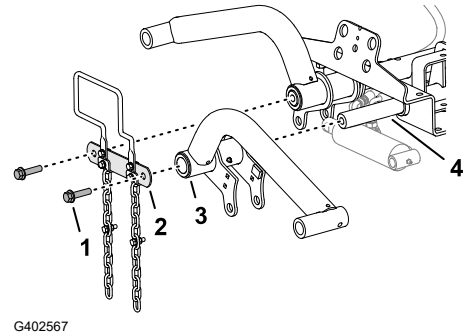


리프트 암을 장비에 조립

1. 그림과 같이 리프트 암 샤프트 ④에 리프트 암 ③을 조립합니다.
2. 플랜지 볼트(1/2 x 2 인치) ① 2개로 리프트 암 피벗 샤프트에 기존에 제거한 피벗 샤프트 링크 ②를 조립합니다.

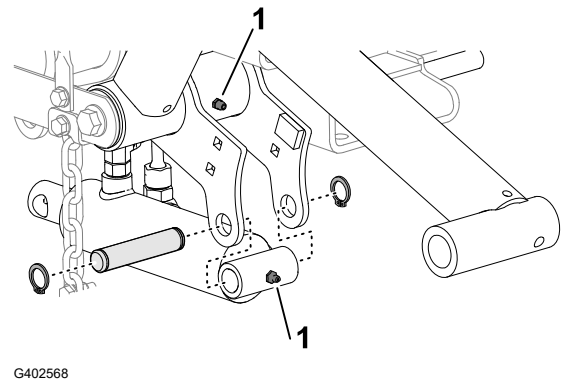


3. 플랜지 볼트(1/2 x 2 인치)를 **95 N·m** 토크로 조입니다.



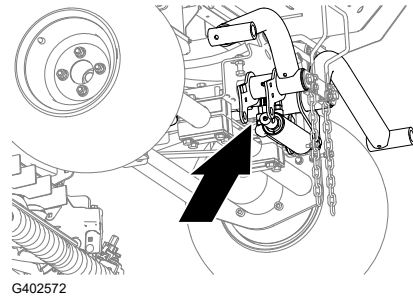
리프트 실린더를 좌측 리프트 암에 조립

1. 그림과 같이 리프트 실린더를 좌측 리프트 암에 조립합니다.
2. 리튬 그리스 2호를 리프트 암 및 유압 실린더의 그리스 피팅 ①에 도포합니다.

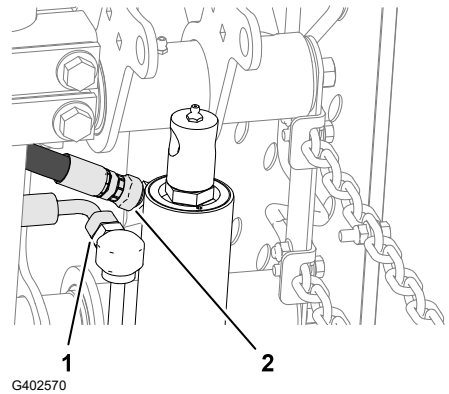


리프트 실린더를 우측 리프트 암에 조립

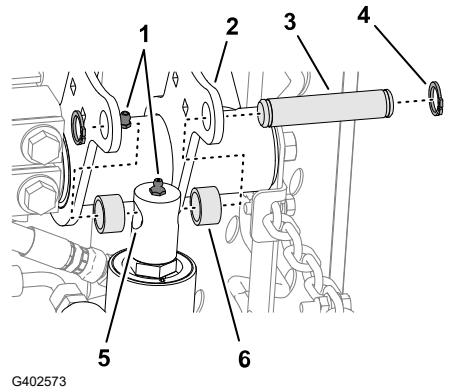
1. 리프트 실린더의 유압 피팅 아래에 드레인 팬을 맞춥니다.



2. 리프트 실린더에서 리턴 호수의 직선형 스위블 피팅 ①과 리프트 호스의 90° 스위블 피팅 ②을 풉니다.
3. 호스 피팅 주변에서 래그를 감쌉니다.



4. 리프트 실린더 로드 ⑤를 천천히 움직여서 우측 리프트 암 플랜지 ②의 구멍과 맞춥니다.



중요

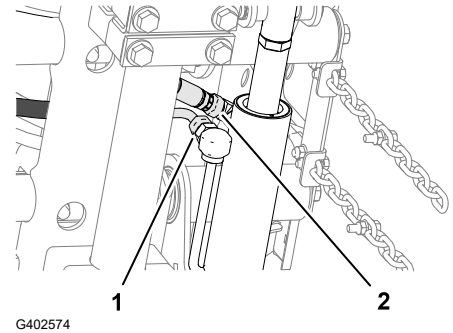
리프트 실린더 로드를 움직일 때 호스 피팅에서 유압 오일이 약간 빠져나옵니다.

5. 장착 핀 ③, 스페이서 ⑥ 2개, 스냅 링 ④ 2개로 로드를 플랜지에 조립합니다.
6. 리튬 그리스 2호를 리프트 암 및 유압 실린더의 그리스 피팅 ①에 도포합니다.

리프트 실린더를 우측 리프트 암에 조립 (계속)



- 리턴 ① 및 리프트 호스 ②의 스위블 피팅을 **37~45 N·m** 토크로 조입니다.
- 장비에 묻은 유압 오일을 닦아 냅니다.



7 캐리어 프레임을 커팅 유닛에 설치

필수 부품

3	커팅 유닛(옵션 부품 - 별도 주문)
---	----------------------

커팅 유닛 준비

- 상자에서 커팅 유닛을 꺼냅니다.
- 커팅 유닛의 사용 설명서에 설명된 대로 커팅 유닛을 조정합니다.

캐리어 프레임을 전방 커팅 유닛에 조립

링크 포함 커팅 유닛

참고: 전방 캐리어 프레임은 리프트 암 키트(옵션)의 일부입니다.

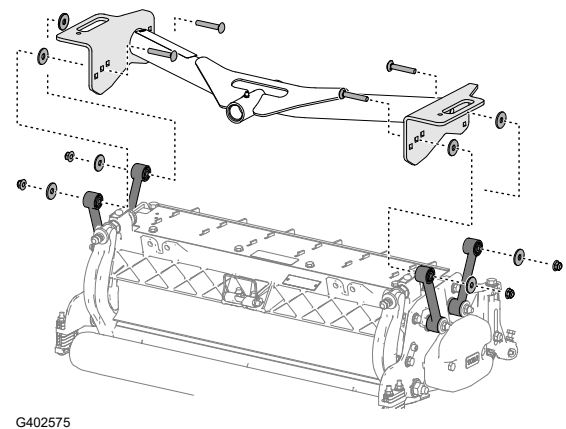
- 커팅 유닛 장착 플레이트의 구멍과 전방 캐리어 프레임의 플레이트 구멍을 맞춥니다.

참고: 커팅 유닛 후방에서 조립을 시작한 경우, 플레이트 중간 구멍을 사용합니다.

- 그림과 같이 후방 캐리어 프레임에 커팅 유닛을 조립합니다.



- 37~45 N·m** 토크로 플랜지 록너트를 조이십시오.
- 다른 전방 커팅 유닛 및 캐리어 프레임에 대해 이 절차를 반복합니다.



커팅 유닛 및 후방 캐리어 프레임 조립

링크 포함 커팅 유닛

참고: 후방 캐리어 프레임은 리프트 암 키트(옵션)의 일부입니다.

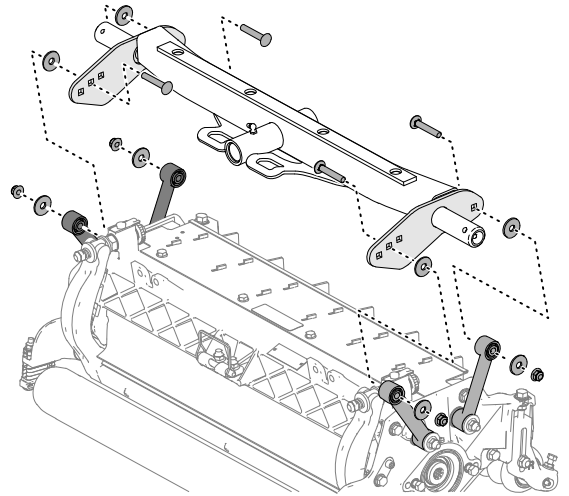
1. 커팅 유닛 장착 플레이트의 구멍과 후방 캐리어 프레임의 플레이트 구멍을 맞춥니다.

참고: 커팅 유닛 후방에서 조립을 시작한 경우, 플레이트 중간 구멍을 사용합니다.

2. 그림과 같이 후방 캐리어 프레임에 커팅 유닛을 조립합니다.



3. **37~45 N·m** 토크로 플랜지 록너트를 조이십시오.



G402576

캐리어 프레임을 전방 커팅 유닛에 조립

커팅 유닛(장착 플레이트 포함)

참고: 전방 캐리어 프레임은 리프트 암 키트(옵션)의 일부입니다.

1. 커팅 유닛 장착 플레이트의 구멍과 전방 캐리어 프레임의 플레이트 구멍을 맞춥니다.

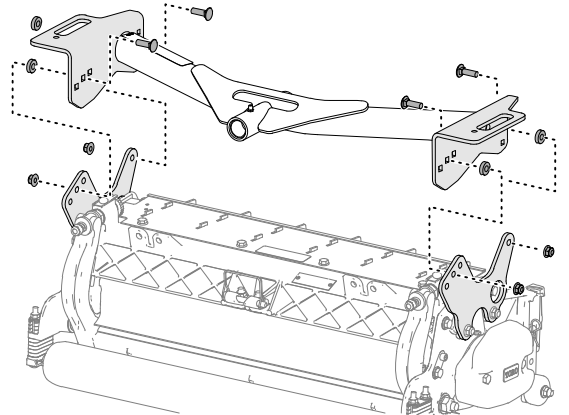
참고: 커팅 유닛 후방에서 조립을 시작한 경우, 각 플레이트 중간 구멍을 사용합니다.

2. 그림과 같이 캐리어 프레임에 커팅 유닛을 조립합니다.



3. **37~45 N·m** 토크로 플랜지 록너트를 조이십시오.

4. 다른 전방 커팅 유닛 및 캐리어 프레임에 대해 이 절차를 반복합니다.



G402577

커팅 유닛 및 후방 캐리어 프레임 조립

커팅 유닛(장착 플레이트 포함)

참고: 후방 캐리어 프레임은 리프트 암 키트(옵션)의 일부입니다.

커팅 유닛 및 후방 캐리어 프레임 조립 (계속)

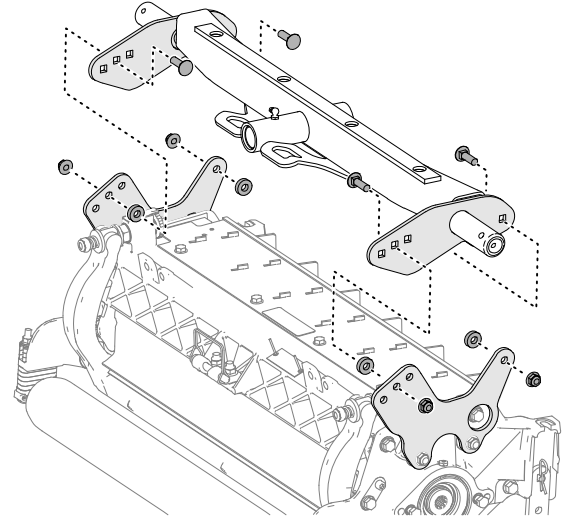
1. 커팅 유닛 장착 플레이트의 구멍과 후방 캐리어 프레임의 플레이트 구멍을 맞춥니다.

참고: 커팅 유닛 후방에서 조립을 시작한 경우, 각 플레이트 중간 구멍을 사용합니다.

2. 그림과 같이 캐리어 프레임에 커팅 유닛을 조립합니다.



3. **37~45 N·m** 토크로 플랜지 록너트를 조이십시오.



G402578

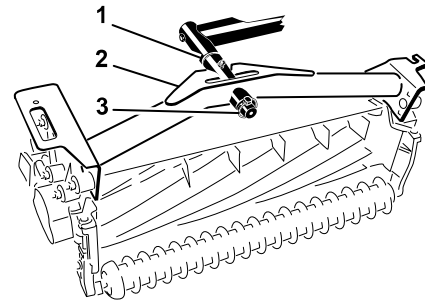
8 커팅 유닛 장착

1. 각 리프트 암 피벗 로드에는 스러스트 와셔 ①을 밀어 넣습니다.

2. 커팅 유닛 캐리어 프레임 ②을 피벗 로드 위로 밀고 린치 핀 ③을 사용하여 고정합니다.

참고: 후방 커팅 유닛에서 스러스트 와셔를 캐리어 프레임 후방 및 린치 핀 사이에 놓습니다.

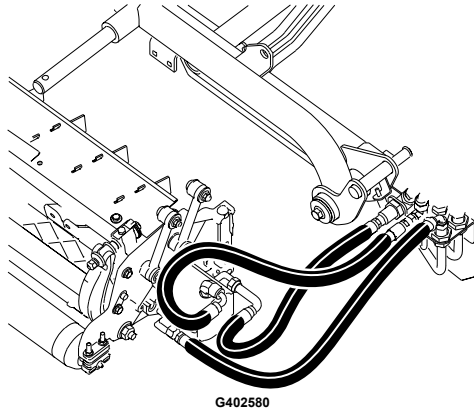
3. 모든 리프트 암과 캐리어 프레임 피벗 지점에 그리스를 바릅니다.



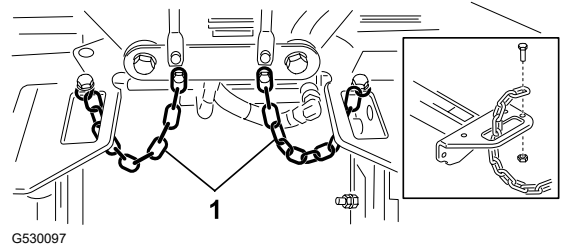
G402579

중요

호스가 꼬였거나, 급격히 꺾인 부분이 있는지, 후방 커팅 유닛 호스가 그림에 나온 것처럼 배선되었는지 확인하십시오. 커팅 유닛을 올리고 좌측으로 옮깁니다(모델 **03171**). 후방 커팅 유닛이 견인 케이블 브래킷과 접촉하면 안 됩니다. 필요 시 피팅 및/또는 호스를 다시 위치시킵니다.



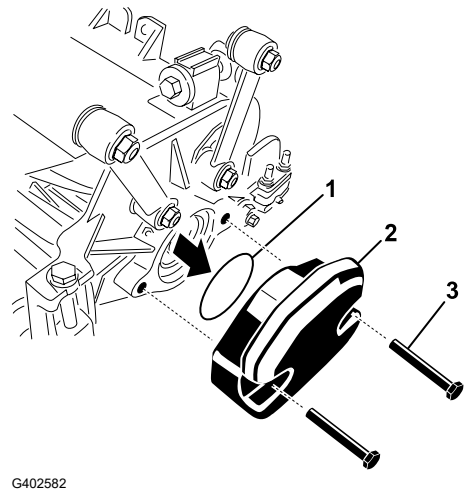
4. 티퍼 체인 ①을 각 캐리어 프레임의 단부에 있는 슬롯을 통해 배선합니다. 각각 1개의 볼트와 및 록너트로 티퍼 체인을 캐리어 프레임 상단에 고정합니다.



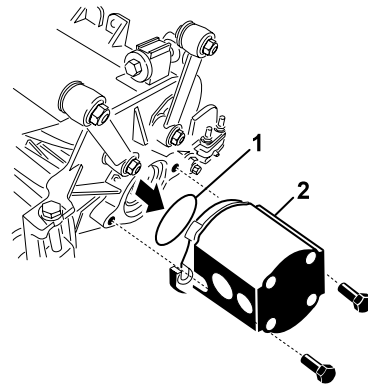
9

커팅 유닛 구동 모터 설치

1. 커팅 유닛을 리프트 암 피벗 로드와 전방에 배치합니다.
2. 우측 커팅 유닛 단부에서 웨이트 ②, O-링 ①, 장착 볼트 ③ 2개를 제거합니다.
3. 베어링하우징에서 플러그를 제거하고 웨이트와 O-링을 설치합니다.
4. 나머지 커팅 유닛에서 2 및 3 단계를 반복합니다.



5. 드라이브 모터 플랜지 ②에 O-링 ①을 끼웁니다.
6. 모터를 커팅 유닛 드라이브 엔드에 장착하고 제공된 두 개의 볼트로 고정합니다.



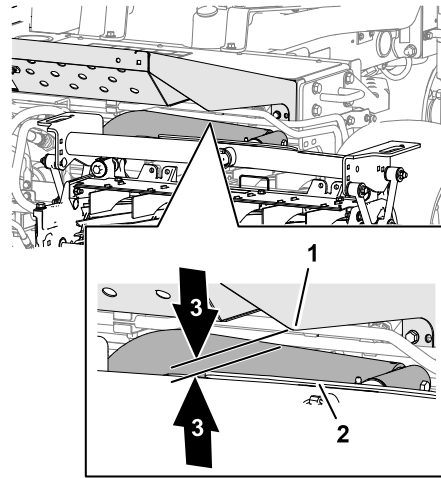
G402583

10 리프트 암 조정

리프트 암 및 후방 커팅 유닛 간격 점검

1. 엔진의 시동을 걸어서 커팅 유닛을 올리고, 엔진을 끄고 키를 빼고 나서 움직이는 모든 부품이 멈출 때까지 기다립니다.
2. 전방 커팅 유닛에서 좌측 리프트 암 ①과 바닥 플레이트 브래킷 ②, 그리고 우측 리프트 암과 바닥 플레이트 브래킷 사이의 거리를 측정합니다.

참고: 올바른 간격은 5~8 mm ③입니다. 간격이 이 범위에 속하지 않으면 커팅 유닛 리프트 실린더를 조정합니다.



G402584

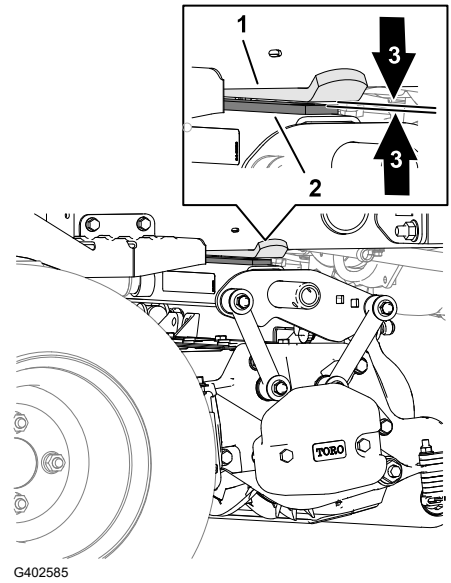
중요

전방 플레이트 브래킷의 간격이 부족하면 리프트 암이 손상될 수 있습니다.

리프트 암 및 후방 커팅 유닛 간격 점검 (계속)

- 후방 커팅 유닛에서 후방 커팅 유닛 웨어 바 ② 상단의 웨어 스트랩과 범퍼 스톱 ① 사이의 간격을 측정합니다.

참고: 올바른 간격은 0.51~2.54 mm ③입니다. 간격이 이 범위에 속하지 않으면 커팅 유닛 리프트 실린더를 조정합니다.



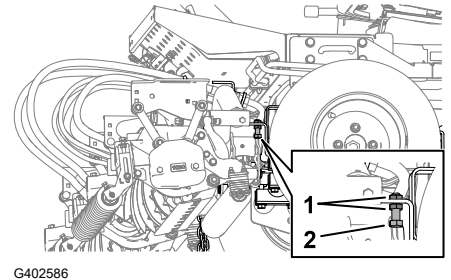
중요

후방 웨어 바의 간격이 부족하면 커팅 유닛에 손상을 가할 수 있습니다.

- 엔진의 시동을 걸어서 커팅 유닛을 내리고, 엔진을 끄고 키를 빼고 나서 움직이는 모든 부품이 멈출 때까지 기다립니다.

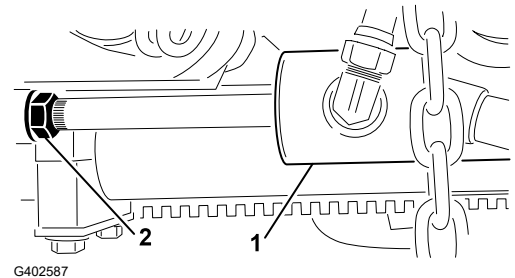
리프트 암 간격 조정

- 장비의 각 측면에서 잼 너트 ①를 풀고 리프트 암 스톱 볼트 ②를 뒤로 빼냅니다.



- 리프트 실린더 로드 ①의 잼 너트 ②를 풉니다.
- 로드 엔드에서 핀을 빼고 클레비스 잼 너트를 돌립니다.
- 핀을 설치하고 간격을 확인합니다.
- 1 단계에서 4 단계까지 반복합니다.
- 엔진의 시동을 걸어서 커팅 유닛을 올리고, 엔진을 끄고 키를 빼고 나서 움직이는 모든 부품이 멈출 때까지 기다립니다.
- 좌측 및 우측 리프트 암과 바닥 플레이트 브래킷 사이의 거리를 측정합니다.

참고: 올바른 간격은 0.51~2.54 mm입니다.



리프트 암 간격 조정 (계속)

- 8. 필요 시 6 단계 및 7 단계를 반복합니다.
- 9. 클레비스 잼 너트를 조입니다.
- 10. 장비의 반대쪽에서 1 ~ 9 단계를 반복합니다.

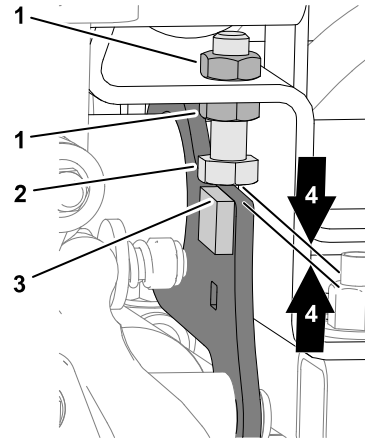
리프트 암 스톱 볼트 조정

중요

스톱 볼트의 간격이 부족하면 리프트 암이 손상될 수 있습니다.

참고: 이동 중에 후방 리프트 암이 부딪힌다면 간격을 줄입니다.

- 1. 엔진의 시동을 걸어서 커팅 유닛을 올리고, 엔진을 끄고 키를 빼고 나서 움직이는 모든 부품이 멈출 때까지 기다립니다.
- 2. 스톱 볼트 및 리프트 암 플레이트 사이 ③가 0.13~1.02 mm ④가 될 때까지 잼 너트 ① 및 스톱 볼트 ②를 조정합니다.
- 3. 다른 리프트 암에 대해 2 단계를 반복합니다.
- 4. 엔진의 시동을 걸어서 커팅 유닛을 내리고, 엔진을 끄고 키를 빼고 나서 움직이는 모든 부품이 멈출 때까지 기다립니다.



G402588

후방 커팅 유닛의 간격 조정

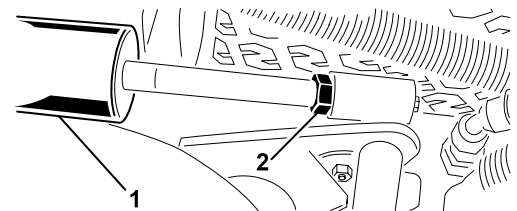
- 1. 리프트 실린더 로드 ①의 잼 너트 ②를 풉니다.
- 2. 플라이어와 천을 사용하여 잼 너트 바로 옆의 실린더 로드를 잡고 로드를 돌립니다.

참고: 로드를 짧게 만들면 웨어 스트랩과 범퍼 스톱 간격이 줄어듭니다.

- 3. 엔진의 시동을 걸어서 커팅 유닛을 올리고, 엔진을 끄고 키를 빼고 나서 움직이는 모든 부품이 멈출 때까지 기다립니다.
- 4. 후방 커팅 유닛 웨어 바 상단의 웨어 스트랩과 범퍼 스톱 사이의 간격을 측정합니다.

참고: 올바른 간격은 0.51~2.54 mm입니다.

- 5. 필요 시 1 단계에서 4 단계까지 반복합니다.
- 6. 엔진의 시동을 걸어서 커팅 유닛을 내리고, 엔진을 끄고 키를 빼고 나서 움직이는 모든 부품이 멈출 때까지 기다립니다.



G402589

후방 커팅 유닛의 간격 조정 (계속)

7. 잼 너트를 조입니다.

11 장비 준비

1. 평평한 곳에 장비를 주차하고 커팅 유닛을 내린 다음 주차 브레이크를 겁니다.
2. 엔진을 끄고 키를 빼고 나서 움직이는 모든 부품이 멈출 때까지 기다립니다.
3. 타이어 공기압을 확인하고 필요 시 조정합니다.

참고: 타이어는 운송을 위해 과팽창되어 있습니다.

4. 유압 오일 레벨 점검.
5. 장비에 그리스를 바릅니다.

참고: 장비에 그리스를 적절하게 바르지 않으면 중요 부품이 조기에 고장날 수 있습니다.

6. 후드를 열고 냉각수 레벨을 점검합니다.
7. 엔진 오일 레벨을 점검하고, 후드를 닫고 래치를 잠급니다.

참고: 엔진은 크랭크실에 오일을 채운 채로 발송됩니다. 하지만, 엔진을 처음 시동하기 전과 후에 반드시 오일 레벨을 확인해야 합니다.

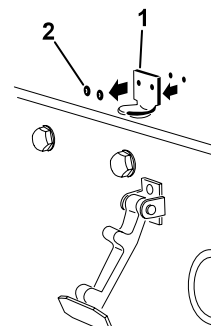
12 후드 래치 장착

CE 장비

필수 부품

1	후드 래치 브래킷
2	리벳
1	와셔
1	나사(¼ x 2 인치)
1	록너트(¼ 인치)

1. 후드 래치 브래킷에서 후드 래치를 풉니다.
2. 후드에서 고정하는 2개의 리벳 ② 및 후드 래치 브래킷 ①을 제거합니다.



G402590

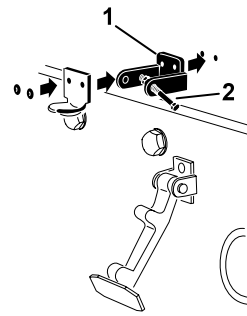
- 장착 구멍을 맞추고, CE 래치 브래킷 ①과 후드 래치 브래킷을 후드에 끼웁니다.

참고: 래치 브래킷은 후드에 달아야 합니다.

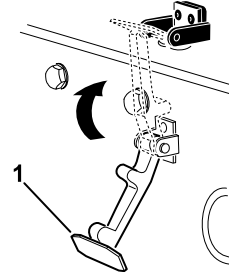
래치 브래킷 앞의 볼트/너트 조립부품 ②은 제거하지 마십시오.

- 와셔를 후드 안쪽 구멍에 맞춥니다.
- 리벳으로 브래킷과 와셔를 후드에 고정합니다.

- 래치 ①를 후드 래치 브래킷에 끼웁니다



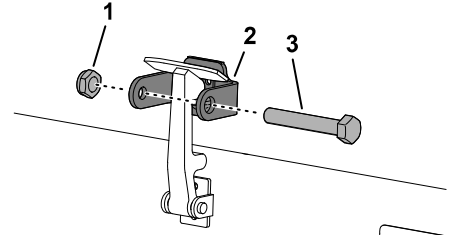
G402591



G402592

- 후드 잠금 브래킷 ②의 다른 쪽 안에 볼트 ③를 끼워 래치를 제자리에 고정합니다.

참고: 후드 래치 브래킷에서 볼트가 앞뒤로 움직이지 않을 때까지 너트 ① 및 볼트를 조입니다.



G402593

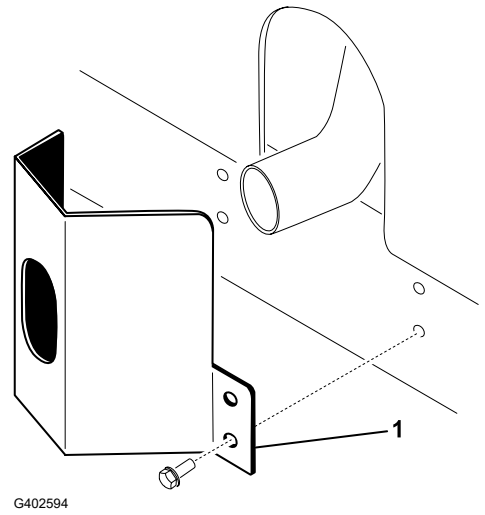
13 배기 가드 설치

CE 장비

필수 부품

1	배기 가드
4	셀프 태핑 나사

4개의 셀프 태핑 나사를 사용하여 프레임에 배기 가드 ①를 배치하고 고정합니다.



G402594

14 CE 데칼 부착

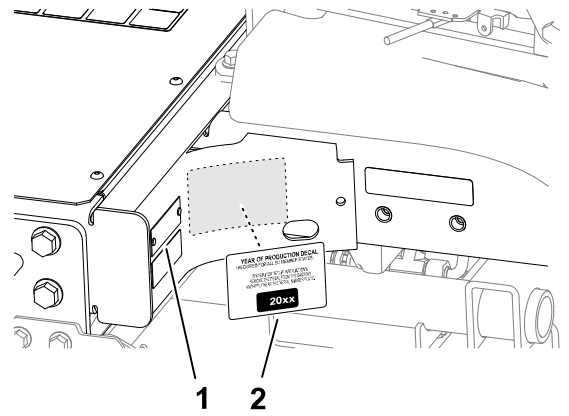
CE 장비

필수 부품

1	생산 연도 데칼
1	CE 데칼
1	틸트 위험 데칼

생산 연도 데칼 및 CE 데칼 적용

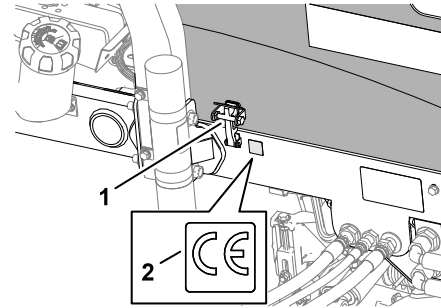
1. 알코올로 모델/일련 번호 ① 근방의 좌측 프레임에 깨끗이 닦아 내고 프레임을 말립니다.
2. 후판을 제거하고 일련 번호 플레이트 근방의 프레임에 생산 연도 데칼 ②을 부착합니다.



G411007

생산 연도 데칼 및 CE 데칼 적용 (계속)

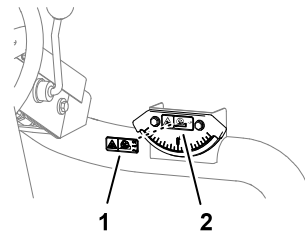
3. 알코올로 후드 잠금장치 ① 근방의 좌측 프레임 을 깨끗이 닦아 내고 프레임을 말립니다.
4. 후판을 제거하고 CE 데칼 ②을 프레임에 부착 합니다.



G402596

CE 틸트 위험 데칼 부착

1. 알코올로 경사 표시기 ②의 틸트 데칼을 깨끗이 닦아내고 데칼을 건조시킵니다.
2. 후판을 제거하고 그림과 같이 CE 틸트 위험 데칼 ①을 프레임에 부착합니다.



G402597

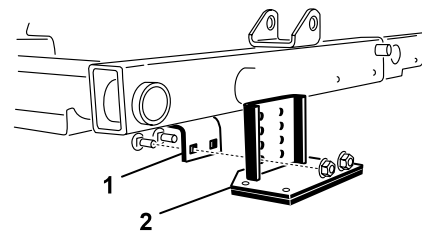
15 티퍼 롤러 키트(옵션) 설치

필수 부품

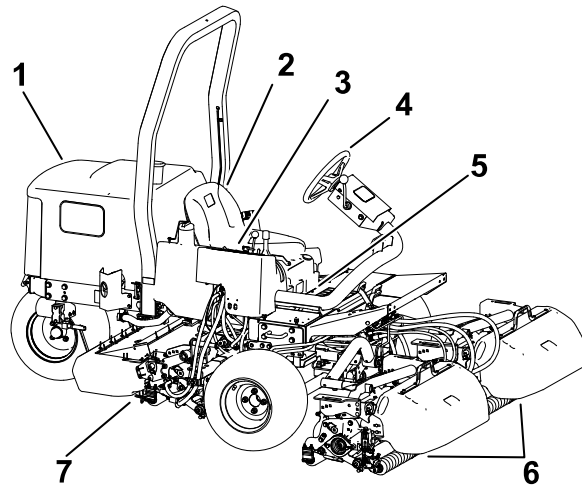
1	티퍼 롤러 키트(공급되지 않음)
---	-------------------

높은 예고로 커팅하려면 티퍼 롤러 키트를 설치합니다.

1. 커팅 유닛을 올립니다.
2. 프레임 브래킷 ①을 중앙 커팅 유닛 위로 위치 시킵니다.
3. 프레임 브래킷을 중앙 커팅 유닛의 전방 롤러 위로 누른 다음 티퍼 브래킷이 설치될 때 동일한 롤러 접촉을 얻기 위해 티퍼 브래킷 ②의 구멍을 프레임 브래킷 구멍과 일치시킵니다.
4. 커팅 유닛을 내리고 키트와 함께 공급된 하드웨어를 사용해서 프레임에 티퍼 브래킷을 장착합니다.



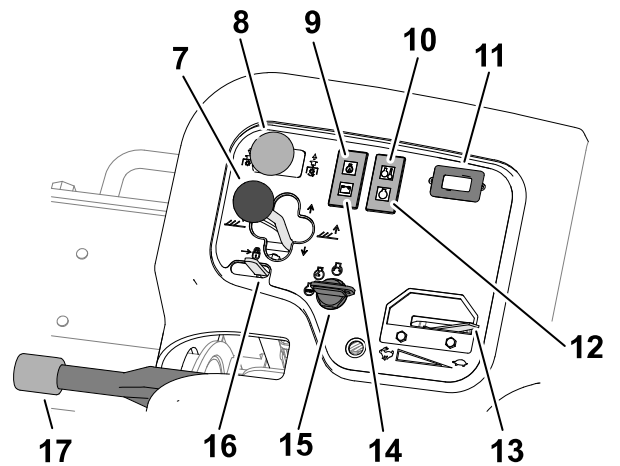
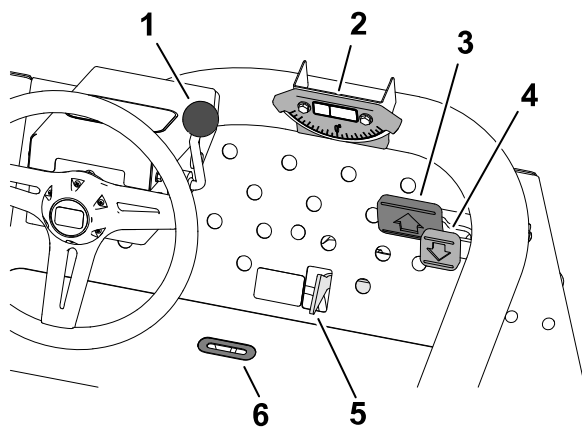
G402598



G403727

- ① 엔진 후드
- ② 운전석
- ③ 제어 암
- ④ 스티어링 휠
- ⑤ 시트 조정 레버
- ⑥ 전방 커팅 유닛
- ⑦ 후방 커팅 유닛

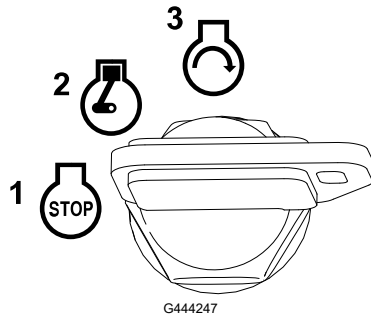
제어 장치



G450123

- | | | |
|--------------|-----------------|---------------|
| ① 틸트 스티어링 레버 | ⑦ 커팅 유닛 시프트 레버 | ⑬ 스톱 |
| ② 경사 표시기 | ⑧ 커팅 유닛 구동 스위치 | ⑭ 교류 발전기 표시등 |
| ③ 전진 트랙션 페달 | ⑨ 오일 압력 표시등 | ⑮ 키 스위치 |
| ④ 후진 트랙션 페달 | ⑩ 엔진 냉각수 온도 경고등 | ⑯ 리프트 레버 잠금장치 |
| ⑤ 예초/이동 슬라이드 | ⑪ 사용 시간 | ⑰ 주차 브레이크 |
| ⑥ 표시기 슬롯 | ⑫ 예열 플러그 표시등 | |

키 스위치

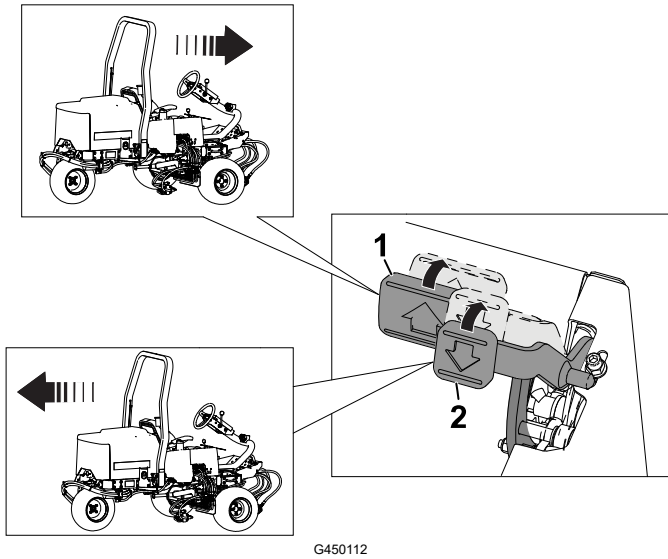


- ① 꺼짐
- ② 엔진 작동/예열

참고: 키가 RUN/PREHEAT(작동/예열) 위치에 있을 때, 점화 플러그에 에너지가 공급되고 표시등이 약 7초 동안 깜박입니다.

- ③ 시동

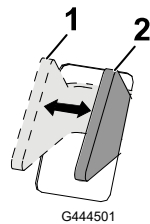
트랙션 페달



- ① 전진 - 전진 트랙션 페달을 누릅니다.
- ② 후진(전진 중 정지 동작 보조) - 후진 트랙션 페달을 누릅니다.

페달을 움직이지 않게 두거나 중립 위치로 옮겨 장비를 멈추게 할 수도 있습니다.

예초/이동 슬라이드



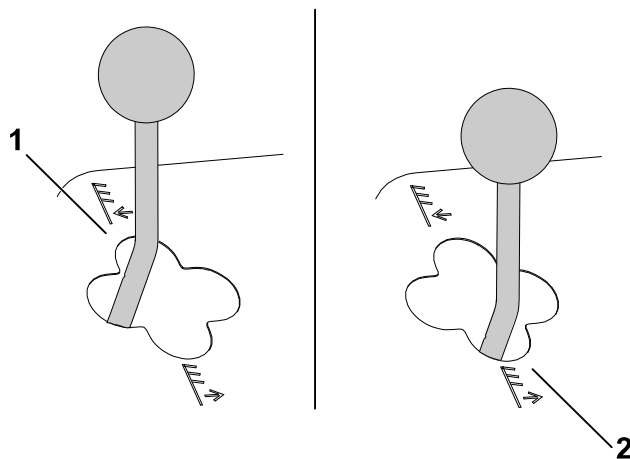
- ① TRANSPORT(이동) - 장비가 이동할 때 슬라이드를 이 위치로 움직입니다.

참고: 슬라이드가 TRANSPORT(이동) 위치에 있으면 커팅 유닛을 아래로 내릴 수 없습니다.

- ② Mow(예초) - 슬라이드를 이 위치로 움직여 커팅 유닛을 작동합니다.

커팅 유닛 시프트 레버

올리기/내리기



G465011

① 내리기

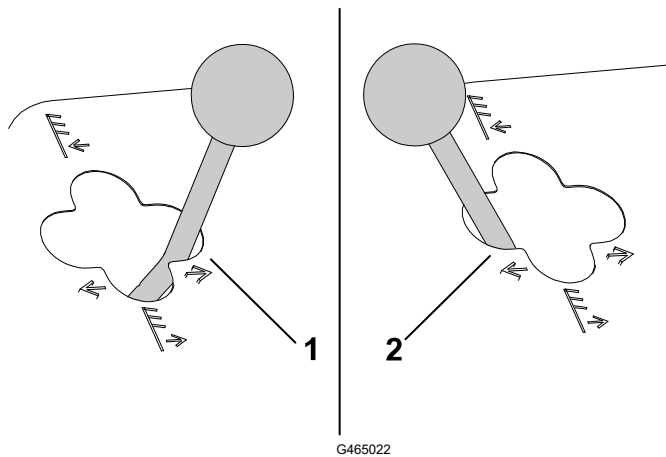
참고: 커팅 유닛은 엔진이 작동 중이지 않으면 내려가지 않습니다. 커팅 유닛이 내려간 상태에서 전진 방향으로 레버를 잡고 있을 필요가 없습니다.

② 올리기

참고: 커팅 유닛을 올린 상태에서는 릴이 작동하지 않습니다.

측면 시프트

03171 모델



G465022

① 오른쪽 시프트

② 왼쪽 시프트

참고: 커팅 유닛이 올라가 있을 때나 커팅 유닛이 지면에 있는 상태에서 장비가 움직이고 있는 경우에만 커팅 유닛을 측면으로 시프트해야 합니다.



커팅 유닛을 아래로 내리면 장비의 안전성이 저하됩니다. 이는 전복을 초래하여 개인 상해나 사망으로 이어질 수 있습니다.

언덕에서는 커팅 유닛을 오르막 쪽으로 옮기십시오.

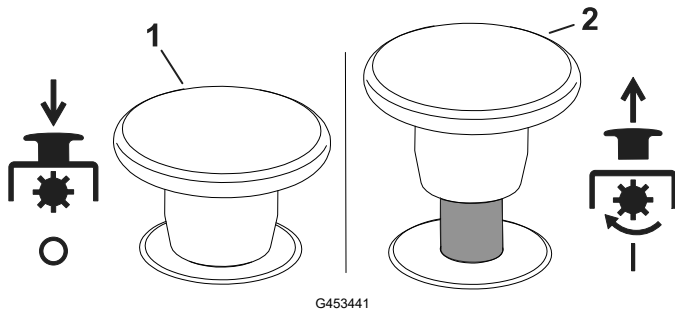
경사 표시기

경사 표시기는 비탈길에 있는 장비의 경사 각도를 알려 줍니다.

표시기 슬롯

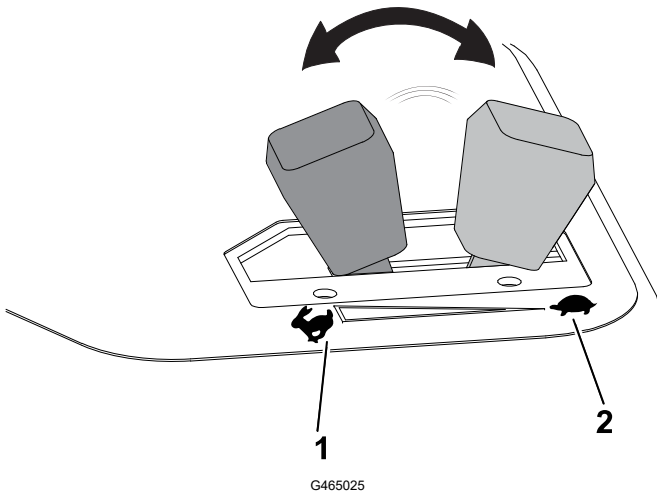
운전석에 있는 이 슬롯은 커팅 유닛이 중앙 위치에 있을 때 이를 알려 줍니다.

커팅 유닛 구동 스위치



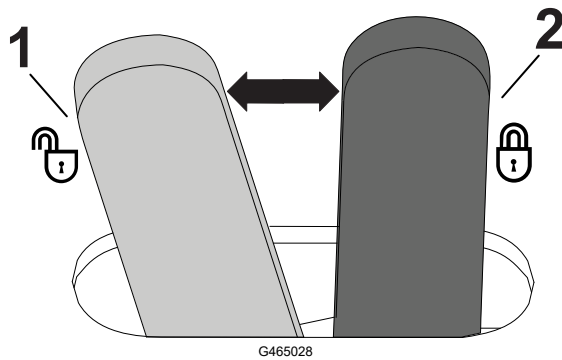
- ① 해제
- ② 체결

스로틀



- ① 엔진 가속
- ② 엔진 감속

리프트 레버 잠금장치

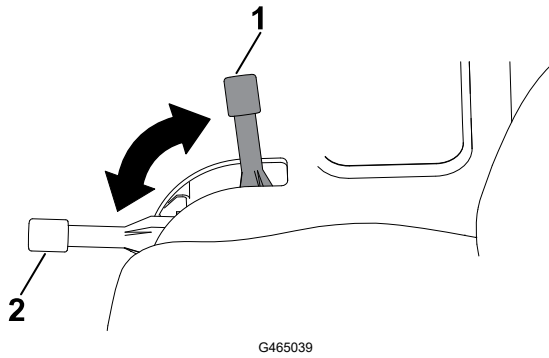


- ① 잠금 해제
- ② 잠금(커팅 유닛의 하강 방지)

주차 브레이크

엔진을 끌 때마다 항상 주차 브레이크를 걸어 장비가 갑자기 움직이는 것을 방지하십시오.

주차 브레이크 (계속)



① 체결됨

② 미체결

참고: 주차 브레이크가 걸려 있는 상태에서 트랙션 페달을 밟으면 엔진이 정지합니다.

오일 압력 경고등

오일 압력 경고등은 엔진 오일 압력이 안전 레벨 밑으로 떨어질 경우에 점등됩니다.

엔진 냉각수 온도 경고등

엔진 냉각수 온도가 높을 경우 이 온도 경고등에 불이 들어 옵니다. 이 온도에서는 커팅 유닛이 정지합니다. 냉각수 온도가 추가로 5.5°C 이상 상승하면 엔진이 정지하여 추가 피해를 방지합니다.

교류 발전기 표시등

엔진이 가동하면 교류 발전기 표시등이 꺼집니다. 엔진이 작동할 때 교류 발전기 표시등이 켜지면 충전 시스템을 점검하고 필요 시 수리하십시오.

예열 플러그 표시등

예열 플러그 표시등은 예열 플러그에 에너지가 공급될 때에만 점등됩니다.

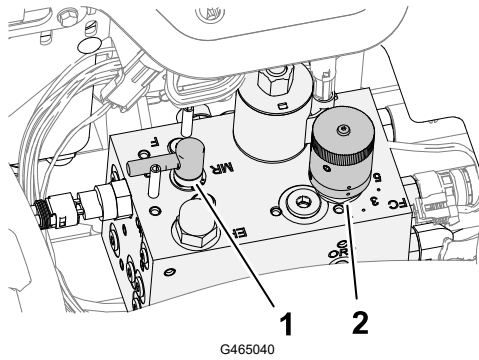
사용 시간

아워 미터는 장비의 총 작동 시간을 표시합니다. 키 스위치를 켜짐 위치에 두면 아워 미터가 작동하기 시작합니다.

모어 매니폴드

모어 매니폴드는 제어 콘솔 커버 아래에 있습니다.

모어 매니폴드 (계속)



① 백랩 제어 장치

② 릴 속도 제어 장치

릴 속도 노브

모어 매니폴드의 릴 속도 노브를 사용하여 커팅 유닛의 클립 비율(릴 속도)를 조정합니다.

릴 릴 속도 노브를 반시계 방향으로 돌려 릴 속도를 높이고; 노브를 시계 방향으로 돌려 릴 속도를 낮춥니다.

릴 릴 속도 제어 장치를 조정하는 방법은 [클립 비율\(릴 속도\), 5-8페이지](#) 및 [릴 속도 조정, 5-9 페이지](#)를 참조하십시오.

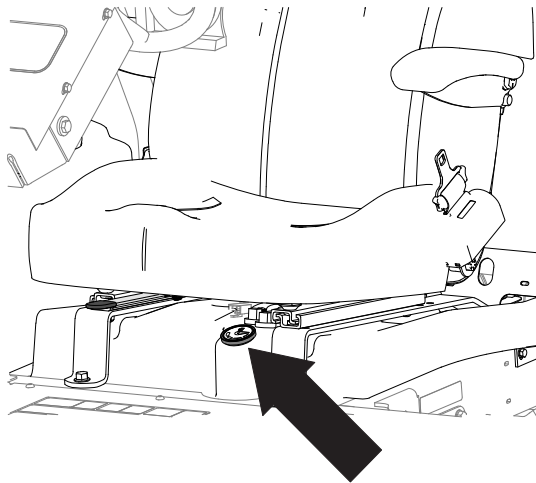
백랩 제어 장치

백랩 레버는 예초 중이거나 릴 및 베드나이프를 백래핑할 때 커팅 유닛의 회전 방향을 제어합니다.

예초 중 백랩 레버를 F 위치로 돌리고; 커팅 유닛을 백래핑할 때 레버를 R 위치로 돌립니다.

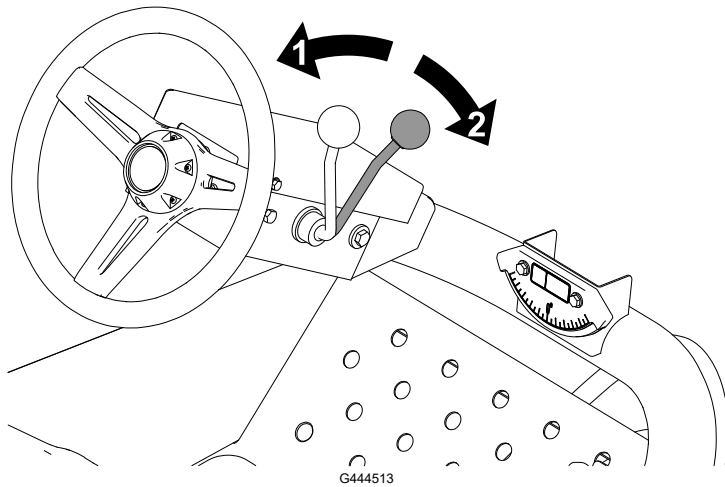
참고: 릴이 회전할 때 백랩 레버 위치를 변경하지 마십시오.

연료 게이지



틸트 스티어링 레버

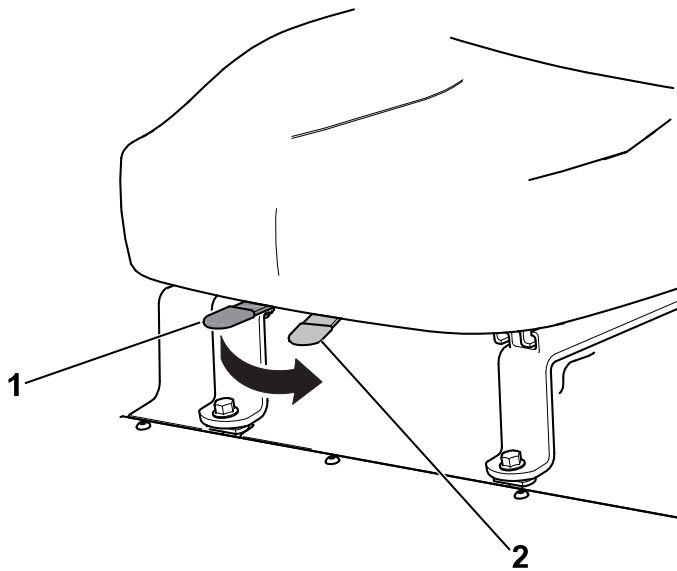
틸트 스티어링 레버의 잠금을 풀고 스티어링 휠을 원하는 위치로 기울인 다음 레버를 잠겨 위치를 고정합니다.



- ① 잠금 해제
- ② 잠금 장치

시트 조정 레버

레버를 잠금 해제 위치로 옮기고 시트를 원하는 위치로 조정한 다음 레버를 잠겨 시트 위치를 고정합니다.



- ① 잠금 장치
- ② 잠금 해제

사양

참고: 규격과 설계는 통보 없이 변경될 수 있습니다.

이동 폭	183 cm 예폭에서 203 cm 216 cm 예폭에서 234 cm
예폭	183 cm 또는 216 cm
길이	248 cm
높이	193 cm(ROPS 포함)
순 중량*	844 kg
연료 탱크 용량	28 L
이동 속도	0~14 km/h(0~9 mph)
예초 속도	0~10 km/h(0~6 mph)
후진 속도	0~6 km/h(0~4 mph)

*커팅 유닛 및 유압 장치 포함

부착 장치/액세서리

Toro가 승인한 부착 장치와 액세서를 사용하여 장비의 성능을 확장하거나 향상시킬 수 있습니다. 승인된 부착 장치와 액세서리 전체 목록을 보려면 지정 서비스점이나 Toro 지정 판매 대리점에 연락하거나 www.Toro.com을 방문하십시오.

장비를 최적 성능으로 사용하거나 안전 인증을 계속 보장 받으려면 순정 Toro 교체 부품과 액세서리만 사용하십시오.



운전 전

매일 정비 수행

매일 장비를 시동하기 전에, 유지보수 일정에 나오는 매일 사용/일별 절차를 유지보수 수행하십시오.

연료

연료 규격

중요

절대로 디젤 연료 대신 등유나 휘발유를 사용하지 마십시오.

석유 디젤

유형	-7°C 이상에서는 여름철 등급 디젤 연료(No. 2-D)를 사용하고, 이 온도 아래에서는 겨울철 등급(No. 1-D 또는 No. 1-D/2-D 혼합유)을 사용하십시오. 낮은 온도에서 겨울철 등급 연료를 사용하면 인화점이 낮아지고 콜드 플로 특성이 감소하여 시동이 쉽게 걸리고 연료 필터 막힘 현상이 줄어듭니다. -7°C 이상에서 여름철 등급 연료를 사용하면 연료 펌프의 수명이 좀 더 늘어나고 겨울철 등급 연료에 비해 동력이 향상됩니다.
황 함량	저황(<500 ppm) 또는 초저황(<15 ppm)
최소 세탄가 등급	40
보관	180일 이내에 소비할 만큼의 깨끗하고 신선한 디젤 연료나 바이오디젤 연료만 확보하십시오. 180일 이상 보관된 연료는 사용하지 마십시오.
오일 및 첨가제	연료에 첨가하지 마십시오.

연료 (계속)

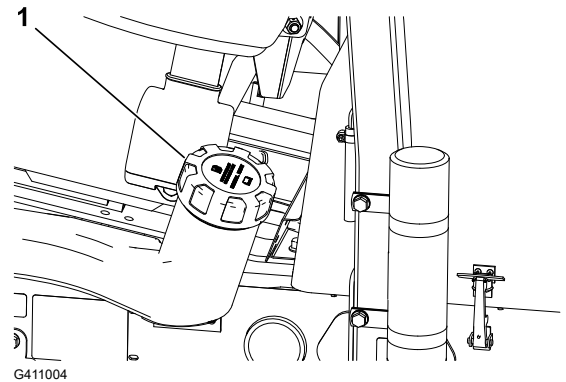
바이오디젤

유형	또한 이 장비에는 B20 (바이오디젤 20%, 일반 석유디젤 80%) 바이오디젤 혼합 연료를 사용할 수 있습니다. 혼합된 석유 디젤은 저황이거나 초저황 연료여야 합니다. 추운 날씨에는 B5 (바이오디젤 5% 함유)나 이보다 바이오디젤이 덜 섞인 혼합유를 사용하십시오
최소 세탄가 등급	40
바이오디젤 주의사항	도색된 표면은 바이오디젤 혼합유에 의해 손상될 수 있습니다. 연료와 닿는 씰, 호스, 개스킷 등은 시간이 지나면서 상태가 저하되므로 면밀히 주시하십시오. 바이오디젤 혼합유로 바꾸고 나면 한동안 연료 필터가 막힐 수 있습니다. 바이오 디젤에 대한 자세한 내용은 Toro 공식 판매 대리점에 문의하십시오.
보관	180일 이내에 소비할 만큼의 깨끗하고 신선한 디젤 연료나 바이오디젤 연료만 확보하십시오. 180일 이상 보관된 연료는 사용하지 마십시오.
오일 및 첨가제	연료에 첨가하지 마십시오.

바이오디젤 연료 요구사항:	Standard(표준)	위치
	ASTM D6751	미국
	EN 14214	유럽 연합
혼합 연료 요구사항:	ASTM D975	미국
	EN 590	유럽 연합

연료 추가

1. 평평한 곳에 장비를 주차시켜 커팅 유닛을 내리고 주차 브레이크를 걸고 엔진을 멈춘 후 키를 뽑습니다.
2. 연료 탱크 캡 ① 주위 영역을 청소합니다.
3. 연료 탱크 캡을 엽니다.
4. 주입구까지 탱크에 연료를 채웁니다.
5. 캡을 끼우고 유출된 연료를 닦아냅니다.



인터록 스위치 점검



주의



안전 인터록 스위치가 끊어지거나 손상된 경우, 장비가 예기치 않게 작동되어 경미하거나 중간 정도의 부상을 당할 수 있습니다.

- 인터록 스위치를 함부로 만지지 마십시오.
- 인터록 스위치의 작동 상태를 매일 점검하고 손상된 스위치가 있으면 장비를 운전하기 전에 교체하십시오.

중요

장비의 인터록 스위치 점검에 실패할 경우, **Toro** 공식 판매 대리점에 문의하십시오.

장비 준비

1. 개방된 장소로 천천히 장비를 운전하십시오.
2. 커팅 유닛을 내리고 엔진을 멈춘 다음 주차 브레이크를 겁니다.

트랙션 페달 인터록 점검

1. 운전석에 앉아 주차 브레이크를 겁니다.
2. 커팅 유닛 구동 스위치를 해제합니다.
3. 트랙션 페달을 밟고 키를 **START**(시동) 위치로 돌립니다.

참고: 트랙션 페달을 누른 상태에서 스타터는 엔진을 돌리지 않아야 합니다.

커팅 유닛 스위치 시동 인터록 점검

1. 운전석에 앉아 주차 브레이크를 겁니다.
2. 커팅 유닛 구동 스위치를 체결합니다.
3. 발을 트랙션 페달에서 떼고 다음 키를 **START**(시동) 위치로 돌립니다.

참고: 커팅 유닛 구동 스위치를 **ENGAGE**(체결) 위치에서는 스타터로 엔진을 돌리면 안 됩니다.

주차 브레이크 및 시트 작동 인터록 점검

1. 운전석에 앉아 주차 브레이크를 겁니다.
2. 커팅 유닛 구동 스위치를 해제합니다.
3. 트랙션 페달에서 발을 떼고 다음 엔진의 시동을 겁니다.
4. 주차 브레이크를 풉니다.
5. 운전석에서 일어납니다.

인터록 스위치 점검 (계속)

참고: 운전석에서 벗어나고 주차 브레이크가 분리된 상태에서는 엔진이 정지해야 합니다.

주차 브레이크 및 트랙션 페달 작동 인터록 점검

1. 운전석에 앉아 주차 브레이크를 겁니다.
2. 커팅 유닛 구동 스위치를 해제합니다.
3. 트랙션 페달에서 발을 떼 다음 엔진의 시동을 겁니다.
4. 트랙션 페달을 밟습니다.

참고: 주차 브레이크를 체결하고 트랙션 페달을 누른 경우 엔진이 정지해야 합니다.

시트 및 트랙션 페달 작동 인터록 점검

1. 운전석에 앉아 주차 브레이크를 겁니다.
2. 커팅 유닛 구동 스위치를 해제합니다.
3. 트랙션 페달에서 발을 떼 다음 엔진의 시동을 겁니다.
4. 주차 브레이크를 풉니다.
5. 운전석에서 일어납니다.
6. 트랙션 페달을 밟습니다.

참고: 운전석에서 벗어나고 트랙션 페달을 밟은 상태에서 엔진이 정지해야 합니다.

운전 중

엔진 시동

중요

엔진을 처음으로 시동하거나, 연료 부족으로 엔진이 멈춘 경우 또는 연료 시스템에 대한 유지 보수를 수행한 경우에는 엔진 시동 전에 연료 시스템을 비워야 합니다. [연료 시스템 비우기, 5-9페이지](#)를 참고하십시오.

1. 주차 브레이크가 걸려 있고 커팅 유닛 구동 스위치가 **Disengage**(해제) 위치인지 확인합니다.
2. 트랙션 페달에서 발을 떼고 페달이 **Neutral**(중립) 위치인지 확인합니다.
3. 스로틀 레버를 1/2 스로틀 위치로 옮깁니다.
4. 키를 스위치에 꽂고 **ON/PREHEAT**(켜짐/예열) 위치로 돌려 예열 플러그 표시등이 꺼지고 나면(약 7초) 키를 **START**(시동) 위치로 돌려 스타터 모터를 작동시킵니다. 엔진이 시동되면 키를 놓으십시오.

참고: 키는 자동으로 **ON/RUN** (켜짐/작동) 위치로 이동합니다.

엔진 시동 (계속)

중요

스타터 모터의 과열을 방지하려면 스타터를 **15초** 이상 가동하지 마십시오. **10초** 동안 가동했다면 **60초** 기다렸다가 다시 스타터 모터를 가동하십시오.

- 엔진을 처음으로 시동하거나 엔진 정밀 점검 후에는 **1~2분** 동안 전진 및 후진합니다. 또한, 리프트 레버와 커팅 유닛 구동 스위치를 조작해 모든 부품이 제대로 작동하는지도 확인합니다.

참고: 스티어링 휠을 좌우로 돌려 스티어링 응답성을 확인한 다음 엔진을 끄고 오일 누출, 느슨한 부품, 그 밖의 마모 또는 손상 여부를 확인합니다.



주의



오일 누출, 느슨한 부품 및 기타 고장을 점검할 때 사소하거나 중단 정도의 부상을 당할 수 있습니다.

엔진을 끄고 움직이는 모든 부품이 정지할 때까지 기다렸다가 오일 누출, 느슨한 부품, 그 밖의 장애 여부를 확인하십시오.

엔진 끄기

- 스로틀 제어 장치를 **Idle(공회전)** 위치로 옮깁니다.
- 주차 브레이크를 체결합니다.
- 커팅 유닛 구동 스위치를 **Disengage(해제)** 위치로 옮깁니다.
- 커팅 유닛을 내립니다.
- 엔진을 끄고 키를 빼고 나서 움직이는 모든 부품이 멈출 때까지 기다립니다.

장비로 잔디 깎기

- 장비를 예초 구역으로 이동하고 첫 번째 예초 작업을 할 작업 공간 밖에서 장비를 나란히 맞춥니다.
- 커팅 유닛 구동 스위치를 **Disengage(해제)** 위치로 누릅니다.
- 스로틀을 **Fast(고속)** 위치로 옮깁니다.
- 커팅 유닛 시프트 레버를 사용하여 커팅 유닛을 완전히 내립니다.
- 커팅 유닛 구동 스위치를 **Engage(체결)** 위치로 누릅니다.
- 커팅 유닛 시프트 레버를 사용하여 커팅 유닛을 지면 위로 올립니다.
- 예초 작업을 시작하기 위해 예초 구역의 가장자리에 도달하면 커팅 유닛 시프트 레버로 커팅 유닛을 내립니다.

참고: 커팅 유닛을 빨리 내리거나 비작업 구역을 깎지 않도록 연습하십시오.

- 예초 작업 경로를 완료합니다.

장비로 잔디 깎기 (계속)

9. 페어웨이 반대편 끝 근처에 있을 때(예초 구역 끝에 도달하기 전에), 커팅 유닛 시프트 레버를 충분히 길게 뒤로 잡아 당겨서 커팅 유닛을 올린 다음 레버를 놓습니다.

중요

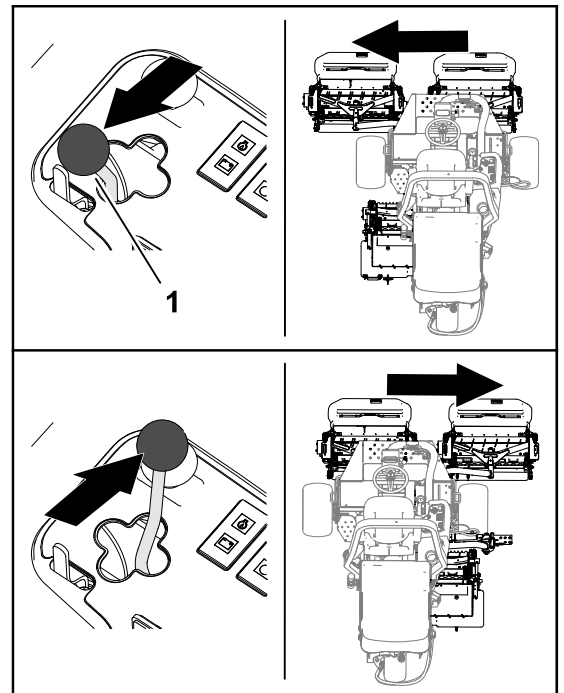
회전할 때 커팅 유닛 시프트 레버를 뒤쪽으로 유지하지 마십시오.

10. 눈물 형상 회전을 하여 다음 경로에 맞추어 빠르게 줄을 맞춥니다.

커팅 유닛 측면 시프트

03171 모델

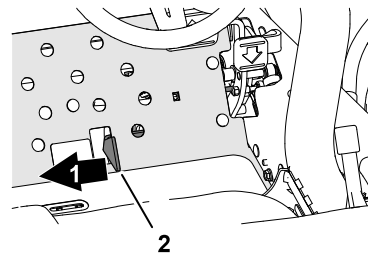
1. 커팅 유닛 시프트 레버를 사용하여 커팅 유닛을 올립니다.
2. 커팅 유닛 시프트 레버 ①를 좌우로 옮겨 커팅 유닛을 좌우로 움직입니다.
3. 커팅 유닛 시프트 레버를 사용하여 커팅 유닛을 지상으로 내립니다.



G402857

장비를 이동 모드로 주행하기

1. 커팅 유닛 구동 스위치를 **Disengage**(해제) 위치로 옮깁니다.
2. 커팅 유닛을 이동 위치까지 올립니다.
3. 예초/이동 슬라이드 ②를 좌측의 **Transport**(이동) ① 위치로 옮깁니다.



G402852

장비를 이동 모드로 주행하기 (계속)

중요

물체 사이를 운행할 때에는 장비나 커팅 유닛이 뜻하지 않게 손상되지 않도록 주의하십시오. 경사로에서 장비를 운전할 때에는 특히 주의를 기울이십시오. 전복될 위험이 있으므로 경사로에서는 천천히 운전하고 급회전하지 마십시오.

참고: 장비를 이동 모드에서 운전할 때 커팅 유닛을 내릴 수 없습니다.

클립 비율(릴 속도)

언제나 고품질 예초가 이루어지고 예초 후 잔디 외관이 일정해지게 하려면 릴 속도를 예고와 일치시켜야 합니다.

중요

릴 속도가 너무 느리면 클립 마크가 표시됩니다. 릴 속도가 너무 빠르면 커팅 후 흐릿한 외관이 남게 됩니다.

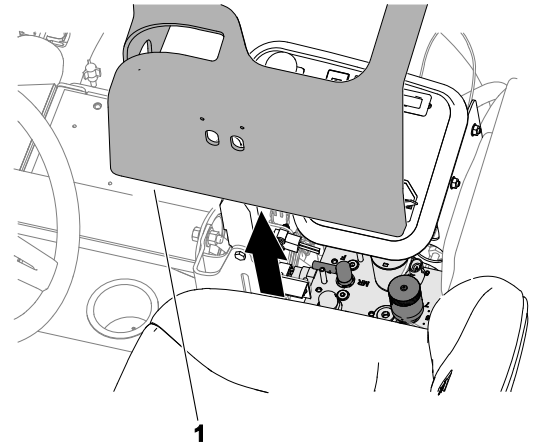
릴 속도 선택 차트

예고		8중 블레이드 릴				11중 블레이드 릴			
		5 km/h (3 mph)	6 km/h (4 mph)	8 km/h (5 mph)	9.6 km/h (6 mph)	5 km/h (3 mph)	6 km/h (4 mph)	8 km/h (5 mph)	9.6 km/h (6 mph)
63.5 mm	2½ 인치	3	3	4	4	-	-	-	-
60.3 mm	2¾ 인치	3	3	4	4	-	-	-	-
57.2 mm	2¼ 인치	3	3	4	4	-	-	-	-
54.0 mm	2⅛ 인치	3	3	4	4	-	-	-	-
50.8 mm	2 인치	3	3	4	4	-	-	-	-
47.6 mm	1⅞ 인치	3	3	4	5	-	-	-	-
44.5 mm	1¾ 인치	3	3	4	5	-	-	-	-
41.3 mm	1⅝ 인치	3	3	4	5	-	-	-	-
38.1 mm	1½ 인치	3	4	4	5	-	-	-	-
34.9 mm	1⅜ 인치	3	4	4	5	-	-	-	-
31.8 mm	1¼ 인치	3	4	5	6	-	-	-	-
28.8 mm	1⅓ 인치	3	4	5	6	-	-	-	-
25.4 mm	1 인치	3	4	5	7	-	-	-	-
22.2 mm	⅞ 인치	4	5	6	8	3	4	4	5
19.1 mm	¾ 인치	4	5	7	9	3	4	5	6
15.9 mm	⅝ 인치	5	7	9	9	4	5	6	7
12.7 mm	½ 인치	6	9	-	-	4	6	8	9
9.5 mm	⅜ 인치	8	-	-	-	6	8	9	-
6.4 mm	¼ 인치	-	-	-	-	9	-	-	-

참고: 숫자가 높을수록, 속도가 올라갑니다.

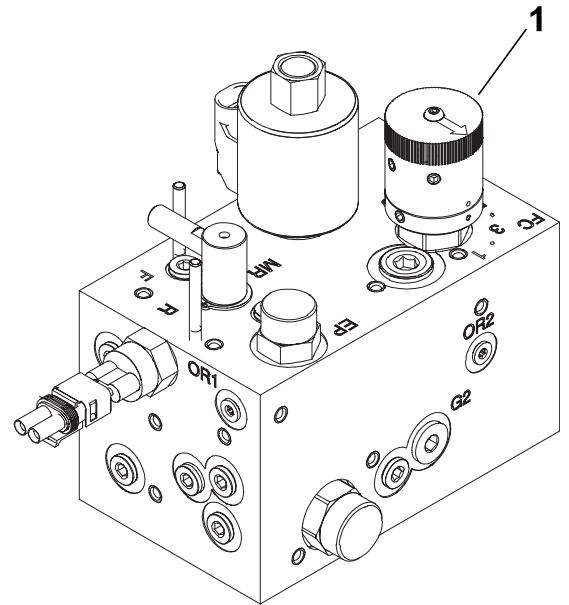
릴 속도 조정

1. 커팅 유닛의 예고 설정을 확인합니다. 8중 및 11중 블레이드 릴을 나열하는 릴 속도 선택 차트를 열어서 사용하여 실제 예고 설정과 가장 근접한 예고를 찾습니다. 차트를 가로질러서 검색한 예고에 해당하는 릴 속도 수치를 찾습니다.
2. 제어 암에서 커버 ①를 들어 올립니다.



G411273

3. 1 단계에서 결정된 릴 속도 수치까지 릴 속도 제어 노브 ①를 돌립니다.
4. 제어 암에 커버를 설치합니다.
5. 며칠 정도 장비를 운전한 다음 커팅 품질이 만족스러운지 커팅을 점검합니다. 다양한 잔디 조건, 제거한 잔디 길이, 개인 선호 사항에 따라 차트에 표시된 릴 속도 수치 측면 중 1개 위치로 릴 속도 노브를 설정할 수 있습니다.



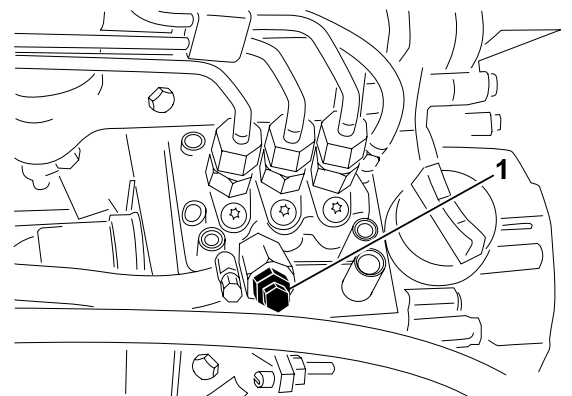
G411274

연료 시스템 비우기

1. 평평한 곳에 장비를 주차시켜 커팅 유닛을 내리고 주차 브레이크를 걸고 엔진을 멈춘 후 키를 뽑습니다.
2. 연료 탱크가 반 이상 채워져 있는지 확인합니다.
3. 래치를 풀고 후드를 들어 올립니다.
4. 연료 분사 펌프의 공기 방출 나사 ①를 풉니다.
5. 점화 키를 ON(켜짐) 위치로 돌립니다.

참고: 전기 연료 펌프가 작동하여, 공기 방출 나사 주위로 공기를 방출합니다.

6. 나사를 조이고 점화 키를 OFF(꺼짐) 위치로 돌립니다.



G411275

연료 시스템 비우기 (계속)

참고: 이 절차를 따라서 엔진을 시동해야 합니다. 엔진이 시동되지 않으면 분사기에서 공기 방출해야 할 수도 있습니다.

운전 팁

잔디 깎는 방법

- 잔디를 깎으려면 커팅 유닛을 체결한 다음 잔디를 깎을 곳으로 서서히 접근하십시오. 전방 커팅 유닛이 잔디 깎을 영역에 도달하면 커팅 유닛을 내리십시오.
- 일부 용도에 바람직한 전문가급의 직선 깎기 및 줄무늬 효과를 내려면 먼 거리에 있는 나무나 기타 물체를 기준으로 삼아 그쪽을 향해 똑바로 모십시오.
- 전방 커팅 유닛이 깎기 영역 끝에 도달하면 즉시 커팅 유닛을 들어 올리고 눈물방울 모양으로 회전하여 그다음 예초를 준비하십시오.
- 벙커, 연못 또는 그 밖의 지형 주위를 쉽게 깎으려면 **Sidewinder**를 사용하고 잔디깎기 용도에 따라 제어 레버를 좌우로 움직이십시오. 또한 커팅 유닛을 이동하여 타이어 자국에 변화를 줄 수도 있습니다.
- 커팅 유닛은 깎은 풀을 장비 앞쪽 또는 후방으로 투척하는 경향이 있습니다. 소규모 잔디밭을 커팅할 때 예지물을 앞으로 투척하면 예초 후 외관이 더 좋아집니다. 예지물을 앞으로 투척하려면 커팅 유닛의 후방 실드를 닫으면 됩니다.



주의



엔진이 작동하고 있을 때 커팅 유닛 실드를 열거나 닫으면 사소하거나 중간 정도의 부상을 당할 수 있습니다.

엔진을 끄고 움직이는 모든 부품이 정지할 때까지 기다렸다가 커팅 유닛의 실드를 열거나 닫으십시오.

- 큰 구역의 잔디를 깎을 때 실드를 수평 아래로 배치하십시오. 실드를 너무 멀리 열지 마십시오. 너무 멀리 열면 프레임, 후방 라디에이터 스크린 및 엔진 구역에 예초물이 과도하게 쌓일 수 있습니다.
- 또한, 균일한 커팅을 위해 커팅 유닛의 모터가 없는 끝 부분에 균형 웨이트가 장착되어 있습니다. 균일하지 않은 예초 결과가 발생하면 웨이트를 추가하거나 제거할 수 있습니다.

운전 후

잔디를 깎은 후

장비를 세척하고 그리스 칠을 합니다.

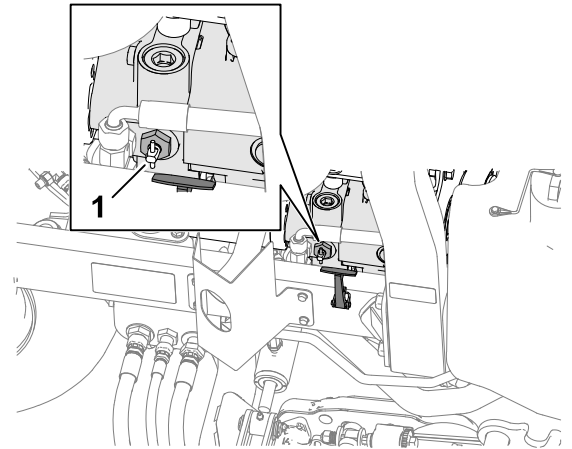
장비 견인

비상 시에는 짧은 거리에 한해 본 장비를 견인할 수 있습니다. 하지만, **Toro**는 이를 일반적인 절차로 권장하지 않습니다.

중요

구동 시스템이 손상될 수 있으므로 **3~4 km/h** 이상의 속도로 장비를 견인하지 마십시오. 장비를 상당히 멀리 옮겨야 한다면 트럭이나 트레일러로 운반하십시오.

1. 후드를 엽니다.
2. 우측 후드 래치 근방에서 펌프 핸들 바이패스 밸브 ①를 90° (1/4 바퀴) 돌립니다.
3. 후드를 닫고 래치를 잠급니다.
4. 결박 개소에서 견인 차량을 장비와 연결합니다.
5. 견인하는 도중에 운전석에 앉아 필요 시 주차 브레이크를 사용하여 장비를 제어합니다.



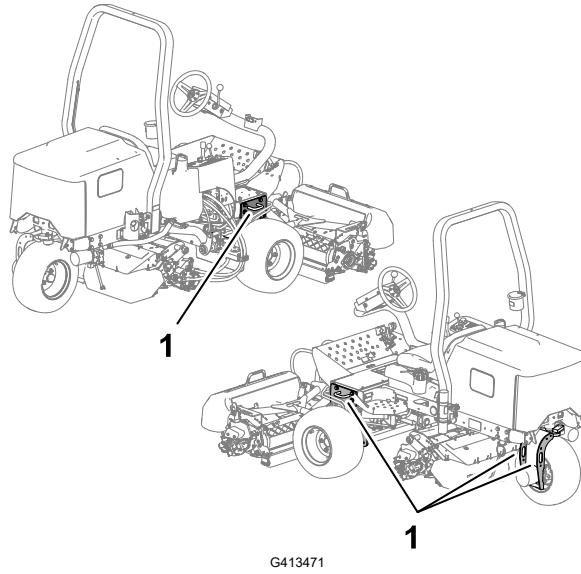
G413470

중요

우회 밸브가 열려 있을 때에는 엔진을 시동하지 마십시오.

6. 엔진을 시동하기 전에 우회 밸브를 90°(1/4바퀴) 돌려 닫습니다.

결박 지점



① 결박 루프

장비 운반

장비를 운반할 때에는 아래 팁을 따르십시오.

- 트레일러나 트럭에 장비를 싣는 경우 전폭 램프를 사용하십시오.
- 장비를 단단히 매십시오.



참고: 정상 운전 위치에서 장비의 좌측과 우측을 판단하십시오.

참고: www.Toro.com를 방문하여 홈 페이지의 Manual(설명서) 링크를 이용해 자신의 장비를 검색하여 전기나 유압 도면 무료 사본을 다운로드하십시오.

중요

추가 정비 절차는 엔진 사용 설명서 및 커팅 유닛 사용 설명서를 참조하십시오.

권장 유지보수 일정

유지보수 정비 주기	유지보수 절차	부품 번호	수량	설명
첫 1시간 후	61~88 N·m의 토크로 휠 너트를 조입니다.	-	-	-
	339~373 N·m의 토크로 좌우에 있는 앞 차축 허브 너트를 조입니다.	-	-	-
	339~373 N·m의 토크로 뒤 차축 허브 너트를 조입니다.	-	-	-
첫 10시간 후	61~88 N·m의 토크로 휠 너트를 조입니다.	-	-	-
	339~373 N·m의 토크로 좌우에 있는 앞 차축 허브 너트를 조입니다.	-	-	-
	339~373 N·m의 토크로 뒤 차축 허브 너트를 조입니다.	-	-	-
	모든 벨트의 상태와 장력을 점검합니다.	130-1241	1	교류 발전기/팬 벨트
첫 50시간 후	엔진 오일 및 오일 필터를 교환합니다.	95-8730	1	누수 탐지 장치 구동 벨트
		127-0511	1	엔진 오일 필터
		121-6395	1	15W-40 프리미엄 엔진 오일(19 L)
각 사용 이전 또는 매일	엔진 오일 및 오일 필터를 교환합니다.	121-6394	1	15W-40 프리미엄 엔진 오일(209 L)
		-	-	-
		-	-	-
각 사용 이전 또는 매일	안전 벨트 점검.	-	-	-
	인터록 스위치 점검.	-	-	-
	엔진 오일 레벨 점검.	121-6395	1	15W-40 프리미엄 엔진 오일(19 L)

유지보수 정비 주기	유지보수 절차	부품 번호	수량	설명
		121-6394	1	15W-40 프리미엄 엔진 오일 (209 L)
	수분 분리기 비우기.	-	-	-
	타이어 공기압 점검.	-	-	-
	엔진 냉각수 레벨을 점검합니다.	-	-	-
	엔진 냉각 시스템 청소.	-	-	-
	유압 라인 및 호스 점검.	-	-	-
	유압 오일 레벨 점검.	133-8086	1	PX 수명 연장 유압 오일(19 L)
		133-8087	1	PX 수명 연장 유압 오일(209 L)
릴-베드나이프 접촉 상태 점검.	-	-	-	
25시간마다	전해액 레벨 점검(장비를 보관할 경우, 30일마다).	-	-	-
50시간마다	모든 베어링과 부싱에 윤활유 칠 하기(이물질이나 먼지가 많은 환 경에서는 모든 베어링과 부싱에 매일 윤활유를 칠합니다).	108-1190	1	프리미엄 만능 그리스(414 mL)
100시간마다	모든 벨트의 상태와 장력을 점검 합니다.	130-1241	1	교류 발전기/팬 벨트
		95-8730	1	누수 탐지 장치 구동 벨트
150시간마다	엔진 오일 및 오일 필터를 교환합 니다.	127-0511	1	엔진 오일 필터
		121-6395	1	15W-40 프리미엄 엔진 오일(19 L)
		121-6394	1	15W-40 프리미엄 엔진 오일 (209 L)
200시간마다	에어 클리너 정비(이물질이나 먼 지가 많은 환경에서는 좀 더 자주 정비).	108-3811	1	에어 클리너 필터
	61~88 N·m의 토크로 휠 너트를 조입니다.	-	-	-
	339~373 N·m의 토크로 좌우에 있는 앞 차축 허브 너트를 조입니 다.	-	-	-
	339~373 N·m의 토크로 뒤 차축 허브 너트를 조입니다.	-	-	-
	주차 브레이크 조정 여부를 점검 합니다.	-	-	-
400시간마다	연료 라인 및 연결 부위를 점검합 니다.	-	-	-
	연료 필터 캐니스터를 교체합니 다.	110-9049	1	연료 필터 캐니스터
500시간마다	후방 차축의 베어링에 그리스를 칠합니다.	108-1190	1	프리미엄 만능 그리스(414 mL)

유지보수 정비 주기	유지보수 절차	부품 번호	수량	설명
800시간마다	유압 오일을 교환합니다(권장 유압 오일을 사용하지 않거나 대체 오일을 탱크에 채운 적이 있는 경우).	133-8086	1	PX 수명 연장 유압 오일(19 L)
		133-8087	1	PX 수명 연장 유압 오일(209 L)
	유압 필터를 교체합니다(권장 유압 오일을 사용하지 않거나 대체 오일로 오일통을 채운 적이 있는 경우).	86-3010	1	유압 필터
1,000시간마다	유압 필터를 교체합니다(권장 유압 오일을 사용하는 경우).	86-3010	1	유압 필터
2,000시간마다	유압 오일을 교체합니다(권장 유압 오일을 사용하는 경우).	133-8086	1	PX 수명 연장 유압 오일(19 L)
		133-8087	1	PX 수명 연장 유압 오일(209 L)
2년마다	연료 탱크를 비우고 청소하기.	-	-	-
	냉각 시스템 오일을 비우고 교환하기(장비를 공인 서비스 딜러 또는 판매 대리점으로 가져가거나, 정비 설명서 참조).	-	-	-

일일 유지보수 점검 목록

유지보수 점검 항목	주 시작 날짜:						
	월	화	수	목	금	토	일
안전 인터록 작동 상태 점검.							
브레이크 작동 상태 점검.							
엔진 오일 레벨과 연료량 점검.							
냉각 시스템 오일 레벨 점검.							
물/연료 분리기 비움.							
공기 필터, 더스트 컵 및 버프 밸브 점검.							
라디에이터 및 스크린에 붙은 잔해물 제거.							
엔진 소음 이상 점검. ¹							
엔진 작동 소음 이상 점검.							
유압 시스템 오일 레벨 점검.							
유압 호스 손상 여부 점검.							
오일 누출 점검.							
연료 레벨 점검.							
타이어 공기압 점검.							
계기 작동 점검.							
릴-베드나이프 접촉 상태 조정 점검.							
커팅 높이 조정 점검							
모든 구리스 피팅 윤활. ²							
벗겨진 페인트 복원.							
장비 세척.							
1. 엔진이 시동이 잘 안 걸리거나 지나치게 매연이 나오거나 거칠게 작동하면 예열 플러그와 분사기 노즐을 점검하십시오. 2. 표시된 주기와 상관없이 매번 세척 후 즉시 실시하십시오.							

주의할 부분 표기

검사자:		
항목	날짜	정보
1		
2		
3		
4		
5		

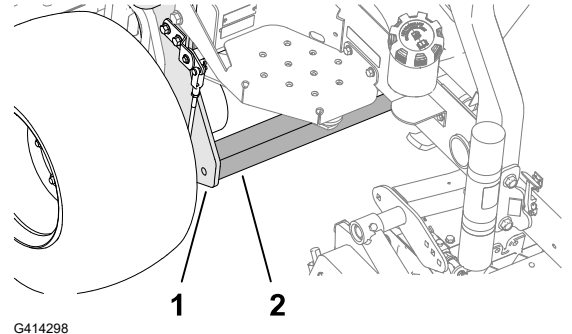
유지보수 전 절차

유지보수 준비

1. 평평한 곳에 장비를 주차하고 커팅 유닛을 내린 다음 주차 브레이크를 겁니다.
2. 엔진을 끄고, 키를 빼고, 움직이는 모든 부품이 멈출 때까지 기다려서 엔진을 식히십시오.

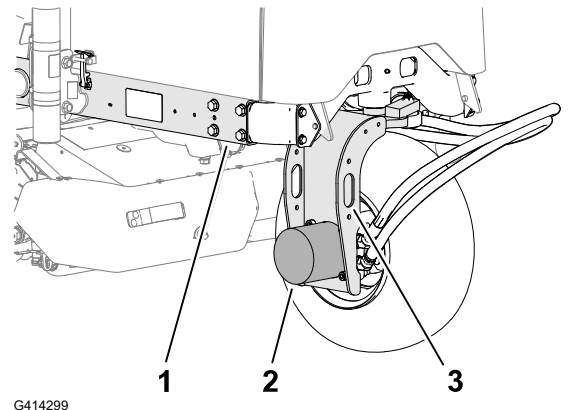
장비의 전면 올리기

1. 타이어를 받침목으로 고정합니다.
2. 측면 플레이트 ①에 최대한 가까운 하부 프레임의 사각 튜브 ② 아래에서 장비의 전방을 잭킹합니다.
3. 사각 튜브 또는 휠 모터 아래에서 장비 중량에 적합한 잭 스탠드로 장비를 지탱합니다.



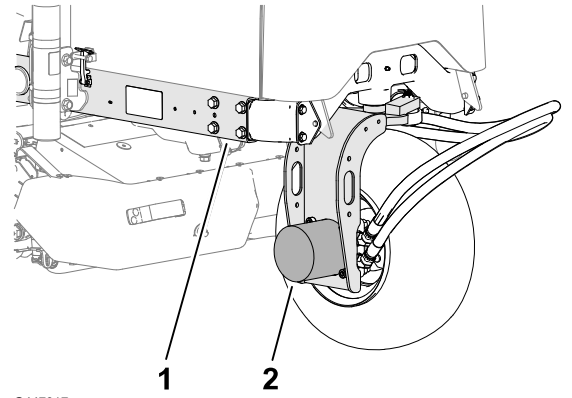
장비 후면 들어 올리기(호이스트 사용)

1. 타이어를 받침목으로 고정합니다.
2. 호이스트를 뒷바퀴 포크 ②에 있는 결박 루프 ③에 겁니다.
3. 장비를 조심스럽게 들어 올립니다.
4. 프레임 ① 아래에서 장비 중량에 적합한 잭 스탠드로 장비를 지탱합니다.



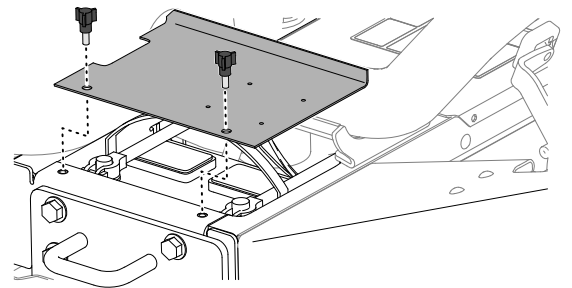
장비 후면 들어 올리기(잭 사용)

1. 타이어를 받침목으로 고정합니다.
2. 뒷바퀴 모터 ② 아래에서 장비의 후면을 잭킹합니다
3. 프레임 ① 아래에서 장비 중량에 적합한 잭 스탠드로 장비를 지탱합니다.



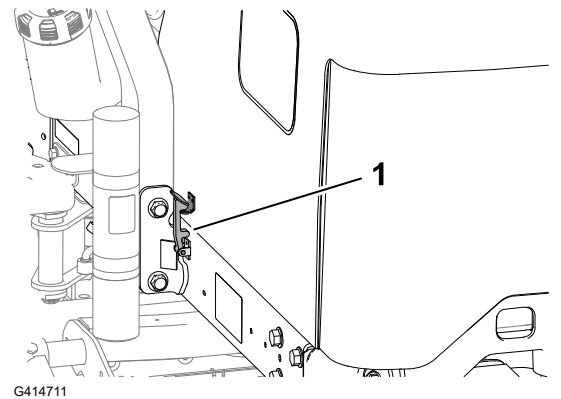
배터리 커버 제거

그림과 같이 배터리 커버를 제거합니다.



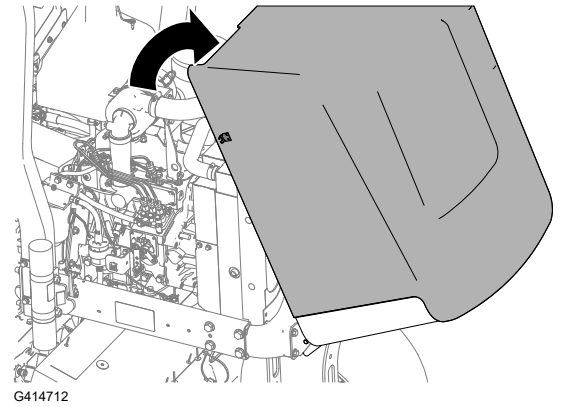
후드 열기

1. 후드의 양측에 있는 래치 ①를 풉니다.



후드 열기 (계속)

2. 후드를 돌려서 엽니다.



윤활

베어링과 부싱의 윤활 처리

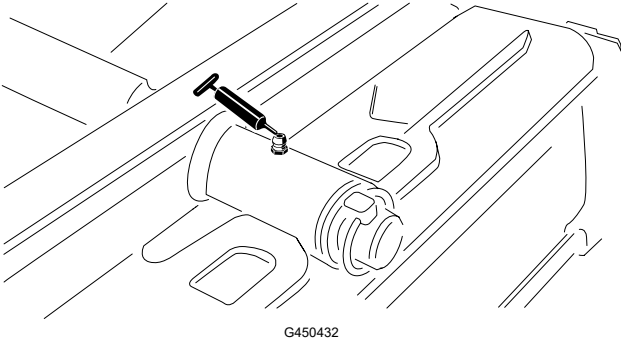
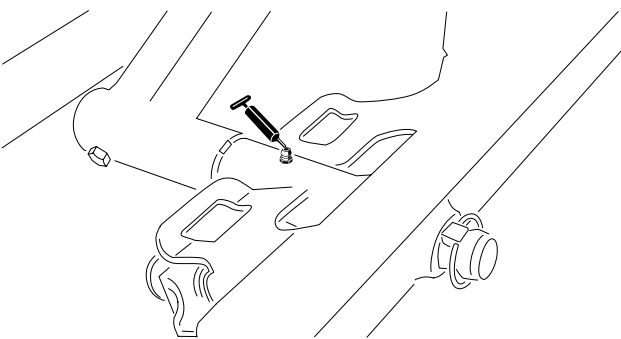
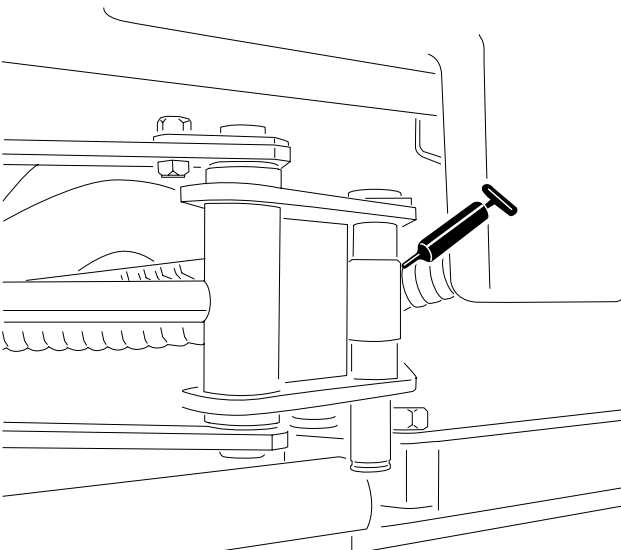
장비에는 정기적으로 윤활 처리해야 하는 그리스 피팅이 있습니다. 먼지가 많고 더러운 작업 환경에서는 베어링과 부싱에 오물이 유입되어 마모 속도가 빨라질 수 있습니다. 매번 세척한 다음에는 지정된 주기와 상관없이 즉시 그리스 피팅을 윤활하십시오.

1. 장비의 유지보수를 준비합니다.
2. 모든 장비 부품에 리튬 그리스 2호를 칠합니다.

베어링과 부싱의 윤활 처리 (계속)

그리스 피팅 위치

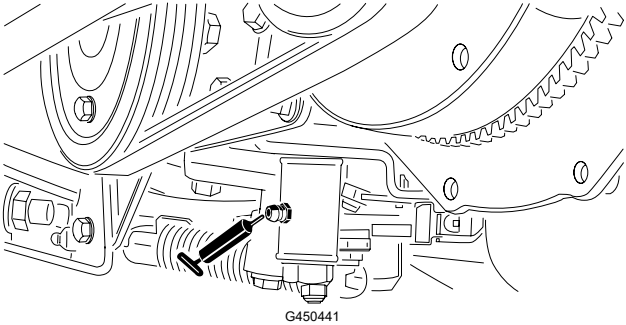
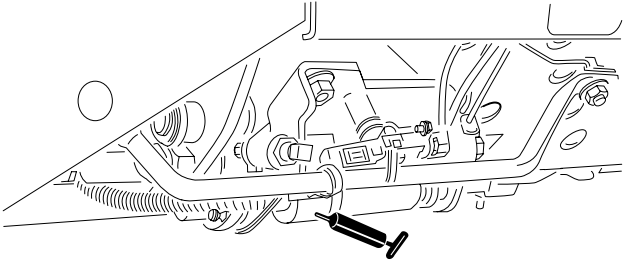
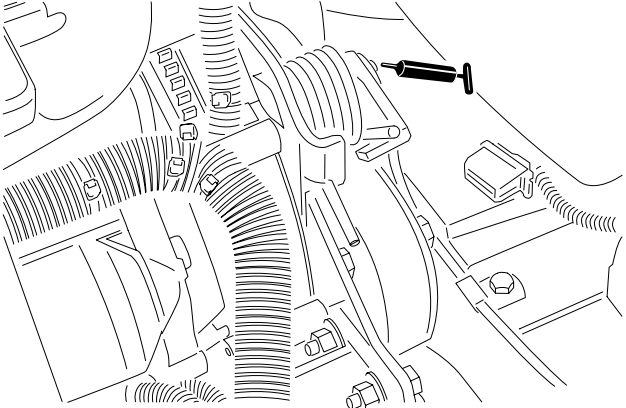
그리스 규격: 리튬 그리스 2호

<p>후방 커팅 유닛 피벗</p>	 <p>G450432</p>
<p>전방 커팅 유닛 피벗</p>	 <p>G450435</p>
<p>Sidewinder 실린더 단부(피팅 2개; 모델 03171에 만 해당)</p>	 <p>G450436</p>

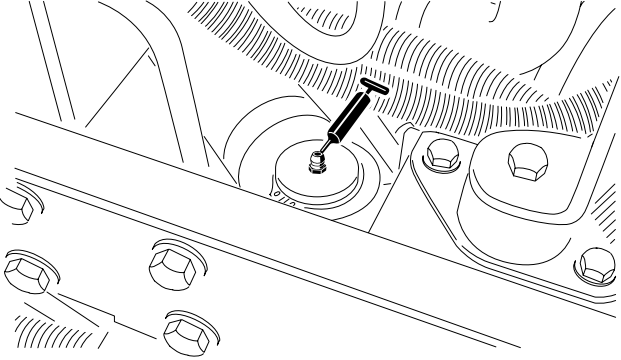
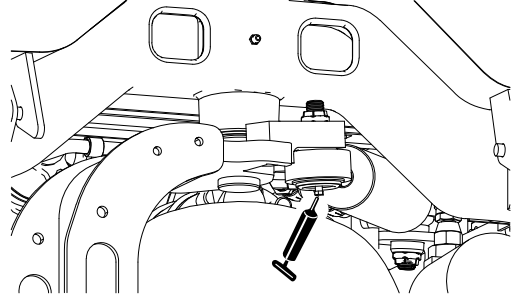
베어링과 부싱의 윤활 처리 (계속)

<p>스티어링 피벗</p>	 <p>G450437</p>
<p>후방 리프트 암 피벗 및 리프트 실린더(피팅 2개)</p>	 <p>G450438</p>
<p>왼쪽 전방 리프트 암 피벗 및 리프트 실린더(피팅 2개)</p>	 <p>G450439</p>
<p>오른쪽 전방 리프트 암 피벗 및 리프트 실린더(피팅 2개)</p>	 <p>G450440</p>

베어링과 부싱의 윤활 처리 (계속)

<p>중립 조정 메커니즘</p>	 <p>G450441</p>
<p>예초/이동 슬라이드</p>	 <p>G450442</p>
<p>벨트 장력 피벗</p>	 <p>G450443</p>

베어링과 부싱의 윤활 처리 (계속)

<p>스티어링 실린더</p>	 <p>G450444</p>
<p>참고: 원활 경우 스티어링 실린더 반대쪽에 그리스 피팅을 추가로 설치할 수 있습니다. 타이어를 빼고 피팅을 설치하여 그리스를 칠한 다음 피팅을 제거하고 플러그를 설치하십시오.</p>	 <p>G450445</p>

베어링과 부식의 윤활 처리 (계속)

밀봉된 베어링 점검

소재 또는 기술적 결함으로 인해 베어링이 드물게 고장날 수 있습니다. 가장 일반적인 고장 사유는 보호용 씰을 지나 수분 및 오염 물질이 침투하기 때문입니다. 유해한 잔해물이 베어링 구역에 침투하는 것을 막기 위해 정기적인 유지보수 작업 중 베어링에 그리스 칠을 해야 합니다. 밀봉 베어링은 처음에 특수 그리스로 충전되어 있으며, 강력한 내장형 씰로 밀봉되어 있어 오염 물질 및 수분이 회전 부품에 침투하지 않도록 보호합니다.

밀봉 베어링을 윤활 처리하거나 단기적인 유지보수를 할 필요가 없습니다. 따라서, 정기적인 정비를 최소화하며 그리스 오염으로 인한 잔디 손상을 줄입니다. 이러한 밀봉 베어링 패키지는 정상 사용 시 우수한 성능과 긴 수명을 제공하지만 가동 중단 사태를 피하기 위해 베어링 상태 및 씰의 손상 여부를 정기적으로 검사해야 합니다. 계절별로 베어링을 검사하고 손상되었거나 마모되었다면 교체하십시오. 베어링은 고온, 소음, 느슨함 또는 부식의 표시(녹이 생김) 등 부정적인 징후 없이 부드럽게 작동해야 합니다.

운전 환경(예: 모래, 잔디 약품, 물, 충격 등)에 노출되는 이러한 베어링/밀봉 패키지는 통상적인 마모 부품으로 간주되어야 합니다. 소재 또는 기술적 결함 이외의 베어링 고장은 일반적으로 보증 대상이 아닙니다.

참고: 부적절한 세척 절차로 인해 베어링 수명이 줄어들 수 있습니다. 장비가 뜨거운 상태에서 세척하지 마시고 고압 또는 대량 스프레이를 베어링에 쏘지 마십시오.

엔진 유지보수

엔진 오일 규격

오일 타입

API 서비스 범주 **CH-4** 이상을 충족하거나 초과하는 고품질의 저회분 엔진 오일을 사용하십시오.

사용할 엔진 오일 점도 등급:

- 권장 오일: **SAE 15W-40**[-17°C 이상에서]
- 대체 오일: **SAE 10W-30** 또는 **5W-30**(모든 온도에서)

Toro 공식 판매 대리점에서는 점도 등급이 **15W-40** 또는 **10W-30**인 Toro 프리미엄 엔진 오일을 판매합니다.

크랭크실 용량

약 **3.8 L**(필터 포함)

엔진 오일 레벨 점검

참고: 엔진이 식었을 때 엔진을 점검하십시오. 엔진이 뜨거우면 점검하기 전에 **10분** 동안 기다리십시오.

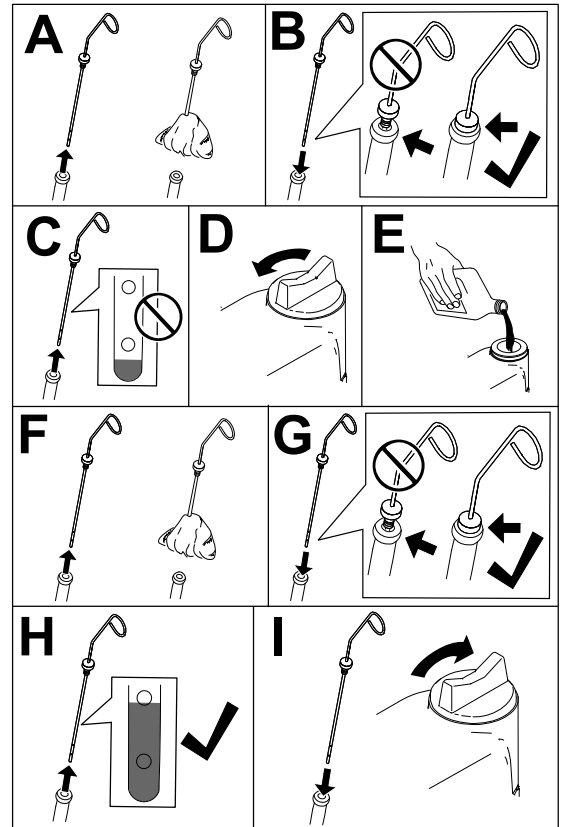
엔진 오일 레벨 점검 (계속)

오일 레벨이 계량봉의 하한선 미만이면 레벨이 상한선에 도달할 때까지 오일을 조금씩 보충합니다.

중요

엔진 오일 레벨이 계량봉의 상한선과 하한선 사이에 오게 해야 합니다. 엔진 오일을 과다 주입하거나 과소 주입하면 엔진에 심각한 손상이 발생할 수 있습니다.

1. 장비의 유지보수를 준비합니다.
2. 후드를 엽니다.
3. 엔진 오일 레벨 점검.
4. 후드를 닫고 래치를 잠급니다.

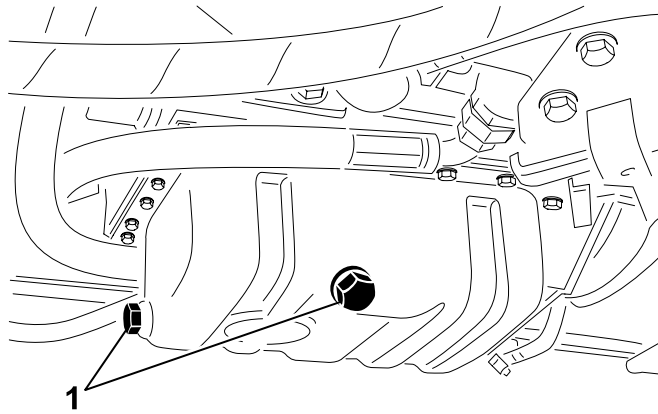


G453109

엔진 오일 및 필터 교환

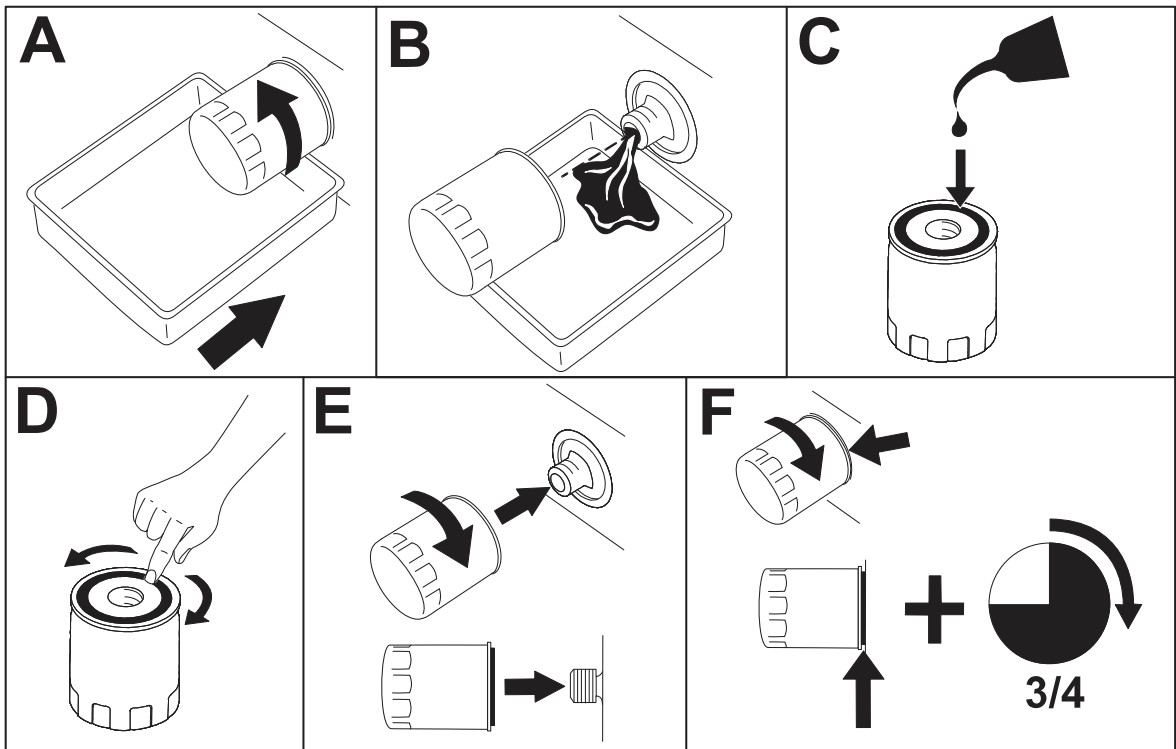
1. 장비의 유지보수를 준비합니다.
2. 래치를 풀고 후드를 엽니다.
3. 다음 단계를 수행하여 엔진 오일을 교환합니다.
 - A. 드레인 플러그 ① 중 하나를 제거하고 기존 오일은 엔진에서 모두 배출합니다.
 - B. 드레인 플러그를 설치합니다.

엔진 오일 및 필터 교환 (계속)



G414739

4. 엔진 오일 필터를 교환합니다.

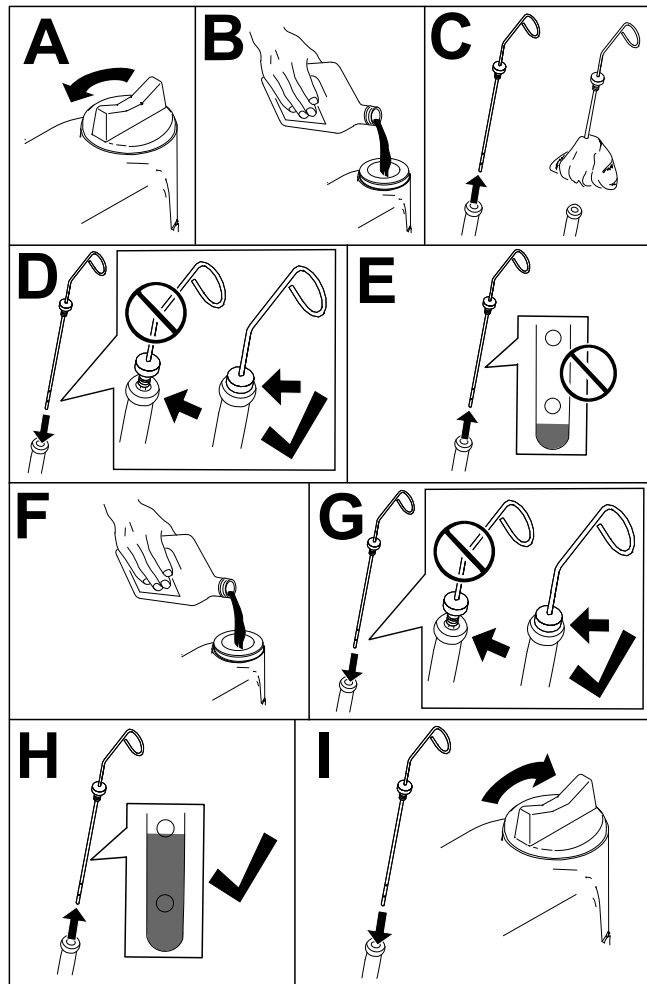


G414740

참고: 필터를 과도하게 조이지 마십시오.

5. 크랭크케이스에 오일을 보충합니다.

엔진 오일 및 필터 교환 (계속)



G453108

6. 후드를 닫고 래치를 잠급니다.

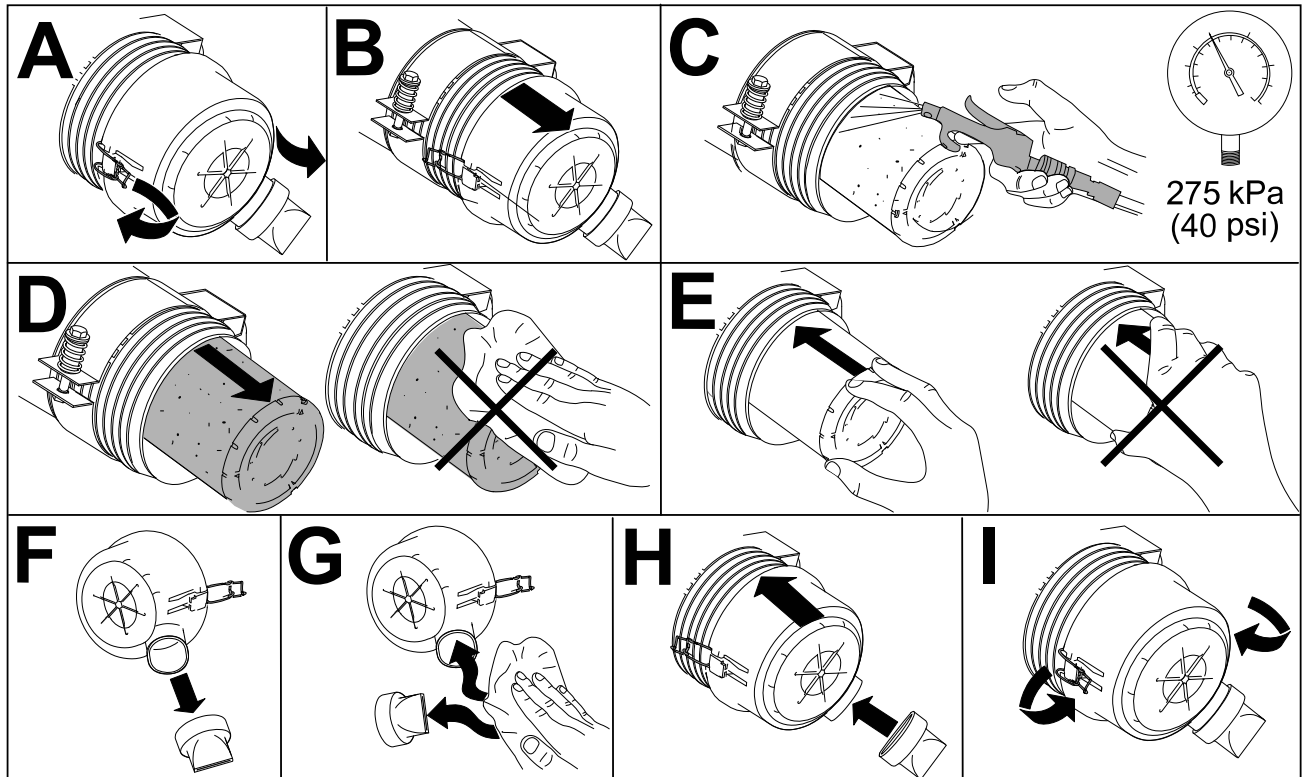
에어 클리너 정비

- 흡입 시스템 전체에 걸쳐 누출, 손상 또는 느슨한 호스 클램프 유무를 점검하십시오. 손상된 에어 필터는 사용하지 마십시오.
- 권장 정비 주기에 따라 에어 클리너 필터를 정비하되 극도로 먼지가 많거나 더러운 작업 환경 때문에 엔진 성능이 저하될 때는 좀 더 조기에 정비하십시오. 필요하기 전에 에어 필터를 교체하면 필터를 제거했을 때 먼지가 엔진에 유입될 기회만 증가됩니다.

중요

커버가 올바르게 안착되었고, 에어 클리너 바디로 밀봉되었고, 끝에서 봤을 때 고무 배기 밸브가 **5시**와 **7시** 사이에서 하향 위치에 있는지 확인하십시오.

에어 클리너 정비 (계속)



G448875

연료 시스템 유지보수

이 사용 설명서에는 연료 및 연료 유지관리와 관련된 범용 참조서인 엔진 사용 설명서보다 자세한 연료 및 연료 계통 정비 정보가 포함되어 있습니다.

가동 중지 시간과 광범위한 엔진 수리를 방지하려면 연료 시스템 유지관리, 연료 저장 및 연료 품질에 주의를 기울여야 합니다.

연료 시스템은 배기가스 배출 및 제어 요구 사항으로 인해 허용 오차가 매우 작습니다. 디젤 연료의 품질과 청결도는 디젤 엔진에 사용되는 현대적인 고압 커먼 레일(HPCR) 연료 분사 시스템의 수명을 연장하는 데 있어 매우 중요합니다.

중요

연료 시스템에 물이나 공기가 있으면 엔진이 손상됩니다! 새 연료가 깨끗하다고 가정하지 마십시오. 연료가 고품질 공급업체에서 공급되는지 확인하고, 연료를 올바르게 저장하고, **180** 일 이내에 연료를 사용하십시오.

중요

연료 필터 교체, 연료 시스템 유지관리, 연료 저장 절차를 따르지 않으면 엔진 연료 시스템이 조기에 고장날 수 있습니다. 지정된 주기마다, 또는 연료가 오염되었거나 품질이 불량할 때마다 모든 연료 시스템 유지보수를 실시하십시오.

연료 보관

적절한 연료 보관은 엔진에 매우 중요합니다. 연료 보관 탱크의 적절한 유지보수를 간과하는 경우가 많으며, 이는 장비에 공급되는 연료의 오염으로 이어집니다.

- 180일 이내에 소비할 만큼의 연료만 확보하십시오. 180일 이상 보관된 연료는 사용하지 마십시오. 이를 통해 연료 내 수분 및 기타 오염 물질을 제거할 수 있습니다.
- 보관 탱크 또는 장비 연료 탱크에서 물을 제거하지 않으면 보관 탱크 및 연료 시스템 구성품이 녹슬거나 오염될 수 있습니다. 공팡이, 박테리아 또는 균류에 의해 발생한 탱크 슬러지는 흐름을 제한하고 필터와 연료 분사기를 막습니다.
- 연료 보관 탱크와 장비의 연료 탱크를 정기적으로 검사하여 탱크의 연료 품질을 모니터링하십시오.
- 연료는 고품질 공급업체에서 공급받아야 합니다.
- 보관 탱크 또는 장비 연료 탱크에 물이나 오염 물질이 있는 경우, 연료 공급업체와 협력하여 문제를 해결하고 모든 연료 시스템 정비를 수행합니다.
- 디젤 연료를 아연 도금 부품으로 제작된 탱크 또는 캐니스터에 보관하지 마십시오.

연료 탱크 정비

1. 장비의 유지보수를 준비합니다.
2. 연료 시스템이 오염되거나 장비를 오랫동안 보관해야 할 경우에는 탱크를 비우고 청소하십시오. 깨끗한 연료를 사용하여 탱크를 씻어 내십시오.

연료 공급라인 및 연결 부분 점검

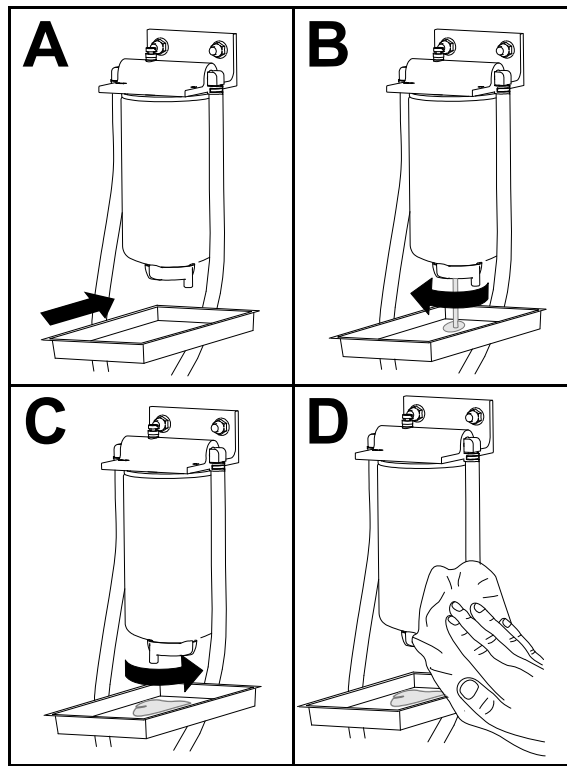
1. 장비의 유지보수를 준비합니다.
2. 래치를 풀고 후드를 엽니다.
3. 연료 공급 라인과 피팅의 노후화, 손상 또는 느슨함 여부를 점검하십시오.
참고: 손상되거나 마모된 연료 라인 또는 피팅을 수리하거나 교체합니다.
4. 후드를 닫고 래치를 잠급니다.

연료/물 분리기 정비

연료/물 분리기 비우기

1. 장비의 유지보수를 준비합니다.
2. 그림과 같이 물 분리기를 비웁니다.

연료/물 분리기 정비 (계속)



G452998

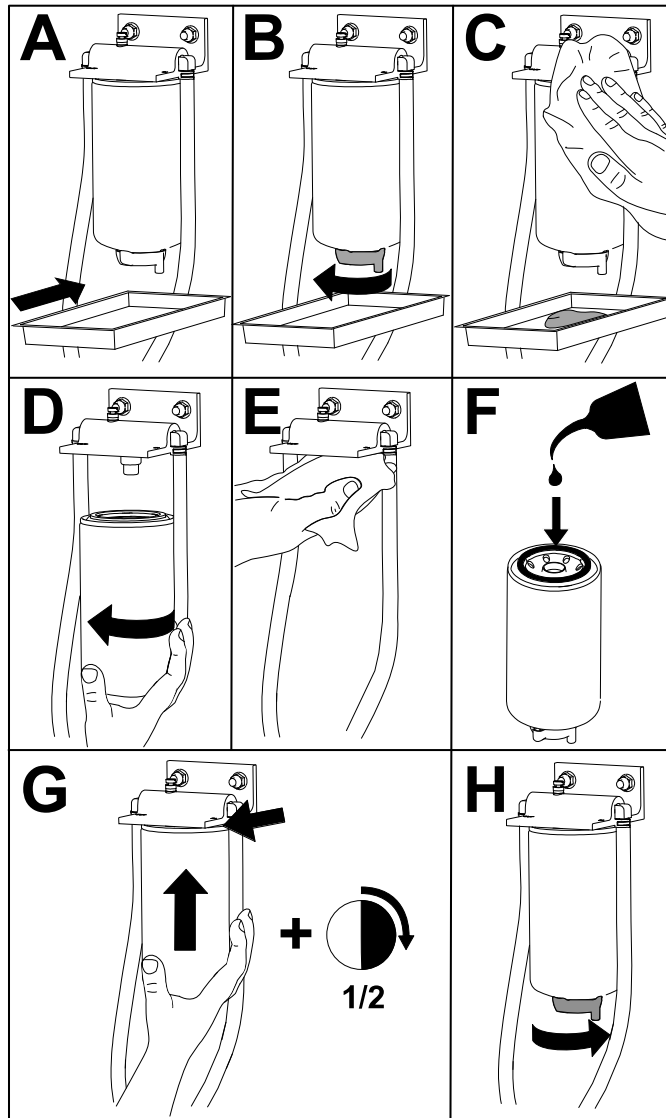
3. 엔진을 시동하고, 누출을 점검하고 엔진을 정지합니다.

참고: 모든 연료 누출을 수리합니다.

연료/물 분리기 정비 (계속)

연료/물 분리기 필터 교체

1. 그림과 같이 필터를 교체합니다.



G452996

2. 엔진을 시동하고, 누출을 점검하고 엔진을 정지합니다.

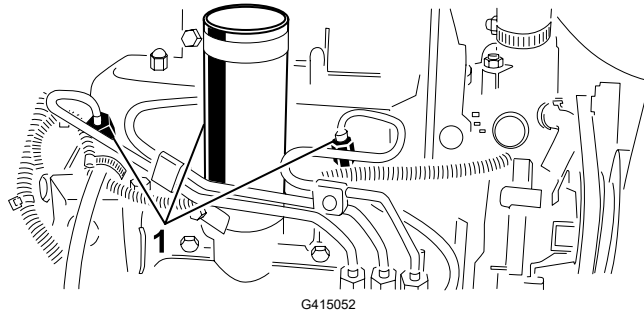
참고: 모든 연료 누출을 수리합니다.

분사기에서 공기 방출하기

참고: 이 절차는 통상적인 준비 과정을 거쳐 연료 시스템에서 공기를 방출했는데도 엔진이 시동하지 않는 경우에만 따라야 합니다.

1. 장비의 유지보수를 준비합니다.
2. 래치를 풀고 후드를 열어서 엔진 열을 식힙니다.
3. 1번 연료 분사기 노즐에 대한 연료 라인의 튜브 너트를 풉니다.

분사기에서 공기 방출하기 (계속)



① 연료 분사기

4. 스로틀을 FAST(고속) 위치로 옮깁니다.
5. 키를 START(시동) 위치로 돌리고 연료가 커넥터 주위로 흐르는지 확인합니다. 연료가 끊임 없이 흐르는 것이 확인되면 키를 OFF(끔) 위치로 돌립니다.

중요

스타터 모터의 과열을 방지하려면 스타터를 **15초 이상** 가동하지 마십시오. **10초** 동안 가동했다면 **60초** 기다렸다가 다시 스타터 모터를 가동하십시오.

6. 튜브 너트를 잘 고정합니다.
7. 엔진에 묻은 연료를 닦아 냅니다.
8. 나머지 연료 분사기 노즐에 대해 **3~7** 단계를 반복합니다.
9. 엔진을 시동하고, 누출을 점검하고 엔진을 정지합니다.

참고: 모든 연료 누출을 수리합니다.

10. 후드를 닫고 래치를 잠급니다.

전기 시스템 유지보수

배터리 정비



위험



배터리 전해액에 포함된 황산은 치명적인 독극물이며 심각한 화상을 입힐 수 있습니다.

- 전해액을 마시거나 피부, 눈 또는 옷에 닿지 않도록 하십시오.
 - 보안경 및 고무 장갑을 착용하십시오.
 - 배터리는 피부를 씻을 수 있는 깨끗한 물이 항상 있는 곳에서 충전하십시오.
-

배터리 정비 (계속)



경고



배터리 케이블을 잘못 배선하면 장비와 케이블이 손상되어 불꽃이 될 수 있습니다. 불꽃이 튀면 배터리 가스가 폭발하여 사망이나 심각한 부상을 당할 수 있습니다.

- 항상 음극(검은색) 배터리 케이블을 분리한 다음 양극(적색) 케이블을 분리하십시오.
- 항상 양극(적색) 배터리 케이블을 연결한 다음 음극(검은색) 케이블을 연결합니다.

1. 장비의 유지보수를 준비합니다.
2. 배터리 커버를 제거합니다.
3. 배터리의 필터 캡을 분리합니다.
4. 증류수 또는 탈염수로 배터리 셀 내의 배터리 전해질 레벨을 유지합니다.
참고: 각 셀을 채울 때에는 셀 안의 분할 링(split ring) 하단을 넘지 않도록 하십시오.
5. 통풍구가 뒤쪽(연료 탱크 쪽)을 향하도록 주입구 뚜껑을 닫으십시오.
6. 배터리 상단은 암모니아 또는 중탄산 소다 용액에 적신 솔로 주기적으로 닦아 청소하십시오. 청소 후에는 물로 상단 표면을 닦아 내십시오.

중요

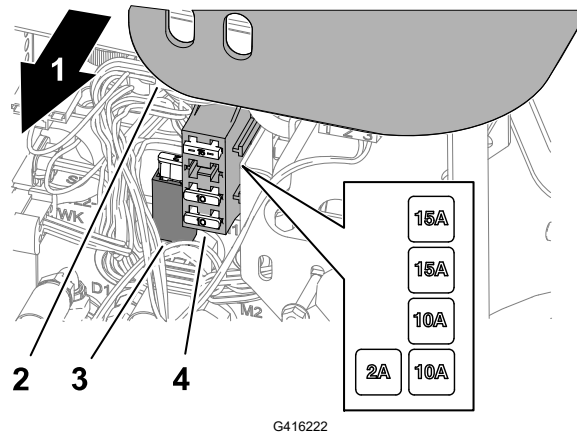
청소할 때에는 주입구 뚜껑을 열지 마십시오.

7. 배터리 케이블 클램프 및 배터리 포스트의 부식 여부를 점검합니다. 부식이 발생했다면 다음을 조치를 취하십시오.
 - A. 배터리 음극(-) 케이블을 분리합니다.
 - B. 배터리 양극(+) 케이블을 분리합니다.
 - C. 클램프 및 포스트를 각각 청소합니다.
 - D. 배터리 양극(+) 케이블을 연결합니다.
 - E. 배터리 음극(-) 케이블을 연결합니다.
 - F. 배터리 단자 보호제로 클램프와 단자를 코팅합니다.
8. 배터리 케이블 클램프가 배터리 포스트에 잘 고정되었는지 확인합니다.
9. 배터리 덮개를 닫습니다.
참고: 장비를 따뜻한 곳보다 시원한 곳에 보관하여 배터리가 빨리 방전되는 것을 방지하십시오.

퓨즈 정비

1. 장비의 유지보수를 준비합니다.
2. 제어 암에서 커버를 들어 올립니다.

퓨즈 정비 (계속)



- ① 장비의 우측
- ② 제어 암 커버
- ③ 퓨즈 홀더
- ④ 퓨즈 블록

3. 퓨즈 홀더 또는 퓨즈 블록에서 열린 퓨즈를 찾습니다.
4. 같은 유형의 동일한 수치의 암페어 퓨즈로 교체합니다.
5. 제어 암에서 커버를 조립합니다.

동력 시스템 유지보수

타이어 공기압 점검



경고



타이어 압력이 낮으면 경사로에서 장비의 안전성이 저하됩니다. 안전성 저하로 차량이 전복 되면 사망에 이르거나 심각한 부상을 입을 수 있습니다.

타이어의 공기를 과도하게 빼지 마십시오.

참고: 양호한 커팅 품질과 본연의 장비 성능을 위해 모든 타이어의 압력을 권장 수치로 유지하십시오.

1. 각 타이어의 공기압을 측정합니다. 타이어의 올바른 공기압은 **0.97~1.10 bar**입니다.
2. 필요한 경우 공기압이 **0.97~1.10 bar**이 될 때까지 공기를 보충하거나 빼십시오.

휠 너트의 토크 조임



휠 너트를 **61~88 N·m** 토크로 십자 패턴으로 조입니다.



경고



휠 너트의 토크를 적절히 유지하지 않으면 사망에 이르거나 심각한 부상을 입을 수 있습니다.
휠 너트를 적절한 토크로 유지하십시오.

차축 허브 너트의 토크 조임



339~373 N·m 토크로 차축 허브 너트를 조입니다.

트랙션 드라이브를 중립으로 조정

트랙션 페달이 중립 위치에 있을 때 장비가 움직이면 트랙션 캠을 조정하십시오.

1. 장비의 유지보수를 준비합니다.
2. 앞바퀴와 뒷바퀴를 지면에서 들어 올리고 프레임 하단에 지지대를 배치합니다.

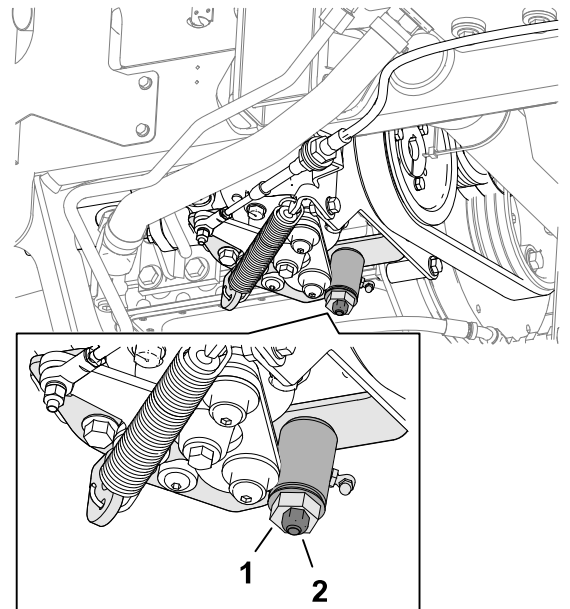


경고



장비를 적절하게 지탱하지 않아 사고로 떨어지면 사망이나 심각한 부상을 당할 수 있습니다.
앞바퀴 및 뒷바퀴를 지면에서 들어 올려 조정 중 장비가 움직이지 않도록 합니다.

3. 트랙션 조정 캠 ①의 록너트 ②를 풉니다.



G416234

트랙션 드라이브를 중립으로 조정 (계속)



경고



트랙션 조정 캠을 최종적으로 조정하기 위해 엔진을 가동해야 합니다. 고온이거나 움직이는 다른 부품에 닿으면 사망에 이르거나 심각한 부상을 입을 수 있습니다.

머플러, 기타 뜨거운 엔진 부품 및 회전하는 모든 부품에 손, 발, 얼굴 및 기타 신체 부분이 닿지 않게 하십시오.

- 엔진을 시동하고 양방향으로 캠 헥스를 회전하여 중립 스패의 중간 지점을 결정합니다.
- 록너트를 조여서 조정 위치를 고정합니다.
- 엔진을 끕니다.
- 지지 블록을 제거하여 장비를 지면에 내려놓습니다. 장비를 시험 작동하여 트랙션 페달이 중립 위치에 있을 때 장비가 움직이지 않는지 확인합니다.

냉각 시스템 유지보수

냉각수 사양

공장 출하 시 냉각수 탱크에는 물과 에틸렌 글리콜 50/50 용액 계열의 수명 연장 냉각수가 채워져 있습니다.

중요

수명 연장 냉각수 표준 표에 명시된 사양에 부합하는 상용 냉각수만 사용하십시오.

전통적인(녹색) 무기산 기술(IAT) 냉각수를 사용하지 마십시오. 전통적인 냉각수와 수명 연장 냉각수를 혼합하지 마십시오.

냉각수 유형 표

에틸렌 글리콜 냉각수 유형	부식 방지 유형
수명 연장 부동액	유기산 기술(OAT)

중요

전통적인(녹색) 유기산 기술(IAT) 냉각수와 수명 연장 냉각수 사이의 차이를 식별할 때 냉각수 색깔을 기준으로 삼지 마십시오.

냉각수 제조업체가 수명 연장 냉각수를 빨간색, 핑크색, 오렌지색, 노란색, 파란색, 청록색, 보라색, 녹색 중 하나로 염색할 수 있습니다. 수명 연장 냉각수 표준 표에 명시된 사양에 부합하는 냉각수를 사용하십시오.

냉각수 사양 (계속)

수명 연장 냉각수 표준

ATSM 국제 표준	SAE 국제 표준
D3306 및 D4985	J1034, J814, 및 1941

중요

냉각수 농도는 냉각수와 물의 **50/50** 혼합액이어야 합니다.

- 선호 사항: 농축액에 냉각수를 혼합할 때 증류수를 혼합하십시오.
- 선호 옵션: 증류수를 사용할 수 없을 경우, 농축액 대신 미리 혼합된 냉각수를 사용하십시오.
- 최소 요구 사항: 증류수 및 사전 혼합된 냉각수를 사용할 수 없는 경우, 농축 냉각수를 깨끗한 음용수와 혼합하십시오.

냉각 시스템 용량

약 5.7 L

냉각수 레벨 점검



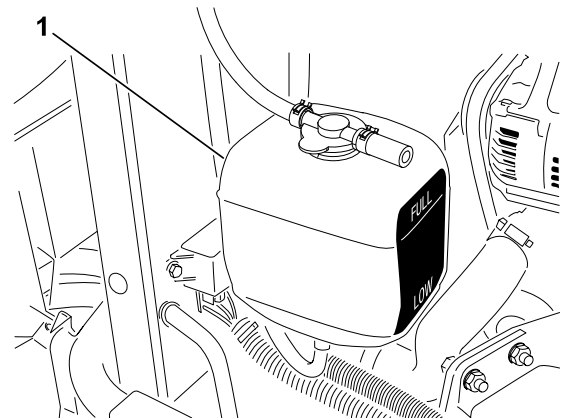
주의



엔진이 작동 중인 경우, 가압된 뜨거운 냉각수가 분출될 수 있으며 그 결과 경미하거나 중간 정도의 부상을 당할 수 있습니다.

- 엔진이 작동 중일 때에는 라디에이터 캡을 열지 마십시오.
- 라디에이터 캡을 열 때에는 천 조각을 사용하고 증기가 빠져나가도록 천천히 캡을 여십시오.

1. 장비의 유지보수를 준비합니다.
2. 래치를 풀고 후드를 엽니다.
3. 확장 탱크 ①의 냉각수 레벨을 확인합니다.
참고: 엔진이 식은 상태에서 냉각수 레벨은 탱크 측면에 있는 두 표시의 중간쯤에 있어야 합니다.
4. 냉각수 레벨이 낮다면 확장 탱크 캡을 제거하고, 탱크 측면의 마크 사이의 중간 지점에 냉각수 레벨이 도달할 때까지 지정된 냉각수를 탱크에 보충한 다음 탱크에 캡을 조립합니다.



냉각수 레벨 점검 (계속)

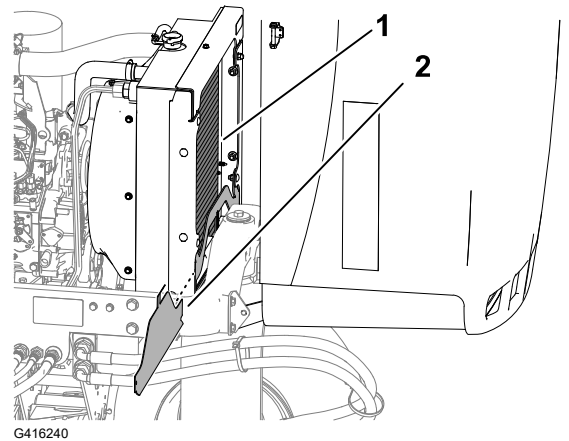
중요

확장 탱크에 냉각수를 과도하게 채우지 마십시오.

5. 후드를 닫고 래치를 잠급니다.

엔진 냉각 시스템 청소

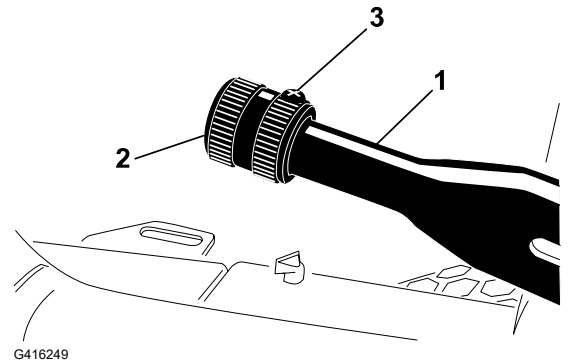
1. 장비의 유지보수를 준비합니다.
2. 래치를 풀고 후드를 엽니다.
3. 엔진 영역에서 모든 잔해물을 말끔히 제거합니다.
4. 하단 라디에이터 실드 ②를 제거합니다.
5. 물이나 압축 공기로 라디에이터 ① 양쪽을 말끔히 청소합니다.
6. 하단 라디에이터 실드를 설치합니다.
7. 후드를 닫고 래치를 잠급니다.



브레이크 유지보수

주차 브레이크 조정

1. 장비의 유지보수를 준비합니다.
2. 노브 ②를 주차 브레이크 레버 ①에 고정하는 멈춤 나사 ③를 풉니다.
3. 133~178 N·m의 힘을 가해야 레버가 작동할 때까지 노브를 돌립니다.
4. 고정 나사를 조입니다.



벨트 유지보수

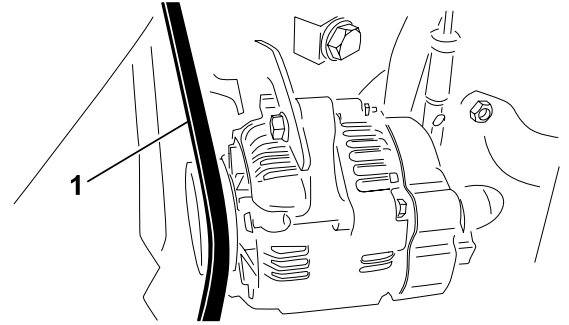
엔진 벨트 정비

교류 발전기/팬 벨트 장력 조절

1. 장비의 유지보수를 준비합니다.
2. 래치를 풀고 후드를 엽니다.
3. 교류 발전기와 크랭크샤프트 풀리 사이의 중간 지점에서 벨트를 눌러 교류 발전기/팬 벨트 ① 장력을 점검합니다.

참고: 98 N의 힘으로 눌렀을 때 벨트가 11 mm 휘어야 합니다.

4. 정확한 수치로 휘지 않으면 다음 절차에 따라 벨트 장력을 조절하십시오:
 - A. 브레이스를 엔진에 고정하는 볼트와 교류 발전기를 브레이스에 고정하는 볼트를 풉니다.
 - B. 교류 발전기와 엔진 사이에 프라이 바를 끼워 교류 발전기를 밖으로 끌어 올립니다.
 - C. 벨트 장력이 적당히 조정되면 교류 발전기와 브레이스 볼트를 조여 조정된 상태를 고정합니다.
5. 후드를 닫고 래치를 잠급니다.



G416951

누수 탐지 장치 구동 벨트 교체

1. 너트 드라이브나 소형 배관을 벨트 장력 스프링 단부에 삽입합니다.



경고

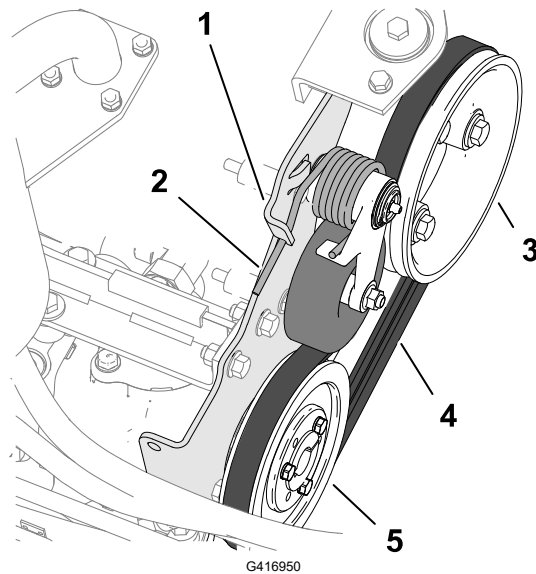


정유압 구동 벨트를 교체한 경우, 중부하가 걸려 있는 스프링의 장력을 해제해야 합니다. 스프링의 장력을 부적절하게 해제하면 사망이나 심각한 개인 부상을 당할 수 있습니다.

스프링의 장력을 해제할 때 주의하십시오.

2. 벨트 장력 스프링 단부를 아래로 누르고 펌프 마운트 탭 노치 밖으로 밀어낸 다음 스프링 단부를 전방으로 옮깁니다

엔진 벨트 정비 (계속)



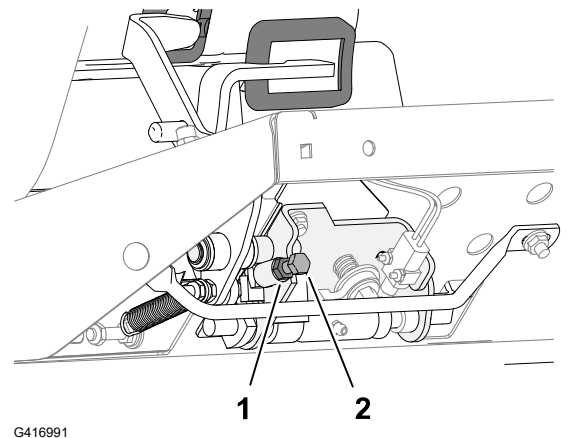
- | | |
|-------------|----------|
| ① 펌프 마운트 탭 | ④ 구동 벨트 |
| ② 벨트 장력 스프링 | ⑤ 정유압 풀리 |
| ③ 엔진 풀리 | |

3. 벨트를 교체합니다.
4. 벨트 장력 스프링 단부를 아래로 누른 다음 앞으로 펌프 마운트 탭의 노치와 정렬합니다.

제어장치 유지보수

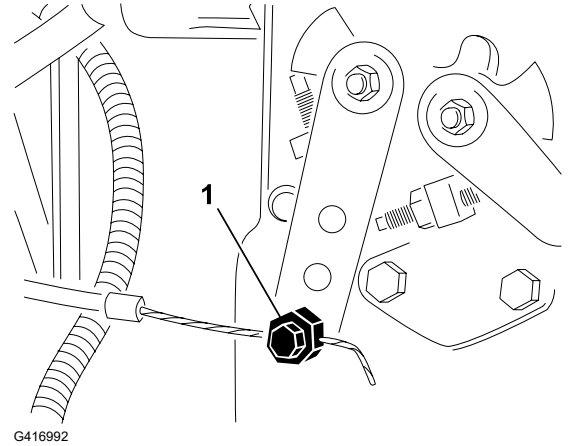
예초 이동 속도 조정

1. 장비의 유지보수를 준비합니다.
2. 속도 스톱 볼트 ②에서 잼 너트 ①를 풉니다.
3. 다음과 같이 속도 스톱 볼트를 조정합니다.
참고: 예초 속도는 제품 출하시 9.7 km/h로 설정되어 있지만
 - 예초 속도를 낮추려면 속도 스톱 볼트를 시계 방향으로 돌립니다.
 - 예초 속도를 높이려면 속도 스톱 볼트를 시계 반대 방향으로 돌립니다.
4. 속도 스톱 볼트를 잡은 상태에서 잼 너트를 조입니다.
5. 장비를 시운전하여 최대 예초 속도 조정값을 확인합니다.



스로틀 조정

1. 장비의 유지보수를 준비합니다.
2. 래치를 풀고 후드를 엽니다.
3. 스로틀 레버를 제어판 슬롯에 달을 때까지 뒤로 옮깁니다.
4. 분사 펌프 레버 앞에 있는 스로틀 케이블 커넥터 ①를 풉니다.
5. 분사 펌프 레버 암을 로우 아이들 스톱에 대고 잡은 채 케이블 커넥터를 조입니다.
6. 스로틀 제어 장치와 제어판을 고정하는 볼트를 풉니다.
7. 스로틀 제어 레버를 앞으로 완전히 밀습니다.
8. 스톱 플레이트가 스로틀 레버에 닿을 때까지 밀고 볼트를 조여 스로틀 제어 장치를 제어판에 고정합니다.



9. 스로틀이 작동 중에 제자리를 유지하지 않으면 (스로틀 레버에 마찰 장치를 고정하는 데 사용되는) 록너트를 **5~6 N·m** 토크로 조입니다.

참고: 스로틀 레버를 작동하는 데 필요한 최대 힘은 **89 N**이어야 합니다.

10. 후드를 닫고 래치를 잠급니다.

유압 시스템 유지보수

유압 오일 규격

탱크는 출고 시 고품질 유압 오일로 채워져 있습니다. 엔진을 처음 시동하기 전, 그리고 그 후에는 매일 유압 오일량을 점검합니다.

권장 유압 오일: **Toro PX** 수명 연장 유압 오일. **19 L**들이 통이나 **208 L**들이 드럼으로 구입할 수 있습니다.

참고: 권장 교체 오일을 사용하는 장비는 오일과 필터를 교체해야 하는 빈도가 적습니다.

대체 유압 오일: **Toro PX** 수명 연장 유압 오일을 구할 수 없는 경우, 다음 모든 물질 속성에 대해 명시된 범위 내이며 산업 표준을 충족하는 규격의 기존에 사용하던 다른 석유계 유압 오일을 사용할 수 있습니다. 합성유는 사용하지 마십시오. 적절한 제품을 알아보려면 오일 판매 대리점에 문의하십시오.

참고: **Toro**는 부적절한 대체 제품으로 인해 발생하는 손상에 대해 책임지지 않습니다. 따라서 권장 제품을 보증하는 유명 제조사의 제품만 사용하십시오.

고점도 지수/저유동점의 내마모 유압 오일, **ISO VG 46**

물질 속성:

점도, ASTM D445

cSt @ 40 °C 44 ~ 48

점도 지수 ASTM D2270

140 이상

유압 오일 규격 (계속)

고점도 지수/저유동점의 내마모 유압 오일, **ISO VG 46** (계속)

유동점, ASTM D97

-37 °C ~ -45 °C

업계 표준:

Eaton Vickers 694(I-286-S, M-2950-S/
35VQ25 또는 M-2952-S)

참고: 많은 유압 오일이 거의 무색이어서 누출 여부를 알기 어렵습니다. 유압 오일용 붉은색 첨가제는 20 ml들이 병으로 판매됩니다. 한 병이면 유압 오일 15 ~ 22 L에 충분히 사용할 수 있습니다. Toro 공식 판매 대리점에서 부품 번호가 44-2500인 부품을 주문하십시오.

중요

Toro 프리미엄 합성 생분해성 유압 오일은 **Toro**에서 승인한 유일한 합성 생분해성 오일입니다. 이 유압 오일은 **Toro** 유압 시스템에 사용되는 엘라스토머와 호환이 가능하며, 다양한 온도 조건에 적합합니다. 이 유압 오일은 기존의 광유와도 호환이 가능하지만, 최고의 생분해성과 성능을 내기 위해서는 유압 시스템에서 기존 오일을 완전히 씻어내야 합니다. 이 오일은 **Toro** 공식 판매 대리점에서 19 L들이 통이나 208 L들이 드럼으로 구입하실 수 있습니다.

유압 탱크 용량

13.2 L

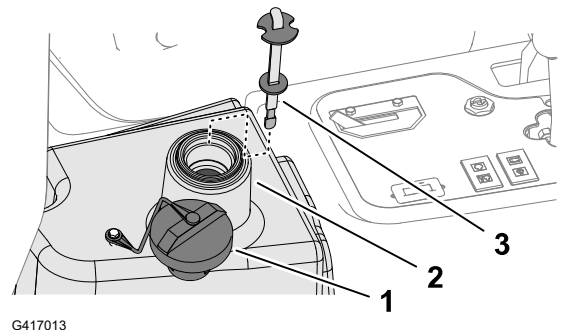
유압 오일 레벨 점검

탱크는 출고 시 고품질 유압 오일로 채워져 있습니다. 유압 오일이 식은 상태에서 오일량을 점검하는 것이 가장 좋습니다. 장비는 이동 모드로 설정되어 있어야 합니다.

1. 장비의 유지보수를 준비합니다.
2. 주입구 ②와 유압 오일 탱크 마개 ① 주위를 닦고 마개를 제거합니다.
3. 주입구에서 계량봉 ③을 꺼내 깨끗한 천으로 닦아 냅니다.
4. 계량봉을 주입구에 삽입한 다음 다시 빼어 유압 유 레벨을 확인합니다.

참고: 유압 오일 레벨은 계량봉에 있는 표시의 6 mm 이내에 있어야 합니다.

5. 유압 오일 레벨이 낮을 경우에는 Full 표시까지 지정된 유압 오일을 보충합니다.



중요

유압 탱크를 과도하게 채우지 마십시오.

6. 계량봉을 삽입하고 주입구의 마개를 닫습니다.

유압 라인 및 호스 점검

유압 라인과 호스의 누출, 꼬인 라인, 느슨한 장착 지지대, 마모, 느슨한 부품, 기상 악화 및 화학적 노화 여부를 점검하십시오.

참고: 작동 전에 필요한 모든 수리를 시행하십시오.

유압 오일 교환



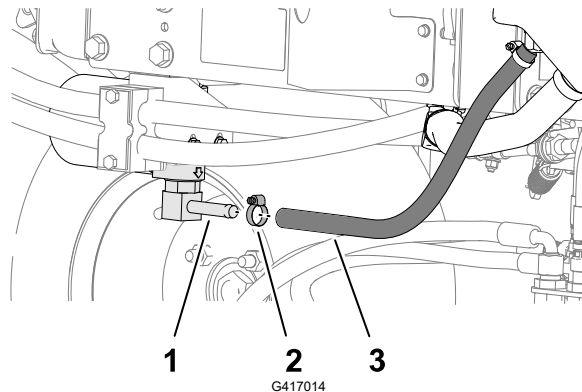
경고



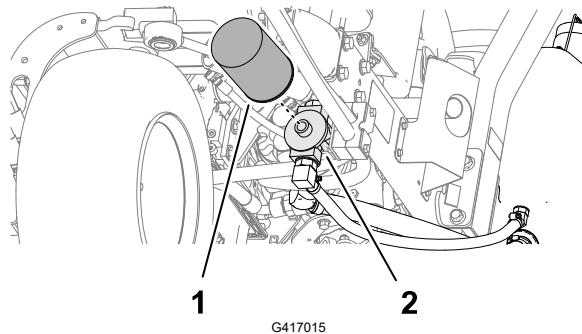
뜨거운 유압 오일로 인해 중증의 화상을 입으면 사망이나 심각한 부상을 당할 수 있습니다. 유압 시스템의 유지보수 작업을 하기 전에 유압 오일을 식히십시오.

오일이 오염되었다면 시스템을 세척해야 하므로 Toro 지정 판매 대리점에 문의하십시오. 오염된 유압 오일은 우윳빛 또는 검은색을 띕니다.

1. 장비의 유지보수를 준비합니다.
2. 유압 호스를 분리하거나 유압 필터를 제거하고 유압유를 드레인 팬으로 배출합니다.



- ① 필터 헤드 피팅
- ② 호스 클램프
- ③ 유압 호스



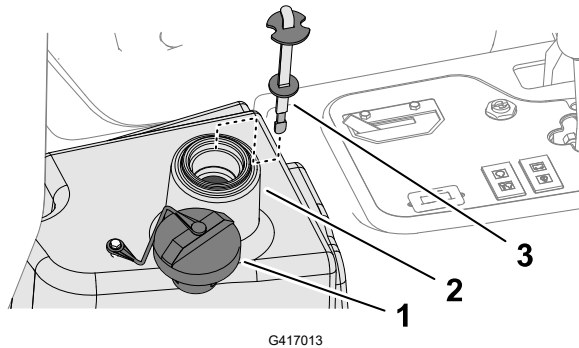
- ① 유압 필터
- ② 필터 헤드

3. 유압 오일의 흐름이 멈추면 유압 호스를 연결합니다.
4. 지정 유압 오일을 탱크에 채웁니다.

유압 오일 교환 (계속)

중요

지정된 유압 오일만 사용하십시오. 다른 유압 오일을 사용하면 시스템이 손상될 수 있습니다.



- ① 캡
- ② 주입구(유압 오일 탱크)
- ③ 계량봉

5. 계량봉을 삽입하고 주입구의 마개를 닫습니다.
6. 엔진을 시동하고 모든 유압 제어 장치를 사용하여 유압 오일이 시스템 구석구석까지 퍼지게 합니다.
7. 누출을 점검한 다음 엔진을 정지합니다.
8. 유압 오일 레벨을 확인하고 계량봉의 Full(가득 참) 표시까지 차도록 충분한 양의 유압 오일을 보충합니다.

중요

유압 오일통을 과도하게 채우지 마십시오.

유압 필터 교환



경고



뜨거운 유압 오일로 인해 중증의 화상을 입으면 사망이나 심각한 부상을 당할 수 있습니다. 유압 시스템의 유지보수 작업을 하기 전에 유압 오일을 식히십시오.

순정 Toro 교체 필터(부품 번호: 86-3010)를 사용하십시오.

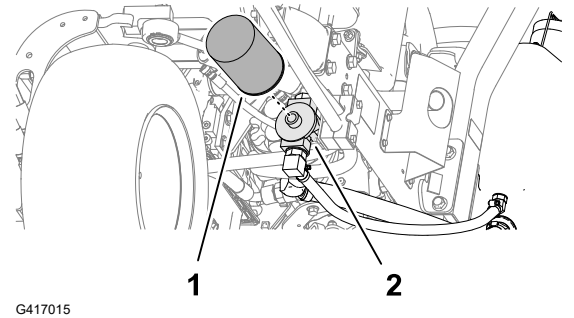
중요

지정된 필터가 아닌 필터를 사용할 경우 일부 구성 요소에 대한 보증이 무효가 됩니다.

1. 장비의 유지보수를 준비합니다.

유압 필터 교환 (계속)

2. 필터 장착 영역 ② 주위를 청소합니다. 필터 ① 밑에 드레인 팬을 놓고 필터를 제거합니다.
3. 새 필터 개스킷을 윤활하고 유압 오일로 필터를 채웁니다.
4. 필터 장착 부분이 깨끗한지 확인합니다. 개스킷이 장착 플레이트에 닿을 때까지 필터를 끼웁니다. 그런 다음 필터를 1/2바퀴 조입니다.
5. 엔진을 시동하고 약 2분간 작동되도록 두어 시스템에서 공기를 방출합니다. 엔진을 멈추고 누출 여부를 확인합니다.



커팅 유닛 유지보수

릴-베드나이프 접촉 점검

커팅 품질이 이전에 좋았더라도 릴-베드나이프 접촉 상태를 점검하십시오.

참고: 릴과 베드나이프 전체 길이에 걸쳐 약간 접촉한 상태를 유지해야 합니다.

커팅 유닛 백래핑



경고



커팅 유닛 또는 움직이는 다른 부품에 닿으면 사망에 이르거나 심각한 부상을 입을 수 있습니다.

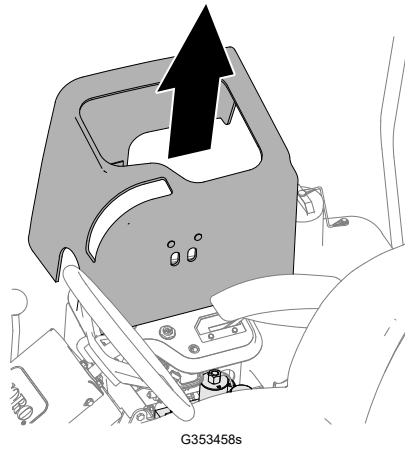
- 손가락, 손, 옷이 커팅 유닛 및 기타 움직이는 부품에 닿지 않게 하십시오.
- 엔진 작동 중에 절대로 커팅 유닛을 손이나 발로 돌리려 하지 마십시오.

참고: 백래핑에 대한 추가 설명 및 절차는 Toro 릴 모어 기본(연마 가이드라인 포함) 양식 09168SL에서 확인할 수 있습니다.

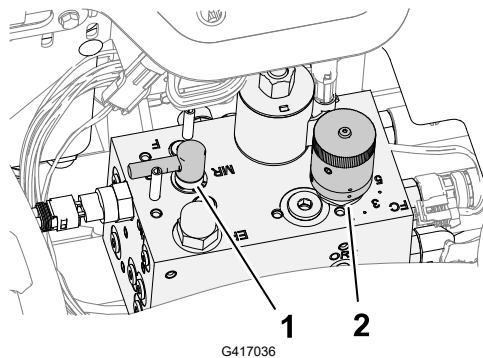
장비 준비

1. 장비의 유지보수를 준비합니다.
2. 백래핑에 적절하도록 릴-베드나이프를 초기 조정합니다. 커팅 유닛 사용 설명서를 참조 하십시오.
3. 자석식으로 장착된 콘솔 커버를 들어 올려 모어 매니폴드를 노출합니다.

커팅 유닛 백래핑 (계속)



4. 백래프 레버를 R(백래프) 위치로 옮깁니다.



- ① 백래프 제어 장치
- ② 릴 속도 제어 장치

릴과 베드나이프 래핑



경고



백래핑하는 도중에 엔진 속도를 변경하면 커팅 유닛이 멈출 수 있으며 그 결과 사망에 이르거나 심각한 부상을 당할 수 있습니다.

- 백래핑 도중에는 엔진 속도를 변경하지 마십시오.
- 엔진 공회전 속도에서만 백래프하십시오.

참고: 백래프 제어 장치가 백래프 위치에 있으면 시트 스위치를 우회합니다. 운전석에 앉아 있을 필요는 없지만 엔진을 작동할 때 주차 브레이크를 걸어야 합니다.

1. 엔진을 시동하고 저속으로 공회전 시킵니다.
2. 커팅 유닛 구동 스위치를 ENGAGE(체결) 위치로 누릅니다.
3. 긴 자루 브러시로 릴에 래핑 컴파운드를 바릅니다.

커팅 유닛 백래핑 (계속)



위험



커팅 유닛이 움직일 때 접촉하면 사망에 이르거나 심각한 부상을 당할 수 있습니다.
개인 상해를 방지하기 위해 작업을 진행하기 전에 커팅 유닛에서 떨어지십시오.

중요

손잡이가 짧은 브러시는 사용하지 마십시오.

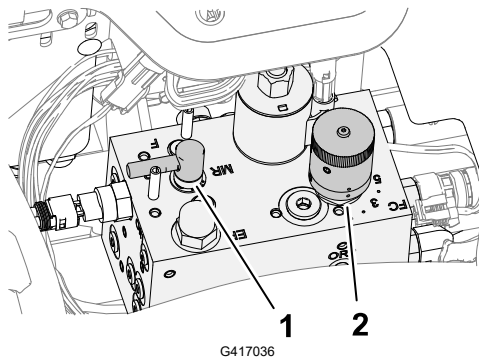
- 백래핑 도중에 커팅 유닛을 조정해야 한다면 다음 단계를 수행하십시오.
 - 커팅 유닛 구동 스위치를 **Disengage**(해제) 위치로 누릅니다.
 - 엔진을 끄고 키를 뺍니다.
 - 커팅 유닛을 조정합니다.
 - 1** 단계에서 **3** 단계까지 반복합니다.
- 백래핑하려는 다른 커팅 유닛에 대해 **3 단계**를 반복합니다.

백래핑 마무리

- 커팅 유닛 제어 스위치를 **Disengage**(해제) 위치로 누릅니다.
- 엔진을 끕니다.
- 백래핑 레버를 **F(예초)** 위치로 옮깁니다.

중요

백래핑 후 백래핑 레버를 **F(예초)** 위치로 변경하지 않으면 커팅 유닛이 제대로 작동하지 않습니다.



① 백래핑 레버

② 릴 속도 제어 노브

- 콘솔 커버를 제어 콘솔에 설치합니다.
- 커팅 유닛에 묻은 모든 래핑 컴파운드를 닦아 냅니다.
- 연마 작업 후에 베드나이프의 앞면을 줄로 다듬어 절단면을 좀 더 매끄럽게 하십시오.

커팅 유닛 백래핑 (계속)

참고: 이렇게 하면 절단면에 생길 수 있는 거친 부분이나 울퉁불퉁한 부분이 제거됩니다.

새시 유지보수

안전 벨트 점검

1. 안전 벨트에 마모, 잘린 부분 및 기타 손상이 있는 지 점검하십시오. 구성품이 올바르게 작동하지 않으면 안전 벨트(들)을 교체하십시오.
2. 필요한 경우 안전 벨트를 청소하십시오.

세척

장비 세척

물만 사용하거나 중성 세제를 사용하여 필요에 따라 장비를 세척하십시오. 장비를 세척할 때 천 조각을 사용할 수도 있습니다.

중요

- 소금기가 있는 물이나 재생된 물을 사용하여 장비를 청소하지 마십시오.
 - 압력 세척 장비를 사용하여 장비를 세척하지 마십시오. 압력 세척 장비는 전기 시스템을 손상시키거나 중요한 데칼이 느슨해지게 하거나 마찰 지점에서 꼭 필요한 그리스를 씻어 낼 수 있습니다. 제어판, 엔진, 배터리 등의 근처에서는 물을 과도하게 사용하지 마십시오.
 - 엔진 작동 중에 장비를 세척하지 마십시오. 엔진 작동 중에 장비를 세척하면 엔진 내부가 손상될 수 있습니다.
-



장비 보관

1. 평평한 곳에 장비를 주차시켜 커팅 유닛을 내리고 주차 브레이크를 걸고 엔진을 멈춘 후 키를 뺍니다.
2. 트랙션 유닛, 커팅 유닛 및 엔진을 철저히 청소합니다.
3. 타이어 공기압 점검.
4. 모든 조임부의 느슨함 여부를 점검하고 필요에 따라 조입니다.
5. 모든 그리스 피팅과 피벗 지점에 그리스나 오일을 바릅니다. 과도한 윤활제는 닦아 냅니다.
6. 굵히거나 벗겨지거나 녹슨 페인트칠 부분을 사포로 가볍게 문지른 다음 수정 페인트를 칠합니다. 금속 바디에 파인 곳이 있으면 수리합니다.
7. 배터리와 케이블을 다음과 같이 정비합니다:
 - A. 배터리 포스트에서 배터리 단자를 제거합니다.
 - B. 와이어 브러시와 베이킹 소다 용액으로 배터리, 단자 및 포스트를 청소합니다.
 - C. 부식 방지를 위해 **Grafo 112X** 스킨오버 그리스(Toro 부품 번호: 505-47) 또는 바셀린을 케이블 단자와 배터리 포스트에 바릅니다.
 - D. 60일마다 24시간 동안 배터리를 서서히 충전하여 배터리의 납 황산화를 방지합니다.
8. 다음과 같이 엔진을 준비합니다.
 - A. 오일 팬의 엔진 오일을 배출하고 드레인 플러그를 장착합니다.
 - B. 오일 필터를 제거하여 폐기합니다. 새 오일 필터를 장착합니다.
 - C. 엔진에 지정된 모터 오일을 채웁니다.
 - D. 엔진을 시동하고 약 2분간 공회전시킵니다.
 - E. 엔진을 끄고 키를 뺍니다.
 - F. 신선하고 깨끗한 연료로 연료 탱크를 씻어냅니다.
 - G. 모든 연료 시스템 피팅을 고정합니다.
 - H. 에어 클리너 어셈블리를 철저히 청소하고 정비합니다.
 - I. 내후성 테이프를 사용하여 에어 클리너 흡입구와 배기구를 밀봉합니다.
 - J. 부동액을 점검하고 필요하면 해당 지역에서 예상되는 최저 온도에 맞추어 물과 에틸렌 글리콜 부동액을 50대 50으로 섞은 용액을 첨가합니다.

배터리 보관

장비를 30일 이상 보관하는 경우, 배터리를 빼내서 최대한 충전하십시오. 배터리를 선반이나 장비에 보관합니다. 케이블을 장비 안에 보관하게 될 때는 분리해 둡니다. 배터리를 차가운

공기 속에 보관하여 배터리의 전력이 빨리 방전되지 않게 하십시오. 배터리가 얼지 않도록 최대한 충전합니다. 최대한 충전된 배터리의 비중은 1.265 ~ 1.299입니다.

표준 제어 모듈(SCM) 사용

표준 제어 모듈은 단일 크기로 모든 구성에 맞게 만들어진 함침형 전자 장치입니다. 이 모듈은 솔리드 스테이트와 기계적 구성 요소를 사용하여 안전한 제품 운용에 필요한 일반적인 전기 기능을 감시하고 제어합니다.

이 모듈은 중립, 주차 브레이크, PTO, 시동, 백랩, 고온 등의 입력을 감시하고, PTO, 스타터, ETR(energize to run) 솔레노이드 등의 출력에 전기를 공급합니다.

이 모듈은 입력과 출력으로 나누어져 있습니다. 입력과 출력은 인쇄 회로 기판에 장착된 녹색 LED 표시등으로 식별됩니다.

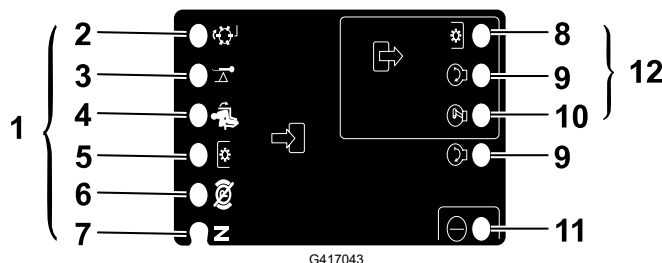
시동 회로 입력에는 12VDC의 전기가 공급됩니다. 다른 모든 입력은 회로가 접지 폐쇄될 때 전기가 공급됩니다. 입력마다 특정 회로에 전기가 공급되면 점등되는 LED가 있습니다. 입력 LED를 사용하여 스위치와 입력 회로 문제를 해결하십시오.

출력 회로에는 일련의 적절한 입력 조건에 따라 전기가 공급됩니다. 세 개의 출력 단자에는 PTO, ETR 및 START가 있습니다. 출력 LED는 릴레이 상태를 감시하여 3개의 특정 출력 단자 중 1개에 전압이 있음을 알려줍니다.

출력 회로는 출력 장치 무결성을 판단하지 않으므로 전기적 문제 해결에는 출력 LED 검사와 재래식 장치 및 와이어 하네스의 무결성 테스트가 포함됩니다. 일시적으로 특정 구성 요소에 "시험삼아 전기를 공급"하거나 와이어 하네스를 통해 분리된(SCM에서 분리) 구성 요소의 임피던스를 측정하십시오.

SCM은 외부 컴퓨터나 휴대용 장치에 연결되지 않고, 다시 프로그램할 수 없으며, 간헐적인 장애 문제 해결 데이터를 기록하지도 않습니다.

SCM에 부착된 데칼에는 기호만 표시됩니다. 세 개의 LED 출력 기호는 출력 박스에 표시되어 있습니다. 다른 모든 LED는 입력입니다. 이들 기호의 의미는 아래 차트에 나와 있습니다.



- | | |
|--------------|-------|
| ① 입력 | ⑦ 중립 |
| ② 백랩 | ⑧ PTO |
| ③ 고온 | ⑨ 시동 |
| ④ 운전자 착석 | ⑩ ETR |
| ⑤ PTO 스위치 | ⑪ 동력 |
| ⑥ 주차 브레이크 풀림 | ⑫ 출력 |

표준 제어 모듈(SCM) 문제 해결

1. 해결하려는 출력 장애를 판단합니다(PTO, START 또는 ETR).
2. 키 스위치를 On(켜짐) 위치로 옮기고 적색 전원 LED가 점등되는지 확인합니다.
3. 모든 입력 스위치를 움직여 모든 LED의 상태가 변경되는지 확인합니다.
4. 적당한 위치에 입력 장치를 놓아 적절한 출력값이 나오게 합니다. 아래의 로직 차트를 이용하여 적절한 입력 조건을 판단하십시오.
5. 적절한 출력 기능 없이 특정 출력 LED가 점등될 경우에는 출력 하네스, 연결 및 소자를 점검하십시오. 필요에 따라 수리하십시오.
6. 특정 출력 LED가 점등되지 않을 경우에는 양쪽 퓨즈를 점검합니다.
7. 입력 조건은 적절하나 특정 출력 LED가 점등되지 않을 경우에는 새로운 SCM을 설치하여 장애가 사라지는지 확인합니다.

참고: 아래 로직 차트의 각 줄(가로)에는 각각의 제품 기능을 위한 입력과 출력 요구 사항이 나와 있습니다. 제품 기능은 왼쪽 열에 나와 있습니다. 기호는 전압 인가, 접지 폐쇄(closed to ground) 및 접지 개방(open to ground) 등의 특정 회로 조건을 나타냅니다.

로직 차트

기능	입력								출력		
	전원 켜짐	중립	시동 켜짐	브레이크 켜짐	PTO 켜짐	운전자 착석	고온	백래프	시동	ETR	PTO
시동	-	-	+	O	O	-	O	O	+	+	O
작동(Off Unit)	-	-	O	O	O	O	O	O	O	+	O
작동(On Unit)	-	O	O	-	O	-	O	O	O	+	O
예초	-	O	O	-	-	-	O	O	O	+	+
백래프	-	-	O	O	-	O	O	-	O	+	+
고온	-		O				-		O	O	O

- (-) 기호는 접지 폐쇄된 회로를 가리킵니다 - LED 켜짐
- (O) 기호는 접지 개방되거나 전기가 끊어진 회로를 가리킵니다 - LED 꺼짐
- (+) 기호는 전기가 공급된 회로를 나타냅니다(클러치 코일, 솔레노이드 또는 시동 입력) - LED 켜짐
- 빈칸은 해당 로직과 관련이 없는 회로를 나타냅니다.

문제를 해결하려면 키를 돌려 전원만 켜고 엔진은 시동하지 마십시오. 로직 차트에 따라 작동하지 않는 특정 기능을 확인하십시오. 각 입력 LED의 상태를 검사하여 로직 차트와 일치하는지 확인하십시오.

입력 LED가 올바르면 출력 LED를 확인하십시오. 출력 LED가 점등되지만 장치에 전기가 공급되지 않을 경우 출력 장치의 가용 전압, 분리된 장치의 연속성 및 접지 회로(부동 접지)의 잠재적 전압을 측정하십시오. 발견된 문제점에 따라 수리 작업이 달라집니다.



The Toro 보증

2년 또는 1,500시간 제한 품질 보증

적용 조건 및 제품

Toro Company는 귀하의 Toro 상업용 제품("제품")에 대해 2년 또는 1,500 작동 시간* 중 먼저 도래하는 기간 동안 자재나 제작 기술에 결함이 없음을 보증합니다. 본 보증은 에어레이터(Aerators)를 제외한 모든 제품에 적용됩니다(에어레이터에 대해서는 별도의 보증서를 참고하십시오). 당사에서는 보증 가능한 조건이 충족되면 진단, 작업, 부품 및 운송에 드는 비용을 포함해 어떠한 비용도 귀하께 청구하지 않고 해당 제품을 수리해 드릴 것입니다. 본 보증은 제품이 원래의 구매자에게 인도된 날로부터 시작됩니다. *이워 미터가 장착된 제품.

보증 서비스를 받는 방법

귀하는 보증 가능한 조건이 충족된다고 생각되면 제품을 구매한 유통업체(Commercial Products Distributor)나 공식 딜러(Authorized Commercial Products Dealer)에 즉시 통보할 책임이 있습니다. 유통업체나 공인 딜러를 찾는 데 도움이 필요하거나 보증 권리나 의무와 관련하여 질문이 있을 때는 다음 연락처로 문의하십시오.

Toro Commercial Products Service Department
 8111 Lyndale Avenue South
 Bloomington, MN 55420-1196
 952-888-8801 또는 800-952-2740
 전자 메일: commercial.warranty@toro.com

소유자의 의무

귀하는 제품 소유자로서 사용 설명서에 나와 있는 필수 유지보수 및 조정을 수행할 책임이 있습니다. 필수 유지보수 및 조정을 수행하지 않아 발생하는 제품 문제에 대한 수리는 본 보증 대상에서 제외됩니다.

보증에 적용되지 않는 품목 및 조건

보증 기간에 발생하는 제품 고장이나 오작동이 모두 자재나 제조 기술상의 결함은 아닙니다. 본 보증은 다음 항목에 적용되지 않습니다.

- 타사의 교체 부품을 사용하거나 타사의 부가 장치나 개조된 액세서리 및 제품을 설치 및 사용하여 발생한 제품 고장.
- 권장 유지보수 및/또는 정비를 수행하지 않아 발생하는 제품 고장.
- 제품을 함부로 사용하거나 부주의하게 또는 무모하게 사용하여 발생하는 제품 고장.
- 불량품이 아니며, 사용하면서 소모된 부품. 정상적인 제품 사용 중 소모되는 부품의 예로는 브레이크 패드와 라이닝, 클러치 라이닝, 블레이드, 톨, 롤러와 베어링(밀폐형 혹은 그리스 도포 가능), 베드 나이프, 스파크 플러그, 캐스터 휠과 베어링, 타이어, 필터, 벨트를 비롯하여 다이어프램, 노즐, 유량계, 체크 밸브 등의 특정 스프레이어 부품을 들 수 있으나 이에 국한되지는 않습니다.
- 외부적인 영향으로 간주할 수 있는 것으로는 날씨, 보관 관행, 오염, 승인되지 않은 연료, 냉각수, 윤활유, 첨가제, 비료, 물, 화학 물질 등의 사용을 들 수 있으나 이에 국한되지는 않습니다.
- 해당 산업 표준에 맞지 않는 연료(휘발유, 디젤, 바이오디젤 등)의 사용으로 인한 고장 또는 성능 문제.
- 정상적인 소음, 진동, 마모 및 노후화. 정상적인 "마모"에는 닳거나 해짐으로 인한 시트 손상, 마모된 도색면, 굵은 데칼이나 창 등이 포함되나 이에 국한되지는 않습니다.

부품

필요한 유지보수의 일환으로 교체가 예정된 부품은 해당 부품의 교체 예정 시점까지 보증됩니다. 본 보증에 의해 교체된 부품은 원래의 제품 보증 기간 동안 보증되며 Toro의 재산이 될

니다. 기존 부품이나 조립품을 수리할 것인지 교체할 것인지에 대한 최종 결정은 Toro에서 내릴 것입니다. Toro는 보증 수리에 재생 부품을 사용할 수 있습니다.

덱 사이클 및 리튬 이온 배터리 보증

덱 사이클 및 리튬 이온 배터리에는 수명이 다할 때까지 생산 가능한 총 킬로와트 시가 지정되어 있습니다. 총 배터리 수명은 배터리 운영, 충전 및 유지보수 방법에 따라 늘어나거나 줄어 들 수 있습니다. 본 제품의 배터리는 소모품인 만큼 수명이 다할 때까지 충전 후 사용 시간이 점차 줄어듭니다. 정상적인 사용으로 수명이 다한 배터리를 교체하는 것은 제품 소유자의 책임입니다.

참고: (리튬 이온 배터리에만 해당) 추가 정보는 배터리 보증을 참조하십시오.

평생 크랭크샤프트 품질 보증(ProStripe 02657 모델만 해당됨)

정품 Toro 마찰 디스크 및 크랭크 셰이프 블레이드 브레이크 클러치 (일체형 블레이드 브레이크 클러치(BBC)+ 마찰 디스크 어셈블리)가 정품 부품으로 장착되어 있고 원 구매자가 권장 작동 및 유지관리 절차에 따라 사용한 ProStripe에는 엔진 크랭크 샤프트 벤딩에 대한 평생 보증이 적용됩니다. 마찰 와셔, 블레이드 브레이크 클러치(BBC) 유닛 및 기타 이와 같은 장치가 장착된 장비에는 평생 크랭크 샤프트 품질 보증이 적용되지 않습니다.

유지보수에 드는 비용은 소유자가 부담

Toro 제품의 소유자는 직접 비용을 들여 엔진 튜업, 윤활, 청소, 광택내기, 필터와 냉각수 교체를 비롯한 권장 유지보수 지침을 준수해야 합니다.

일반 조건

본 보증에 따라 귀하가 받을 수 있는 유일한 배상은 Toro 공식 판매 대리점이나 딜러에 의한 수리입니다.

The Toro Company는 본 보증이 적용되는 Toro 제품 사용과 관련한 간접적, 부수적 또는 파생적 손해에 대해 책임을 지지 않습니다. 여기에는 본 보증에 따라 수리가 완료되기 전까지의 합당한 고장 기간 또는 사용 불능 기간에 대체 장비나 서비스를 제공하는 비용이나 경비가 포함됩니다. 당사는 아래에 언급된 배기가스 보증을 제외하고 다른 어떤 명시적인 보증도 하지 않습니다. 상품성과 사용 적합성에 대한 모든 묵시적인 보증은 이 명시적 보증 기간으로 제한됩니다.

일부 주에서는 부수적 또는 파생적 손해를 배제하거나 암묵적 보증 기간에 제한을 두는 것을 허용하지 않기 때문에 위의 배제 및 제한 규정이 귀하에게 적용되지 않을 수 있습니다. 본 보증은 귀하에게 특정한 법적 권한을 부여합니다. 귀하는 또한 주에 따라 그 밖의 권한을 가질 수 있습니다.

배출 가스 보증 관련 참고 사항

귀하의 제품에 있는 배기가스 제어 시스템에는 미국 환경 보호국(EPA) 및/또는 캘리포니아 대기 자원 위원회(CARB)에서 제정한 요구 사항을 충족하는 별도의 보증이 적용될 수 있습니다. 위에 나와 있는 시간 제한은 배기가스 제어 시스템 보증에는 적용되지 않습니다. 제품과 함께 제공되거나 엔진 제조사 문서에 들어 있는 엔진 배기가스 제어 보증서를 참조하십시오.

미국, 멕시코 또는 캐나다 이외의 국가

미국, 멕시코 또는 캐나다에서 수출된 Toro 제품을 구매한 고객은 자신의 Toro 판매 대리점(딜러)에 문의하여 해당 국가, 지방 또는 주에 대한 보증 정책을 확인해야 합니다. 어떤 이유로든 판매 대리점의 서비스가 불만스럽거나 보증 정보를 얻기 어려울 때는 Toro 지정 서비스 센터에 문의하십시오.

캘리포니아 법률 발의안 65호 경고 정보

이 경고는 무엇입니까?

다음과 같은 경고 라벨이 있는 판매 대상 제품이 있을 수 있습니다.



경고: 암 및 생식계 손상—www.p65Warnings.ca.gov.

Prop 65는 무엇입니까?

Prop 65는 캘리포니아에서 사업을 하거나 캘리포니아에서 제품을 판매하거나 캘리포니아에서 판매하거나 캘리포니아로 반입될 수 있는 제품을 제조하는 기업에 적용됩니다. 이 발의안은 캘리포니아주 지사가 암, 선천성 기형 및/또는 기타 생식 기능 장애를 일으키는 것으로 알려진 화학 물질 목록을 관리 및 게시하도록 명령합니다. 매년 업데이트되는 이 목록에는 많은 일상 물품에서 발견되는 수 백 가지 화학 물질이 포함됩니다. Prop 65의 목적은 이런 화학 물질 노출에 대해 사람들에게 알리는 것입니다.

Prop 65는 이런 화학 물질을 함유하는 제품 판매를 금지하는 것이 아니라, 그 제품이 있는 제품, 제품 포장 또는 문헌 자료에 경고 문구를 표시할 것을 요구합니다. 게다가, Prop 65 경고는 제품이 안전성 표준 또는 요건을 위반한다는 의미도 아닙니다. 사실, 캘리포니아 정부는 Prop 65 경고가 "제품이 '안전'하거나 '안전하지 않다'는 규제 결정과 동일하지 않다"는 것을 명확하게 밝혔습니다. 많은 화학 물질은 여러 해 동안 일상 제품에서 사용되고 있으며, 문서로 기록된 피해는 없었습니다. 더 자세한 내용을 볼 수 있는 곳: <https://oag.ca.gov/prop65/faqs-view-all>.

Prop 65 경고는 일반적으로 (1) 기업이 노출 상태를 평가하여 노출이 "유의미한 위험 수준"을 전혀 초과하지 않는다고 결론을 내렸거나 (2) 기업이 노출 상태를 평가하려고 시도하지 않고 등재된 화학 물질의 존재에 대해 이해하고 있는 점을 근거로 경고 문구를 제공하기로 선택하였음을 의미합니다.

이 법은 모든 지역에 적용됩니까?

Prop 65 경고는 캘리포니아 법률에서만 요구됩니다. Prop 65 경고는 캘리포니아 전역에서 레스토랑, 식료품점, 호텔, 학교, 병원 등의 다양한 환경과 다양한 제품에서 볼 수 있습니다. 뿐만 아니라, 일부 온라인 및 우편 주문 소매점은 웹사이트와 카탈로그에서 Prop 65 경고 표시를 합니다.

캘리포니아 경고는 연방 제한 규정과 어떻게 비교가 됩니까?

Prop 65 표준은 종종 연방 및 국제 표준보다 더 엄격합니다. 게다가, 연방 조치 한도보다 훨씬 더 낮은 수준으로 Prop 65 경고를 표시해야 하는 다양한 물질이 있습니다. 예를 들어, 납 경고 표시에 대한 Prop 65 표준은 일일 0.5 마이크로그램인데, 이것은 연방 및 국제 표준보다 훨씬 낮습니다.

모든 유사한 제품에 경고 표시를 부착하지는 않는 이유는 무엇인가요?

- 캘리포니아에서 판매되는 제품에는 Prop 65 라벨을 표시해야 하지만, 다른 지역에서 판매되는 비슷한 제품은 그렇지 않습니다.
- Prop 65 소송에 연루된 기업이 합의에 도달하려면 제품에 대해 Prop 65 경고를 사용해야 하지만, 비슷한 제품을 제조하는 다른 기업에는 그런 요구사항이 없을 수도 있습니다.
- Prop 65 시행은 일관성이 없습니다.
- 기업은 Prop 65에 따라 경고 표시를 하도록 요구되지 않는다고 결론을 내리고 경고 표시를 하지 않기로 선택할 수도 있습니다. 제품에 경고 표시가 없다는 것은 제품에 비슷한 수준의 등재된 화학 물질이 없다는 의미가 아닙니다.

Toro에 이 경고 문구가 포함된 이유는 무엇입니까?

Toro는 소비자가 자신이 구매하여 사용하는 제품에 대해 정보에 근거한 결정을 내릴 수 있도록 소비자들에게 최대한 많은 정보를 제공하기로 선택하였습니다. Toro는 노출 수준을 평가하지 않고 하나 이상의 등재된 화학 물질의 존재에 대해 알고 있는 점을 근거로 특정한 경우 경고 표시를 합니다. 등재된 모든 화학 물질이 노출 제한 규정을 제공하지는 않기 때문입니다. Toro 제품으로 인한 노출은 무시할 수 있거나 "중요한 위험 없음" 범위 내에 있을 수 있지만, 많은 주의를 기울이기 위해 Toro는 Prop 65 경고를 제공하기로 결정했습니다. 게다가, Toro는 이런 경고 표시를 하지 않는다면 캘리포니아 주 또는 Prop 65를 집행하려고 하는 민간 기구에 의해 기소되어 상당한 처벌을 받을 수 있습니다.

참고:

참고:

