



826LE Power Max™ Lumilinko

Form No. 3329-796

Mallinro 38621 – Sarjanrosta 24000001 alkaen

Käyttöopas

Johdanto

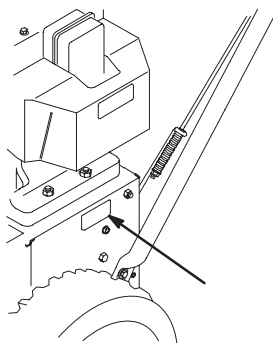
Lue tämä käyttöohje huolellisesti, jotta opit käyttämään ja huoltamaan laitetta asianmukaisesti sekä välttämään tapaturmia ja tuotevaurioita. Olet vastuussa tuotteen asianmukaisesta ja turvallisesta käytöstä.

Voit ottaa yhteyden Toroon suoraan osoitteessa www.Toro.com, jos tarvitset tietoja tuotteista ja lisävarusteista, lähimmästä jälleenmyyjästä tai jos haluat rekisteröidä tuotteesi.

Aina kun tarvitset huoltoa, alkuperäisiä Toro-varaosia tai lisätietoja, ota yhteys valtuutettuun huoltoliikkeeseen tai Toron asiakaspalveluun. Ota tällöin tuotteesi malli- ja sarjanumerot valmiiksi esiin. Kuvassa näkyy laitteen malli- ja sarjanumeron sijainti. Kirjoita numerot alla olevaan tilaan:

Mallinro:

Sarjanro:



Tässä käyttöohjeessa käytetään kahta termiä tietojen korostamiseksi. **Tärkeää** kiinnittää huomiota mekaanisiin erikoistietoihin ja **Huomaa**: korostaa erityishuomion ansaitsevia yleistietoja.

Säilytä tätä moottorin käyttöopasta laitteessa. Jos opas vahingoittuu tai tulee muuten lukukelvottomaksi, vaihda se välittömästi. Käyttöoppaita voi tilata moottorin valmistajalta.

Turvaohjeet

Tämä lumilinko vastaa tai ylittää standardin ISO 8437 vaatimukset, jotka olivat voimassa tuotteen valmistusajankohtana.

Lue ja sisäistä tämän käyttöohjeen sisältö ennen kuin käynnistät moottorin ensimmäisen kerran.

⚠ Tämä on turvallisuussymboli. Sitä käytetään varoittamaan vaaroista, joista voi olla seurauksena henkilövahinko. Noudata symbolin perässä annettuja turvallisuusohjeita mahdollisen tapaturman tai kuoleman välttämiseksi.

Lumilingon asiaton käyttö tai huolto voi aiheuttaa tapaturman tai kuoleman. Vähennä tapaturmariskiä noudattamalla seuraavia turvaohjeita.

Seuraavat ohjeet on otettu standardeista ANSI/OPEI B71.3–1995 ja ISO 8437:1989.

Koulutus

- Lue käyttöopas huolellisesti. Tutustu perin pohjin ohjauslaitteisiin ja laitteen asianmukaiseen käyttöön. Opettele laitteen pysäyttäminen ja ohjauslaitteiden nopea kytkeminen pois päältä.
- Älä koskaan anna lasten käyttää laitetta. Älä koskaan anna aikuisten käyttää lumilinkoa ilman asianmukaista opastusta.
- Pidä kaikki muut ihmiset (etenkin lapset) poissa laitteen käyttöalueelta. Sama koskee myös lemmikkieläimiä.
- Noudata varovaisuutta, jottet liukastu tai kaadu varsinkin peruutusvaihdetta käytettäessä.

Valmistelut

- Tarkista perusteellisesti alue, jolla aiot käyttää lumilinkoa. Poista kynnykset, pulkat, laudat, johdot ja muut esineet.
- Vapauta kaikki kytkimet ennen moottorin käynnistämistä. Vaihda lumilinko lisäksi vapaalle, jos mahdollista.
- Pukeudu aina riittävän lämpimästi, kun käytät lumilinkoa. Pidä sellaisia jalkineita, jotka parantavat pitoa liukkaalla alustalla.
- Käsittele polttoainetta varoen; se on hyvin tulenarkaa.
 - Käytä hyväksyttyä polttoaineastiaa.
 - Älä koskaan lisää polttoainetta käynnissä olevaan tai kuumaan moottoriin.
 - Täytä polttoainesäiliö ulkona huolellisuutta noudattaen. Älä koskaan täytä säiliötä sisätiloissa.
 - Asenna polttoainesäiliön korkki tiukasti paikoilleen ja pyyhi läikkynyt polttoaine.



- Käytä ainoastaan lumilingon mukana toimitettua virtajohtoa ja pistorasiaa, joka soveltuu käytettäväksi sähköllä käynnistyvien moottoreiden virtajohdon kanssa.
- Säädä kierukkaterän kotelon korkeus niin, että se ei kosketa sora- tai murskepintaa.
- Älä koskaan tee mitään säätöjä moottorin käydessä lukuun ottamatta tilanteita, joissa Toro erityisesti suosittelee niiden tekemistä.
- Anna moottorin ja lumilingon sopeutua ulkoilman lämpötilaan, ennen kuin alat lingota.
- Mitä tahansa moottorikäyttöistä konetta käytettäessä voi silmiin lentää vieraita esineitä. Käytä aina suojalaseja tai silmäsuojia, kun käytät, säädät tai korjaat lumilinkoa.

Käyttö

- Älä laita käsiä tai jalkoja pyörivien osien lähelle tai alle. Älä milloinkaan mene heittoaukon eteen.
- Noudata erittäin suurta varovaisuutta ylittäessäsi hiekoitettuja ajoväyliä, jalkakäytäviä tai teitä. Varo piilossa olevia vaaratekijöitä ja liikennettä.
- Jos laite on osunut johonkin esineeseen, pysäytä moottori, irrota sytytystulpan johto ja tarkista lumilinko perusteellisesti vaurioiden varalta sekä korjaa vahingot ennen lumilingon käyttöä.
- Jos laite alkaa tärinä epänormaalisti, sammuta moottori ja etsi tärinän syy välittömästi. Tärinä on yleensä varoitus ongelmista.
- Pysäytä moottori aina kun poistut käyttöpaikalta, ennen tukosten poistamista kierukkaterän/siipipyörän kotelosta tai heittosuppilosta, ja ennen korjausten, säätöjen tai tarkistusten tekemistä.
- Varmista ennen puhdistusta, korjausta tai tarkistusta, että kierukkaterä/siipipyörä ja kaikki liikkuvat osat ovat pysähtyneet. Irrota sytytystulpan johto ja pidä se irti sytytystulpasta tahattoman käynnistyksen estämiseksi.
- Älä käytä moottoria sisällä, paitsi käynnistäessäsi sen ja siirtäessäsi lumilingon sisään tai ulos rakennuksesta. Avaa ulko-ovet. Pakokaasut ovat vaarallisia.
- Älä linkoa lunta rinteiden poikkisuunnassa. Noudata erittäin suurta varovaisuutta vaihtaessasi suuntaa rinteillä. Älä yritä lingota lunta jyrkiltä rinteiltä.
- Älä koskaan käytä lumilinkoa ilman asianmukaisia suojuksia tai muita suojalaitteita.
- Älä koskaan käytä lumilinkoa lähellä lasisia rakennelmia, autoja, ikkunoita, keräyspisteitä ja niin edelleen, ellei ole säätänyt lumen heittokulmaa oikein. Pidä lapset ja lemmikit kaukana.
- Älä kuormita konetta liikaa poistamalla lunta liian nopealla vauhdilla.

- Katso taaksesi ja noudata varovaisuutta, kun peruutat lumilinkoa.
- Älä koskaan suuntaa heittosuppiloa sivustakatsoja kohti tai anna kenenkään olla laitteen edessä.
- Kytke voimansiirto pois kierukkaterästä/siipipyörästä, kun lumilinkoa kuljetetaan tai kun se ei ole käytössä.
- Käytä vain Toron hyväksymiä lisälaitteita ja varusteita, kuten pyöräpainoja, vastapainoja ja hyttejä. (Lisätietoja lumilinkoon saatavilla olevista lisävarusteista saat valtuutetulta jälleenmyyjältä.)
- Älä koskaan käytä lumilinkoa, jos näkyvyys on huono tai on liian hämärää. Varmista, että pysyt pystyssä, ja pidä kahvasta kunnolla kiinni. Käytä laitetta kävellen, älä milloinkaan juokse.

Kunnossapito ja säilytys

- Tarkasta kaikkien kiinnittimien asianmukainen kireys säännöllisesti, jotta laite pysyy turvallisessa käyttökunnossa.
- Jos säiliössä on polttoainetta, älä varastoi konetta rakennukseen, jossa on jotakin, joka voi aiheuttaa tulipalon, esim. kuumavesivarajia, lämmittimiä tai kuivureita. Anna moottorin jäähtyä, ennen kuin varastoit koneen suljettuun tilaan.
- Katso lisäohjeet tästä käyttöoppaasta, jos aiot varastoida lumilingon pidemmäksi aikaa.
- Pidä turva- ja käyttöohjekilvet hyvässä kunnossa ja vaihda ne tarvittaessa.

Toro-lumilingon turvaohjeet

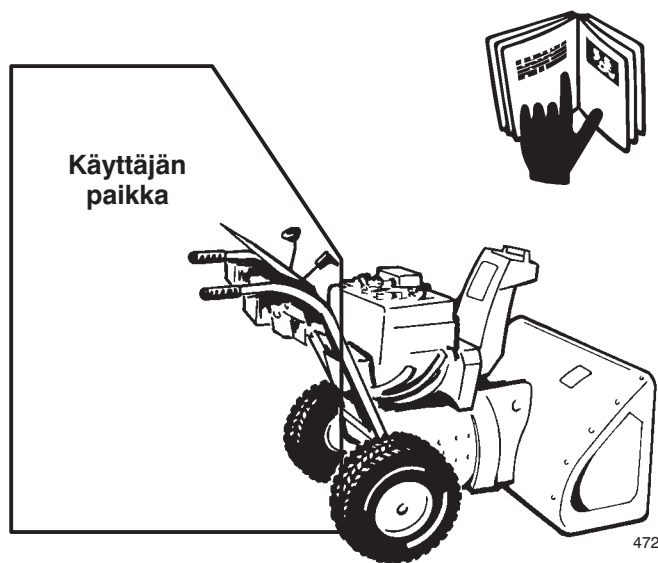
Seuraavassa luettelossa on erityisesti Toron tuotteisiin liittyvää turvallisuustietoa tai muita turvallisuustietoja, jotka sinun on tiedettävä.

- **Pyörivä siipipyörä/kierukkaterä voi katkaista sormet ja kädet tai vammauttaa niitä.** Pysy kahvojen takana ja kaukana heittoaukosta lumilinkoa käyttäessäsi. **Pidä kasvot, kädet, jalat ja muut kehon osat tai vaatteet etäällä liikkuvista tai pyörivistä osista.**
- Sammuta moottori, irrota virta-avain ja odota kaikkien liikkuvien osien pysähtymistä, **ennen kuin säädät, puhdistat, tutkit tai korjaat lumilinkoa tai jäljität vikaa. Irrota myös sytytystulpan johto ja pidä se irti sytytystulpasta vahinkokäynnistyksen estämiseksi.**
- Kun selvität heittosuppilon tukosta, pysy käyttöasennossa ja vapauta vasemmanpuoleinen vetovipu. Anna kierukkaterän/siipipyörän käydä, nosta lumilingon etuosaa muutama sentti maan pinnasta painamalla kahvoja alaspäin. Nosta sitten kahvat nopeasti, jolloin lumilingon etuosa tömähtää maahan. Toista tarvittaessa, kunnes heittosuppilosta ryöppyää lunta.

- Jos heittosuppilon tukos ei selviä lumilingon etuosaa tömäyttämällä, **sammuta moottori, odota kaikkien liikkuvien osien pysähtymistä ja käytä keppiä. Älä koskaan käytä kättä.**
- Älä käytä löysiä vaatteita, jotka voisivat tarttua liikkuviin osiin.
- Jos jokin suojus, turvalaite tai kilpi on vahingoittunut, epäselvä tai kadonnut, korjaa tai vaihda se ennen laitteen käyttämistä.
- **Älä** tupakoi, kun käsittelet bensiiniä.
- Älä kosketa moottoria käynnin aikana tai heti sen pysähtymisen jälkeen, sillä kuuma moottori voi aiheuttaa palovammoja.
- Jos varastoit lumilingon yli 30 päivän ajaksi, tyhjennä polttoainesäiliö mahdollisen vaaratilanteen estämiseksi. Varastoi polttoaine hyväksytyyn polttoaineastiaan. Irrota avain virtalukosta ennen lumilingon varastointia.
- Hanki vain aitoja Toro-varaosia ja -lisävarusteita.

Ennen käyttöä

Lue ja omaksu tämän käyttöohjeen sisältö ennen kuin käytät lumilinkoa. Pehdy kaikkiin ohjauslaitteisiin sekä siihen, kuinka moottori pysäytetään nopeasti.



Äänenpaine

Tämän laitteen suurin äänenpainetaso käyttäjän korvan kohdalla on ?? dBA. Mittaustulos perustuu samanlaisilla koneilla direktiivin 98/37/EY mukaisesti tehtyihin mittauksiin.

Ääniteho

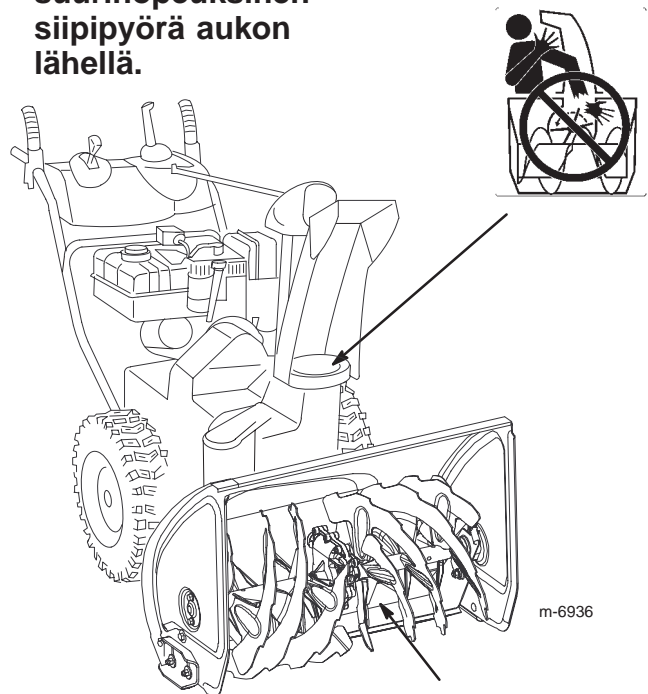
Tämän laitteen taattu äänitehon taso on ??? dBA. Mittaustulos perustuu samanlaisilla koneilla direktiivin 2000/14/EY mukaisesti tehtyihin mittauksiin.

Värinä

Tämän laitteen värinä taso käsissä on enintään ?,? m/s². Mittaustulos perustuu samanlaisilla koneilla direktiivin 98/37/EY mukaisesti tehtyihin mittauksiin.

Varoitus: Asiaton käyttö voi johtaa sormien, käsien tai jalkojen menetykseen.

Laitteessa on suurinopeuksinen siipipyörä aukon lähellä.

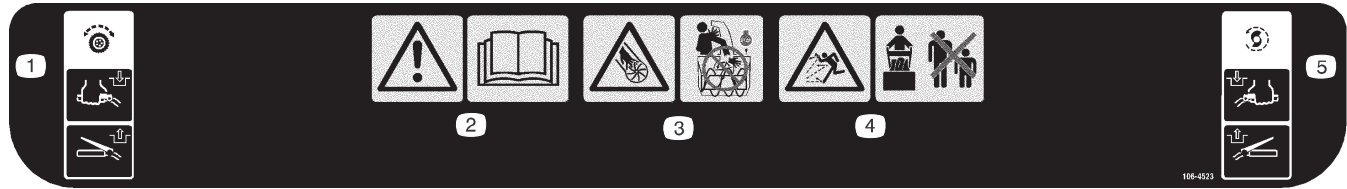


Hidasnopeuksisessa kierukkaterässä on liikkuva puristuskohta lähellä aukkoa.



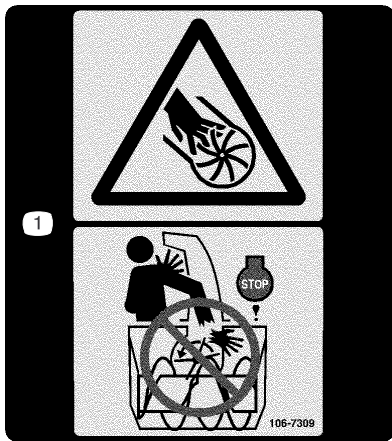
Turva- ja ohjetarrat

TÄRKEÄÄ: Turva- ja ohjetarrat on sijoitettu mahdollisesti vaarallisten alueiden lähelle. Vaihda vaurioituneet tarrat.



106-4523

1. Vetopyörä – kytke päälle puristamalla vipua; kytke pois päältä vapauttamalla vipu.
2. Vaara – lue käyttöopas.
3. Siipipyörän aiheuttama loukkaantumisvaara – sammuta moottori ennen kuin poistut käyttäjän paikalta. Älä laita kättä suppiloon.
4. Esineiden sinkoutumisvaara – pidä sivulliset turvallisen matkan päässä koneesta.
5. Kierukkaterän/siipipyörän käyttöihna – kytke päälle puristamalla vipua; kytke pois päältä vapauttamalla vipu.



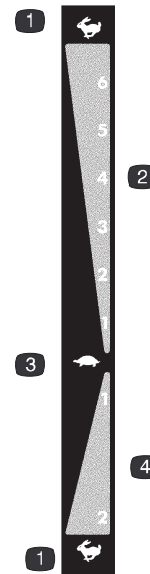
106-7309

1. Siipipyörän aiheuttama loukkaantumisvaara – sammuta moottori ennen kuin poistut käyttäjän paikalta. Älä laita kättä suppiloon.



107-3040

1. Silpoutumisvaara (siipipyörä ja kierukkaterä) – pidä sivulliset turvallisen etäisyyden päässä lumilingosta.



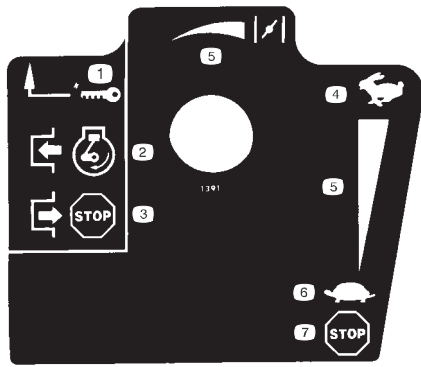
107-3825

1. Nopea
2. Nopeudet eteenpäin
3. Hidas
4. Peruutusnopeudet



Tecumseh osanro 36501

1. Käsisyöttöpumppu



Tecumseh osanro 35077

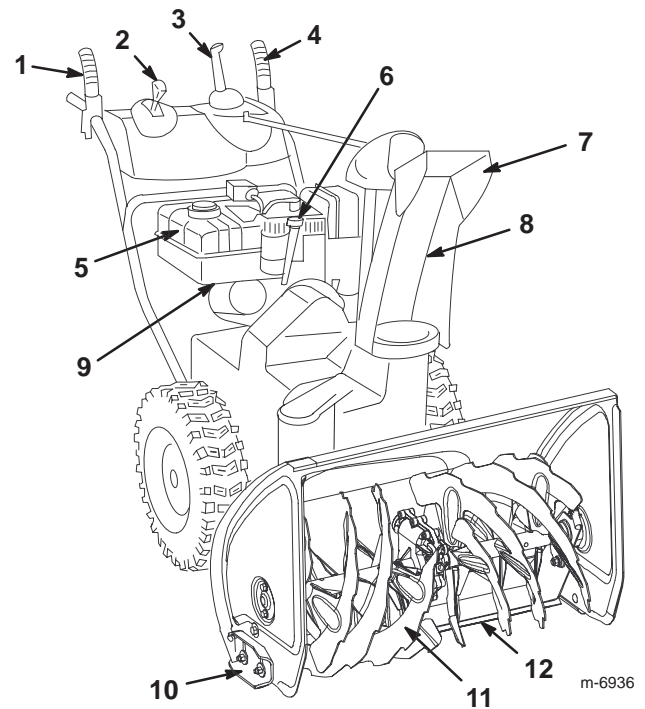
- | | |
|--|---------------------|
| 1. Virtalukko | 4. Nopea |
| 2. Kytke päälle moottorin käynnistämiseksi | 5. Kasvava asteikko |
| 3. Kytke pois päältä moottorin pysäyttämiseksi | 6. Hidas |
| | 7. Pysäytä moottori |



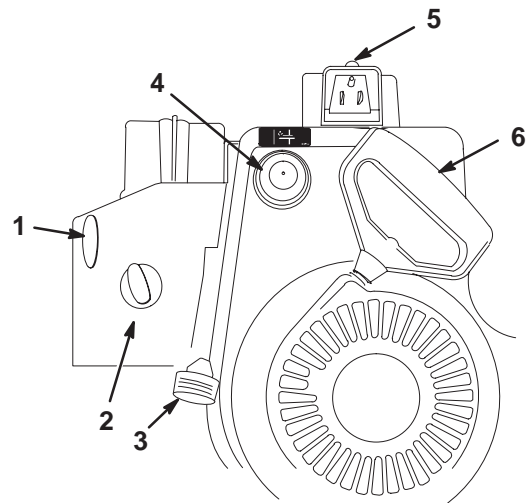
Tecumseh osanro 37119

1. Vaara – kuuma pinta, älä koske.

Laitteen yleiskatsaus



- | | |
|---|------------------------|
| 1. Kierukkalevyn/siipipyörän vipu | 7. Suppilon suuntain |
| 2. Nopeudenvälitsimen vipu | 8. Heittosuppilo |
| 3. Heittosuppilon ohjain Quick Stick™ | 9. Polttoaineventtiili |
| 4. Ajovipu | 10. J alas (2) |
| 5. Polttoainesäiliö | 11. Kierukkaterä |
| 6. Moottoriöljyn täyttöputki / mittatikku | 12. Työntölevy |



- | | |
|---------------|---------------------|
| 1. Virtalukko | 4. Käsisyöttöpumppu |
| 2. Rikastin | 5. Sähkökäynnistin |
| 3. Kaasuvipu | 6. Narukäynnistin |

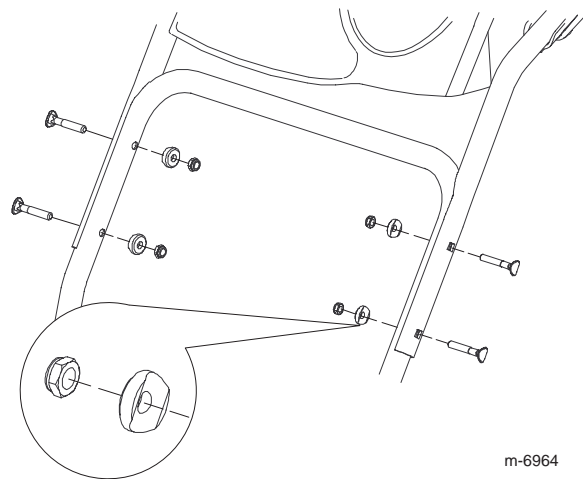
Käyttöönotto

Yläkahvayksikön asennus

1. Nosta ja kierrä yläkahvayksikkö ja sijoita se alakahvan yläpuolelle.

Huomaa: Varmista, että Quick Stickiin kytketyt kaksi kaapelia kulkevat yläkahvan jalkojen sisällä ja etteivät kaksi vipukaapelia jää puristuksiin kahvaosien väliin.

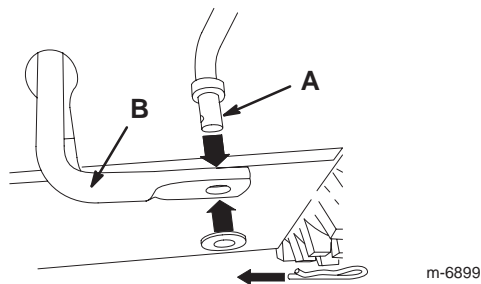
2. Varmista yläkahvayksikkö paikalleen neljällä kahvapultilla, neljällä kaarevalla välikappaleella ja neljällä lukkomutterilla (irto-osien pussista).



m-6964

Vetopyörän vivuston asennus

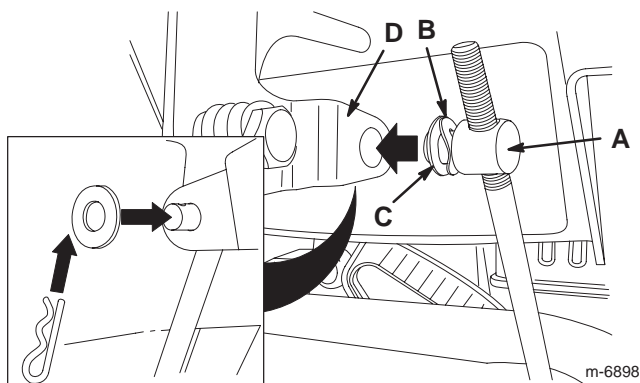
1. Irrota sokka ja aluslaatta nopeudensäätötangon (A) alapäästä ja aseta tangon alapää nostovarteeseen (B) siten, että nopeudensäätötangon kaareva pää osoittaa taaksepäin.



m-6899

2. Kiinnitä nopeudensäätötangon alapää paikalleen aiemmin irrotetulla aluslaattalla ja sokalla.

3. Irrota sokka ja ulommainen aluslaatta (kolmesta aluslaatasta) nopeudensäätötangon yläosassa sijaitsevasta keskiötapistä.

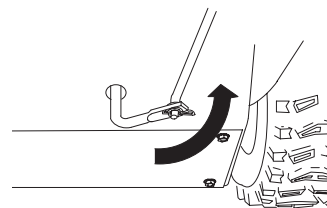


m-6898

Huomaa: Asennuksen helpottamiseksi jätä jousialuslevy (B) ja litteä aluslevy (C) keskiötappiin.

4. Siirrä nopeudenvälitsimen vipu asentoon R2.

5. Kierrä nostovarsi kokonaan ylöspäin (vastapäivään).



m-6971

6. Nosta nopeudensäätötankoa ja aseta keskiötappi ohjauspaneelin alla olevan nopeudenvälitsimen vivun (D) alaosassa olevaan reikään.

Huomaa: Jos keskiötappi ei sovi reikään, kun nostat nopeudensäätötankoa, kierrä keskiötappia ylös- tai alaspäin tangossa, kunnes se sopii reikään.

7. Kiinnitä keskiötappi ja nopeudensäätötangon yläpää paikalleen aiemmin irrotetulla ulommaisella aluslaattalla ja sokalla.

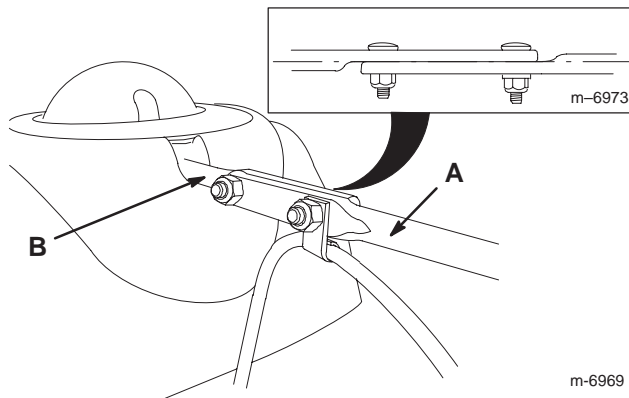
Huomaa: Asennuksen helpottamiseksi voit katsoa alaspäin nopeudenvälitsimen vivussa olevan aukon läpi.

Suppilon ohjaustangon asennus

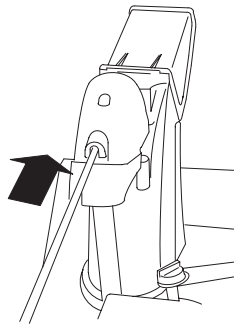
- Poista pakkausmateriaali Quick Stickistä.
- Kierrä Quick Stickiä käyttäjän asennosta käsin niin, että se on pystyssä ja keskellä.
- Paina sinistä liipaisimen päätä alas ja pidä sitä alhaalla samalla kun vedät vivun täysin taaksepäin.

Huomaa: Heittosuppilon ja suuntaimen pitäisi osoittaa eteenpäin. Jos näin ei ole, pidä sinistä liipaisimen päätä painettuna (mutta älä liikuta Quick Stickiä) ja kurota eteenpäin ja kierrä heittosuppiloa, kunnes se osoittaa suoraan eteenpäin.

- Kohdista suppilon pitkän ohjaustangon (A) litteä takaosa ohjauspaneelin etuosasta lähtevän lyhyen tangon (B) litteään etuosan kanssa siten, että ne ovat sisäkkäin.



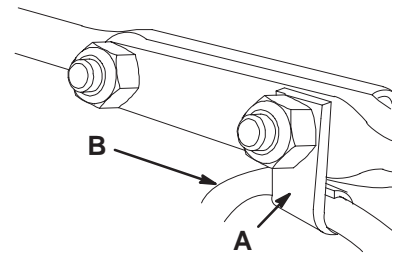
- Pidä suppilon pitkä ohjaustanko tässä asennossa (se on siirrettävä takaisin hammaspyörään asettamista varten) ja aseta tangon etupää suppilon hammaspyörän suojuksen takana olevaan reikään, kunnes se liukuu suppilon hammaspyörään.



- Kohdista tankojen sisäkkäin olevien päiden reiät ja aseta lyhyen tangon läpi kaksi lukkopulttia lumilingon vasemmalta puolelta (käyttäjän asennosta käsin katsottuna).

- Kaksi lukkopulttia (irto-osien pussista) menee lyhyen tangon reikien läpi ja sitten pitkän tangon reikien läpi.

- Aseta suuntaimen kaapelia (B) kannattava kaapelipuristin (A) etummaiseen lukkopulttiin ja kiinnitä lukkopultit paikoilleen lukkomuttereilla (irto-osien pussista).



- Paina sinistä liipaisimen päätä ja pidä sitä painettuna, niin Quick Stick vapautuu.

- Kierrä Quick Stickiä ympyrässä ja varmista, että heittosuppilo ja suuntain toimivat sulavasti.

Öljyn lisääminen moottoriin

Lumilingon moottorissa on toimitettaessa vain muutama senttilitra moottoriöljyä. **Lisää öljyä ennen moottorin käynnistämistä.**

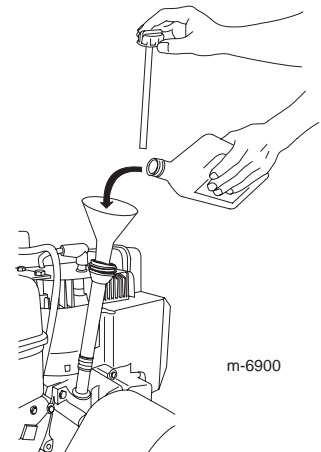
Huomaa: Lumilingon mukana toimitettavassa pullossa on noin 0,74 litraa öljyä.

Tankin tilavuus: 0,77 litraa, tyyppi: autoissa käytettävä puhdistava öljy, jolla on API:n huoltoluokitus SF, SG, SH, SJ, SL tai korkeampi.

- Käytä yli 0 °C:n lämpötiloissa SAE 30W -öljyä.
- Käytä -18 °C:n ja 0°C:n välisissä lämpötiloissa SAE 5W30- tai SAE 10W -öljyä.
- Käytä alle -18 °C:n lämpötiloissa SAE 0W30 -öljyä.

- Poista mittatikku.
- Kaada öljy hitaasti öljyn täyttöputken siten, että öljyn määrä nousee mittatikun Full-merkin tasalle. **Älä täytä liikaa.**
- Laita mittatikku vakaasti paikalleen.

Huomaa: Älä läikytä öljyä öljyntäyttöputken ympärille. Öljy saattaa valua vetopyörän osiin ja heikentää vetopyörän pitoa.



Rengaspaineen tarkistus

Renkaat on ylitäytetty tehtaalla kuljetusta varten. Vähennä painetta saman verran kummastakin renkaasta niin, että niiden paine on 116 ja 137 kPa:n välillä (17 ja 20 psi).

Työntölevyn ja jalasten tarkistaminen

Katso Työntölevyn ja jalasten tarkistaminen ja säätö, sivu 14.

Ennen käyttöä



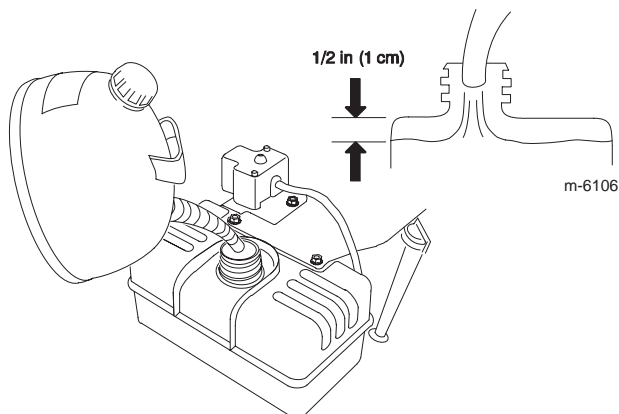
Bensiini on erittäin tulenarkaa ja räjähdysherkkää. Bensiinin aiheuttama tulipalo tai räjähdys voi aiheuttaa palovammoja.

- Aseta säiliö ja/tai lumilinko maahan ennen polttoaineen lisäystä. Älä aseta niitä ajoneuvoon tai jonkin esineen päälle. Muutoin staattinen purkaus voi sytyttää bensiiniin.
- Täytä polttoainesäiliö ulkona, moottorin ollessa kylmänä. Pyyhi läikkynyt polttoaine pois.
- Älä käsittele bensiiniä tupakoidessasi tai avotulen tai kipinöiden lähellä.
- Säilytä bensiiniä sille hyväksytyssä säiliössä ja poissa lasten ulottuvilta.

Polttoainesäiliön täyttö

Täytä polttoainesäiliö tuoreella, tavallisella lyijyttömällä bensiinillä.

TÄRKEÄÄ: Käynnistysongelmien vähentämiseksi lisää polttoaineeseen polttoaineen stabilointiainetta ympäri vuoden. Sekoita stabilointiaine alle 30 päivää vanhaan bensiiniin. **Älä lisää bensiiniin öljyä.**

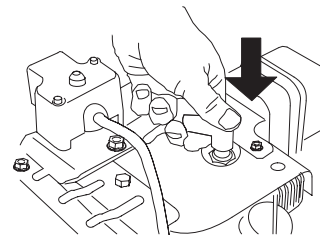


Käyttö

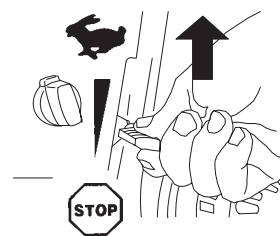
Huomaa: Koneen vasen ja oikea puoli määritellään normaalista käyttöasennosta käsin.

Moottorin käynnistys

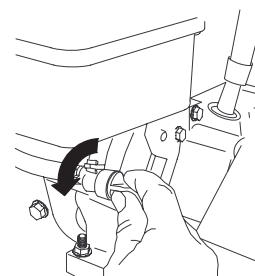
1. Liitä sytytystulpan johto.



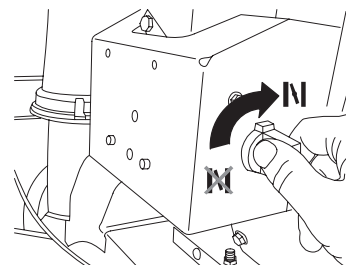
2. Siirrä kaasuvipu nopealle.



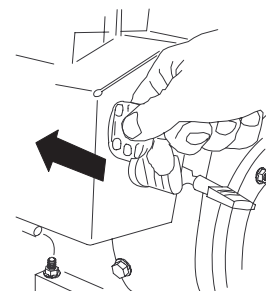
3. Avaa polttoaineventtiili kiertämällä sitä vastapäivään.



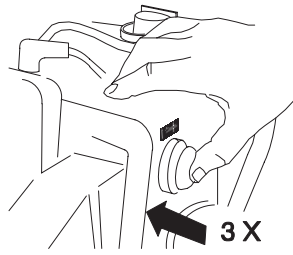
4. Kierrä rikastin On-asentoon (päällä).



5. Työnnä virta-avain lukkoon.



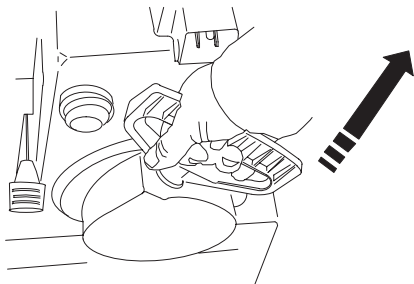
6. Paina käsisyöttöpumppua lujasti peukalolla kolme kertaa ja pidä sitä painettuna sekunnin ajan aina ennen vapauttamista.



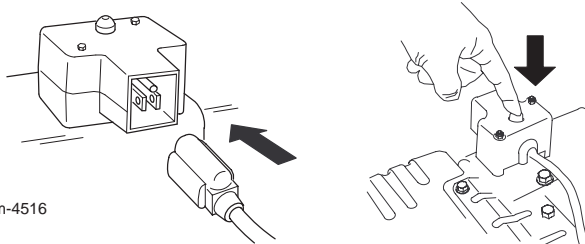
Huomaa: Riisu käsineesi, kun painat käsisyöttöpumppua, jotta ilma ei pääse karkaamaan käsisyöttöpumpun aukosta.

Huomaa: Liiallinen käsisyöttö saattaa kastella moottorin, jolloin käynnistys vaikeutuu.

7. Käynnistä lumilinko narukäynnistimellä tai sähkökäynnistimellä.



tai



m-4516

TÄRKEÄÄ: Sähkökäynnistimen vaurioitumisen ehkäisemiseksi käytä sähkökäynnistintä enintään kymmenen kertaa, viisi sekuntia päälle ja viisi sekuntia pois. Jos moottori ei käynnisty näiden käynnistysyritysten jälkeen, anna käynnistimen jäähtyä vähintään 40 minuuttia ennen uutta käynnistysyritystä. Jos moottori ei vielä kukaan käynnisty, vie lumilinko valtuutettuun huoltoon.

8. Irrota johto sähkökäynnistimestä ja virtalähteestä (vain sähkökäynnistys).

9. Kun moottori käynnistyy, käännä rikastin 3/4-asentoon. Käännä rikastin 1/2-asentoon moottorin lämmitessä. Kun moottori on lämmin, käännä rikastin Off-asentoon.

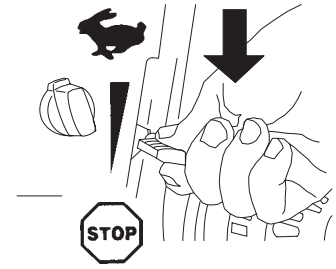


Jos jätät lumilingon virtajohtoon virtaliitännätään, joku voi vahingossa käynnistää lumilingon ja aiheuttaa tapaturman tai vahingoittaa omaisuutta.

Irrota virtajohto aina, kun et ole käynnistämässä lumilinkoa.

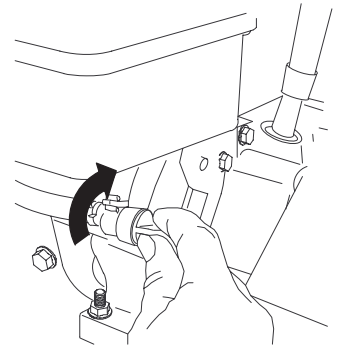
Moottorin sammutus

1. Siirrä kaasuvipu Stop-asentoon (pysäytys).



2. Odota, että kaikki liikkuvat osat ovat pysähtyneet, ennen kuin poistut käyttäjän paikalta.

3. Sulje polttoaineventtiili kiertämällä sitä myötäpäivään.

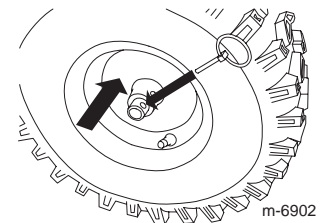


4. Vedä narukäynnistintä kolme tai neljä kertaa. Tämä estää käynnistimen jäähtymisen.

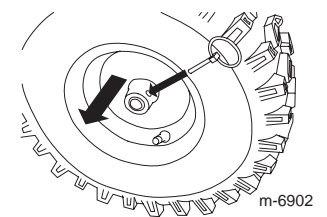
Vapaakäynti tai itsevetolaitteiston käyttö

Lumilinkoa voi käyttää itseveto päällä tai pois (vapaakäynti).

Vapaakäyntiä varten työnnä pyörät sisäänpäin ja aseta akselitapit ulompien akselireikien läpi, mutta ei pyörännavan läpi.



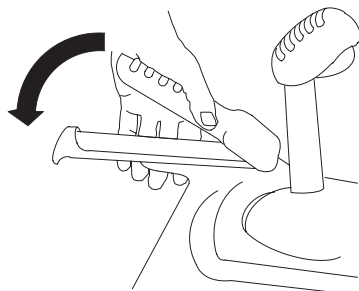
Itsevetoa varten työnnä renkaat ulospäin ja aseta akselitapit pyörännavan reikien ja sisempien akselireikien läpi.



Vetopyöräkäyttö

Vetopyöräkäyttöä varten itseveto-ominaisuuden on oltava käytössä. Katso Vapaakäynti tai itsevetolaitteiston käyttö sivulta 9.

1. Vetopyöräkäyttö otetaan käyttöön puristamalla vasenta vetovipua kädensijaa kohti.



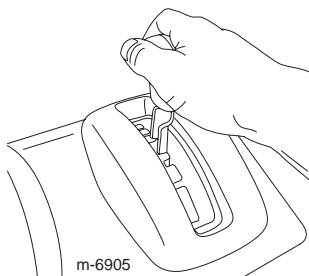
2. Kytke veto pois päältä vapauttamalla vetovipu.
3. Varmista, että nopeudenvälitsin toimii oikein:
 - Jos lumilinko ei liiku tai liikkuu eteenpäin, kun välitsin on asennossa R1, irrota keskiötappi nopeudenvälitsimen vivusta, käännä keskiötappia alaspäin (myötäpäivään) nopeudensäätötangossa ja asenna sitten keskiötappi.
 - Jos lumilinko ei liiku tai liikkuu taaksepäin, kun välitsin on asennossa 1 (eteenpäin), irrota keskiötappi nopeudenvälitsimen vivusta, käännä keskiötappia ylöspäin (vastapäivään) nopeudensäätötangossa ja asenna sitten keskiötappi.

Huomaa: Katso ohjeet sivulta 6 luvusta Vetopyörän vivuston asennus.

Huomaa: Jos lumilinko liikkuu, kun vetovipu on vapaana, tarkista vetokaapeli (katso luku Vetokaapelin tarkistaminen ja säätö sivulla 14) tai vie lumilinko valtuutettuun huoltoliikkeeseen huollettavaksi.

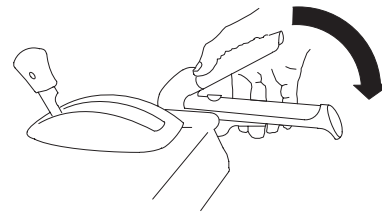
Nopeudenvälitsimen käyttö

Nopeudenvälitsimessä on kuusi vaihdetta eteenpäin ja kaksi vaihdetta taaksepäin. Vaihda nopeutta vapauttamalla vetovipu ja siirtämällä nopeudenvälitsin haluttuun asentoon. Vipu lukittuu loveen kunkin vaihteen kohdalla.



Kierukkaterä-/siipipyöräkäyttö

1. Kierukkaterä-/siipipyöräkäyttö otetaan käyttöön puristamalla oikeaa (kierukkaterän/siipipyörän) vipua kädensijaa kohti.



2. Pysäytä kierukkaterä ja siipipyörä vapauttamalla oikeanpuoleinen vipu.

TÄRKEÄÄ: Kun sekä kierukkaterän/siipipyörän vipu että vetovipu ovat käytössä, vetovipu lukitsee kierukkaterän/siipipyörän vivun, jolloin oikea käsi jää vapaaksi. Saat vapautettua kummankin vivun vapauttamalla vasemmanpuoleisen vivun eli vetovivun.

3. Jos kierukkaterä ja siipipyörä jatkavat pyörimistä kierukkaterän/siipipyörän vapauttamisen jälkeen, älä käytä lumilinkoa. Tarkista kierukkaterän/siipipyörän kaapeli (katso luku Kierukkaterän/siipipyörän kaapelin tarkistus ja säätö sivulla 15) ja säädä tarvittaessa. Muussa tapauksessa vie lumilinko valtuutetulle jälleenmyyjälle huollettavaksi.

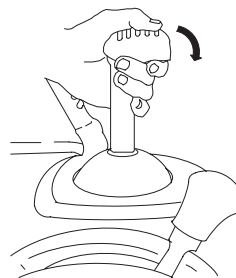


Jos kierukkaterä ja siipipyörä jatkavat pyörimistä kierukkaterän/siipipyörän vapauttamisen jälkeen, voit vahingoittaa itseäsi tai muita.

Älä käytä lumilinkoa. Vie se valtuutettuun huoltoliikkeeseen huollettavaksi.

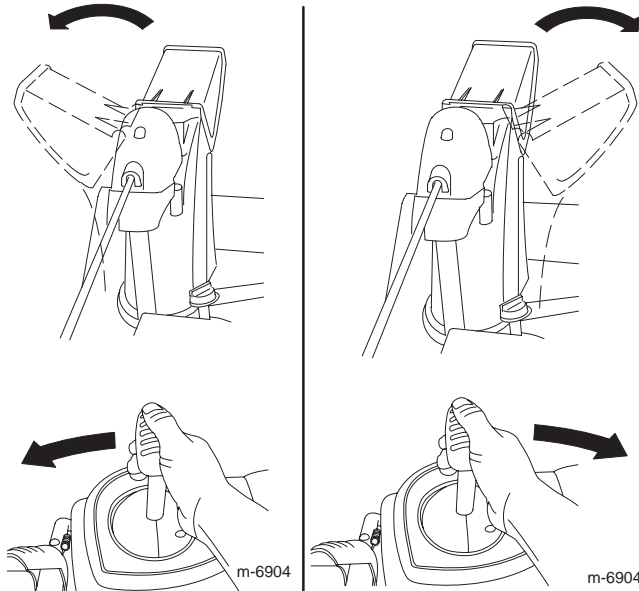
Quick Stick™ -sauvan käyttö

Työnnä liipaisimen sininen pää alas ja pidä sitä alhaalla, niin voit käyttää Quick Stickiä heittosuppilon ja suuntaimen käyttöön. Kun vapautat liipaisimen pään, heittosuppilo ja suppilon suuntain lukittuvat asentoonsa.



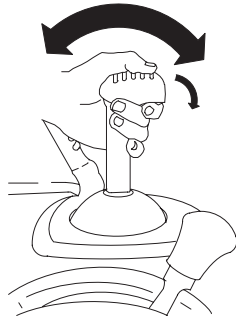
Heittosuppilon liikuttaminen

Paina liipaisimen sininen pää alas ja pidä sitä painettuna ja liikuta Quick Stickiä vasemmalle, niin heittosuppilo liikkuu vasemmalle. Liikuttamalla Quick Stickiä oikealle heittosuppilo liikkuu oikealle.



Suppilon suuntaimen liikuttaminen

Paina liipaisimen sinistä päätä ja pidä sitä painettuna ja liikuta Quick Stickiä eteenpäin, niin suppilon suuntain laskeutuu. Liikuttamalla Quick Stickiä taaksepäin suppilon suuntain nousee.



Lumen linkoaminen



Kun lumilinko on käytössä, kierukkaterä ja siipipyörä voivat pyöriä ja aiheuttaa vakavia vammoja käsiin ja jalkoihin.

- Sammuta moottori ja odota kaikkien liikkuvien osien pysähtymistä, *ennen kuin säädät, puhdistat, tutkit tai korjaat lumilinkoa tai jäljität vikaa*. Irrota myös sytytystulpan johto ja pidä se irti tulpasta vahinkokäynnistyksen estämiseksi.
- Poista tukos heittosuppilosta. Katso luku Heittosuppilon tukoksen poistaminen sivulla 12. Poista tukos heittosuppilosta tarvittaessa kepillä, *ei käsillä*.
- Pysy kahvojen takana ja kaukana heittoaukosta lumilinkoa käyttäessäsi.
- Pidä kasvat, kädet, jalat ja muut kehon osat tai vaatteet piilossa olevien liikkuvien tai pyöriä osien ulottumattomissa.



Roottorilavat voivat singota kiviä, leluja ja muita esineitä ja aiheuttaa siten vakavan tapaturman käyttäjälle tai sivullisille.

- Siivoa puhdistettavalta alueelta kaikki esineet, jotka voivat joutua roottorilapojen sinkoamiksi.
- Älä päästä lapsia ja lemmikkieläimiä käyttöalueelle.

Käyttövihjeitä

- Siirrä kaasuvipu aina Fast-asentoon (nopea) lingotessasi.
- Jos moottori hidastuu kuormitettuna tai jos renkaat lipsuvat, vaihda lumilingon vaihde pienemmäksi.
- Jos lumilingon etuosa nousee, vaihda lumilingon vaihde pienemmäksi. Jos etuosa nousee edelleen, nosta kahvoista.

Heittosuppilon tukoksen poistaminen

Jos kierukkaterä/siipipyörä pyörii, mutta heittosuppilosta ei tule lunta, heittosuppilo saattaa olla tukossa.

- Kun selvität heittosuppilon tukosta, pysy käyttöasennossa ja vapauta vasemmanpuoleinen vetovipu. Anna kierukkaterän/siipipyörän käydä, nosta lumilingon etuosaa muutama sentti maan pinnasta painamalla kahvoja alaspäin. Nosta sitten kahvat nopeasti, jolloin lumilingon etuosaa tömähtää maahan. Toista tarvittaessa, kunnes heittosuppilosta ryöppyää lunta.
- Jos heittosuppilon tukos ei selviä lumilingon etuosaa tömäyttämällä, **sammuta moottori, odota kaikkien liikkuvien osien pysähtymistä ja käytä keppiä. Älä koskaan käytä kättä.**

TÄRKEÄÄ: Heittosuppilon tukoksen poistaminen tömäyttämällä saattaa aiheuttaa jalasten liikkumisen. Säädä jalakset ja kiristä jalasten pultit tiukasti.

Jäätymisen esto

- Talvisissa oloissa ohjauslaitteet ja liikkuvat osat saattavat jäätymä. **Älä käytä liikaa voimaa yrittäessäsi käyttää jäätymistä ohjauslaitteita.** Jos sinulla on vaikeuksia ohjauslaitteiden tai osien käytössä, käynnistä moottori ja anna sen käydä muutama minuutti.
- Anna moottorin käydä muutama minuutti lumilingon käytön jälkeen, jotta liikkuvat osat eivät jäädy. Kytke kierukkaterä/siipipyörä päälle lumen poistamiseksi kotelon sisältä. Kierrä Quick Stickiä, ettei se jäädy. Sammuta moottori, odota, että kaikki liikkuvat osat ovat pysähtyneet, ja poista lumilingosta kaikki jää ja lumi.
- Vedä moottorin ollessa sammutettuna narukäynnistimen kahvasta useita kertoja, jotta narukäynnistin ei jäätymä.

Kunnossapito

Huomaa: Koneen vasen ja oikea puoli määritellään normaalista käyttöasennosta käsin.

Kunnossapidon suositustaulukko

Huoltoväli	Huoltotoimenpide
Aina ennen käyttöä	<ul style="list-style-type: none"> Tarkista moottoriöljyn taso ja lisää öljyä tarvittaessa. Katso Moottoriöljymäärän tarkistus sivulta 14.
Kahden ensimmäisen käyttötunnin jälkeen.	<ul style="list-style-type: none"> Vaihda moottoriöljy. Katso Moottoriöljyn vaihto sivulta 16. Tarkista vetokaapeli ja säädä tarvittaessa. Katso Vetokaapelin tarkistaminen ja säätö, sivu 14. Tarkista kierukkaterän/siipipyörän kaapeli ja säädä tarvittaessa. Katso Kierukkaterän/siipipyörän kaapelin tarkistus ja säätö sivulta 15.
Vuosittain	<ul style="list-style-type: none"> Vaihda moottoriöljy. Katso Moottoriöljyn vaihto sivulta 16. Tarkista jalakset ja työntölevy ja säädä tarvittaessa. Katso Työntölevyn ja jalasten tarkistaminen ja säätö, sivu 14. Tarkista vetokaapeli ja säädä tai vaihda tarvittaessa. Katso Vetokaapelin tarkistaminen ja säätö, sivu 14. Tarkista kierukkaterän/siipipyörän kaapeli ja säädä tai vaihda tarvittaessa. Katso Kierukkaterän/siipipyörän kaapelin tarkistus ja säätö sivulta 15. Tarkista sytytystulppa. Vaihda ja/tai säädä kärkiväli tarvittaessa. Katso Sytytystulpan tarkistus ja vaihto sivulla 16. Tarkista kierukkaterän vaihteiston öljymäärä ja lisää öljyä tarvittaessa. Katso Kierukkaterän vaihteiston öljymäärän tarkistus sivulla 15. Tarkista renkaiden ilmanpaine ja täytä oikeaan paineeseen. Katso Rengaspaineen tarkistus sivulta 8. Voitele akseli. Katso Akselin voitelu sivulla 16. Valuta bensiini ja käytä moottoria polttoainesäiliön ja kaasuttimen kuivaamiseksi linkouskauden päätyttyä. Katso Lumilingon valmistelu säilytystä varten sivulla 17. Anna valtuutetun jälleenmyyjän tutkia ja vaihtaa vetopyörän käyttöhihna ja/tai kierukkaterän/siipipyörän käyttöhihna tarvittaessa.

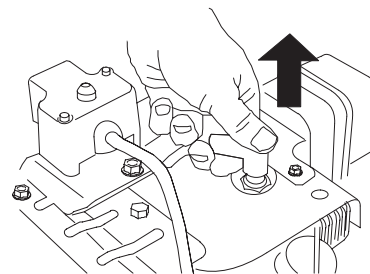
TÄRKEÄÄ: Lisätietoja lumilingon kunnossapidosta ja huollosta on osoitteessa www.Toro.com.

TÄRKEÄÄ: Lisää huoltotoimenpiteitä löytyy moottorin käyttöohjeesta. Ota yhteys valtuutettuun Tecumseh-huoltoliikkeeseen, jos tarvitset moottorin säätöä, korjausta tai takuuhuoltoa, joita ei käsitellä tässä käyttöohjeessa.

Valmistelu kunnossapitoa varten

- Siirrä lumilinko tasaiselle alustalle.
- Sammuta moottori ja odota, kunnes kaikki liikkuvat osat pysähtyvät.

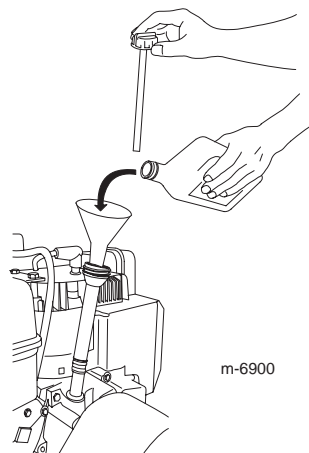
- Irrota sytytystulpan johto.



Moottorin öljymäärän tarkistus

Tarkista moottorin kampikammion öljyn määrä aina ennen lumilingon käyttöä.

1. Poista mittatikku, pyyhi se puhtaaksi ja laita kokonaan paikalleen.
2. Poista mittatikku ja tarkista öljymäärä. Jos öljyn pinta on mittatikun Add-merkin alapuolella, lisää öljyä. Katso Öljyn lisääminen moottoriin sivulla 7.

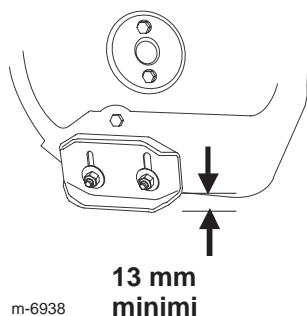


Työntölevyn ja jalasten tarkistaminen ja säätö

Tarkista jalakset ja työntölevy varmistaaksesi, ettei kierukkaterä ole kosketuksissa kiveykseen tai karkeaan pintaan. Säädä jalaksia ja työntölevyä tarpeen mukaan kulumisen kompensoimiseksi.

1. Tarkista renkaiden paine. Katso Rengaspaineen tarkistus sivulta 8.

2. Löysää muttereita, joilla jalakset ovat kiinni kierukkaterän sivulevyissä, kunnes jalakset liukuvat ylös ja alas helposti.



3. Tue sivulevyjä siten, että ne ovat **vähintään** 13 mm maanpinnan yläpuolella.

TÄRKEÄÄ: Jalasten täytyy tukea kierukan teriä maanpinnan yläpuolella.

4. Työntölevyn tulee olla 3 mm irti maasta ja samansuuntainen maanpinnan kanssa.

Huomaa: Jos kiveyksessä on halkeamia tai se on karkea tai epätasainen, nosta työntölevyä jalaksia säätämällä. Säädä jalaksia sorapinnoilla alemmaksi, jotta lumilinko ei poimi maasta kiviä.

5. Siirrä jalaksia alaspäin, kunnes ne ovat maanpinnan tasalla.

6. Kiristä tiukasti laippamutterit, joilla jalakset ovat kiinni kierukkaterän sivulevyissä.

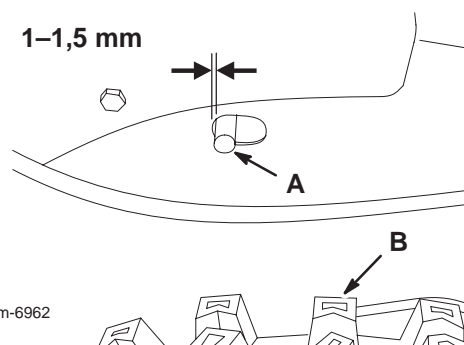
Huomaa: Jos jalakset löystyvät, ne voidaan säätää nopeasti pitämällä työntölevyä 3 mm:n korkeudella kiveyksestä ja säätämällä sitten jalakset kiveyksen tasalle.

Huomaa: Jos jalakset kuluvat liiaksi, ne voidaan kääntää ympäri ja käyttää kulumatonta puolta kiveystä vasten.

Vetokaapelin tarkistaminen ja säätö

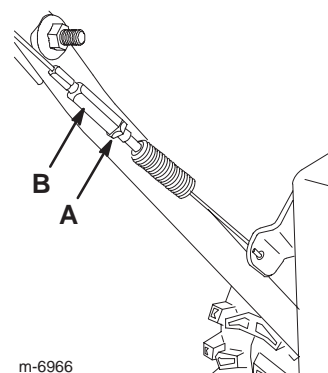
Tarkista ja säädä vetokaapeli kahden ensimmäisen käyttötunnin jälkeen ja sitten vuosittain. Jos lumilinko ei kulje nopeuksilla eteenpäin tai taaksepäin tai se kulkee, kun vetovipu vapautetaan, säädä vetokaapeli.

Kun vetovipu on vapautettuna, tarkista lumilingon vasemmalla puolella renkaan (B) yläpuolella soikeassa aukossa oleva nuppi (A). Aukon etuosasta nupin etuosaan pitäisi olla 1–1,5 mm:n rako.



Jos vasemmanpuoleinen kaapeli eli vetokaapeli ei ole kunnolla säädetty, toimi seuraavasti:

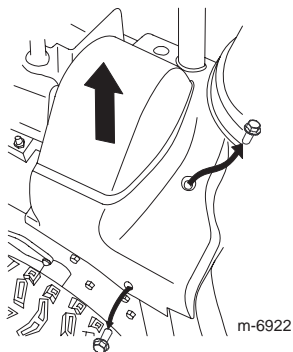
1. Löysää vastamutteri (A).
2. Säädä nuppia löysäämällä tai kiristämällä jännitintä (B), kunnes nupin ja aukon etuosan väli on oikea.
3. Kiristä vastamutteri.



Kierukkaterän/siipipyörän kaapelin tarkistus ja säätö

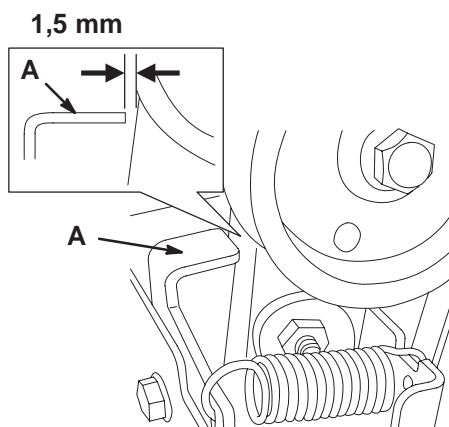
Tarkista ja säädä kierukkaterän/siipipyörän kaapeli kahden ensimmäisen käyttötunnin jälkeen ja sitten vuosittain.

1. Irrota hihnan suojuksen oikealla puolella olevat kaksi ruuvia kuvassa näkyvällä tavalla.
2. Nosta hihnan suojuksen oikeaa reunaa.



m-6922

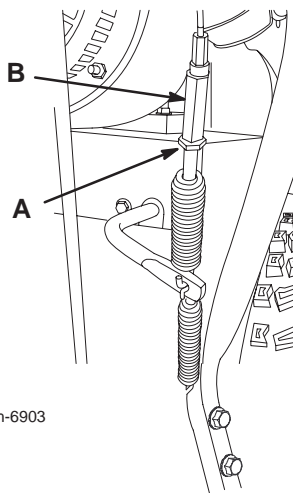
3. Kun kierukkaterän/siipipyörän vipu on vapautettuna, varmista, että kierukkaterän kytkinyksikön ja kielekkeen (A) välinen rako on 1,5 mm.



4. Jos kierukkaterän/siipipyörän kaapeli ei ole kunnolla säädetty, toimi seuraavasti:

5. Löysää vastamutteri (A).

6. Löysää tai kiristä jännitintä (B), joka säätää kaapelin kireyden.



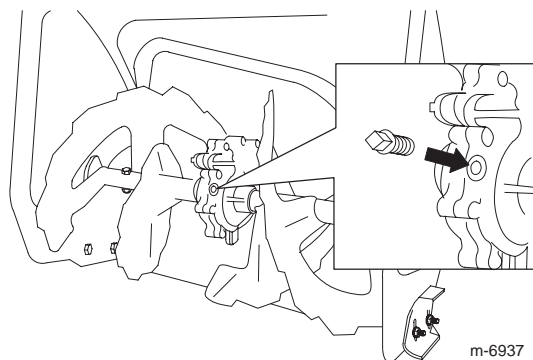
m-6903

7. Säädä jännitintä, kunnes väli on oikea.
8. Kiristä vastamutteri.
9. Asenna hihnasuojuksen kaksi ruuvia, jotka irrotit aiemmin.
10. Jos kierukkaterän/siipipyörän kaapeli on oikein säädetty, mutta ongelma ei korjaannu, ota yhteys valtuutettuun jälleenmyyjään.

Kierukkaterän vaihteiston öljymäärän tarkistus

Tarkista kierukkaterän vaihteiston öljymäärä vuosittain ja lisää öljyä tarvittaessa.

1. Siirrä lumilinko tasaiselle alustalle.
2. Puhdista putkitulpan ympäristö.



m-6937

3. Irrota putkitulppa vaihteistosta.
4. Tarkista vaihteiston öljymäärä. Öljypinnan tulee ulottua täyttöaukon ylivirtauskohtaan saakka.
5. Jos öljypinnan taso on alhaalla, lisää GL-5 tai GL-6 SAE 85–95 EP -vaihteistoöljyä vaihteistoon ylivirtauskohtaan saakka.

Huomaa: Älä käytä synteettistä öljyä.

6. Asenna putkitulppa vaihteistoon.

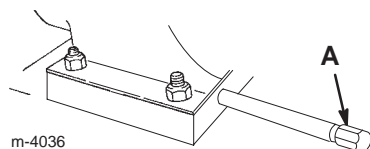
Moottoriöljyn vaihto

Vaihda moottoriöljy kahden ensimmäisen käyttötunnin jälkeen ja sitten vuosittain. Mikäli mahdollista, käytä moottoria ennen öljynvaihtoa, sillä lämmin öljy juoksee paremmin ja kuljettaa enemmän epäpuhtauksia.

Tankin tilavuus: 0,77 litraa, tyyppi: autoissa käytettävä puhdistava öljy, jolla on API:n huoltoluokitus SF, SG, SH, SJ, SL tai korkeampi.

- Käytä yli 0 °C:n lämpötiloissa SAE 30W -öljyä.
- Käytä -18 °C:n ja 0°C:n välisissä lämpötiloissa SAE 5W30- tai SAE 10W -öljyä.
- Käytä alle -18 °C:n lämpötiloissa SAE 0W30 -öljyä.

1. Puhdista öljyn tyhjennyskorkin ympäristö (A).



2. Työnnä tyhjennysastia poistonipan alle ja irrota tyhjennyskorkki.

3. Tyhjennä öljy.

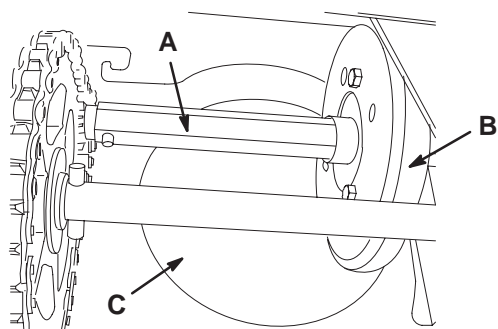
Huomaa: Toimita käytetty öljy paikallisen jälleenkäsittelylaitoksen hävitettäväksi.

4. Asenna tyhjennyskorkki paikalleen.

5. Täytä kampikammio öljyllä. Katso Öljyn lisääminen moottoriin sivulta 7.

Akselin voitelu

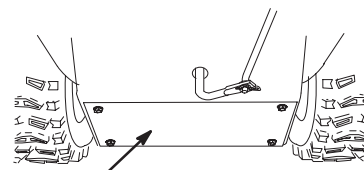
Voitele akseli (A) kevyesti vuosittain.



TÄRKEÄÄ: Varo, ettei öljyä tai rasvaa joudu kumipyörään (B) tai kitkalevyyn (C), sillä tällöin pyörä luistaa.

1. Tyhjennä polttoainesäiliö bensiinistä.
2. Kallista lumilinkoa eteenpäin kierukkaterän kotelon varaan ja tue se siihen asentoon, ettei se pääse kaatumaan.

3. Irrota takasuojus.



4. Siirrä nopeudenvalitsimen vipu asentoon R2.

5. Kasta sormi autoille tarkoitettuun öljyyn ja voitele akseli (A) kevyesti.

6. Siirrä nopeudenvalitsimen vipu asentoon 6.

7. Voitele akselin toinen pää.

8. Siirrä nopeudenvalitsinta eteen- ja taakse päin muutaman kerran.

9. Asenna takasuojus ja palauta lumilinko toiminta-asentoon.

Sytytystulpan tarkistus ja vaihto

Käytä **Champion RJ-19LM** -sytytystulppaa tai vastaavaa. Tarkista sytytystulppa ja säädä kärkiväli vuosittain. Vaihda tulppa tarvittaessa.

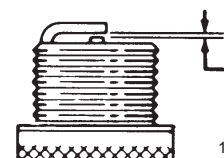
1. Puhdista sytytystulpan alaosan ympäristö.

2. Irrota sytytystulppa.

3. Tarkista sytytystulppa. Vaihda tulppa, jos se on rikki, viallinen tai likainen, tai jos elektrodit ovat kuluneet.

TÄRKEÄÄ: Älä puhdista elektrodeja, koska sylinteriin voi päästä soraa ja moottori vaurioitua.

4. Aseta sytytystulpan elektrodien kärkiväliksi 0,76 mm.



5. Asenna sytytystulppa käsin ja kiristä se sitten 20,4 Nm:iin.

Huomaa: Jos sinulla ei ole momenttiavainta, kiristä tulppa tiukasti.

Käyttöhihnojen vaihto

Jos kierukkaterän/siipipyörän käyttöhihna tai vetopyörän käyttöhihna kuluu, kastuu öljyyn tai vaurioituu muuten, hae huoltoa koskevia lisätietoja osoitteesta www.Toro.com tai anna valtuutetun huoltoliikkeen vaihtaa hihna.

Säilytys



- **Bensiinihöyryt voivat räjähtää.**
- **Älä säilytä bensiiniä 30 päivää kauempaa.**
- **Älä säilytä lumilinkoa suljetussa tilassa lähellä avotulta.**
- **Anna moottorin jäähtyä ennen säilytystä.**

Lumilingon valmistelu säilytystä varten

1. Vuoden viimeisellä polttoainesäiliön täyttökerralla lisää tuoreeseen polttoaineeseen stabilointiainetta moottorin valmistajan ohjeiden mukaan.
2. Käytä moottoria 10 minuuttia, jotta lisääaineistettu polttoaine leviää polttoainejärjestelmään.
3. Löysää letkuliitintä, jolla polttoaineletku on kiinni venttiilissä, ja vedä letku irti venttiilistä.
4. Avaa polttoaineventtiili ja valuta polttoaine säiliöstä hyväksytyyn polttoaineastiaan.
5. Asenna polttoaineletku polttoaineventtiiliin ja kiinnitä se letkuliittimellä.
6. Käytä lumilinkoa, kunnes moottori pysähtyy bensiinin loppumisen vuoksi.
7. Pumppaa käsisyöttöpumpulla ja käynnistä moottori uudelleen.
8. Anna moottorin käydä, kunnes se pysähtyy. Kun et enää saa moottoria käyntiin, se on tarpeeksi kuiva.

9. Sammuta moottori ja anna sen jäähtyä.
10. Irrota virta-avain lukosta.
11. Irrota sytytystulpan johto.
12. Irrota sytytystulppa, lisää 30 ml öljyä sytytystulpan aukkoon ja vedä narukäynnistintä **hitaasti** useita kertoja, jotta öljy leviää kaikkialle sylinteriin ja estää sylinterin ruostumisen säilytyksen aikana.
13. Aseta sytytystulppa löysästi paikalleen.
14. Hävitä käyttämätön polttoaine asianmukaisesti. Kierrätä se paikallisten säädösten mukaan tai käytä sitä autossasi.

Huomaa: Älä varastoi lisääaineistettua bensiiniä 90 päivää kauempaa.

15. Puhdista lumilinko huolellisesti.
16. Kiristä kaikki löysällä olevat ruuvit, pultit ja lukkomutterit. Korjaa tai vaihda kaikki vaurioituneet osat.

Lumilingon poistaminen säilytyksestä

1. Irrota sytytystulppa ja pyöritä moottoria nopeasti käynnistimen avulla, jotta liika öljy poistuu sylinteristä.
2. Asenna sytytystulppa käsin ja kiristä se sitten 20,4 Nm:iin.
3. Liitä sytytystulpan johto.
4. Suorita vuosittaiset huoltotoimenpiteet. Katso Kunnossapidon suositustaulukko sivulla 13.

Vianetsintä

Toro on suunnitellut ja rakentanut lumilingon toimimaan häiriöttä. Tarkista seuraavat osat ja kohdat huolellisesti ja katso lisätietoja sivun 13 Kunnossapito-osiosta. Jos vika ei korjaannu, ota yhteyttä valtuutettuun huoltoon.

Ongelma	Mahdolliset syyt	Korjaustoimenpiteet
Sähkökäynnistin ei pyöri (vain sähkökäynnistimellä varustetut mallit)	<ol style="list-style-type: none"> Virtajohto on irti pistorasiasta tai lumilingosta. Virtajohto on kulunut, syöpynyt tai vaurioitunut. Pistorasiassa ei ole jännitettä. 	<ol style="list-style-type: none"> Kytke virtajohto pistorasiaan ja/tai lumilinkoon. Vaihda virtajohto. Anna pätevän sähkömiehen kytkeä pistorasiaan jännite.
Moottori ei käynnisty tai käynnistyy vaikeasti	<ol style="list-style-type: none"> Virta-avain ei ole virtalukossa tai se on Stop-asennossa. Rikastin on Off-asennossa (pois päältä) ja käsisyöttöpumppua ei ole painettu. Polttoaineventtiili on kiinni. Kaasuvipu ei ole Fast-asennossa (nopea). Polttoainesäiliö on tyhjä tai polttoainejärjestelmässä on vanhentunutta polttoainetta. Sytytystulpan johto on löysällä tai irronnut. Sytytystulppa on syöpynyt tai likainen tai sen kärkiväli on väärä. Polttoainesäiliön korkin ilmareikä on tukossa. Moottorin kampikammiossa on liikaa tai liian vähän öljyä. Ilman lämpötila on yli 4 °C ja lumilinkoon on asennettu kaasuttimen lämmitinrasia. 	<ol style="list-style-type: none"> Aseta avain virtalukkoon ja käännä se On-asentoon (päälle). Käännä rikastin On-asentoon ja paina käsisyöttöpumppua kolme kertaa. Avaa polttoaineventtiili. Siirrä kaasuvipu nopealle. Tyhjennä ja/tai täytä polttoainesäiliö tuoreella polttoaineella (alle 30 päivää vanhalla). Jos vika ei korjaannu, ota yhteyttä valtuutettuun huoltoon. Liitä johto sytytystulppaan. Tarkista sytytystulppa ja säädä kärkiväliä tarpeen vaatiessa. Vaihda sytytystulppa, jos se on syöpynyt, likainen tai murtunut. Poista ilmareian tukos tai vaihda polttoainesäiliön korkki. Lisää tai vähennä moottorin kampikammion öljymäärää, kunnes sitä on mittatikun Full-merkkiin. Irrota kaasuttimen lämmitinrasia.

Ongelma	Mahdolliset syyt	Korjaustoimenpiteet
Moottori käy epätasaisesti	<ol style="list-style-type: none"> Rikastin on On-asennossa (päällä). Polttoaineventtiili ei ole täysin auki. Polttoainesäiliö on lähes tyhjä tai polttoainejärjestelmässä on vanhentunutta polttoainetta. Sytytystulpan johto on löyhällä. Sytytystulppa on syöpynt tai likainen tai sen kärkiväli on väärä. Moottorin kampikammiossa on liikaa tai liian vähän öljyä. Ilman lämpötila on yli 4 °C ja lumilinkoon on asennettu kaasuttimen lämmitinrasia. 	<ol style="list-style-type: none"> Siirrä rikastin Off-asentoon (pois päältä). Avaa polttoaineventtiili. Tyhjennä ja täytä polttoainesäiliö tuoreella polttoaineella (alle 30 päivää vanhalla). Jos vika ei korjaannu, ota yhteyttä valtuutettuun huoltoon. Liitä johto sytytystulppaan. Tarkista sytytystulppa ja säädä kärkiväliä tarpeen vaatiessa. Vaihda sytytystulppa, jos se on syöpynt, likainen tai murtunut. Lisää tai vähennä moottorin kampikammion öljymäärää, kunnes se on mittatikun Full-merkin kohdalla. Irrota kaasuttimen lämmitinrasia.
Moottori käy, mutta lumilinko linkoaa lunta huonosti tai ei ollenkaan	<ol style="list-style-type: none"> Kaasuvipu ei ole Fast-asennossa (nopea) lingottaessa. Lumilinko liikkuu liian nopeasti selvittääkseen kaikesta lumesta. Yrität poistaa liian leveää kaistaa lunta kerralla. Yrität poistaa hyvin raskasta tai märkää lunta. Heittosuppilo on tukossa. Kierukkaterän/siipipyörän käyttöhihna on löysällä tai irronnut hihnapyörältä. Kierukkaterän/siipipyörän käyttöhihna on kulunut tai rikkiäinen. 	<ol style="list-style-type: none"> Siirrä kaasuvipu nopealle. Vaihda lumilinko alemmalle vaihteelle. Linkoa kapeampi kaista lunta kerralla. Älä ylikuormita lumilinkoa hyvin raskaalla tai märällä lumella. Katso Heittosuppilon tukoksen poistaminen sivulla 12. Asenna ja/tai säädä kierukkaterän/siipipyörän käyttöhihna. Katso huolto-ohjeita osoitteessa www.Toro.com tai vie lumilinko valtuutettuun huoltoliikkeeseen. Vaihda kierukkaterän/siipipyörän käyttöhihna. Katso huolto-ohjeita osoitteessa www.Toro.com tai vie lumilinko valtuutettuun huoltoliikkeeseen.
Lumilinko jättää maahan lunta	<ol style="list-style-type: none"> Jalokset ja/tai työntölevy eivät ole oikein säädetyt. Epätasainen rengaspaine. 	<ol style="list-style-type: none"> Säädä jalokset ja työntölevy. Tarkista rengaspaineet ja säädä tarvittaessa.

