



# 828LE Power Max™ Snøfreser

Form No. 3329-802

Modellnr. 38635 – serienr. 240000001 og oppover

## Brukerhåndbok

## Innledning

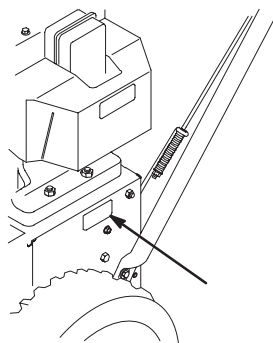
Les denne håndboken nøye, slik at du lærer å bruke og vedlikeholde produktet på riktig måte og unngår person- eller produktskade. Du har ansvar for å bruke produktet på en riktig og sikker måte.

Du kan kontakte Toro direkte på [www.Toro.com](http://www.Toro.com) for informasjon om produkter og tilbehør, hjelp til å finne en forhandler eller for å registrere produktet ditt.

Hvis maskinen må repareres eller du trenger originale Toro-deler eller mer informasjon, kan du kontakte et autorisert forhandlerverksted eller Toros avdeling for kundeservice. Ha modell- og serienummer for hånden når du tar kontakt. Figuren nedenfor viser hvor på produktet modell- og serienumrene er plassert. Skriv inn numrene i de tomme feltene:

Modellnr:

Serienummer:



I denne håndboken brukes to ord for å utheve informasjon. **Viktig** gjør deg oppmerksom på spesiell mekanisk informasjon og **Obs:** henviser til generell informasjon som er verdt å legge merke til.

**Oppbevar brukerhåndboken sammen med maskinen. Hvis brukerhåndboken blir ødelagt eller uleselig, må du straks få tak i en ny. Du kan bestille nye brukerhåndbøker fra motorprodusenten.**

## Sikkerhet

Denne snøfreseren oppfyller eller overgikk ISO 8437-standarden da den ble produsert.

Les håndboken slik at du forstår innholdet før du begynner å bruke snøfreseren.

**⚠ Dette er et sikkerhetsvarselssymbol. Det brukes for å varsle deg om mulige farer for personskade. Følg alle sikkerhetsmeldinger som følger dette symbolet, for å unngå skader eller dødsulykker.**

**Feilaktig bruk og vedlikehold av snøfreseren kan føre til personskader eller dødsfall. For å redusere muligheten for skader bør du følge sikkerhetsinstruksene nedenfor.**

De følgende instruksene er tilrettelagt ut ifra ANSI/OPEI B71.3–1995-standarden og ISO-standarden 8437:1989.

## Opplæring

- Les brukerhåndboken nøye. Gjør deg godt kjent med alle kontroller og riktig bruk av utstyret. Lær hvordan du raskt kan stoppe snøfreseren og koble fra kontrollene.
- La aldri barn få lov til å bruke snøfreseren. La heller aldri voksne få lov til å bruke den uten at de har fått riktig opplæring.
- Ikke la noen oppholde seg i området der snøfreseren skal brukes (spesielt ikke små barn og kjæledyr).
- Vær forsiktig slik at snøfreseren ikke sklir eller faller, spesielt når den brukes i revers.

## Forberedelser

- Kontroller området der du skal bruke snøfreseren, nøye. Fjern alle dørmatter, kjelker og akebrett, planker, ledninger og andre gjenstander.
- Kople fra alle kløtsjene, før du starter motoren. Sett også snøfreseren i fri, om det er aktuelt.
- Sørg alltid for å ha på deg gode vinterklær når du bruker snøfreseren. Bruk fottøy som gir godt grep på glatte underlag.
- Bensin er meget brannfarlig og må behandles forsiktig.
  - Bruk en godkjent bensinkanne.
  - Fyll aldri bensin på en motor som er i gang, eller som er varm.
  - Fyll bensin på tanken utendørs, og vær meget forsiktig. Fyll aldri bensin innendørs.
  - Sett tanklokket på igjen, og tørk opp eventuelt bensinsøl.

- Bruk kun kabelen som fulgte med snøfreseren, og en stikkontakt som er egnet for strømkabler på elektriske startmotorer.
- Juster høyden på spiralbladhuset før du begynner å rydde snø fra grusunderlag.
- Forsøk aldri å foreta justeringer mens motoren er i gang, unntatt når en slik justering er spesielt anbefalt av Toro.
- La motoren og snøfreseren tilpasse seg utetemperaturen før du begynner å rydde snø.
- Bruk av motordrevne maskiner kan føre til at gjenstander blir kastet opp og rett i øynene. Ha derfor alltid på deg vernebriller eller øyebeskyttelse når du bruker, justerer eller reparerer snøfreseren.

## Bruk

- Hold hendene og føttene borte fra roterende deler. Hold deg unna åpningen på utløpssjakten til enhver tid.
- Vær ytterst forsiktig når du krysser gruslagte innkjørsler, fortau eller veier. Vær oppmerksom på skjulte farer og trafikk.
- Hvis snøfreseren støter mot noe, må du stoppe motoren ved å ta ledningen ut av tennpluggen. Undersøk snøfreseren nøye for å se om den er blitt skadet, og reparer skaden før snøfreseren tas i bruk igjen.
- Hvis snøfreseren begynner å vibrere sterkt, må du straks stanse motoren og lete etter årsaken. Vibrasjon er som regel et tegn på at det har oppstått et problem.
- Stopp motoren hver gang du forlater førerplassen, før du renser spiralbladet/viftehjulhuset eller utløpssjakten, og ved reparasjon, justering eller inspeksjon.
- Pass på at spiralbladet/viftehjulet og alle bevegelige deler har stoppet før du foretar rengjøring, reparasjoner eller undersøkelser. Koble fra tennpluggledningen, og hold ledningen vekk fra tennpluggen for å forhindre at noen starter motoren ved et uhell.
- La aldri motoren gå innendørs, unntatt når du starter den eller flytter snøfreseren inn eller ut av bygningen. Åpne ytterdørene, ettersom eksos er farlig.
- Ikke rydd snø på tvers av skråninger. Vær ytterst forsiktig når du forandrer retning i skråninger. Forsøk aldri å rydde snø i bratte skråninger.
- Bruk aldri snøfreseren uten at de riktige verneplatene eller andre sikkerhetsanordninger sitter på plass.
- Bruk aldri snøfreseren i nærheten av glasskonstruksjoner, biler, vinduer, holdeplasser etc. uten at snøsjaktens utløpsvinkel er riktig justert. Hold barn og kjæledyr på avstand.
- Maskinens kapasitet må ikke overbelastes ved at du forsøker å rydde snøen for fort.
- Se bakover og vær forsiktig når du rygger med snøfreseren.
- Rett aldri snøskyen mot folk, og tillat heller ikke at noen står foran maskinen.
- Kople fra strømtilførselen til spiralblad/viftehjul når snøfreseren skal transporteres, eller når den ikke er i bruk.
- Bruk bare tilbehør og utstyr som er godkjent av Toro, som hjulvekter, motvekter og førerhus. (Ta kontakt med et autorisert serviceverksted hvis du trenger tilbehør til snøfreseren.)
- Snøfreseren må kun brukes når det er godt lys og god sikt. Sørg alltid for å ha godt fotfeste, og hold godt i håndtaket. Gå, ikke løp.

## Vedlikehold og oppbevaring

- Undersøk alle fester regelmessig for å se om tiltrekningsmomentet er riktig, slik at du er sikker på at utstyret er trygt å bruke.
- En snøfreser med bensin på tanken må aldri oppbevares inne i bygninger der det finnes tennkilder, slik som varmtvannsapparater, varmeovner og tørketromler/-skap. La motoren bli kald før maskinen settes på et lukket sted.
- Sjekk alltid håndboken hvis snøfreseren skal lagres over lengre tid.
- Sikkerhets- og instruksjonsmerker må vedlikeholdes og skiftes ut etter behov.

## Sikker bruk av Toro-snøfresere

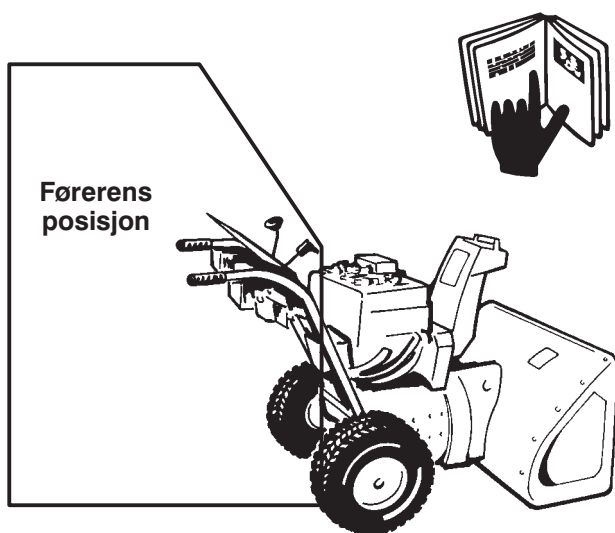
Listen nedenfor inneholder sikkerhetsinformasjon som gjelder spesielt for Toro-produkter, og annen sikkerhetsinformasjon du bør kjenne til.

- **Et viftehjul eller spiralblad som roterer, kan kutte av eller skade fingre eller hender.** Stå alltid bak håndtakene og bortvendt fra utløpsåpningen når du bruker snøfreseren. **Hold ansikt, hender, føtter og andre kroppsdeler samt klær borte fra deler som beveger seg eller roterer.**
- Før du skal justere, vaske, undersøke, kontrollere eller reparere snøfreseren, **må du stanse motoren, ta ut nøkkelen og vente til alle bevegelige deler står stille.** Koble kabelen fra tennpluggen og hold den borte fra stikkkontakten, for å unngå at motoren starter ved et uhell.

- For å rense utløpssjakten, bli i førerposisjonen og slipp den venstre trekkkontrollspaken. Mens spiralbladet og viftehjulet går, press ned mot håndtakene for å løfte fronten på snøfreseren noen centimeter fra bakken. Løft deretter håndtakene raskt for å støte fronten på snøfreseren mot bakken. Gjenta om nødvendig til en strøm av snø kommer ut av utløpssjakten.
- Hvis du ikke får rensset utløpssjakten ved å støte mot fronten av snøfreseren, **stans motoren, vent til alle de bevegelige delene har stanset og bruk en pinne, bruk aldri hånden.**
- Bruk aldri løstsittende klær som kan sette seg fast i bevegelige deler.
- Hvis en verneplate, en sikkerhetsanordning eller et merke er skadet, uleselig eller mangler, må dette repareres eller skiftes ut før arbeidet begynner.
- **Ikke** røyk mens du håndterer bensin.
- Ikke ta på motoren mens den går eller like etter at den har stoppet, den kan være varm nok til å forårsake brannskader.
- Hvis snøfreseren skal lagres i mer enn 30 dager, må tanken tømmes for bensin for å unngå brannfare. Lagre bensin i en godkjent bensinkanne. Ta nøkkelen ut av tenningen før snøfreseren settes bort.

### Før bruk

Les håndboken slik at du forstår innholdet før du bruker snøfreseren. Bli kjent med alle kontrollene og lær hvordan man stopper motoren raskt.



472

- Kjøp utelukkende originale reservedeler og tilbehør fra Toro.

## Lydtrykk

Denne maskinen har et maksimalt lydtrykksnivå på 92 dBA ved operatørens øre, basert på måling av identiske maskiner i henhold til direktiv 98/37/EF.

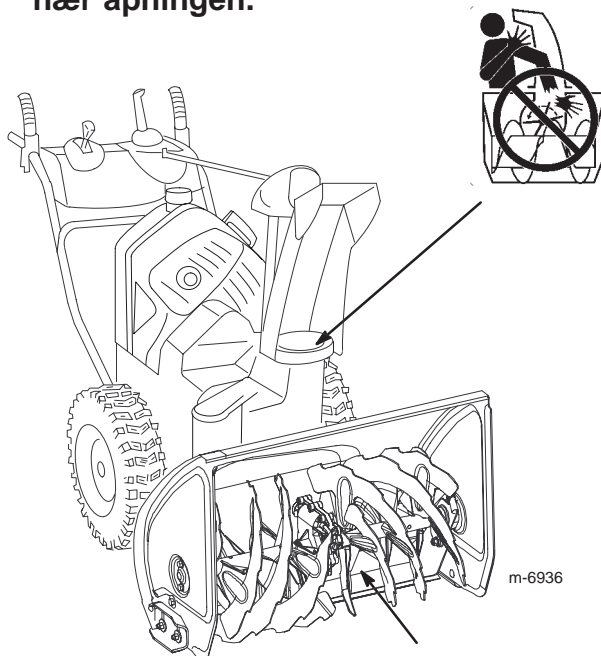
## Lydstyrke

Denne maskinen har et garantert lydstyrkenivå på 108 dBA, basert på måling av identiske maskiner i henhold til direktiv 2000/14/EF.

## Vibrasjon

Denne maskinen overskrider ikke hånd-/arm-vibrasjonsnivået på  $7,0 \text{ m/s}^2$ , basert på måling av identiske maskiner i henhold til direktiv 98/37/EF.

**Forsiktig: Feil bruk kan føre til amputasjon av fingre, hender eller føtter.**  
Et hurtigroterende viftehjul sitter nær åpningen.

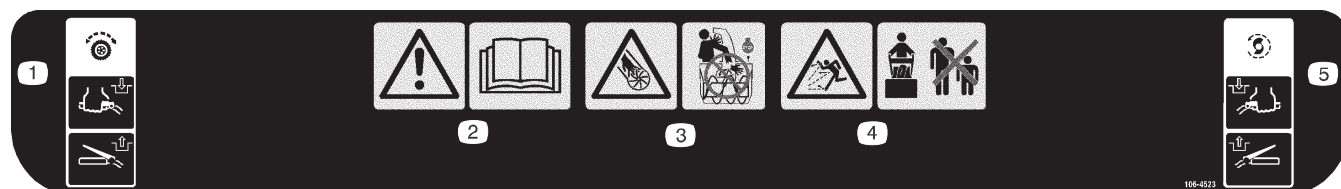


Det sakteroterende spiralbladet har et bevegelig klempunkt i nærheten av åpningen.



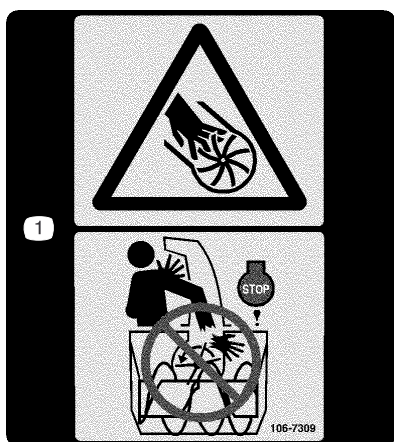
# Sikkerhets- og instruksjonsmerker

**VIKTIG:** Sikkerhets- og instruksjonsmerker er plassert nær områder som utgjør en mulig fare. Skift ut skadde deler.



## 106-4523

1. Trekkdriv – klem spaken for å aktivere, slipp spaken for å deaktivere.
2. Advarsel – les *brugerhåndboken*.
3. Fare for at viftehjulet kan påføre kutt eller lemlesting – stans motoren før du forlater førerposisjonen og plasser aldri hånden foran utløpssjakten.
4. Fare for at gjenstander slynges gjennom luften – hold bivanere på trygg avstand fra snøfreseren.
5. Spiralblad-/viftehjuldrivaksler – klem spaken for å aktivere, slipp spaken for å deaktivere.



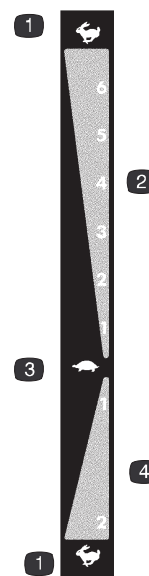
## 106-7309

1. Fare for at viftehjulet kan påføre kutt eller lemlesting – stans motoren før du forlater førerposisjonen og plasser aldri hånden foran utløpssjakten.



## 107-3040

1. Fare for kutting/amputasjon i viftehjul/spiralblad – hold alle på trygg avstand fra snøfreseren.



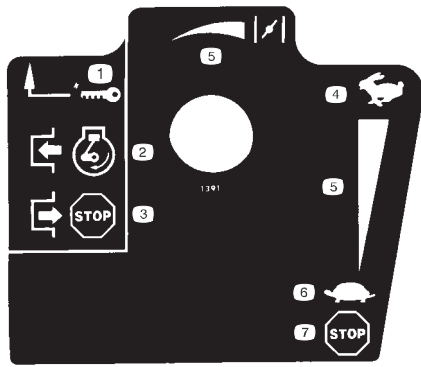
## 107-3826

1. Hurtig
2. Hastighet framover
3. Sakte
4. Revershastighet



## Tecumseh delnr. 36501

1. Primer



**Tecumseh delnr. 35077**

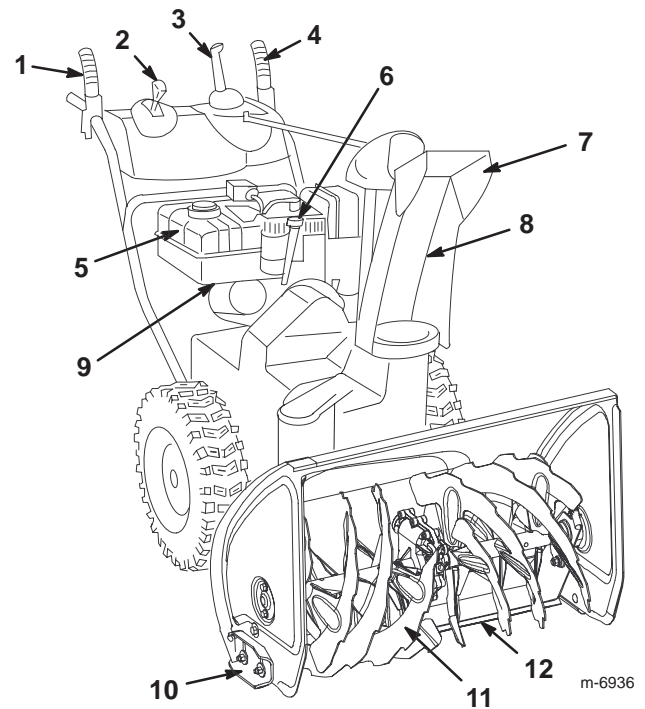
- |                                   |                  |
|-----------------------------------|------------------|
| 1. Tenning                        | 4. Hurtig        |
| 2. Aktiver for å starte motoren   | 5. Øker omfang   |
| 3. Deaktiver for å stoppe motoren | 6. Sakte         |
|                                   | 7. Stopp motoren |



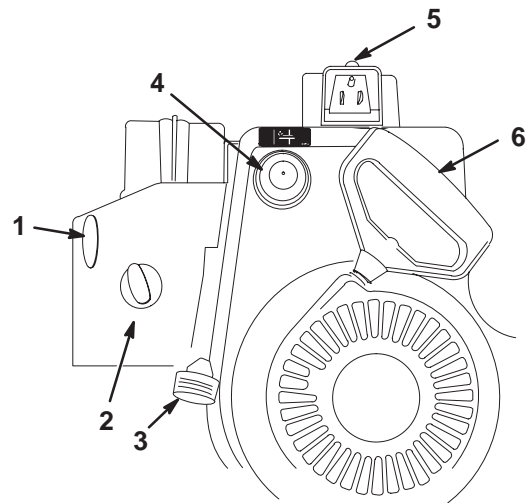
**Tecumseh delnr. 37119**

1. Advarsel – varm overflate, ikke rør

## Oversikt over produktet



- |  |                               |
|--|-------------------------------|
| 1. Spiralblad-/viftehjulspak             | 7. Sjaktavleder               |
| 2. Hastighetsvelgerspak                  | 8. Utløpssjakt                |
| 3. Quick Stick™ - utløpssjaktkontroll    | 9. Drivstoffavstengingsventil |
| 4. Trekkspake                            | 10. Støtteplate (2)           |
| 5. Drivstofftank                         | 11. Spiralblad                |
| 6. Maskinens oljepåfyllingsrør/peilestav | 12. Skrape                    |



- |                   |                           |
|-------------------|---------------------------|
| 1. Tenningsbryter | 4. Primer                 |
| 2. Choke          | 5. Elektrisk starter      |
| 3. Gass           | 6. Tilbakespolingsstarter |

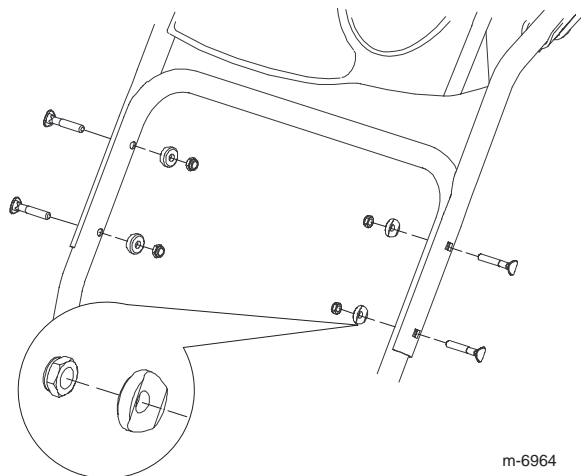
# Montering

## Installere det øvre håndtaket

1. Løft og roter det øvre håndtaket og plasser det over det nedre håndtaket.

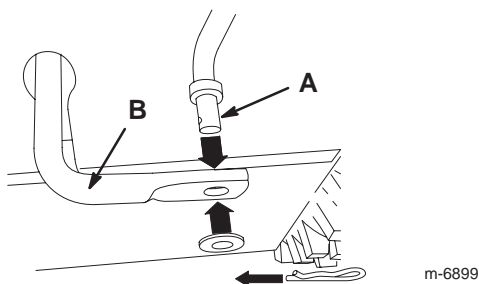
**Obs:** Forsikre deg om at de to kablene som er festet til Quick Stick er ledet inn i det øvre håndtaket og at de to ledningene fra spakene og frontlyktkabelen ikke ligger i klem mellom spakene.

2. Skru fast det øvre håndtaket med fire håndtaksbolter, fire buede avstandsstykker og fire låsemuttere fra posen med løse deler.



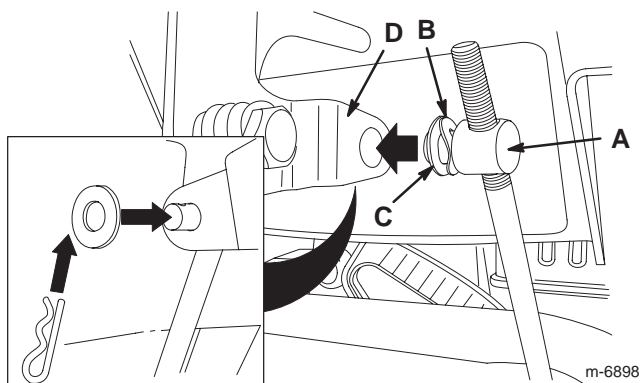
## Installering av trekk kontrollens forbindelsesledd

1. Fjern hårnålssplinten og skiven fra den nedre enden av hastighetskontrollstaget (A) og før den nedre enden av staget inn i den nedre leddarmen (B) slik at den buede enden av hastighetskontrollstaget vender bakover.



2. Sikre den nedre enden av hastighetskontrollstaget med skiven og hårnålssplinten som du tidligere fjernet.

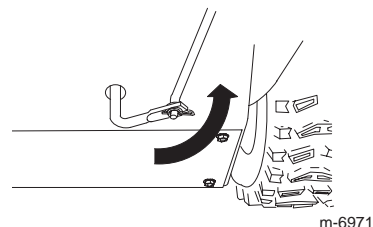
3. Fjern hårnålssplinten og den ytterste skiven (av tre skiver) fra vuggetappen (A) på den øvre enden av hastighetskontrollstaget.



**Obs:** Du kan la den bølgede skiven (B) og den flate skiven (C) bli på vuggetappen for å gjøre installeringen litt enklere.

4. Sett hastighetsvelgerspaken i posisjon R2.

5. Drei den nedre leddarmen mot klokken, helt opp.

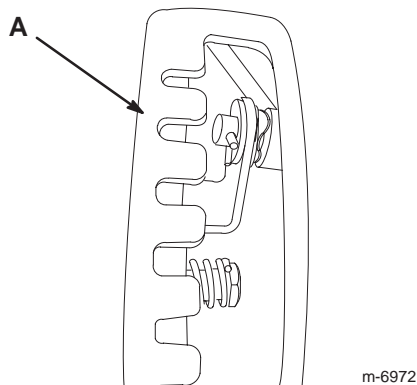


6. Løft hastighetskontrollstaget og før inn vuggetappen i hullet på undersiden av hastighetsvelgerspaken (D) som befinner seg under kontrollpanelet.

**Obs:** Hvis vuggetappen ikke passer inn i hullet når du løfter på hastighetsvelgerstaget, dreier vuggetappen oppover eller nedover hastighetskontrollstaget til det passer inn i hullet.

7. Sikre vuggetappen og den øvre enden av hastighetskontrollstaget med den ytterste skiven og hårnålssplinten som du tidligere fjernet.

**Obs:** Du kan se ned gjennom åpningen i hastighetsvelgerspaken for å gjøre installeringen enklere (A).

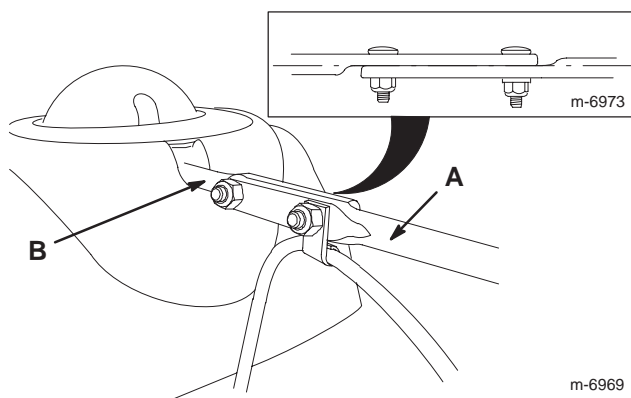


## Montering av sjaktkontrollstag

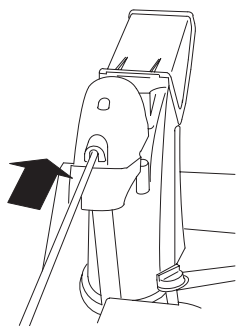
1. Fjern emballasjen fra Quick Stick.
2. Fra arbeidsposisjon, dreii Quick Stick slik at den er oppreist og i midten.
3. Trykk og hold den blå utløserknappen nede og trekk spaken helt tilbake.

**Obs:** Utløpssjakten og avlederen må vende fremover. Hvis de ikke gjør det, trykk og hold den blå utløserknappen nede (uten å flytte Quick Stick), strekk deg forover og dreii utløpssjakten til den vender rett frem.

4. Legg den flate, bakre delen av det lange sjaktkontrollstaket (A) i linje med den flate fremre delen av det korte staket (B) som strekker seg fra fronten på kontrollpanelet slik at de går inn i hverandre.



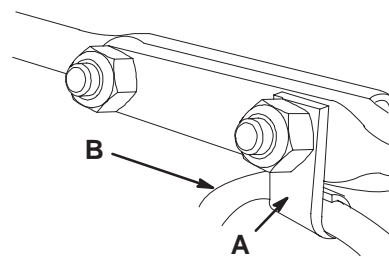
5. Hold det lange sjaktkontrollstaket i denne retningen (du må bevege den tilbake for å føre den inn i giret) og før den fremre delen av staket inn i åpningen på baksiden av dekselet på sjaktgiret til den sklir inn i sjaktgiret.



6. Rett inn hullene på endene av stagene og sett inn to låseskruer gjennom det korte staket fra venstre side av snøfreseren, sett fra arbeidsposisjon.

7. De to låseskruene fra posen med løse deler vil gå gjennom hullene i det korte staket og deretter gjennom hullene i det lange sjaktkontrollstaket.

8. Før inn kabelklemmen (A) som støtter avlederkabelen (B) inn på den fremre låseskruen og fest låseskruen med mutre fra posen med løse deler.

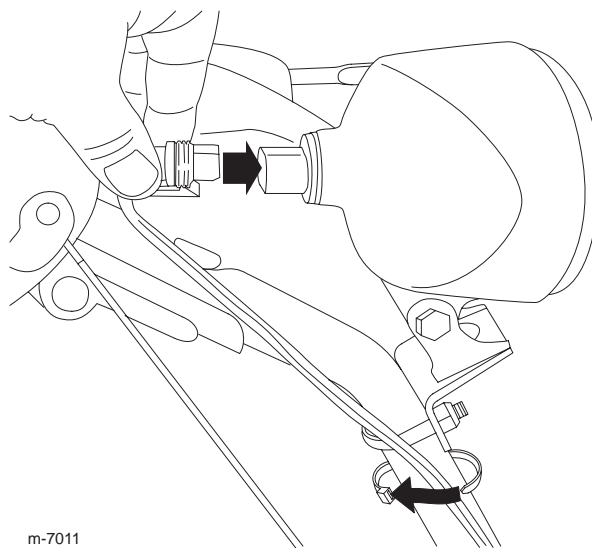


9. Trykk og hold den blå utløserknappen nede for å låse opp Quick Stick.

10. Dreii Quick Stick i en sirkel for å være sikker på at avløpssjakten og avlederen fungerer uten problemer.

## Koble ledningen til frontlykten

1. Sett ledningskontakten på den løse enden av ledningen rett inn på baksiden av frontlykten til den sitter godt på plass.



**Obs:** Forsikre at plastklemmen på ledningskontakten er på nede.

2. Sett fast en kabelsnor fra posen med løse deler rundt ledningen og håndtaket ca. 2,5 cm under U-bolten.

## Fylle olje på motoren

Det er svært lite olje i motoren på snøfreseren din når du kjøper den. **Fyll derfor på olje før motoren startes.**

**Obs:** Flasken som følger med snøfreseren inneholder 750 ml med olje.

Maks. påfyll: 0,77 l, av typen rensende bilolje med API-serviceklassifisering SF, SG, SH, SJ, SL eller høyere.

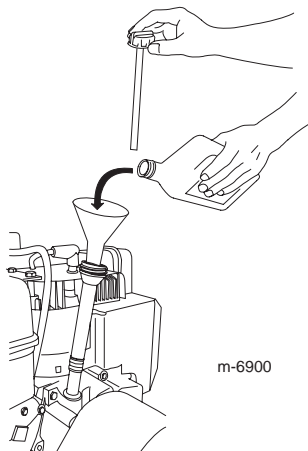
- For temperaturer over 0 °C, bruk SAE 30W.
- For temperaturer mellom -18 °C og 0 °C, bruk SAE 5W30 eller SAE 10W.
- For temperaturer under 0 °C, bruk SAE 0W30.

1. Ta ut peilestaven.

2. **Sakte** hell olje inn i oljepåfyllingsrøret for å heve oljenivået til det viser fullt på peilestaven. **Ikke fyll på for mye.**

3. Sett peilestaven ordentlig på plass.

**Obs:** Ikke søl olje rundt oljepåfyllingsrøret siden oljen kan lekke over på trekkdeler og forårsake at trekket glipper.

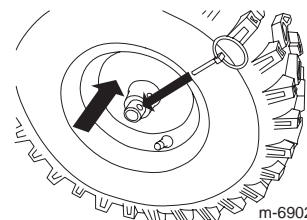


## Før bruk

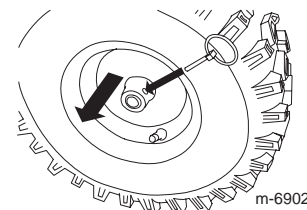
### Frigang eller bruk av selvdriфт

Du kan bruke snøfreseren med selvdriфт tilkoblet eller frakoblet (frigang).

For å bruke frigang, skyv hjulene innover og sett inn akselpinnene gjennom de ytterste akselhullene, og ikke gjennom hjulnavene.



For å bruke selvdriфт, skyv hjulene utover og sett inn akselpinnene gjennom hullene i hjulnavene og de innerste akselhullene.



## Kontrollere trykket i dekkene

De har fylt ekstra mye luft i dekkene på fabrikken med tanke på frakting. Reduser derfor trykket likt i begge dekk til mellom 116 og 137 kPa (17 til 20 psi).

## Kontrollere og justere skrapen og støtteplater

Se Kontrollere og justere skrapen og støtteplatene på side 14.

## Fylle på drivstofftanken

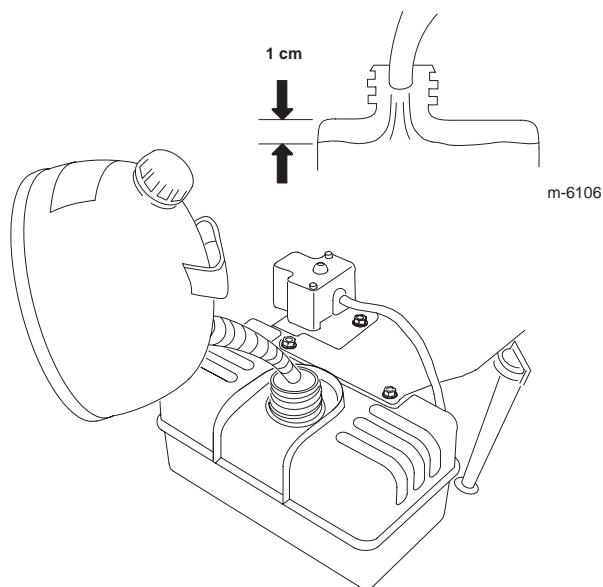


Bensin er meget brannfarlig og eksplosiv. Brann eller eksplosjon forårsaket av bensin kan påføre deg og andre brannskader.

- Når du fyller tanken, må bensinkannen og/eller snøfreseren være plassert på bakken og ikke i et kjøretøy eller på en gjenstand, for å forhindre statisk elektrisitet fra å antenne bensinen.
- Fyll opp drivstofftanken utendørs når motoren er nedkjølt. Tørk opp søl.
- Ikke håndter bensin når du røyker eller i nærheten av åpen ild eller gnister.
- Oppbevar bensin i en godkjent kanne og utenfor barns rekkevidde.

Fyll drivstoffstanken med ny, blyfri bensin fra et av de store bensinstasjonsmerkene.

**VIKTIG:** For å redusere oppstartsproblemer, ha drivstoffstabilisator i drivstoffet hele sesongen, og blande det med drivstoff som er mindre enn 30 dager gammel. **Ikke bland olje i bensinen.**

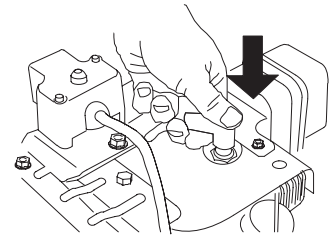


## Bruk

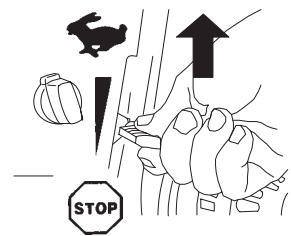
**Obs:** Angi hva som er høyre og venstre side på maskinen ved å stå i normal arbeidsstilling.

### Starte motoren

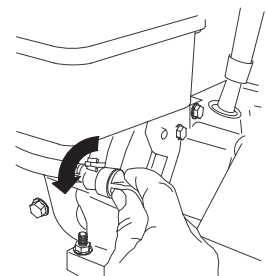
1. Koble til tennpluggledningene.



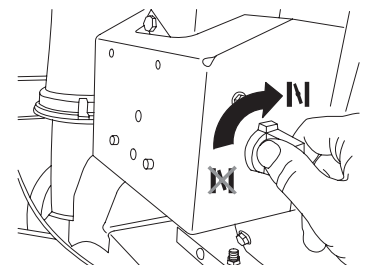
2. Sett gassen til Hurtig.



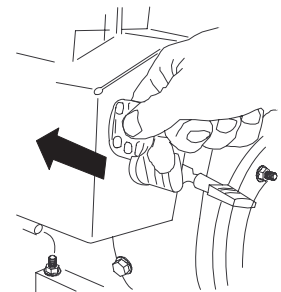
3. Drei drivstoffavstengningsventilen mot klokken for å åpne den.



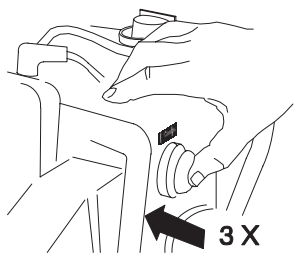
4. Sett choken til Off.



5. Sett inn tenningsnøkkelen.



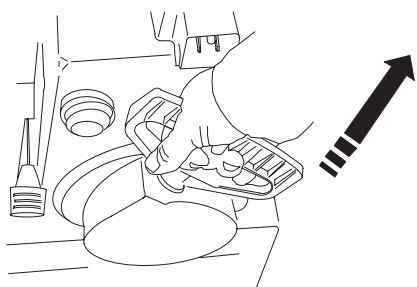
6. Trykk inn primeren bestemt tre ganger med tommelen. Hver gang holder du primeren inne i ett sekund før du slipper den.



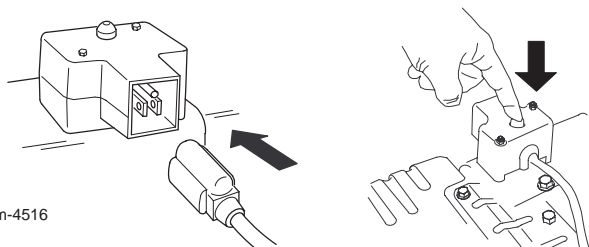
**Obs:** Ta av hansken når du trykker inn primeren slik at luften ikke kan slippe ut av primerhullet.

**Obs:** For mye priming kan oversvømme motoren slik at den ikke starter.

7. Start snøfreseren ved å bruke tilbakespolingsstarteren eller den elektriske starteren.



eller



m-4516

**VIKTIG:** For å forhindre skader på den elektriske starteren, ikke bruk den flere enn ti ganger, med intervaller på fem sekunder på og deretter fem sekunder av. Hvis motoren ikke starter etter dette forsøket, la starteren avkjøle seg i minst 40 minutter før du prøver å starte den på nytt. Hvis motoren fortsatt ikke vil starte, må du levere snøfreseren til service hos et autorisert serviceverksted.

8. Koble ledningen fra den elektriske starteren og fra stikkkontakten (kun elektrisk-start)

9. Når motoren starter, sett choken i 3/4-posisjon. Etter hvert som motoren blir varmere, sett choken i 1/2-posisjon. Når motoren har blitt varm, sett choken til Av.

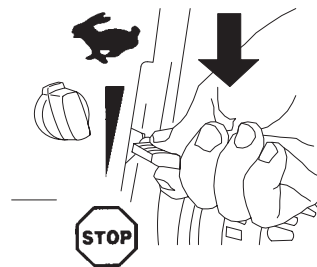


**Hvis du lar snøfreseren stå tilkoblet en stikkontakt, kan det hende at noen starter den ved en feiltakelse og forårsaker alvorlige personskader eller eiendomsskader.**

**Trekk alltid ut strømkabelen når du ikke starter snøfreseren.**

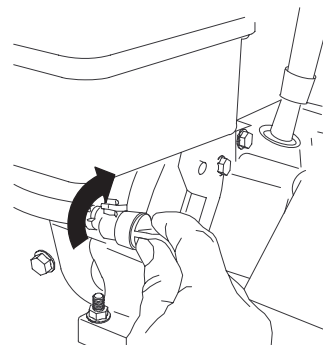
## Stoppe motoren

1. Sett gassen til Stop.



2. Vent til alle bevegelige deler slutter å bevege seg før du forlater førerstillingen.

3. Lukk drivstoffavstengningsventilen ved å rotere den med klokken.

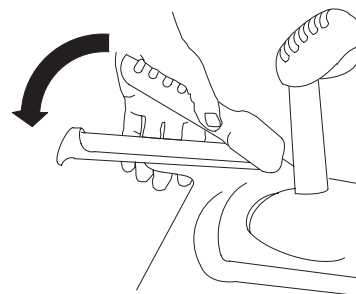


4. Trekk i tilbakespolingsstarteren 3 eller 4 ganger. Dette forhindrer at tilbakespolingsstarteren fryser.

## Bruke trekkdrivet

**VIKTIG:** For å bruke trekkdrivet, må snøfreseren ha i gang selvdriiftsfunksjonen. Se Frigang eller bruk av selvdriift på side 8.

1. For å aktivere trekkdrivet, klem den venstre trekkfunksjonsspaken til håndtaket.



2. For å stoppe trekkdrivet, slipp trekkfunksjonsspaken.

3. Kontrolleres for å sikre at hastighetsvelgeren fungerer ordentlig:

- Hvis snøfreseren ikke går, eller går fremover når den er i posisjon R1, fjern vuggetappen fra hastighetsvelgerspaken, vri vuggetappen med klokken nedover på hastighetskontrolltaget, og sett deretter vuggetappen på plass.
- Hvis snøfreseren ikke går, eller går bakover når den er i posisjon 1 (fremover), fjern vuggetappen fra hastighetsvelgerspaken, vri

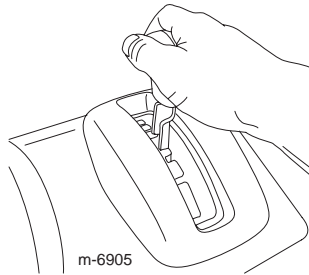
vuggetappen mot klokken oppover på hastighetskontrollstaget, og sett deretter vuggetappen på plass.

**Obs:** Se de relevante trinnene i Installering av trekk kontrollens forbindelsesledd på side 6.

**Obs:** Hvis snøfreseren går når trekkdrivsspaken er i friggitt stilling, sjekk trekkdrivskabelen (se Kontrollere og justere trekkdrivskabelen på side 14) eller ta snøfreseren med til et autorisert serviceverksted.

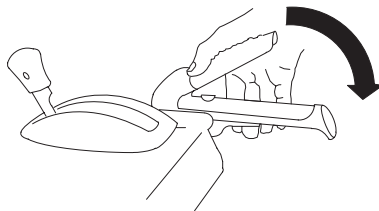
## Bruke hastighetsvelgeren

Hastighetsvelgeren har seks fremovergir og to bakovergir. For å endre hastigheten, slipp ut trekkdrivsspaken og flytt hastighetsvelgerspaken til den ønskede posisjonen. Spaken låser seg i hakket ved hver hastighetsstilling.



## Bruke spiralblads-/viftehjulsdrevverket

1. For å aktivere spiralblads-/viftehjulsdrevverket, klem den høyre spiralblad/viftehjul-funksjonsspaken til håndtaket.



2. For å stoppe spiralbladet og viftehjulet, slipp den høyre spaken.

**VIKTIG:** Når du aktiverer både spiralblad-/viftehjulsspaken og trekkdrivsspaken, vil trekkdrivsspaken låse spiralblad-/viftehjulsspaken nede, og frigjøre din høyre hånd. For å utløse begge spakene, kan du ganske enkelt slippe den venstre trekkdrivsspaken.

3. Hvis spiralbladet og viftehjulet fortsetter å rotere når du har sluppet spaken, må du ikke bruke snøfreseren. Kontroller spiralblads-/viftehjulskabelen (se Kontrollere og justere spiralblads-/viftehjulskabelen på side 15) og juster om det er nødvendig. Ellers, lever snøfreseren til service hos et autorisert serviceverksted.

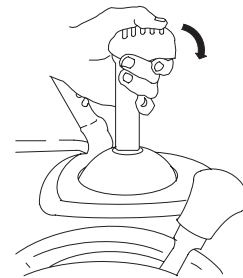


Hvis spiralbladet og viftehjulet fortsetter å rotere når du har sluppet spaken, kan du påføre deg selv eller andre alvorlige skader.

**Ikke bruk snøfreseren. Lever den hos et autorisert serviceverksted.**

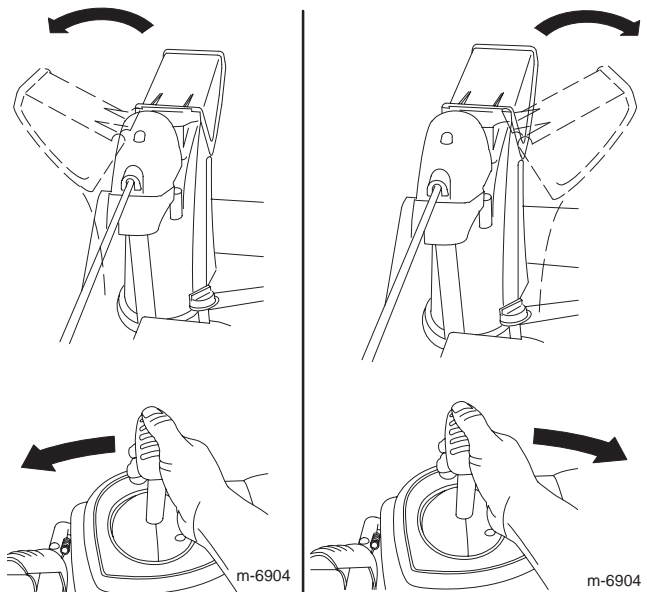
## Bruke Quick Stick™

Trykk og hold den blå utløserknappen nede for å bruke Quick Stick til å flytte utløpssjakten og sjaktavlederen. Slipp utløserknappen for å låse utløpssjakten og sjaktavlederen i posisjon.



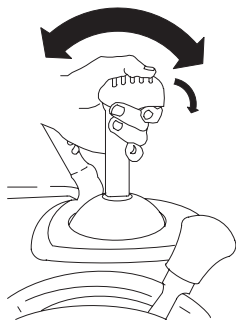
## Flytte utløpssjakten

Trykk og hold den blå utløserknappen nede og flytt Quick Stick til venstre for å flytte utløpssjakten til venstre, flytt Quick Stick til høyre for å flytte utløpssjakten til høyre.



## Flytte sjaktavlederen

Trykk og hold den blå utløserknappen nede og flytt Quick Stick fremover for å senke sjaktavlederen, flytt den bakover for å heve sjaktavlederen.



## Snøfresing



Viftehjulet og spiralbladet roterer når snøfreseren er i gang, og kan føre til amputasjon av eller skade på hender og føtter.

- Før du skal justere, vaske, undersøke, kontrollere eller reparere snøfreseren, **må du stanse motoren, ta ut nøkkelen og vente til alle bevegelige deler står stille.** Kople kabelen fra tennpluggen og hold den borte fra stikkontakten, for å unngå at motoren starter ved et uhell.
- For å fjerne en hindring fra utløpssjakten, se Rensking av utløpssjakten på side 12. Om det er nødvendig, bruk en pinne, **ikke hendene**, til å rense utløpssjakten.
- Stå alltid bak håndtakene og borte fra utløpsåpningen når du bruker snøfreseren.
- Hold ansikt, hender, føtter og andre kroppsdeler samt klær borte fra skjulte deler som beveger seg eller roterer.



Rotorbladene kan kaste steiner, leketøy og andre gjenstander opp i luften, noe som kan forårsake skade på føreren eller forbipasserende.

- Hold området som skal ryddes, fritt for alt som kan bli frest opp og kastet ut av rotorbladene.
- Hold barn og kjæledyr borte fra arbeidsområdet.

## Brukstips

- Sett alltid gassen til posisjonen Hurtig når du rydder snø.

- Hvis motoren sakter farten under en last eller et hjul glipper, sett snøfreseren i et lavere gir.
- Hvis fronten på snøfreseren vipper opp, sett snøfreseren i et lavere gir. Hvis fronten fortsetter å vippe opp, løft opp på håndtakene.

## Rensking av utløpssjakten

Hvis spiralbladet/viftehjulet går, men det ikke kommer snø ut fra utløpssjakten, kan det hende at utløpssjakten er tilstoppet.

- For å rense utløpssjakten, bli i førerposisjonen og slipp den venstre trekkkontrollspaken. Mens spiralbladet og viftehjulet går, press ned mot håndtakene for å løfte fronten på snøfreseren noen centimeter fra bakken. Løft deretter håndtakene raskt for å støte fronten på snøfreseren mot bakken. Gjenta om nødvendig til en strøm av snø kommer ut av utløpssjakten.
- Hvis du ikke får rensset utløpssjakten ved å støte mot fronten av snøfreseren, **stans motoren, vent til alle de bevegelige delene har stanset og bruk en pinne, bruk aldri hånden.**

**VIKTIG:** Å rense utløpssjakten ved å støte fronten av snøfreseren mot bakken, kan gjøre at støtteplatene flytter seg. Juster støtteplatene og fest skruene på støtteplatene godt.

## Forhindre frysing

- Når det er kaldt ute og mye snø, kan det hende at noen kontroller og bevegelige deler fryser fast. **Ikke bruk overdreven makt når du prøver å bruke kontroller som er frosset fast.** Hvis du har problemer med å bruke noen kontroller eller deler, starter du motoren og lar den gå i noen minutter.
- Når du har brukt snøfreseren, lar du motoren gå i noen få minutter for å unngå at bevegelige deler fryser fast. Sett i gang spiralbladet/viftehjulet for å fjerne rester av snø fra innersiden av huset. Vri på Quick Stick for å forhindre at den fryser fast. Slå av motoren og vent til alle delene har stanset, før du fjerner all is og snø fra snøfreseren.
- Mens motoren står, trekker du flere ganger i starthåndtaket for å forhindre at det fryser til.

# Vedlikehold

**Obs:** Angi hva som er høyre og venstre side på maskinen ved å stå i normal arbeidsstilling.

## Anbefalt vedlikeholdsplan

Vedlikeholdsintervall	Vedlikeholdsprosedyre
Etter hver bruk	<ul style="list-style-type: none"> <li>Sjekk oljenivået og fyll på olje etter behov. Se Kontrollere motoroljenivået på side 14.</li> </ul>
Etter de to første driftstimene.	<ul style="list-style-type: none"> <li>Skift motoroljen. Les Skifte motorolje på side 16.</li> <li>Kontroller styrekabelen, og juster den om nødvendig. Se Kontrollere og justere trekkdrivkabelen på side 14.</li> <li>Kontroller spiralblads-/viftehjulskabelen, og juster den om nødvendig. Se Kontrollere og justere spiralblads-/viftehjulskabelen på side 15.</li> </ul>
Årlig	<ul style="list-style-type: none"> <li>Skift motoroljen. Les Skifte motorolje på side 16.</li> <li>Kontroller støtteplatene og skrapen, og juster dem etter behov. Se Kontrollere og justere støtteplatene og skrapen på side 14.</li> <li>Kontroller styrekabelen, og juster eller skift den ut om nødvendig. Se Kontrollere og justere trekkdrivkabelen på side 14.</li> <li>Kontroller spiralblads-/viftehjulskabelen, og juster eller skift den ut om nødvendig. Se Kontrollere og justere spiralblads-/viftehjulskabelen på side 15.</li> <li>Kontroller tennpluggen. Skift den ut og/eller juster avstanden om nødvendig. Les Kontrollere og skifte ut tennpluggen på side 16.</li> <li>Sjekk oljenivået i spiralbladets girkasse, og fyll på olje etter behov. Se Kontrollere oljenivået i spiralbladets girboks på side 15.</li> <li>Kontroller trykket i dekkene og fyll dem til det riktige nivået. Les Kontrollere trykket i dekkene på side 8.</li> <li>Smør inn sekskantskiftet. Se Smøre sekskantskiftet på side 16.</li> <li>Tapp ut bensinen, og kjør motoren for å tørke ut drivstofftanken og forgasseren på slutten av snøfresersesongen. Se Gjøre snøfreseren klar til lagring på side 17.</li> <li>Få et autorisert serviceverksted til å kontrollere og skifte ut trekkdrivremmen og/eller spiralbladets/viftehjulets drivbelte om nødvendig.</li> </ul>

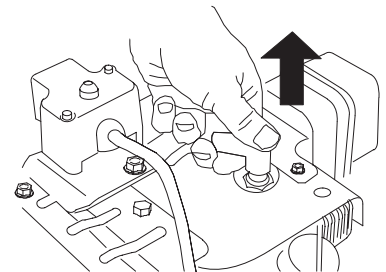
**VIKTIG:** Du finner mer informasjon om vedlikehold og utføring av service på snøfreseren din på [www.Toro.com](http://www.Toro.com).

**VIKTIG:** Hvis du vil ha mer informasjon om vedlikeholdsprosedyrer, ser du i brukerhåndboken for motoren. Vil du vite mer om justeringer, reparasjoner eller servicegaranti, ta kontakt med et autorisert Tecumseh-serviceverksted.

## Gjøre klar til vedlikehold

1. Sett snøfreseren på en jevn flate.
2. Stopp motoren, og vent til alle bevegelige deler har stoppet.

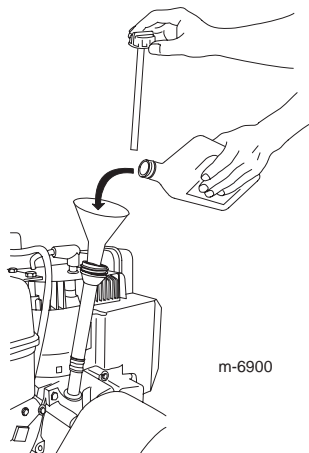
3. Koble fra tennpluggledningen.



## Kontrollere motoroljenivået

Kontroller oljenivået i motorens veivhus hver gang før du skal bruke snøfreseren.

1. Ta ut peilestaven, rengjør den, og sett den deretter på plass igjen.
2. Fjern peilestaven, og kontroller oljenivået. Hvis oljenivået er under Add-merket på peilestaven må du fylle på mer olje. Se Fylle olje på motoren på side 8.

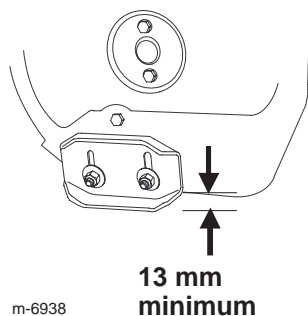


## Kontrollere og justere støtteplatene og skrapen

Kontroller støtteplatene og skrapen for å forsikre deg om at spiralbladet ikke kommer i kontakt med asfalt eller grusvei. Juster støtteplatene og skrapen for å kompensere for slitasje.

1. Kontroller trykket i dekkene. Les Kontrollere trykket i dekkene på side 8.

2. Løsne de fire mutrene som holder begge støtteplatene til spiralbladets sider, helt til støtteplatene lett kan skyves opp og ned.



3. Støtt sideplatene slik at de er **minst** 13 mm over bakken.

**VIKTIG:** Spiralbladene må holdes over bakken ved hjelp av støtteplatene.

4. Påse at skrapen sitter 3 mm ovenfor, og parallelt med, et jevnt underlag.

**Obs:** Hvis underlaget er sprukket, kupert eller ujevnt må du justere støtteplatene til å heve skrapen. På grusunderlag, tilpass støtteplatene lengre ned for å forhindre at snøfreseren plukker opp steiner.

5. Flytt støtteplatene ned inntil de er jevnt med bakken.

6. Trekk til mutrene som fester begge støtteplatene til spiralbladets sider.

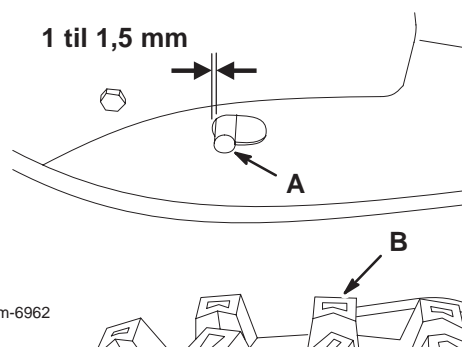
**Obs:** For raskt å kunne justere støtteplatene om de skulle løsne, støtt skrapen 3 mm over bakken, og juster deretter støtteplatene ned til bakken.

**Obs:** Hvis støtteplatene blir svært slitt, kan du snu dem rundt og ha den ubrukte siden mot bakken.

## Kontrollere og justere trekkdrivskabelen

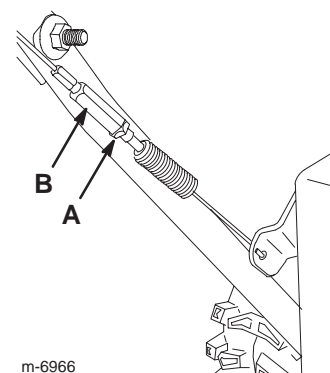
Kontroller og juster trekkdrivskabelen etter de to første driftstimene, deretter en gang årlig. Hvis snøfreseren verken går fremover eller bakover, eller den går når du løsner trekkspaken, juster trekkdrivsledningen.

Når trekkspaken er frakoblet, sjekk bolten (A) i slissen på snøfreserens venstre side over dekket (B). Der skal det være et mellomrom på 1 til 1,5 mm fra begynnelsen på slissen til den fremste enden på bolten.



Hvis den venstre trekkdrivsledningen ikke er ordentlig justert, utfør de følgende trinnene:

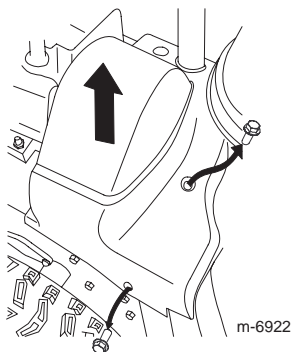
1. Løsne låsemutteren (A).
2. Løsne eller stram til spennmutteren (B) for å justere bolten inntil det er passende avstand til den fremre enden av slissen.
3. Stram låsemutteren.



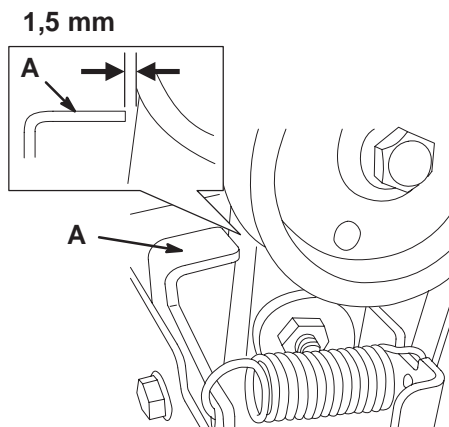
## Kontrollere og justere spiralblads-/viftehjulskabelen

Kontroller og juster spiralblads-/viftehjulskabelen etter de to første driftstimene, deretter en gang årlig.

1. Fjern de to skruene på den høyre siden av remdekselet som vist.
2. Løft opp den høyre siden av remdekselet.

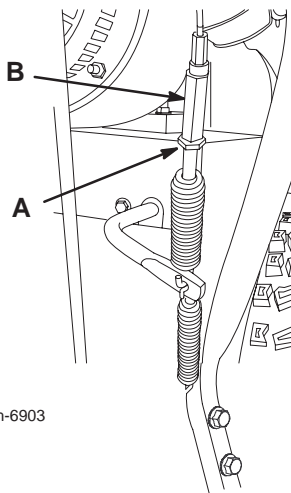


3. Når spiralbladets/viftehjulets spak er deaktivert, påse at mellomrommet mellom spiralbladkløtsjen og tappen (A) er 1,5 mm.



4. Hvis spiralblads-/viftehjulskabelen ikke er ordentlig justert, utfør de følgende trinnene:

5. Løsne låsemutteren (A).
6. Løsne eller stram til spennmutteren (B) som tilpasser kabelspenningen.

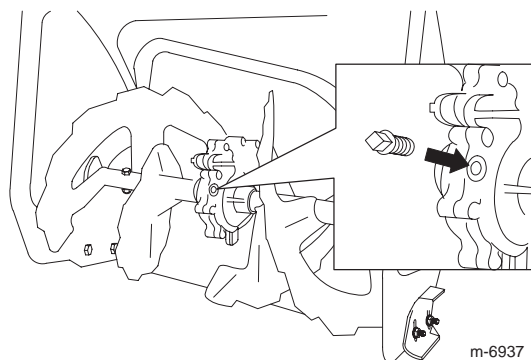


7. Juster spennmutteren til du har et passende mellomrom.
8. Stram låsemutteren.
9. Før inn de to skruene du tidligere fjernet fra remdekselet.
10. Hvis spiralblads-/viftehjulskabelen er riktig justert, men problemet vedvarer, ta kontakt med et autorisert serviceverksted.

## Kontrollere oljenivået i spiralbladets girboks

Sjekk oljenivået i spiralbladets girboks en gang i året, og fyll på olje etter behov.

1. Sett snøfreseren på en jevn flate.
2. Rengjør området rundt rørpluggen.



3. Ta rørpluggen ut av girkassen.
4. Sjekk oljenivået i girkassen. Oljen skal nesten flyte over åpningen.
5. Hvis oljenivået er lavt, tilsetter du GL-5 eller GL-6, SAE-85–95 EP-girolje i girkassen, til den nesten flyter over.

**Obs:** Syntetisk olje må ikke benyttes.

6. Sett rørpluggen tilbake på plass i girkassen.

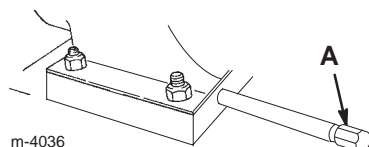
## Skifte motorolje

Bytt motorolje etter de to første driftstimene, deretter en gang i året. Hvis du har mulighet til det, bør du kjøre motoren rett før oljen skal skiftes, ettersom varm olje renner bedre og bærer med seg flere urenheter.

Maks. påfyll: 0,77 l, av typen: rensende bilolje med API-serviceklassifisering SF, SG, SH, SJ, SL eller høyere.

- For temperaturer over 0 °C, bruk SAE 30W.
- For temperaturer mellom -18 °C og 0 °C, bruk SAE 5W30 eller SAE 10W.
- For temperaturer under 0 °C, bruk SAE 0W30.

1. Rengjør området rundt oljetappepluggen (A).



2. Skyv et tappefat under drenehalsen og ta ut tappepluggen.

3. Tapp ut oljen.

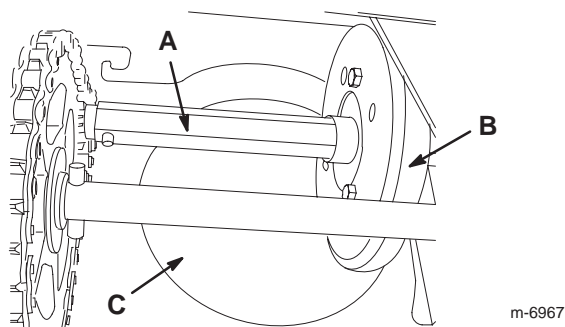
**Obs:** Det gamle oljefilteret må kasseres eller gjenvinnes i henhold til lokale forskrifter.

4. Sett i tappepluggen.

5. Fyll veivhuset med olje. Les Fyll olje i motorveivhuset på side 8.

## Smøre sekskantskaftet

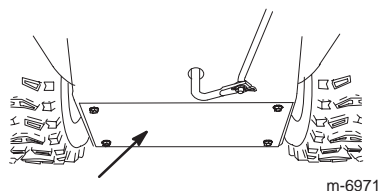
Smør sekskantskaftet (A) lett inn en gang i året.



**VIKTIG:** Gummihjulet (B) og friksjonsdriveplaten i aluminium (C) må ikke tilsøles med olje, fordi trekkdrivet ikke vil få tak.

1. Tøm bensinen ut av drivstofftanken.
2. Tipp snøfreseren forover på spiralbladhuset, og støtt den slik at den ikke kan falle.

3. Fjern bakdekslet.



4. Sett hastighetsvelgerspaken i posisjon R2.
5. Dypp fingeren din i bilolje og smør sekskantskaftet (A) lett inn.
6. Sett hastighetsvelgerspaken i posisjon 6.
7. Smør inn den andre enden av sekskantskaftet.
8. Flytt hastighetsvelgerspaken frem og tilbake noen ganger.
9. Monter bakdekslet, og sett snøfreseren tilbake i driftsposisjon.

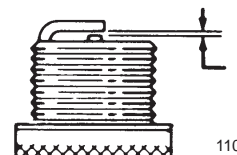
## Kontrollere og skifte ut tennpluggen

Bruk en **Champion RJ-19LM**-tennplugg eller en tilsvarende plugg. Kontroller og juster tennpluggen en gang i året, og skift den ut om nødvendig.

1. Rengjør rundt bunnen på tennpluggen.
2. Fjern tennpluggen.
3. Kontroller tennpluggen og skift den hvis den har slått sprekker, er ødelagt eller er skitten, eller hvis elektrodene er slitte.

**VIKTIG:** Ikke rengjør elektrodene. Partikler som kommer inn i sylindere kan føre til at motoren skades.

4. Still inn mellomrommet mellom elektrodene på tennpluggen til 0,76 mm.



5. Monter tennpluggen for hånd, og trekk den til med et moment på 20,4 N·m.

**Obs:** Hvis du ikke har en momentnøkkel, fester du pluggen godt.

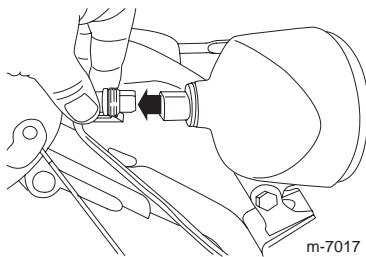
## Skifte drivremmene

Hvis spiralbladets/viftehjulets drivrem eller trekkdrivremmen blir slitt, bløt av olje eller på annen måte ødelagt, gå til [www.Toro.com](http://www.Toro.com) for ytterligere serviceinformasjon eller få et autorisert serviceverksted til å bytte ut remmen.

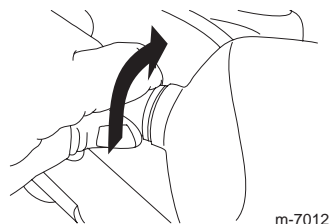
## Skifte frontlyspæren

Bruk en **GE 892-halogenlyspære på 16 W**. Ikke ta på lyspæren med hendene eller la den komme i kontakt med skitt eller fukt.

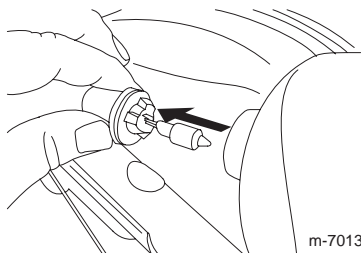
1. Fjern ledningskontakten fra baksiden på frontlykten.



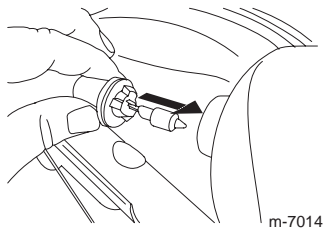
2. Skru bunnen på lyspæren mot klokken til den stopper.



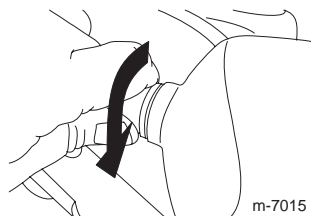
3. Ta lyspæren rett ut fra baksiden på frontlykten.



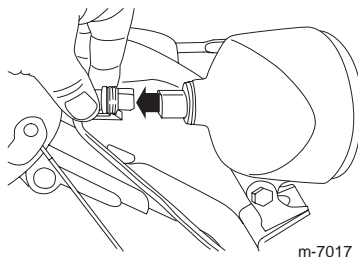
4. Sett inn en ny lyspære i frontlykten.



5. Skru bunnen på lyspæren med klokken til den er skrudd helt inn.



6. Sett ledningskontakten rett inn på baksiden av frontlykten til den sitter godt på plass.



## Lagring/ oppbevaring



Bensindamp kan eksplodere.

- Drivstoff skal ikke lagres i mer enn 30 dager.
- Snøfreseren skal ikke oppbevares på et sted som er i nærheten av en åpen flamme.
- La motoren kjøle seg ned før du setter snøfreseren på lager.

## Gjøre snøfreseren klar til lagring

1. Når du for siste gang for sesongen heller på mer drivstoff, bland stabiliseringsmiddel i nytt drivstoff som anvist av produsenten.
  2. Kjør motoren i 10 minutter for å fordele bensinen med tilsetningsmidlet i drivstoffsystemet.
  3. Løsne slangeklemmen som fester bensinslangen til ventilen, og skyv bensinslangen av drivstoffavstengningsventilen.
  4. Åpne drivstoffavstengningsventilen og la drivstoffet renne ut av drivstofftanken og ned i en godkjent bensinkanne.
  5. Sett bensinslangen på drivstoffavstengningsventilen igjen og fest den med en slangeklemme.
  6. Kjør motoren til den går tom for bensin.
  7. Prim motoren, og start den på nytt.
  8. La motoren gå til den stopper. Når du ikke lenger kan starte motoren, er den tilstrekkelig tom for bensin.
  9. Stopp motoren, og vent til den er nedkjølt.
  10. Ta ut tenningsnøkkelen.
  11. Koble fra tennpluggledningen.
  12. Ta ut tennpluggen, hell 30 ml olje gjennom tennplugghullet, og dra **sakte** i startsnoren flere ganger for å fordele oljen gjennom sylindringen, for å forhindre korrosjon i sylindringen mellom sesongene.
  13. Monter tennpluggen løst.
  14. Drivstoff kasseres i henhold til lokale forskrifter. Resirkuler i samsvar med lokale forskrifter, eller bruk drivstoffet i bilen din.
- Obs:** Drivstoff skal ikke lagres i mer enn 90 dager.
15. Rengjør snøfreseren grundig.

16. Stram alle løse skruer, bolter og låsemuttere.  
Reparerer eller skift ødelagte deler.

## Ta snøfreseren frem fra lagring

1. Fjern tennpluggen og roter motoren hurtig ved å bruke starteren for å fjerne overflødig olje fra sylindren.
2. Monter tennpluggen for hånd, og trekk den til med et moment på 20,4 Nm.
3. Koble til tennpluggledningen.
4. Utfør de årlige vedlikeholdsprosedyrene som gitt i Anbefalt vedlikeholdsplan på side 13.

## Feilsøking

Toro har designet og laget snøfreseren for problemfri bruk. Kontroller følgende komponenter og elementer nøye, og les Vedlikehold på side 13 hvis du vil ha mer informasjon. Hvis du fortsatt har problemer, må du ta kontakt med et autorisert forhandlerverksted.

Problem	Mulige årsaker	Løsning
Det går ikke an å vri på den elektriske starteren (kun for modeller med elektrisk starter)	<ol style="list-style-type: none"> <li>1. Strømkabelen er ikke koplet til stikkkontakten eller snøfreseren.</li> <li>2. Strømkabelen er slitt, korrodert eller skadet.</li> <li>3. Det er ikke strøm i stikkkontakten.</li> </ol>	<ol style="list-style-type: none"> <li>1. Kople strømkabelen til stikkkontakten og/eller snøfreseren.</li> <li>2. Skift strømkabelen.</li> <li>3. Få en kvalifisert elektriker til å gi strøm til stikkkontakten.</li> </ol>
Motoren starter ikke, eller den er vanskelig å starte	<ol style="list-style-type: none"> <li>1. Nøkkelen er ikke satt i tenningen, eller den står i Stop-posisjon.</li> <li>2. Choken står i Av-posisjon, og du har ikke trykt på primeren.</li> <li>3. Drivstoffavstengingsventilen er ikke åpen.</li> <li>4. Gassen står ikke i hurtigposisjon.</li> <li>5. Drivstofftanken er tom, eller det er gammel bensin i drivstoffsystemet.</li> <li>6. Tennpluggledningen er løs eller ikke tilkople.</li> <li>7. Tennpluggen er ripet eller sprukket, eller åpningen er feil.</li> </ol>	<ol style="list-style-type: none"> <li>1. Sett nøkkelen inn i tenningen, og vri den til På-posisjon.</li> <li>2. Flytt choken til På-posisjon, og trykk tre ganger på primeren.</li> <li>3. Åpne drivstoffavstengingsventilen.</li> <li>4. Sett gassen til Hurtig.</li> <li>5. Tøm drivstofftanken, og/eller fyll den med fersk bensin (ikke over 30 dager gammel). Hvis du fortsatt har problemer, kontakter du et autorisert serviceverksted.</li> <li>6. Kople ledningen til tennpluggen.</li> <li>7. Kontroller tennpluggen, og juster om nødvendig åpningen. Skift tennpluggen hvis den er ripet, skitten eller sprukket.</li> </ol>

Problem	Mulige årsaker	Løsning
	8. Åpningen for drivstofftankklokket er tett. 9. Det er feil motoroljenivå i motorveivhuset. 10. Lufttemperaturen er høyere enn 4 °C, og forgasserens varmeboks er montert på snøfreseren.	8. Fjern hindringen, eller bytt drivstofftankklokket. 9. Fyll på eller tapp olje for å justere oljenivået i motorveivhuset til merket Full er nådd på peilestaven. 10. Fjern forgasserens varmeboks.
Motoren sviver ikke jevnt	1. Choken står i På-posisjon. 2. Drivstoffavstengingsventilen er ikke helt åpen. 3. Drivstofftanken er nesten tom, eller det er gammel bensin på den. 4. Tennpluggledningen er løs. 5. Tennpluggen er ripet eller sprukket, eller åpningen er feil. 6. Det er feil motoroljenivå i motorveivhuset. 7. Lufttemperaturen er høyere enn 4 °C, og forgasserens varmeboks er montert på snøfreseren.	1. Sett choken til Av-posisjon. 2. Åpne drivstoffavstengingsventilen. 3. Tøm drivstofftanken, og fyll den med fersk bensin (ikke mer enn 30 dager gammel). Hvis du fortsatt har problemer, kontakter du et autorisert forhandlerverksted. 4. Kople ledningen til tennpluggen. 5. Kontroller tennpluggen, og juster om nødvendig åpningen. Skift tennpluggen hvis den er ripet, skitten eller sprukket. 6. Fyll på eller tapp olje i/fra motorveivhuset til merket Full er nådd på peilestaven. 7. Fjern forgasserens varmeboks.
Motoren går, men snøfreseren rydder snøen dårlig eller ikke i det hele tatt	1. Gassen står ikke på Hurtig når du rydder snø. 2. Snøfreseren går for raskt til å rydde snøen. 3. Du prøver å rydde for mye snø per skårgang. 4. Du prøver å rydde ekstremt tung eller våt snø. 5. Utløpssjakten er tilstoppet. 6. Spiralbladets/viftehjulets drivrem er løs eller av rullen.	1. Sett gassen til Hurtig. 2. Skift til et lavere gir på snøfreseren. 3. Rydd mindre snø per skårgang. 4. Ikke overbelast snøfreseren med ekstremt tung eller våt snø. 5. Se Rensking av utløpssjakten, på side 12. 6. Installer og/eller juster spiralbladets/viftehjulets drivrem, se <a href="http://www.Toro.com">www.Toro.com</a> for serviceinformasjon eller ta snøfreseren med til et autorisert serviceverksted.

<b>Problem</b>	<b>Mulige årsaker</b>	<b>Løsning</b>
	7. Spiralbladets/viftehjulets drivrem er slitt eller ødelagt.	7. Skift ut og/eller juster spiralbladets/viftehjulets drivrem, se <a href="http://www.Toro.com">www.Toro.com</a> for serviceinformasjon eller ta snøfreseren med til et autorisert serviceverksted.
Snøfreseren rydder ikke bakken godt nok for snø	1. Støtteplatene og/eller skrapen er ikke riktig justert. 2. Det er ujevnt trykk i dekkene.	1. Juster støtteplatene og skrapen. 2. Kontroller lufttrykket i dekkene, og juster trykket om nødvendig.