



Spazzaneve 1028LE Power Max™

Form No. 3329-809

Modello n° 38645 – Serie n° 24000001 e superiori

Manuale dell'operatore

Introduzione

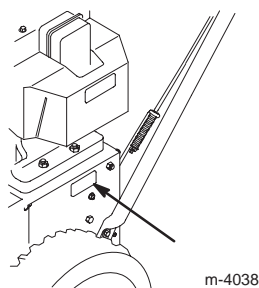
Leggete attentamente il presente manuale al fine di utilizzare e mantenere correttamente il prodotto, ed evitare infortuni e danni. Voi siete responsabili del corretto utilizzo del prodotto, all'insegna della sicurezza.

Per informazioni su prodotti ed accessori, sulla ricerca di un distributore o per la registrazione del vostro prodotto potete contattare Toro direttamente a www.Toro.com.

Per assistenza, ricambi originali Toro o ulteriori informazioni, rivolgetevi a un Distributore Toro autorizzato o ad un Centro Assistenza Toro, ed abbiate sempre a portata di mano il numero del modello ed il numero di serie del prodotto. Il numero del modello ed il numero di serie si trovano nella posizione riportata nella seguente illustrazione. Scrivete i numeri negli spazi previsti:

N° del modello:

N° di serie:



Per evidenziare le informazioni vengono utilizzate due parole. **Importante** indica informazioni di carattere meccanico di particolare importanza e **Nota**: evidenzia informazioni generali di particolare rilevanza.

Conservate il Manuale dell'operatore di questo motore sulla macchina. Sostituite immediatamente il Manuale dell'operatore se dovesse essere danneggiato o illeggibile. All'occorrenza, ordinate un nuovo manuale al costruttore del motore.

Sicurezza

Il presente spazzaneve soddisfa o supera i requisiti della normativa ISO 8437 in vigore al tempo della fabbricazione.

Leggete e comprendete il contenuto di questo manuale prima di avviare il motore.

⚠ Questo è il simbolo di richiamo alla sicurezza, che viene usato per richiamare l'attenzione a pericoli di infortuni potenziali. Attenetevi a tutti i messaggi di sicurezza che seguono questo simbolo, al fine di evitare infortuni ed anche la morte.

L'errato utilizzo o manutenzione di questo spazzaneve può causare infortuni ed anche la morte. Limitate questo pericolo attenendovi alle seguenti istruzioni di sicurezza.

Le seguenti istruzioni sono state adattate dalla norma ANSI/OPEI B71.3-1995 e dalla norma ISO 8437:1989.

Addestramento

- Leggete attentamente il manuale dell'operatore. Acquisite dimestichezza con i comandi e con il corretto utilizzo della macchina. Imparate a spegnere l'unità e a disinserire i comandi rapidamente.
- Non permettete mai che bambini o ragazzi utilizzino lo spazzaneve. Non permettete mai che gli adulti utilizzino lo spazzaneve senza idoneo addestramento.
- Mantenete l'area da spazzare sgombra da persone (soprattutto bambini) e animali da compagnia.
- Prestate particolare attenzione al rischio di scivolamento o caduta, specialmente quando utilizzate lo spazzaneve in retromarcia.

Preparazione

- Controllate accuratamente la zona in cui utilizzerete lo spazzaneve. Togliete zerbini, slitte, assi, fili ed altri corpi estranei.
- Prima di avviare il motore, disinnestate tutte le frizioni. Mettete lo spazzaneve in folle, se pertinente.
- Non utilizzate lo spazzaneve senza indumenti invernali adeguati. Usate calzature in grado di offrire la massima stabilità sulle superfici scivolose.
- Trattate il carburante con cautela, in quanto è altamente infiammabile.
 - Utilizzate una tanica per carburante approvata.



- Non aggiungete mai carburante se il motore è avviato o caldo.
- Riempite il serbatoio all'aperto, prestando la massima attenzione. Non rabboccate mai il serbatoio del carburante in interni.
- Montate saldamente il tappo del serbatoio del carburante e tergete il carburante versato.
- Utilizzate esclusivamente il cavo di alimentazione in dotazione allo spazzaneve ed una presa appropriata al cavo per motorini di avviamento elettrici.
- Regolate l'altezza dell'alloggiamento della coclea perché non venga a contatto con ghiaia o pietre frantumate.
- Non tentate mai di effettuare regolazioni a motore acceso, salvo espressa indicazione della Toro.
- Lasciate che il motore e lo spazzaneve si adattino alla temperatura esterna prima di iniziare a spazzare la neve.
- L'uso di macchine a motore comporta il rischio di lanciare corpi estranei negli occhi. Portate sempre occhiali protettivi o protezioni adeguate durante l'uso, o durante gli interventi di regolazione e manutenzione dello spazzaneve.
- Non spazzate la neve trasversalmente ai pendii. Sui pendii, invertite la direzione con la massima cautela. Non tentate di spazzare la neve su pendii molto ripidi.
- Non utilizzate lo spazzaneve se le protezioni e gli altri dispositivi di sicurezza non sono montati.
- Non utilizzate mai lo spazzaneve in prossimità di vetrate, automobili, vetrine, discese ripide, ecc. senza aver prima regolato correttamente l'angolo di scarico della neve. Tenete lontano i bambini ed animali da compagnia.
- Non sovraccaricate la macchina nel tentativo di spazzare troppo velocemente la neve.
- Guardate indietro e prestate la massima attenzione quando fate retromarcia con lo spazzaneve.
- Non dirigete mai il getto verso terzi, e non lasciate che alcuno si metta davanti alla macchina.
- Disinserite l'alimentazione della coclea/ventola prima di trasportare lo spazzaneve, e durante le pause di utilizzo.
- Utilizzate soltanto attrezzi ed accessori approvati dalla Toro, come zavorra per le ruote, contrappesi e cabine. (Richiedete gli accessori disponibili per il vostro spazzaneve a un Distributore autorizzato.)
- Non utilizzate mai lo spazzaneve in caso di scarsa visibilità o poca luce. Procedete con passo sicuro e tenete le mani saldamente sulla stegola. Camminate, non correte.

Funzionamento

- Non mettete le mani o i piedi vicino o sotto le parti rotanti. Restate sempre lontani dall'apertura dello scarico.
- Procedete con la massima cautela quando attraversate vialetti, sentieri o strade di ghiaia. Prestate la massima attenzione ad eventuali pericoli nascosti ed al traffico.
- Dopo avere urtato un corpo estraneo, spegnete il motore, staccate il cappello della candela e controllate accuratamente che lo spazzaneve non sia danneggiato; riparate gli eventuali danni prima di utilizzare lo spazzaneve.
- Qualora l'apparecchio iniziasse a vibrare in maniera anomala, spegnete il motore e verificate immediatamente la causa. La vibrazione segnala generalmente un problema.
- Spegnete il motore prima di lasciare la posizione di lavoro, prima di pulire l'alloggiamento della coclea/ventola o il camino di scarico, e prima di effettuare riparazioni, regolazioni o controlli.
- In sede di pulizia, riparazione o controllo, accertatevi che la coclea/ventola e le parti mobili si siano fermate. Staccate il cappello dalla candela e tenetelo lontano da essa per impedire l'avviamento accidentale del motore.
- Non utilizzate il motore in interni, tranne che per uscire da o entrare in un edificio con lo spazzaneve. Aprite le porte esterne, in quanto i gas di scarico sono estremamente pericolosi.

Manutenzione e rimessaggio

- Controllate ad intervalli regolari tutti gli elementi di fissaggio per accertarvi che la macchina sia in buone condizioni di sicurezza.
- Non riponete mai la macchina con del carburante nel serbatoio in un edificio nel quale siano presenti fonti di accensione come scaldacqua, aerotermini o asciugatrici. Lasciate raffreddare il motore prima del rimessaggio al chiuso.
- Leggete attentamente il presente manuale dell'operatore per informazioni importanti sul rimessaggio prolungato della macchina.
- Mantenete in buone condizioni le targhette di avvertenza e istruzione, e all'occorrenza sostituitele.

Sicurezza degli spazzaneve Toro

La seguente lista riporta informazioni sulla sicurezza pertinenti ai prodotti Toro, ed altre informazioni sulla sicurezza cui dovete fare attenzione.

- **La coclea e la ventola che girano possono amputare o ferire dita o mani.** Durante il funzionamento dello spazzaneve, rimanete dietro le stegole e lontano dall'apertura di scarico. **Tenete sempre viso, mani, piedi ed altre parti del corpo e gli indumenti lontano dalle parti mobili o rotanti della macchina.**
- Prima di regolare, pulire, ispezionare, diagnosticare o riparare lo spazzaneve, **spegnete il motore, togliete la chiave e attendete che tutte le parti in movimento si siano fermate. Staccate il cappellotto dalla candela e tenetelo lontano da essa per impedire l'avviamento accidentale del motore.**
- Per stasare il camino di scarico, rimanete in posizione di guida e rilasciate la leva sinistra (trazione). Mentre coclea/ventola sono in moto, premete le stegole per alzare di alcuni centimetri dal suolo la parte anteriore dello spazzaneve. Alzate quindi rapidamente le stegole per lasciar battere la parte anteriore dello spazzaneve sul suolo. Ripetete, all'occorrenza, finché dal camino di scarico non esce un fiotto di neve.
- Se non riuscite a stasare il camino di scarico battendo la parte anteriore dello stesso, **spegnete il motore, attendete che tutte le parti mobili si siano fermate, ed usate un bastoncino; non usate mai le mani per stasare lo spazzaneve.**
- Non indossate abiti svolazzanti che possano rimanere impigliati nelle parti mobili della macchina.
- Qualora un carter, un dispositivo di sicurezza o una decalcomania fossero danneggiati, mancanti o illeggibili, riparateli o sostituiteli prima di riutilizzare la macchina.
- **Non** fumate quando maneggiate la benzina.
- Non toccate il motore quando è in funzione o è appena spento, in quanto potrebbe scottare e ustionarvi.
- In sede di rimessaggio dello spazzaneve per un periodo superiore a 30 giorni, svuotate il serbatoio del carburante per prevenire rischi. Conservate il carburante in una tanica omologata. Togliete la chiave dall'interruttore di accensione prima di riporre lo spazzaneve.
- Acquistate soltanto parti di ricambio ed accessori originali Toro.

Pressione acustica

Questa unità ha un livello massimo di pressione acustica all'orecchio dell'operatore di 90 dBA, basato sulla misura di macchine identiche in ottemperanza alla Direttiva 98/37/CE.

Potenza acustica

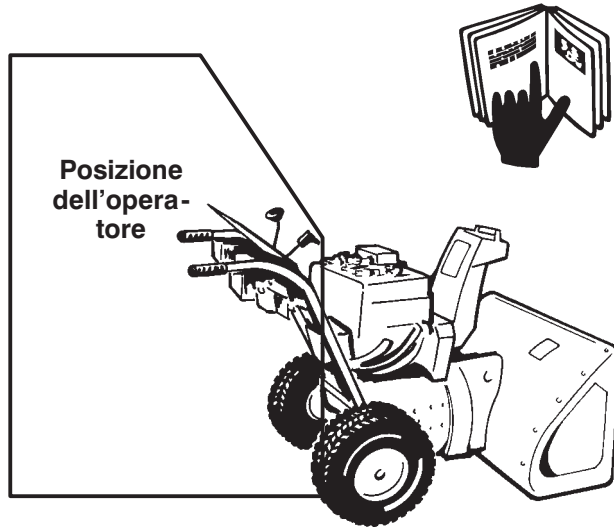
Questa unità ha un livello di potenza acustica garantito di 106 dBA, basato sulla misura di macchine identiche in ottemperanza alla Direttiva 2000/14/CE.

Vibrazioni

Questa unità non supera il livello di vibrazioni alla mano/braccio di $6,4 \text{ m/sec.}^2$, basato su misurazioni di macchine identiche in ottemperanza alla della Direttiva 98/37/CE.

Prima dell'uso

Leggete e comprendete il contenuto di questo manuale prima di avviare lo spazzaneve. Acquisite familiarità con tutti i comandi ed imparate ad arrestare rapidamente il motore.

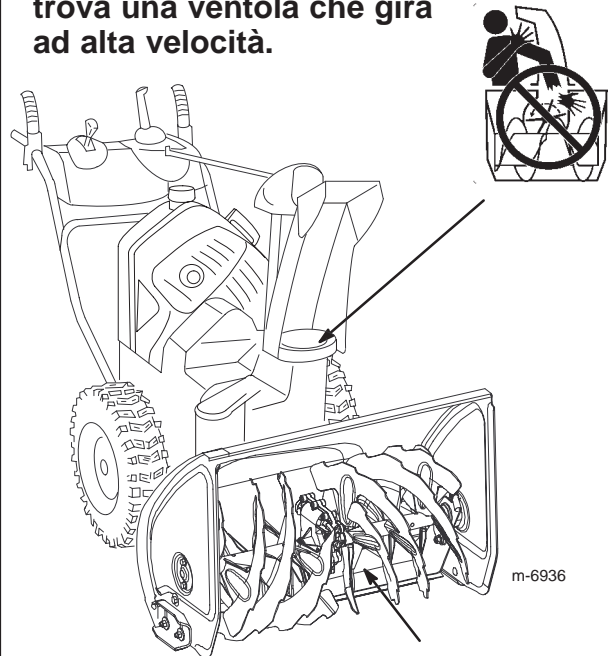


Posizione dell'operatore

472

Attenzione: L'uso improprio può provocare la perdita di dita, mani o piedi.

Adiacente all'apertura si trova una ventola che gira ad alta velocità.



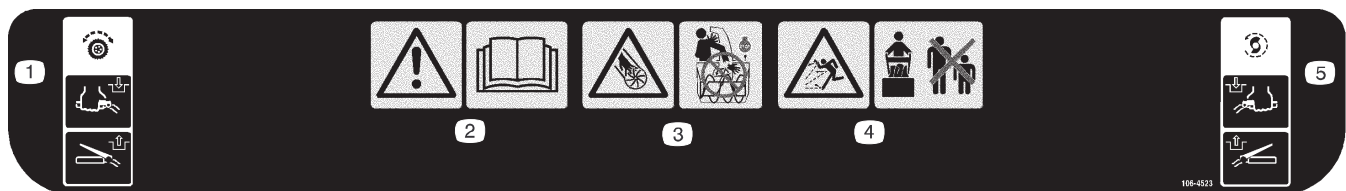
m-6936

La coclea a bassa velocità ha un punto di presa mobile vicino all'apertura.



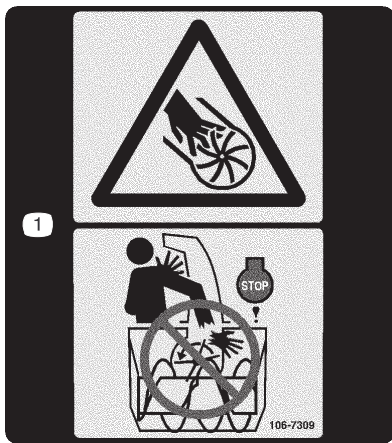
Adesivi di sicurezza o d'istruzione

IMPORTANTE: Gli adesivi di sicurezza o d'istruzione sono affissi nelle adiacenze di punti potenzialmente pericolosi. Sostituite gli adesivi danneggiati.



106-4523

1. Comando della trazione. Premete la leva per innestare, rilasciatela per disinnestare.
2. Avvertenza: Leggete il *Manuale dell'operatore*.
3. Ventola: pericolo di ferite o smembramento. Spegnete il motore prima di allontanarvi dalla posizione di guida, e non inserite la mano nel camino di scarico.
4. Pericolo di lancio di oggetti. Tenete gli astanti a distanza di sicurezza dallo spazzaneve.
5. Comando di coclea/ventola. Premete la leva per innestare, rilasciatela per disinnestare.



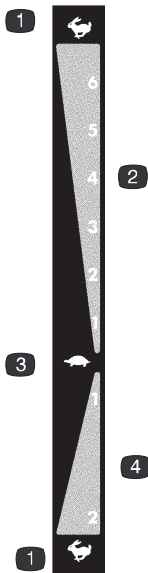
106-7309

1. Ventola: pericolo di ferite o smembramento. Spegnete il motore prima di allontanarvi dalla posizione di guida, e non inserite la mano nel camino di scarico.



107-3040

1. Pericolo di ferite e smembramento causati dalla ventola e dalla coclea. Tenete gli astanti a distanza di sicurezza dallo spazzaneve.



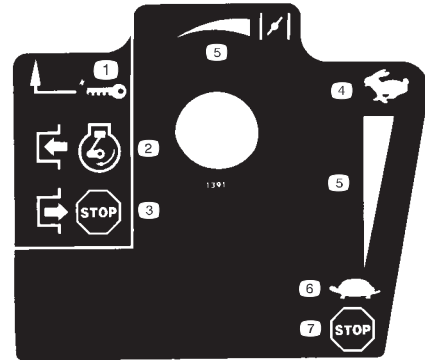
107-3826

- | | |
|-----------------|----------------------------|
| 1. Massima | 3. Minima |
| 2. Marce avanti | 4. Velocità di retromarcia |



Tecumseh N° cat. 36501

1. Iniettore



Tecumseh N° cat. 35077

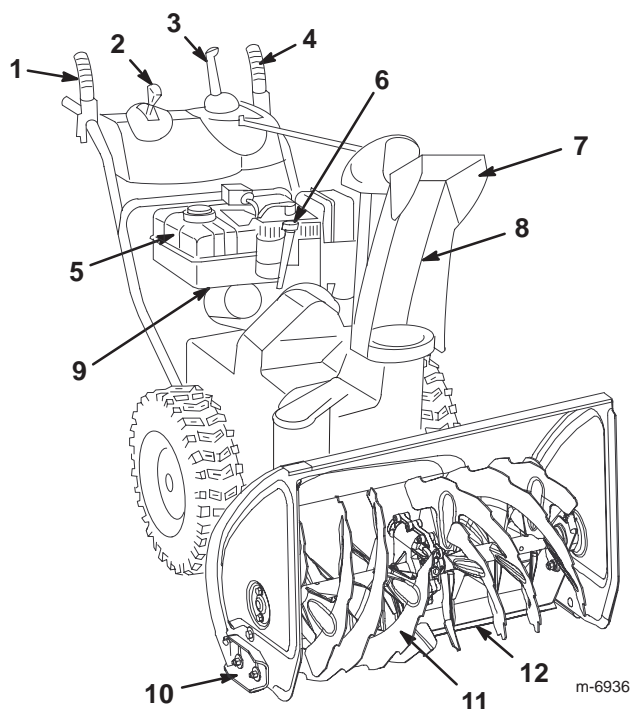
- | | |
|--|-----------------------|
| 1. Accensione a chiave | 4. Massima |
| 2. Innestare per avviare il motore | 5. Scala crescente |
| 3. Disinnestare per spegnere il motore | 6. Minima |
| | 7. Spegnete il motore |



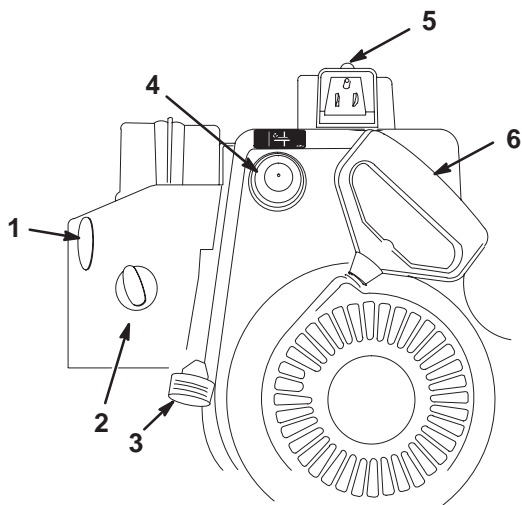
Tecumseh N° cat. 37119

1. Attenzione: superficie calda, non toccare!

Quadro generale del prodotto



- | | |
|--|---|
| 1. Leva di coclea/ventola | 7. Deflettore del camino di scarico |
| 2. Leva del selettore di velocità | 8. Camino di scarico |
| 3. Comando del camino di scarico Quick Stick™ | 9. Valvola di esclusione del carburante |
| 4. Leva della trazione | 10. Slitta (2) |
| 5. Serbatoio del carburante | 11. Coclea |
| 6. Tubo di rifornimento/asta di livello dell'olio motore | 12. Raschiatore |



- | | |
|-------------------------------|-----------------------------|
| 1. Interruttore di accensione | 4. Iniettore |
| 2. Starter | 5. Avviamento elettrico |
| 3. Acceleratore | 6. Avviatore autoavvolgente |

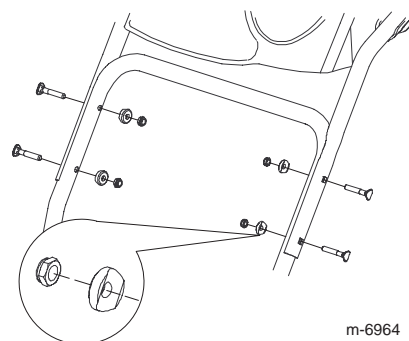
Preparazione

Montaggio del gruppo stegola superiore

1. Sollevate il gruppo stegola superiore, giratelo e posizionate sopra la stegola inferiore.

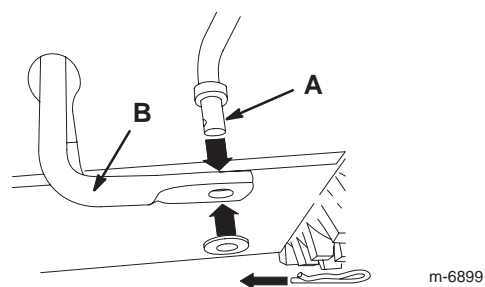
Nota: Verificate che i due cavi collegati a Quick Stick siano infilati nelle gambe della stegola superiore, e che i due cavi della leva ed il cavo del faro non siano serrati tra le stegole.

2. Fissate il gruppo stegola superiore con i quattro bulloni apposti, quattro distanziali curvi e quattro dadi di bloccaggio a corredo nel sacchetto delle parti sciolte.



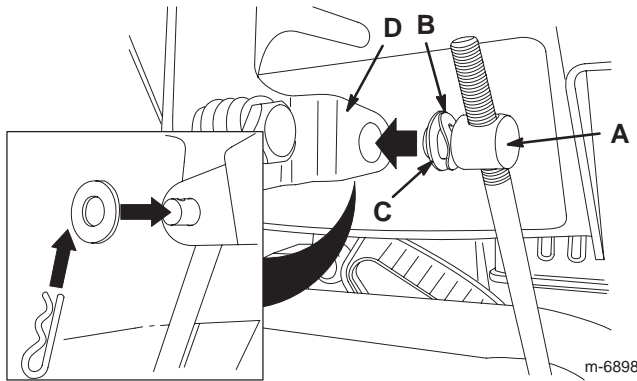
Montaggio della tiranteria del comando della trazione

1. Togliete la coppiglia a forcina e la rondella dal lato inferiore dell'asta di comando della velocità (A) ed inserite il lato inferiore dell'asta nel braccio articolato inferiore (B), in modo che il lato curvo dell'asta di comando della velocità sia rivolto indietro.



2. Fissate il lato inferiore dell'asta di comando della velocità con la rondella e la coppiglia a forcina tolte in precedenza.

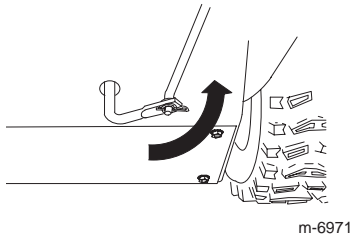
3. Togliete la coppiglia a forcina e la rondella esterna (una di tre rondelle) dal perno di articolazione (A) sul lato superiore dell'asta di comando della velocità.



Nota: Per agevolare il montaggio, lasciate la rondella ondulata (B) e la rondella piana (C) sul perno di articolazione.

4. Spostate la leva di selezione della velocità in posizione R2.

5. Girate il braccio articolato inferiore completamente verso l'alto (senso antiorario).

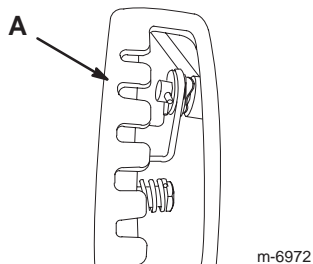


6. Alzate l'asta di comando della velocità ed inserite il perno di articolazione nel foro previsto sotto la leva del selettore di velocità (D), sotto il quadro di comando.

Nota: Se il perno di articolazione non dovesse inserirsi nel foro quando alzate l'asta di comando della velocità, giratelo verso l'alto o il basso sull'asta finché non penetra nel foro.

7. Fissate il perno di articolazione ed il lato superiore dell'asta di comando della velocità con la rondella esterna e la coppiglia a forcina tolte in precedenza.

Nota: Per agevolare il montaggio, guardate in basso attraverso lo spazio nel selettore della velocità (A).

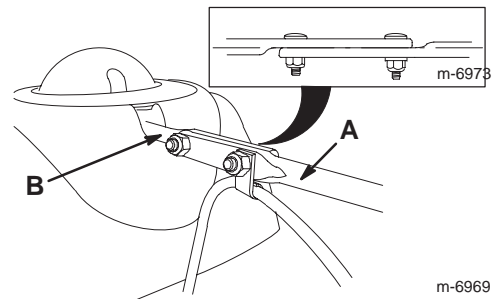


Montaggio dell'asta di comando del camino di scarico

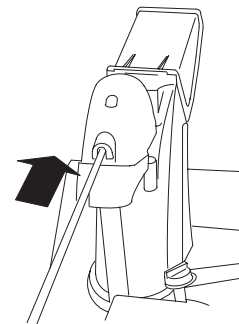
1. Togliete Quick Stick dall'imballaggio.
2. Dalla posizione di guida, girate Quick Stick in modo che sia dritto e al centro.
3. Tenete premuto il cappuccio di scatto blu e tirate la leva completamente indietro.

Nota: Il camino di scarico e il deflettore devono essere rivolti in avanti. In caso contrario, tenete premuto il cappuccio di scatto blu (senza spostare il Quick Stick) e girate il camino di scarico finché non è rivolto perfettamente in avanti.

4. Allineate il lato posteriore piatto della lunga asta di comando del camino di scarico (A) con il lato anteriore piatto dell'asta corta (B) che protrude davanti al quadro di comando, in modo che siano inseriti l'uno nell'altro.



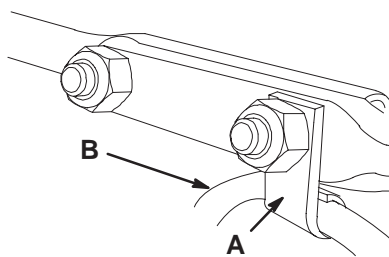
5. Tenete la lunga asta di comando del camino di scarico in questa posizione (dovete spostarla indietro per inserirla negli ingranaggi) ed inserite il lato anteriore dell'asta nell'apertura dietro il coperchio degli ingranaggi del camino di scarico, finché non s'inserisce tra gli ingranaggi.



6. Allineate i fori nelle estremità unite delle due aste, ed inserite due bulloni a testa tonda nell'asta corta, dal lato sinistro dello spazzaneve (visto dalla posizione di guida).

7. I due bulloni a testa tonda (nel sacchetto delle parti sciolte) penetrano nei fori dell'asta corta ed attraverso i fori della lunga asta di comando del camino di scarico.

8. Inserite nel bullone a testa tonda anteriore l'attacco per cavo (A) che sostiene il cavo del deflettore (B), e fissate i bulloni a testa tonda con i dadi di bloccaggio a corredo nel sacchetto delle parti sciolte.

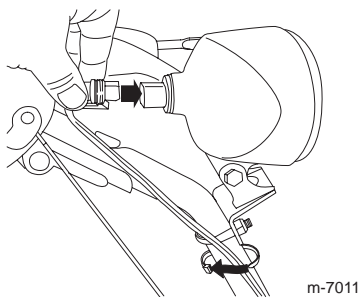


9. Tenete premuto il cappuccio di scatto blu per sbloccare il Quick Stick.

10. Fate girare di 360° il Quick Stick per accertare che il camino di scarico e il deflettore funzionino senza attrito.

Collegamento del cavo al faro.

1. Inserite saldamente nel retro del faro il connettore previsto sull'estremità sciolta del cavo.



Nota: Verificate che il clip di plastica sul connettore del cavo sia in basso.

2. Fissate una fascetta per cavi (a corredo, nel sacchetto delle parti sciolte) attorno al cavo ed alla stegola, circa 2,5 cm sotto il bullone a staffa.

Rabbocco dell'olio motore

Lo spazzaneve viene spedito con pochi centilitri di olio nel motore. **Aggiungete l'olio prima di avviare il motore.**

Nota: Il flacone a corredo dello spazzaneve contiene 74 cl di olio.

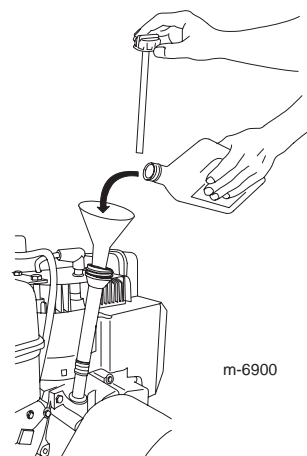
Riempimento massimo: 77 cl, tipo: olio detergente per automobili con service classification API SF, SG, SH, SJ, SL o superiore.

- Per temperature superiori a 0°C usate SAE 30W.
- Per temperature comprese tra -18°C e 0°C usate SAE 5W30 o SAE 10W.
- Per temperature dell'aria inferiori a -18°C usate SAE 0W30.

1. Togliete l'asta di livello.

2. Versate **lentamente** l'olio nel tubo di riempimento fino a portarne il livello al segno di pieno (Full) sull'asta. **Non riempite troppo.**

3. Inserite l'asta di livello e chiudete saldamente.



m-6900

Nota: Non versate l'olio attorno al tubo di riempimento, perché potrebbe infiltrarsi nelle parti della trazione e causarne lo slittamento.

Controllo della pressione dei pneumatici

I pneumatici vengono sovraripresi in fabbrica per la spedizione; riducete uniformemente la pressione di entrambi ad un valore compreso tra 116 e 137 kPa.

Controllo del raschiatore e delle slitte

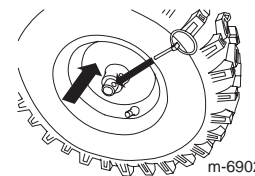
Fate riferimento a Controllo e regolazione delle slitte e del raschiatore, pag. 14.

Prima dell'uso

Marcia in folle o uso della trazione automatica

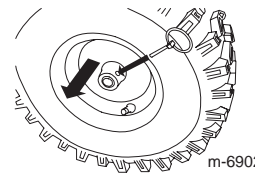
Lo spazzaneve può essere utilizzato con la trazione automatica o senza (marcia in folle).

Per usare la marcia in folle, spingete le ruote verso l'interno ed inserite i perni di sala nei fori esterni dell'asse, ma non attraverso i mozzi.



m-6902

Per la trazione automatica, tirate in fuori le ruote ed inserite i perni di sala nei fori dei mozzi e nei fori interni dell'assale.



m-6902

Rabbocco del serbatoio del carburante

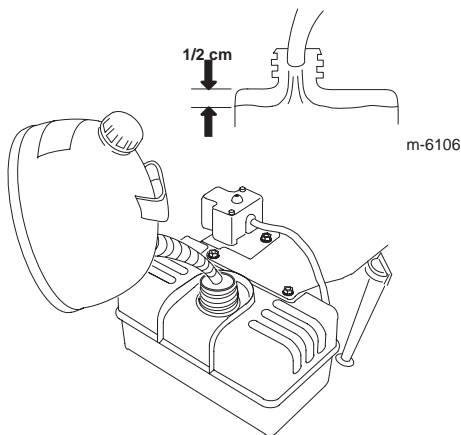


La benzina è estremamente infiammabile ed esplosiva. Un incendio o un'esplosione possono ustionare voi ed altre persone.

- Per impedire che una carica elettrostatica faccia incendiare la benzina, mettete la tanica e/o lo spazzaneve per terra prima del riempimento, mai in un veicolo o su un oggetto.
- Riempite il serbatoio all'aperto, a motore freddo, e tergete le perdite accidentali.
- Non maneggiate la benzina quando fumate, o nelle adiacenze di una fiamma libera o di scintille.
- Conservate la benzina in una tanica per carburante approvata, fuori dalla portata dei bambini.

Riempite il serbatoio del carburante con benzina normale fresca senza piombo, di una stazione di rifornimento di marca.

IMPORTANTE: Per ridurre il rischio di avviamenti difficoltosi, versate nella benzina (conservata per non più di 30 giorni) uno stabilizzatore per carburante per l'intera stagione. **Non versate olio nella benzina.**

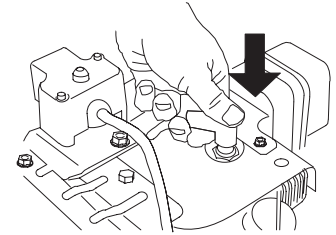


Funzionamento

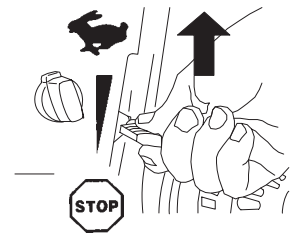
Nota: Stabilite i lati sinistro e destro della macchina dalla normale posizione di guida.

Avviamento del motore

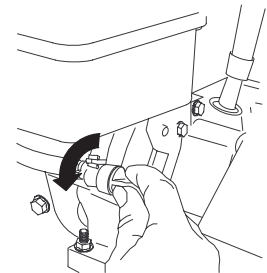
1. Collegate il cappello alla candela.



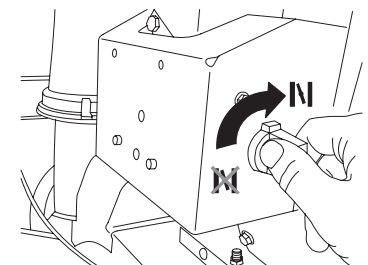
2. Mettete l'acceleratore in posizione Fast.



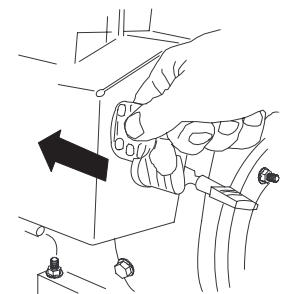
3. Girate la valvola d'intercettazione del carburante in senso antiorario per aprirla.



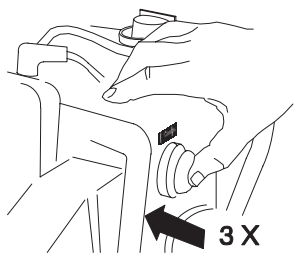
4. Girate lo starter in posizione On.



5. Inserite la chiave di accensione.



6. Con il pollice, spingete tre volte lo starter con forza, lasciandolo inserito ogni volta per un secondo prima di rilasciarlo.



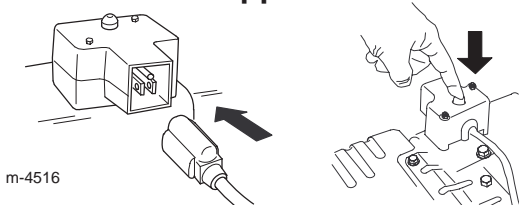
Nota: Toglietevi il guanto quando premete lo starter, in modo che l'aria non esca dal foro d'innescio.

Nota: L'iniezione eccessiva può provocare l'ingolfamento ed il mancato avviamento del motore.

7. Avviate lo spazzaneve usando la maniglia di avviamento a strappo o l'avviamento elettrico.



oppure



m-4516

IMPORTANTE: Per non danneggiare l'avviamento elettrico, non fatelo funzionare più di dieci volte a intervalli di cinque secondi di attività seguiti da cinque secondi di riposo. Se il motore non dovesse avviarsi dopo questa serie di tentativi, lasciate raffreddare il motorino di avviamento per almeno 40 minuti prima di tentare di nuovo. Se a questo punto il motore non si avvia, portate lo spazzaneve ad un Distributore autorizzato.

8. Scollegate il cavo dal motorino di avviamento elettrico e dalla presa (solo avviamento elettrico).

9. Quando il motore si avvia, regolate lo starter a 3/4. Mentre il motore si riscalda, regolate lo starter in posizione media. Quando il motore si sarà riscaldato, riportate lo starter in posizione Off.

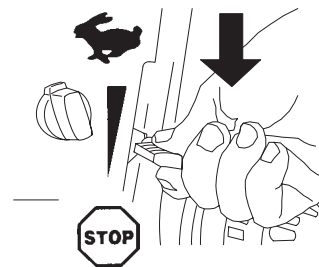


Se lasciate lo spazzaneve inserito in una presa elettrica, qualcuno potrebbe avviarlo inavvertitamente e causare ferite o danni.

Staccate sempre il cavo elettrico quando non dovete avviare lo spazzaneve.

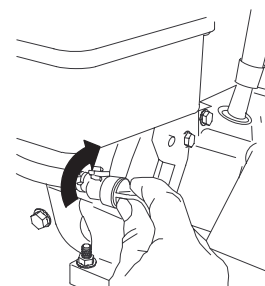
Spegnimento del motore

1. Portate l'acceleratore in posizione Stop.



2. Attendete che tutte le parti in movimento si siano fermate, prima di lasciare il posto di guida.

3. Girate la valvola d'intercettazione del carburante in senso orario per chiuderla.

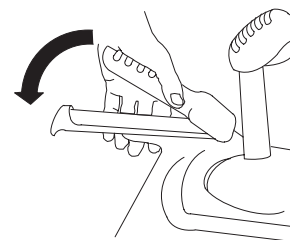


4. Date tre o quattro strappi alla maniglia di avviamento. In questo modo si previene il congelamento dell'avviatore.

Azionamento della trazione

IMPORTANTE: Per usare la trazione dovete azionare lo spazzaneve con la trazione automatica innestata. Vedere Marcia in folle o uso della trazione automatica, pag. 8.

1. Per innestare il comando della trazione premete la leva sinistra (trazione) contro l'impugnatura.



2. Per disinnestarla, rilasciate la leva di trazione.

3. Verificate che il selettore di velocità funzioni correttamente.

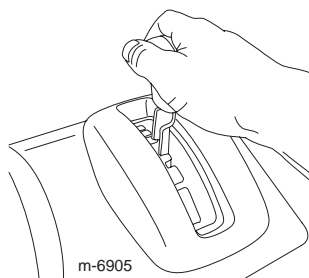
- Se lo spazzaneve non si sposta o si muove in avanti quando si trova in posizione R1, togliete il perno di articolazione dalla leva di selezione della velocità, abbassatelo sull'asta di controllo della velocità (senso orario) e montatelo.
- Se lo spazzaneve non si sposta o si muove indietro quando si trova in posizione 1 (avanti), togliete il perno di articolazione dalla leva di selezione della velocità, alzatelo sull'asta di controllo della velocità (senso antiorario) e montatelo.

Nota: Vedere le voci pertinenti nella sezione Montaggio della tiranteria del comando della trazione, pag. 6.

Nota: Se lo spazzaneve dovesse muoversi quando la leva della trazione è rilasciata, controllate il cavo di trazione (vedere Controllo e regolazione del cavo della trazione, pag. 14) o portate lo spazzaneve da un Centro Assistenza autorizzato, per la manutenzione.

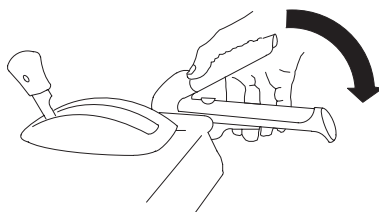
Uso del selettore di velocità

Il selettore di velocità comprende sei marce avanti e due retromarce. Per cambiare velocità, rilasciate la leva della trazione e spostate la leva di selezione della velocità nella posizione opportuna. La leva si blocca nella tacca di ogni marcia



Azionamento della trasmissione della coclea/ventola

1. Per innestare la trasmissione della coclea/ventola premete la leva destra (coclea/ventola) contro l'impugnatura.



2. Per arrestare la coclea e la ventola rilasciate la leva destra.

IMPORTANTE: Quando innestate sia la leva della coclea/ventola sia la leva della trazione, quest'ultima blocca la leva della coclea/ventola in posizione abbassata, lasciandovi libera la mano destra. Per rilasciare entrambe le leve basta rilasciare la leva sinistra (trazione).

3. Non usate lo spazzaneve se la coclea e la ventola dovessero continuare a girare dopo aver rilasciato la relativa leva. Controllate il cavo della coclea/ventola (vedere Controllo e regolazione del cavo della coclea/ventola, pag. 15), ed all'occorrenza regolatelo. Diversamente, portate lo spazzaneve ad un Distributore autorizzato.

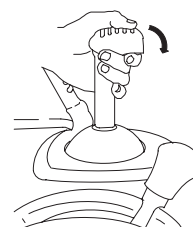


Se la coclea e la ventola continuano a girare dopo aver rilasciato la relativa leva, potreste ferire gravemente voi stessi o altri.

Non utilizzate lo spazzaneve, ma portatelo ad un Centro Assistenza autorizzato.

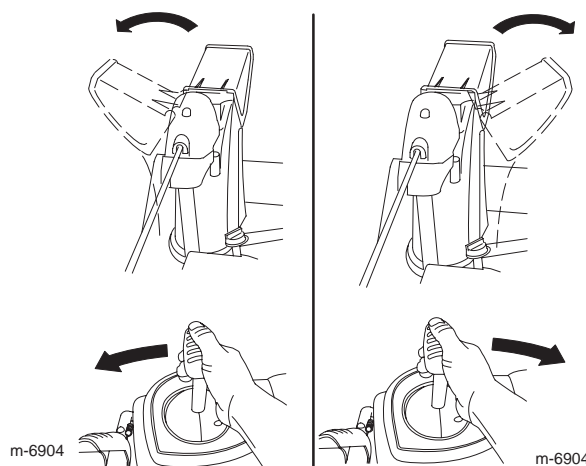
Uso del Quick Stick™

Premete il cappuccio di scatto blu e tenetelo abbassato per utilizzare il Quick Stick e spostare il camino di scarico e il deflettore. Rilasciate il cappuccio di scatto per bloccare in posizione il camino e il deflettore.



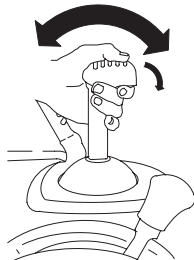
Spostamento del camino di scarico

Premete il cappuccio di scatto blu e tenetelo abbassato mentre spostate il Quick Stick verso sinistra per spostare il camino di scarico a sinistra, oppure verso destra per spostare il camino di scarico a destra.



Spostamento del deflettore del camino di scarico

Premete il cappuccio di scatto blu e tenetelo abbassato mentre spostate il Quick Stick in avanti per abbassare il deflettore del camino di scarico, oppure indietro per alzarlo.



Spazzare la neve



Quando lo spazzaneve è in moto, la ventola e la coclea possono girare ed amputare o ferire mani e piedi

- Prima di regolare, pulire, ispezionare, diagnosticare o riparare lo spazzaneve, **spegnete il motore e attendete che tutte le parti in movimento si siano fermate**. Staccate il cappellotto dalla candela e tenetelo lontano da essa per impedire l'avviamento accidentale del motore.
- Togliete le ostruzioni dal camino di scarico; vedere **Sbloccaggio del camino di scarico**, pag. 12. All'occorrenza, usate un bastone, **non le mani**, per rimuovere eventuali ostruzioni dal camino di scarico.
- Durante il funzionamento dello spazzaneve, rimanete dietro le stegole e lontano dall'apertura di scarico.
- Tenete sempre viso, mani, piedi ed altre parti del corpo e gli indumenti lontani dalle parti nascoste, mobili o rotanti.



Le lame della ventola possono scagliare sassi, giocattoli ed altri corpi estranei, e ferire gravemente l'operatore o gli astanti.

- Tenete sempre pulita l'area da oggetti che possano essere raccolti e scagliati dalle lame della ventola.
- Tenete lontani bambini ed animali da compagnia dall'area di utilizzo dello spazzaneve.

Suggerimenti

- Regolate sempre l'acceleratore in posizione Fast quando spazzate la neve.
- Se il motore rallenta sotto carico o in caso di slittamento delle ruote, scalate di marcia lo spazzaneve.
- Se la parte anteriore dello spazzaneve dovesse sollevarsi, scalate di marcia lo spazzaneve. Se la parte anteriore continua ad alzarsi, alzate lo spazzaneve agendo sulle stegole.

Sbloccaggio del camino di scarico

Se la coclea/ventola gira ma la neve non esce dal camino di scarico, è probabile che quest'ultimo sia bloccato.

- Per stasare il camino di scarico, rimanete in posizione di guida e rilasciate la leva sinistra (trazione). Mentre coclea/ventola sono in moto, premete le stegole per alzare di alcuni centimetri dal suolo la parte anteriore dello spazzaneve. Alzate quindi rapidamente le stegole per lasciar battere la parte anteriore dello spazzaneve sul suolo. Ripetete, all'occorrenza, finché dal camino di scarico non esce un fiotto di neve.
- Se non riuscite a stasare il camino di scarico battendo la parte anteriore dello stesso, **spegnete il motore, attendete che tutte le parti mobili si siano fermate, ed usate un bastoncino; non usate mai le mani per stasare lo spazzaneve.**

IMPORTANTE: Lo stasamento del camino di scarico battendo la parte anteriore dello spazzaneve per terra può fare spostare le slitte. Regolate le slitte e serrate saldamente i bulloni.

Prevenzione del bloccaggio per congelamento

- Può accadere che quando nevicata e col gelo alcuni comandi e parti mobili si congelino. **Non usate forza eccessiva e non cercate di usare i comandi quando sono gelati.** In caso di difficoltà nell'utilizzare comandi o parti, avviate il motore e lasciatelo girare per alcuni minuti.
- Dopo avere usato lo spazzaneve, lasciate girare il motore per alcuni minuti perché le parti non gelino. Innestate la coclea/ventola per ripulire l'alloggiamento dalla neve depositata. Girate il Quick Stick per impedire che congeli. Spegnete il motore, attendete che tutte le parti mobili si siano fermate, ed eliminate il ghiaccio e la neve dallo spazzaneve.
- Per impedire che l'avviatore autoavvolgente geli, a motore spento tirate più volte la maniglia dell'avviatore.

Manutenzione

Nota: Stabilite i lati sinistro e destro della macchina dalla normale posizione di guida.

Programma di manutenzione raccomandato

Cadenza di manutenzione	Procedura di manutenzione
Ogni utilizzo	<ul style="list-style-type: none"> Controllate il livello dell'olio motore e rabboccate se necessario. Vedere Controllo del livello dell'olio motore, pag. 14.
Dopo le prime 2 ore di servizio	<ul style="list-style-type: none"> Cambiate l'olio motore. Vedere Cambio dell'olio motore, pag. 16. Controllate il cavo di trazione, ed all'occorrenza regolatelo. Vedere Controllo e regolazione del cavo della trazione, pag. 14. Controllate il cavo della coclea/ventola, ed all'occorrenza regolatelo. Vedere Controllo e regolazione del cavo della coclea/ventola, pag. 15.
Ogni anno	<ul style="list-style-type: none"> Cambiate l'olio motore. Vedere Cambio dell'olio motore, pag. 16. Controllate le slitte e il raschiatore, ed all'occorrenza regolateli. Fate riferimento a Controllo e regolazione delle slitte e del raschiatore, pag. 14. Controllate il cavo di trazione, ed all'occorrenza regolatelo o sostituitelo. Vedere Controllo e regolazione del cavo della trazione, pag. 14. Controllate il cavo della coclea/ventola, ed all'occorrenza regolatelo o sostituitelo. Vedere Controllo e regolazione del cavo della coclea/ventola, pag. 15. Controllate la candela. All'occorrenza, sostituitela o regolate la distanza dell'elettrodo. Vedere Verifica e sostituzione della candela, pag. 17. Controllate l'olio nella scatola ingranaggi della coclea, ed all'occorrenza rabboccate. Vedere Controllo dell'olio negli ingranaggi della coclea, pag. 15. Controllate la pressione dei pneumatici e gonfiateci alla pressione adatta. Vedere Controllo della pressione dei pneumatici, pag. 8. Lubrificare l'albero esagonale. Vedere Lubrificazione dell'albero esagonale, pag. 16. Al termine della stagione degli spazzaneve svuotate il serbatoio della benzina e fate girare il motore per asciugare il serbatoio e il carburatore. Vedere Preparazione dello spazzaneve per il rimessaggio, pag. 18. Fate controllare, e all'occorrenza sostituire, la cinghia di comando della trazione e/o la cinghia della coclea/ventola da un Centro Assistenza autorizzato.

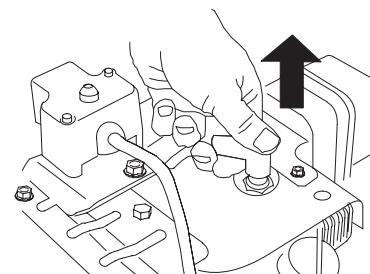
IMPORTANTE: Per ulteriori informazioni sulla manutenzione e revisione dello spazzaneve visitate www.Toro.com.

IMPORTANTE: Per ulteriori interventi di manutenzione si rimanda al manuale per l'uso del motore. Per la messa a punto o la riparazione del motore, o il servizio in garanzia non trattato nel presente manuale, rivolgetevi ad un Centro Assistenza Tecumseh autorizzato.

Preparazione per la manutenzione

1. Portate lo spazzaneve su una superficie piana.
2. Spegnete il motore e attendete che tutte le parti in movimento si siano fermate.

3. Staccate il cappello dalla candela.

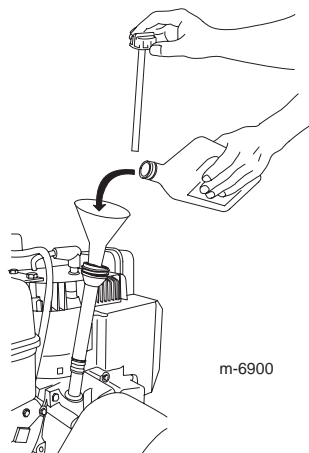


Controllo del livello dell'olio motore

Controllate sempre il livello dell'olio nel carter del motore prima di usare lo spazzaneve.

1. Togliete l'asta di misurazione del livello dell'olio, asciugatela ed inseritela a fondo nel foro.

2. Rimuovete l'asta e controllate il livello dell'olio. Se l'olio non raggiunge la tacca Add, occorre rabboccare. Fate riferimento a Rabbocco dell'olio motore, pagina 8.

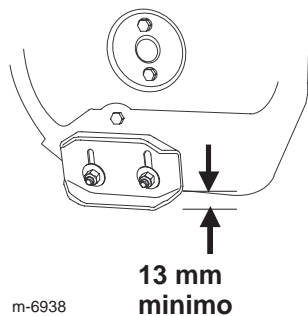


Controllo e regolazione delle slitte e del raschiatore

Regolate le slitte ed il raschiatore al fine di evitare che la coclea venga a contatto con il lastricato o la ghiaia. Regolate le slitte ed il raschiatore come opportuno per compensare l'usura.

1. Controllate la pressione dei pneumatici. Vedere Controllo della pressione dei pneumatici, pag. 8.

2. Allentate i dadi che fissano entrambe le slitte ai lati della coclea, finché le slitte non scorrono liberamente verso l'alto ed il basso.



3. Sostenete le piastre laterali in modo che si trovino **almeno 13 mm** sopra un piano orizzontale.

IMPORTANTE: Le lame della coclea devono essere alzate da terra e sostenute dalle slitte.

4. Verificate che il raschiatore si trovi 3 mm sopra una superficie piana, e parallelo ad essa.

Nota: Se il suolo è incrinato, accidentato o irregolare, regolate le slitte per sollevare il raschiatore. Per la ghiaia abbassate ulteriormente le slitte per impedire che lo spazzaneve sollevi la ghiaia.

5. Abbassate le slitte finché non sono a paro con il suolo.

6. Serrate saldamente i dadi che fissano entrambe le slitte ai lati della coclea.

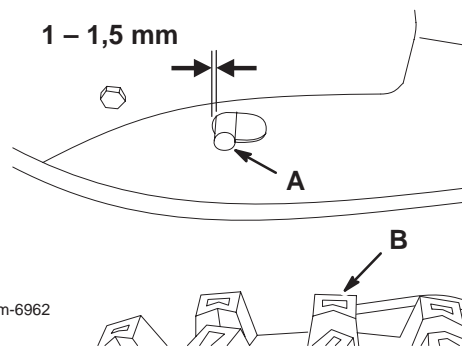
Nota: Per regolare rapidamente le slitte allentate, sostenete il raschiatore a 3 mm da terra, quindi abbassate le slitte a terra.

Nota: Se le slitte si dovessero consumare eccessivamente, potete girarle e montare il lato inutilizzato verso terra.

Controllo e regolazione del cavo della trazione

Controllate e regolate il cavo della trazione dopo le prime due ore di servizio, ed in seguito una volta l'anno. Se lo spazzaneve non si sposta in marcia avanti o retromarcia, o se si sposta quando rilasciate la leva della trazione, regolate il cavo della trazione.

Disinnestate la leva della trazione, controllate il perno (A) nella fessura oblunga a sinistra dello spazzaneve, sopra il pneumatico (B). Tra la parte anteriore della fessura ed il bordo anteriore del perno dovrebbe esserci una luce di 1 – 1,5 mm.

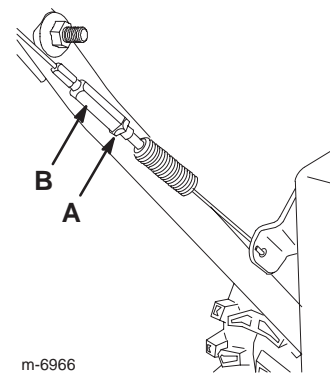


Se il cavo sinistro (trazione) non è correttamente regolato, eseguite le seguenti operazioni.

1. Allentate il controdado (A).

2. Allentate o serrate il tornichetto (B) per regolare il perno, fino ad ottenere la luce esatta dal bordo anteriore della fessura.

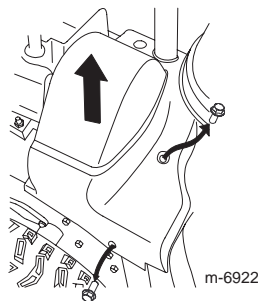
3. Serrate il controdado.



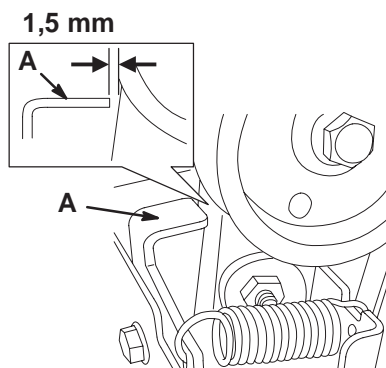
Controllo e regolazione del cavo della coclea/ventola

Controllate e regolate il cavo della coclea/ventola dopo le prime due ore di servizio, ed in seguito una volta l'anno.

1. Togliete le due viti dal lato destro del paracinghia, come illustrato.
2. Alzate il lato destro del paracinghia.



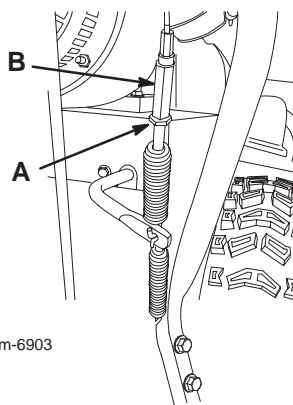
3. Disinnestate la leva della coclea/ventola e verificate che tra il gruppo frizione della coclea e la linguetta (A) vi sia una luce di 1,5 mm.



m-6963

4. Se il cavo della coclea/ventola non è correttamente regolato, eseguite le seguenti operazioni.

5. Allentate il controdado (A).
6. Allentate o serrate il tornichetto (B) che regola la tensione del cavo.



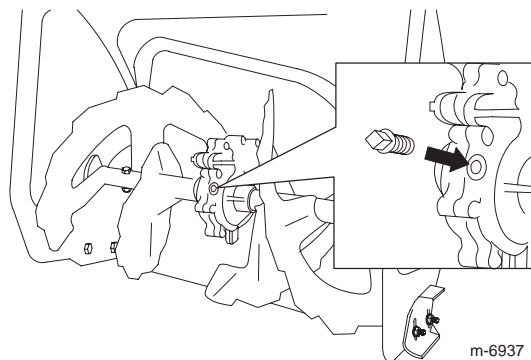
m-6903

7. Regolate il tornichetto fino ad ottenere la luce esatta.
8. Serrate il controdado.
9. Inserite nel paracinghia le due viti tolte in precedenza.
10. Se il cavo della coclea/ventola è correttamente regolato ma il problema perdura, rivolgetevi ad un Centro Assistenza autorizzato.

Controllo dell'olio negli ingranaggi della coclea

Controllate l'olio nella scatola ingranaggi della coclea ogni anno, ed all'occorrenza rabboccate.

1. Portate lo spazzaneve su una superficie piana.
2. Pulite l'area circostante il tappo del tubo.



3. Togliete il tappo del tubo dalla scatola ingranaggi.
4. Controllate il livello dell'olio nella scatola ingranaggi; l'olio deve trovarsi al punto di troppopieno, all'apertura del bocchettone.
5. Se l'olio è scarso, rabboccate con olio per trasmissione -GL-5 o GL-6, SAE 85-95 EP fino al punto di troppopieno.

Nota: Non usate olio sintetico.

6. Montate il tappo del tubo nella scatola ingranaggi.

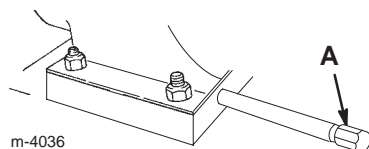
Cambio dell'olio motore

Cambiate l'olio motore dopo le prime due ore di servizio, ed in seguito ogni anno. Se possibile, fate funzionare il motore poco prima di cambiare l'olio, poiché l'olio caldo scorre più facilmente e trasporta più sostanze contaminanti

Riempimento massimo: 77 cl, tipo: olio detergente per automobili con service classification API SF, SG, SH, SJ, SL o superiore.

- Per temperature superiori a 0°C usate SAE 30W.
- Per temperature comprese tra -18°C e 0°C usate SAE 5W30 o SAE 10W.
- Per temperature dell'aria inferiori a -18°C usate SAE 0W30.

1. Pulite l'area intorno al tappo di spurgo dell'olio (A).



2. Collocate una bacinella di spurgo dell'olio sotto la prolunga, e togliete il tappo di spurgo.

3. Spurgate l'olio.

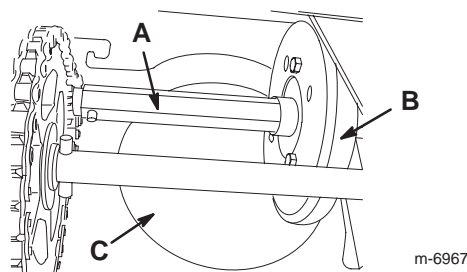
Nota: Consegnate l'olio usato al centro di raccolta più vicino.

4. Montate il tappo di spurgo dell'olio.

5. Riempite d'olio il carter. Vedere Rabbocco dell'olio motore, pag. 8.

Lubrificazione dell'albero esagonale

Lubrificare leggermente l'albero esagonale (A) ogni anno.

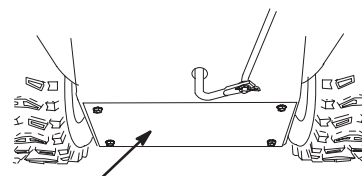


IMPORTANTE: Non versate l'olio sulla ruota di gomma (B) o sulla piastra di alluminio della frizione (C), perché fareste slittare la trazione.

1. Spurgate la benzina dal serbatoio.

2. Ribaltate in avanti lo spazzaneve sull'alloggiamento della coclea e bloccatelo in modo che non cada.

3. Togliete il carter posteriore.



4. Spostate la leva di selezione della velocità in posizione R2.

5. Immergete un dito nell'olio per automobili e lubrificate **leggermente** l'albero esagonale (A).

6. Spostate la leva di selezione della velocità in posizione 6.

7. Lubrificate l'altra estremità dell'albero esagonale.

8. Spostate avanti e indietro alcune volte la leva di selezione della velocità.

9. Montate il carter posteriore e raddrizzate lo spazzaneve.

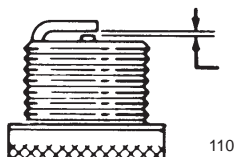
Verifica e sostituzione della candela

Utilizzate una candela **Champion RJ-19LM** o equivalente. Controllate la candela e regolate la distanza dell'elettrodo ogni anno, ed all'occorrenza sostituite la candela.

1. Pulite attorno alla base della candela.
2. Togliete la candela.
3. Controllate la candela, e sostituitemela qualora sia incrinata, incrostata, sporca o se gli elettrodi sono consumati.

IMPORTANTE: Non pulite gli elettrodi, perché i granelli che penetrano nel cilindro possono danneggiare il motore.

4. Regolate la distanza tra gli elettrodi sulla candela a 0,76 mm.



5. Montate la candela manualmente, e serratela a 20,4 N·m.

Nota: In mancanza di una chiave torsiometrica, serrate a fondo il tappo.

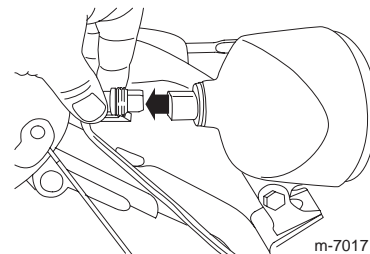
Sostituzione delle cinghie di trazione

Se la cinghia di comando della coclea/ventola o la cinghia di comando della trazione sono usurate, imbevute di olio o comunque danneggiate, visitate il sito www.Toro.com per ulteriori informazioni sulla manutenzione, oppure fate sostituire le cinghie da un Distributore Toro autorizzato.

Sostituzione della lampadina del faro

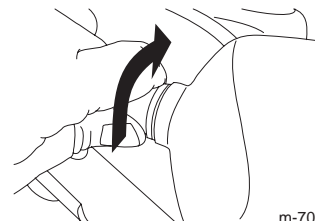
Usate una lampadina alogena **GE 892 16W**. Non toccate la lampadina con le mani, e impedito che venga a contatto con morchia o umidità.

1. Togliete il connettore del cavo dal retro del faro.



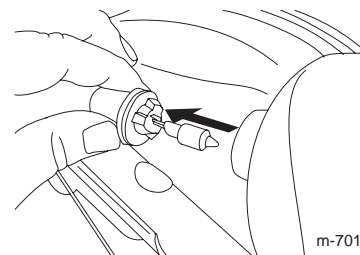
m-7017

2. Girate la base della lampadina in senso antiorario finché non si ferma.



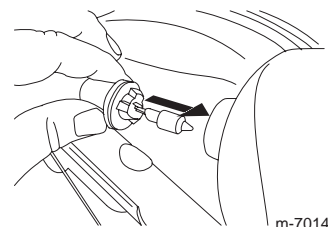
m-7012

3. Togliete la lampadina dal retro del faro.



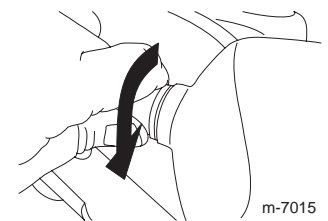
m-7013

4. Inserite una nuova lampadina nel retro del faro.



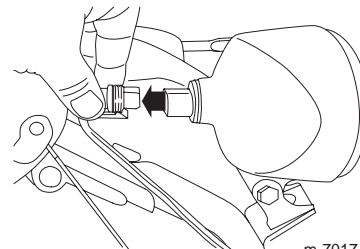
m-7014

5. Girate la base della lampadina in senso orario finché non è saldamente inserita.



m-7015

6. Inserite a fondo il connettore del cavo direttamente nel retro del faro.



m-7017

Rimessaggio



I vapori di benzina possono esplodere.

- Non conservate la benzina per più di 30 giorni.
- Non mettete lo spazzaneve in un ambiente chiuso, nelle adiacenze di una fiamma libera.
- Fate raffreddare il motore prima di mettere lo spazzaneve in rimessa.

Preparazione dello spazzaneve per il rimessaggio

1. L'ultima volta che fate il pieno, prima del rimessaggio, versate lo stabilizzatore per carburante nel carburante fresco, come indicato nelle istruzioni del costruttore del motore.
2. Fate girare il motore per dieci minuti, al fine di distribuire il carburante condizionato in tutto l'impianto di alimentazione.
3. Allentate la fascetta che fissa il tubo del carburante alla valvola e sfilate il tubo dalla valvola di esclusione del carburante.
4. Aprite la valvola d'intercettazione del carburante, e lasciate defluire il carburante dal serbatoio in una tanica approvata.
5. Montate il tubo del carburante sulla valvola d'intercettazione del carburante e fissatelo con una fascetta.
6. Fate funzionare lo spazzaneve finché il motore non si ferma per mancanza di carburante.

7. Iniettate la benzina nel motore e avviate di nuovo.
8. Lasciate che il motore giri finché non si ferma. Quando non si accende più, il motore è asciutto abbastanza.
9. Spegnete il motore e lasciate che si raffreddi.
10. Togliete la chiave di accensione.
11. Staccate il cappello dalla candela.
12. Togliete la candela, versate 30 ml di olio nel foro della candela e tirate più volte e **lentamente** il cavo di avviamento per distribuire l'olio nel cilindro al fine di impedire che esso corroda durante la stagione morta.
13. Montate la candela senza stringerla.
14. Smaltite ecologicamente il carburante non utilizzato. Riciclatelo in ottemperanza alle norme locali, oppure utilizzatelo nella vostra automobile.

Nota: Non conservate il carburante stabilizzato per più di 90 giorni.

15. Pulite accuratamente lo spazzaneve.
16. Serrate tutte le viti, i bulloni e i dadi di bloccaggio allentati. Riparate o sostituite le parti danneggiate.

Rimozione dello spazzaneve dal rimessaggio

1. Togliete la candela e fate girare velocemente il motore utilizzando l'innesco, per eliminare l'olio superfluo dal cilindro.
2. Montate la candela manualmente, e serratela a 20,4 N·m.
3. Collegate il cappello alla candela.
4. Eseguite la manutenzione annuale riportata nel Programma di manutenzione raccomandato, pag. 13.

Localizzazione guasti

Toro ha progettato e costruito il vostro spazzaneve in modo che funzioni senza problemi. Controllate attentamente i seguenti componenti ed articoli, facendo riferimento a Manutenzione, pag. 13 per maggiori informazioni. Se il problema perdura, rivolgetevi a un Distributore autorizzato.

Problema	Possibili cause	Rimedi
L'avviatore elettrico non funziona (solo modelli ad avviamento elettrico)	<ol style="list-style-type: none"> 1. Il cavo di alimentazione è scollegato dalla presa o dallo spazzaneve. 2. Il cavo di alimentazione è consumato, corrosivo o danneggiato. 3. La presa non è sotto tensione. 	<ol style="list-style-type: none"> 1. Collegate il cavo di alimentazione alla presa e/o allo spazzaneve. 2. Sostituite il cavo di alimentazione. 3. Fate mettere sotto tensione la presa da un elettricista qualificato.

Problema	Possibili cause	Rimedi
Il motore non si avvia o si avvia con difficoltà.	<ol style="list-style-type: none"> 1. La chiave di accensione non è inserita bene o è in posizione Stop. 2. Lo starter è in posizione Off e non è stato premuto l'iniettore. 3. La valvola d'intercettazione del carburante non è aperta. 4. L'acceleratore non è in posizione Fast. 5. Il serbatoio carburante è vuoto o l'impianto di alimentazione contiene carburante stantio. 6. Il cappello della candela si è allentato o è scollegato. 7. La candela è sporca, imbrattata o la distanza tra gli elettrodi è errata. 8. Lo sfiato del tappo del carburante è ostruito. 9. Il livello dell'olio motore nel carter è troppo basso o troppo alto. 10. La temperatura dell'aria è superiore a 4°C, e la scatola di riscaldamento è sullo spazzaneve. 	<ol style="list-style-type: none"> 1. Inserite la chiave di accensione e giratela in posizione On. 2. Spostate lo starter in posizione On e premete tre volte l'iniettore. 3. Aprite la valvola d'intercettazione del carburante. 4. Mettete l'acceleratore in posizione Fast. 5. Svuotate il serbatoio carburante e/o riempitelo con benzina fresca (acquistata da non più di 30 gg.). Se il problema perdura, rivolgetevi al Distributore autorizzato di zona. 6. Collegare il cappello alla candela. 7. Controllate la candela e, all'occorrenza, regolate la distanza fra gli elettrodi. Se la candela è sporca, imbrattata o incrinata, sostituirla. 8. Eliminate l'ostruzione dallo sfiato, o sostituite il tappo del carburante. 9. Aggiungete o scaricate dell'olio fino a portarne il livello nel carter alla tacca di pieno Full sull'asta di misurazione del livello. 10. Togliete la scatola di riscaldamento del carburatore.
Il motore non è regolare	<ol style="list-style-type: none"> 1. Lo starter è in posizione On. 2. La valvola di arresto del carburante non è completamente aperta. 3. Il serbatoio carburante è quasi vuoto o contiene carburante stantio. 4. Il cappello della candela si è allentato. 	<ol style="list-style-type: none"> 1. Portate lo starter in posizione Off. 2. Aprite la valvola d'intercettazione del carburante. 3. Svuotate il serbatoio carburante e riempitelo con benzina fresca (acquistata da non più di 30 gg.). Se il problema perdura, rivolgetevi a un Distributore autorizzato. 4. Collegare il cappello alla candela.

Problema	Possibili cause	Rimedi
	<ol style="list-style-type: none"> 5. La candela è sporca, imbrattata o la distanza tra gli elettrodi è errata. 6. Il livello dell'olio motore nel carter è troppo basso o troppo alto. 7. La temperatura dell'aria è superiore a 4°C, e la scatola di riscaldamento è sullo spazzaneve. 	<ol style="list-style-type: none"> 5. Controllate la candela e, all'occorrenza, regolate la distanza fra gli elettrodi. Se la candela è sporca, imbrattata o incrinata, sostituirla. 6. Aggiungete o scaricate dell'olio fino a portarne il livello nel carter alla tacca di pieno Full sull'asta di misurazione del livello. 7. Togliete la scatola di riscaldamento del carburatore.
<p>Il motore gira, ma viene scaricata poca neve o niente affatto.</p>	<ol style="list-style-type: none"> 1. L'acceleratore non è in posizione Fast quando spazza la neve. 2. Lo spazzaneve si sposta troppo velocemente per spazzare bene. 3. State cercando di spazzare troppa neve nella zona scelta. 4. State cercando di spazzare neve troppo pesante o bagnata. 5. Il camino di scarico è ostruito. 6. La cinghia di trasmissione della coclea/ventola si è allentata o è caduta dalla puleggia. 7. La cinghia di coclea/ventola è consumata o rotta. 	<ol style="list-style-type: none"> 1. Mettete l'acceleratore in posizione Fast. 2. Selezionate una marcia inferiore. 3. Riducete la quantità di neve spazzata per zona. 4. Non sovraccaricate lo spazzaneve con neve molto pesante o bagnata. 5. Vedere Sbloccaggio del camino di scarico, pag. 12. 6. Montate e/o regolate la cinghia di trasmissione della coclea/ventola; visitate www.Toro.com per informazioni sulla manutenzione, o portate lo spazzaneve ad un Centro Assistenza autorizzato. 7. Sostituire la cinghia di trasmissione della coclea/ventola; visitate www.Toro.com per informazioni sulla manutenzione, o portate lo spazzaneve ad un Centro Assistenza autorizzato.
<p>Lo spazzaneve non spazza tutta la neve dall'area di lavoro</p>	<ol style="list-style-type: none"> 1. Le slitte e/o il raschiatore non sono messi a punto. 2. La pressione dei pneumatici non è uniforme. 	<ol style="list-style-type: none"> 1. Regolate le slitte e il raschiatore. 2. Controllate la pressione dei pneumatici, ed all'occorrenza regolatela.