



Tondeuse Recycler® de 55 cm (22 po)

N° de modèle 21462—N° de série 408930000 et suivants

N° de modèle 21464—N° de série 408000000 et suivants

Manuel de l'utilisateur

Introduction

Cette tondeuse autotractée à lame rotative est destinée au grand public. Elle est principalement conçue pour tondre les pelouses entretenues régulièrement dans les terrains privés. L'utilisation de ce produit à d'autres fins que celle prévue peut être dangereuse pour vous-même et toute personne à proximité.

Lisez attentivement cette notice pour apprendre comment utiliser et entretenir correctement votre produit, et éviter ainsi de l'endommager ou de vous blesser. Vous êtes responsable de l'utilisation sûre et correcte du produit.

Pour plus d'information, y compris des conseils de sécurité, des documents de formation, des renseignements concernant un accessoire, pour obtenir l'adresse d'un dépositaire ou pour enregistrer votre produit, rendez-vous sur le site www.Toro.com.

Veillez à enregistrer votre machine sur www.Toro.com/register. L'enregistrement vous permet d'être informé(e) en cas de rappel d'un produit. Vos données d'enregistrement ne sont jamais vendues ou partagées avec des sociétés tierces. Pour éviter le gaspillage et protéger l'environnement, votre produit n'est pas automatiquement fourni avec une goulotte d'éjection (la plupart des clients préfèrent recycler ou récupérer les déchets de coupe dans le bac de ramassage). Vous pouvez demander une goulotte d'éjection quand vous enregistrez votre produit sur www.Toro.com/register. Cochez simplement la case correspondante sur le formulaire d'enregistrement en ligne et Toro vous enverra une goulotte d'éjection sans frais supplémentaires. Les goulettes d'éjection seront expédiées en fonction des stocks disponibles.

Pour obtenir des prestations de service, des pièces Toro d'origine ou des renseignements complémentaires, munissez-vous des numéros de modèle et de série du produit et contactez un dépositaire-réparateur ou le service client Toro agréé. La [Figure 1](#) indique l'emplacement des numéros de modèle et de série du produit. Inscrivez les numéros dans l'espace réservé à cet effet.

Important: Avec votre appareil mobile, vous pouvez scanner le code QR sur l'autocollant du

numéro de série (le cas échéant) pour accéder à l'information sur la garantie, les pièces détachées et autres renseignements concernant le produit

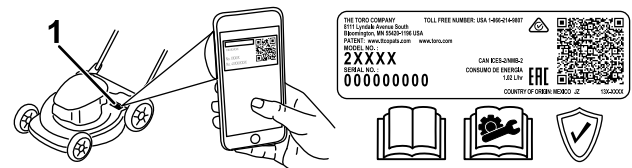


Figure 1

1. Emplacement des numéros de modèle et de série

N° de modèle	_____
N° de série	_____

Les mises en garde de ce manuel soulignent des dangers potentiels et sont signalées par le symbole de sécurité ([Figure 2](#)), qui indique un danger pouvant entraîner des blessures graves ou mortelles si les précautions recommandées ne sont pas respectées.

Symbole de sécurité

Le symbole de sécurité ([Figure 2](#)) utilisé dans ce manuel et sur la machine identifie d'importants messages de sécurité dont vous devez tenir compte pour éviter des accidents.



Figure 2

Symbole de sécurité

Le symbole de sécurité apparaît au-dessus de toute information signalant des actions ou des situations dangereuses. Il est suivi de la mention **DANGER**, **ATTENTION** ou **PRUDENCE**.

DANGER signale un danger immédiat qui, s'il n'est pas évité, entraînera obligatoirement des blessures graves ou mortelles.



ATTENTION signale un danger potentiel qui, s'il n'est pas évité, **risque d'entraîner** des blessures graves ou mortelles.

PRUDENCE signale un danger potentiel qui, s'il n'est pas évité, **peut éventuellement entraîner** des blessures légères ou modérées.

Ce manuel utilise également deux autres termes pour faire passer des renseignements essentiels. **Important** pour attirer l'attention sur une information d'ordre mécanique spécifique, et **Remarque** pour souligner une information d'ordre général méritant une attention particulière.

Vous commettez une infraction à la section 4442 ou 4443 du Code des ressources publiques de Californie si vous utilisez cette machine dans une zone boisée, broussailleuse ou recouverte d'herbe, à moins d'équiper le moteur d'un pare-étincelles en bon état, tel que défini dans la section 4442, ou à moins que le moteur soit construit, équipé et entretenu correctement pour prévenir les incendies.

Le manuel du propriétaire du moteur ci-joint est fourni à titre informatif concernant la réglementation de l'Agence américaine pour la protection de l'environnement (EPA) et la réglementation antipollution de l'état de Californie relative aux systèmes antipollution, à leur entretien et à leur garantie. Vous pouvez vous en procurer un nouvel exemplaire en vous adressant au constructeur du moteur.

Couple brut ou net : le couple brut ou net de ce moteur a été calculé en laboratoire par le constructeur du moteur selon la norme SAE J1940 ou J2723 de la Society of Automotive Engineers (SAE). Étant configuré pour satisfaire aux normes de sécurité, antipollution et d'exploitation, le moteur monté sur cette classe de tondeuse aura un couple effectif nettement inférieur. Reportez-vous au manuel du constructeur du moteur fourni avec la machine.

▲ ATTENTION

CALIFORNIE

Proposition 65 - Avertissement

Les gaz d'échappement de ce produit contiennent des substances chimiques considérées par l'état de Californie comme susceptibles de provoquer des cancers, des malformations congénitales et autres troubles de la reproduction.

Les bornes de la batterie et accessoires connexes contiennent du plomb et des composés de plomb. L'état de Californie considère ces substances chimiques comme susceptibles de provoquer des cancers et des troubles de la reproduction. Lavez-vous les mains après avoir manipulé la batterie.

L'utilisation de ce produit peut entraîner une exposition à des substances chimiques considérées par l'état de Californie comme capables de provoquer des cancers, des anomalies congénitales ou d'autres troubles de la reproduction.

Table des matières

Introduction	1
Symbole de sécurité	1
Sécurité	3
Consignes de sécurité générales.....	3
Autocollants de sécurité et d'instruction	4
Mise en service	6
1 Assemblage et dépliage de la poignée	6
2 Montage de la barre de commande de la lame	7
3 Montage du câble du lanceur dans le guide	7
4 Ajout d'huile dans le moteur	8
5 Montage du bac à herbe	8
6 Charge de la batterie.....	9
Vue d'ensemble du produit	10
Caractéristiques techniques	10
Outils et accessoires.....	10
Utilisation	10
Avant l'utilisation	11
Consignes de sécurité avant l'utilisation	11
Remplissage du réservoir de carburant.....	12
Contrôle du niveau d'huile moteur.....	13
Réglage de la hauteur du guidon.....	13
Réglage de la hauteur de coupe	14
Pendant l'utilisation	15
Consignes de sécurité pendant l'utilisation	15
Démarrage du moteur.....	16
Utilisation de l'autopropulsion	17
Arrêt du moteur.....	17
Recyclage de l'herbe coupée.....	17
Ramassage de l'herbe coupée	18
Utilisation du levier de ramassage sur demande.....	19
Conseils d'utilisation	19
Après l'utilisation	20
Consignes de sécurité après l'utilisation.....	20
Nettoyage du dessous de la machine.....	20
Pliage de la poignée	21
Entretien	22
Programme d'entretien recommandé	22
Consignes de sécurité pendant l'entretien	22
Préparation à l'entretien.....	22
Entretien du filtre à air	23
Vidange de l'huile moteur.....	23
Charge de la batterie	24
Remplacement du fusible	25
Remplacement de la lame	26
Réglage de l'autopropulsion	27
Remisage	27
Consignes de sécurité relatives au remisage	27
Préparation de la machine au remisage	27
Remise en service après remisage	28

Sécurité

Consignes de sécurité générales

Ce produit peut sectionner les mains ou les pieds et projeter des objets. Respectez toujours toutes les consignes de sécurité pour éviter des blessures graves ou mortelles.

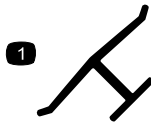
- Vous devez lire, comprendre et respecter toutes les instructions et mises en garde qui figurent dans ce *Manuel de l'utilisateur* ainsi que sur la machine et les accessoires avant de démarrer le moteur.
- Ne placez pas les mains ou les pieds près des pièces mobiles ou sous la machine. Ne vous tenez pas devant l'ouverture d'éjection.
- N'utilisez pas la machine s'il manque des capots ou d'autres dispositifs de protection, ou s'ils sont en mauvais état.
- N'admettez personne, notamment les enfants, dans le périmètre de travail. N'autorisez pas les enfants à utiliser la machine. Seules les personnes responsables, formées à l'utilisation de la machine, ayant lu et compris les instructions et physiquement aptes sont autorisées à utiliser la machine.
- Arrêtez la machine, coupez le moteur, enlevez le bouton de démarrage électrique (selon l'équipement) et attendez l'arrêt complet de toutes les pièces mobiles avant de procéder à l'entretien, de faire le plein ou de désobstruer la machine.

L'usage ou l'entretien incorrect de cette machine peut occasionner des accidents. Pour réduire les risques d'accidents et de blessures, respectez les consignes de sécurité qui suivent. Tenez toujours compte des mises en garde signalées par le symbole de sécurité **▲** et la mention Prudence, Attention ou Danger. Le non respect de ces instructions peut entraîner des blessures graves voire mortelles.

Autocollants de sécurité et d'instruction



Des autocollants de sécurité et des instructions bien visibles par l'opérateur sont placés près de tous les endroits potentiellement dangereux. Remplacez tout autocollant endommagé ou manquant.



decaloemmark

Marque du fabricant

1. Cette marque identifie la lame comme provenant du constructeur d'origine de la machine.



decal94-8072

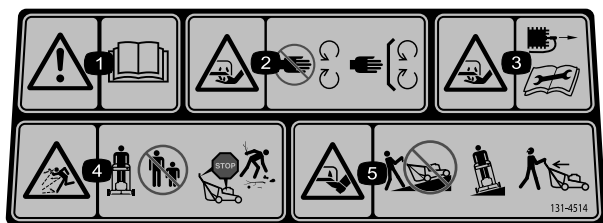
94-8072



decal125-5026

125-5026

1. Mode recyclage
2. Mode ramassage



131-4514

decal131-4514

1. Attention – lisez le *Manuel de l'utilisateur*.
2. Risque de coupure/mutilation des mains par la lame de la tondeuse – ne vous approchez pas des pièces mobiles et gardez toutes les protections en place.
3. Risque de coupure/mutilation des mains par la lame de la tondeuse – débranchez le fil de la bougie avant d'effectuer tout entretien.
4. Risque de projection d'objets – n'autorisez personne à s'approcher ; coupez le moteur avant de quitter la position d'utilisation; ramassez les débris éventuellement présents avant de tondre.
5. Risque de coupure/mutilation des pieds par la lame de la tondeuse – ne travaillez pas dans le sens de la pente, mais transversalement; regardez derrière vous avant de faire marche arrière.



133-8062

decal133-8062

Modèle à démarrage électrique uniquement

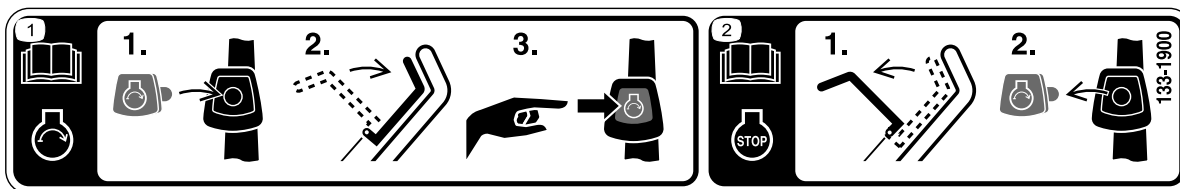


140-4357

decal140-4357

1. Attention – lisez le *Manuel de l'utilisateur* pour toute information sur la batterie ; ne mettez pas la batterie au plomb au rebut.
2. Attention – lisez le *Manuel de l'utilisateur* pour tout renseignement sur la charge de la batterie.

Modèle à démarrage électrique uniquement



133-1900

decal133-1900

1. Lisez le *Manuel de l'utilisateur* pour plus de renseignements sur le démarrage du moteur – 1) Insérez le bouton de démarrage électrique dans le démarreur électrique ; 2) Engagez la barre de commande des lames ; 3) Appuyez sur le bouton de démarrage électrique pour démarrer le moteur.
2. Lisez le *Manuel de l'utilisateur* pour plus de renseignements sur l'arrêt du moteur – 1) Relâchez la barre de commande des lames; 2) Retirez le bouton de démarrage électrique du démarreur électrique.

Mise en service

Important: Retirez et mettez au rebut la pellicule de plastique qui protège le moteur ainsi que tout autre emballage ou élément en plastique utilisé sur la machine.

Important: Pour éviter tout démarrage accidentel du moteur, n'introduisez le bouton de démarrage électrique dans le commutateur de démarrage électrique (selon l'équipement) qu'au dernier moment.

1

Assemblage et dépliage de la poignée

Aucune pièce requise

Procédure

Remarque: Vérifiez que les câbles passent bien à l'extérieur du guidon et ne sont pas coincés (D de [Figure 3](#)). Le bouton et le boulon de carrosserie peuvent être installés à 2 emplacements. La mauvaise installation du bouton et du boulon de carrosserie peut compromettre la stabilité du guidon (E of [Figure 3](#)).

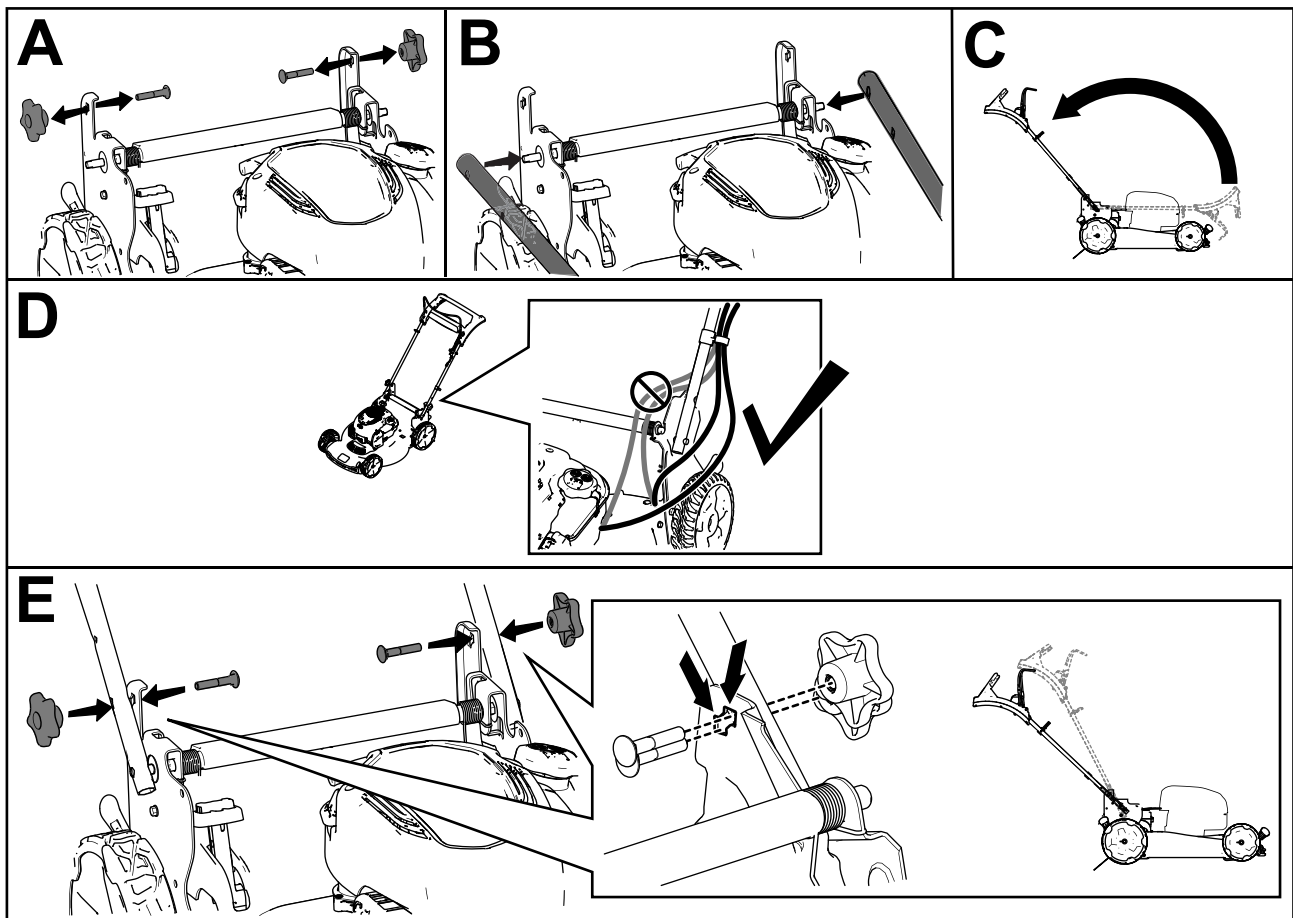


Figure 3

g334082

2

Montage de la barre de commande de la lame

Aucune pièce requise

Procédure

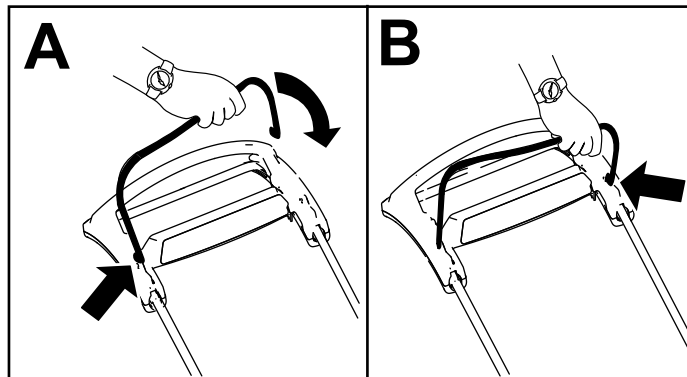


Figure 4

g344378

3

Montage du câble du lanceur dans le guide

Aucune pièce requise

Procédure

Important: Pour démarrer le moteur facilement et en toute sécurité chaque fois que vous utilisez la machine, installez le câble du lanceur dans le guide.

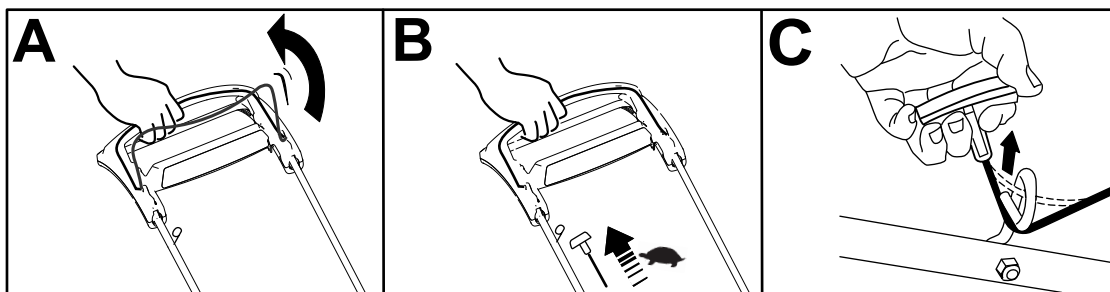


Figure 5

g334093

4

Ajout d'huile dans le moteur

Aucune pièce requise

Procédure

Important: Vous risquez d'endommager le moteur si vous le faites tourner alors que le niveau d'huile moteur est trop bas ou trop élevé.

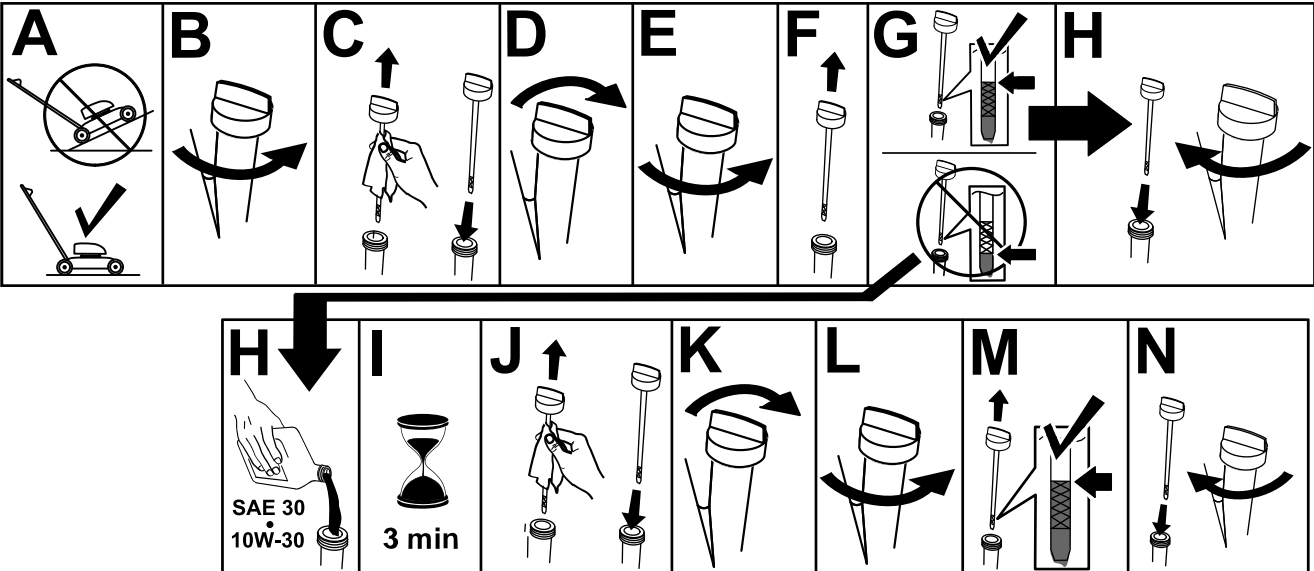


Figure 6

g222533

5

Montage du bac à herbe

Aucune pièce requise

Procédure

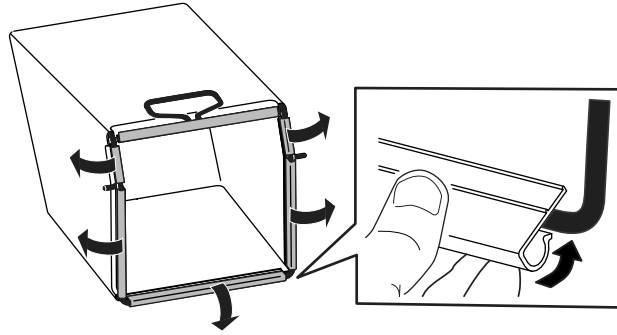


Figure 7

g334351

6

Charge de la batterie

Aucune pièce requise

Procédure

Modèle à démarrage électrique seulement

Voir [6 Charge de la batterie \(page 9\)](#).

Vue d'ensemble du produit

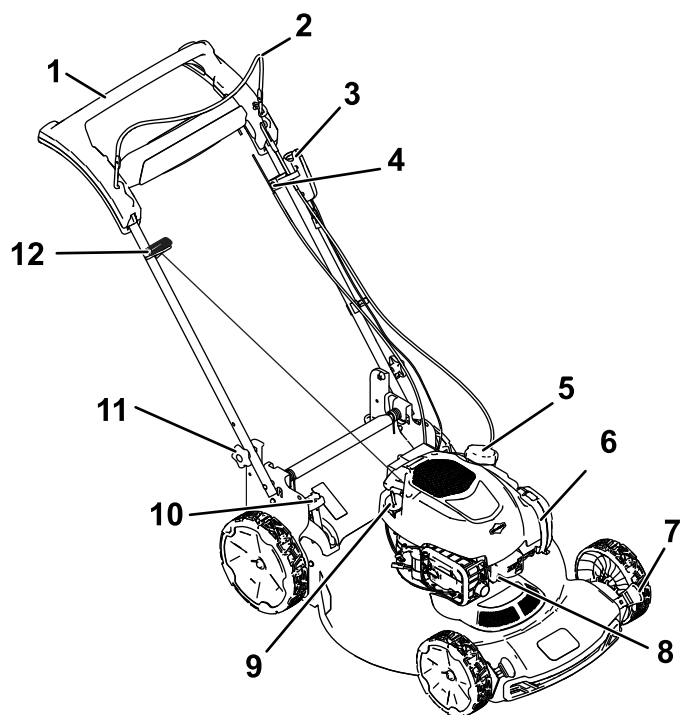


Figure 8

g334160

- | | |
|---|---|
| 1. Guidon | 7. Levier de hauteur de coupe (4) |
| 2. Barre de commande des lames | 8. Bougie |
| 3. Bouton de démarrage électrique (modèle à démarrage électrique seulement) | 9. Bouchon de remplissage-jauge |
| 4. Réglage de l'autopropulsion | 10. Levier de commande de ramassage sur demande |
| 5. Bouchon du réservoir de carburant | 11. Bouton de la poignée (2) |
| 6. Filtre à air | 12. Poignée du lanceur |

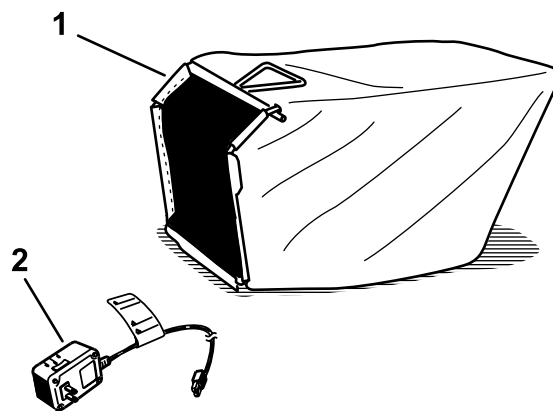


Figure 9

g334095

- | | |
|----------------|--|
| 1. Bac à herbe | 2. Chargeur de batterie (modèle à démarrage électrique uniquement) |
|----------------|--|

Caractéristiques techniques

Modèle	Poids	Longueur	Largeur	Hauteur
21462	35 kg (78 lb)	151 cm	59 cm	109 cm
21464	39 kg (87 lb)	(59 po)	(23 po)	(43 po)

Outils et accessoires

Une sélection d'outils et accessoires agréés par Toro est disponible pour augmenter et améliorer les capacités de la machine. Pour obtenir la liste de tous les accessoires et outils agréés, contactez votre dépositaire-réparateur ou votre distributeur Toro agréé, ou rendez-vous sur www.Toro.com.

Pour garantir un rendement optimal et conserver la certification de sécurité de la machine, utilisez uniquement des pièces de rechange et accessoires Toro d'origine. Les pièces de rechange et accessoires d'autres constructeurs peuvent être dangereux et leur utilisation risque d'annuler la garantie de la machine.

Utilisation

Remarque: Les côtés gauche et droit de la machine sont déterminés d'après la position d'utilisation normale.

Avant l'utilisation

Consignes de sécurité avant l'utilisation

Consignes de sécurité générales

- Coupez toujours le moteur, enlevez le bouton de démarrage électrique (selon l'équipement), attendez l'arrêt complet de toutes les pièces en mouvement et laissez refroidir la machine avant tout réglage, entretien, nettoyage ou remisage.
- Familiarisez-vous avec le maniement correct du matériel, les commandes et les symboles de sécurité.
- Vérifiez que tous les capots et dispositifs de sécurité, comme les déflecteurs et/ou le bac à herbe, sont en place et en bon état.
- Vérifiez toujours que les lames et les boulons de lame ne sont pas usés ou endommagés.
- Inspectez la zone de travail et débarrassez-la de tout objet pouvant gêner le fonctionnement de la machine ou être projeté pendant son utilisation.
- Le contact avec la lame en mouvement entraîne des blessures graves. Ne mettez pas les doigts sous le carter.

Consignes de sécurité relatives au carburant

- Le carburant est extrêmement inflammable et hautement explosif. Un incendie ou une explosion causé(e) par du carburant peut vous brûler, ainsi que toute personne à proximité, et causer des dommages matériels.
 - Pour éviter que l'électricité statique n'enflamme le carburant, posez le bidon et/ou la machine directement sur le sol avant de faire le plein; ne les laissez pas dans un véhicule ou sur un support quelconque.
 - Faites le plein du réservoir de carburant à l'extérieur, dans un endroit bien dégagé, lorsque le moteur est froid. Essayez tout carburant répandu.
 - Ne fumez pas lorsque vous manipulez du carburant et tenez-vous à l'écart des flammes nues ou sources d'étincelles.
 - N'enlevez pas le bouchon du réservoir de carburant et n'ajoutez pas de carburant quand le moteur tourne ou est encore chaud.
 - Si vous renversez du carburant, n'essayez pas de démarrer le moteur à cet endroit. Évitez

de créer des sources d'inflammation jusqu'à dissipation complète des vapeurs de carburant.

- Conservez le carburant dans un récipient homologué et hors de la portée des enfants.
- Le carburant est toxique, voire mortel en cas d'ingestion. L'exposition prolongée aux vapeurs de carburant peut causer des blessures et des maladies graves.
 - Évitez de respirer les vapeurs de carburant de façon prolongée.
 - N'approchez pas le visage ou les mains du pistolet ni de l'ouverture du réservoir de carburant.
 - Tenez le carburant à l'écart des yeux et de la peau.

Remplissage du réservoir de carburant

Type	Essence sans plomb
Indice d'octane minimum	87 (États-Unis) or 91 (octane recherche; hors États-Unis)
Éthanol	Pas plus de 10 % par volume
Méthanol	Aucune
MTBE (éther méthyltertiobutylique)	Moins de 15 % par volume
Huile	Ne pas ajouter au carburant

Utilisez uniquement du carburant propre et frais (stocké depuis moins d'un mois) provenant d'une source fiable.

Important: Pour réduire les problèmes de démarrage, ajoutez au carburant frais la quantité de stabilisateur/conditionneur indiquée par le fabricant du stabilisateur/conditionneur.

Reportez-vous au manuel du propriétaire du moteur pour plus de renseignements.

Remplissez le réservoir de carburant comme montré à la [Figure 10](#).

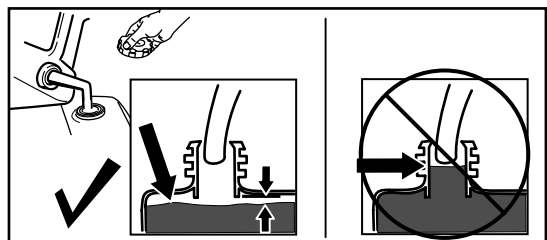


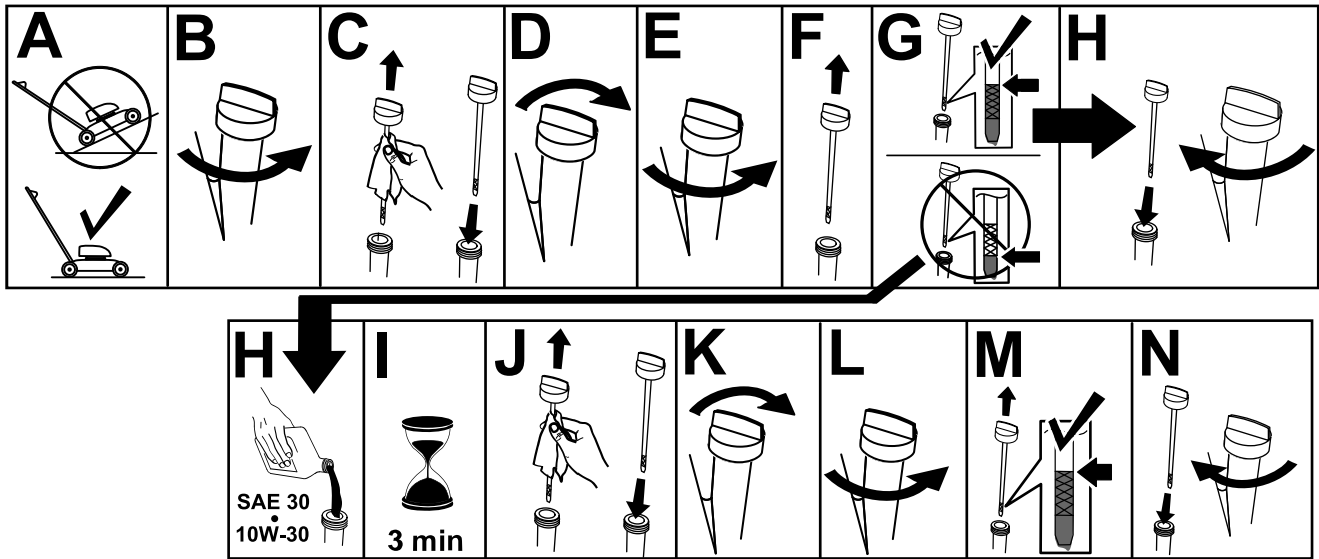
Figure 10

g230458

Contrôle du niveau d'huile moteur

Périodicité des entretiens: À chaque utilisation ou une fois par jour

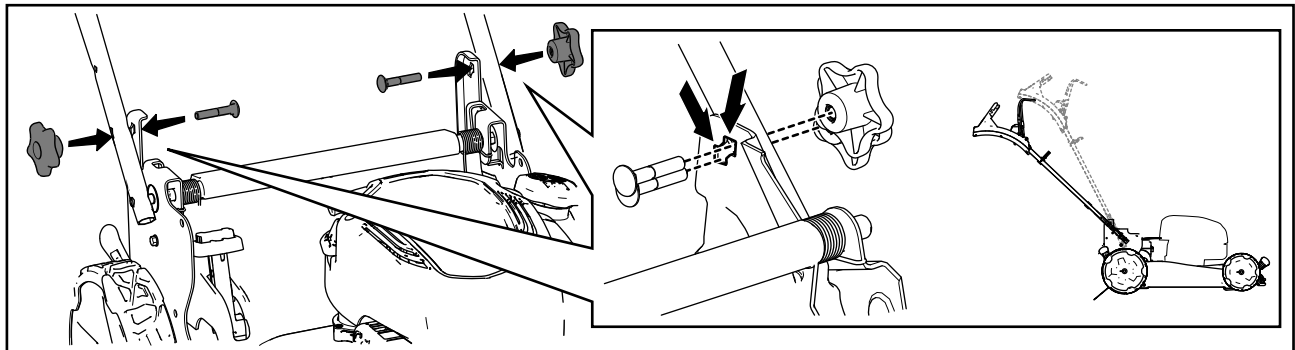
Important: Si vous faites tourner le moteur alors que le niveau d'huile dans le carter est trop bas ou trop élevé, vous risquez d'endommager le moteur.



g231765

Réglage de la hauteur du guidon

Vous pouvez élever ou abaisser le guidon à l'une de deux positions, selon celle qui vous convient le mieux (Figure 12).



g334096

1. Retirez les deux boutons du guidon.
2. Réglez le guidon à la hauteur qui convient.
3. Fixez le guidon en position avec les boutons retirés précédemment.

Réglage de la hauteur de coupe

⚠ DANGER

Lors du réglage des leviers de hauteur de coupe, vous risquez de vous blesser gravement si vos mains touchent une lame en mouvement.

- Coupez le moteur, enlevez le bouton de démarrage électrique (selon l'équipement) et attendez l'arrêt complet de toutes les pièces mobiles avant de régler la hauteur de coupe.
- Ne mettez pas les doigts sous le carter du tablier de coupe quand vous réglez la hauteur de coupe.

⚠ PRUDENCE

Si le moteur vient de tourner, le silencieux est très chaud et peut vous brûler.

Ne vous approchez pas du silencieux encore chaud.

Choisissez la hauteur de coupe voulue. Réglez toutes les roues à la même hauteur de coupe (Figure 13).

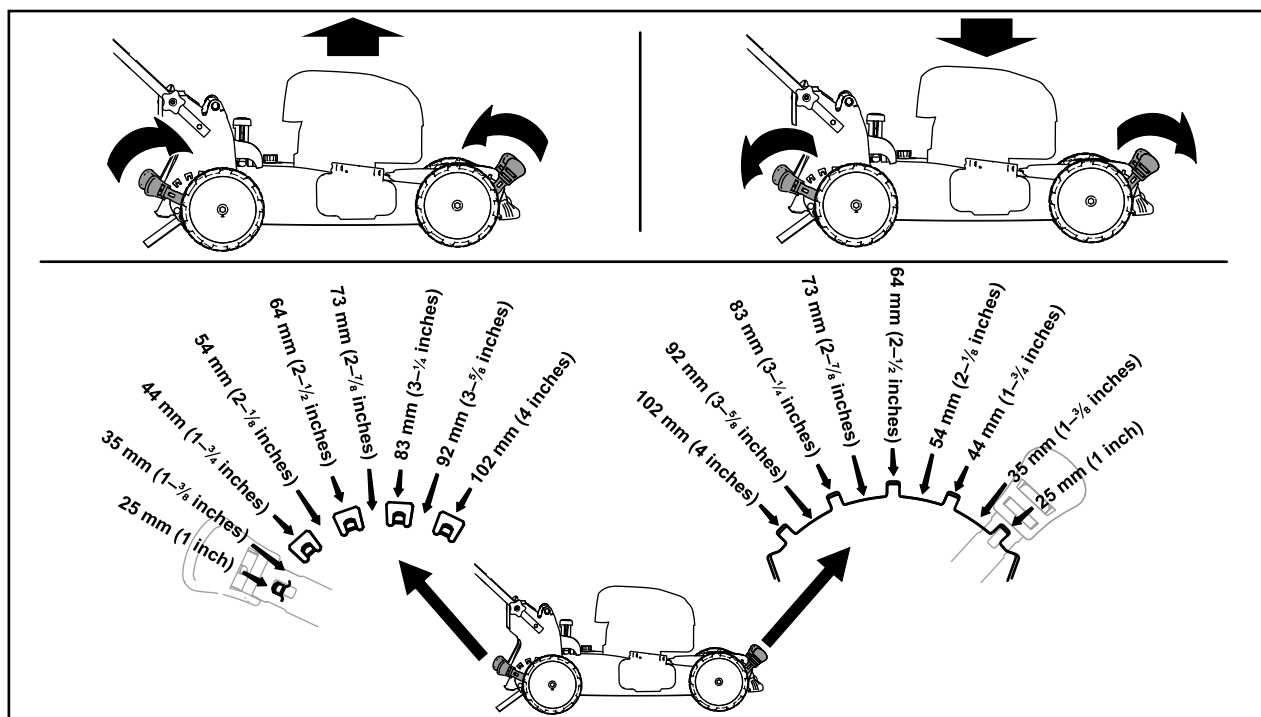


Figure 13

g254131

Pendant l'utilisation

Consignes de sécurité pendant l'utilisation

Consignes de sécurité générales

- Portez une tenue adéquate, y compris une protection oculaire, un pantalon, des chaussures solides à semelle antidérapante et des protecteurs d'oreilles. Si vos cheveux sont longs, attachez-les et ne portez pas de vêtements amples ni de bijoux pendants.
- Accordez toute votre attention à l'utilisation de la machine. Ne vous livrez à aucune activité risquant de vous distraire, au risque de causer des dommages corporels ou matériels.
- N'utilisez pas la machine si vous êtes malade ou fatigué(e), ni sous l'emprise de l'alcool, de drogues ou de médicaments.
- La lame est tranchante et vous pouvez vous blesser gravement à son contact. Avant de quitter la position d'utilisation, retirez le bouton de démarrage électrique (selon l'équipement) et attendez l'arrêt complet de toutes les pièces mobiles.
- Lorsque vous relâchez la barre de commande de la lame, le moteur et la lame doivent s'arrêter en moins de 3 secondes. Si ce n'est pas le cas, cessez immédiatement d'utiliser la machine et contactez un dépositaire-réparateur agréé.
- N'admettez personne dans le périmètre de travail. Veillez à ce que les jeunes enfants restent hors du périmètre de travail, sous la garde d'un adulte responsable autre que l'utilisateur. Arrêtez la machine si quelqu'un entre dans la zone de travail.
- Vérifiez toujours si la voie est libre juste derrière la machine et sur sa trajectoire avant de faire marche arrière.
- N'utilisez la machine que si la visibilité est suffisante et dans de bonnes conditions météorologiques. N'utilisez pas la machine si la foudre menace.
- En travaillant sur l'herbe ou les feuilles humides, vous risquez de glisser et de vous blesser gravement si vous touchez la lame en tombant. Évitez de tondre quand l'herbe est humide.
- Faites preuve de la plus grande prudence à l'approche de tournants sans visibilité, de buissons, d'arbres ou d'autres objets susceptibles de masquer la vue.

- Ne dirigez pas l'éjection vers qui que ce soit. N'éjectez pas l'herbe coupée contre un mur ou un obstacle, car elle pourrait ricocher dans votre direction. Arrêtez la (les) lame(s) quand vous passez sur du gravier.
- Méfiez-vous des trous, ornières, bosses, rochers ou autres obstacles cachés. Les irrégularités du terrain peuvent vous faire déraiper ou perdre l'équilibre.
- Si la machine heurte un obstacle ou commence à vibrer, coupez immédiatement le moteur, retirez le bouton de démarrage électrique (selon l'équipement), attendez l'arrêt complet de toutes les pièces mobiles et débranchez le fil de la bougie avant de vérifier si la machine n'est pas endommagée. Effectuez toutes les réparations nécessaires avant de réutiliser la machine.
- Avant de quitter la position d'utilisation, coupez le moteur, retirez le bouton de démarrage électrique (selon l'équipement) et attendez l'arrêt complet de toutes les pièces mobiles.
- Si le moteur vient de tourner, il est très chaud et peut vous brûler gravement. Ne vous approchez pas du moteur encore chaud.
- Ne faites tourner le moteur que dans des lieux bien aérés. Les gaz d'échappement contiennent du monoxyde de carbone, un gaz inodore mortel.
- Vérifiez fréquemment l'état des composants du bac à herbe et de la goulotte d'éjection, et remplacez au besoin les pièces usées ou endommagées par des pièces Toro d'origine.

Consignes de sécurité concernant l'utilisation sur les pentes

- Travaillez transversalement à la pente, jamais en montant ou descendant. Changez de direction avec la plus grande prudence sur les terrains en pente.
- Ne tondez pas de pentes trop raides. Vous pourriez glisser et vous blesser en tombant.
- Tondez toujours avec prudence à proximité de dénivellations, fossés ou berges.

Démarrage du moteur

Vous pouvez mettre le moteur en marche avec le bouton de démarrage électrique (selon l'équipement) ou le lanceur.

Démarrage du moteur à l'aide du bouton de démarrage électrique

Modèles à démarrage électrique

1. Maintenez la barre de commande de la lame contre le guidon (A de [Figure 14](#)).
2. Si vous avez retiré le bouton de démarrage électrique, insérez-le dans le démarreur électrique (B de [Figure 14](#)).
3. Appuyez sur le bouton de démarrage électrique jusqu'à ce que le moteur démarre (C de [Figure 14](#)).

Remarque: Si le moteur ne démarre pas après plusieurs tentatives, contactez un dépositaire-réparateur agréé.

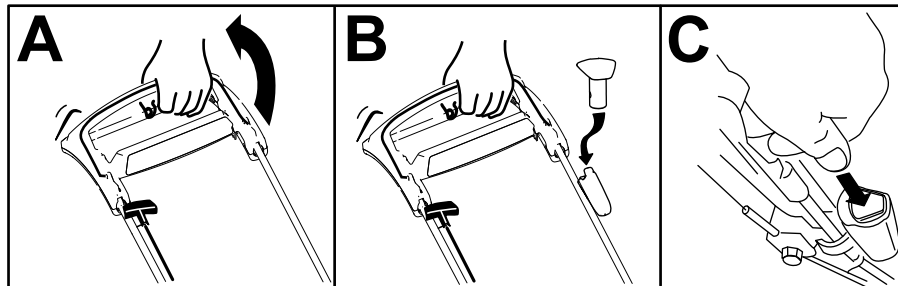


Figure 14

g334134

Démarrage du moteur à l'aide du lanceur

1. Maintenez la barre de commande de la lame contre le guidon (A de [Figure 15](#)).
2. Tirez la poignée du lanceur (B de [Figure 15](#)).

Remarque: Tirez la poignée du lanceur lentement jusqu'à ce que vous sentiez une résistance, puis tirez vigoureusement. Laissez le lanceur se rétracter lentement jusqu'à la poignée.

Remarque: Si le moteur ne démarre pas après plusieurs tentatives, contactez un dépositaire-réparateur agréé.

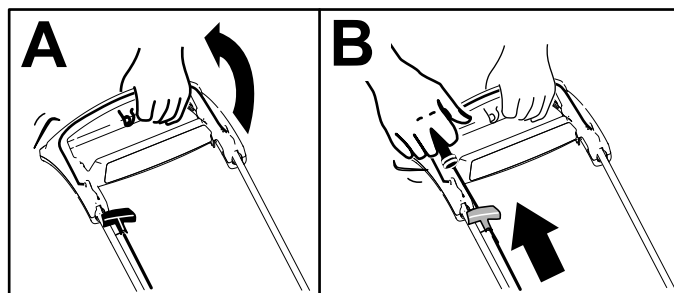


Figure 15

g334135

Utilisation de l'autopropulsion

Pour actionner l'autopropulsion, il vous suffit d'avancer, les mains posées sur la partie supérieure du guidon et les coudes serrés ; la machine avance automatiquement à votre rythme (Figure 16).

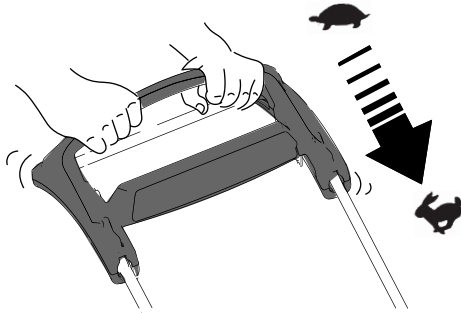


Figure 16

g334136

Recyclage de l'herbe coupée

À la livraison, votre machine est prête à recycler l'herbe et les feuilles coupées pour nourrir votre pelouse.

Si le bac à herbe est monté sur la machine et si le levier de ramassage sur demande est en position de ramassage, placez le levier en position de recyclage; voir [Utilisation du levier de ramassage sur demande](#) (page 19).

Remarque: Si vous avez des difficultés à faire reculer la machine après avoir utilisé l'autopropulsion, immobilisez-vous, laissez vos mains en place et laissez la machine avancer de quelques centimètres (pouces) pour désengager la transmission aux roues. Vous pouvez aussi essayer d'atteindre la barre en métal, située juste sous la partie supérieure du guidon, et de pousser la machine en avant sur quelques centimètres (pouces). Si la machine a toujours des difficultés à reculer, contactez un dépositaire-réparateur agréé.

Arrêt du moteur

Périodicité des entretiens: À chaque utilisation ou une fois par jour—Vérifiez que le moteur s'arrête dans les 3 secondes suivant le relâchement de la barre de commande de la lame.

Pour couper le moteur, relâchez la barre de commande de la lame.

Remarque: Retirez le bouton de démarrage électrique (selon l'équipement) avant de quitter la machine.

Important: Lorsque vous relâchez la barre de commande de la lame, le moteur et la lame doivent s'arrêter en moins de 3 secondes. Si ce n'est pas le cas, cessez immédiatement d'utiliser la machine et contactez un dépositaire-réparateur agréé.

Ramassage de l'herbe coupée

Utilisez le bac à herbe pour recueillir l'herbe et les feuilles coupées à la surface de la pelouse.

Si le levier de ramassage sur demande est en position de recyclage, placez-le en position de ramassage; voir [Utilisation du levier de ramassage sur demande \(page 19\)](#).

Installation du bac à herbe

1. Soulevez le déflecteur arrière et maintenez-le dans cette position (A de [Figure 17](#)).
2. Montez le bac à herbe en veillant à insérer les ergots dans les fentes sur le support du guidon (B de [Figure 17](#)).
3. Abaissez le déflecteur arrière.

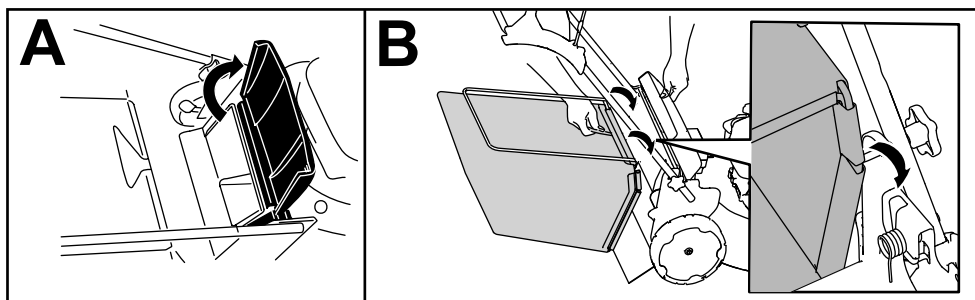


Figure 17

g334207

Retrait du bac à herbe

Pour retirer le bac à herbe, inversez la procédure de montage décrite dans [Installation du bac à herbe \(page 18\)](#).

Utilisation du levier de ramassage sur demande

La fonction de ramassage sur demande vous permet de ramasser ou de recycler les déchets d'herbe et de feuilles quand le bac à herbe est monté sur la machine.

- **Pour ramasser les déchets d'herbe et de feuilles**, appuyez sur le bouton du levier de ramassage sur demande et déplacez le levier complètement en avant jusqu'à ce que le bouton ressorte (Figure 18).

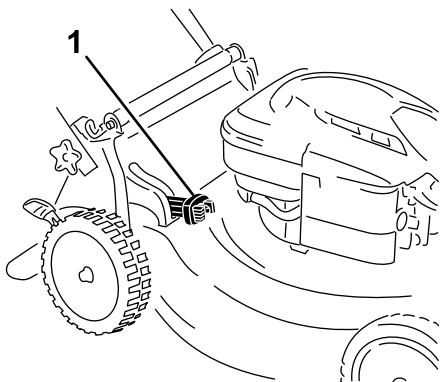


Figure 18

g334148

1. Levier de ramassage sur demande (position de ramassage)

- **Pour recycler les déchets d'herbe et de feuilles**, appuyez sur le bouton du levier et déplacez le levier en arrière jusqu'à ce que le bouton ressorte.

Important: Pour que le ramassage s'effectue correctement, coupez le moteur, attendez l'arrêt de toutes les pièces mobiles et enlevez les déchets d'herbe ou autres qui se trouvent sur le volet de ramassage sur demande et l'ouverture (Figure 19) avant de changer la position du levier de ramassage sur demande.

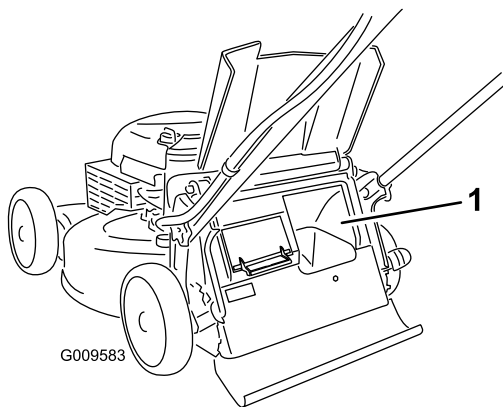


Figure 19

G009583

g009583

1. Nettoyer ici

Conseils d'utilisation

Conseils de tonte généraux

- Inspectez la zone de travail et débarrassez-la de tout objet qui pourrait être projeté par la machine.
- Évitez de heurter des obstacles avec la lame. Ne passez jamais intentionnellement sur un objet quel qu'il soit.
- Si la machine heurte un obstacle ou commence à vibrer, coupez immédiatement le moteur, attendez l'arrêt complet de toutes les pièces mobiles, retirez le bouton de démarrage électrique (selon l'équipement), débranchez le fil de la bougie et vérifiez que la machine n'est pas endommagée.
- Pour obtenir des résultats optimaux, installez une lame Toro au début de la saison de tonte ou quand cela est nécessaire.

La tonte

- Ne tondez l'herbe que sur un tiers de sa hauteur à chaque fois. N'utilisez pas une hauteur de coupe inférieure à 51 mm (2 po), sauf si l'herbe est clairsemée ou à la fin de l'automne quand la pousse commence à ralentir.
- Si l'herbe fait plus de 15 cm (6 po), effectuez d'abord un premier passage à vitesse réduite à la hauteur de coupe la plus haute. Effectuez ensuite un deuxième passage à une hauteur de coupe inférieure pour obtenir une coupe plus esthétique. L'herbe trop haute risque d'obstruer la machine et de faire caler le moteur.
- L'herbe et les feuilles humides ont tendance à s'agglomérer sur la pelouse et peuvent obstruer la machine et faire caler le moteur. Évitez de tondre quand l'herbe est humide.
- Soyez conscient des risques d'incendie par temps très sec, respectez tous les avertissements locaux relatifs aux incendies, et ne laissez pas l'herbe et les feuilles sèches s'accumuler sur la machine.
- Alternez la direction de la tonte. Cela permet de disperser les déchets plus uniformément et d'obtenir une fertilisation plus homogène.
- Si l'aspect de la pelouse toncée n'est pas satisfaisant, essayez une ou plusieurs des solutions suivantes :
 - Remplacez la lame ou faites-la aiguiser.
 - Tondez en avançant plus lentement.
 - Augmentez la hauteur de coupe.
 - Tondez plus souvent.
 - Empiétez sur les passages précédents pour tondre une largeur de bande réduite.

Hachage des feuilles

- Après la tonte, 50 % de la pelouse doit être visible sous la couche de feuilles hachées. À cet effet, vous devrez peut-être repasser plusieurs fois sur les feuilles.
- Si la couche de feuilles sur la pelouse fait plus de 13 cm (5 po) d'épaisseur, utilisez une hauteur de coupe plus élevée, puis faites un second passage à la hauteur de coupe désirée.
- Ralentez la vitesse de déplacement si les feuilles ne sont pas hachées assez menues.

Après l'utilisation

Consignes de sécurité après l'utilisation

Consignes de sécurité générales

- Coupez toujours le moteur, enlevez le bouton de démarrage électrique (selon l'équipement), attendez l'arrêt complet de toutes les pièces en mouvement et laissez refroidir la machine avant tout réglage, entretien, nettoyage ou remisage.
- Pour éviter les risques d'incendie, enlevez les brins d'herbe et autres débris qui sont agglomérés sur la machine. Nettoyez les coulées éventuelles d'huile ou de carburant.
- Ne remisez jamais la machine ou les bidons de carburant à proximité d'une flamme nue, d'une source d'étincelles ou d'une veilleuse, telle celle d'un chauffe-eau ou d'autres appareils.

Consignes de sécurité pour le transport

- Retirez le bouton de démarrage électrique (selon l'équipement) avant de charger la machine pour le transport.
- Chargez ou déchargez la machine avec précaution.
- Empêchez la machine de rouler.

Nettoyage du dessous de la machine

Périodicité des entretiens: Après chaque utilisation

Pour obtenir des résultats optimaux, nettoyez rapidement le dessous de la machine après la tonte.

1. Abaissez la machine à la hauteur de coupe la plus basse.
2. Amenez la machine sur une surface revêtue plane et horizontale.
3. Mettez le moteur en marche et engagez la lame, puis dirigez un jet d'eau devant la roue arrière **droite** (Figure 20).

Remarque: L'eau éclaboussera en direction de la lame et enlèvera les débris d'herbe agglomérés.

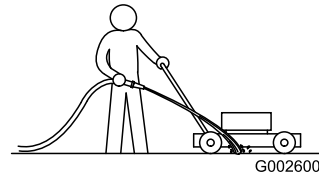


Figure 20

g002600

4. Lorsqu'il ne reste plus d'herbe sur la lame, arrêtez l'eau et déplacez la machine à un endroit sec.
5. Mettez le moteur en marche et laissez-le tourner quelques minutes pour sécher la dessous de la machine et l'empêcher de rouiller.
6. Coupez le moteur, enlevez le bouton de démarrage électrique (selon l'équipement) et laissez refroidir la machine avant de la remiser dans un local fermé.

Pliage de la poignée

⚠ ATTENTION

Vous risquez d'endommager les câbles et de rendre l'utilisation de la machine dangereuse si vous ne pliez ou ne dépliez pas le guidon correctement.

- Veillez à ne pas endommager les câbles en pliant ou dépliant le guidon.
 - Si un câble est endommagé, adressez-vous à un dépositaire-réparateur agréé.
1. Retirez le bouton de démarrage électrique (selon l'équipement) comme montré en A sur la [Figure 21](#).
 2. Retirez et conservez les 2 boutons et les 2 boulons de carrosserie des supports du guidon (B de [Figure 21](#)).
- Important:** Faites passer les câbles à l'extérieur des boutons quand vous pliez le guidon.
3. Repliez le guidon en le faisant pivoter en avant (C de la [Figure 21](#)).
 4. Montez et serrez légèrement les boutons et les boulons de carrosserie sur les supports du guidon (D de la [Figure 21](#)).
 5. Pour déplier le guidon; voir [1 Assemblage et dépliage de la poignée \(page 6\)](#).

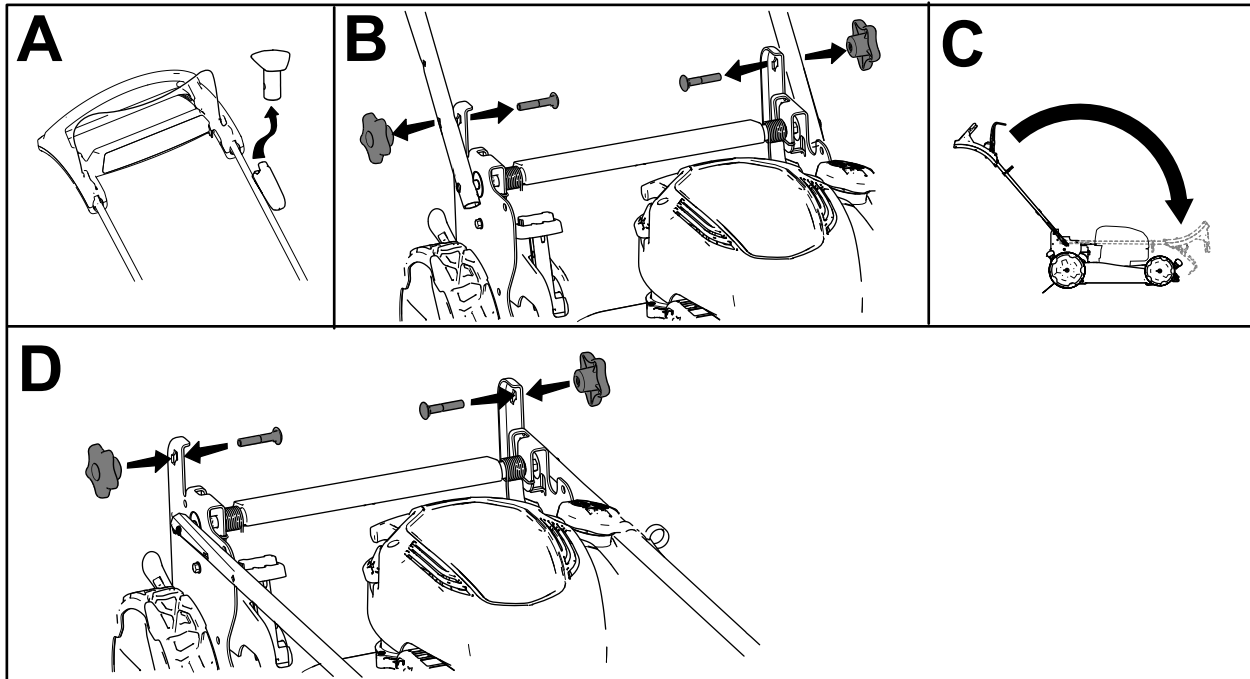


Figure 21

g334159

Entretien

Programme d'entretien recommandé

Périodicité d'entretien	Procédure d'entretien
À chaque utilisation ou une fois par jour	<ul style="list-style-type: none">• Contrôlez le niveau d'huile moteur et faites l'appoint au besoin.• Vérifiez que le moteur s'arrête dans les 3 secondes suivant le relâchement de la barre de commande de la lame.
Après chaque utilisation	<ul style="list-style-type: none">• Enlevez l'herbe coupée et autres débris accumulés sous la machine.
Toutes les 25 heures	<ul style="list-style-type: none">• Effectuez l'entretien du filtre à air; faites-le plus fréquemment si l'atmosphère est très poussiéreuse.• Chargez la batterie (selon l'équipement) pendant 24 heures.
Une fois par an	<ul style="list-style-type: none">• Remplacez le filtre à air; remplacez-le plus fréquemment si l'atmosphère est très poussiéreuse.• Vidangez l'huile moteur (si vous le souhaitez).• Remplacez la lame ou faites-la aiguiser (plus souvent si elle s'émousse rapidement).• Nettoyez le moteur en enlevant les saletés et les débris sur le sommet et les côtés; nettoyez-le plus fréquemment si vous travaillez dans une atmosphère poussiéreuse.
Une fois par an ou avant le remisage	<ul style="list-style-type: none">• Vidangez le réservoir de carburant avant le remisage annuel et avant les réparations qui le nécessitent.

Important: Reportez-vous au manuel du propriétaire du moteur pour toutes procédures d'entretien supplémentaires.

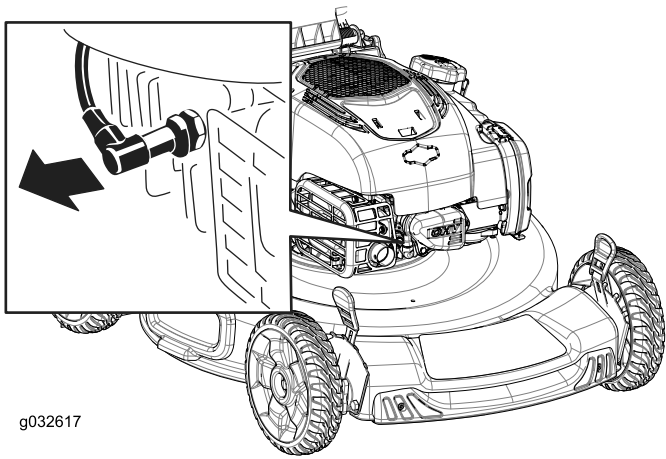
Consignes de sécurité pendant l'entretien

- Coupez toujours le moteur, attendez l'arrêt complet de toutes les pièces en mouvement et faites refroidir la machine avant de la régler, de la réparer, de la nettoyer ou de la remiser.
- Débranchez le fil de la bougie et retirez le bouton de démarrage électrique (selon l'équipement) avant d'entreprendre tout entretien.
- Portez des gants et une protection oculaire pour faire l'entretien de la machine.
- La lame est tranchante et vous pouvez vous blesser gravement à son contact. Portez des gants pour effectuer l'entretien de la lame. Ne réparez pas et ne modifiez pas les lames.
- N'enlevez et ne modifiez jamais les dispositifs de sécurité. Vérifiez régulièrement qu'ils fonctionnent correctement.
- Du carburant peut s'échapper lorsque la machine est basculée sur le côté. Le carburant est inflammable et explosif, et peut causer des blessures. Laissez tourner le moteur jusqu'à ce qu'il s'arrête faute de carburant ou vidangez le reste de carburant avec une pompe manuelle; ne siphonnez jamais le carburant.
- Pour garantir un rendement optimal de la machine, utilisez toujours des pièces de rechange

et accessoires Toro d'origine. Les pièces de rechange et accessoires d'autres constructeurs peuvent être dangereux et leur utilisation risque d'annuler la garantie de la machine.

Préparation à l'entretien

1. Coupez le moteur, enlevez le bouton de démarrage électrique (selon l'équipement) et attendez l'arrêt complet de toutes les pièces mobiles.
2. Débranchez le fil de la bougie ([Figure 22](#)).



g032617

Figure 22

g032617

1. Fil de bougie

3. Rebranchez le fil sur la bougie une fois l'entretien terminé.

Important: Avant de basculer la machine pour vidanger l'huile ou remplacer la lame, laissez le moteur en marche jusqu'à ce qu'il s'arrête faute de carburant. S'il est nécessaire de basculer la machine avant d'être à sec de carburant, utilisez une pompe à carburant manuelle pour vidanger le carburant. Basculez toujours la machine sur le côté, avec la jauge en bas.

Entretien du filtre à air

Périodicité des entretiens: Toutes les 25 heures

Une fois par an

1. Déclipsez le haut du couvercle du filtre à air (Figure 23).

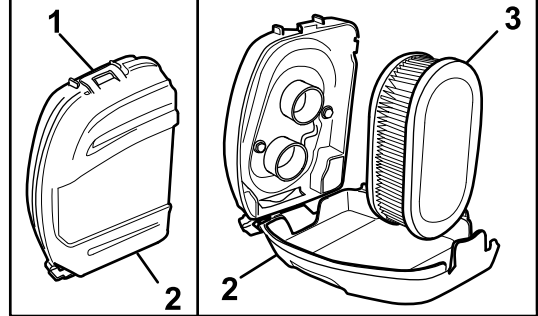
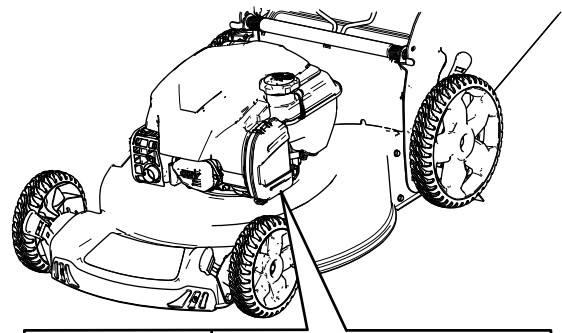


Figure 23

g334162

1. Clip
2. Couvercle du filtre à air
3. Filtre à air

2. Déposez le filtre à air (Figure 23).
3. Examinez le filtre à air.

Remarque: Si le filtre à air est excessivement encrassé, remplacez-le par un neuf. Sinon, tapotez le filtre sur une surface dure pour déloger les débris.

4. Mettez le filtre à air en place.
5. Fixer le couvercle du filtre à air avec le clip.

Vidange de l'huile moteur

Périodicité des entretiens: Une fois par an

Il n'est pas nécessaire de vidanger l'huile moteur, mais si vous souhaitez le faire, procédez comme suit.

Remarque: Faites tourner le moteur pendant quelques minutes avant la vidange pour réchauffer l'huile. L'huile chaude s'écoule plus facilement et entraîne plus d'impuretés.

Huile moteur spécifiée

Capacité d'huile moteur	0,44 L (15 oz liq.)*
Viscosité d'huile	Huile détergente SAE 30 ou SAE 10W-30
Classe de service API	SJ ou mieux

*Il reste de l'huile dans le carter après la vidange. Ne remplissez pas complètement le carter d'huile.

Remplissez le carter d'huile en procédant comme suit :

1. Amenez la machine sur une surface plane et horizontale.
2. Voir [Préparation à l'entretien \(page 22\)](#).
3. Tournez le bouchon dans le sens antihoraire et sortez la jauge ([Figure 24](#)).

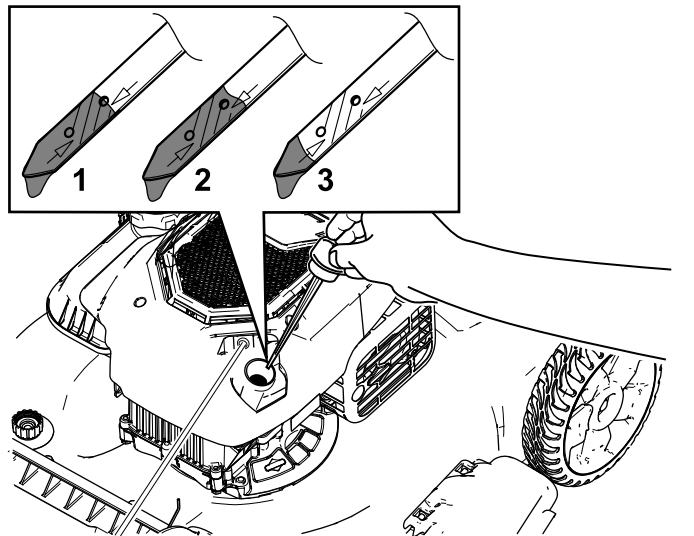


Figure 24

g201460

1. Niveau max.
2. Niveau trop élevé
3. Niveau min.

4. Inclinez la machine sur le côté (filtre à air en haut) pour vidanger l'huile usagée par le tube de remplissage ([Figure 25](#)).

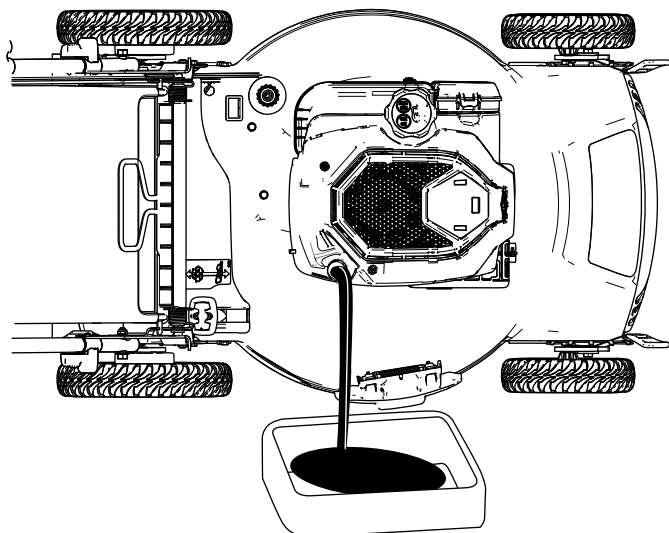


Figure 25

g186039

5. Redressez la machine après avoir vidangé l'huile usagée.

6. Versez avec précaution environ 75 % de la capacité d'huile moteur dans le tube de remplissage d'huile.
7. Attendez 3 minutes que l'huile se stabilise dans le moteur.
8. Essuyez la jauge sur un chiffon propre.
9. Insérez et vissez la jauge dans le tube de remplissage d'huile, puis ressortez-la.
10. Vérifiez le niveau d'huile indiqué par la jauge ([Figure 24](#)).

- Si le niveau d'huile indiqué par la jauge est trop bas, versez avec précaution une petite quantité d'huile dans le tube de remplissage, attendez 3 minutes puis répétez les opérations 8 à 10 jusqu'à ce que le niveau d'huile correct soit atteint sur la jauge.
- Si le niveau d'huile indiqué par la jauge est trop élevé, vidangez l'excédent d'huile jusqu'à obtention du niveau d'huile correct sur la jauge.

Important: Vous risquez d'endommager le moteur si vous le faites tourner alors que le niveau d'huile moteur est trop bas ou trop élevé.

11. Insérez et vissez solidement la jauge dans le tube de remplissage.
12. Recyclez l'huile usagée correctement.

Charge de la batterie

Modèles à démarrage électrique

Périodicité des entretiens: Toutes les 25 heures

Chargez la batterie pendant 24 heures la première fois, puis tous les mois (tous les 25 démarrages) ou selon les besoins. Utilisez toujours le chargeur dans un lieu à l'abri et chargez la batterie à la température ambiante (22 °C ou 70 °F) dans la mesure du possible.

1. Branchez le chargeur au faisceau de câblage situé sous le bouton de démarrage électrique ([Figure 26](#)).

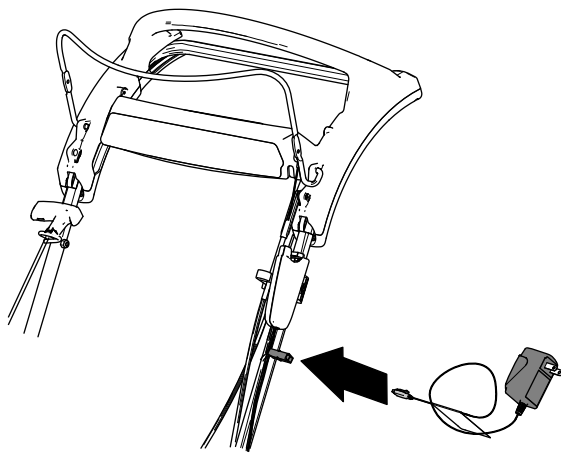


Figure 26

g334165

2. Branchez le chargeur à une prise murale.

Remarque: Lorsque la batterie ne peut plus être rechargée, recyclez-la ou mettez-la au rebut conformément à la réglementation locale en matière d'environnement.

Remarque: Le chargeur de batterie peut être doté d'une diode bicolore qui indique les états de charge suivants :

- Si la diode est rouge, cela signifie que le chargeur est en train de charger la batterie.
- Si la diode est verte, cela signifie que la batterie est chargée au maximum ou que le chargeur est débranché de la batterie.
- Si la diode clignote alternativement en rouge et en vert, cela indique que la batterie approche de la charge maximale. Cet état ne dure que quelques minutes jusqu'à ce que la batterie soit complètement chargée.

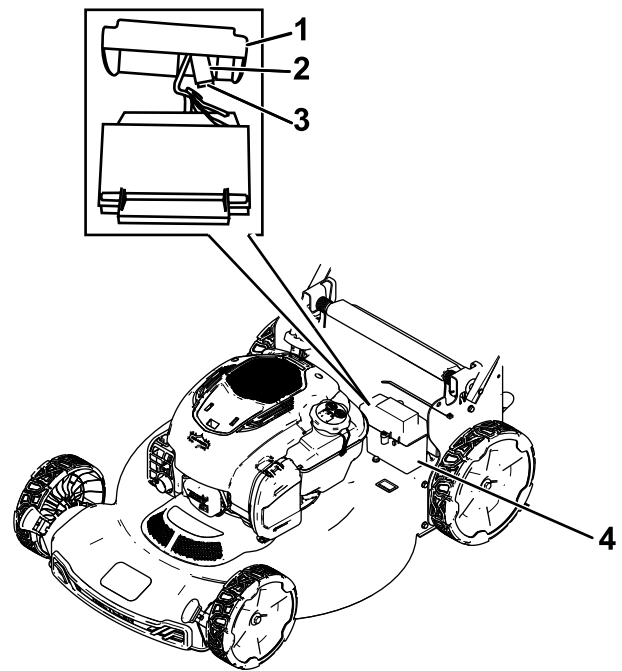


Figure 27

g334206

- | | |
|------------------------|--------------------------------|
| 1. Couvercle | 4. Compartiment de la batterie |
| 2. Porte-fusible | 5. Fusible |
| 3. Fusible de rechange | |

Remarque: La machine est livrée avec un fusible de rechange situé dans le logement de la batterie.

4. Remplacez le couvercle sur le logement de la batterie (Figure 27).

Remplacement du fusible

Modèle à démarrage électrique seulement

Si la batterie ne se charge pas ou si le moteur ne tourne pas avec le démarreur électrique, le fusible a probablement grillé. Remplacez-le par un fusible enfichable de 40 A.

1. Enlevez le couvercle du logement de la batterie (Figure 27).
2. Retirez la batterie et localisez le fusible (Figure 27).
3. Remplacez le fusible dans le porte-fusible (Figure 27).

Remplacement de la lame

Périodicité des entretiens: Une fois par an

Important: Vous aurez besoin d'une clé dynamométrique pour monter la lame correctement. Si vous n'en possédez pas ou si vous ne vous sentez pas capable d'effectuer cette procédure, adressez-vous à un dépositaire-réparateur agréé.

Examinez l'état de la lame chaque fois que le réservoir de carburant est vide. Si la lame est endommagée ou fêlée, remplacez-la immédiatement. Si la lame est émoussée ou ébréchée, faites-la aiguiser et équilibrer ou remplacez-la.

⚠ ATTENTION

La lame est tranchante et vous pouvez vous blesser gravement à son contact.

Portez des gants pour effectuer l'entretien de la lame.

1. Voir [Préparation à l'entretien \(page 22\)](#).
2. Basculez la machine sur le côté (filtre à air en haut).
3. Immobilisez la lame avec un morceau de bois ([Figure 28](#)).

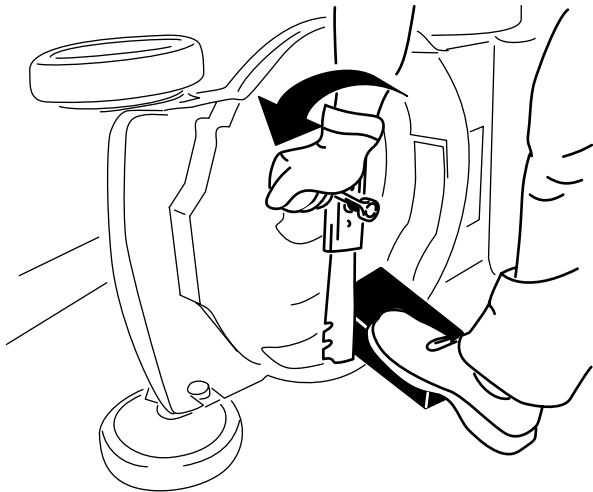


Figure 28

g231389

4. Déposez la lame mais conservez les fixations ([Figure 28](#)).
5. Montez la nouvelle lame et toutes les fixations ([Figure 29](#)).

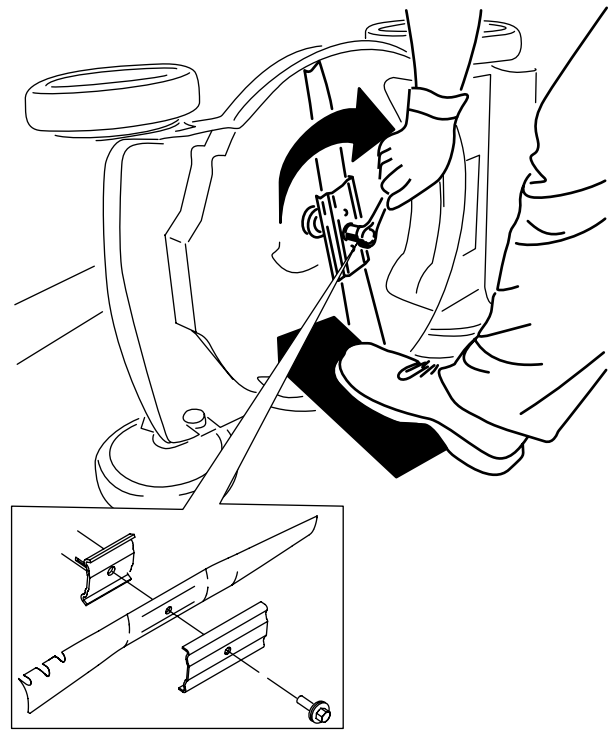


Figure 29

g231390

Important: Dirigez les ailettes des lames vers le carter de la machine.

6. À l'aide d'une clé dynamométrique, serrez le boulon de la lame à 82 N·m (60 pi-lb).

Réglage de l'autopropulsion

Modèles autopropulsés seulement

Lorsque vous remplacez un câble de commande d'autopropulsion ou que l'autopropulsion est dérégulée, vous devez régler l'autopropulsion.

1. Tournez l'écrou de réglage dans le sens antihoraire pour desserrer le réglage du câble (Figure 30).

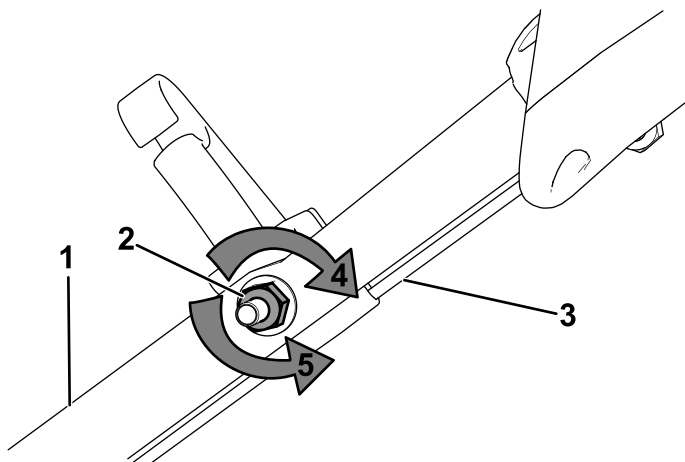


Figure 30

- | | |
|---------------------------|--|
| 1. Guidon (côté gauche) | 4. Tournez l'écrou dans le sens horaire pour serrer le réglage. |
| 2. Écrou de réglage | 5. Tournez l'écrou dans le sens antihoraire pour desserrer le réglage. |
| 3. Câble d'autopropulsion | |

2. Ajustez la tension du câble (Figure 30) en le tirant en arrière ou en le poussant en avant puis en le maintenant à cette position.

Remarque: Poussez le câble vers le moteur pour accroître la traction et éloignez-le du moteur pour réduire la traction.

3. Tournez l'écrou de réglage dans le sens horaire pour serrer le réglage du câble.

Remarque: Serrez l'écrou fermement avec une clé à douille ou à molette.

Remisage

Remisez la machine dans un local frais, propre et sec.

Consignes de sécurité relatives au remisage

Coupez toujours le moteur, enlevez le bouton de démarrage électrique (selon l'équipement), attendez l'arrêt complet de toutes les pièces en mouvement et laissez refroidir la machine avant tout réglage, entretien, nettoyage ou remisage.

Préparation de la machine au remisage

1. Lors du dernier plein de l'année, ajoutez un stabilisateur (tel l'additif de traitement Toro première qualité) au carburant frais selon les indications de l'étiquette.
2. Débarrassez-vous correctement du carburant inutilisé. Recyclez-le conformément à la réglementation locale ou utilisez-le dans une voiture.

Important: La présence de carburant trop vieux dans le réservoir est la principale cause des problèmes de démarrage. Ne conservez pas le carburant sans stabilisateur plus de 30 jours. Ne conservez pas le carburant stabilisé au-delà de la durée recommandée par le fabricant du stabilisateur.

3. Laissez tourner le moteur de la machine jusqu'à ce qu'il s'arrête faute de carburant.
4. Redémarrez le moteur et laissez-le tourner jusqu'à ce qu'il s'arrête. Le moteur est suffisamment sec lorsqu'il n'y a plus moyen de le faire démarrer.
5. Débranchez le fil de la bougie et branchez-le à la borne de retenue (selon l'équipement) puis retirez le bouton de démarrage électrique (selon l'équipement).
6. Retirez la bougie et versez 30 ml (1 oz liq.) d'huile dans l'ouverture laissée par la bougie. Tirez ensuite la poignée du lanceur lentement à plusieurs reprises pour bien répartir l'huile à l'intérieur du cylindre et empêcher celui-ci de rouiller pendant le remisage de la machine.
7. Remettez la bougie en place sans la serrer.
8. Serrez tous les écrous, boulons et vis.
9. **Modèles à démarrage électrique seulement :** chargez la batterie pendant 24 heures, puis débranchez le chargeur et remisez la machine

dans un local non chauffé. Si vous ne disposez que d'un local chauffé, rechargez la batterie tous les 90 jours. Voir [Charge de la batterie \(page 24\)](#).

Remise en service après remisage

1. **Modèles à démarrage électrique seulement :** chargez la batterie pendant 24 heures ; voir [6 Charge de la batterie \(page 9\)](#).
2. Contrôlez et resserrez toutes les fixations.
3. Retirez la bougie et faites tourner le moteur rapidement en tirant la poignée du lanceur pour éliminer l'excédent d'huile dans le cylindre.
4. Reposez et serrez la bougie à 20 N·m (15 pi-lb) à l'aide d'une clé dynamométrique.
5. Effectuez les entretiens requis; voir [Entretien \(page 22\)](#).
6. Contrôlez le niveau d'huile moteur; voir [Contrôle du niveau d'huile moteur \(page 13\)](#).
7. Remplissez le réservoir de carburant neuf; voir [Remplissage du réservoir de carburant \(page 12\)](#).
8. Rebranchez le fil de la bougie.

Proposition 65 de Californie – Information concernant cet avertissement

En quoi consiste cet avertissement?

Certains produits commercialisés présentent une étiquette d'avertissement semblable à ce qui suit :



AVERTISSEMENT : Cancer et troubles de la reproduction –
www.p65Warnings.ca.gov.

Qu'est-ce que la Proposition 65?

La Proposition 65 s'applique à toute société exerçant son activité en Californie, qui vend des produits en Californie ou qui fabrique des produits susceptibles d'être vendus ou importés en Californie. Elle stipule que le Gouverneur de Californie doit tenir et publier une liste des substances chimiques connues comme causant des cancers, malformations congénitales et/ou autres troubles de la reproduction. Cette liste, qui est mise à jour chaque année, comprend des centaines de substances chimiques présentes dans de nombreux objets du quotidien. La Proposition 65 a pour objet d'informer le public quant à l'exposition à ces substances chimiques.

La Proposition 65 n'interdit pas la vente de produits contenant ces substances chimiques, mais impose la présence d'avertissements sur tout produit concerné, sur son emballage ou sur la documentation fournie avec le produit. D'autre part, un avertissement de la Proposition 65 ne signifie pas qu'un produit est en infraction avec les normes ou exigences de sécurité du produit. De fait, le gouvernement californien a clairement précisé qu'un avertissement de la Proposition 65 « était différent d'une décision réglementaire établissant l'innocuité d'un produit ». Bon nombre de ces substances chimiques sont utilisées dans des produits du quotidien depuis des années, sans aucun effet nocif documenté. Pour plus de renseignements, rendez-vous sur <https://oag.ca.gov/prop65/faqs-view-all>.

Un avertissement de la Proposition 65 signifie qu'une société a soit (1) évalué l'exposition et conclu qu'elle dépassait le « niveau ne posant aucun risque significatif »; soit (2) choisi d'émettre un avertissement simplement sur la base de sa compréhension quant à la présence d'une substance chimique de la liste, sans tenter d'en évaluer l'exposition.

Cette loi s'applique-t-elle partout?

Les avertissements de la Proposition 65 sont exigés uniquement en vertu de la loi californienne. Ces avertissements sont présents dans tout l'état de Californie, dans des environnements très variés, notamment mais pas uniquement les restaurants, magasins d'alimentations, hôtels, écoles et hôpitaux, et sur un vaste éventail de produits. En outre, certains détaillants en ligne et par correspondance fournissent des avertissements de la Proposition 65 sur leurs sites internet ou dans leurs catalogues.

Quelles différences entre les avertissements de Californie et les limites fédérales?

Les normes de la Proposition 65 sont souvent plus strictes que les normes fédérales et internationales. Diverses substances exigent un avertissement de la Proposition 65 à des niveaux bien inférieurs aux limites d'intervention fédérales. Par exemple, la norme de la Proposition 65 en matière d'avertissements pour le plomb se situe à 0,5 µg/jour, soit bien moins que les normes fédérales et internationales.

Pourquoi l'avertissement ne figure-t-il pas sur tous les produits semblables?

- Pour les produits commercialisés en Californie, l'étiquetage Proposition 65 est exigé, tandis qu'il ne l'est pas sur des produits similaires commercialisés ailleurs.
- Il se peut qu'une société impliquée dans un procès lié à la Proposition 65 et parvenant à un accord soit obligée d'utiliser les avertissements de la Proposition 65 pour ses produits, tandis que d'autres sociétés fabriquant des produits semblables peuvent ne pas être soumises à cette obligation.
- L'application de la Proposition 65 n'est pas uniforme.
- Certaines sociétés peuvent choisir de ne pas indiquer d'avertissements car elles considèrent qu'elles n'y sont pas obligées au titre de la Proposition 65; l'absence d'avertissements sur un produit ne signifie pas que le produit ne contient pas de substances de la liste à des niveaux semblables.

Pourquoi le fabricant inclut-il cet avertissement?

Le fabricant a choisi de fournir aux consommateurs le plus d'information possible afin qu'ils puissent prendre des décisions éclairées quant aux produits qu'ils achètent et utilisent. Le fabricant fournit des avertissements dans certains cas d'après ses connaissances quant à la présence de l'une ou plusieurs des substances chimiques de la liste, sans en évaluer le niveau d'exposition, car des exigences de limites ne sont pas fournies pour tous les produits chimiques de la liste. Bien que l'exposition associée aux produits du fabricant puisse être négligeable ou parfaitement dans les limites « sans aucun risque significatif », par mesure de précaution, le fabricant a décidé de fournir les avertissements de la Proposition 65. De plus, en l'absence de ces avertissements, le fabricant pourrait faire l'objet de poursuites par l'État de Californie ou par des particuliers cherchant à faire appliquer la Proposition 65, et donc assujettie à d'importantes pénalités.



Count on it.