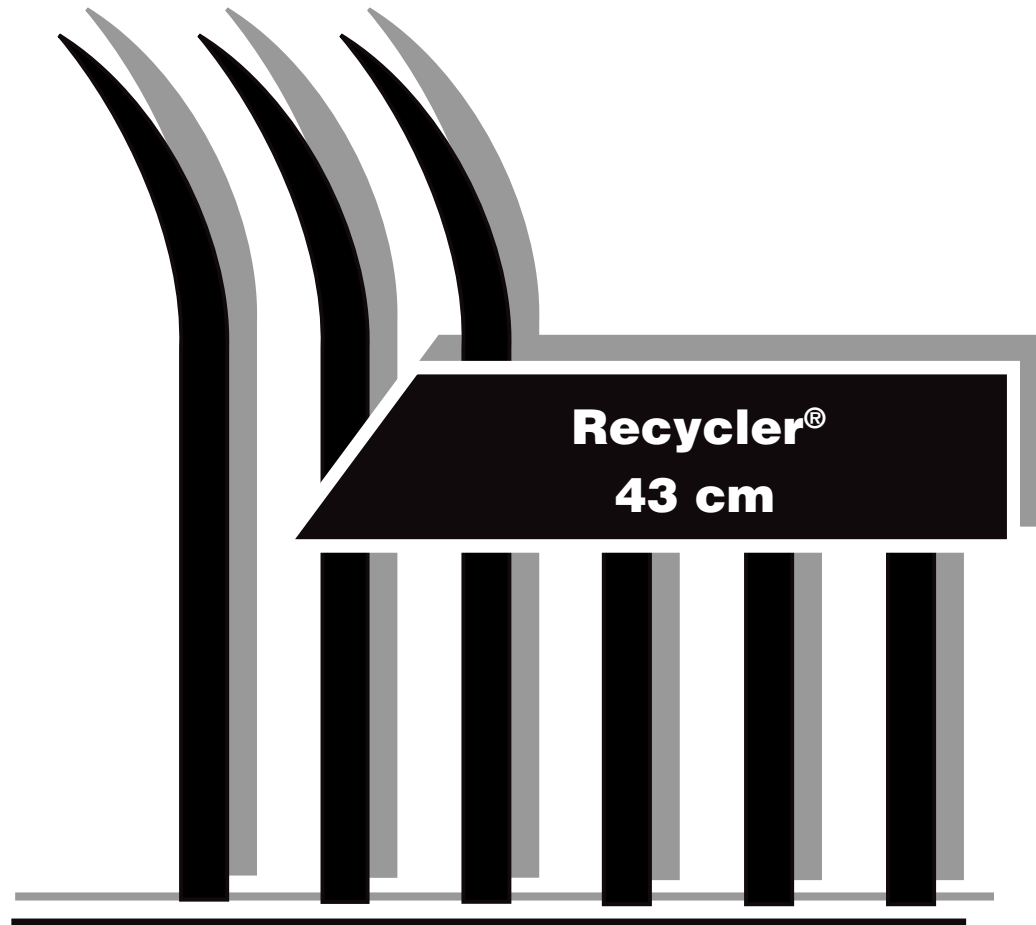


# TORO



**Model**

**TORO 21012, 21014**

**Serial-No.: 220 000 101 & up**

- D** **Gebrauchsanleitung**
- F** **Mode d'emploi**
- I** **Istruzioni per l'uso**
- NL** **Gebruiksaanwijzing**



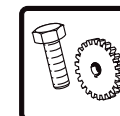
<b>D</b>	Allgemeines	4	
<b>F</b>	Généralités	5	
<b>I</b>	Informazioni generali	5	
<b>NL</b>	Algemeen	5	
<hr/>			
<b>D</b>	Sicherheit	8	
<b>F</b>	Sécurité	10	
<b>I</b>	Sicurezza	12	
<b>NL</b>	Veiligheid	14	
<hr/>			
<b>D</b>	Montage und Inbetriebnahme	16	
<b>F</b>	Assemblage et mise en service	17	
<b>I</b>	Montaggio e messa in funzione	17	
<b>NL</b>	Montage en ingebruikname	17	
<hr/>			
<b>D</b>	Betrieb	24	
<b>F</b>	Fonctionnement	25	
<b>I</b>	Funzionamento	25	
<b>NL</b>	Werking	25	



<b>D</b>	Wartung und Pflege	32
<b>F</b>	Entretien et maintenance	33
<b>I</b>	Manutenzione	33
<b>NL</b>	Onderhoud en reiniging	33



<b>D</b>	Ersatzteile und Fehlersuche	42
<b>F</b>	Pièces de rechange et dépiage des dérangements	43
<b>I</b>	Pezzi di ricambio e ricerca guasti	43
<b>NL</b>	Reserveonderdelen en storingen opsporen	43



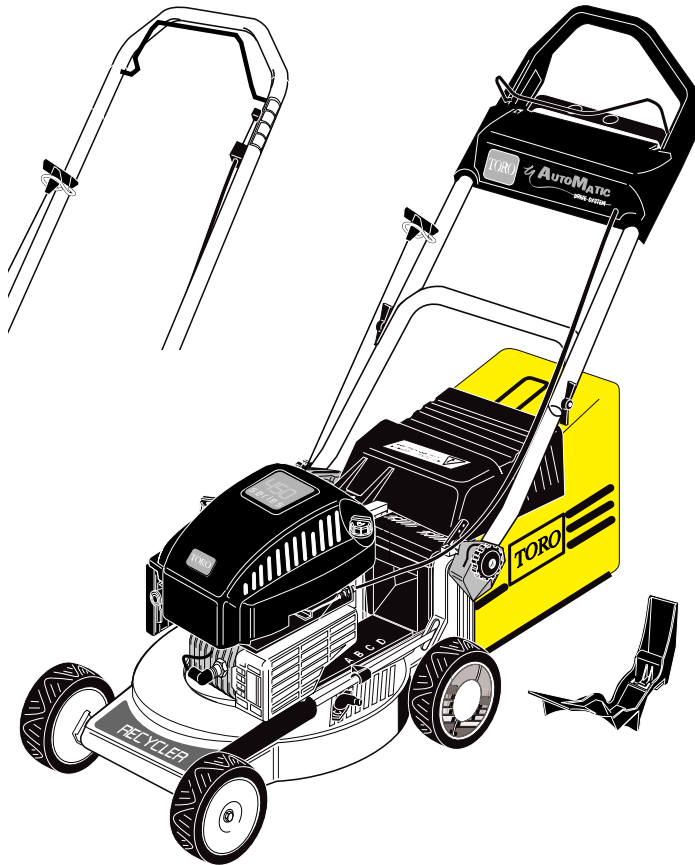
<b>D</b>	Tips für die Rasenpflege	48
<b>F</b>	Conseils pour les soins de votre pelouse	49
<b>I</b>	Consigli per la cura del vostro prato	50
<b>NL</b>	Tips voor de gazonverzorging	51





**TORO 21012**  
ohne Radantrieb  
sans accionnement des roues  
senza trazione a ruote motorici  
zonder wielaandrijving

**TORO 21014**  
mit AutoMatic Drive System  
avec accionnement des roues (AutoMatic Drive System)  
con trazione a ruote motorici (AutoMatic Drive System)  
met wielaandrijving (AutoMatic Drive System)



## 1 Allgemeines

### 1.1 Einleitung

### 1.2 Bestimmungen über zeitliche Beschränkungen des Mähbetriebes.

### 1.3 Technische Daten

#### 1.1 Einleitung

Der TORO Rasenmäher wurde nach den neuesten technischen und physiologischen Gesichtspunkten unter Berücksichtigung der geltenden Sicherheitsvorschriften konstruiert.

Der Recycler®-Mäher ist durch seine spezielle Ausrüstung in der Lage, Gras und Blätter mehrmals zu zerkleinern. Dieses sehr feine Schnittgut wird vom Rasenmäher wieder in den Rasen eingebracht.

Lesen Sie die Gebrauchsanleitung sorgfältig durch und machen Sie sich mit den Sicherheits-, Montage-, Bedienungs- und Wartungsanweisungen vertraut.

Der TORO Rasenmäher ist für die private Nutzung im Haus- und Hobbygarten vorgesehen. Als Rasenmäher für den privaten Haus- und Hobbygarten werden solche angesehen, deren jährliche Benutzung i.d.R. 50 Stunden nicht übersteigt und die vorwiegend für die Pflege von Gras- oder Rasenflächen verwendet werden, nicht jedoch in öffentlichen Anlagen, Parks, Sportstätten usw. und an Straßen sowie in der Land- und Forstwirtschaft.

Die Einhaltung der TORO Gebrauchsanleitung ist Voraussetzung für den ordnungsgemäßen Gebrauch des Rasenmähers. Die Gebrauchsanleitung enthält auch die Betriebs-, Wartungs- und Instandhaltungsbedingungen.

#### Sicherheit



Arbeitssicherheits-Symbol, dieses Symbol finden Sie bei allen Arbeitssicherheits-Hinweisen, bei denen Verletzungsgefahr für Personen besteht. Diese Hinweise müssen unbedingt beachtet werden. Die Arbeitssicherheits-Hinweise sollten auch an andere Benutzer weitergegeben werden. Die allgemeingültigen Sicherheits- und Unfallverhütungsvorschriften müssen ebenfalls berücksichtigt werden.



Achtungs-Hinweis, dieses Symbol kennzeichnet die Punkte, die besonders zu beachten sind um Beschädigungen oder Zerstörung des Gerätes zu verhindern.

**F**

## 1 Généralités

### 1.1 Introduction

### 1.2 Spécifications concernant les restrictions de la tonte du gazon

### 1.3 Caractéristiques techniques générales

#### 1.1 Introduction

La tondeuse à gazon de TORO a été construite selon les aspects techniques et physiologiques les plus modernes tenant compte des prescriptions de sécurité existantes.

Grâce à son équipement particulier, la tondeuse à gazon Recycler® est en mesure de couper herbes et feuilles plusieurs fois. Cette matière de coupe très fine est ramenée à la pelouse par la tondeuse à gazon.

Lisez attentivement le mode d'emploi et familiarisez-vous avec les instructions de sécurité, d'assemblage, de service et d'entretien.

La tondeuse à gazon de TORO est destinée à l'utilisation privée dans le jardin particulier ou de loisirs. Ce sont ces tondeuses à gazon dont l'utilisation annuelle n'excède pas 50 heures en règle générale et qui sont particulièrement utilisées pour les soins de gazon ou pelouses, mais qui ne sont pas utilisées dans des lieux publics, des parcs, des terrains de sport etc. et non plus au bord des rues ou dans l'agriculture et l'exploitation forestière, qui passent pour des tondeuses à gazon destinées à l'utilisation privée dans les jardins particuliers et de loisirs.

L'observation du mode d'emploi de TORO ci-joint est la condition pour une utilisation conforme aux règles de la tondeuse à gazon.

Le mode d'emploi contient aussi les conditions de fonctionnement, de l'entretien et du maintien en bon état.

#### Sécurité



Symbole pour la sécurité au travail, vous trouverez ce symbole à côté de toutes les instructions concernant la sécurité au travail si des personnes pouvaient être blessées. Il faut absolument que vous observiez ces instructions. Les instructions concernant la sécurité au travail devraient aussi être données à d'autres utilisateurs. De plus, il faut observer les prescriptions de sécurité et les instructions préventives contre les accidents universellement reconnus.



Symbole pour l'attention, ce symbole marque les points qu'il faut observer en particulier pour éviter l'endommagement ou la destruction de la machine.

**I**

## 1 Informazioni generali

### 1.1 Introduzione

### 1.2 Disposizioni su eventuali limitazioni nell'uso del tosaerba

### 1.3 Dati tecnici

#### 1.1 Introduzione

Il tosaerba TORO è stato costruito in base agli attuali aspetti tecnici e fisiologici, tenendo conto delle norme di sicurezza vigenti.

Grazie ad una particolare applicazione, il tosaerba Recycler® può sminuzzare erba e foglie tagliandole ripetutamente. Il tosaerba distribuisce queste particelle finissime d'erba e di foglie di nuovo sul prato, di modo che possano essere riciclate dallo stesso. Leggete attentamente le presenti istruzioni per l'uso e familiarizzate con le istruzioni di sicurezza, di montaggio, d'uso e di manutenzione.

Il tosaerba TORO è previsto per l'uso privato nei giardini. I tosaerba per l'uso nei giardini privati di piccole dimensioni sono previsti di regola per un impiego annuo di non più di 50 ore e vengono utilizzati soprattutto per curare prati o tappeti erbosi di giardini e non possono essere impiegati per la cura aree verdi pubbliche, parchi, impianti sportivi ecc. né aree verdi lungo le strade o per zone agricole o forestali.

Premessa per un uso regolare del tosaerba è il rispetto delle istruzioni per l'uso allegate da TORO. Le istruzioni per l'uso contengono anche le condizioni per l'azionamento, la manutenzione, il controllo e la riparazione.

#### Sicurezza



Simbolo riguardante la sicurezza sul lavoro; questo simbolo caratterizza tutte le istruzioni di sicurezza sul lavoro che comportano pericolo per la salvaguardia delle persone. Rispettate assolutamente queste istruzioni. Trasmittete le istruzioni di sicurezza sul lavoro anche ad altri utenti. Inoltre si devono rispettare le norme di sicurezza e quelle antinfortunistiche generalmente vigenti.



Avviso di attenzione; questo simbolo caratterizza tutti i punti che sono da rispettare in modo particolare onde evitare danni o la distruzione dell'apparecchio.

**NL**

## 1 Algemeen

### 1.1 Inleiding

### 1.2 Voorschriften over de tijdsbeperkingen bij het maaien

### 1.3 Technische gegevens

#### 1.1 Inleiding

De TORO gazonmaaier werd volgens de nieuwste technische en fysiologische richtpunten bij inachtneming van de geldende veiligheidsvoorschriften gecontroleerd.

De recycler-maaimachine is door zijn speciale uitrusting in staat om gras en bladeren meerdere keren te verkleinen. Dit zeer fijne maaiproduct wordt door de gazonmaaier weer in het gazon ingebracht.

Lees de gebruiksaanwijzing zorgvuldig door en maakt u zich vertrouwd met de veiligheids-, montage-, bedienings- en onderhoudsaanwijzingen.

De TORO gazonmaaier is bestemd voor privégebruik in de huis- en hobbytuin. Als gazonmaaier voor de particuliere huis- en hobbytuin worden gazonmaaiers beschouwd, die jaarlijks over het algemeen niet meer dan 50 uur worden gebruikt en overwegend voor het bijhouden van gras- of gazonvlakken worden gebruikt, niet echter in openbare gelegenheden zoals parken, sportaccommodaties enz. en langs wegen alsmede in de land- en bosbouw.

Het naleven van de door TORO bijgevoegde gebruiksaanwijzing is een voorwaarde voor een correct gebruik van de gazonmaaier. De gebruiksaanwijzing bevat ook bedrijfs-, onderhouds/ en instandhoudingsvoorwaarden.

#### Veiligheid



Arbeidsveiligheidssymbool, dit symbool vindt u bij alle arbeidsveiligheidsinstructies, waarbij gevaar voor letsel bij personen bestaat. Deze instructies moeten steeds worden nageleefd. De arbeidsveiligheidsinstructies dienen ook aan andere gebruikers te worden doorgegeven. De algemeen geldende veiligheids- en ongevallenpreventievoorschriften moeten eveneens in acht worden genomen.



Attentie-aanwijzing, dit symbool duidt de punten aan, waarop de aandacht speciaal dient te worden gevestigd om beschadigingen of vernieling van het apparaat te voorkomen.



## **D** EG-Konformitätserklärung

Wir **Roth Motorgeräte GmbH & Co., Stufenstraße 48, D-74385 Pleidelsheim** erklären, daß die Maschine  
"Rasenmäher, handgeführt mit Verbrennungsmotor (EN 836)" Typ: **TORO 21012 / 21014** **Schnittbreite 43 cm**

mit folgenden EG-Richtlinien übereinstimmt:  
gegebenenfalls angewendete Normen:  
Angewandtes Konformitätsbewertungsverfahren:  
Gemessener Schalleistungspegel: **95 dB(A)**

**98/37/EG, 89/336/EWG, 84/538/EWG**  
**EN 836, EN ISO 14982**  
**Anhang V**  
Garantierter Schalleistungspegel: **96 dB(A)**

## **F** Déclaration de conformité CE

Nous **Roth Motorgeräte GmbH & Co., Stufenstraße 48, D-74385 Pleidelsheim** déclarons que la machine  
"Tondeuse à conducteur à pied et à moteur combustion (EN 836)" Typ: **TORO 21012 / 21014** **Largeur de coup 43 cm**

et conforme aux spécifications des directives CE suivants:  
le cas échéant, standards appliqués:  
la procédure appliquée pour l'évaluation de la conformité:  
le niveau de puissance acoustique mesuré: **95 dB(A)**

**98/37/EG, 89/336/EWG, 84/538/EWG**  
**EN 836, EN ISO 14982**  
**Anhang V**  
e niveau de puissance acoustique garanti: **96 dB(A)**

## **I** Dichiarazione CE di conformità

Wir **Roth Motorgeräte GmbH & Co., Stufenstraße 48, D-74385 Pleidelsheim** dichiara che la macchina  
"Tosaerba, con operatore a seguito dotato di motore a scoppio (EN 836)" Tipo: **TORO 21012 / 21014** **Larghezza di taglio: 43 cm**

E' conforme secondo le specifiche definite dalle seguenti direttive CE:  
Ove gli standard appropriati applicati:  
Procedura di valutazione conformità seguita:  
Livello rumorosità rilevato: **95 dB(A)**

**98/37/EG, 89/336/EWG, 84/538/EWG**  
**EN 836, EN ISO 14982**  
**Anhang V**  
Livello rumorosità garantito: **96 dB(A)**


## **NL** EG conformiteitsverklaring

Wij, Roth Maschinenbau GmbH, Stufenstraße 48, D-74385 Pleidelsheim, verklaren dat de machine  
"Grasmaaier, met de hand gevoerd met verbrandingsmotor (EN 836)" Typ: **TORO 21012 / 21014** **Snijvlakte: 43 cm**

met volgende EG-richtlijnen overeenstemt:  
eventueel toegepaste normen:  
Toegepaste conformiteitsbeoordelingsmethode:  
Gemeten geluidsvermogeniveau: **95 dB(A)**

**98/37/EG, 89/336/EWG, 84/538/EWG**  
**EN 836, EN ISO 14982**  
**Anhang V**  
Gegarandeerd geluidsvermogeniveau: **96 dB(A)**

Pleidelsheim 01.10.2001

  
**Harry Fehrmann**

Geschäftsführer / Gérant  
Amministratore / Bedrijfsleider

## **D**

### 1.2 Bestimmungen über zeitliche Beschränkungen des Mähbetriebes.

Der Betrieb von Rasenmähern ist regional unterschiedlich gesetzlich geregelt.  
Über Bestimmungen und regionale Einschränkungen, vor allem zum Schutz der Mittagsruhe oder besonders empfindlicher Gebiete, gibt die zuständige Behörde gerne Auskunft.

### 1.3 Technische Daten

Schnittbreite:	43 cm
Motortyp:	4-takt -Motor B&S Quantum
Leistung:	2,3 kW
Motordrehzahl:	3000 min <sup>-1</sup>
Schwingungen am Holm a <sub>hw</sub> :	15 m/sec <sup>2</sup> (gemessen nach pr EN 1033)
Tankvolumen:	1,1 Liter
Ölvolumen:	0,6 Liter
Gewicht:	21012 21014 28 kg 32 kg
Abmessungen :	L x B x H = 98 x 45 x 52 cm (zusammengelegt)



## F

### 1.2 Spécifications concernant les restrictions de la tonte du gazon

Dans les différentes régions, le fonctionnement de tondeuses à gazon est réglé différemment par la loi.

L'autorité compétente vous informera volontiers sur les ordonnances et les restrictions régionales, surtout en ce qui concerne la protection de la sieste ou des régions particulièrement sensibles.

### 1.3 Caractéristiques techniques générales

Largeur de coupe:	43 cm	
Type de moteur:	Moteur quatre temps B&S Quantum	
Puissance:	2,3 kW	
Tours-minute du moteur:	3000 min <sup>-1</sup>	
Vibrations au mancheron a <sub>hw</sub> :	15 m/sec <sup>2</sup> (mesurées selon pr EN 1033)	
Volume du réservoir:	1,1 litres	
Volume d'huile:	0,6 litre	
Poids:	21012 28 kg	21014 32 kg
Dimensions:	Longueur x largeur x hauteur = 98 x 45 x 52 cm (repliée)	

## I

### 1.2 Disposizioni su eventuali limitazioni nell'uso del tosaerba.

L'uso dei tosaerba è subordinato a disposizioni di legge che differiscono da regione a regione.

Per quanto riguarda le disposizioni ed eventuali restrizioni regionali, particolari, ci si può rivolgere alle autorità competenti che daranno volentieri le informazioni necessarie.

### 1.3 Dati tecnici

Larghezza di taglio:	43 cm	
Tipo motore:	Motore a quattro tempi B&S Quantum	
Potenza:	2,3 kW	
Numero giri motore:	3000 min <sup>-1</sup>	
Vibrazioni sulla stegola a <sub>hw</sub> :	15 m/sec <sup>2</sup> (misurato in base a pr EN 1033)	
Volume serbatoio:	1,1 litri	
Volume olio:	0,6 litri	
Peso:	21012 28 kg	21014 32 kg
Dimensioni :	lungh. x largh. x alt. = 98 x 45 x 52 cm (ripiegato)	

## NL

### 1.2 Voorschriften ten aanzien van tijdsbeperkingen bij het maaien.

Het gebruik van gazonmaaiers is regionaal aan verschillende wettelijke voorschriften onderworpen.

Ten aanzien van voorschriften en regionale beperkingen, met name ten aanzien van het naleven van de middagsrust in bijzonder gevoelige gebieden, verstrekt het bevoegde gezag gaarne informatie.

### 1.3 Technische gegevens

Maaibreedte:	43 cm	
Motortype:	4-takt -motor B&S Quantum	
Vermogen:	2,3 kW	
Motortoerental:	3000 min <sup>-1</sup>	
Trillingen aan de duwstang a <sub>hw</sub> :	15 m/sec <sup>2</sup> (gemeten conform pr EN 1033)	
Tankvolume:	1,1 liter	
Olievolume:	0,6 liter	
Gewicht:	21012 28 kg	21014 32 kg
Afmetingen:	l x b x h = 98 x 45 x 52 cm (opgevouwen)	



## D

### 2 Sicherheit

#### 2.1 Allgemeine Hinweise

- 2.2 Bestimmungsgemäße Verwendung
- 2.3 Nicht bestimmungsgemäße Verwendung
- 2.4 Vorbereiten für den sicheren Betrieb
- 2.5 Sicherheit beim Betrieb
- 2.6 Sicherheit bei Wartung und Lagerung
- 2.7 Symbolverzeichnis

#### 2.1 Allgemeine Hinweise

1. Die Anleitung sorgfältig durchlesen. Machen Sie sich mit den Bedienelementen und dem sachgemäßen Gebrauch des Gerätes vertraut.
2. Kinder sowie Personen, die mit der Gebrauchsanleitung nicht vertraut sind dürfen Rasenmäher nicht bedienen. Die örtlich geltende Altersbeschränkungen für den Betrieb des Gerätes einhalten.
3. Mäher nicht in unmittelbarer Nähe von Personen, insbesondere von Kindern und Haustieren in Betrieb nehmen.
4. Der Bediener ist für Schädigungen Dritter und deren Eigentum verantwortlich.

#### 2.2 Bestimmungsgemäße Verwendung

Der Rasenmäher dient ausschließlich zum Pflegen von Gras- und Rasenflächen im Privat- und Hobbygarten. Jede darüber hinausgehende Verwendung gilt als nicht bestimmungsgemäß. Für hieraus resultierende Schäden haftet die Toro Company nicht.

#### 2.3 Nicht bestimmungsgemäße Verwendung

Der Mäher darf nicht eingesetzt werden zum Schneiden von Büschen, Hecken und Sträuchern, zum Schneiden vom Rankgewächsen oder Rasen auf Dachbepflanzungen oder in Balkonkästen und zum Reinigen (Absaugen, Wegblasen, Schneeräumen) von Gehwegen und als Häcksler zum Zerkleinern von Baum- und Heckenabschnitten.

Der Mäher darf ebenfalls nicht als Antriebsaggregat für andere Arbeitswerkzeuge und Werkzeugsätze verwendet werden.

#### 2.4 Vorbereitungen für den sicheren Betrieb

1. Beim Mähen immer festes Schuhwerk und lange Hosen tragen. Nicht mit offenen Sandalen oder barfuß mähen.
2. Die zu mähende Fläche ist vorher sorgfältig zu untersuchen, Gegenstände, die durch den Mäher weggeschleudert werden können, entfernen.
3. Kraftstoff ist äußerst feuergefährlich.
  - Kraftstoff nur in einem dafür zugelassenen Behälter aufbewahren.
  - Kraftstofftank nur im Freien befüllen; während des Befüllens nicht rauchen.
  - Kraftstoff nur vor dem Anlassen des Motors einfüllen. Bei laufendem bzw. heißem Motor darf der Tankverschluss nicht geöffnet oder Benzin nachgefüllt werden.
  - Falls Benzin übergelaufen ist, darf der Motor nicht gestartet werden, bevor das Gerät von der Stelle entfernt worden ist, an der das Benzin ausgelaufen ist. Vermeiden Sie jegliches Risiko, bis sich die Benzindämpfe verflüchtigt haben.
  - Sämtliche Verschlüsse von Kraftstoffbehältern wieder fest zudrehen.
4. Defekte Schalldämpfer ersetzen.
5. Vor Inbetriebnahme Sichtkontrolle durchführen und Messerbalken, Messerbefestigungsschrauben und Schneideinheiten auf Verschleiß und Beschädigung kontrollieren.  
Abgenutzte oder schadhafte Messer und Schrauben immer satzweise austauschen, um die Auswuchtung zu erhalten.

#### 2.5 Sicherheit beim Betrieb

1. Motor nicht in geschlossenen Räumen laufen lassen. Vergiftungsgefahr durch Kohlenmonoxid
2. Nur bei Tageslicht oder guter Beleuchtung mähen.
3. Kein nasses Gras mähen.
4. Beim Mähen auf steilem Gelände auf sicheren Stand achten.
5. Im Schrittempo mähen, nicht rennen.
6. Mähen Sie immer quer zum Hang, niemals Auf- oder Abwärts.
7. Vorsicht bei Richtungsänderungen an Hängen.
8. Nicht Mähen an extrem steilen Hängen.
9. Vorsicht beim Rückwärtsbewegen oder Ziehen des Rasenmähers.

10. Mäher abschalten, wenn der Rasenmäher zum Überqueren von Flächen außerhalb des Rasens gekippt werden muß sowie beim Transport des Gerätes zur Mähfläche und zurück.
11. Den Rasenmäher niemals mit defekten Sicherheitsvorrichtungen, wie beispielsweise Prallschutz und/oder Grasfangvorrichtungen, betreiben.
12. Reglereinstellungen am Motor nicht verändern und Motor nicht überdrehen.
13. Vor dem Anlassen des Motors alle Messer- und Antriebskupplungen lösen.
14. Beim Anlassen bzw. Einschalten des Motors sind alle Anweisungen zu befolgen und darauf zu achten, daß sich die Füße in einem Sicherheitsabstand von den Mähmessern befinden.
15. Rasenmäher beim Anlassen bzw. Einschalten des Motors nicht schrägstellen, es sei denn, der Motor muß zum Anlassen in Kippstellung gebracht werden. In diesem Fall darf das Gerät nicht stärker als unbedingt nötig schräggestellt werden, und zwar darf nur der Teil gekippt werden, der in die vom Bediener abgewandte Richtung zeigt.
16. Beim Starten des Motors vom Grasauswurf fernhalten.
17. Hände und Füße niemals an oder unter rotierende Teile führen. Von der Auswurföffnung Abstand halten.
18. Rasenmäher nicht mit laufendem Motor anheben oder tragen.
19. Motor abstellen und Zündkerzenstecker in folgenden Fällen abziehen:
  - vor dem Entfernen von Verstopfungen bzw. Zusetzungen im Auswurfkanal
  - vor der Durchführung von Inspektions-, Reinigungs- oder sonstigen Arbeiten am Rasenmäher;
  - nachdem der Rasenmäher auf einen Fremdkörper gestoßen ist. Untersuchen Sie den Rasenmäher auf Beschädigungen und führen Sie vor dem erneuten Starten und der Wiederinbetriebnahme des Rasenmähers die erforderlichen Reparaturen durch
  - bei starkem Vibrieren des Gerätes (unverzüglich überprüfen).
20. Motor vor dem Verlassen des Mähers und vor jedem Nachfüllen von Kraftstoff immer abstellen.



## 2.6 Sicherheit bei Wartung und Lagerung

1. Sorgen Sie dafür, daß alle Muttern, Bolzen und Schrauben fest angezogen sind, um einen sicheren Betriebszustand des Gerätes zu gewährleisten.
2. Wenn sich Benzin im Kraftstofftank befindet, darf der Mäher auf keinen Fall an einem Ort abgestellt werden, wo Gefahr besteht, daß sich Benzindämpfe durch offene Flammen oder Funken entzünden könnten.
3. Mäher erst nach dem Abkühlen des Motors in einem geschlossenen Raum unterstellen.
4. Zur Vermeidung von Brandgefahr ist der Bereich von Motor, Auspuff, Batteriegehäuse und Kraftstofftank, von Gras, Blättern oder übermäßigen Mengen von Fett/Öl frei zu halten.
5. Grasfangbehälter in kurzen, regelmäßigen Abständen auf Verschleiß und Beschädigungen überprüfen.
6. Aus Sicherheitsgründen sind abgenutzte oder beschädigte Teile auszutauschen.
7. Falls eine Entleerung des Kraftstofftanks erforderlich ist, hat dies im Freien zu erfolgen.

## 2.7 Symbolverzeichnis



### Warnung

Vor Inbetriebnahme Gebrauchsanleitung lesen



Dritte aus dem Gefahrenbereich fernhalten



Vor Arbeiten am Schneidwerkzeug Zündkerzenstecker abziehen!



Hohe Geschwindigkeit



Niedrige Geschwindigkeit



Kaltstarteinspritzung (Starthilfe)



Starthilfe 3x drücken



Starterseil ziehen



Einstellung der Schnitthöhe



Elektrostart (Motor an)



Motorstop



Kupplung ausgekuppelt



Kupplung eingekuppelt



Rad



Radantrieb



## F

## 2 Sécurité

### 2.1 Instructions générales

### 2.2 Utilisation convenable

### 2.3 Utilisation non convenable

### 2.4 Préparation à un fonctionnement sûr

### 2.5 Sécurité pendant le fonctionnement

### 2.6 Sécurité pendant entretien et stockage

### 2.7 Liste de symboles

#### 2.1 Instructions générales

1. Lisez le mode d'emploi attentivement. Familiarisez-vous avec les éléments de réglage et l'emploi convenable de la machine.
2. Les enfants et les personnes qui ne sont pas mises au courant du mode d'emploi ne doivent pas manoeuvrer les tondeuses à gazon. Respectez les restrictions d'âge locales en vigueur en ce qui concerne l'utilisation de la machine.
3. Ne mettez pas la tondeuse en marche à proximité immédiate de personnes, surtout pas à proximité immédiate d'enfants et d'animaux domestiques.
4. L'utilisateur est responsable des dommages aux tiers et à leur propriété.

#### 2.2 Utilisation convenable

La tondeuse à gazon sert exclusivement aux soins de gazon et de pelouses dans les jardins privés et de loisirs. Toutes les autres utilisations passent pour non convenables. TORO ne se porte pas garant pour les dégâts qui en découlent.

#### 2.3 Utilisation non convenable

La tondeuse ne doit pas être utilisée pour couper des buissons, des haies et des arbustes, pour couper des plantes grimpantes ou des pelouses sur les plantations de toit ou dans les bacs à fleurs de balcon et pour nettoyer des trottoirs (aspirer, souffler, déblayer de la neige) et comme hache-paille pour couper des branches d'arbres ou de haies.

La tondeuse ne doit pas non plus être utilisée comme équipement moteur pour d'autres outils et jeux d'outils.

#### 2.4 Préparation à un fonctionnement sûr

1. Portez toujours des chaussures stables et des pantalons en tondant. Ne tondez pas avec sandales ouvertes ou pieds nus.
2. La pelouse à tondre doit être examinée attentivement avant de commencer. Écartez des objets qui pourraient être projetés par la tondeuse à gazon.
3. L'essence est extrêmement inflammable.
  - Conservez l'essence seulement dans les récipients admis.
  - Remplissez le réservoir seulement à l'extérieur; ne fumez pas en faisant cela.
  - Versez l'essence seulement avant de mettre le moteur en marche. Il ne faut pas ouvrir le bouchon du réservoir ou ajouter de l'essence avec le moteur en marche ou chaud.
  - Si l'essence a débordé, il ne faut pas démarrer le moteur avant d'éloigner la machine de l'endroit où l'essence a coulé. Évitez tous les risques jusqu'à ce que les vapeurs d'essence soient disparues.
  - Refermez tous les bouchons des réservoirs d'essence.
4. Remplacez les silencieux défectueux.
5. Faites un contrôle à vue et contrôlez s'il y a des traces d'usure ou d'endommagements aux barres de coupe, aux vis des couteaux et aux outils de coupe avant la mise en service. Remplacez toujours les couteaux et vis usés ou endommagés par jeux combinés pour maintenir l'équilibre.

#### 2.5 Sécurité pendant le fonctionnement

1. Ne laissez pas marcher le moteur dans des locaux clos. Danger d'intoxication par monoxyde de carbone.
2. Tondez seulement à la lumière du jour ou avec du bon éclairage.
3. Ne tondez pas des pelouses humides.
4. Faites attention à une bonne stabilité en tondant sur un terrain accidenté.
5. Tondez au pas, ne courez pas.
6. Tondez toujours en travers des pentes, ne tondez jamais en montant ou en descendant.
7. Attention en changeant de direction sur les pentes.
8. Ne tondez pas sur des pentes extrêmes.
9. Attention en tirant la tondeuse à gazon vers l'arrière ou en tirant la tondeuse à gazon en général.

10. Débrayez la tondeuse à gazon quand il faut la pencher pour traverser des surfaces en dehors de la pelouse ainsi que pour le transport de la machine vers la pelouse à tondre et retour.
11. Ne mettez jamais la tondeuse à gazon en marche sans dispositifs de sécurité tels que le déflecteur et/ou les collecteurs d'herbes.
12. Ne changez pas les mécanismes régulateurs au moteur et ne faites pas marcher le moteur à survitesse.
13. Débrayez tous les embrayages des lames et du moteur avant de démarrer le moteur.
14. En démarrant ou en mettant en service le moteur, il faut respecter toutes les instructions et faire attention que les pieds se trouvent à une distance de sécurité des lames de coupe.
15. N'inclinez pas la tondeuse à gazon en démarrant ou en mettant le moteur en service sauf s'il faut incliner le moteur pour le démarrage. Dans ce cas, il ne faut pas incliner la machine plus que absolument nécessaire, cela veut dire qu'il faut seulement incliner la partie dans la direction opposée à celle de l'utilisateur.
16. En démarrant le moteur, se tenir éloigné de l'éjection d'herbes.
17. Ne tenez jamais les mains et les pieds aux ou sous les pièces en rotation. Restez à l'écart du canal d'éjection.
18. Ne pas lever ou porter la tondeuse à gazon si le moteur est en marche.
19. Débrayez le moteur et débranchez le fil de bougie d'allumage dans les cas suivants:
  - avant l'élimination d'obstructions ou de bouchons dans le canal de sortie,
  - avant l'exécution des travaux d'inspection, de nettoyage ou d'autres travaux à la tondeuse à gazon,
  - après que la tondeuse à gazon ait cogné un corps étranger. Examinez la tondeuse pour découvrir d'éventuels endommagements et exécutez les réparations nécessaires avant de démarrer et de remettre en service la tondeuse à gazon.
  - si la machine présente de fortes vibrations (contrôle immédiat).
20. Arrêtez le moteur avant de vous éloigner et avant d'ajouter de l'essence.



## 2.6 Sécurité pendant entretien et stockage

1. Veillez à ce que tous les écrous et boulons et toutes les vis soient serrés convenablement pour garantir un fonctionnement sûr de la machine.
2. Si de l'essence se trouve dans le réservoir, la tondeuse à gazon ne doit dans aucun cas être mise à un endroit où il y a le danger que des vapeurs d'essence pourraient s'enflammer par des flammes ouvertes ou par des étincelles.
3. Attendez jusqu'au moment où le moteur soit refroidi avant de mettre la tondeuse à gazon dans un local clos.
4. Pour éviter le danger d'incendie, il faut tenir dégagé la zone du moteur, de l'échappement, de la caisse de batterie et du réservoir d'essence, d'herbes, de feuilles ou de quantités démesurées de graisse/huile.
5. Examinez le collecteur d'herbes à intervalles courts et réguliers pour vérifier l'usure et d'éventuelles détériorations.
6. Les pièces usées ou endommagées doivent être remplacées pour des raisons de sécurité.
7. S'il est nécessaire de vider le réservoir d'essence, il faut le faire à l'extérieur.

## 2.7 Liste de symboles



### Attention

Lisez le mode d'emploi avant la mise en service.



Tenir les tiers à l'écart de la zone de danger



Retirer le fil de bougie d'allumage avant intervention sur les outils de coupe



Vitesse rapide



Vitesse lente



Injection de démarrage à froid (bouton d'amorçage)



Pousser 3x bouton d'amorçage



Tirer câble de démarrage



Réglage de la hauteur de coupe



Démarrage électrique (moteur marche)



Moteur arrêt



Embrayage embrayé



Embrayage débrayé



Roue



Accionnement des roues



## 2 Sicurezza

### 2.1 Indicazioni generali

### 2.2 Uso regolare

### 2.3 Uso irregolare

### 2.4 Preparazione per il funzionamento in condizioni di sicurezza

### 2.5 Sicurezza durante il funzionamento

### 2.6 Sicurezza durante la manutenzione ed il rimessaggio

### 2.7 Indice dei simboli

#### 2.1 Indicazioni generali

1. Leggere attentamente le presenti istruzioni e familiarizzare con gli elementi di comando e con l'uso regolare dell'apparecchio.
2. Bambini e persone che non sono a conoscenza delle istruzioni per l'uso non devono usare il tosaerba. Si devono rispettare le restrizioni locali sul limite massimo di età previsto per l'uso del tosaerba.
3. Il tosaerba non deve essere messo in funzione nelle immediate vicinanze di persone, soprattutto di bambini e di animali.
4. L'utente è responsabile per danni a terzi ed alla loro proprietà.

#### 2.2 Uso regolare

Il tosaerba è esclusivamente previsto per l'uso privato su prati e tappeti erbosi e nei piccoli giardini. Ogni ulteriore uso è considerato irregolare. La Toro Company non risponde per danni che risultano dall'uso irregolare.

#### 2.3 Uso irregolare

Il tosaerba non deve essere impiegato per tagliare arbusti, siepi e cespugli né per tagliare piante rampicanti oppure erba piantata sulle superfici dei tetti o nei vasi da fiori e neppure per pulire (aspirare, soffiare o eliminare la neve da) i marciapiedi o come trituratrice per parti tagliate da alberi e da siepi. Inoltre, il tosaerba non deve essere usato come gruppo di azionamento per altri attrezzi di lavoro e kit di utensili.

#### 2.4 Preparazione per il sicuro funzionamento

1. Durante il lavoro indossare sempre scarpe pesanti e pantaloni lunghi. Non lavorare mai indossando sandali aperti o a piedi scalzi.
2. Ispezionare accuratamente la zona dove verrà usato il tosaerba; togliere gli oggetti che potrebbero essere scagliati durante l'uso del tosaerba.
3. Il carburante è estremamente infiammabile.
  - Conservare il carburante soltanto in contenitori espressamente previsti e ammessi.
  - Riempire il serbatoio del carburante soltanto all'aperto, non fumare.
  - Riempire di carburante il serbatoio soltanto prima di avviare il motore. Il coperchio del serbatoio non deve essere aperto quando il motore è acceso o caldo e neppure si deve rabboccare benzina.
  - Nel caso in cui sia traboccata della benzina, il motore non deve essere avviato prima che l'apparecchio non sia stato spostato dal punto in cui è stata sparsa la benzina. Evitate ogni rischio, fino a quando i vapori della benzina non siano stati volatilizzati.
  - Chiudere bene tutti i coperchi dei contenitori di carburante.
4. Sostituire i silenziatori difettosi.
5. Prima della messa in funzione si deve effettuare un controllo a vista generale, controllando la lama, le viti di fissaggio della lama e le unità di taglio per individuare danni o segni di usura. Per mantenere l'equilibratura, sostituire sempre il kit completo di lame e viti che sono difettose o danneggiate.

#### 2.5 Sicurezza durante il funzionamento

1. Non far funzionare il motore in un ambiente chiuso. C'è pericolo di intossicazione a causa del monossido di carbonio.
2. Tagliare l'erba solo alla luce del giorno o con una buona illuminazione.
3. Non tagliare mai l'erba bagnata.
4. Lavorando su terreno ripido si deve fare attenzione ad avere sempre un appoggio stabile.
5. Lavorare a passo d'uomo, non correre.
6. Lavorare sempre trasversalmente al pendio, mai procedendo in salita o in discesa.

7. Attenzione quando cambiate la direzione su un pendio.
8. Non lavorare su pendii estremamente ripidi.
9. Attenzione se vi muovete all'indietro o se tirate il tosaerba.
10. Spegnete il tosaerba se dovete ribaltarlo per attraversare aree al di fuori del prato, nonché durante il trasporto dell'apparecchio da e verso l'area di lavoro.
11. Non far mai funzionare il tosaerba senza dispositivi di sicurezza, come p.es. deflettori e/o cestelli di raccolta per l'erba.
12. Non modificare le impostazioni dei dispositivi di regolazione sul motore e non far funzionare il motore fuori giri.
13. Prima di avviare il motore staccare tutti i giunti delle lame e dell'azionamento.
14. Avviando o inserendo il motore si devono rispettare tutte le istruzioni facendo attenzione a tenere i piedi ad una sicura distanza dalle lame del tosaerba.
15. Non inclinare il tosaerba quando si avvia o si inserisce il motore, a meno che il motore non debba essere messo in questa posizione per avviarlo. In questo caso l'apparecchio non deve essere inclinato più del necessario, si deve cioè sollevare soltanto il lato rivolto in direzione opposta rispetto all'operatore.
16. Avviando il motore tenersi lontano dall'uscita dello scarico dell'erba.
17. Tenere sempre lontani mani e piedi dalle parti rotanti, facendo attenzione a non avvicinarli a queste ultime. Tenersi lontano dall'apertura di scarico.
18. Con il motore acceso, non sollevare o trasportare il tosaerba.
19. Spegner il motore e togliere il cavo della candela nei casi seguenti:
  - prima di eliminare intasamenti o più precisamente ostruzioni nel canale di scarico;
  - prima di effettuare lavori di ispezione, di pulizia o altri lavori al tosaerba;
  - dopo che il tosaerba abbia urtato contro un corpo estraneo. Controllate che il tosaerba non sia danneggiato ed eseguite tutte le riparazioni necessarie prima di avviarlo di nuovo e di rimetterlo in funzionamento;
  - quando l'apparecchio vibra fortemente (controllo immediato).
20. Spegner sempre il motore prima di allontanarsi dal tosaerba e prima di rabboccare il carburante.



## 2.6 Sicurezza durante la manutenzione ed il rimessaggio

1. Onde garantire il sicuro funzionamento dell'apparecchio, assicurarvi che tutti i dadi, i bulloni e le viti siano ben serrati.
2. Quando si trova della benzina nel serbatoio del carburante, il tosaerba non deve essere riposto in un luogo dove c'è pericolo che vapori di benzina possano incendiarsi a tramite una fiamma aperta o scintille.
3. Depositare il tosaerba in un ambiente chiuso solo dopo che il motore si sia raffreddato.
4. Per evitare il pericolo d'incendio, l'ambito del motore, della marmitta, della scatola della batteria e del serbatoio del carburante deve essere tenuto pulito da resti di erba, da foglie o da eccessive quantità di grasso / olio.
5. Controllare il cestello per la raccolta dell'erba a brevi intervalli periodici per ricercare segni di usura o danni.
6. Per motivi di sicurezza si devono sostituire tutte le parti usurate o danneggiate.
7. Nel caso si rendesse necessario svuotare il serbatoio del carburante, questo deve essere effettuato all'aperto.

## 2.7 Indice dei simboli



### Attenzione

Prima della messa in funzione leggere le istruzioni per l'uso



Tenere lontani terzi dalla zona di pericolo



Staccare il cavo candela prima di effettuare qualsiasi intervento sulle lame!



Alta velocità



Bassa velocità



Iniezione avviamento a freddo (pulsante per l'avviamento)



Premere 3 volte il pulsante per l'avviamento



Tirare la fune per l'avviamento a strappo



„Regolazione dell'altezza di taglio“



Avviamento elettrico (motore acceso)



Arresto del motore



Frizione disinnestata



Frizione innestata



Ruota



Trazione a ruote motrici



## 2 Veiligheid

### 2.1 Algemene aanwijzingen

### 2.2 Eigenlijk gebruik

### 2.3 Oneigenlijk gebruik

### 2.4 Voorbereiden voor een veilig gebruik

### 2.5 Veiligheid bij het gebruik

### 2.6 Veiligheid bij onderhoud en bewaring

### 2.7 Symbolenoverzicht

#### 2.1 Algemeen aanwijzingen

1. Deze gebruiksaanwijzing zorgvuldig doorlezen. Maakt u zich vertrouwd met de bedieningselementen en het correct gebruik van het apparaat.
2. Kinderen alsmede personen die niet vertrouwd zijn met de gebruiksaanwijzing mogen de grasmaaier niet bedienen. De plaatselijk geldende leeftijdsbeperkingen voor het gebruik van het apparaat dienen te worden nageleefd.
3. De maaimachine niet in de directe nabijheid van personen, met name van kinderen en huisdieren in gebruik nemen.
4. De bediener is verantwoordelijk voor schade die aan derden en hun eigendommen wordt toegebracht.

#### 2.2 Eigenlijk gebruik

De gazonmaaier dient uitsluitend voor het verzorgen van gras- en gazonoppervlakken in particuliere en hobbytuinen. Elk verdergaand gebruik geldt als oneigenlijk. Voor hieruit resulterende schade is TORO niet aansprakelijk.

#### 2.3 Oneigenlijk gebruik

De gazonmaaier mag niet worden gebruikt voor het maaien van struiken, heggen en bosjes, voor het maaien van klimplanten of van gras op dakaanplantingen of in balkonbakken en voor het reinigen (afzuigen, wegblazen, sneeuwruimen) van looppaden of als hakselaar voor het verkleinen van boom- en hegtakken.

De gazonmaaier mag eveneens niet als aandrijfaggregaat voor andere werktuigen en werktuigsets worden gebruikt.

#### 2.4 Voorbereidingen voor een veilig gebruik

1. Bij het maaien steeds vast schoeisel en een lange broek dragen. Niet met open sandalen of op blote voeten maaien.
2. Het te maaien oppervlak dient vooraf zorgvuldig te worden onderzocht, voorwerpen die door de maaimachine kunnen worden weggeslingerd, verwijderen.
3. Benzine is extreem brandgevaarlijk.
  - Brandstof uitsluitend in goedgekeurde tanks bewaren.
  - Brandstoftank uitsluitend buiten vullen; hierbij niet roken.
  - Brandstof alleen vullen voordat de motor wordt aangezet. Bij lopende resp. hete motor mag de tankdop niet worden geopend en mag geen benzine worden nagevuld.
  - Als er benzine overgelopen is, mag de motor niet worden gestart voordat het apparaat van de plaats verwijderd is, waar de benzine is uitgelopen. Voorkom elk risico totdat de benzine-dampen verdampd zijn.
  - Alle sluitingen van brandstoftanks weer goed dichtdraaien.
4. Defecte geluiddempers vervangen.
5. Voor de ingebruikname een visuele controle uitvoeren en de mesbalk, de mesbevestigingsschroeven en de maaienheden op slijtage en beschadiging controleren.

Versleten of beschadigde messen en schroeven steeds per set vervangen om ze in balans te houden.

#### 2.5 Veiligheid bij het gebruik

1. Motor niet in gesloten ruimten laten lopen. Vergiftigingsgevaar door koolmonoxyde.
2. Uitsluitend bij daglicht of goede verlichting maaien.
3. Geen nat gras maaien.
4. Bij het maaien op steile hellingen erop letten dat men stabiel staat.
5. Op stapvoets tempo maaien, niet rennen.
6. Maai altijd dwars t.o.v. de helling, nooit omhoog of omlaag.
7. Pas op bij richtingsveranderingen aan hellingen.
8. Niet op extreem steile hellingen maaien.
9. Pas op bij achterwaartse bewegingen of bij het trekken van de grasmaaier.
10. Gazonmaaier uitschakelen, wanneer de gazonmaaier voor het oversteken van oppervlakten buiten het gazon moet worden gekanteld alsmede bij transport van het apparaat naar het te maaien gazon en terug.

11. De gazonmaaier nooit met defecte veiligheidsinrichtingen, zoals bijv. bumper en/of grasopvanginrichtingen gebruiken.
12. Regelaarinstellingen aan de motor niet veranderen en de motor niet op een te hoog toerental instellen.
13. Voor het starten van de motor alle mes- en aandrijfkoppelingen ontgrendelen.
14. Bij het starten resp. inschakelen van de motor dienen alle instructies te worden nageleefd en er moet op worden gelet dat de voeten zich op een veilige afstand t.o.v. de messen van de gazonmaaier bevinden.
15. Gazonmaaier bij het starten resp. inschakelen van de motor niet schuin zetten, tenzij de motor voor het starten in de gekantelde stand moet worden gebracht. In dat geval mag het apparaat niet schuiner dan strikt noodzakelijk is worden gezet, en wel mag men slechts dat gedeelte kantelen dat van de gebruiker weg wijst.
16. Bij het starten van de motor bij de grasuitwerpinrichting uit de buurt blijven.
17. Handen en voeten niet aan of onder draaiende delen steken. Op afstand van de uitwerpopening blijven.
18. Gazonmaaier niet met lopende motor omhoog tillen of dragen.
19. Motor uitzetten en de bougiestekker in de volgende gevallen verwijderen:
  - voor het verwijderen van verstoppingen resp. ophopingen in het uitwerpkanaal
  - voor de uitvoering van inspectie-, reinigings- of andere werkzaamheden aan de gazonmaaier,
  - nadat de gazonmaaier op een vreemd voorwerp gestoten is. Onderzoek de gazonmaaier t.a.v. beschadigingen en voer alvorens deze opnieuw te starten en weer in gebruik te nemen de vereiste reparaties uit.
  - bij sterke trillen aan het apparaat (meteen controleren)
20. Motor voor het verlaten van de gazonmaaier en telkens voor het navullen van brandstof steeds uitzetten.



## 2.6 Veiligheid bij onderhoud en bewaring

1. Zorg ervoor dat alle moeren, bouten en schroeven vast aangedraaid zijn om een veilige bedrijfstoestand van het apparaat veilig te stellen.
2. Als er benzine in de brandstoftank is, mag de gazonmaaier in geen geval op een plaats worden neergezet, waar gevaar bestaat dat er benzinedamp door open vlammen of vonken in brand kan raken.
3. De gazonmaaier pas na het afkoelen van de motor in een gesloten ruimte neerzetten.
4. Ter voorkoming van brandgevaar dient de omgeving van motor, uitlaat, batterijkast en benzinetank van gras, bladeren of bovenmatige hoeveelheden vet/olie te worden vrijgehouden.
5. Grasopvangreservoir in korte, regelmatige intervallen t.a.v. slijtage en beschadigingen controleren.
6. Om veiligheidsredenen dienen versleten of beschadigde delen te worden vervangen.
7. Indien de brandstoftank dient te worden leeggemaakt, dient dit buiten te geschieden.

## 2.7 Symbolenoverzicht



### Waarschuwing

Voor de ingebruikname de gebruiksaanwijzing lezen



Derden uit de gevarezone weren



Voor werkzaamheden aan de maai-eenheid de bougiestekker eraf trekken!



Hoog rijsnelheid



Laag rijsnelheid



Koudstartinspuiting (starthulp)



Starthulp 3x indrukken



Startkabel trekken



„Instelling van de maaihoogte”



Elektrostart (motor aan)



Motorstop



Koppeling ontkoppeld



Koppeling gekoppeld



Wiel



Wiel aandrijving



**D**

**21012**

ohne Radantrieb / sans accionnement des roues /  
senza trazione a ruote motrici / zonder wielaandrijving

**21014**

mit Automatantrieb / avec accionnement des roues /  
con trazione a ruote motrici / met wielaandrijving



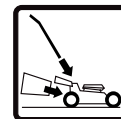
### 3 Montage und Inbetriebnahme

- 3.1 Lernen Sie Ihren Rasenmäher kennen
- 3.2 Aufstellen des Rasenmähers
- 3.3 Montage des Führungsholms
- 3.4 Montage der Grasfangvorrichtung
- 3.5 Einstellen der Schnitthöhe
- 3.6 Die richtige Schnitthöhe zum Recyclern
- 3.7 Einfüllen des Motoröls
- 3.8 Tanken

#### 3.1 Lernen Sie Ihren Rasenmäher kennen!

- 1 Sicherheitsgriffbügel für Motor-Start / Stop**  
Funktion - siehe Kapitel Inbetriebnahme
- 2 Vario-Griffbügel für Radantrieb (nur Mäher mit AutoMatic Drive System)**  
Mit diesem Bügel wird der Radantrieb sowohl ein- und ausgeschaltet, als auch die Mähgeschwindigkeit beeinflusst.
- 3 Schnitthöhen-Verstellgriff (6 Stufen)**
- 4 Schnitthöhen-Anzeige**  
Skala für die Anzeige der jeweiligen Schnitthöhe.
- 5 "SmartWheel"-Skala**  
Skala zur Einstellung der richtigen Schnitthöhe.
- 6 Auswurfklappe**  
Schutzvorrichtung für die Auswurföffnung und zur Ablage des Mähguts beim Mähen ohne Grasfangvorrichtung. Sie darf nicht entfernt werden.
- 7 Grasfangvorrichtung**
- 8 Recycler®-Stopfen**  
siehe Kapitel Betrieb
- 9 Holmstart**
- 10 Kraftstofftank**  
Inhalt: ca. 1,1 Liter, Betriebszeit: ca. 1 h / Tankfüllung
- 11 Öleinfüllstutzen und Ölmeßstab**  
siehe Kapitel Inbetriebnahme
- 12 Luftfilter**  
Reinigung siehe Kapitel Wartung und Pflege
- 13 Zündkerzenstecker**  
Vor Inbetriebnahme auf die Zündkerze stecken
- 14 Waschanschluß**

**1**



## F

### 3 Assemblage et mise en service

- 3.1 Apprenez à connaître votre tondeuse à gazon
- 3.2 Comment assembler la tondeuse à gazon
- 3.3 Assemblage du mancheron
- 3.4 Assemblage du collecteur d'herbes
- 3.5 Réglage de la hauteur de coupe
- 3.6 La hauteur de coupe appropriée pour le recyclage
- 3.7 Remplissage de l'huile pour moteur
- 3.8 Mettre de l'essence

#### 3.1 Apprenez à connaître votre tondeuse à gazon!

- 1 **Archet de sécurité pour moteur marche / arrêt**  
Fonctionnement - voir chapitre mise en service
- 2 **Archet variable („Vario“) pour l'accionnement des roues (seul tondeuses avec système automatique d'accionnement)**  
Cet archet met en ou hors service l'accionnement des roues et règle la vitesse de tonte
- 3 **Poignée de réglage de la hauteur de coupe (6 positions)**
- 4 **Indication de la hauteur de coupe**  
Graduation pour l'indication de la hauteur de coupe respective.
- 5 **Graduation «Smart Wheel»**  
Graduation pour le réglage de la hauteur de coupe correcte
- 6 **Défecteur de sortie**  
Dispositif de sécurité pour le canal de sortie qu'il ne faut pas enlever. Il sert en même temps de déflecteur pour la matière coupée en tondant sans collecteur d'herbes.
- 7 **Collecteur d'herbes**
- 8 **Bouchon de recyclage**  
Voir chapitre fonctionnement
- 9 **Lanceur de démarrage**
- 10 **Réservoir d'essence**  
Contenu: 1,1 litres environ, temps de fonctionnement: 1 heure environ / par plein
- 11 **Orifice de remplissage d'huile et jauge de niveau d'huile**  
voir chapitre mise en service
- 12 **Filtre à air**  
Nettoyage voir chapitre entretien et maintenance
- 13 **Fil de bougie d'allumage**  
Mettre sur la bougie d'allumage avant mise en service
- 14 **Prise de lavage**

## I

### 3 Montaggio e messa in funzione

- 3.1 Imparate a conoscere il vostro tosaerba
- 3.2 Messa in opera del tosaerba
- 3.3 Montaggio della stegola
- 3.4 Montaggio del cestello di raccolta per l'erba
- 3.5 Regolazione dell'altezza di taglio
- 3.6 Altezza di taglio corretta per il riciclaggio
- 3.7 Rabboccare l'olio motore
- 3.8 Rifornimento

#### 3.1 Imparate a conoscere il vostro tosaerba!

- 1 **Impugnatura di sicurezza per l'avviamento e l'arresto del motore**  
Funzione - vedi capitolo Messa in funzione
- 2 **Impugnatura Vario per la trazione a ruote motrici (solo per tosaerba con AutoMatic Drive System)**  
Con quest'impugnatura si attiva/disattiva la trazione a ruote motrici e si determina la velocità di tosatura.
- 3 **La barra di regolazione dell'altezza di taglio (6 livelli)**
- 4 **Indicatore dell'altezza di taglio**  
Scala indicativa della rispettiva altezza di taglio.
- 5 **Scala „Smart Wheel“**  
Scala per regolare la corretta altezza di taglio
- 6 **Deflettore per lo scarico**  
Dispositivo di protezione dell'apertura di scarico che non dovrà essere tolto. Questo dispositivo serve anche per depositare l'erba tagliata quando si lavora senza cestello per la raccolta dell'erba.
- 7 **Cestello per la raccolta dell'erba**  
Dispositivo per raccogliere l'erba durante la tosatura.
- 8 **Tappo Recycler**  
vedi capitolo Funzionamento
- 9 **Avviamento sulla stegola**
- 10 **Serbatoio della benzina**  
Volume: ca. 1,1 litri, Tempo di funzionamento: ca. 1 h / serbatoio pieno
- 11 **Bocchettone di riempimento ed astina indicatrice del livello dell'olio**  
vedi capitolo Messa in funzione
- 12 **Filtro dell'aria**  
Per la pulizia vedi capitolo Manutenzione
- 13 **Cavo della candela**  
Prima della messa in funzione inserirlo sulla candela
- 14 **Collegamento per il lavaggio**

## NL

### 3 Montage en ingebruikname

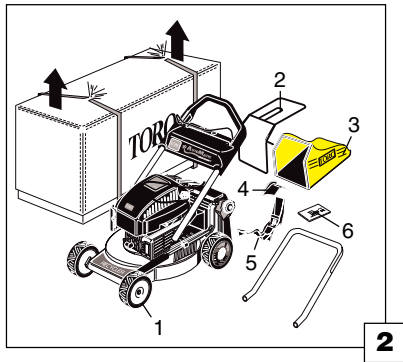
- 3.1 Leer uw gazonmaaier kennen
- 3.2 Opstellen van de gazonmaaier
- 3.3 Montage van de duwstang
- 3.4 Montage van de grasopvangzak
- 3.5 Instellen van de maaihoogte
- 3.6 De juiste maaihoogte voor het recyclen
- 3.7 Bijvullen van de motorolie
- 3.8 Tanken

#### 3.1 Leer uw gazonmaaier kennen!

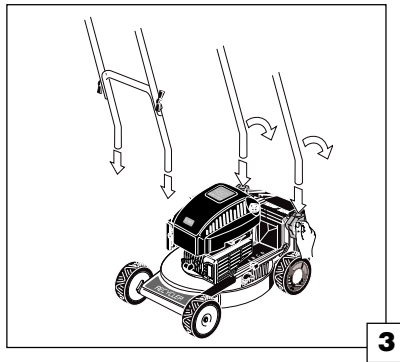
- 1 **Veiligheidsgreepbeugel voor motor-start / stop**  
Functie - zie hoofdstuk inbedrijfstelling
- 2. **Duwboom voor modellen met Auto Matic variabele maaisnelheid.** Met deze duwboom kunt u de machine laten rijden en stoppen. Ook kunt u hiermede de rijsnelheid beïnvloeden.
- 3 **Maaihoogte-verstelhendel (6 standen)**
- 4 **Maaihoogte-indicator**  
Schaal voor de weergave van de betreffende maaihoogte.
- 5 **„Smart Wheel“-schaal**  
Schaal voor het instellen van de juiste maaihoogte
- 6 **Uitwerpklep**  
Bescherminrichting voor de uitwerpopening, die niet mag worden verwijderd. Hij dient tegelijkertijd als leiplateau voor het gemaaid gras bij het maaien zonder opvanginrichting.
- 7 **Grasopvangzak**  
Zak voor het opvangen van het gras tijdens het maaien.
- 8 **Recycler -stop**  
Zie hoofdstuk bedrijf
- 9 **Duwstangstart**
- 10 **Benzinetank**  
Inhoud: ca. 1,1 liter, bedrijfstijd: ca. 1 h / tankvulling
- 11 **Olievulopening en oliepeilstok**  
zie hoofdstuk ingebruikname
- 12 **Luchtfilter**  
Reiniging: zie hoofdstuk onderhoud en verzorging
- 13 **Bougiestekker**  
Voor de ingebruikname op de bougie steken
- 14 **Wasaansluiting**



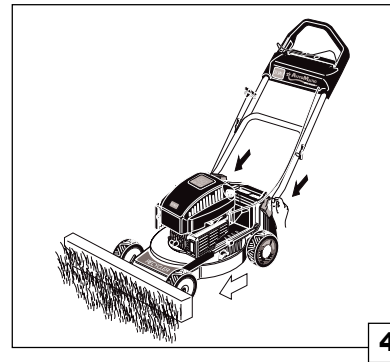
## D



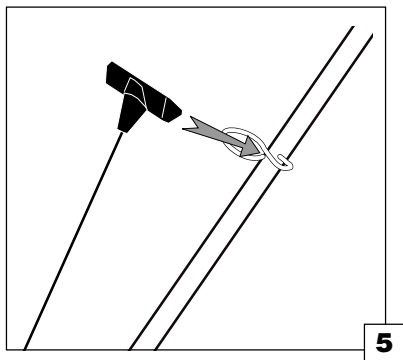
2



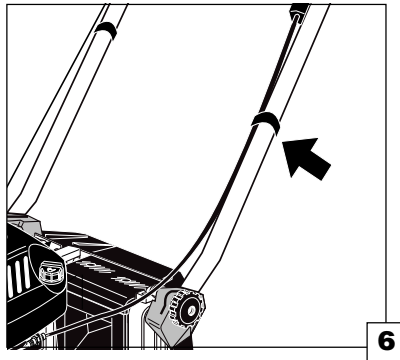
3



4



5



6

### 3.2 Aufstellen des Rasenmähers

1. Kartonbänder auftrennen und Karton-Oberteil abheben (Abb. 2).
2. Einzelteile entnehmen und ablegen (Abb. 2).
3. Inhalt auf Vollständigkeit überprüfen.  
Inhalt: (1) Mäher mit Führungsholm (zweigeteilt bei AutoMaticDrive), (2) Gestell für Grasfangsack, (3) Grasfangsack, (4) Grasleitprofil, (5) Recyclerstopfen, (6) Gebrauchsanleitung (Abb. 2).
4. Verpackungsmaterial entsprechend den regionalen Vorschriften entsorgen.

### 3.3 Montage des Führungsholms

1. Holmober- und Unterteil zusammenbauen (nur bei AutoMatic Drive). Hierbei darauf achten, dass die hochgebogenen Enden des Holmunterteils nach oben zeigen (Abb. 3).
2. Knebelmuttern seitlich am Mäherheck lösen und Holmaufnahmen drehen, bis Öffnungen nach oben zeigen (Abb. 3).
3. Führungsholm bis zum Anschlag in Aufnahmen einschieben, Kabel müssen außen am Führungsholm verlaufen.



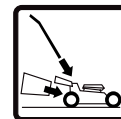
Kabel nicht knicken, quetschen oder beschädigen.

4. Führungsholm nach hinten schwenken bis Aufnahmen in Gehäuse einrasten, danach Knebelmuttern handfest anziehen.



Falls es nicht gelingt, den Führungsholm wie oben beschrieben zu montieren, Holm nur leicht einführen, nach hinten schwenken und Knebelmuttern so anziehen, daß die Aufnahmen ins Gehäuse einrasten. In dieser Arbeitsstellung Mäher mit den Vorderrädern gegen ein Hindernis schieben, gegen Holm drücken, bis zum Anschlag einschieben und die Knebelmuttern handfest anziehen (Abb 4).

5. Starterseil an der Öse am Führungsholm einhängen (Abb. 5).
6. Kabel mit Klettband bzw. Kabelbinder am Führungsholm befestigen (Abb. 6).



**F**

### 3.2 Comment assembler la tondeuse à gazon

1. Découpez les rubans de fixation et enlevez la partie supérieure du carton (Illustration 2).
2. Prenez les pièces détachées et mettez-les sur le sol (Illustration 2).
3. Contrôlez si le contenu est complet.  
Contenu: (1) tondeuse à gazon avec mancheron ( AutoMaticDrive 2x), (2) armature pour sac de collection, (3) sac de collection, (4) déflecteur d'herbes, (5) bouchon de recyclage, (6) mode d'emploi (Illustration 2).
4. Éliminez l'emballage selon les prescriptions locales.

### 3.3 Assemblage du mancheron

1. Assemblez la partie supérieure et inférieure du mancheron (seul avec système automatique d'accionnement). Vérifiez que les pointes pliés en haut de la partie inférieure du mancheron montrent vers le haut (Illustration 3).
2. Dévissez les écrous à oreilles sur les deux côtés de la tondeuse et tournez les fixations pour le mancheron jusqu'à ce que les orifices montent vers le haut (Illustration 3).
3. Introduisez le mancheron jusqu'à la butée dans les fixations, avec les câbles à la partie extérieure du mancheron.



Jamais plier, pincer ou endommager les câbles.

4. Basculez le mancheron à l'arrière jusqu'à ce que les fixations s'enclenchent dans le carter et serrez les écrous à oreilles à la main.



S'il n'est pas possible d'assembler le mancheron de la façon décrite ci-dessus, introduisez légèrement le mancheron, basculez-le à l'arrière et serrez les écrous à oreilles jusqu'à ce que les fixations s'enclenchent dans le carter. Roulez la tondeuse avec ses deux roues avant contre un obstacle, poussez le mancheron jusqu'à la butée et serrez les écrous à oreilles à la main (Illustration 4).

5. Accrochez le câble de démarrage à l'anneau du mancheron (Illustration 5).
6. Fixez le câble au mancheron avec ruban adhésif ou attache de câble (Illustration 6).

**I**

### 3.2 Messa in opera del tosaerba

1. Tagliate i nastri del cartone e sollevate la parte superiore dello stesso (fig. 2).
2. Estraete i singoli componenti e deponeteli a terra (fig. 2).
3. Controllate se il contenuto è completo.  
Indice: (1) tosaerba con stegola di guida (AutoMaticDrive 2x), (2) telaio del cestello di raccolta per l'erba, (3) cestello di raccolta per l'erba, (4) profilato di guida per l'erba, (5) tappo recycler, (6) istruzioni per l'uso (fig. 2).
4. Smaltite l'imballaggio secondo le norme regionali.

### 3.3 Montaggio della stegola

1. Assemblare le parti superiore ed inferiore della stegola (solo con AutoMatic Drive). Accertarsi che le estremità ripiegate verso l'alto della parte inferiore della stegola siano rivolte verso l'alto (fig. 3).
2. Allentare i dadi ad alette sui lati della parte posteriore del tosaerba e girare gli attacchi della stegola fino a quando le aperture siano rivolte verso l'alto (fig. 3).
3. Spingere la stegola di guida fino all'arresto negli attacchi, i cavi dovranno essere sistemati all'esterno lungo la stegola.



Non piegare, schiacciare o danneggiare i cavi.

4. Portare la stegola di guida all'indietro fino a quando gli attacchi non si incastrino nello chassis, quindi serrare a mano i dadi ad alette.



Se non fosse possibile montare la stegola di guida come sopra descritto, introdurre la stegola solo leggermente, portarla all'indietro e serrare i dadi ad alette di modo che gli attacchi s'incastrino nello chassis. In questa posizione spingere il tosaerba, con le ruote anteriori, contro un ostacolo, premere contro la stegola, spingerla dentro fino all'arresto e serrare a mano i dadi ad alette (fig. 4).

5. Agganciare la fune per l'avviamento a strappo nell'occhiello della stegola di guida (fig. 5).
6. Fissare il cavo con nastro o fascetta per cavi alla stegola di guida (fig. 6).

**NL**

### 3.2 Opstellen van de gazonmaaier

1. De bevestigingsstroken van de doos opensnijden en boven-gedeelte van de doos eraf tillen (afb. 2)
2. Afzonderlijke delen eruit nemen en wegleggen (afb. 2).
3. Controleren of de inhoud ook volledig is.  
Inhoud: (1) Maaier met geleidingsbalk (AutoMaticDrive 2x), (2) gestel voor grasopvangzak, (3) grasopvangzak, (4) grasgeleidingsprofiel, (5) recyclerstop, (6) gebruiksaanwijzing (afb. 2).
4. Verpakkingsmateriaal volgens de regionale voorschriften opruimen.

### 3.3 Montage van de duwstang

1. Bevestig het bovenste deel aan het onderste deel van de duwboom (alleen van toepassing bij modellen met Auto Matic variabele maaisnelheid). Hierbij opletten dat de gebogen uiteinden van het onderste deel van de duwboom naar boven gericht zijn. (afb.3).
2. Klemmoer aan de zijkant van de maaier losdraaien en balkkopnamen draaien tot de openingen naar boven wijzen (afb. 3).
3. Geleidingsbalk tot aan de aanslag in de openingen schuiven, kabel moet aan de buitenkant van de geleidingsbalk liggen.



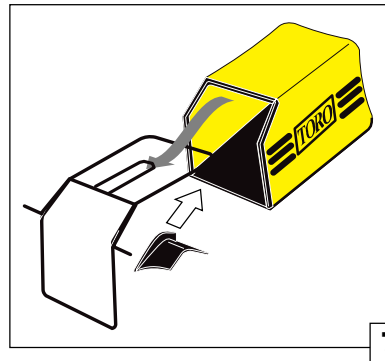
Snoeren niet knikken, kneuzen of beschadigen.

4. behuizing vastklikken, daarna klemmoeren met de hand aandraaien.

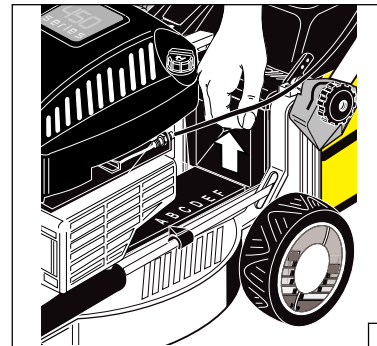


Als u er niet in slaagt de geleidingsbalk zoals hierboven beschreven te monteren, de balk slechts lichtjes inschuiven, naar achteren draaien en klemmoeren zodanig vastdraaien dat de openingen in de behuizing vastklikken. In deze werkpositie de maaier met de voorwielen tegen een hindernis schuiven, tegen de balk drukken, tot de aanslag inschuiven en de klemmoeren met de hand aandraaien (afb 4).

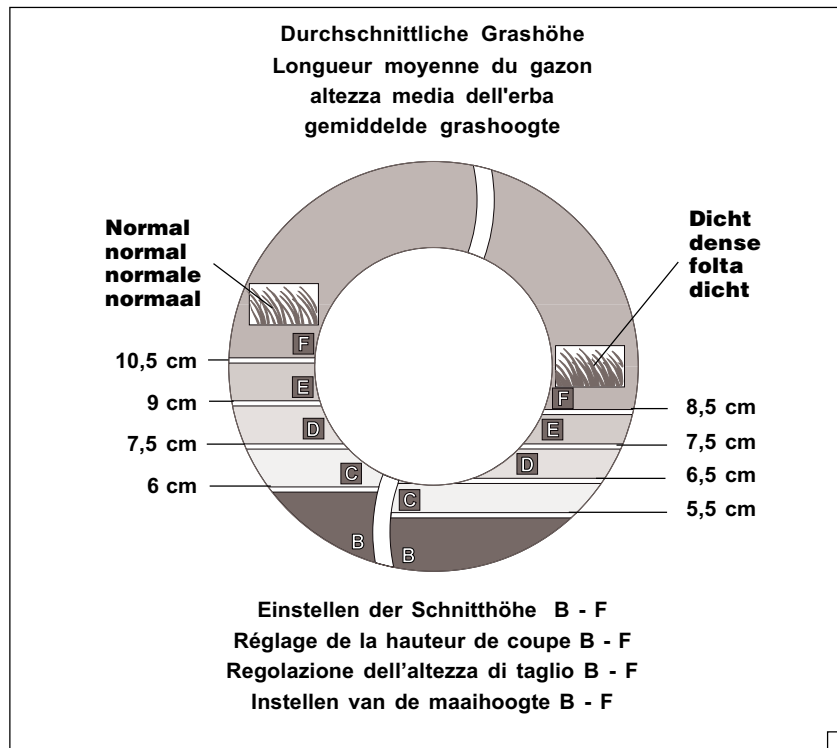
5. Starterkabel met de oog aan de geleidingsbalk hangen (afb. 5).
6. Kabel met klittenband resp. kabelbinder aan de geleidingsbalk bevestigen (afb. 6).



7



8



9

## D

### 3.4 Montage der Grasfangvorrichtung

1. Fangsackgewebe von hinten über den Rahmen stülpen (Abb. 7).  
Das obere Kunststoffprofil unter dem Griff nach vorne schieben und anclipsen.
2. Restliche Kunststoffprofile allseitig am Rahmen einclipsen.
3. Grasleitprofil anbringen.

### 3.5 Einstellen der Schnitthöhe



Das Einstellen der Schnitthöhe darf nur bei abgestelltem Motor erfolgen.

Die Schnitthöhe ist in 6 Stufen mit einer Zentralhöhenverstellung verstellbar.

1. Verstellgriff bis zum Anschlag nach oben drücken.
2. Bei gedrücktem Griff Mäher Auf- und Abbewegen. Schnitthöhe anhand der Skala auf dem Gehäuse einstellen (Abb. 8).
3. Verstellgriff loslassen. Der Mäher wird in der gewünschten Position verriegelt.

### 3.6 Die richtige Schnitthöhe zum Recyclen

Am linken Hinterrad befindet sich eine Skala (SmartWheel) zum Ablesen der geeigneten Schnitthöhe (Abb. 9).

Linke Skala = normales Gras, Rechte Skala = dichtes Gras

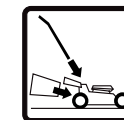
Man kann zwar unter optimalen Bedingungen in Stellung "B" mähen, empfohlen wird jedoch die Stellung "C", "D" oder "E".

**Zum Recyclen auf keinen Fall in Stellung "A" mähen.**

In den warmen Sommermonaten nach der Skala "Normal" einstellen und mähen.

Für dichtes, dickeres oder feuchtes Gras, z.B. im Frühjahr die Skala "Dicht" verwenden.

1. Vor Arbeitsbeginn den Mäher in den Rasen schieben - Skala muß parallel zum Boden stehen.
2. An der Skala kann jetzt die Länge des ungeschnittenen Rasens festgestellt und die empfohlene Einstellung gewählt werden.



**F**

### 3.4 Assemblage du collecteur d'herbes

1. Emmanchez le sac de collection sur son armature par l'arrière (Illustration 7).  
Glissez la réglette en matière synthétique sous la poignée et l'emboîtez.
2. Emboîtez les réglettes en matière synthétique sur l'armature.
3. Montez le déflecteur d'herbes.

### 3.5 Réglage de la hauteur de coupe



Le réglage de la hauteur de coupe ne doit être exécuté qu'avec le moteur débrayé.

La hauteur de coupe est réglable en 6 positions avec un réglage de hauteur central.

1. Tirez la poignée vers le haut jusqu'à la butée.
2. Avec la poignée tirée, réglez la hauteur de coupe en utilisant la graduation et par des mouvements de la tondeuse vers le haut et vers le bas (Illustration 8).
3. Lâchez la poignée. La tondeuse est verrouillée dans la position souhaitée.

### 3.6 La hauteur de coupe appropriée pour le recyclage

Une graduation (Smart Wheel) se trouve sur la roue arrière gauche pour indiquer la hauteur de coupe appropriée (Illustration 9).

Graduation gauche = gazon normal, graduation droite = gazon dense

Bien que sous des conditions parfaites, il est possible de tondre en position "B", nous recommandons cependant les positions "C", "D" ou "E".

#### Jamais recycler en position "A".

Pendant les chauds mois d'été, régler et tondre selon la graduation «normal».

Utilisez la graduation „dense“ pour tondre du gazon dense, plus épais ou humide, p. ex. au printemps.

1. Poussez la tondeuse à gazon sur la pelouse avant de commencer la tonte. Il faut que la graduation soit parallèle au sol.
2. La graduation indique maintenant la longueur des herbes non coupées et vous pouvez choisir le réglage approprié.

**I**

### 3.4 Montaggio del cestello di raccolta per l'erba

1. Infilare la tela del cestello di raccolta sulla parte posteriore del telaio (fig. 7).  
Guidare il profilo in plastica superiore sotto l'impugnatura spingendolo in avanti e fissandolo con delle clip.
2. Fissare tramite delle clip i rimanenti profili in plastica su tutti i lati del telaio.
3. Montare deflettore per lo scarico dell'erba.

### 3.5 Regolazione dell'altezza di taglio



La regolazione dell'altezza di taglio deve avvenire solo a motore spento.

L'altezza di taglio può essere variata tramite un sistema centralizzato di regolazione a 6 posizioni.

1. Spingere verso l'alto la barra di regolazione fino all'arresto.
2. Tenendo premuta la barra, muovere il tosaerba. Regolare l'altezza di taglio in base alla scala sullo chassis (fig. 8).
3. Lasciare la barra di regolazione. Il tosaerba viene bloccato nella posizione desiderata.

### 3.6 Altezza di taglio corretta per il riciclaggio

Sulla ruota posteriore sinistra si trova uno schema (SmartWheel) per rilevare l'altezza di taglio adatta (fig. 9).

Schema a sinistra = erba normale

Schema a destra = erba folta

In condizioni ottime è possibile tagliare l'erba in posizione „B“, ma consigliamo la posizione „C“, „D“ oppure „E“.

#### Per il riciclaggio non tagliare mai l'erba in posizione „A“.

Nei caldi mesi estivi regolare in base allo schema „normale“ e tosare l'erba.

Per l'erba più folta, più spessa o umida, p.es. in primavera, fare riferimento allo schema "erba folta".

1. Prima di iniziare il lavoro spingere il tosaerba sul prato - la ruota deve essere parallela al suolo
2. Ora, sulla scala si può rilevare la lunghezza dell'erba non tagliata e selezionare la regolazione raccomandata.

**NL**

### 3.4 Montage van de grasopvangzak

1. De grasopvangzak van achter over het frame stulpen (afb. 7).  
Het bovenste kunststofprofiel onder de greep naar voren schuiven en vastclipsen.
2. De resterende kunststofprofielen aan alle kanten aan het frame vastclipsen
3. Grasgeleidingsprofiel aanbrengen.

### 3.5 Instellen van de maaihoogte



Het instellen van de maaihoogte mag uitsluitend worden uitgevoerd wanneer de motor uitgeschakeld is.

De maaihoogte is in 6 standen met centrale hoogteverstelling verstelbaar.

1. Verstelhendel tot de aanslag naar boven drukken.
2. Bij gedrukte hendel de maaier op- en neerwaarts bewegen. Maaihoogte aan de hand van de schaal op de behuizing instellen (afb. 8).
3. Verstelhendel loslaten. De maaier wordt in de gewenste positie vergrendeld.

### 3.6 De juiste maaihoogte voor het recyclen

Aan het linker achterwiel bevindt zich een schaalverdeling (Smart Wheel) voor het aflezen van de geschikte maaihoogte (afb. 9).

Linker schaal = normaal gras

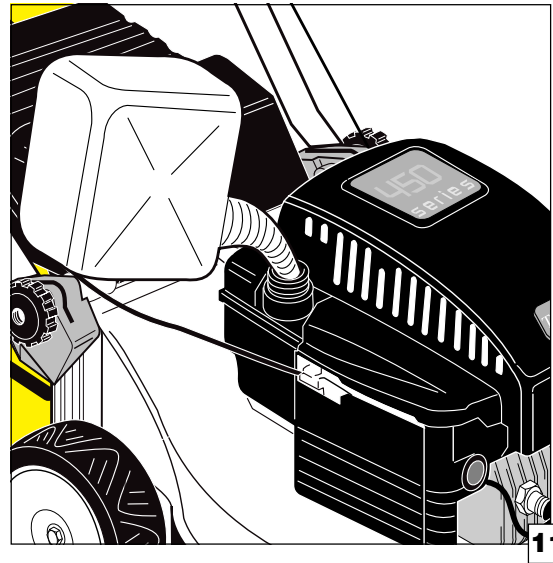
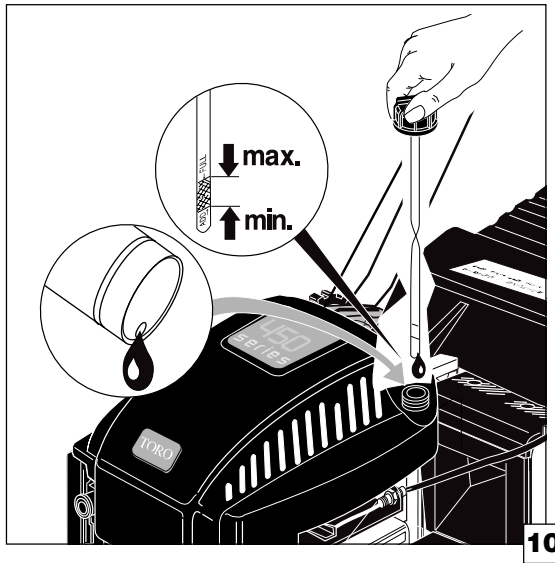
Rechter schaal = dicht gras

Men kan weliswaar onder optimale voorwaarden in de stand "B" maaien, maar geadviseerd wordt echter de stand "C", "D" of "E".  
**Voor het recyclen in geen geval in stand "A" maaien.**

In de warme zomermaanden volgens de schaal "normaal" instellen en maaien.

Voor dicht, dikker of vochtig gras, bijv. in het voorjaar de schaal "dicht" gebruiken.

1. Voor het begin van het werk de maaier op het gazon schuiven - de schaal moet evenwijdig aan de grond staan.
2. Op de schaal kan nu de lengte van het ongemaaid gras worden vastgesteld en de aanbevolen instelling kan worden gekozen.



**D**

### 3.7 Einfüllen des Motoröls (Abb. 10)



Bei Außentemperaturen über 4 °C ist SAE 10 W-30 HD oder 10 W-40 HD zu verwenden. Bei Temperaturen unter 4 °C SAE 5 W-20 oder 5 W-30 HD verwenden.

1. Den Mäher auf eine waagerechte Fläche stellen.
2. Deckel öffnen und ca. 0,6 Liter Motorenöl einfüllen und den Ölmeßstab bis zum Anschlag einstecken (nicht eindrehen).
3. Den Ölmeßstab herausnehmen und Ölstand kontrollieren.



Ölstand darf nicht über der "Full" und nicht unter der "ADD"-Markierung stehen. Nötigenfalls wieder etwas Öl ablassen.

4. Deckel auf Öleinfüllstutzen handfest aufschrauben.



Erster Ölwechsel nach 5 Betriebsstunden. Dann alle weiteren 50 Betriebsstunden. Den Ölstand vor jeder Inbetriebnahme kontrollieren.

### 3.8 Tanken (Abb. 11)



Nur bleifreies Normalbenzin tanken. Kraftstoff nicht mit Öl vermischen. Keinen länger gelagerten Kraftstoff verwenden.



Reservekraftstoff nur in dafür zugelassenen Behältern lagern. Zum Tanken Motor abstellen. Tankverschluss nur bei abgestelltem Motor öffnen. Nur im Freien auftanken. Kraftstoffdämpfe nicht einatmen.

Übergelaufenen Kraftstoff vor dem Starten entfernen.

Nicht Rauchen, kein offenes Feuer, kein offenes Licht.

Wenn genügend Kraftstoff eingefüllt ist, den Tankverschluss handfest verschließen und evtl. verschütteten Kraftstoff aufwischen.

Kraftstoff nicht bis zum Tankstutzen auffüllen, sondern einen "Ausdehnungsraum" von ca. 1 cm freilassen.



**F**

### 3.7 Remplissage de l'huile pour moteur (Illustration 10)



En cas de températures extérieures de plus de 4 °C, il faut utiliser SAE 10 W-30 HD ou 10 W-40 HD. S'il y a des températures de moins de 4 °C, utilisez SAE 5 W-20 ou 5 W-30 HD.

1. Mettez la tondeuse à gazon sur une surface horizontale.
2. Ouvrez le capuchon et remplissez 0,6 litres d'huile pour moteur et posez le jauge à niveau d'huile jusqu'à la butée (ne pas tourner).
3. Retirez le jauge à niveau d'huile et contrôlez le niveau d'huile.



Il ne faut pas que le niveau d'huile soit au dessus du marquage "Full" et en dessous du marquage "ADD". Evacuez un peu d'huile, si nécessaire.

4. Posez le capuchon sur l'orifice de remplissage d'huile et serrez à la main.



Premier renouvellement d'huile après 5 heures de service. Ensuite après toutes les 50 heures de service. Contrôlez le niveau d'huile avant chaque mise en service.

### 3.8 Mettre de l'essence (Illustration 11)



Ne prenez que de l'essence ordinaire sans plomb. Ne mélangez pas l'essence avec de l'huile. N'utilisez pas d'essence mise en stock pour une longue durée.



Gardez l'essence de réserve seulement dans les conteneurs admis. Arrêtez le moteur pour mettre de l'essence. Ouvrez le bouchon du réservoir seulement avec le moteur arrêté. Mettez de l'essence seulement dans un espace ventilé. N'aspirez pas de vapeurs de l'essence.

Éliminez tout débordement d'essence avant le démarrage.

Ne fumez pas, pas de feu ouvert, pas d'objets incandescents.

Si vous avez pris assez d'essence, fermez le bouchon du réservoir d'essence à la main et essuyez l'essence éventuellement débordée.

Ne remplissez pas d'essence jusqu'à l'orifice d'essence, mais laissez un "espace d'expansion" de 1 cm environ.

**I**

### 3.7 Rabboccare l'olio motore (fig. 10)



In caso di temperature esterne superiori a 4 °C si deve utilizzare SAE 10 W-30 HD oppure 10 W-40 HD. In caso di temperature inferiori a 4 °C utilizzare SAE 5 W-20 oppure 5 W-30 HD.

1. Posizionare il tosaerba su una superficie piana.
2. Aprire il tappo e rabboccare ca. 0,6 litri di olio motore, quindi introdurre l'astina indicatrice del livello fino all'arresto (non avvitare).
3. Togliere l'astina indicatrice del livello dell'olio e controllare il livello dell'olio.



Il livello dell'olio non deve trovarsi sopra la scritta "Full" né deve trovarsi sotto l'indicazione "ADD". Se necessario scaricare una piccola quantità dell'olio.

4. Fissare a mano, stringendolo il più possibile, il tappo sul bocchettone di riempimento dell'olio.



Il primo cambio dell'olio deve essere effettuato dopo 5 ore di funzionamento. In seguito si dovrà cambiare l'olio dopo ogni 50 ore di funzionamento. Controllare il livello dell'olio prima di ogni messa in funzione.

### 3.8 Rifornimento (fig. 11)



Utilizzare soltanto benzina normale, senza piombo. Non miscelare il carburante con olio. Non impiegare un carburante che è stato immagazzinato per un periodo prolungato.



Immagazzinare il carburante di riserva soltanto nei serbatoi espressamente previsti e ammessi. Per il rifornimento si deve spegnere il motore. Aprire il tappo del serbatoio soltanto quando il motore è spento. Fare il rifornimento soltanto all'aria aperta. Non aspirare i vapori del carburante.

Prima dell'avviamento eliminare il carburante eventualmente sparso.

È vietato fumare, accendere fuochi o fiamme libere.

Quando si ha riempito il serbatoio con carburante sufficiente, stringendo il più stretto possibile chiudere a mano il tappo del serbatoio e pulire il carburante eventualmente sparso.

Non rabboccare il carburante fino al bocchettone di riempimento, ma lasciare uno "spazio di dilatazione" di ca. 1 cm.

**NL**

### 3.7 Bijvullen van de motorolie (afb. 10)



Bij buitentemperaturen boven 4 °C dient SAE 10 W-30 HD of 10 W-40 HD te worden gebruikt. Bij temperaturen onder 4 °C SAE 5 W-20 of 5 W-30 HD gebruiken.

1. De gazonmaaier op een horizontale ondergrond zetten.
2. Deksel openen en ca. 0,6 liter motorolie bijvullen en de oliepeilstok tot aan de aanslag erin steken (er niet indraaien).
3. De oliepeilstok eruit nemen en het oliepeil controleren.



Oliepeil mag niet boven de "Full" en niet onder de "ADD"-markering staan. Desnoods weer een beetje olie aftappen.

4. Deksel met de hand vast op olievlopening schroeven.



Eerste olieerversing na 5 bedrijfsuren. Daarna om de 50 bedrijfsuren. Het oliepeil voor elk gebruik controleren.

### 3.8 Tanken (afb. 11)



Alleen ongelode normale benzine tanken. Brandstof niet met olie mengen. Geen langdurig bewaarde brandstof gebruiken.



Reservebrandstof alleen in hiervoor toegestane reservoirs bewaren. Voor het tanken de motor uitzetten. Tankdop alleen openen als de motor uit is. Alleen in de buitenlucht tanken. Brandstofdampen niet inademen.

Overgelopen brandstof voor het starten verwijderen.

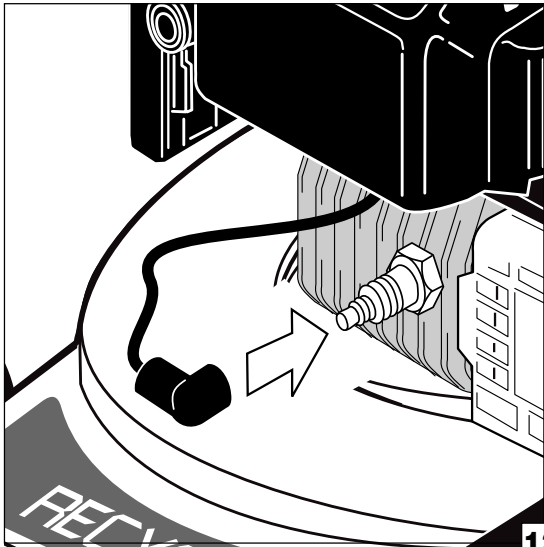
Niet roken, geen open vuur, geen open licht.

Als er voldoende brandstof opgevuld is het tankdelsel met de hand vastdraaien en evt. gemorste brandstof opnemen.

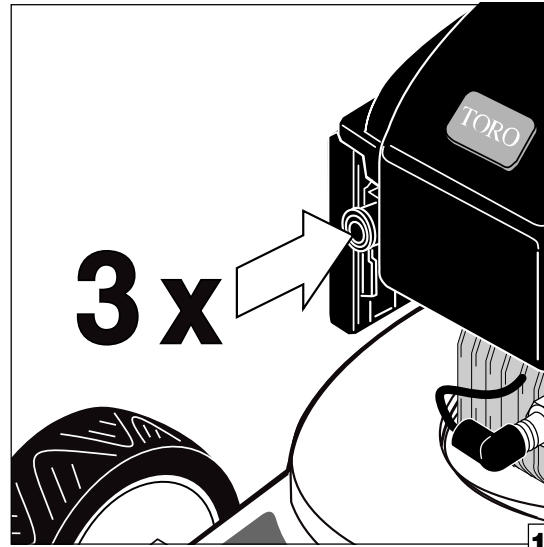
Brandstof niet tot aan de tankvlopening opvullen, maar een "expansieruimte" van ca. 1 cm vrijlaten.



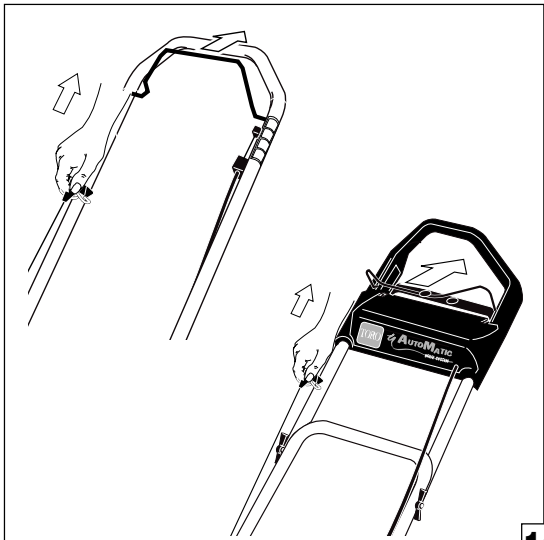
## D



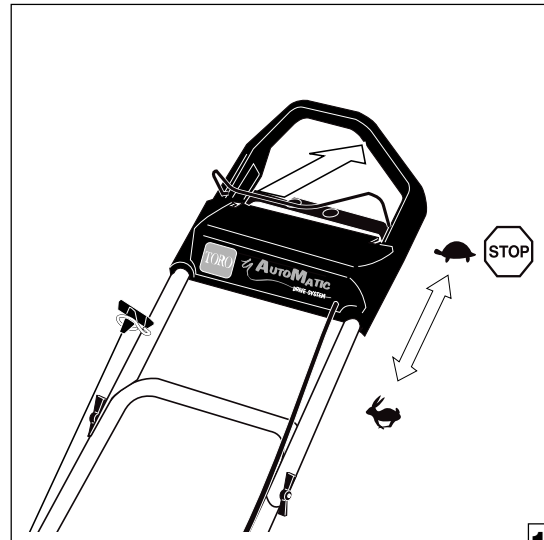
12



13



14



15

### 4 Betrieb

4.1 Anlassen- und Abstellen des Motors und Bedienung des Radantriebes (nur bei Mähern mit Radantrieb)

4.2 Recyceln

4.3 Mähen mit Grasfangvorrichtung

4.4 Mähen ohne Grasfangvorrichtung

4.1 Anlassen- und Abstellen des Motors und Bedienung des Radantriebes (nur bei Mähern mit Radantrieb)

#### Anlassen

1. Zündkerzenstecker auf die Zündkerze stecken (Abb. 12),
2. Mäher auf ebene Fläche ohne hohes Gras stellen.
3. Bei kaltem Motor Starthilfe 3 mal drücken (Abb.13). Bei warmem Motor starten ohne die Starthilfe zu drücken.
4. Sicherheitsgriffbügel zum Griffholm ziehen und Starterseil hochziehen bis Widerstand zu spüren ist. Starterseil gleichmäßig ca. 1 Armlänge hochziehen bis der Motor anspringt (Abb. 14).



Starterseil nicht bis zum Anschlag hochziehen oder abrupt loslassen, sondern langsam zurückgleiten lassen um Beschädigungen am Aufrollmechanismus zu vermeiden.

#### Bedienung des Radantriebes

Betätigen des Automatantriebes: Mäher am Vario-Griffbügel nach vorn schieben. Der Griffbügel schiebt sich beim Gehen nach vorn und aktiviert den Selbstantrieb. Der Mäher paßt sich der Gehgeschwindigkeit an. (Abb. 15)



Der Mäher darf nicht zum Ziehen von Gegenständen verwendet werden. Ein Mitfahren auf dem Mäher ist verboten.

**Hinweis:** Maximale Geschwindigkeit beim vollständigen Einschieben des Griffbügels. Zum Verringern der Geschwindigkeit langsamer gehen. Zum Stoppen des Antriebes einfach stehenbleiben (Abb.15).

**Beachte:** Zur Unterstützung des Radantriebes an Steigungen kann am Griffholm ein Festgriff montiert werden. (Zubehör-Nr.: 00036)

**Hinweis:** Falls der Mäher nach der Fahrt mit Selbstantrieb beim Zurückziehen blockiert, Mäher leicht nach vorn schieben, dann den Rasenmäher wieder zurückziehen.



**F**

## 4 Fonctionnement

- 4.1 Démarrage et arrêt du moteur et emploi de l'accionnement des roues (seul tondeuses avec accionnement des roues)
- 4.2 Recyclage
- 4.3 Tonte avec le collecteur d'herbes
- 4.4 Tonte sans collecteur d'herbes

- 4.1 Démarrage et arrêt du moteur et emploi de l'accionnement des roues (seul tondeuses avec accionnement des roues)

### Démarrage

1. Fixez le fil de bougie d'allumage sur la bougie d'allumage (Illustration 12).
2. Mettez la tondeuse à gazon sur une surface horizontale sans herbes longues.
3. Poussez le bouton d'amorçage trois fois si le moteur est froid (Illustration 13). Si le moteur est chaud, démarrez sans amorcer.
4. Relevez l'archet de sécurité jusqu'au mancheron et tirez le câble de démarrage jusqu'à ce que vous sentiez une résistance. Tirez le câble de démarrage régulièrement à 1 longueur de bras jusqu'au démarrage du moteur (Illustration 14).



Ne tirez pas le câble de démarrage jusqu'à la butée et ne lâchez pas le câble de démarrage brusquement, mais laissez le câble revenir lentement pour éviter des endommagements au mécanisme de l'enrouleur automatique.

### Emploi de l'accionnement des roues

Emploi du système automatique d'accionnement: Poussez la tondeuse en avant avec l'archet variable. En avançant, l'archet glisse vers l'avant et démarre l'accionnement automatique. La vitesse de la tondeuse s'adapte automatiquement à la vitesse de marche (Illustration 15).



La tondeuse ne doit pas être utilisée pour tirer des objets. Il est interdit de se laisser transporter par la tondeuse.

**Indication:** La vitesse maximale est atteinte en poussant l'archet complètement en avant. Pour réduire la vitesse, marchez plus lentement. Pour mettre hors service l'accionnement il suffit de s'arrêter (Illustration 15).

**Remarque:** Il est possible de monter une poignée au mancheron comme soutiens de l'accionnement des roues sur des montés (accessoire no. 00036).

**Indication:** Si les roues sont bloquées en tirant la tondeuse vers l'arrière, poussez-la un peu en avant et retirez-la de nouveau.

**I**

## 4 Funzionamento

- 4.1 Avviamento e spegnimento del motore plaine comando della trazione a ruote motrici (solo in caso di tosaerba con trazione a ruote motrici)
- 4.2 Uso del sistema Recycler®
- 4.3 Tosatura con cestello di raccolta per l'erba
- 4.4 Tosatura senza cestello di raccolta per l'erba

- 4.1 Avviamento e spegnimento del motore plaine comando della trazione a ruote motrici (solo in caso di tosaerba con trazione a ruote motrici)

### Avviamento

1. Inserire il cavo della candela sulla stessa (fig. 12).
3. Se il motore è freddo, premere 3 volte il pulsante d'avviamento (fig.13).  
Se il motore è già caldo non occorre premere il pulsante per l'avviamento.
4. Sollevare l'impugnatura di sicurezza verso la stegola di guida e tirare la fune per l'avviamento a strappo fino a quando non si avverte una resistenza. Tirare in alto, in modo uniforme, la fune per l'avviamento a strappo di ca. 1 braccio fino all'avviamento del motore (fig. 14).



Non tirare la fune per l'avviamento a strappo fino all'arresto o lasciarla di scatto, bensì lasciarla tornare indietro lentamente, accompagnandola, per evitare danni al meccanismo di avvolgimento.

### Comando della trazione a ruote motrici

Trazione a ruote motrici: spingere in avanti il tosaerba per mezzo dell'impugnatura Vario. Avanzando, l'impugnatura si muove in avanti e attiva la trazione automatica. Il tosaerba si adatta alla velocità di avanzamento (fig. 15).



Il tosaerba non deve essere utilizzato per trainare degli oggetti. E' vietato salire sul tosaerba.

**Avvertenza:** la velocità massima si raggiunge inserendo completamente l'impugnatura. Per diminuire la velocità si deve rallentare. Per arrestare la trazione a ruote motrici basta fermarsi (fig. 15).

**Nota:** Per supportare la trasmissione sulle inclinazioni si può montare una impugnatura sul montante. (Accessorio n.: 00036)

**Avvertenza:** se, facendolo retrocedere dopo un percorso con trazione a ruote motrici, il tosaerba si blocca, spingerlo lentamente in avanti senza toccare l'impugnatura. Quindi farlo retrocedere nuovamente.

**NL**

## 4 Gebruik

- 4.1 Starten en afzetten van de motor en bediening van de wielaandrijving (alleen bij maaiers met wielaandrijving)
- 4.2 Recyclen
- 4.3 Maaien met grasopvangzak
- 4.4 Maaien zonder grasopvangzak

- 4.1 Aanzetten en uitzetten van de motor

### Aanzetten

1. Bougiestekker op de bougie steken (afb. 12),
2. gazonmaaier op een vlakke ondergrond zonder hoog gras zetten.
3. Bij een koude motor starthulp 3 maal indrukken (afb.13).  
Bij een warme motor starten zonder de starthulp in te drukken.
4. Veiligheidsbeugel naar greepbalk trekken en starterkabel trekken tot er een weerstand te bespeuren valt. Starterkabel gelijkmatig ca. 1 armlengte omhoog trekken tot de motor aanslaat (afb. 14).



Starterkabel niet tot aan de aanslag omhoog trekken of plotseling loslaten, maar langzaam laten teruggliden om het oprolmechanisme niet te beschadigen.

### Bediening van de wielaandrijving

Bediening van Auto Matic variabele wielaandrijving: Pak de duwboom vast en druk deze zachtjes naar beneden. Nu zal de maaier zich in beweging zetten en zich aanpassen aan uw loopsnelheid. (afb.15).



De maaier mag niet gebruikt worden om voorwerpen voort te trekken. Ook het meerijden op de maaier is verboden.

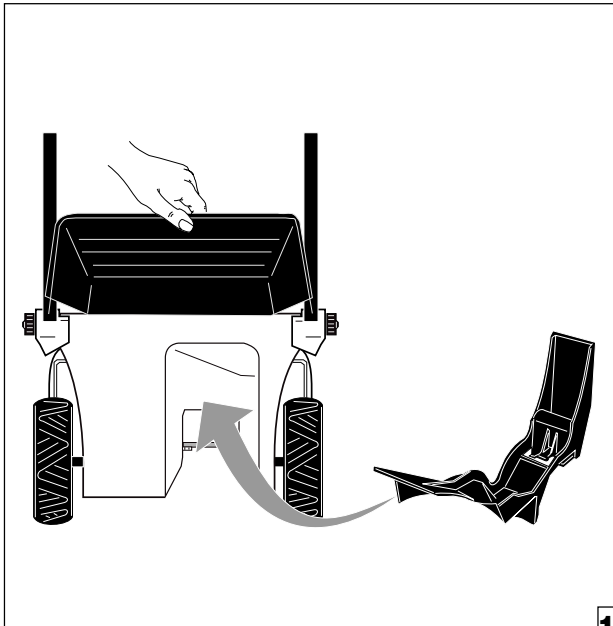
**Gebruikerstip:** De maximale rijsnelheid wordt verkregen door de duwboom volledig in te drukken. Als u langzamer gaat lopen zal de machine automatisch ook langzamer gaan lopen. Als u stil gaat staan stopt ook de machine. (Zie afb.15).

Attentie: Ter ondersteuning van de wielaandrijving bij stijgingen kan aan de steel een vastgreep worden gemonteerd. (Onderdelen-nr.: 00036)

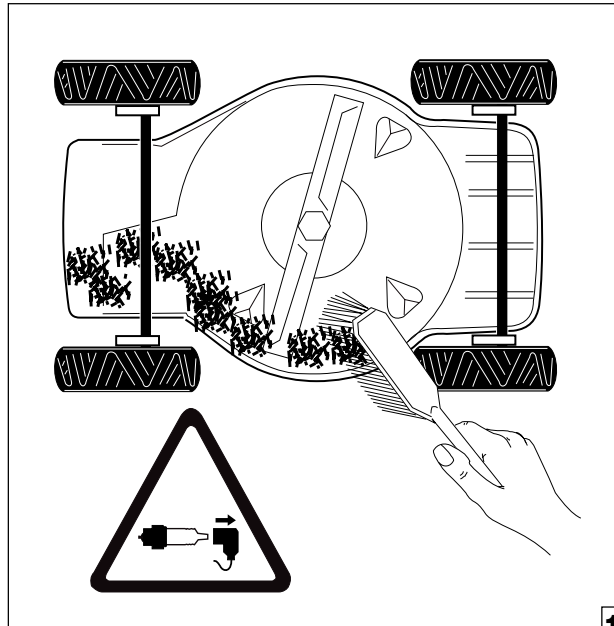
**Gebruikerstip:** Als u de maaier met wielaandrijving tijdens het rijden terugtrekt zullen de achterwielen blokkeren. Houd de maaier vast en duw de duwboom iets naar voren en direct weer naar achteren.



**D**



16



17

## Abstellen

Sicherheitsgriffbügel loslassen.  
Bei Mähern mit Radantrieb, Griffbügel für Radantrieb und Sicherheitsgriffbügel loslassen.



Messer läuft kurzzeitig nach.  
Nicht unter den Mäher greifen.

Beim Fahren außerhalb des Rasens Mäher ausschalten.  
Vor Transport oder Anheben des Mähers den Stillstand des Messers abwarten und Zündkerzenstecker ziehen.

## 4.2 Recyceln

Zum Recyceln muß sich der Recycler-Stopfen im Auswurfkanal befinden.

1. Sicherstellen, daß der Motor und das Messer stehen.
2. Auswurfklappe öffnen.
3. Recycler-Stopfen in den Auswurfkanal einschieben. Recycler-Stopfen muß einrasten (Abb.16).
4. Auswurfklappe schließen.



Zum Entfernen des Recycler-Stopfens Motor ausschalten und Stillstand des Messers abwarten.

Auswurfklappe öffnen und Recycler-Stopfen herausziehen.  
Auswurfklappe schließen.

- Stellen Sie sicher, daß das Schneidmesser immer scharf ist. Scharfen können mit einer Feile entfernt werden (Unwucht beachten).
- Nach jedem Gebrauch Grasreste von der Unterseite des Mähers, von den Deflektoren und vom Recycler®-Stopfen entfernen (Abb. 17).
- Bei Grashöhen größer oder gleich 15 cm den Rasen in zwei Stufen schneiden.
- In heißen Sommern Schnitthöhen-Stellungen C, D, E oder F benutzen. Es sollte nicht mehr als ein Drittel des Grashalms geschnitten werden.



**F**

## Arrêter

Lâchez l'archet de sécurité.

Pour les tondeuses avec accionnement des roues, lâchez l'archet pour l'accionnement des roues et l'archet de sécurité.



La lame continuera à tourner pour une courte durée. Ne tenez pas les mains sous la tondeuse à gazon.

Débrayez la tondeuse à gazon pour circuler en dehors de la pelouse.

Attendez l'arrêt de la lame et retirez le fil de bougie d'allumage avant de transporter ou de porter la tondeuse à gazon.

## 4.2 Recyclage

Pour recycler, le bouchon de recyclage doit se trouver dans le canal de sortie.

1. Faites attention à ce que le moteur et la lame soient arrêtés.
2. Ouvrez le clapet de sortie.
3. Mettez le bouchon de recyclage dans le canal de sortie. Il faut que le bouchon de recyclage s'enclenche (Illustration 16).
4. Fermez le clapet de sortie.



Débrayez le moteur et attendez l'arrêt de la lame pour enlever le bouchon de recyclage.

Ouvrez le clapet de sortie et enlevez le bouchon de recyclage. Fermez le clapet de sortie.

- Assurez-vous que la lame soit toujours aiguisée. Des aspérités peuvent être enlevées à la lime (faites attention au balourd).
- Enlevez après chaque utilisation les restes d'herbes de la partie inférieure de la tondeuse, des déflecteurs et du bouchon de recyclage (Illustration 17).
- Si les herbes sont aussi ou plus longues que 15 cm, il faut couper le gazon en deux fois.
- Utilisez les positions de hauteur de coupe C, D, E ou F si l'été est chaud. Il ne faut pas couper plus d'un tiers du brin d'herbe.

**I**

## Spegnimento

Lasciare l'impugnatura di sicurezza.

In caso di tosaerba con trazione a ruote motrici, lasciare l'impugnatura della trazione a ruote motrici e l'impugnatura di sicurezza.



La lama continua a funzionare per breve tempo. Non allungare le mani sotto il tosaerba.

Arrestate il tosaerba prima di abbandonare l'area di lavoro. Prima di ogni trasporto o sollevamento del tosaerba aspettare che la lama sia ferma e togliere il cavo della candela.

## 4.2 Uso del sistema Recycler®

Per il riciclaggio, il tappo Recycler si deve trovare nel canale di scarico.

1. Assicurarsi che il motore e la lama siano fermi.
2. Aprire il deflettore.
3. Inserire il tappo Recycler nel canale di scarico; il tappo Recycler deve inserirsi fermamente in posizione (fig. 16).
4. Chiudere il deflettore.



Per togliere il tappo Recycler si deve spegnere il motore e attendere che la lama sia ferma.

Aprire il deflettore ed estrarre il tappo Recycler. Chiudere il deflettore.

- Assicuratevi che la lama sia sempre affilata. Intaccature possono essere eliminate tramite una lima (fate attenzione all'equilibratura).
- Dopo ogni uso si deve togliere l'erba rimasta attaccata sul lato inferiore del tosaerba, sui deflettori e sul tappo Recycler (fig. 17).
- Nel caso in cui l'altezza dell'erba sia superiore o uguale a 15 cm, l'erba deve essere tagliata in due fasi.
- Durante l'estate, si devono utilizzare le posizioni della regolazione dell'altezza di taglio C, D, E o F. Non si deve tagliare più di un terzo dell'altezza dell'erba.

**NL**

## Uitschakelen

Veiligheidsbeugel loslaten.

Bij maaiers met wielaandrijving, greepbeugel voor wielaandrijving en veiligheidsbeugel loslaten.



Mes loop kortstondig na. Niet onder de maaimachine voelen.

Bij het rijden buiten het gazon moet de maaier worden uitgeschakeld.

Voor het transport of het optillen van de maaimachine dient men te wachten totdat het mes stilstaat en de bougiestekker uit te trekken.

## 4.2 Recyclen

Voor het recyclen moet de recycler-stop in het uitwerpkanaal aanwezig zijn.

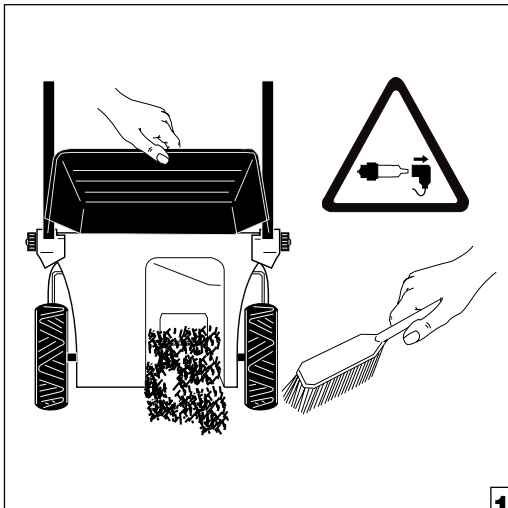
1. Overtuigt u er zich van, dat de motor en het mes stilstaan.
2. Uitwerpklep openen.
3. Recycler-stop in het uitwerpkanaal schuiven. Recycler-stop moet vergrendelen (afb. 16).
4. Uitwerpklep sluiten.



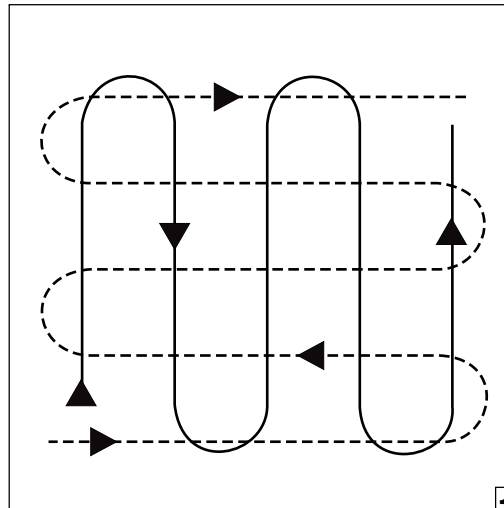
Om de recycler-stop te verwijderen dient de motor te worden uitgeschakeld en te worden afgewacht totdat het mes stilstaat.

Uitwerpklep openen en recycler-stop eruit trekken. Uitwerpklep sluiten.

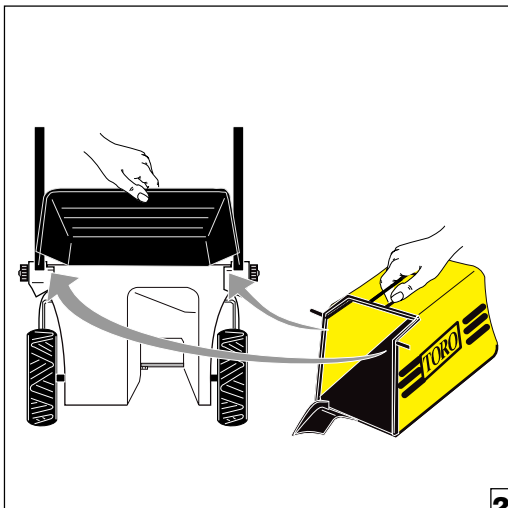
- Overtuigt u er zich van dat het snijmes steeds scherp is. Bramen kunnen met een vijl worden verwijderd (op onbalans letten).
- Na elk gebruik moeten grasresten van de onderkant van de maaimachine, van de deflectoren en van de recycler-stop worden verwijderd (afb. 17)
- Bij grashoogten van 15 cm of hoger dient het gazon in twee keer te worden gemaaid.
- In hete zomers dient men de maaihoogte-standen C, D, E of F te gebruiken. Men dient niet meer dan een derde van de grashalm af te maaien.



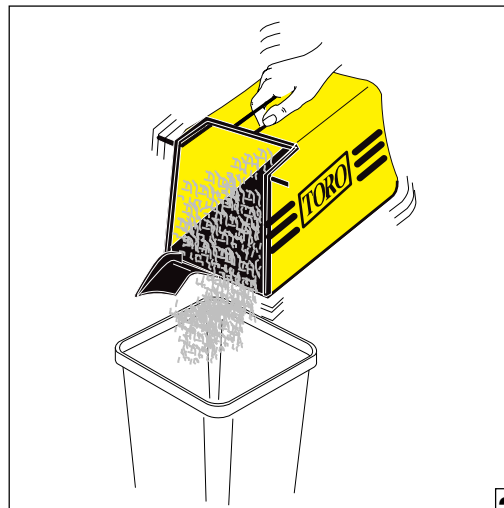
18



19



20



21

**D**

Beim Mähen von hohem Gras zunächst eine höhere Schnitteinstellung wählen. Danach mit der gewohnten Einstellung mähen. Zerklumptes Gras und Verstopfung des Mähkanals führt zur Drosselung oder zum Stillstand des Motors. Mähen Sie in solchen Fällen mindestens 1 Stufe höher.

Sollte der Motor durch die Bedingungen im Mähergehäuse zum Stillstand gekommen sein und beim Wiedereinschalten blockieren, ist es unbedingt notwendig den Mähertunnel von Grasresten freizumachen (Abb. 18).



Zum Reinigen des Mähers Motor abstellen und Zündkerzenstecker abziehen. Verletzungsgefahr!

Mährichtung öfters wechseln (Abb. 19).

Bei unbefriedigendem Schnittbild:

1. Messer nachschärfen (es darf keine Unwucht entstehen).
2. Langsamer mähen.
3. Schnitthöhe um eine oder zwei Stufen höher setzen.
4. Rasen in kürzeren Zeitperioden mähen.
5. Nur 2/3 oder die halbe Mähbreite mähen, um dem Mäher die Möglichkeit zur Selbstreinigung zu geben.

#### 4.3 Mähen mit Grasfangvorrichtung



Die Grasfangvorrichtung nie bei laufendem Motor abnehmen - Verletzungsgefahr!

1. **Sicherstellen, daß der Motor und das Messer stehen. Recycler-Stopfen entfernen!**
2. Grasauswurfbereich von Grasresten säubern (Abb. 18).
3. Grasfangvorrichtung in die Halterungen am Mähergehäuse einhängen (Abb. 20).
4. Auswurfklappe bis zur Grasfangvorrichtung schließen.

**Zum Entleeren der Grasfangvorrichtung Motor abstellen und Messerstillstand abwarten.**

**Beim Verlassen des Mähers Zündkerzenstecker abziehen.**

Grasfangvorrichtung entnehmen und leicht nach hinten kippen damit kein Gras herausfällt.

Die volle Grasfangvorrichtung durch leichtes Schütteln entleeren (Abb. 21).



## F

En tondant du gazon long, choisissez d'abord une hauteur de coupe plus haute. A la suite, tondez avec la hauteur standard.

Des tas d'herbes et un bourrage du canal d'éjection conduisent au ralentissement ou à l'arrêt du moteur. En ce cas, tondez au minimum dans une position plus haute.

Si le moteur s'est arrêté à cause des conditions dans le carter de la tondeuse et s'il bloque au redémarrage, il est absolument nécessaire d'enlever l'herbe accumulée dans le canal d'éjection (Illustration 18).



Débrayez le moteur et enlevez le fil de bougie d'allumage pour nettoyer la tondeuse à gazon. Danger de blessure !

Changez régulièrement le sens de tonte (Illustration 19).

Si la tonte n'est pas satisfaisante:

1. Aiguissez la lame (il ne faut pas créer de balourd).
2. Tondez plus doucement.
3. Augmentez la hauteur d'une ou deux positions.
4. Tondez le gazon plus régulièrement.
5. Seulement tondre deux tiers ou la moitié de la largeur pour donner la possibilité d'autonettoyage à la tondeuse à gazon.

### 4.3 Tonte avec le collecteur d'herbes



N'enlevez jamais le collecteur d'herbes avec le moteur en marche - danger de blessure!

1. **Assurez-vous que le moteur et la lame ne tournent plus. Enlevez le bouchon de recyclage!**
2. Nettoyez la zone de sortie d'herbes (Illustration 18).
3. Fixez le collecteur d'herbes aux fixations se trouvant sur le carter de la tondeuse à gazon (Illustration 20).
4. Refermez le clapet de sortie sur le collecteur d'herbes.

**Arrêtez le moteur et attendez l'arrêt de la lame avant de vider le collecteur d'herbes.**

**Enlevez le fil de bougie d'allumage, si vous vous éloignez de la tondeuse.**

Enlevez le collecteur d'herbes et inclinez un peu vers l'arrière pour que les herbes ne tombent pas.

Videz le collecteur d'herbes plein en le secouant un peu (Illustration 21).

## I

Per il taglio di erba particolarmente alta, è necessario selezionare una delle posizioni di taglio più alte. Dopodiché continuare a tagliare l'erba con la regolazione normale.

Accumuli d'erba o l'otturazione del tunnel di scario comportano una riduzione di potenza o l'arresto del motore. In questi casi la regolazione per la tosatura deve essere al minimo di 1 posizione più alta.

Nel caso in cui il motore si fosse arrestato a causa delle condizioni nello chassis del tosaerba e al suo reinserimento dovesse rimanere bloccato, si rende assolutamente necessario liberare il tunnel di scario del tosaerba dai resti d'erba (fig. 18).



Durante i lavori di pulizia del tosaerba, spegnere il motore dello stesso, attendere che la lama sia ferma e togliere il cavo della candela. Pericolo di lesioni!

Cambiare più volte la direzione di tosatura (fig. 19).

Se il taglio dell'erba fosse insoddisfacente:

1. affilare la lama (attenzione all'equilibratura);
2. tagliare l'erba più lentamente;
3. aumentare l'altezza di taglio di una o due posizioni;
4. tagliare l'erba ad intervalli più brevi;
5. tagliare soltanto 2/3 o la metà della larghezza tagliabile affinché il tosaerba abbia la possibilità di pulirsi da solo.

### 4.3 Tosatura con cestello di raccolta per l'erba



Non togliere mai il cestello per la raccolta dell'erba a motore acceso - pericolo di lesioni !

1. **Assicurarsi che il motore e la lama siano fermi. Togliere il tappo Recycler !**
2. Pulire la zona di scarico dai residui d'erba (fig. 18).
3. Agganciare il cestello per la raccolta dell'erba nei supporti sullo chassis del tosaerba (fig. 20).
4. Chiudere il deflettore fino all'attrezzatura del cestello per la raccolta dell'erba.

**Per svuotare il cestello per la raccolta dell'erba spegnere il motore ed attendere fino a quando la lama non sia ferma. Prima di allontanarsi dal tosaerba togliere il cavo della candela.**

Togliere il cestello per la raccolta dell'erba e ribaltarlo leggermente all'indietro affinché l'erba non possa fuoriuscire.

Svuotare il cestello pieno per la raccolta dell'erba scuotendolo leggermente (fig. 21)

## NL

Bij het maaien van hoog gras dient men eerst een hogere maaistand te kiezen. Daarna op de normale instelling maaien.

Klonterend gras en verstopping van het maaikanaal leiden tot verlaging van het motortoerental of tot stilstand van de motor. Maai in dergelijke gevallen tenminste 1 stand hoger.

Mocht de motor door omstandigheden in de maaimachine tot stilstand zijn gekomen en bij het opnieuw inschakelen blokkeren, dan is het absoluut noodzakelijk de maaimachinetunnel van grasresten te ontdoen (afb. 18).



Bij reinigingswerkzaamheden aan de maaimachine de motor uitzetten, afwachten totdat het mes stilstaat en bougiestekker eraf trekken. Gevaar voor letsel!

Maairichting regelmatig veranderen (afb. 19).

Als het maaipatroon niet in orde is:

1. Mes slijpen (er mag geen onbalans ontstaan)
2. Langzamer maaien.
3. Maaihoogte een of twee standen verhogen.
4. Gazon in kortere intervallen maaien.
5. Slechts 2/3 of de halve maaibreedte maaien om de maaimachine de mogelijkheid te geven zichzelf te reinigen.

### 4.3 Maaien met grasopvangzak



De grasopvangzak nooit verwijderen terwijl de motor loopt - gevaar voor letsel!

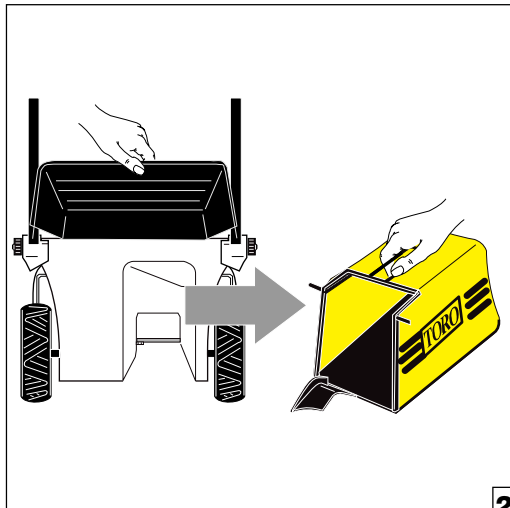
1. **Overtuigt u zich ervan dat de motor en het mes stilstaan. Recycler-stop verwijderen!**
2. Grasuitwerpedeelte van grasresten ontdoen (afb. 18).
3. Grasopvangzak in de houders aan de maaimachine ophangen (afb. 20).
4. Uitwerpklep tot aan de grasopvangzak sluiten.

**Voor het leegmaken van de grasopvangzak de motor uitzetten en wachten tot het mes stilstaat.**

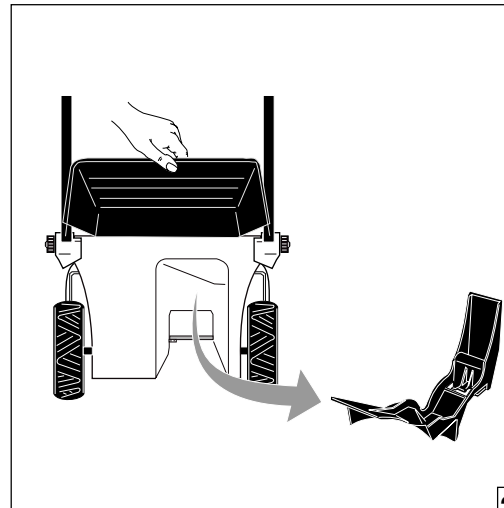
**Bij het verlaten van de maaimachine bougiestekker eraf trekken.**

De grasopvangzak verwijderen en enigszins naar achteren kantelen zodat er geen gras uitvalt.

De volle grasopvangzak door licht te schudden leegmaken (afb. 21)



22



23

**D**

#### 4.4 Mähen ohne Grasfangvorrichtung



Die Grasfangvorrichtung nie bei laufendem Motor abnehmen - Verletzungsgefahr !

Mähen ohne Grasfangvorrichtung wird empfohlen, wenn hohes Gras gemäht wird oder keine Grasaufnahme gewünscht wird. Grasfangvorrichtung und Recycler-Stopfen entfernen ! (Abb. 22 + 23)



**F**

#### 4.4 Tonte sans collecteur d'herbes



N'enlevez jamais le collecteur d'herbes avec le moteur en marche - danger de blessure!

La tonte sans collecteur d'herbes est recommandée si les herbes sont longues ou si vous ne souhaitez pas de récolte d'herbes.

Enlevez le collecteur d'herbes et le bouchon de recyclage !  
(Illustration 22+23)

**I**

#### 4.4 Tosatura senza cestello di raccolta per l'erba



Non togliere mai il cestello per la raccolta dell'erba a motore acceso - pericolo di lesioni !

Si raccomanda la tosatura senza cestello per la raccolta dell'erba quando si taglia erba alta o non si desidera raccogliere l'erba.

Togliere il cestello per la raccolta dell'erba ed il tappo Recycler !  
(fig. 22+23)

**NL**

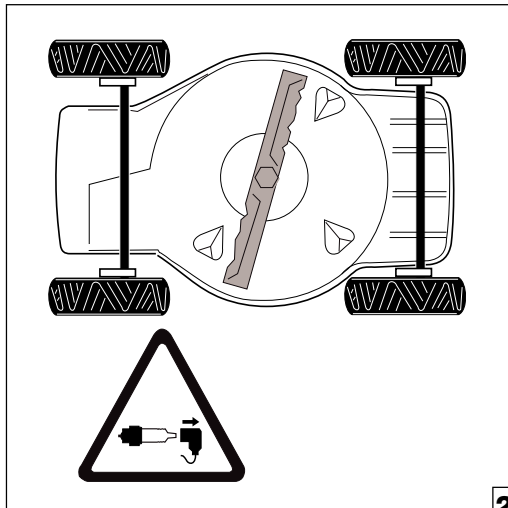
#### 4.4 Maaien zonder grasopvangzak



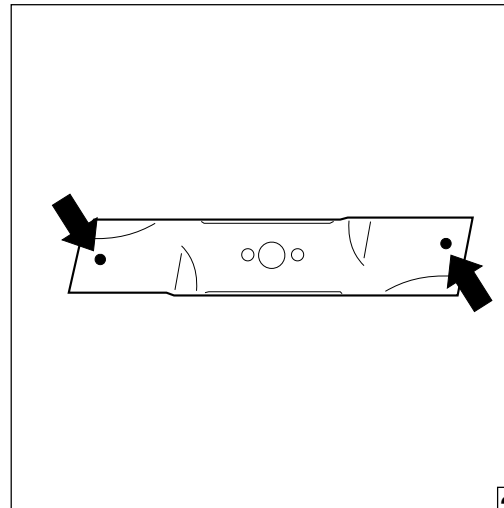
De grasopvangzak nooit verwijderen terwijl de motor loopt - gevaar voor letsel!

Maaien zonder grasopvangzak wordt aanbevolen, wanneer er hoog gras wordt gemaaid of wanneer er geen grasopname gewenst is.

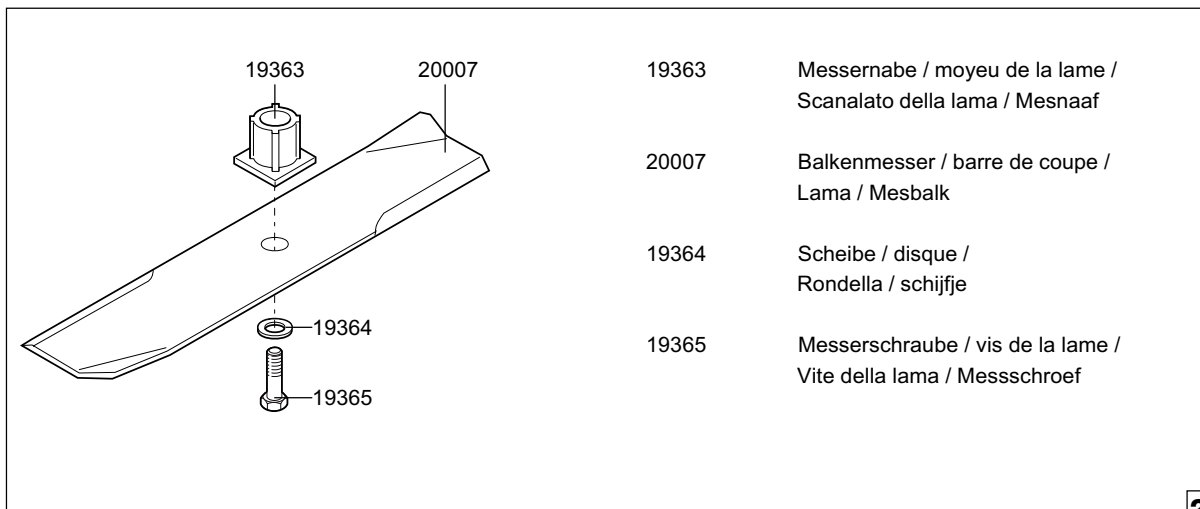
De grasopvangzak en recycler-stop verwijderen!  
(afb. 22+23)



24



25



- |       |  |
|-------|--|
| 19363 | Messernabe / moyeu de la lame /<br>Scanalato della lama / Mesnaaf  |
| 20007 | Balkenmesser / barre de coupe /<br>Lama / Mesbalk                  |
| 19364 | Scheibe / disque /<br>Rondella / schijffe                          |
| 19365 | Messerschraube / vis de la lame /<br>Vite della lama / Messschroef |

26

## D

### 5 Wartung und Pflege

- 5.1 Kontrolle des Messers auf Beschädigung
- 5.2 Reinigen des Mähers
- 5.3 Wartung des Luftfilters
- 5.4 Ölwechsel am Motor
- 5.5 Auswechseln der Zündkerze
- 5.6 Einstellen des Bowdenzuges für den Radantrieb
- 5.7 Einstellen des Bowdenzuges für den Motor-Start/ Stop
- 5.8 Mäher Einlagern

#### 5.1 Kontrolle des Messers auf Beschädigung



Bei allen Arbeiten am Mäher Motor abstellen, Messerstillstand abwarten und Zündkerzenstecker abziehen. Verletzungsgefahr! Wenn der Mäher für längere Zeit auf die Seite gelegt wird, vorher Kraftstofftank vollständig entleeren.

Nach dem Auftreffen des Schneidewerkzeugs auf einen harten Gegenstand, wie z.B. einen Stein wie folgt verfahren:

- Mäher abschalten und Zündkerzenstecker abziehen.
- Mäher auf die richtige Seite (Vergaser oben) legen (Abb. 24).
- Schneidekante des Messers vorsichtig auf Beschädigungen untersuchen.

**Verbogene oder beschädigte Messer nicht weiterverwenden. Diese müssen ersetzt werden.**

Nur Original TORO-Messer verwenden. Diese wurden speziell für dieses Gerät konstruiert und gewährleisten einwandfreie Leistung, Sicherheit und lange Lebensdauer.

Stumpfe Messer schärfen lassen. Aus Sicherheitsgründen ist ein Nachschleifen nur bis zur Markierung möglich (Abb. 25).



Zu langer Einsatz des gleichen Messers kann zu Verschleiß und Veränderungen des Messerquerschnittes führen. Ein Bruch des Messers kann die Folge sein und Messerteile können weggeschleudert werden.

Den Mäher nur mit einwandfreiem Messer betreiben! Nur Originalersatzteile oder von TORO freigegebene Teile verwenden (Teile-Nummern siehe Abb. 26).



**F**

## 5 Entretien et maintenance

- 5.1 Contrôle de la lame pour trouver d'éventuels endommagements
- 5.2 Nettoyage de la tondeuse à gazon
- 5.3 Entretien du filtre à air
- 5.4 Renouvellement d'huile du moteur
- 5.5 Remplacement de la bougie d'allumage
- 5.6 Ajustage du câble Bowden pour accionnement des roues
- 5.7 Ajustage du câble Bowden pour moteur marche/arrêt
- 5.8 Stockage de la tondeuse

### 5.1 Contrôle de la lame pour trouver d'éventuels endommagements



Débrayez le moteur pour tous les travaux à la tondeuse.  
Attendez l'arrêt de la lame et enlevez le fil de bougie d'allumage. Danger de blessure!  
Avant de retourner la tondeuse quelquel temps, videz le réservoir d'essence complètement.

Après que la lame ait heurté un objet dur tel qu'une pierre, procédez comme suit:

- Débrayez la tondeuse et enlevez le fil de bougie d'allumage.
- Retournez la tondeuse sur le côté (le carburateur en haut) (Illustration 24).
- Examinez le tranchant de la lame prudemment pour trouver d'éventuels endommagements.

### N'utilisez plus une lame déformée ou endommagée. Il faut la remplacer.

Utilisez seulement les lames d'origine TORO. On les a spécialement construites pour cette machine pour garantir une performance impeccable, la sécurité et une longue durée de vie.

Faites aiguiser les lames qui ne coupent plus. Pour des raisons de sécurité, il est seulement permis de les aiguiser jusqu'au marquage (Illustration 25).



Si vous utilisez une lame trop longtemps, cela peut conduire à l'usure et à la réduction excessive de sa largeur. La lame peut se casser et les morceaux peuvent être projetés par la tondeuse à gazon.

Utilisez la tondeuse seulement avec une lame impeccable!  
Utilisez seulement les pièces de rechange d'origine ou les pièces recommandées par TORO (numéros des pièces voir illustration 26).

**I**

## 5 Manutenzione

- 5.1 Controllo di eventuali danni alla lama
- 5.2 Pulizia del tosaerba
- 5.3 Manutenzione del filtro dell'aria
- 5.4 Cambio dell'olio motore
- 5.5 Sostituzione della candela
- 5.6 Regolazione del tirante Bowden per la trazione a ruote motrici
- 5.7 Regolazione del tirante Bowden per avviare/fermare il motore
- 5.8 Rimessaggio del tosaerba

### 5.1 Controllo di eventuali danni alla lama



Durante tutti gli interventi sul tosaerba spegnere il motore, attendere che la lama sia ferma e togliere il cavo della candela. Pericolo di lesioni!  
Se il tosaerba viene appoggiato sul lato per un periodo prolungato, bisogna prima svuotare completamente il serbatoio della benzina.

Nel caso in cui la lama di taglio urtasse contro un oggetto duro, come p.es. un sasso, si deve procedere nel modo seguente:

- spegnere il tosaerba e staccare il cavo della candela;
- appoggiare il tosaerba sul lato corretto (carburatore in alto) (fig. 24).
- controllare prudentemente se lo spigolo tagliente è stato eventualmente danneggiato.

### Non continuare a utilizzare lame piegate o danneggiate, queste devono essere sostituite.

Impiegare soltanto lame TORO originali. Queste lame sono state costruite appositamente per questa apparecchiatura e garantiscono un rendimento e sicurezza perfetti ed una lunga durata.

Far affilare le lame consumate.

Per motivi di sicurezza la lama potrà essere affilata soltanto fino al contrassegno (fig. 25).



Un uso prolungato della stessa lama può comportare il consumo e modifiche della sezione della lama. Di conseguenza, la lama potrebbe rompersi e parti di essa potrebbero venir scagliate fuori dal tosaerba.

Utilizzare il tosaerba soltanto con una lama perfetta!  
Usare soltanto pezzi di ricambio originali o autorizzati dalla TORO. (per il codice del pezzo di ricambio vedi fig. 26).

**NL**

## 5 Onderhoud en verzorging

- 5.1 Controle van het mes op beschadiging
- 5.2 Reiniging van de maaier
- 5.3 Onderhoud van de luchtfilter
- 5.4 Olieverversing van de motor
- 5.5 Vervangen van de bougie
- 5.6 Bowdenkabel instellen voor de wiel aandrijving
- 5.7 Bowdenkabel instellen voor motor-Start/Stop
- 5.8 Maaier bewaren

### 5.1 Controle van het mes op beschadiging



Bij alle werkzaamheden aan de maaimachine de motor uitzetten, wachten totdat het mes stil staat en bougiestekker eraf trekken. Gevaar voor letsel!

Als de maaier langere tijd op de zijkant wordt gelegd, moet de brandstoftank volledig worden leeggemaakt.

Nadat de maai-inrichting op een hard voorwerp, zoals bijvoorbeeld op een steen, is gestoten, dient men als volgt te werk te gaan:

- Maaimachine uitzetten bougiestekker eraf trekken.
- Maaimachine op de juiste kant (carburateur boven) leggen (Afb. 24).
- Snijkant van het mes voorzichtig op beschadiging onderzoeken.

### Verboden of beschadigde messen niet verder gebruiken. Deze moeten worden vervangen.

Uitsluitend originele TORO-messen gebruiken. Deze werden speciaal voor dit apparaat geconstrueerd en verzekeren een correcte werking, veiligheid en lange levensduur.

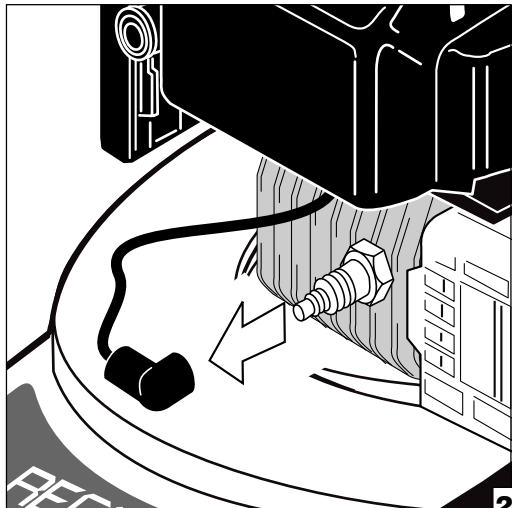
Stompe messen laten bijslijpen.

Om veiligheidsredenen mag er slechts tot aan de markering worden geslepen (afb. 25).

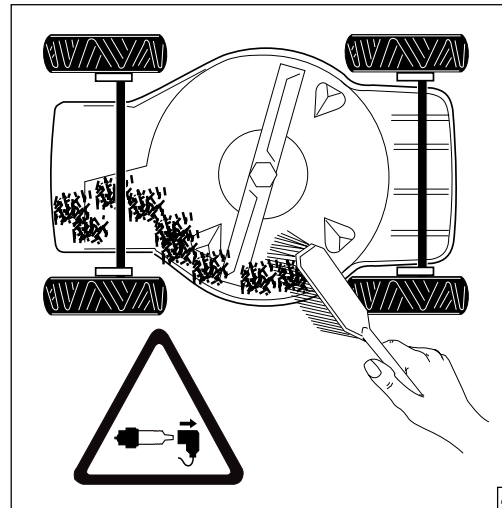


Een te lang gebruik van hetzelfde mes kan tot slijtage en veranderingen van de mesdiameter leiden. Het breken van het mes kan hiervan het gevolg zijn en delen van het mes kunnen worden weggeslingerd.

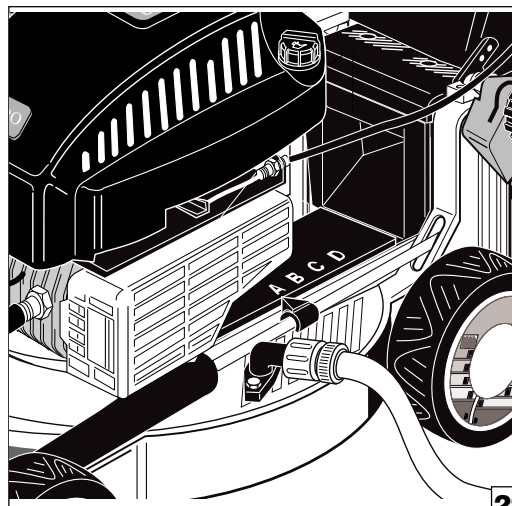
De maaimachine uitsluitend met correcte messen gebruiken!  
Uitsluitend originele reserveonderdelen of door TORO aanbevolen onderdelen gebruiken (Onderdelenummers zie afb. 26).



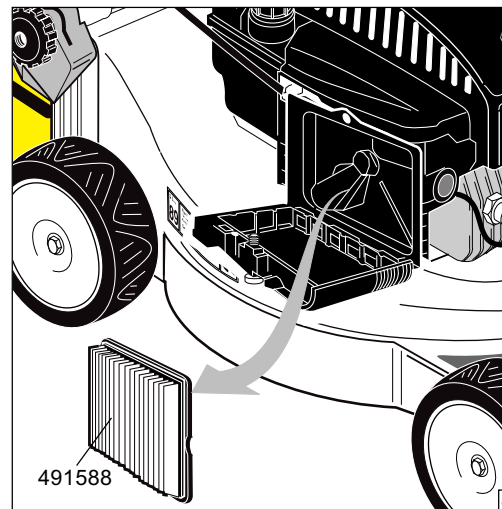
27



28



29



30

**D**

## 5.2 Reinigen des Mähers



Bei Reinigungsarbeiten am Mäher Motor abstellen, Messerstillstand abwarten und Zündkerzenstecker abziehen. Verletzungsgefahr! (Abb. 27)



Motor nicht mit Wasser abspritzen. Gefahr von Motorschäden !  
Bevor der Mäher gekippt wird Kraftstofftank vollständig entleeren.  
Mäher nur so kippen, daß der Vergaser oben ist.

Schmutz und Grasabfälle mit einem Lappen wegwischen. Mäher auf die richtige Seite legen und Unterseite des Gehäuses reinigen (Abb. 28).

Zur schnellen Reinigung verfügt der Mäher über einen Waschan-schluß (Abb. 29). Hier können Sie einen Wasserschlauch anschließen und bei laufendem Motor das Gehäuse auswaschen.

## 5.3 Wartung des Luftfilters

Luftfilter alle 20 - 25 Betriebsstunden oder nach 3 Monaten reinigen. Unter staubigen oder schmutzigen Bedingungen öfters.



Sicherstellen daß der Motor steht und der Zündkerzenstecker abgezogen ist.

1. Schraube lösen und Abdeckung nach unten klappen (Abb.30).
2. Luftfiltereinsatz vorsichtig herausnehmen.
3. Bei leichter Verschmutzung auf glatter Fläche vorsichtig ausklopfen, bei starker Verschmutzung Einsatz erneuern.



Motor nicht ohne Luftfilter in Betrieb nehmen. Staub oder Schmutz können schwerwiegende Schäden am Motor hervorrufen.

4. Gereinigten bzw. neuen Luftfiltereinsatz einsetzen, Abdeckung schließen und mit Schraube befestigen (Teile-Nummer siehe Abb. 30).



**F**

## 5.2 Nettoyage de la tondeuse à gazon



Débrayez le moteur pour les travaux de nettoyage à la tondeuse à gazon, attendez l'arrêt de la lame et enlevez le fil de bougie d'allumage. Danger de blessure! (Illustration 27)



Ne lavez pas le moteur avec de l'eau. Danger de pannes de moteur!  
Avant de retourner la tondeuse à gazon, videz le réservoir d'essence complètement.  
Retourner la tondeuse à gazon seulement de façon à ce que le carburateur se trouve en haut.

Enlevez les salissures et les restes d'herbes avec un chiffon. Retournez la tondeuse sur le côté et nettoyez la partie inférieure du carter (Illustration 28).

Pour un nettoyage rapide, la tondeuse à gazon dispose d'une prise de lavage (Illustration 29). Vous pouvez y attacher un tuyau à eau et laver la caisse avec le moteur en marche.

## 5.3 Entretien du filtre à air

Nettoyez le filtre à air toutes les 20 - 25 heures de service ou après 3 mois. Nettoyez-le plus souvent sous des conditions poussiéreuses ou sales.



Assurez-vous que le moteur soit arrêté et que le fil de bougie d'allumage soit enlevé.

1. Dévissez la vis et basculez le couvercle au bas (Illustration 30).
2. Retirez prudemment la garniture.
3. Nettoyez les garnitures peu sales en battant sur une surface plane ou renouvelez les garnitures très sales.



Ne mettez pas le moteur en marche sans filtre à air. La poussière ou la saleté peuvent susciter de graves dommages au moteur.

4. Insérez la garniture nettoyée ou nouvelle, fermez le couvercle et vissez la vis (numéro de la pièce voir illustration 30).

**I**

## 5.2 Pulizia del tosaerba



Durante i lavori di pulizia del tosaerba, spegnere il motore dello stesso, attendere che la lama sia ferma e togliere il cavo della candela. Pericolo di lesioni! (fig. 27)



Non spruzzare acqua sul motore. Pericolo di danni al motore!  
Prima di ribaltare il tosaerba il serbatoio del carburante va completamente svuotato.  
Ribaltare il tosaerba di modo che il carburatore resti in alto.

Pulire lo sporco e resti d'erba con un panno. Appoggiare il tosaerba sul lato e pulire la parte inferiore dello chassis (fig. 28).

Il tosaerba, per una veloce pulizia, dispone di un collegamento per il lavaggio (fig. 29), al quale si può collegare un tubo flessibile portante acqua. In questo modo si può pulire la carcassa tenendo contemporaneamente il motore acceso.

## 5.3 Manutenzione del filtro dell'aria

Pulire il filtro dell'aria dopo ogni 20-25 ore di funzionamento oppure dopo 3 mesi. Lavorando dove c'è molta polvere o sporcia il filtro dovrà essere pulito più spesso.



Assicurarsi che il motore sia fermo e che il cavo della candela sia staccato.

1. Allentare la vite e ribaltare la copertura verso il basso (fig. 30).
2. Togliere prudentemente l'elemento del filtro dell'aria.
3. Se il filtro è solo leggermente imbrattato, batterlo su una superficie piana, se è fortemente imbrattato, sostituire l'elemento filtrante.



Non far funzionare il motore senza il filtro dell'aria. La polvere o lo sporco possono causare gravi danni al motore.

4. Inserire il filtro pulito o l'elemento filtrante sostituito, chiudere la copertura e fissarlo con la vite (per il codice del pezzo vedi fig. 30).

**NL**

## 5.2 Reinigen van de maaimachine



Bij reinigingswerkzaamheden aan de maaimachine de motor uitzetten, afwachten totdat het mes stilstaat en bougiestekker eraf trekken. Gevaar voor letsel! (afb. 27)



Motor niet met water afsprengen. Gevaar voor motorschade!  
Voordat de gazonmaaier gekanteld wordt, wordt de brandstoftank geheel leeggemaakt.  
Gazonmaaier slechts zo kantelen dat de carburateur boven is.

Vuil en grasafval met een doek wegwrijven. Maaimachine op de correcte kant leggen en de onderkant van de machine reinigen (afb. 28).

Om de maaier snel schoon te maken beschikt hij over een wasaansluiting (afb. 29). Hier kunt u een waterslang aansluiten om de ombouw bij lopende motor uit te spoelen.

## 5.3 Onderhoud van de luchtfilter

Luchtfilter om de 20 - 25 bedrijfsuren of na 3 maanden reinigen. Onder stoffige of sterk vervuilde omstandigheden vaker.



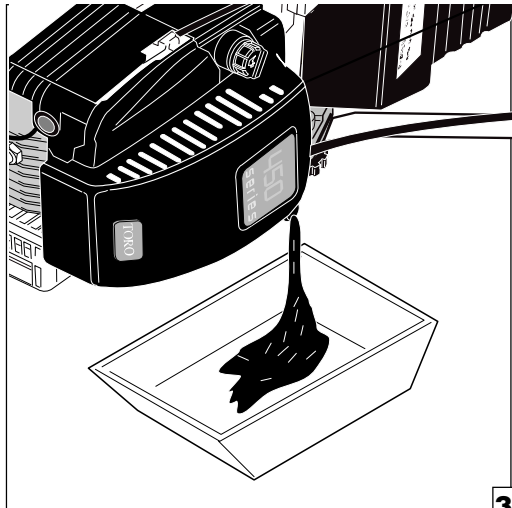
Zorg ervoor dat de motor stilstaat en de bougiestekker eraf getrokken is.

1. Schroef losdraaien en afdekking naar beneden klappen (afb. 30).
2. Luchtfilterelement voorzichtig uitnemen.
3. Bij een geringe vervuiling op een glad vlak voorzichtig uitkloppen, bij sterke vervuiling element vervangen.

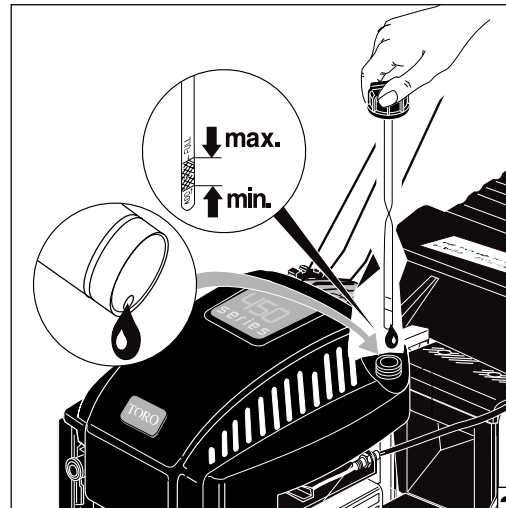


Motor niet zonder luchtfilter in gebruik nemen. Stof of vuil kunnen ernstige schade aan de motor veroorzaken.

4. Gereinigd resp. nieuw luchtfilterelement aanbrengen, afdekking sluiten en met schroef bevestigen (onderdeelnummers zie afb. 30).



31



32

**D**

## 5.4 Ölwechsel am Motor



Bei allen Arbeiten am Mäher Motor abstellen, Messerstillstand abwarten und Zündkerzenstecker abziehen. Verletzungsgefahr!

Erster Ölwechsel: nach 5 Betriebsstunden.  
alle weiteren Ölwechsel: nach je 50 Betriebsstunden, jedoch mindestens 1 mal pro Jahr.

Motor vor dem Ölwechsel einige Minuten laufen lassen.

Ölsorten: Bei Außentemperaturen über 4°C SAE 10W30 HD oder 10W40 HD verwenden. Bei Temperaturen unter 4°C SAE 5W20 HD oder 5W30 HD verwenden.

1. Benzin ablassen bzw. Tank vollständig entleeren.
2. Ein flache Wanne oder Schale unter den Öleinfüllstutzen stellen.
3. Den Ölverschlußstopfen herausdrehen und das Altöl in die Wanne abfließen lassen (Abb. 31).



Beim Ölwechsel sorgfältig darauf achten, daß kein Öl auf den Boden tropft!

4. Wenn das ganze Öl abgeflossen ist, den Mäher wieder auf alle vier Räder stellen und mit neuem Motoröl füllen (ca. 0,6 Liter). Ölstand kontrollieren (Abb. 32).
5. Verschlußstopfen wieder aufschrauben.



Altöl darf nicht ins Erdreich versickern oder in die Kanalisation gelangen. Sammeln Sie das Altöl in einem größeren Behälter und geben es bei einer Altölannahmestelle ab.



**F**

## 5.4 Renouveaulement d'huile du moteur



Arrêtez le moteur pour tous les travaux à la tondeuse à gazon, attendez l'arrêt de la lame et enlevez le fil de bougie d'allumage. Danger de blessures!

Premier renouvellement d'huile: après 5 heures de service.  
Tous les autres renouvellements d'huile: toutes les 50 heures de service, mais au moins une fois par an.

Laissez tourner le moteur quelques minutes avant le renouvellement d'huile.

Types d'huile: En cas de températures extérieures de plus de 4°C, il faut utiliser SAE 10W30 HD ou 10W40 HD. En cas de températures de moins de 4°C, utilisez SAE 5W20 HD ou 5W30 HD.

1. Videz le réservoir d'essence complètement.
2. Posez un auget peu profond ou un bol sous l'orifice de remplissage d'huile.
3. Dévissez le bouchon de fermeture et laissez écouler l'huile usée dans l'auget (Illustration 31).



Faites soigneusement attention à ce que l'huile ne goutte pas sur le sol!

4. Quand l'huile s'est écoulee complètement, mettez la tondeuse à gazon sur ses quatre roues et remplissez-la avec de la nouvelle huile pour moteur (0,6 litres environ). Contrôlez le niveau d'huile (Illustration 32).
5. Posez le bouchon de fermeture et serrez à la main.



Il ne faut pas que de l'huile usée soit absorbée par la terre ou qu'elle parvienne aux égouts. Recueillez l'huile usée dans un grand conteneur et remettez-la à un bureau de réception d'huile usée.

**I**

## 5.4 Cambio dell'olio motore



In caso di interventi sul tosaerba spegnere sempre il motore, attendere che la lama sia ferma e togliere il cavo della candela. Pericolo di lesioni!

Primo cambio dell'olio: dopo 5 ore di funzionamento.  
successivi cambi dell'olio: dopo ogni 50 ore di funzionamento, o almeno 1 volta all'anno.

Prima di cambiare l'olio, far funzionare il motore per qualche minuto.

Tipi d'olio: in caso di temperature esterne superiori ai 4°C utilizzare SAE 10W30 HD oppure 10W40 HD. In caso di temperature inferiori ai 4°C utilizzare SAE 5W20 HD oppure 5W30 HD.

1. Scaricare la benzina o meglio svuotare completamente il serbatoio.
2. Posizionare una vaschetta o un contenitore sotto il bocchettone di riempimento dell'olio.
3. Svitare il tappo di chiusura e scaricare l'olio usato nella vaschetta (fig. 31).



Durante il cambio dell'olio fare attenzione a non spandere dell'olio per terra!

4. Quando l'olio è stato completamente scaricato, appoggiare il tosaerba di nuovo su tutte e quattro le ruote e riempirlo con il nuovo olio motore (ca. 0,6 litri). Controllare il livello dell'olio (fig. 32).
5. Fissare di nuovo il tappo di chiusura.



L'olio usato non deve penetrare nel terreno oppure giungere nella fognatura. Raccogliete l'olio usato in un recipiente di sufficiente dimensioni e consegnatelo ad un centro di raccolta per l'olio usato.

**NL**

## 5.4 Olieerversing van de motor



Bij alle werkzaamheden aan de gazonmaaier de motor afzetten, wachten tot de messen stilstaan en bougiestekker eraf trekken. Gevaar voor letsel!

Eerste olieerversing: na 5 bedrijfsuren.  
alle latere olieerversingen: na telkens 50 bedrijfsuren, echter ten minste 1 keer per jaar.

Motor voor de olieerversing enkele minuten laten lopen.

Oliesoorten: Bij buitentemperaturen boven 4°C SAE 10W30 HD of 10W40 HD gebruiken. Bij temperaturen onder 4°C SAE 5W20 HD of 5W30 HD gebruiken.

1. Benzine aftappen resp. tank geheel leegmaken.
2. Een vlakke bak of schaal onder de olieulopening zetten.
3. De oliesluitdop eruit draaien en de oude olie in de bak laten weglopen (afb. 31).

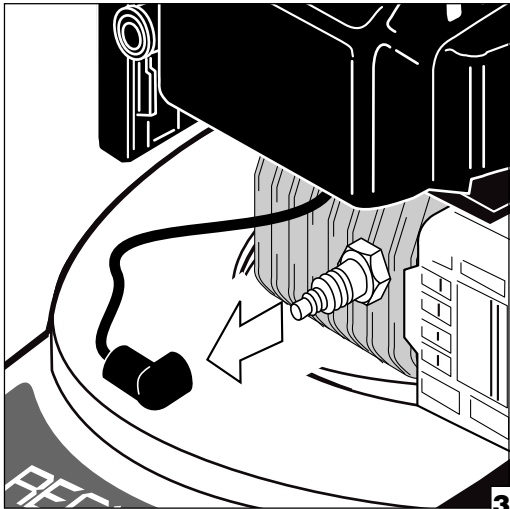


Bij de olieerversing er zorgvuldig op letten, dat er geen olie op de grond druipet!

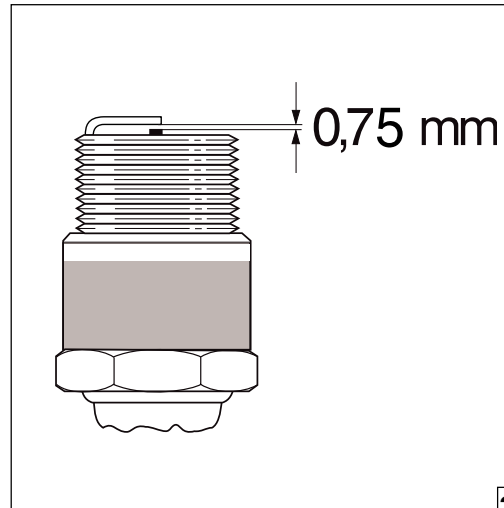
4. Wanneer de complete olie afgevoerd is moet de gazonmaaier weer op alle vier wielen worden gezet en met nieuwe motorolie worden gevuld (ca. 0,6 Liter). Oliepeil controleren (afb. 32).
5. Dop er weer opschroeven.



Oude olie mag niet in de aarde wegsijpelen of in de riool terecht komen. Verzamel de oude olie in een groot reservoir en geef die bij een aannamespunt voor oude olie af.



33



34

**D**

## 5.5 Auswechseln der Zündkerze



Bei allen Arbeiten am Mäher Motor abstellen, Messerstillstand abwarten und Zündkerzenstecker abziehen. Verletzungsgefahr!

Träger von Herzschrittmachern dürfen am laufenden Motor und beim Starten nicht an stromführenden Teilen der Zündanlage arbeiten. Es muß sichergestellt sein, daß der Motor steht. Dann erst darf der Kerzenstecker abgezogen werden.

1. Den Zündkerzenstecker von der Zündkerze abziehen (Abb. 33).
2. Bereich um die Zündkerze reinigen.
3. Zündkerze herausschrauben.  
Eine gerissene, schlechte oder schmutzige Zündkerze muß durch eine gleichwertige Zündkerze ersetzt werden.  
Empfohlen: Champion RJ 19 LM oder gleichwertige  
Elektrodenabstand auf 0,75 mm einstellen (Abb. 34).  
Zündkerze mit Dichtung einsetzen und anziehen.  
Anzugsdrehmoment: 20 Nm  
Bei Nichtbenutzung eines Drehmomentschlüssels die Zündkerze fest anziehen.



**F**

## 5.5 Remplacement de la bougie d'allumage



Arrêtez le moteur pour tous les travaux à la tondeuse, attendez l'arrêt de la lame et enlevez le fil de bougie d'allumage. Danger de blessures!

Il ne faut pas que des porteurs de stimulateurs cardiaques travaillent au moteur en marche et, pendant le démarrage, aux parties de l'installation d'allumage traversées par le courant. Il faut s'assurer que le moteur soit à l'arrêt. Ensuite, le fil de bougie d'allumage peut être enlevé.

1. Enlevez le fil de bougie d'allumage de la bougie d'allumage (Illustration 33).
2. Nettoyez les alentours de la bougie d'allumage.
3. Dévissez la bougie d'allumage.  
Il faut remplacer une bougie cassée, mauvaise ou sale par une bougie d'allumage neuve équivalente.  
Recommandation: Champion RJ 19 LM ou équivalente.  
Ajustez l'écartement des électrodes à 0,75 mm (Illustration 34).  
Mettez en place et serrez la bougie d'allumage avec son joint.  
Couple de serrage: 20 Nm  
Si vous n'utilisez pas de clé dynamométrique, serrez la bougie d'allumage fermement.

**I**

## 5.5 Sostituzione della candela



In caso di interventi sul tosaerba spegnere sempre il motore, attendere che la lama sia ferma e togliere il cavo della candela. Pericolo di lesioni!

I portatori di stimolatori cardiaci non devono intervenire sulla macchina mentre il motore è in funzione e, all'avviamento, non devono entrare in contatto con componenti del sistema di accensione attraversati da corrente. Ci si deve assicurare che il motore sia fermo, solo in seguito si deve staccare il cavo della candela.

1. Staccare il cavo dalla candela (fig. 33).
2. Pulire la zona intorno alla candela.
3. Svitare la candela.  
Se la candela è rotta, guasta o sporca deve essere sostituita con una candela della stessa qualità.  
Consigliato: Champion RJ 19 LM o della stessa qualità  
Regolare la distanza tra gli elettrodi a 0,75 mm (fig. 34).  
Inserire la candela con la guarnizione e serrarla.  
Coppia di serraggio: 20 Nm  
Se non si utilizza una chiave torsionometrica si deve serrare bene la candela.

**NL**

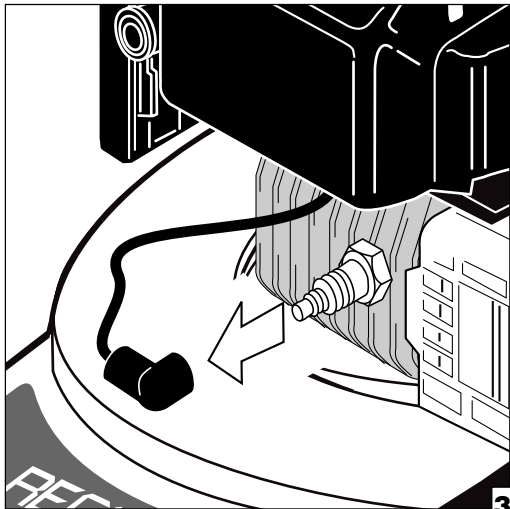
## 5.5 Vervangen van de bougie



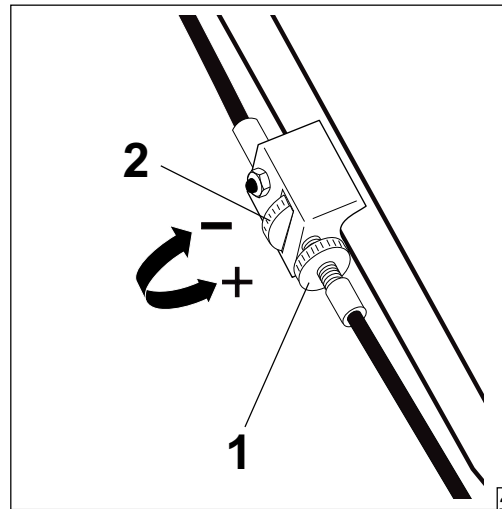
Bij alle werkzaamheden aan de gazonmaaier de motor uitzetten,  
Wachten tot de messen stilstaan, bougiestekker eraf trekken. Gevaar voor verwondingen!

Personen met pacemaker mogen aan de lopende motor en bij het starten niet aan stroomvoerende delen van de ontsteking werken. Men moet er zeker van zijn dat de motor stilstaat. Pas dan mag de bougiestekker er worden afgetrokken.

1. De bougiestekker van de bougie aftrekken (afb. 33).
2. Omgeving van de bougie reinigen.
3. Ontsteking eruit schroeven.  
Een gescheurde, defecte of vuile bougie moet door een gelijkwaardige bougie worden vervangen.  
Aanbevolen: Champion RJ 19 LM of gelijkwaardig  
Elektrodenafstand op 0,75 mm instellen (afb. 34).  
Bougie met dichting aanbrengen en aandraaien.  
Spankoppel: 20 Nm  
Als er geen momentsleutel wordt gebruikt, moet de bougie vast worden aangedraaid.



35



36



37

**D**

## 5.6 Einstellen des Bowdenzuges für den Radantrieb (nur bei Mähern mit Radantrieb)



Bei allen Arbeiten am Mäher Motor abstellen, Messerstillstand abwarten und Zündkerzenstecker abziehen. Verletzungsgefahr! (Abb. 35)

Der Bowdenzug muß justiert werden, wenn die Hinterräder beim Zurückziehen blockieren oder bei unzureichender Antriebsleistung.

1. Prüfen ob Bowdenzug geknickt oder schwergängig ist.

### Hinterräder blockieren beim Zurückziehen:

2. Feststellmutter (1) lösen und Einstellmutter (2) 1-3 Umdrehungen im Uhrzeigersinn (+) drehen (Abb. 36).

### Antriebsleistung ist ungenügend:

2. Feststellmutter (1) lösen und Einstellmutter (2) 1-3 Umdrehungen gegen Uhrzeigersinn (-) drehen (Abb. 36).

3. Einstellung überprüfen.
4. Bei optimaler Einstellung die Feststellmutter (1) festziehen.

**Beachte:** Wenn durch diese Einstellmaßnahmen keine optimale Einstellung zu erreichen ist - eine autorisierte TORO-Werkstatt aufsuchen.

## 5.7 Einstellen des Bowdenzuges für den Motor-Start/Stop



Der Bowdenzug für den Motor-Start/Stop darf nur in einer autorisierten TORO-Kundendienstwerkstatt eingestellt oder ausgetauscht werden.

## 5.8 Mäher Einlagern

Zündkerzenstecker abziehen. Mäher reinigen. Alle Bolzen, Schrauben und Muttern nachprüfen. Beschädigte Teile ersetzen. Nur original TORO-Ersatzteile verwenden bzw. qualifizierten TORO-Fachhandel aufsuchen. Zum Einlagern Kraftstofftank entleeren und Motor laufen lassen, damit sämtlicher Kraftstoff verbraucht wird. Mäher an einem sauberen, trockenen Ort abstellen. Der Führungsholm kann hierfür umgeklappt werden (Abb. 37).



**F**

## 5.6 Ajustage du câble Bowden pour accionnement des roues (seul tondeuses avec accionnement des roues)



Débrayez le moteur pour tous les travaux à la tondeuse. Attendez l'arrêt de la lame et enlevez le fil de bougie d'allumage. Danger de blessure! (Ill. 35)

Ajustez le câble Bowden si les roues arrière se bloquent en tirant la tondeuse vers l'arrière ou si le moteur perd de puissance.

1. Contrôlez si le câble est plié ou glisse difficilement.

### Bloquage des roues arrière:

2. Dévissez l'écrou de fixation (1) et tournez l'écrou d'ajustage (2) 1-3 fois en sens inverse des aiguilles d'une montre (+) (Illustration 36).

### Perte de puissance du moteur:

2. Dévissez l'écrou de fixation (1) et tournez l'écrou d'ajustage (2) 1-3 fois en sens inverse des aiguilles d'une montre (-) (Illustration 36).

3. Vérifiez l'ajustage.

4. Si le câble est ajusté correctement, serrez l'écrou de fixation.

**Remarque: Si le câble ne peut pas être ajusté correctement de cette manière, adressez-vous à un agent agréé TORO.**

## 5.7 Ajustage du câble Bowden pour moteur marche/arrêt



Pour l'ajustage ou le remplacement du câble Bowden pour moteur marche/arrêt il faut s'adresser à un agent agréé TORO.

## 5.8 Stockage de la tondeuse

Enlevez le fil de bougie d'allumage. Nettoyez la tondeuse à gazon. Inspectez tous les boulons et écrous et toutes les vis. Remplacez les pièces endommagées.

Utilisez seulement les pièces de rechange d'origine TORO ou adressez-vous à un agent agréé.

Videz le réservoir d'essence et laissez le moteur marcher pour que l'essence entière soit consommée avant le stockage.

Mettez la tondeuse à un endroit sec et propre.

Pour faire cela, le mancheron peut être replié (Illustration 37).

**I**

## 5.6 Regolazione del tirante Bowden per la trazione a ruote motrici (solo in caso di tosaerba con trazione a ruote motrici)



In caso di interventi sul tosaerba spegnere sempre il motore, attendere che la lama sia ferma e togliere il cavo della candela. Pericolo di lesioni! (fig.35)

Regolare il cavo di comando del freno se le ruote posteriori si bloccano quando si tira indietro o quando la potenza propulsiva è insufficiente.

1. Controllare se il cavo di comando del freno è piegato o duro da azionare.

### Le ruote posteriori si bloccano quando si tira indietro:

2. Sbloccare il dado di arresto (1) e girare il dado di registro (2) 1-3 giri in senso orario (+) (fig. 36).

### La potenza propulsiva è insufficiente:

2. Sbloccare il dado di arresto (1) e girare il dado di registro (2) 1-3 giri in senso antiorario (-) (fig. 36).

3. Controllare la regolazione.

4. Se la regolazione è ottimale, serrare il dado di arresto (1).

**Nota: se dopo questi provvedimenti non si ottiene una regolazione ottimale, contattare una officina TORO autorizzata.**

## 5.7 Regolazione del tirante Bowden per avviare/fermare il motore.



La regolazione o la sostituzione del tirante Bowden per avviare o fermare il motore dovrà essere eseguita soltanto in un'officina di assistenza postvendita autorizzata dalla Toro .

## 5.8 Rimessaggio del tosaerba

Staccare il cavo della candela. Pulire il tosaerba.

Controllare tutti i bulloni, le viti ed i dadi.

Sostituire le parti danneggiate.

Usare soltanto pezzi di ricambio originali della TORO o consultare un rivenditore TORO specializzato e qualificato.

Per il rimessaggio del tosaerba, svuotare il suo serbatoio e far funzionare il motore affinché venga consumato il rimanente carburante.

Conservare il tosaerba in un luogo pulito ed asciutto.

A tal fine si può ripiegare la stegola di guida (fig. 37).

**NL**

## 5.6 Bowdenkabel instellen voor de wielaandrijving (alleen bij maaiers met wielaandrijving)



Bij alle werkzaamheden aan de gazonmaaier de motor uitzetten, Wachten tot de messen stilstaan, bougiestekker eraf trekken. Gevaar voor verwondingen! (afb. 35)

De bowdenkabel moet worden justeerd als de achterwielen bij het terugtrekken blokkeren of bij onvoldoende aandrijfvermogen.

1. Controleert u of de bowdenkabel geknikt of zwaarlopend is.

### Achterwielen blokkeren bij het terugtrekken:

2. Grendelmoer (1) losmaken en instelmoer (2) 1-3 omwentelingen in richting van de wijzers van de klok (+) draaien (afb. 36).

### Aandrijfvermogen is onvoldoende:

2. Grendelmoer (1) losmaken en instelmoer (2) 1-3 omwentelingen tegen de richting van de wijzers van de klok (-) draaien (afb. 36).

3. Instelling controleren.

4. Bij optimale instelling de grendelmoer (1) vasttrekken.

**Attentie: Als door deze instelmaatregelen geen optimale instelling kan worden behaald, dient een geautoriseerde TORO-garage te worden opgezocht.**

## 5.7 Bowdenkabel instellen voor de motor-Start/Stop



De bowdenkabel voor de motor-Start/Stop mag alleen in een geautoriseerde TORO-klantenservice worden ingesteld of vervangen.

## 5.8 Maaimachine bewaren

Bougiestekker eraf trekken. Maaimachine reinigen.

Alle bouten, schroeven en moeren controleren.

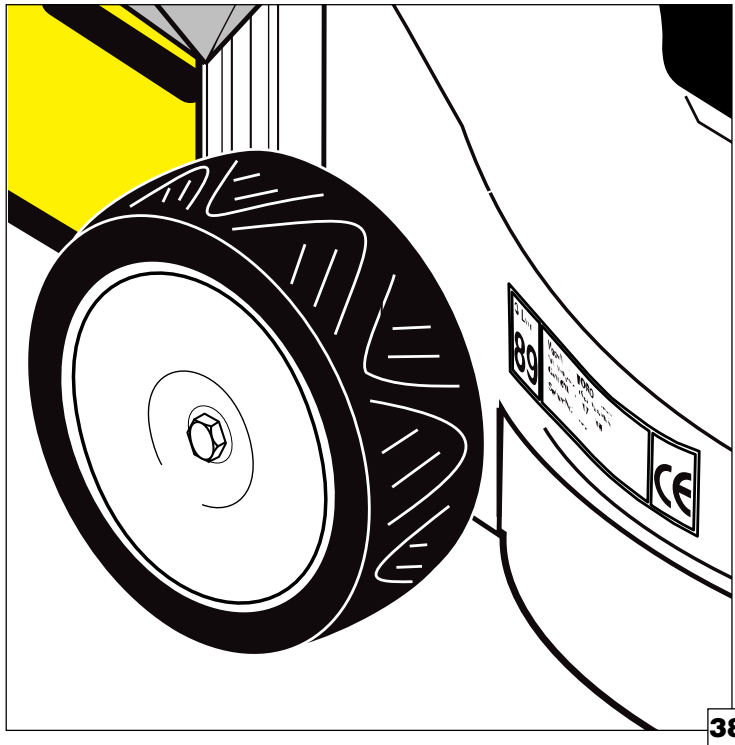
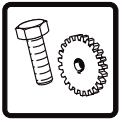
Beschadigde delen vervangen.

Uitsluitend originele TORO-reserveonderdelen gebruiken resp. gekwalificeerde TORO-vakhandel opzoeken.

Alvorens hem op te bergen eerst de brandstoftank leegmaken en de motor laten lopen zodat alle brandstof opgebruikt wordt.

Maaimachine op een schone, droge plaats bewaren.

De duwstang kan hiervoor worden omgeklapt (afb. 37).



## D

### 6 Ersatzteile und Fehlersuche

- 6.1 Hinweise zur Ersatzteilbestellung
- 6.2 Kundendienstadresse
- 6.3 Fehlersuche

#### 6.1 Hinweise zur Ersatzteilbestellung

Verwenden Sie nur original TORO-Ersatzteile oder vom Hersteller freigegebene Teile.

**Nur so ist Ihre Sicherheit und die Sicherheit anderer gewährleistet.**

Auf dem Typenschild befinden sich die Modell- und Seriennummer des Rasenmähers (Abb. 38).

Bei Ersatzteilbestellungen oder Korrespondenzen immer beide Nummern angeben.

Tragen Sie hier die Modell- und Seriennummer Ihres TORO-Rasenmähers ein:

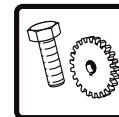
Modell-Nr.:

Seriennummer:

Ersatzteile können bei jedem TORO-Kundendienst unter Angabe von Modell- und Seriennummer bezogen werden.

#### 6.2 Kundendienstadresse

Tragen Sie hier Ihren nächstgelegenen TORO-Kundendienst ein:



## F

### 6 Pièces de rechange et dépiage des pannes

- 6.1 Instructions concernant la commande des pièces de rechange
- 6.2 Adresse du service après vente
- 6.3 Dépiage des pannes

#### 6.1 Instructions concernant la commande des pièces de rechange

Utilisez seulement les pièces de rechange d'origine TORO ou les pièces de rechange admises par le constructeur.

**Seulement en faisant cela votre sécurité et la sécurité d'autres personnes sera garantie.**

Vous trouverez les numéros de modèle et de série de votre tondeuse à gazon sur la plaque signalétique (Illustration 38). Veuillez toujours indiquer les deux numéros en commandant des pièces de rechange ou dans votre correspondance.

Notez ici les numéros de modèle et de série de votre tondeuse à gazon TORO:

Numéro de modèle:

Numéro de série:

Des pièces de rechange peuvent être obtenues de tous les services après vente de TORO en indiquant les numéros de modèle et de série.

#### 6.2 Adresse du service après vente

Notez ici le service après vente de TORO le plus proche:

## I

### 6 Pezzi di ricambio e ricerca guasti

- 6.1 Indicazioni per l'ordinazione dei pezzi di ricambio
- 6.2 Indirizzo dell'assistenza post-vendita
- 6.3 Ricerca di guasti

#### 6.1 Indicazioni per l'ordinazione dei pezzi di ricambio

Usate soltanto i pezzi di ricambio originali TORO o pezzi autorizzati da parte del costruttore.

**Soltanto così è garantita la vostra sicurezza e la sicurezza di terzi.**

Sulla targhetta modello si trovano il numero del modello e di serie del tosaerba (fig. 38). Ordinando dei pezzi di ricambio o nella corrispondenza relativa al vostro tosaerba indicare sempre entrambi i numeri.

Annotate qui i numeri del modello e di serie del vostro tosaerba TORO:

Numero modello:

Numero serie:

I pezzi di ricambio possono essere acquistati presso i centri assistenza TORO indicando i numeri del modello e di serie.

#### 6.2 Indirizzo dell'assistenza post-vendita

Annotate qui l'indirizzo del centro assistenza TORO più vicino:

## NL

### 6 Reserveonderdelen en storingen opsporen

- 6.1 Aanwijzingen voor het bestellen van reserveonderdelen
- 6.2 Klantenservice-adres
- 6.3 Storingen opsporen

#### 6.1 Aanwijzingen met betrekking tot de bestelling van de reserveonderdelen

Gebruik uitsluitend originele TORO-reserveonderdelen of door de producent goedgekeurde delen.

**Slechts op die manier is uw veiligheid en de veiligheid van anderen gegarandeerd.**

Op het typeplaatje bevinden zich het model- en serienummer van de gazonmaaier (afb. 38).

Bij reserveonderdeelbestellingen of correspondentie dient u steeds beide nummers te vermelden.

Vul hier het model- en serienummer van uw TORO-gazonmaaier in:

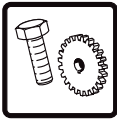
Model-Nr.:

Serienummer:

Reserveonderdelen kunnen bij elke TORO-klantenservice onder vermelding van het model- en serienummer worden besteld.

#### 6.2 Klantenservice-adres

Vul hier de dichtstbijgelegen TORO-klantenservice in:



## D

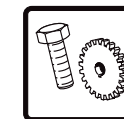
### FEHLERSUCHE

Problem	Mögliche Ursachen	Abhilfe
Der Motor springt nicht an.	<ol style="list-style-type: none"> <li>1. Starthilfe nicht gedrückt.</li> <li>2. Kraftstofftank ist leer.</li> <li>3. Luftfiltereinsatz ist verschmutzt.</li> <li>4. Zündkerze ist lose.</li> <li>5. Zündkabel ist lose oder von der Zündkerze gelöst.</li> <li>6. Elektrodenabstand ist nicht korrekt.</li> <li>7. Zündkerze ist fehlerhaft.</li> <li>8. Der Vergaser ist überschwemmt.</li> <li>9. Zündanlage defekt (kein Zündfunke).</li> <li>10. Messer ist lose.</li> <li>11. Motorstop ist aktiv.</li> </ol>	<ol style="list-style-type: none"> <li>1. Starthilfe 3 x drücken.</li> <li>2. Kraftstofftank auffüllen.</li> <li>3. Luftfiltereinsatz reinigen oder ersetzen.</li> <li>4. Zündkerze anziehen. Drehmoment: 20 Nm.</li> <li>5. Zündkabel an der Zündkerze befestigen.</li> <li>6. Elektrodenabstand auf 0,75 mm einstellen.</li> <li>7. Neue Zündkerze montieren.</li> <li>8. Luftfiltereinsatz entfernen. Starterseil wiederholt ziehen, bis der Vergaser leer ist und der Motor anspringt. Sobald der Motor anspringt, muß er wieder abgestellt und der Luftfiltereinsatz montiert werden.</li> <li>9. TORO-Kundendienst aufsuchen.</li> <li>10. TORO-Kundendienst aufsuchen.</li> <li>11. Sicherheitsbügel zurückziehen.</li> </ol>
Schlechtes Anspringen, unregelmäßiger Lauf oder Leistungsverlust des Motors.	<ol style="list-style-type: none"> <li>1. Schmutz oder Wasser im Kraftstofftank.</li> <li>2. Lüftungsloch im Tankverschluß ist verstopft.</li> <li>3. Luftfiltereinsatz ist verschmutzt.</li> <li>4. Messerschraube ist lose.</li> </ol>	<ol style="list-style-type: none"> <li>1. Benzin ablassen und Tank reinigen, Tank mit frischem, sauberem Benzin auffüllen.</li> <li>2. Tankverschluß reinigen oder ersetzen.</li> <li>3. Luftfiltereinsatz reinigen oder ersetzen.</li> <li>4. TORO-Kundendienst aufsuchen.</li> </ol>

## D

### FEHLERSUCHE

Problem	Mögliche Ursachen	Abhilfe
	<ol style="list-style-type: none"> <li>5. Zündkerze ist fehlerhaft.</li> <li>6. Lüftungsöffnungen in der Motorhaube verstopft.</li> <li>7. Kühlrippen und Luftdurchlässe unter dem Gehäuse des Gebläses sind verstopft.</li> </ol>	<ol style="list-style-type: none"> <li>5. Elektrodenabstand auf 0,75 mm einstellen oder neue Zündkerze montieren.</li> <li>6. Lüftungsöffnungen reinigen.</li> <li>7. Kühlrippen und Luftdurchlässe reinigen.</li> </ol>
Motor hat Zündaussetzer bei hoher Drehzahl.	<ol style="list-style-type: none"> <li>1. Elektrodenabstand der Zündkerze zu klein.</li> </ol>	<ol style="list-style-type: none"> <li>1. Elektrodenabstand auf 0,75 mm einstellen.</li> </ol>
Motor überhitzt.	<ol style="list-style-type: none"> <li>1. Kühlluftströmung ist behindert.</li> <li>2. Elektrodenabstand der Zündkerze nicht korrekt.</li> <li>3. Falsche Zündkerze.</li> </ol>	<ol style="list-style-type: none"> <li>1. Lüftungsöffnungen in der Haube, im Gehäuse des Gebläses und Kühlrippen am Motor reinigen.</li> <li>2. Elektrodenabstand auf 0,75 mm einstellen.</li> <li>3. Vorgeschriebene Zündkerze mit 0,75 mm Elektrodenabstand einbauen.</li> </ol>
Motor hat unregelmäßige Vibrationen.	<ol style="list-style-type: none"> <li>1. Messerschraube ist lose.</li> <li>2. Messer ist nicht ausgewuchtet.</li> <li>3. Im Mähkanal ist zuviel Gras.</li> </ol>	<ol style="list-style-type: none"> <li>1. TORO-Kundendienst aufsuchen.</li> <li>2. TORO-Kundendienst aufsuchen.</li> <li>3. Mäher reinigen.</li> </ol>
<b>Nur Mäher mit Radantrieb</b> Radantrieb schaltet nicht aus oder Mäher bewegt sich rückwärts vorwärts	<ol style="list-style-type: none"> <li>1. Bowdenzug für Radantrieb ist verstellt.</li> <li>2. Kupplungsausrückhebel hat die falsche Einstellung oder ist defekt.</li> <li>3. Kupplung ist defekt.</li> </ol>	<ol style="list-style-type: none"> <li>1. Bowdenzug einstellen. (siehe Seite 40)</li> <li>2. TORO-Kundendienst aufsuchen.</li> <li>3. TORO-Kundendienst aufsuchen.</li> </ol>
Radantrieb schaltet ein aber Mäher bewegt sich nicht.	<ol style="list-style-type: none"> <li>1. Keilriemen defekt.</li> <li>2. Freilauf defekt.</li> </ol>	<ol style="list-style-type: none"> <li>1. TORO-Kundendienst aufsuchen.</li> <li>2. TORO-Kundendienst aufsuchen.</li> </ol>



## F

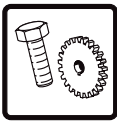
### DEPISTAGE DES PANNES

Problème	Raisons possibles	Remède
Le moteur ne démarre pas.	<ol style="list-style-type: none"> <li>1. Le bouton d'amorçage n'est pas poussé.</li> <li>2. Le réservoir d'essence est vide.</li> <li>3. La garniture du filtre à air est sale.</li> <li>4. La bougie d'allumage est déserrée.</li> <li>5. Le câble d'allumage est déserré ou détaché de la bougie d'allumage.</li> <li>6. L'écartement des électrodes n'est pas correct.</li> <li>7. La bougie d'allumage est défectueuse.</li> <li>8. Le carburateur est noyé.</li> <li>9. L'installation d'allumage est défectueuse (pas d'étincelle d'allumage).</li> <li>10. Le couteau est déserré.</li> <li>11. L'arrêt du moteur est activé.</li> </ol>	<ol style="list-style-type: none"> <li>1. Poussez le bouton d'amorçage trois fois.</li> <li>2. Remplissez le réservoir d'essence.</li> <li>3. Nettoyez ou renouvelez la garniture du filtre à air.</li> <li>4. Serrez la bougie d'allumage. Couple: 20 Nm.</li> <li>5. Fixez le câble d'allumage à la bougie d'allumage.</li> <li>6. Ajustez l'écartement des électrodes à 0,75 mm.</li> <li>7. Mettez en place une nouvelle bougie d'allumage.</li> <li>8. Enlevez la garniture du filtre à air. Tirez le câble de démarrage plusieurs fois jusqu'à ce que le carburateur soit vide et que le moteur démarre. Quand le moteur démarre, il faut l'arrêter à nouveau et fixer la garniture du filtre à air.</li> <li>9. Consultez service après vente TORO.</li> <li>10. Consultez service après vente TORO.</li> <li>11. Levez l'archet de sécurité.</li> </ol>
Mauvais démarrage, marche irrégulière ou perte de puissance du moteur.	<ol style="list-style-type: none"> <li>1. Saleté ou eau dans le réservoir d'essence.</li> <li>2. La prise d'air dans le bouchon du réservoir est bouchée.</li> </ol>	<ol style="list-style-type: none"> <li>1. Faites écouler l'essence et nettoyez le réservoir, remplissez le réservoir avec de l'essence nouvelle et propre.</li> <li>2. Nettoyez ou remplacez le bouchon du réservoir d'essence.</li> </ol>

## F

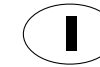
### DEPISTAGE DES PANNES

Problème	Raisons possibles	Remède
	<ol style="list-style-type: none"> <li>3. La garniture du filtre à air est sale.</li> <li>4. La vis de la lame est détachée.</li> <li>5. La bougie d'allumage est défectueuse.</li> <li>6. Les prises d'air dans le capot sont bouchées.</li> <li>7. Les ailettes de refroidissement et les auvents de capot du ventilateur sont bouchés.</li> </ol>	<ol style="list-style-type: none"> <li>3. Nettoyez la garniture du filtre à air.</li> <li>4. Consultez service après vente TORO.</li> <li>5. Ajustez l'écartement des électrodes à 0,75 mm ou mettez en place une nouvelle bougie d'allumage.</li> <li>6. Nettoyez les prises d'air.</li> <li>7. Nettoyez les ailettes de refroidissement et les auvents de capot.</li> </ol>
Le moteur a des ratés d'allumage quand il tourne à grande vitesse.	<ol style="list-style-type: none"> <li>1. L'écartement des électrodes de la bougie d'allumage est trop petit.</li> </ol>	<ol style="list-style-type: none"> <li>1. Ajustez l'écartement des électrodes à 0,75 mm.</li> </ol>
Le moteur surchauffe.	<ol style="list-style-type: none"> <li>1. Le courant d'air de refroidissement est perturbé.</li> <li>2. L'écartement des électrodes de la bougie d'allumage n'est pas correct.</li> <li>3. Bougie d'allumage non conforme.</li> </ol>	<ol style="list-style-type: none"> <li>1. Nettoyez les prises d'air dans le capot, dans la caisse du ventilateur et les ailettes de refroidissement au moteur.</li> <li>2. Ajustez l'écartement des électrodes à 0,75 mm.</li> <li>3. Montez la bougie d'allumage recommandée avec un écartement des électrodes de 0,75 mm.</li> </ol>
Le moteur présente des vibrations irrégulières.	<ol style="list-style-type: none"> <li>1. La vis de la lame est détachée.</li> <li>2. La lame n'est pas équilibrée.</li> <li>3. Il y a trop d'herbes dans le canal de la tondeuse.</li> </ol>	<ol style="list-style-type: none"> <li>1. Consultez service après vente TORO.</li> <li>2. Consultez service après vente TORO.</li> <li>3. Nettoyez la tondeuse à gazon.</li> </ol>
<b>Seul tondeuses avec accionnement des roues</b> Accionnement ne se met pas hors service ou tondeuse avance par saccades	<ol style="list-style-type: none"> <li>1. Le câble Bowden pour accionnement des roues est désajusté.</li> <li>2. Le levier de débrayage est désajusté ou défectueux.</li> <li>3. Embrayage est défectueux.</li> </ol>	<ol style="list-style-type: none"> <li>1. Ajustage du câble Bowden (voir page 40)</li> <li>2. Consultez service après vente TORO.</li> <li>3. Consultez service après vente TORO.</li> </ol>
Accionnement se met en service mais tondeuse n'avance pas	<ol style="list-style-type: none"> <li>1. Courroie trapézoïdale est défectueuse.</li> <li>2. Accouplement libre est défectueux.</li> </ol>	<ol style="list-style-type: none"> <li>1. Consultez service après vente TORO.</li> <li>2. Consultez service après vente TORO.</li> </ol>



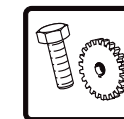
## Ricerca guasti

Problema	Cause possibili	Rimedio
Il motore non si avvia.	<ol style="list-style-type: none"> <li>1. Il pulsante per l'avviamento non è premuto.</li> <li>2. Il serbatoio di benzina è vuoto.</li> <li>3. L'elemento del filtro dell'aria è sporco.</li> <li>4. La candela è allentata.</li> <li>5. Il cavo candela è allentato oppure staccato dalla candela.</li> <li>6. La distanza tra gli elettrodi non è corretta.</li> <li>7. La candela è difettosa.</li> <li>8. Il carburatore si è ingolfato.</li> </ol>	<ol style="list-style-type: none"> <li>1. Premere 3 volte il pulsante per l'avviamento.</li> <li>2. Riempire il serbatoio della benzina.</li> <li>3. Pulire l'elemento del filtro dell'aria.</li> <li>4. Serrare la candela a 20 Nm.</li> <li>5. Fissare il cavo candela sulla candela.</li> <li>6. Regolare la distanza tra gli elettrodi a 0,75 mm.</li> <li>7. Montare una nuova candela.</li> <li>8. Togliere l'elemento del filtro dell'aria. Tirare alcune volte la fune per l'avviamento a strappo, fino a quando il carburatore è vuoto ed il motore si avvia. Non appena il motore si avvia, deve essere di nuovo fermato e si deve montare l'elemento del filtro dell'aria.</li> </ol>
	<ol style="list-style-type: none"> <li>9. L'impianto di accensione è difettoso (nessuna scintilla d'accensione).</li> <li>10. La lama è allentata.</li> <li>11. L'arresto (stop) del motore è attivo.</li> </ol>	<ol style="list-style-type: none"> <li>9. Consultare il servizio post-vendita TORO.</li> <li>10. Consultare il servizio post-vendita TORO.</li> <li>11. Tirare all'indietro l'impugnatura di sicurezza.</li> </ol>
Avviamento difficile, funzionamento non uniforme oppure perdita di potenza del motore.	<ol style="list-style-type: none"> <li>1. Sporco o acqua nel serbatoio della benzina.</li> <li>2. Il foro di aerazione nel tappo del serbatoio è otturato.</li> <li>3. L'elemento del filtro dell'aria è sporco.</li> </ol>	<ol style="list-style-type: none"> <li>1. Scaricare la benzina e pulire il serbatoio, riempire il serbatoio con della benzina fresca e pulita.</li> <li>2. Pulire o sostituire il tappo del serbatoio.</li> <li>3. Pulire l'elemento del filtro dell'aria o sostituirlo.</li> </ol>



## Ricerca guasti

Problema	Cause possibili	Rimedio
	<ol style="list-style-type: none"> <li>4. La vite della lama è allentata.</li> <li>5. La candela è difettosa.</li> <li>6. I fori di aerazione sul coperchio del motore sono otturati.</li> <li>7. Le alette di raffreddamento e le aperture per l'aria sotto la carcassa della ventola sono otturate.</li> </ol>	<ol style="list-style-type: none"> <li>4. Consultare il servizio post-vendita TORO.</li> <li>5. Regolare la distanza tra gli elettrodi a 0,75 mm o montare una nuova candela.</li> <li>6. Pulire le aperture di aerazione.</li> <li>7. Pulire le alette di raffreddamento e le aperture per l'aria.</li> </ol>
Il funzionamento del motore è irregolare ad un elevato numero di giri.	<ol style="list-style-type: none"> <li>1. La distanza tra gli elettrodi della candela è troppo piccola.</li> </ol>	<ol style="list-style-type: none"> <li>1. Regolare la distanza tra gli elettrodi a 0,75 mm.</li> </ol>
Il motore è surriscaldato.	<ol style="list-style-type: none"> <li>1. La corrente dell'aria di raffreddamento è ostacolata.</li> <li>2. La distanza tra gli elettrodi della candela non è corretta.</li> <li>3. Candela sbagliata.</li> </ol>	<ol style="list-style-type: none"> <li>1. Pulire le aperture di aerazione sul coperchio, nella carcassa della ventola e le alette di raffreddamento del motore.</li> <li>2. Regolare la distanza tra gli elettrodi a 0,75 mm.</li> <li>3. Montare la candela prescritta con distanza tra gli elettrodi di 0,75 mm.</li> </ol>
Il motore vibra in maniera irregolare.	<ol style="list-style-type: none"> <li>1. La vite della lama è allentata.</li> <li>2. La lama non è equilibrata.</li> <li>3. Nel canale di taglio c'è troppa erba.</li> </ol>	<ol style="list-style-type: none"> <li>1. Consultare il servizio post-vendita TORO.</li> <li>2. Consultare il servizio post-vendita TORO.</li> <li>3. Pulire il tosaerba.</li> </ol>
Soltanto tosaerba con trazione a ruote motrici. La trazione non si spegne o il tosaerba si muove con movimenti bruschi in avanti	<ol style="list-style-type: none"> <li>1. Il tirante Bowden per la trazione a ruote motrici non è correttamente regolato.</li> <li>2. La leva di disinnesto della frizione è regolata in modo errato oppure è difettosa.</li> <li>3. La frizione è difettosa.</li> </ol>	<ol style="list-style-type: none"> <li>1. Per la regolazione del cavo di comando del freno (Vedi pag. 40)</li> <li>2. Consultare il servizio post-vendita TORO.</li> <li>3. Consultare il servizio post-vendita TORO.</li> </ol>
La trazione si avvia, ma il tosaerba non si muove.	<ol style="list-style-type: none"> <li>1. La cinghia trapezoidale è difettosa.</li> <li>2. Il funzionamento a ruota libera è difettoso.</li> </ol>	<ol style="list-style-type: none"> <li>1. Consultare il servizio post-vendita TORO.</li> <li>2. Consultare il servizio post-vendita TORO.</li> </ol>



**NL**

## STORINGEN OPSPOREN

Probleem	Mogelijke oorzaken	Oplossing
De motor slaat niet aan.	<ol style="list-style-type: none"> <li>1. Starthulp niet ingedrukt.</li> <li>2. Benzinetank is leeg.</li> <li>3. Luchtfilterelement is vuil.</li> <li>4. Bougie is los.</li> <li>5. Ontstekingskabel is los of van de bougie losgeraakt.</li> <li>6. Elektrodenafstand is niet correct.</li> <li>7. Bougie heeft een fout.</li> <li>8. De carburateur is verzopen.</li> </ol>	<ol style="list-style-type: none"> <li>1. Starthulp 3 x indrukken</li> <li>2. Benzinetank bijvullen.</li> <li>3. Luchtfilterelement reinigen of vervangen.</li> <li>4. Bougie aandraaien. Spanmoment: 20 Nm.</li> <li>5. Ontstekingskabel aan de bougie bevestigen.</li> <li>6. Elektrodenafstand op 0,75 mm instellen.</li> <li>7. Nieuwe bougie monteren.</li> <li>8. Luchtfilterelement verwijderen. Starterkabel herhaaldelijk trekken tot de carburateur leeg is en de motor aanslaat. Zodra de motor aanslaat moet hij weer worden afgezet en het luchtfilterelement worden gemonteerd.</li> <li>9. TORO-klantenservice opzoeken.</li> <li>10. TORO- klantenservice opzoeken.</li> <li>11. Veiligheidsbeugel terugtrekken.</li> </ol>
Slecht aanslaan, loopt onregelmatig of vermogensverlies van de motor.	<ol style="list-style-type: none"> <li>1. Vuil of water in de benzinetank.</li> <li>2. Ventilatieopening in tankdop is verstopt.</li> <li>3. Luchtfilter is vuil.</li> <li>4. Messchroef is los.</li> </ol>	<ol style="list-style-type: none"> <li>1. Benzine aftappen en tank reinigen, tank met verse, schone benzine opvullen.</li> <li>2. Tankdop reinigen of vervangen.</li> <li>3. Luchtfilterelement reinigen of vervangen.</li> <li>4. TORO-klantenservice opzoeken.</li> </ol>

**NL**

## STORINGEN OPSPOREN

Probleem	Mogelijke oorzaken	Oplossing
	<ol style="list-style-type: none"> <li>5. Bougie is defect</li> <li>6. Ventilatieopeningen in de motorkap verstopt.</li> <li>7. Koelribben en luchtdoorlaten onder de kap van de aanjager zijn verstopt.</li> </ol>	<ol style="list-style-type: none"> <li>5. Elektrodenafstand op 0,75 mm instellen of nieuwe bougie monteren.</li> <li>6. Ventilatie-openingen reinigen.</li> <li>7. Koelribben en Luchtdoorlaten reinigen.</li> </ol>
Motor slaat over bij de ontsteking op hoog toerental.	<ol style="list-style-type: none"> <li>1. Elektrodenafstand van de bougie te klein.</li> </ol>	<ol style="list-style-type: none"> <li>1. Elektrodenafstand op 0,75 mm instellen.</li> </ol>
Motor oververhit.	<ol style="list-style-type: none"> <li>1. Koelluchtstroom wordt belemmerd.</li> <li>2. Elektrodenafstand van de bougie niet in correct.</li> <li>3. Verkeerde bougie.</li> </ol>	<ol style="list-style-type: none"> <li>1. Ventilatie-openingen in de kap, in de omkasting van de aanjager en koelribben aan de motor reinigen.</li> <li>2. Elektrodenafstand op 0,75 mm instellen.</li> <li>3. Voorgeschreven bougie met 0,75 mm elektrodenafstand monteren.</li> </ol>
Motor heeft onregelmatige trillingen.	<ol style="list-style-type: none"> <li>1. Messchroef is los.</li> <li>2. Mes is niet uitgebalanceerd.</li> <li>3. In het maaikanaal is teveel gras.</li> </ol>	<ol style="list-style-type: none"> <li>1. TORO- klantenservice opzoeken.</li> <li>2. TORO- klantenservice opzoeken.</li> <li>3. Maaier reinigen.</li> </ol>
<b>Alleen maaier met wielaandrijving</b> Wiel aandrijving schakelt niet uit of maaier beweegt schoksgewijs vooruit	<ol style="list-style-type: none"> <li>1. Bowdenkabel voor wielaandrijving is versteld.</li> <li>2. Koppeling ontkoppelingshendel verkeerd ingesteld of defect.</li> <li>3. Koppeling is defect.</li> </ol>	<ol style="list-style-type: none"> <li>1. De bowdenkabel instellen (zie bladzijde 40)</li> <li>2. TORO- klantenservice opzoeken.</li> <li>3. TORO- klantenservice opzoeken.</li> </ol>
Wiel aandrijving schakelt in maar maaier beweegt niet.	<ol style="list-style-type: none"> <li>1. V-snaar defect.</li> <li>2. Vrijloop defect.</li> </ol>	<ol style="list-style-type: none"> <li>1. TORO- klantenservice opzoeken.</li> <li>2. TORO- klantenservice opzoeken.</li> </ol>



## D

### 7 Tips für die Rasenpflege

- 7.1 Frühling
- 7.2 Sommer
- 7.3 Herbst
- 7.4 Winter

#### 7.1 Frühling

**Säuberung:** Der erste Schnitt und die Säuberung sollten zwei oder drei Wochen vor Beginn des normalen Wachstums vorgenommen werden. Beim Mähen wird die Schnitthöhe so eingestellt, daß ca. 1,5 cm des ruhenden Grases abgeschnitten wird. Hierdurch bewirkt man ein frühes Grünen des Rasens. Bei Verwendung des als Zubehör lieferbaren Grasfangsackes können die Winterabfälle damit entfernt werden, es sind aber zuvor Metallgegenstände, Steine, Scherben usw. - die den Grasfangsack beschädigen können - zu entfernen.

**Vertikutieren:** Der Grund sollte mit einem mechanischen Auflockerungsgerät (Vertikutiergerät) bearbeitet werden. Durch die Auflockerung kann Luft, Wasser und Dünger leichter in den Boden eindringen, so daß eine tiefe Wurzelbildung angeregt wird.

**Düngung:** Auf Rasenflächen streut man im zeitigen Frühjahr speziellen Rasendünger. Diese Düngung ist je nach den an den Rasen gestellten Ansprüchen zu wiederholen. Wer bis in den Winter hinein einen sattgrünen, dichten Rasen wünscht, streut die letzte Gabe im Spätsommer. Es ist in jedem Fall ratsam, den Dünger bald nach dem Ausbringen gründlich einzuregnen bzw. einzuwässern. Dabei ist jedoch darauf zu achten, daß auf unebenen Böden oder beim Bewässern mit zu scharfem "Wasserstrahl" ein Zusammenschlämmen des Düngers vermieden wird. Auch sollte die Düngung nicht auf frisch geschnittenem Rasen erfolgen, sondern einige Tage später oder vorher. Jede Düngung führt zu einer dichteren Grasnarbe, dabei wird das Wachstum aber auch beschleunigt.

Man achte deshalb besonders auf rechtzeitigen Schnitt, da sonst die wertvollen ausläufertreibenden Gräser unterdrückt werden. Ein großer Fehler ist es, einen hoch gewachsenen Rasen anschließend sehr kurz zu schneiden. Wird zu tief geschnitten, stellen sich, insbesondere bei Trockenheit, braune Flecken im Rasen ein, die dann oft fälschlicherweise als Düngungsschäden bezeichnet werden.

**Bewässern:** Gutes Gießen ist wichtig, damit man einen gesunden Rasen erhält. Tiefe Bewässerung, wenn es das Gras am notwendigsten braucht (kurz vor dem Verwelken), regt eine tiefe Wurzelbildung an. Häufiges und oberflächliches Gießen bewirkt, daß sich die Wurzeln nahe der Erdoberfläche konzentrieren und daß Unkrautwachstum angeregt wird.

**Mähen:** Häufiges Mähen ist für die Erhaltung eines gesunden Rasens unerlässlich. Am besten mäht man so oft, daß nicht mehr als 1/3 des Grashalms geschnitten wird. Dünne oder frisch eingesäte Rasen sollten auf 3,5 cm geschnitten werden. Dies wiederholt man ca. vier bis fünf Wochen, damit der Rasen wächst und an Dichte zunimmt.

**Unkraut-, Insekten- und Krankheitsbekämpfung:** Die meisten Fachhändler führen besondere Chemikalien zur Bekämpfung von Unkraut, Insekten und Krankheiten verschiedener Art. Die Herstelleranweisungen hinsichtlich der Anwendungshäufigkeit, Umweltverträglichkeit und Verwendung der vorgeschriebenen Mittel sind unbedingt zu beachten.

**Einsäen:** Obwohl der Herbst die günstigste Jahreszeit hierfür ist, kann Rasen im Rahmen der üblichen Frühjahrsbehandlung eingesät werden.

#### 7.2 Sommer

**Mähen:** Während der heißen und trockenen Sommermonate sollte der Rasen nicht zu kurz geschnitten werden, denn dadurch würde das Gras nur übermäßig ausgetrocknet und ausgedörrt werden. Wird mit der Grasfangvorrichtung gemäht, so können damit Unkraut, Unkrautsamen und etwaige andere unerwünschte Pflanzen entfernt werden.

**Auflockerung:** Je nach Beschaffenheit des Untergrundes ist eine Auflockerung von Zeit zu Zeit angebracht, besonders bei trockenem Sommer.

**Bewässern:** Während der heißen Sommermonate ist welches Gras ein Zeichen für Wasserbedarf. Tiefgehende Bewässerung ist während dieser Monate ratsam. Neben der herkömmlichen Beregnungsart mit Gartenschläuchen stehen auch in der Erde verlegte Beregnungssysteme zur Verfügung, welche ebenfalls von TORO hergestellt werden. Diese Beregnungssysteme arbeiten automatisch, sind aber auch für Handbedienung erhältlich. Die Firma PARGA Park- und Gartentechnik, 74385 Pleidelsheim, Gottlieb-Daimler-Straße, sendet Ihnen gerne ausführliches Informationsmaterial.

#### 7.3 Herbst

**Mähen:** Im Herbst sollte nach den gleichen Richtlinien gemäht werden, wie sie für die Sommermonate festgelegt sind. Im Herbst wird gemäht, solange es der Graswuchs erfordert. Bei Einsatz der Grasfangvorrichtung sammelt sich das Laub automatisch und etwas zerkleinert im Sack und eignet sich besonders zum Kompostieren.

**Tips für das Laubzerkleinern:** Man kann den Recycler auch zum Zerkleinern von Laub oder sonstigen Gartenabfällen einsetzen. Wollen Sie das Laub jedoch in Müllsäcken sammeln, so ist die Anzahl der zu füllenden Säcke niedriger, weil das Laub vorher zerkleinert und somit auf ein kleineres Füllvolumen gebracht wird. Ein Teil des Schnittguts wird beim Arbeiten mit der Fangvorrichtung trotzdem in den Rasen gelangen und kann bis zum nächsten Frühjahr dem Boden als Dünger wichtige und wertvolle Nährstoffe zuführen.

- Vergewissern Sie sich vor dem Mähen, daß das Laub trocken ist.
- Bevor Sie mit dem "Recycling" aufhören, vergewissern Sie sich, daß ca. 50 % des Rasens auf der gemähten Fläche noch sichtbar sind.
- Um das ganze Laub zu erfassen und fein zu zerkleinern, ist es auch sinnvoll, langsamer zu gehen und somit alle Partikel im Rasen einzubringen.
- Es empfiehlt sich im Frühjahr, bei Anfall von größeren Mengen Eichenlaub, etwas Kalk auf den Rasen zu geben, um die Blattsäure zu binden.

**Bewässern:** Da der Boden bei Beginn der Wintermonate feucht sein sollte, ist regelmäßiges Gießen im Herbst genau so wichtig, wie während der Sommermonate.

**Einsäen:** Diese Jahreszeit eignet sich am besten für das Neusäen von Rasen und für das Nachsäen von bestehendem Rasen mit dünnem Wuchs.

#### 7.4 Winter

**Vorbereitung des Rasens für den Winter:** Wer einen schönen, immergrünen Rasen haben will, der ohne Schaden strapaziert werden kann, der sollte ihn alle 2 bis 3 Jahre vor Einbruch des Winters mit Komposterde oder einem Humusdünger abdecken. Der fein zerkleinerte Humusdünger wird nach dem Ausbringen gründlich in die Narbe eingereicht.



## F

### 7 Conseils pour les soins de votre pelouse

- 7.1 Au printemps
- 7.2 En été
- 7.3 En automne
- 7.4 En hiver

#### 7.1 Au printemps

**Nettoyage:** La première coupe et le nettoyage devraient être faits deux ou trois semaines avant le début de la pousse normale. En tondant, la hauteur de coupe est réglée de sorte qu'à peu près 1,5 cm des herbes en repos sont coupées. En faisant cela, on parvient à une verdissage précoce de la pelouse. En utilisant le collecteur d'herbes livrable comme accessoire, les ordures d'hiver peuvent être enlevées, d'abord il faut cependant enlever les objets métalliques, des pierres, des morceaux de verre etc. qui peuvent endommager le collecteur d'herbes.

**Verticuter:** Le sol devrait être travaillé avec une machine d'ameublissement (machine à verticuter). Grâce à l'ameublissement, de l'air, de l'eau et de l'engrais peuvent pénétrer plus facilement dans le sol, ce qui a pour conséquence une ramification racinaire profonde.

**Fumage:** Au début du printemps, on épand les pelouses d'un engrais à gazon spécial. Il faut répéter ce fumage selon les exigences posées au gazon. Si vous souhaitez avoir une pelouse très verte et dense jusqu'en hiver, vous distribuez le dernier engrais à la fin de l'été. Il est en tout cas préconisé d'irriguer ou d'arroser l'engrais peu après l'épandage. En faisant cela, il est cependant important qu'on évite, sur des sols inégaux ou en arrosant avec un jet d'eau trop fort, une accumulation de l'engrais. De plus, le fumage ne devrait pas se faire sur des pelouses coupées peu avant, mais quelques jours plus tard ou plus tôt. Tout fumage conduit à un petit gazon plus dense, mais en même temps, la pousse est accélérée aussi.

Il faut donc couper à temps, car autrement les herbes de valeur seront étouffées.

C'est une faute grave de couper un gazon long très court. Si on coupe trop court, des taches brunes, qui sont souvent à tort classées d'endommagements résultant du fumage, apparaissent sur la pelouse, surtout en cas de sécheresse.

**Irrigation:** Il est important de bien arroser le gazon pour obtenir une pelouse saine. Une irrigation profonde quand les herbes en ont besoin le plus (peu avant qu'elles se fanent) conduit à une ramification racinaire profonde. L'irrigation fréquente et superficielle a pour conséquence que les racines se concentrent à proximité de la surface et que la croissance des mauvaises herbes est stimulée.

**Tonte:** La tonte fréquente est indispensable pour la maintenance d'une pelouse saine. Il est mieux de tondre aussi souvent qu'on ne coupe pas plus d'un tiers des brins d'herbes. Des pelouses clairsemées ou fraîchement ensemencées devraient être coupées jusqu'à 3,5 cm. Cela est répété pendant quatre ou cinq semaines environ pour que les herbes poussent et pour que la pelouse devienne plus dense.

**Lutte contre les mauvaises herbes, les insectes et les maladies:** La plupart des commerçants spécialisés vendent des produits chimiques spécialisés pour la lutte contre les mauvaises herbes, les insectes et les maladies différentes. Il faut absolument observer les instructions du producteur concernant la fréquence de l'utilisation, l'innocuité vis-à-vis de l'environnement et l'utilisation des moyens prescrits.

**Ensemencement:** Bien que l'automne soit la saison la plus favorable à l'ensemencement, les herbes peuvent être ensemencées dans le cadre du traitement de printemps normal.

#### 7.2 En été

**Tonte:** Pendant les mois d'été chauds et secs, les herbes ne devraient pas être coupées trop courtes, car les herbes seraient seulement trop desséchées par cela. Si on tond avec le collecteur d'herbes, les mauvaises herbes et les graines de mauvaises herbes et d'autres plantes éventuellement indésirables peuvent être enlevés ainsi.

**Ameublissement:** Un ameublissement est de temps en temps nécessaire, particulièrement en été, selon l'état du sol.

**Irrigation:** Pendant les mois d'été chauds et secs, des herbes fanées sont un signe du besoin d'eau. Une irrigation profonde est recommandée pendant ces mois. A part la façon d'arrosage standard par des tuyaux d'arrosage, on trouve aussi des systèmes d'arrosage posés dans la terre qui sont également produits par TORO. Ces systèmes d'arrosage travaillent automatiquement. Ils sont également en vente avec commande manuelle.

#### 7.3 En automne

**Tonte:** En automne, on devrait tondre selon les mêmes lignes générales qui sont valables pour les mois d'été. En automne, on tond aussi longtemps que la croissance des herbes le nécessite. En utilisant le collecteur d'herbes, les feuilles sont ramassées automatiquement et légèrement coupées font un compost particulièrement bon.

**Conseils pour couper les feuilles:** On peut également utiliser le „Recycler“ pour couper les feuilles ou d'autres ordures de jardin. Si vous voulez cependant ramasser les feuilles dans des sacs-poubelle, le nombre des sacs à remplir sera moindre parce que les feuilles coupées prennent un volume de remplissage plus petit.

Une partie de la matière coupée entrera dans la pelouse tout en travaillant avec le collecteur d'herbes et peut donc servir comme engrais qui donne des substances nutritives et de grande valeur au sol jusqu'au prochain printemps.

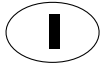
- Assurez-vous avant la tonte que les feuilles soient sèches.
- Assurez-vous avant d'arrêter le „recyclage“ que 50 % des herbes sur la pelouse tondues sont encore visibles.
- Pour ramasser et couper toutes les feuilles en morceaux fins, il est également raisonnable de marcher plus lentement et de ramasser ainsi toutes les particules sur la pelouse.
- Au printemps, il est recommandé, s'il y a de grandes quantités de feuilles de chêne, de distribuer un peu de chaux sur la pelouse pour absorber l'acidité des feuilles.

**Irrigation:** Comme le sol devrait être humide au début des mois d'hiver, l'arrosage régulier est aussi important en automne qu'en été.

**Ensemencement:** Cette saison est la plus favorable pour l'ensemencement du gazon et pour compléter l'ensemencement du gazon existant qui ne pousse que faiblement.

#### 7.4 En hiver

**Préparation de la pelouse pour l'hiver:** Si vous voulez avoir une belle pelouse toujours verte qui peut subir des contraintes sans endommagements, il faut la couvrir avec du compost ou avec un engrais de terre végétale tous les 2 à 3 ans avant l'offensive de l'hiver. L'engrais de terre végétale coupé en morceaux fins est profondément ratissé dans le gazon après l'épandage.



## 7 Consigli per la cura del vostro prato

### 7.1 Primavera

### 7.2 Estate

### 7.3 Autunno

### 7.4 Inverno

#### 7.1 Primavera

**Pulizia:** il primo taglio e la pulizia del prato devono essere fatti due o tre settimane prima che l'erba inizi a crescere normalmente. Per la tosatura, l'altezza di taglio viene regolata di modo che venga tagliato ca. 1,5 cm dell'erba non ancora in fase di crescita. In questo modo il prato s'inverdisce prima. Utilizzando il cestello di raccolta per l'erba, fornibile come accessorio, si possono eliminare i rifiuti dell'inverno, innanzi tutto si devono però eliminare oggetti metallici, pietre, cocci ecc. che potrebbero danneggiare il cestello.

**Aerazione del terreno:** il terreno deve essere trattato con un apparecchio di dissodamento meccanico apposito. Grazie al dissodamento, aria, acqua e fertilizzanti possono penetrare più facilmente nel terreno, stimolando così la crescita delle radici in profondità.

**Fertilizzazione:** all'inizio della primavera si cosparge sul prato un fertilizzante speciale per l'erba. Questa fertilizzazione deve essere ripetuta una o due volte durante il periodo di vegetazione, a seconda del prato che si vuole ottenere. Chi vuole avere un prato verde e folto fino all'inizio dell'inverno, deve fertilizzare il suo prato fino alla fine dell'estate. In ogni caso si consiglia di bagnare o irrigare accuratamente il terreno poco dopo averlo fertilizzato. Però si deve fare attenzione ad evitare che, sui terreni non piani o durante l'irrigazione tramite un "getto d'acqua" troppo forte, il fertilizzante si accumuli in un unico punto. Inoltre non si deve fertilizzare un prato appena tagliato, bensì si dovrebbe fertilizzarlo alcuni giorni prima di tagliarlo o alcuni giorni dopo. Ogni fertilizzazione contribuisce alla formazione di un tappeto erboso più fitto ed allo stesso tempo viene accelerata la crescita dell'erba. Per questo è bene attenersi scrupolosamente agli intervalli di taglio previsti, così da evitare che i nuovi germogli vengano soffocati.

Un grave errore consiste nel tagliare troppo corta l'erba alta di un prato. Nel caso in cui il taglio sia troppo corto, sul prato - soprattutto se c'è siccità - si formeranno delle chiazze brune che, per errore, spesso vengono attribuite all'impiego scorretto del fertilizzante.

**Irrigazione:** onde ottenere un prato sano, è necessaria una buona irrigazione. Un'irrigazione in profondità, quando l'erba ne ha più bisogno (poco prima di appassire), stimola la formazione in profondità delle radici. Un'irrigazione sovente e superficiale fa in modo che le radici si concentrino nelle vicinanze della superficie del terreno, stimolando così la crescita di erbacce.

**Tosatura:** una frequente tosatura è indispensabile per mantenere sano il prato. E' bene stabilire degli intervalli di tosatura di modo che non si debba tagliare più di 1/3 del filo d'erba. I prati diradati o appena seminati devono essere tagliati ad una lunghezza di 3,5 cm. Questa tosatura va ripetuta per quattro o cinque settimane circa, di modo che il prato cresca e s'infittisca.

**Come combattere le erbacce, gli insetti e le malattie:** la maggior parte dei negozi specializzati vende particolari prodotti chimici contro le erbacce, gli insetti e le malattie di tipo diverso. Si devono assolutamente osservare le indicazioni da parte del produttore riguardo alla frequenza dell'uso, alla compatibilità ambientale ed all'impiego dei mezzi prescritti.

**Semina:** anche se l'autunno è la stagione più favorevole per la semina, il prato può essere seminato anche durante il normale trattamento primaverile.

#### 7.2 Estate

**Tosatura:** nei mesi estivi caldi e secchi, il prato non deve essere tagliato troppo corto, perché l'erba diventerebbe troppo secca e asciutta. Tagliando l'erba con l'apposito cestello di raccolta, si possono eliminare le erbacce, i semi delle erbacce ed altre piante non desiderate.

**Aerazione del terreno:** a seconda dello stato del terreno, di tanto in tanto si rende necessario un dissodamento dello stesso, specialmente se l'estate è stata troppo asciutta.

**Irrigazione:** nei mesi estivi caldi, l'erba appassita è un segno che il prato ha bisogno d'acqua. Durante questi mesi si consiglia un'irrigazione profonda. Accanto ai tipi di irrigazione tradizionali con tubi flessibili irrigatori, si hanno a disposizione anche i sistemi d'irrigazione interrati prodotti da TORO. Questi sistemi d'irrigazione funzionano automaticamente, ma sono disponibili anche per l'uso manuale.

#### 7.3 Autunno

**Tosatura:** in autunno si deve procedere secondo le stesse indicazioni stabilite per i mesi estivi. In autunno si deve tagliare il prato fino a quando la crescita dell'erba lo richieda. Utilizzando il cestello di raccolta per l'erba, il fogliame viene automaticamente raccolto, leggermente sminuzzato, nel cestello ed è particolarmente adatto per il compostaggio.

**Consigli per sminuzzare il fogliame:** il Recycler può essere impiegato anche per sminuzzare il fogliame o per tritare altri rifiuti del giardino.

Si avrà un notevole vantaggio anche nel caso in cui il fogliame debba essere raccolto in appositi sacchi per lo smaltimento, in quanto il volume del materiale sminuzzato sarà notevolmente ridotto.

Nonostante il lavoro con il cestello di raccolta, una parte dell'erba tagliata rimarrà sul prato e come fertilizzante potrà alimentarlo fino alla prossima primavera con delle importanti e preziose sostanze nutritive.

- Prima della tosatura assicuratevi che il fogliame sia asciutto.
- Prima di terminare il „riciclaggio“ assicuratevi che ca. il 50 % del prato erboso sulla superficie tosata rimanga visibile.
- Onde poter raccogliere l'intero fogliame e sminuzzarlo, si consiglia di procedere lentamente, di modo che tutte le particelle vengano distribuite sul prato.
- In primavera, nel caso in cui si abbiano grandi quantità di fogliame di quercia, è consigliabile spargere una piccola dose di calce sul prato per assorbire l'acido delle foglie.

**Irrigazione:** poiché all'inizio dei mesi invernali il terreno deve essere umido, in autunno l'irrigazione periodica del prato è ugualmente importante come l'irrigazione nei mesi estivi.

**Semina:** questa stagione è la migliore per seminare un nuovo prato o per rendere più fitto un prato con vegetazione diradata.

#### 7.4 Inverno

**Come preparare il prato per l'inverno:** chi vuole avere un bel prato sempre verde, che può essere utilizzato senza subire dei danni, dopo ogni 2 o 3 anni, prima dell'inizio dell'inverno dovrebbe cospargerlo di composto o terriccio concimato. Dopo aver sparso sul prato il terreno concimato sminuzzato, va accuratamente distribuito sul tappeto erboso tramite un rastrello.



## 7 Tips voor de gazonverzorging

- 7.1 Lente
- 7.2 Zomer
- 7.3 Herfst
- 7.4 Winter

### 7.1 Lente

**Schoonmaken:** het gras dient twee of drie weken voordat de normale groei begint één keer te worden gemaaid en gereinigd. Bij het maaien wordt de maaihoogte zo ingesteld dat er ca. 1,5 cm van het rustende gras wordt afgemaaid. Hierdoor bewerkstelligt men dat het gazon vroegtijdig groen wordt. Bij het gebruik van de als toebehoren leverbare grasopvangzak kan het winterafval hiermee worden verwijderd, men dient van tevoren echter metalen voorwerpen, stenen, scherven enz. - die de grasopvangzak kunnen beschadigen - te verwijderen.

**Verticuteren:** de grond dient met een mechanisch loswerkapparaat (verticuteerapparaat) te worden bewerkt. Door het loswerken kunnen lucht, water en meststoffen gemakkelijker in de bodem dringen, zodat een diepe wortelgroei wordt gestimuleerd.

**Bemesting:** op gazons strooit men in het voorjaar speciale gazonkunstmest. Deze bemesting dient één of twee keer te worden herhaald in de loop van de vegetatieperiode, afhankelijk van de eisen die aan het gazon worden gesteld. Wie tot in de winter een intens groen, dicht gazon wenst, strooit de laatste keer in de nazomer. Het is in ieder geval aan te bevelen de kunstmest spoedig na het strooien grondig te laten inregenen resp. het gazon met water te sproeien. Hier dient er echter op te worden gelet dat op ongelijkmatige ondergronden of bij het sproeien met een te scherpe "waterstraal" wordt voorkomen dat de kunstmest zich ophoopt. Bovendien dient de kunstmest niet op een net gemaaid gazon te worden gestrooid, maar enkele dagen ervoor of erna. Elke bemesting heeft een dichtere gazon tot gevolg, waarbij de groei echter ook wordt versneld.

Men dient er daarom op te letten dat er tijdig wordt gemaaid, omdat anders de waardevolle grassoorten die uitlopers produceren worden onderdrukt. Het is een grote fout een hoog opgeschoten gazon vervolgens weer zeer kort af te maaien. Als er te kort wordt afgemaaid, ontstaan er, met name bij droogte, bruine plekken op het gazon, die dan dikwijls abusievelijk als bemestingsschade worden aangeduid.

**Water sproeien:** goed bevochtigen is van belang om een gezond gazon te krijgen. Diepe bevochtiging, wanneer het gras deze het meest nodig heeft (kort voor het verwelken), stimuleert een diepe wortelgroei. Veelvuldig en oppervlakkig sproeien leidt ertoe dat de wortels in de buurt van het aardoppervlak worden geconcentreerd en dat de onkruidgroei wordt gestimuleerd.

**Maaien:** regelmatig maaien is voor het behoud van een gezond gazon onontbeerlijk. Men kan het best zo dikwijls maaien dat er niet meer dan 1/3 van de grasnerf wordt afgemaaid. Dun of vers ingezaaid gazon dient op 3,5 cm te worden afgemaaid. Dit dient men ca. 4 tot 5 weken te herhalen, zodat het gazon groeit en dichter wordt.

**Onkruid-, insecten- en ziektebestrijding** de meest vakhandelaren hebben speciale chemicaliën ter bestrijding van onkruid, insecten en ziekten van verschillende aard in hun assortiment. De aanwijzingen van de fabrikant ten aanzien van de gebruiksfrequentie, de milieu-effecten en het gebruik van de voorgeschreven middelen dienen steeds te worden nageleefd.

**Inzaaien:** hoewel de herfst er het meest gunstige jaargetijde voor is, kan gazon in het kader van de normale voorjaarsbehandeling ook worden ingezaaid.

### 7.2 Zomer

**Maaien:** gedurende de warme en droge zomermaanden mag het gazon niet te kort worden gemaaid, omdat daardoor het gras alleen bovenmatig uitdroogt en verdort. Als er met de grasopvangrichting wordt gemaaid, kunnen hiermee onkruid, onkruidzaden en eventuele andere ongewenste planten worden verwijderd.

**Loswerken:** afhankelijk van de staat van de ondergrond is het goed het gazon van tijd tot tijd los te werken, met name in een droge zomer.

**Bevochtigen:** gedurende de warme zomermaanden is verwelkt gras een teken van waterbehoefte. Diepgaande bevochtiging is gedurende deze maanden raadzaam. Naast de traditionele beregeningsmethode met tuinslangen zijn er ook in de grond aangelegde beregeningsystemen beschikbaar, welke eveneens door TORO worden vervaardigd. Deze beregeningsystemen werken automatisch, zijn echter ook voor handmatige bediening verkrijgbaar.

### 7.3 Herfst

**Maaien:** in de herfst dient er volgens dezelfde richtlijnen te worden gemaaid, zoals deze voor de zomermaanden vastgelegd zijn. In de herfst wordt er gemaaid zolang de grasgroei dit nodig maakt. Bij het gebruik van de grasopvangzak wordt het loof automatisch verzameld en enigszins klein gehakt in een zak en is geschikt voor compostvorming.

**Tips voor het fijn hakken van loof:** men kan de recycler ook voor het fijn hakken van loof of ander tuinafval gebruiken. Als u het loof echter in vuilniszakken wenst te verzamelen, is het aantal te vullen zakken geringer, omdat het loof vooraf wordt fijn gehakt en zodoende op een geringer vulvolume wordt gebracht. Een deel van het maaigoed zal bij het werken met de grasopvangzak desondanks in het gazon terecht komen en kan tot het volgende voorjaar waardevolle voedingsstoffen aan de bodem afgeven als meststof.

- Overtuigt u er zich voor het maaien van dat het loof droog is.
- Voordat u met de "recycling" ophoudt, dient u er zich van te overtuigen dat ca. 50 % van het gazon op het gemaaide oppervlak nog zichtbaar is.
- Om al het loof op te nemen en fijn te hakken is het ook zinvol langzamer te lopen en zodoende alle deeltjes in het gazon op te nemen.
- In het voorjaar verdient het aanbeveling om, wanneer er grote hoeveelheden eikenloof aanwezig zijn, wat kalk op het gazon te strooien om het bladzuur te binden.

**Bevochtigen:** omdat de grond aan het begin van de wintermaanden vochtig dient te zijn, is regelmatig bevochtigen in de herfst even belangrijk als gedurende de zomermaanden.

**Inzaaien:** dit jaargetijde is het best geschikt om nieuw gazon in te zaaien of om het bestaande gazon bij te zaaien.

### 7.4 Winter

**Vorbereiding van het gazon voor de winter:** wie een fraai, steeds groen gazon wenst te verkrijgen, dat zonder schade te veroorzaken kan worden belast, dient het om de twee of drie jaar voor het invallen van de winter met composteerde of een humusmeststof te bedekken. De fijn gehakte humusmeststof wordt na het uitstrooien grondig in het gras geharkt.



**Roth Motorgeräte GmbH & Co, Stufenstraße 48, D-74385 Pleidelsheim**  
**Internet: [www.roco.de](http://www.roco.de)**