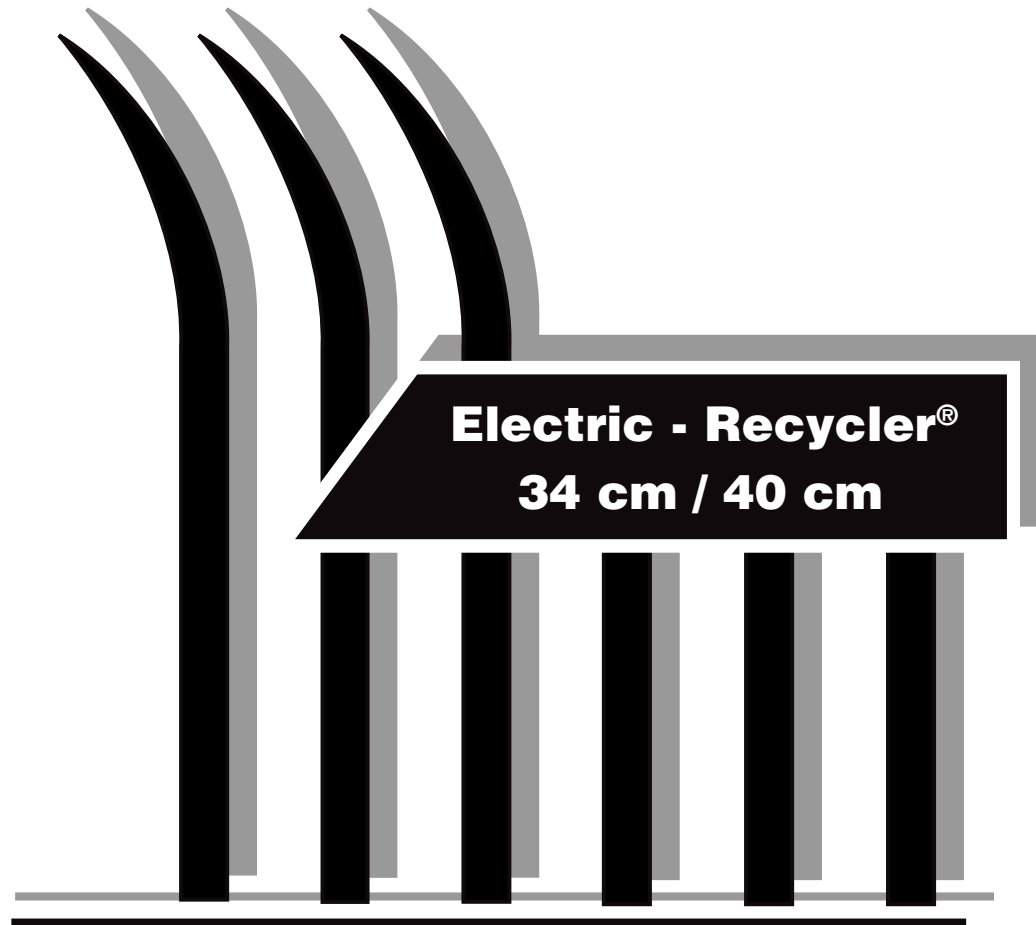


TORO



Model

**34 cm
40 cm**

**21060
21070**

Výrobní číslo: 220 000 101+



Návod k použití



Základní údaje

3



Údržba

15



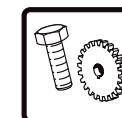
Bezpečnost

5



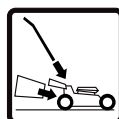
Náhradní díly a zjišťování závad

17



Sestavení a příprava

7



Zásady péče o trávník

23



Provoz

11





1 Základní údaje

1.1 Úvod

1.2 Pravidla použití travních sekaček

1.3 Technické údaje

1.1 Úvod

Tato travní sekačka TORO byla navržena podle platných technických norem tak, aby odpovídala bezpečnostním požadavkům, které jsou na toto zařízení kladena.

Se speciální vestavěnou technologií sekání Recycler® lze sekačkou sekat trávu a listí, aniž by bylo třeba použít sběracího koše. Jemně nasekaný rostlinný materiál bude přitom sekačkou vpraven hluboko do trávníku.

Před prvním použitím sekačky přečtěte pečlivě celý návod k použití. Seznamte se s bezpečnostními pokyny, s provozem a s údržbou sekačky.

Tato travní sekačka TORO je určena pro sekání trávníků na zahradách v okolí domů. Není určena pro sekání veřejných ploch, parků, sportovních hřišť apod., nebo pro použití v zemědělství nebo lesnictví nebo k jiným výdělečným účelům.

Dodržování pokynů obsažených v tomto návodu k použití je předpokladem pro správné používání travní sekačky. V návodu jsou obsaženy také pokyny pro správné používání, údržbu a posezónní uložení.

Bezpečnost



Výstraha. Tento symbol naleznete všude tam, kde se hovoří o nebezpečí nebo o riziku poranění. Je nutné tyto pokyny dodržovat. Také musí být přesně dodržovány ty pokyny, které pojednávají o všeobecných zásadách bezpečnosti a ochrany před nehodami.



Varování. Tento symbol označuje místa, která upozorňují na riziko poškození nebo zničení stroje.

1.2 Pravidla použití travních sekaček

Použití travních sekaček může být omezeno zvláštními místními předpisy. Jedná se především o rozličná omezení činnosti strojů v určitých regionech, v určité denní době atp. Přesné informace získáte na obecních úřadech.

1.3 Technické údaje

Elektro Recycler 34 cm

záběr sekačky:	34 cm
typ motoru:	CRB 52/21A s brzdou
výkon:	1100 W
napětí:	230 V~ 50 Hz
proud:	5,5 A
otáčky motoru:	2800 min ⁻¹
vibrace na rukojeti a _{hw} :	4 m/sec ² (měřeno podle pr EN 1033)
hmotnost:	17 kg
rozměry :	D x Š x V = 80 x 38 x 35 cm (složeno)

Elektro Recycler 40 cm

záběr sekačky:	40 cm
typ motoru:	CRB 72/21A s brzdou
výkon:	1400 W
napětí:	230 V~ 50 Hz
proud:	6,5 A
otáčky motoru:	2800 min ⁻¹
vibrace na rukojeti a _{hw} :	4 m/sec ² (měřeno podle pr EN 1033)
hmotnost:	19 kg
rozměry:	D x Š x V = 88 x 44 x 35 cm (složeno)



**Prohlášení o shodě se směrnicemi EHS
38/37/EG, 89/336/EWG, EN 836, EN ISO 14982**

**Certifikát shody
Odpovídá požadavkům směrnice 84/538/EEC**

Výrobce

The Toro Company, 8111 Lyndale Ave.So., Bloomington, MN 55420-1196, USA

Název

Toro Recycler®

Výrobní číslo

220 000 101+

Model

TORO 34 cm 21060
TORO 40 cm 21070

Odmeženě hluku
Trvrdil hluku

TORO 34 cm: L_{WA} = 84,2 db (A)
L_{WA} = 85 db (A)

TORO 40 cm L_{WA} = 87,2 db (A)
L_{WA} = 89 db (A)

Jméno, Funkce, Datum

Bloomington, MN, USA
01.02.2002


Jerry Patrin
VP Technický ředitel



2 Bezpečnost

2.1 Všeobecné zásady

2.2 Správné použití

2.3 Nesprávné použití

2.4 Příprava sekačky

2.5 Provoz

2.6 Údržba a posezónní uložení

2.7 Význam použitých symbolů

2.1 Všeobecné zásady

1. Pečlivě pročtěte všechny pokyny. Seznamte se s ovládacími prvky stroje a naučte se správnému používání.
2. Děti a osoby, které nejsou obeznámeny s obsluhou stroje v rozsahu tohoto návodu, nesmí sekačku používat.
3. Nespouštějte sekačku, pokud jsou v blízkosti děti nebo zvířata.
4. Uživatel stroje je zodpovědný za případná zranění třetích osob nebo za poškození jejich majetku.

2.2 Správné použití

Tato travní sekačka je určena výhradně k sekání menších a malých ploch trávníků v okolí domů. Jakékoli jiné použití je považováno za nevhodné. Výrobce, firma Roth Motorgeraete GmbH, není zodpovědný za škody vzniklé v důsledku nevhodného použití.

2.3 Nesprávné použití

Tato travní sekačka není určena k sekání křovin, živých plotů a keřů, pro sekání na balkónech, na střešních zahradách, pro čistící práce (vysávání, odfukování, odstraňování sněhu apod.). Sekačka nesmí být používána jako pohonná jednotka pro jiné stroje nebo příslušenství. To se týká také vlečených příslušenství jako jsou např. provzdušňovače, tažené sběrače, rozmetadla hnojiv apod. Na sekačce se nesmí sedět, převážet materiál a jinak nevhodně zatěžovat.

2.4 Příprava sekačky

1. Při práci se sekačkou používejte vhodný přiléhavý oděv a uzavřenou pevnou obuv (nikdy nenoste pantofle nebo sandály).
2. Před zahájením práce zkontrolujte pracovní plochu a odstraňte všechny předměty, které by mohly být sebrány strojem a odhozeny. Vhodně si označte nebezpečná místa v trávníku, která nejsou na první pohled vidět (např. prohlubně).
3. Před zapojením sekačky do sítě zkontrolujte její technický stav. Zvláštní pozornost věnujte především řeznému noži, dotažení všech spojů a stav sběracího koše. Opotřebované nebo poškozené díly musí být nahrazeny novými.

2.5 Provoz

1. Sekejte pouze ve dne nebo za velmi dobrého umělého osvětlení.
2. Nesekejte mokrou trávu.
3. Během sekání dbejte na to, abyste měli za všech okolností pevný a stabilní postoj (to se týká především sekání na svazích).
4. Během sekání chodte, nikdy neběhejte.
5. Při sekání na svahu postupujte vždy po vrstevnici, nikdy ne nahoru a dolů.
6. Při změně směru sečení na svahu dbejte zvýšené opatrnosti.
7. Nesekejte na zvlášť prudkých svazích.
8. Buďte opatrní, když táhnete sekačku směrem k sobě, nebo když s ní ustupujete.
9. Vždy před tím, než překloupíte sekačku, před přejížděním mimo trávník (přes cestu apod.), vypněte sekačku. Sekačku přenášejte s vypnutým motorem a s přívodním kabelem odpojeným od sítě.
10. Nikdy nepoužívejte sekačku s upravenými nebo odstraněnými bezpečnostními prvky, např. bez deflektoru nebo sběracího koše.
11. Před spuštěním motoru stůjte v poloze obsluhy (tj. za sekačkou v místě rukojeti) a dbejte na to, aby Vaše nohy byly v bezpečné vzdálenosti od sekačky.
12. Nepřevracujte sekačku, když je motor v chodu. Pouze v případě spuštění sekačky na neposečené ploše je možné přizvednout přední část sekačky, aby se odlehčilo motoru, ale pouze v nezbytně nutné míře.


13. Při sekání mějte vždy sklopený deflektor nebo nasazený sběrací koš.
14. Nedávejte ruce ani nohy do blízkosti rotujících částí stroje. Udržujte řádný odstup od vyhazovacího otvoru sekačky.
15. Nezvedejte a nepřenášejte sekačku, pokud je motor v chodu.
16. Vypněte motor a odpojte přívodní kabel ze sítě:
 - před odstraňováním nánosů travní hmoty z krytu sekačky anebo před uvolňováním vyhazovacího otvoru,
 - před kontrolou, čištěním a prováděním údržby,
 - po nárazu sekačky na pevnou překážku - zkontrolujte, zda nedošlo k poškození sekačky, a před dalším použitím proveďte nutné opravy,
 - pokud začne sekačka nezvykle vibrovat (okamžitě proveďte kontrolu sekačky).
17. Používejte pouze takové prodlužovací kabely, které odpovídají příslušné ČSN. Prodlužovací kabely pravidelně kontrolujte. Poškozené kabely nepoužívejte.


2.6 Údržba a posezónní uložení


1. Pravidelně dotahování všech šroubových spojů je předpokladem pro bezpečný provoz sekačky.
2. Pravidelně kontrolujte také stav opotřeбенí sběracího koše. Poškozený sběrací koš nepoužívejte a nahraďte ho novým.
3. Z bezpečnostních důvodů musí být všechny poškozené díly nahrazeny pouze originálními díly TORO.





2.7 Význam použitých symbolů


 „Zapnutí motoru“


 „Vypnutí motoru“


 „Nastavení výšky sečení“

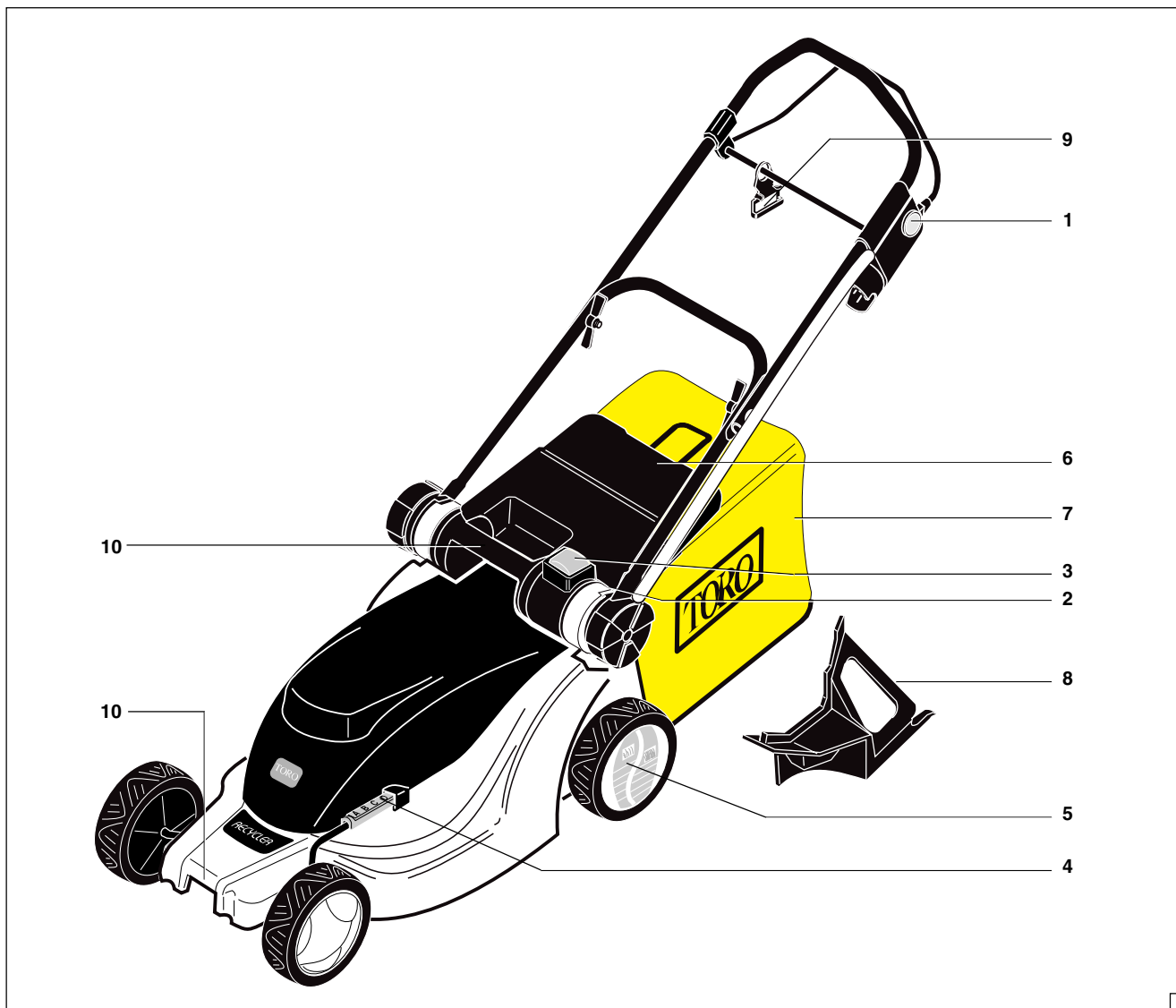
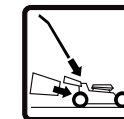
 **Pozor**
Před použitím sekačky si přečtěte návod k obsluze

 Dbejte, aby třetí osoby byly v bezpečné vzdálenosti od sekačky
Pozor! Rotující nůž!
Ruce a nohy držte stranou

 **Pozor! Nebezpečí elektrického šoku!**
Udržujte v suchu

 Odpojte přívodní kabel před zahájením údržby

 **Pozor! Rotující nástroj.**
Udržujte ruce a nohy v bezpečné vzdálenosti od rotujícího nástroje



3 Sestavení a příprava

- 3.1 Popis sekačky
- 3.2 Vybalení sekačky
- 3.3 Nasazení koleček
- 3.4 Montáž rukojeti
- 3.5 Sestavení sběracího koše
- 3.6 Nastavení výšky sečení
- 3.7 Optimální nastavení výšky sečení
- 3.8 Připojení sekačky k síti

3.1 Popis sekačky

1 Spínač

Stisknutím spínače a přitážením ovládací páky k rukojeti se uvede do chodu motor sekačky.

2 Seřizovací prvky pro nastavení výšky rukojeti

3 Tlačítko pro nastavení výšky sečení (6 poloh)

4 Ukazatel nastavení výšky sečení

Ukazatel ukazuje výšku sečení.

5 Stupnice „Smart Wheel“

Stupnice pro optimální nastavení výšky sečení.

6 Deflektor

Deflektor je bezpečnostní prvek, který zakrývá vyhazovací otvor sekačky a usměrňuje proud posekané travní hmoty dolů na trávník (pokud se seká bez sběracího koše). Při provozu sekačky musí být deflektor nasazen. Nikdy deflektor neupravujte, poškozený vyměňte.

7 Sběrací koš

Zařízení slouží ke sběru posečené travní hmoty.

8 Záslepka Recycler®

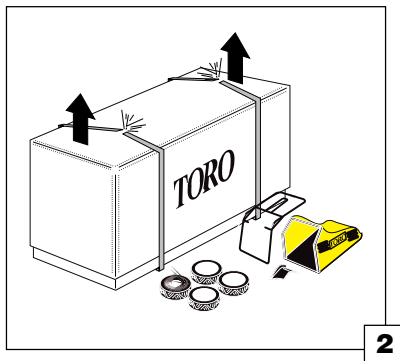
Před provozem sekačky v systému Recycler® je nutné uzavřít vyhazovací otvor sekačky touto záslepkou. Pokud hodláte sekat se sběrem do koše nebo i bez sběru, odstraňte záslepku vyhazovacího otvoru.

9 Držák prodlužovacího kabelu

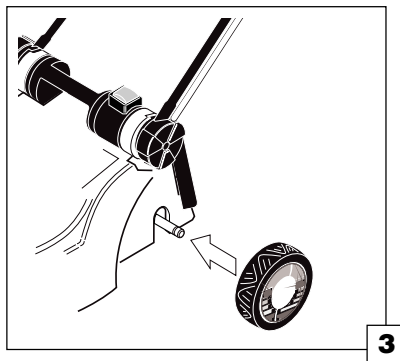
Zavěšením prodlužovacího kabelu do držáku chráníte zásuvku sekačky před nadměrným namáháním.

10 Madla pro přenášení sekačky

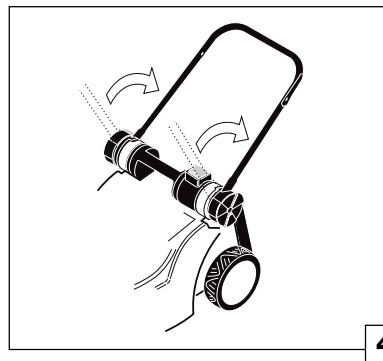
1



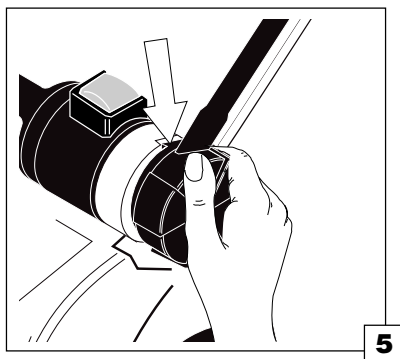
2



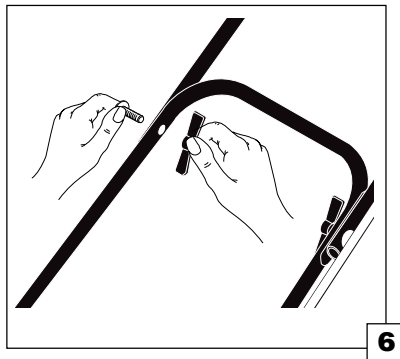
3



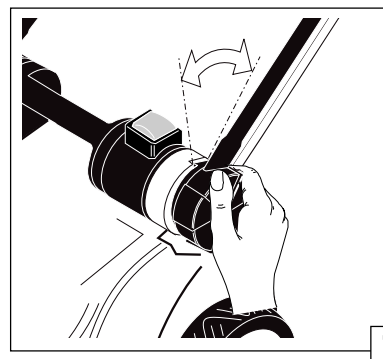
4



5



6



7

3.2 Vybalení sekačky

1. Odstraňte pásky a zdvihněte vrchní část kartónu (Obr. 2).
2. Volné součástky vyberte ven (Obr. 2).
3. Zkontrolujte obsah dodávky.
Pozn.: Obal (kartón) dejte do sběru.

3.3 Nasazení koleček

Pozn.: Nejprve namontujte kolečko se stupnicí „Smart-Wheel“ - vlevo dozadu.

1. Natlačte kolečko se stupnicí "Smart-Wheel" na zadní osu vlevo, dokud nezacvakne (Obr. 3).
2. Namontujte obdobně ostatní kolečka.



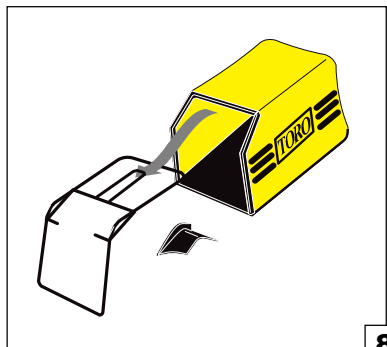
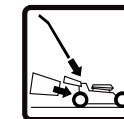
Kolečka musí na osách pevně držet.

3.4 Montáž rukojeti

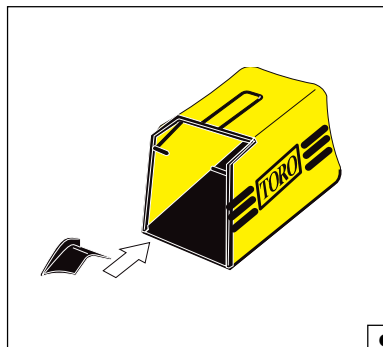


Kabel nesmí být ohnutý, skřípnutý nebo poškozený.

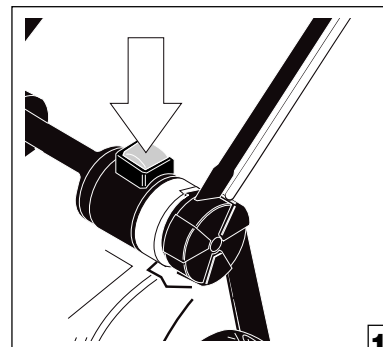
1. Povolte hvězdice a překlote vzad spodní část rukojeti (Obr. 4+5), dokud nezapadne to drážek v tělese sekačky.
2. Rukou dotáhněte hvězdice.
3. Ke spodní části přiložte horní část rukojeti, spojovací otvory dejte do zákrytu a z vnější strany jimi prostrčte šrouby.
4. Obě části rukojeti sešroubujte tak, jak je znázorněno na obrázku 6.
5. Nastavte výšku rukojeti pomocí hvězdic na tělese sekačky - rozsah seřízení je asi 10 cm (Obr.7).



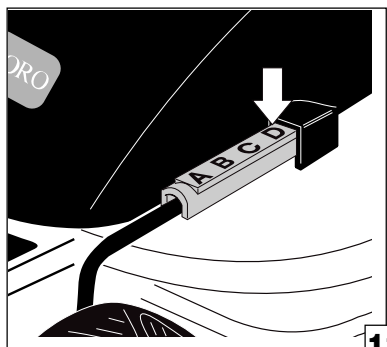
8



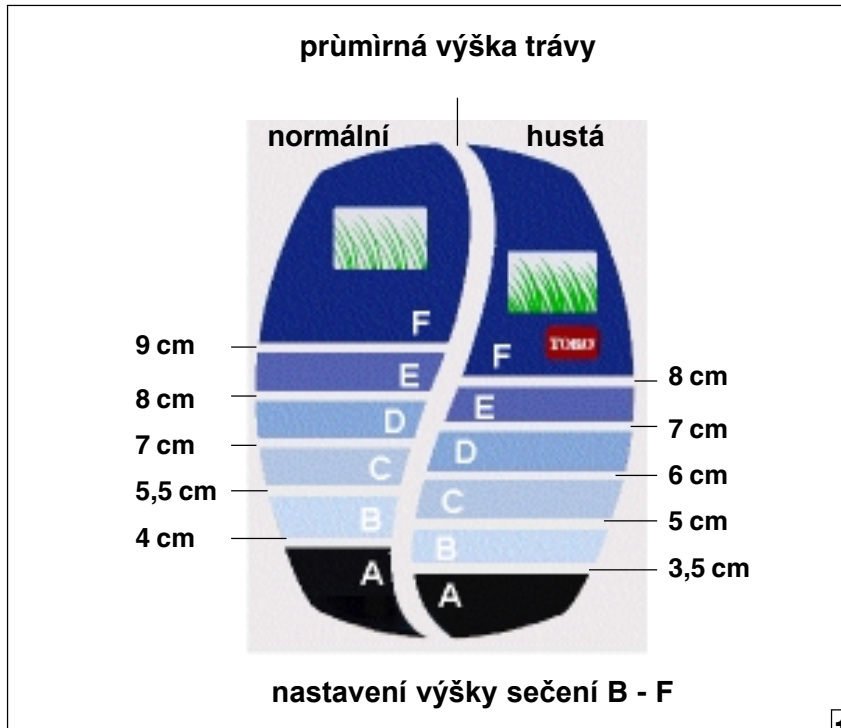
9



10



11



12

3.5 Sestavení sběracího koše

1. Navlékněte látkový koš na drátěnou konstrukci (Obr. 8). Nasadte horní stranu koše pod rukojeť koše a její plastový okraj zacvakněte kolem drátu.
2. Ostatní plastové okraje koše zacvakněte kolem drátěné konstrukce.
3. Připevněte také plastový spojovací díl (Obr. 9)

3.6 Nastavení výšky sečení

Nastavení výšky sečení provádějte pouze s vypnutým motorem.

Nastavení výšky sečení se provádí centrálně jediným ovládacím prvkem.

1. Uchopte těleso sekačky za držák (nad zadním vyhazovacím otvorem).
2. Stiskněte červené tlačítko (Obr. 10).
3. Držte tlačítko stisknuté a posunujte tělesem sekačky nahoru a dolů - tím zvětšujete nebo zmenšujete výšku sečení (Obr. 11).
4. Ve zvolené poloze uvolněte tlačítko a přesvědčte se, že je poloha zajištěna.

3.7 Optimální nastavení výšky sečení

Na levém zadním kolečku naleznete stupnici (Smart Wheel) pro stanovení optimální výšky sečení (obr. 12).
Levá stupnice = normální tráva
Pravá stupnice = hustá tráva

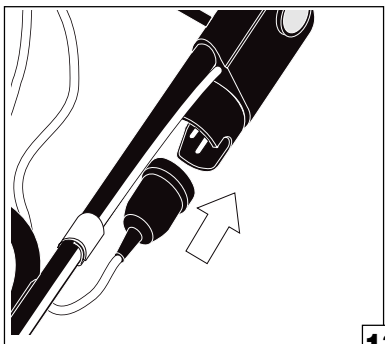
Nikdy nepoužívejte polohu „A“ při sekání se systémem Recycler.

V ideálních podmínkách je možné sekat se systémem Recycler s výškou sečení nastavenou do polohy „B“, doporučené je používání poloh „C“, „D“ nebo „E“.

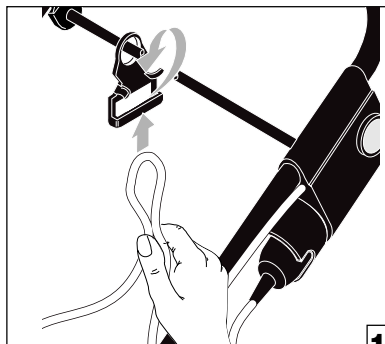
Během horkých letních měsíců, používejte stupnici pro normální trávu.

Pro sekaání husté, silné a vlhké trávy (např. na jaře), používejte stupnici pro hustou trávu.

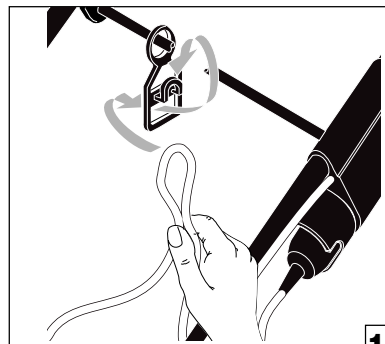
1. Najedte se sekačkou do trávníku – stupnice musí být kolmo na plochu trávníku.
2. Odečtěte výšku trávy a nastavte na sekačce tomu odpovídající polohu nastavení výšky sečení.



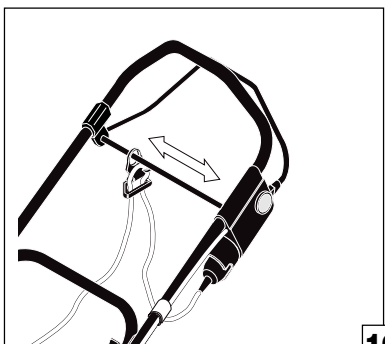
13



14



15



16

3.8 Připojení sekačky k síti

Důležité:

Používejte pouze takové prodlužovací kabely, které odpovídají ČSN pro venkovní použití (minimální průřez žil musí být nejméně 1.5 mm²).

- Zkontrolujte prodlužovací kabel, zda není poškozený. Nikdy nepoužívejte poškozený prodlužovací kabel.
 - Během sekání udržujte prodlužovací kabel v bezpečné vzdálenosti od místa sekání.
 - Neprotahujte prodlužovací kabel kolem horkých nebo ostrých předmětů. Vyvarujte se přiskřípnutí kabelu.
1. Kabelovými držáky připevněte k rukojeti kabel vedoucí od spínače k motoru (není-li tak již učiněno).
 2. Prodlužovací kabel zapojte do zásuvky na rukojeti (Obr.13).
 3. Prodlužovací kabel zajistěte v kabelovém držáku (Obr. 14 + 15).
 4. Prodlužovací kabel připojte do síťové zásuvky.

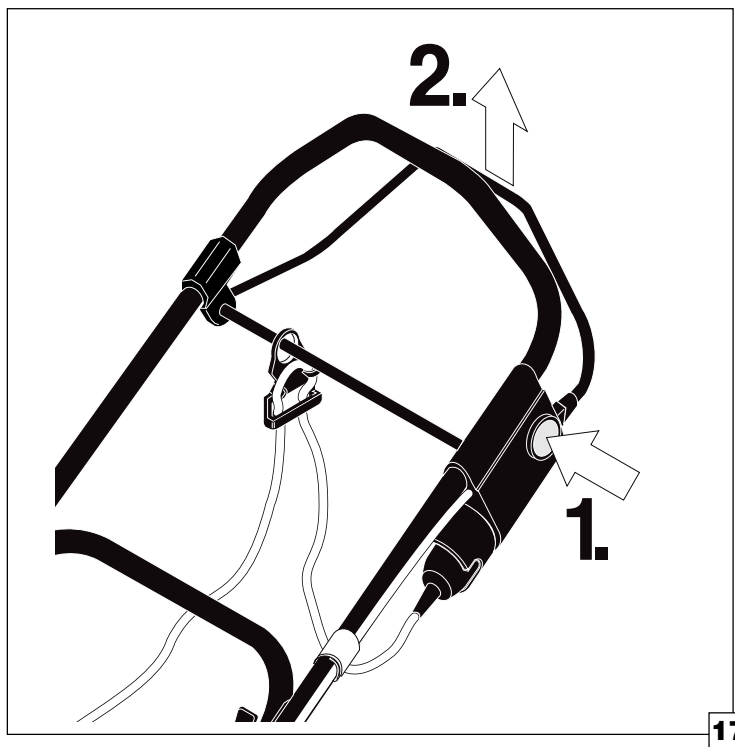
Používejte držák kabelu.

Přesvědčte se, že délka kabelu mezi zásuvkou na rukojeti a držákem kabelu je dostatečná i v případě, že se držák kabelu posune až na protilehlou stranu rukojeti (Obr.16)

Pozn.: Používejte prodlužovací kabel o správné délce. Příliš dlouhé prodlužovací kabely způsobují pokles napětí na motoru a snížení výkonu sekačky. Pokud používáte prodlužovací kabel na bubnu, odviňte celý kabel, jinak může docházet k nadměrnému ohřevu kabelu, který zůstal navinutý.



Pokud hodláte opustit sekačku, odpojte ji od síťové zásuvky. Při odpojování netáhejte za kabel, ale za vidlici.



4 Provoz

- 4.1 Jak zapnout a vypnout sekačku
- 4.2 Recyklace
- 4.3 Použití sběracího koše
- 4.4 Sekání bez použití sběracího koše

4.1 Jak zapnout a vypnout sekačku



Přesvědčte se, že kabel je položen mimo směr sekání.

Zapnutí

Důležité! Dodržujte správné postupy při spouštění, jinak se motor nerozeběhne.

1. Postavte sekačku na pozemek. Je-li tráva příliš vysoká, přizvedněte trochu přední část sekačky tak, aby se mohl motor snadněji rozeběhnout.
2. Stiskněte červené tlačítko na spínači a podržte jej (Obr. 17).
3. Pak přitáhněte ovládací páku k rukojeti a uvolněte tlačítko (Obr. 17).

Motor poběží tak dlouho, dokud neuvolníte ovládací páku.

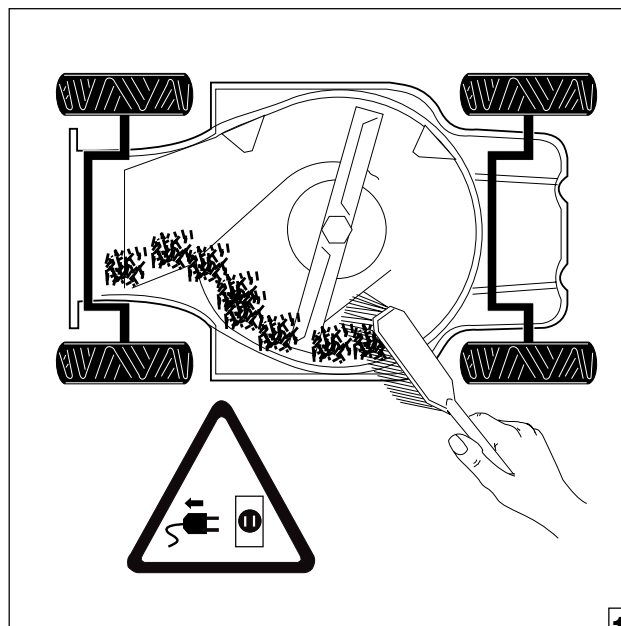
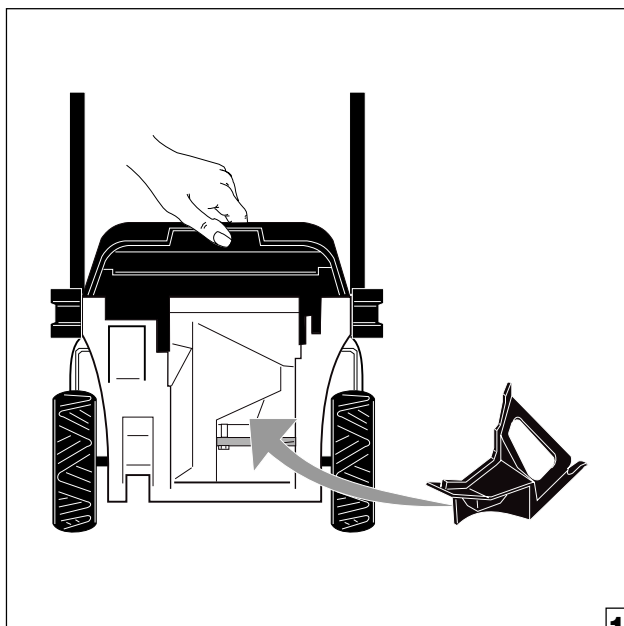
Vypnutí

Uvolněte ovládací páku.



Nůž sekačky bude ještě chvíli dobíhat. Nedotýkejte se spodku sekačky, dokud se nůž nezastaví.

Před přejezděním mimo trávník vypněte motor sekačky. Před přenášením sekačky vypněte motor a vyčkejte, dokud se motor úplně nezastaví. Pak odpojte sekačku od síťové zásuvky.



4.2 Recyklace

Pro využití technologie sekání Recycler je nutné namontovat záslepku vyhozovacího otvoru.

1. Přesvědčte se, že motor a nůž jsou v klidu.
2. Odklopte deflektor.
3. Vložte záslepku do vyhozovacího otvoru a zatlačte, dokud se záslepka nezajistí (Obr. 18)
4. Uvolněte deflektor a nechte ho sklopit na své místo.



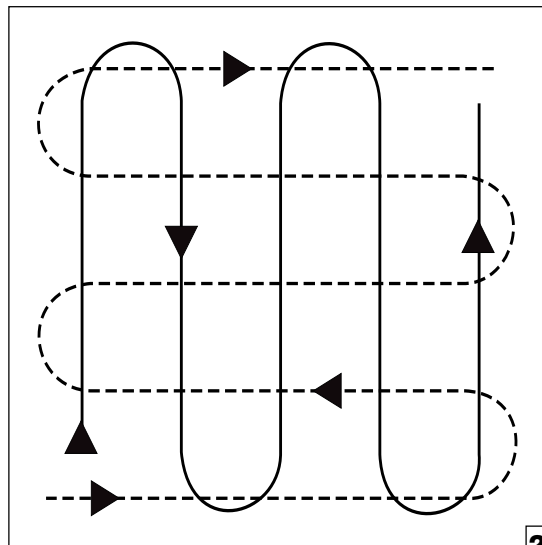
Před vyjmutím záslepky vypněte motor a vyčkejte, až se nůž zastaví.

Odklopte deflektor a vytáhněte z vyhozovacího otvoru záslepku.

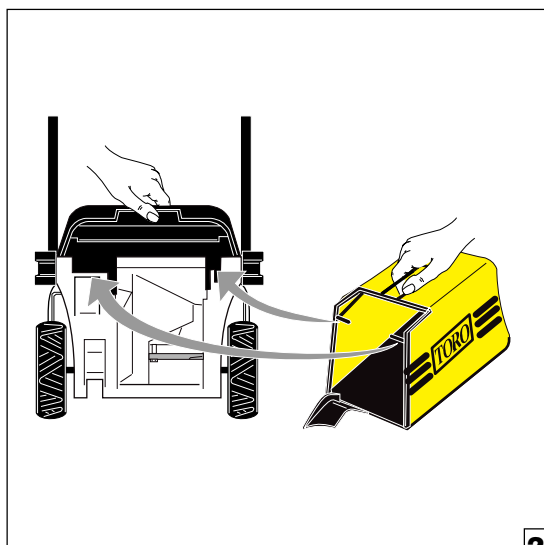
- Pravidelně kontrolujte naostření rezného nože. Po ostření nebo po odstraňování vrypů, vždy zkontrolujte vyváženost nože.
- Po každém použití odstraňte nánosy travní hmoty z prostoru krytu sekačky, deflektoru a záslepky (Obr. 19).
- Tráva vyšší než 15 cm by se měla sekat nadvrát. Nejprve na nejvyšší nastavení výšky sečení a podruhé pak na optimální nastavení.
- V letních měsících, kdy tráva roste pomaleji, používejte nastavení C, D, E nebo F. Neodfězávejte více než 1/3 délky stébel.



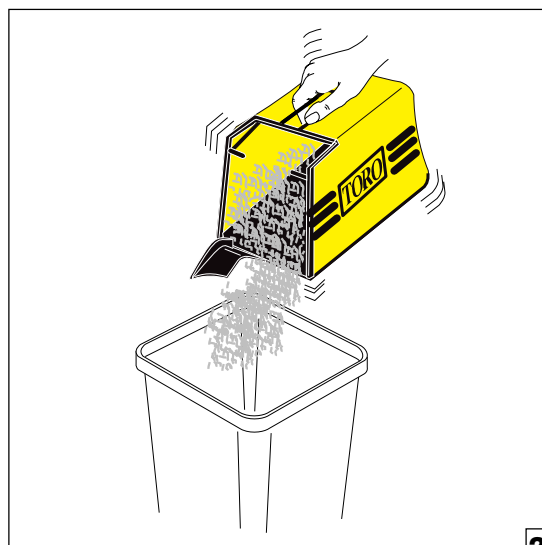
20



21



22



23

Pokud během sekání dochází k ucpávání vyhozovacího otvoru, hromadění trávy uvnitř krytu sekačky a nebo k poklesu otáček motoru, je nutné přestavět výšku sečení o nejméně jeden stupeň výše. Před dalším spuštěním motoru je nutné vyčistit vnitřek krytu sekačky a vyhozovací otvor od nánosů travní hmoty (Obr. 20).



Před čištěním odpojte sekačku od síťové zásuvky.

Pravidelně měňte směr sekání (Obr. 21).

Pokud jsou výsledky sekání neuspokojivé, zkuste:

1. Naostřete řezný nůž (pak zkontrolujte vyvážení nože).
2. Při sekání postupujte pomaleji.
3. Zvyšte nastavení výšky sečení o jednu nebo dvě polohy.
4. Sekejte Váš trávník častěji.
5. Sekejte na 2/3 nebo 1/2 záběru sekačky, umožníte tím sekačce samočištění.

4.3 Použití sběracího koše

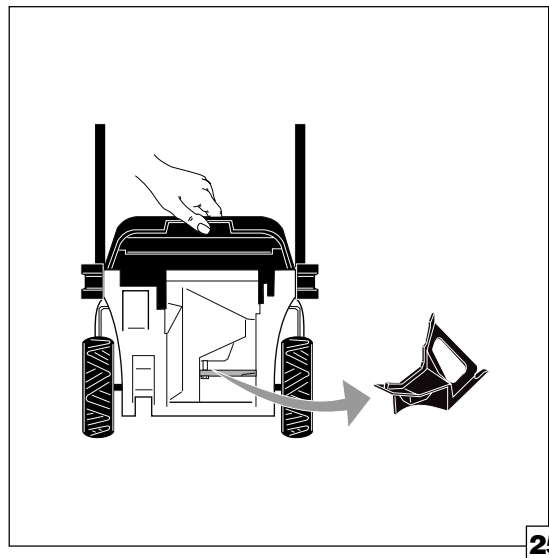
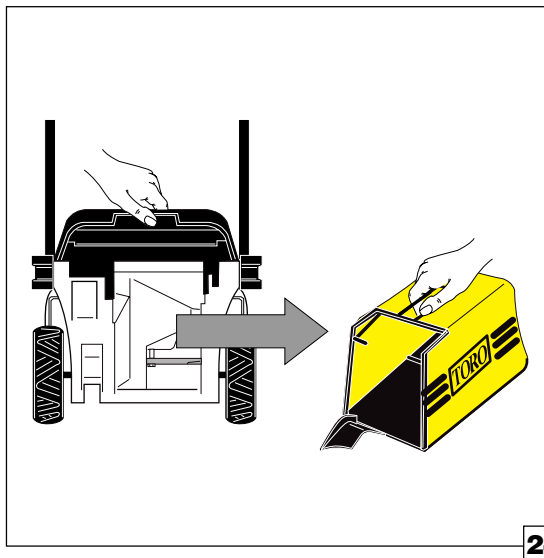


Nikdy nesnímejte ze sekačky sběrací koš, pokud je motor v chodu - nebezpečí zranění!

1. **Přesvědčte se, že motor i nůž jsou v klidu. Vyměňte zásleпку!**
2. Vyčistěte vyhozovací otvor od nečistot.
3. Zdvihněte deflektor a zavěste sběrací koš na závěsy v zadní části tělesa sekačky (Obr. 22).
4. Uvolněte deflektor.

Pokud hodláte vyprázdnit sběrací koš, vypněte motor a vyčkejte, dokud se řezný nůž nezastaví. Odpojte sekačku od síťové zásuvky.

Sběrací koš uchopte za madlo a sejměte ze závěsů. Koš lehce poklepte, aby se úplně vyprázdnil (Obr. 23).

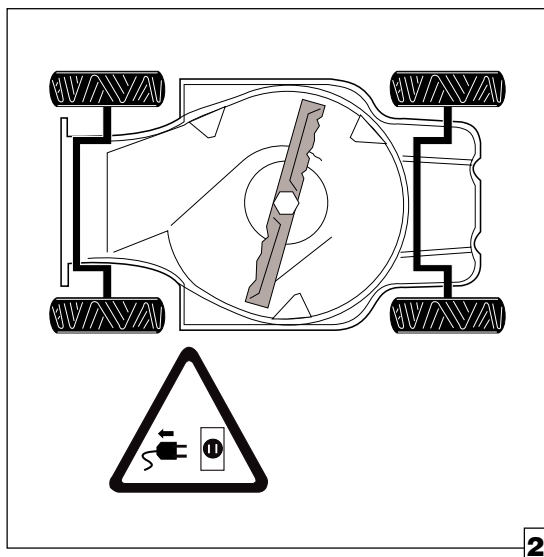


4.4 Sekání bez použití sběracího koše

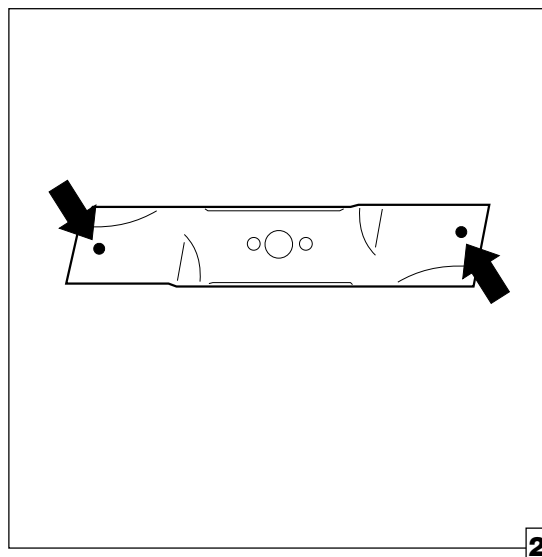


Nikdy nesnímejte sběrací koš za chodu motoru!

Sekání bez použití sběracího koše se používá v případě, kdy se seká vysoká tráva. V takovém případě sejměte sběrací koš a demontujte záslepku vyhozovacího otvoru (Obr. 24 + 25).



26



27

5 Údržba

5.1 Kontrola řezného nože

5.2 Vyčištění sekačky

5.3 Sezónní uložení sekačky

5.1 Kontrola řezného nože



Před začátkem údržby zastavte motor a vyčkejte, dokud se nezastaví řezný nůž. Pak odpojte sekačku od síťové zásuvky. Nebezpečí zranění!

Pokud sekačkou zasáhnete nějaký tvrdý předmět, např. kámen, postupujte takto::

- Vypněte sekačku a odpojte ji od síťové zásuvky.
- Překlopte sekačku na pravý bok (Obr. 26).
- Pečlivě zkontrolujte řezný nůž, zda nedošlo k jeho poškození.

Ohnutý nebo poškozený nůž neopravujte, ale nahraďte ho novým.

Používejte pouze originální náhradní nůž TORO, který je navržen speciálně pro tuto sekačku. Jen tak lze zaručit bezpečné použití sekačky, její výkonnost a životnost nože.

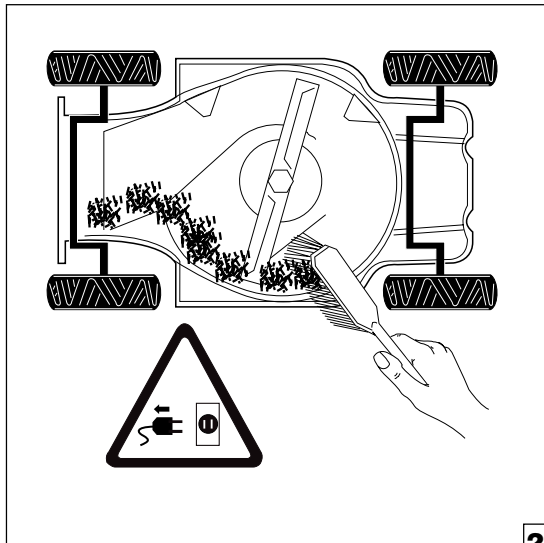
Tupý nůž naostřete.

Z bezpečnostních důvodů lze nůž ostřit pouze k úrovni kontrolních značek (Obr. 27).

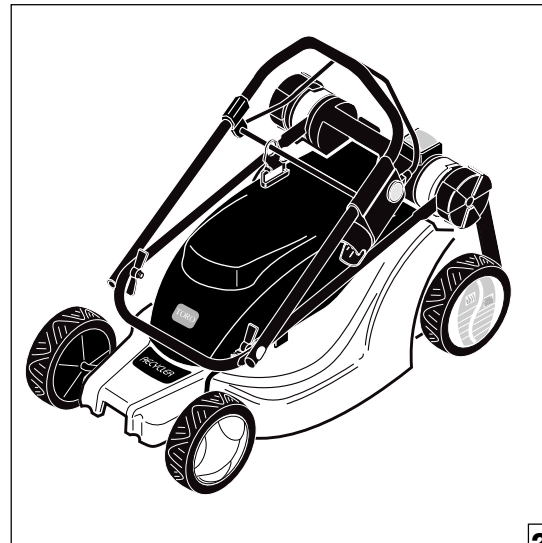


Pokud se nůž používá příliš dlouhou dobu, dochází vlivem opotřebení ke změně průřezu nože. Následkem může být zlomení nože a odmrštění jeho úlomků. Včas nahraďte opotřebovaný nůž novým.

Používejte pouze správné řezné nože dodávané firmou TORO.



28



29

5.2 Vyčištění sekačky



Před čištěním sekačky zastavte motor, počkejte, až doběhne nůž, a odpojte sekačku od síťové zásuvky. Nebezpečí úrazu!



K mytí sekačky nepoužívejte proud vody. Nebezpečí zničení motoru!

Hadrem zbavte vrchní část sekačky nečistot a zbytků posekané travní hmoty. Položte sekačku na bok a vyčistěte vnitřek krytu sekačky (Obr. 28).

5.3 Posezónní uložení sekačky

Sekačku odpojte od síťové zásuvky a od prodlužovacího kabelu.

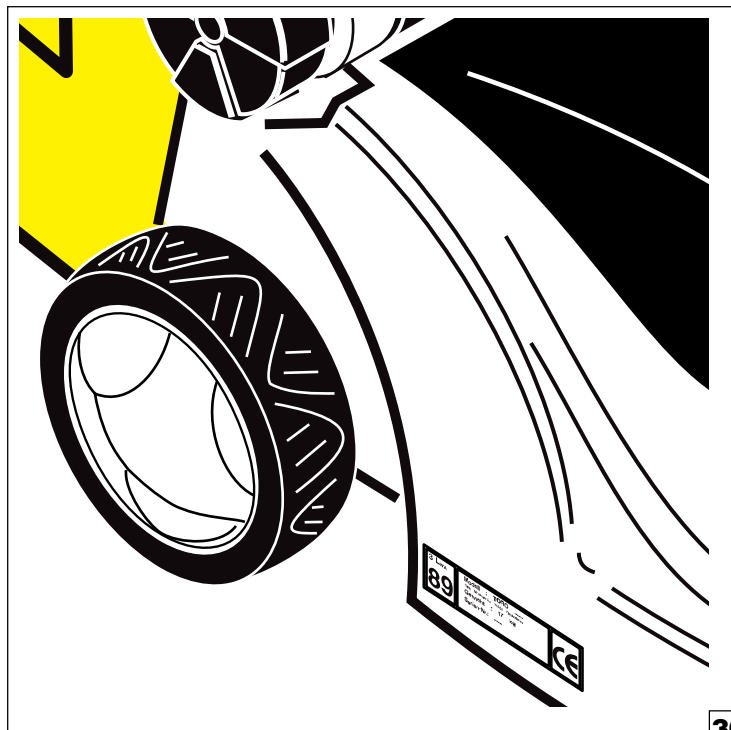
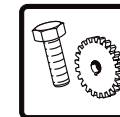
Vyčistěte sekačku.
Zkontrolujte všechny šrouby, matice a svorníky.
Vyměňte poškozené díly.

Používejte pouze originální náhradní díly TORO resp. opravu svěřte pouze autorizovanému servisu TORO.

Sekačku uložte na bezpečném, čistém a suchém místě. Rukojeť je výhodné složit tak, aby prostor pro skladování byl co nejmenší (Obr. 29).



Dbejte na to, aby nedošlo k sevření kabelu.



30

6 Náhradní díly a zjišťování závad

6.1 Jak objednávat náhradní díly

6.2 Servis

6.3 Zjišťování závad

6.1 Jak objednávat náhradní díly

Při opravách používejte pouze originální náhradní díly TORO. **Pouze tímto způsobem lze zaručit bezpečný provoz stroje, bezpečnost Vaší a bezpečnost třetích osob.**

Na výrobním štítku stroje naleznete jeho typ a výrobní číslo (Obr. 30).

Na obě čísla se odvolávejte při případném kontaktu s Vaším prodejcem nebo s autorizovaným servisem. Jen tak získáte správné informace.

Pro Vaši rychlou orientaci je výhodné poznamenat si tato čísla:

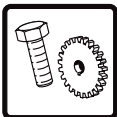
Typ:

Výrobní číslo:

Znalost obou těchto čísel urychlí vyřízení Vaší žádosti o náhradní díly u autorizovaného servisu.

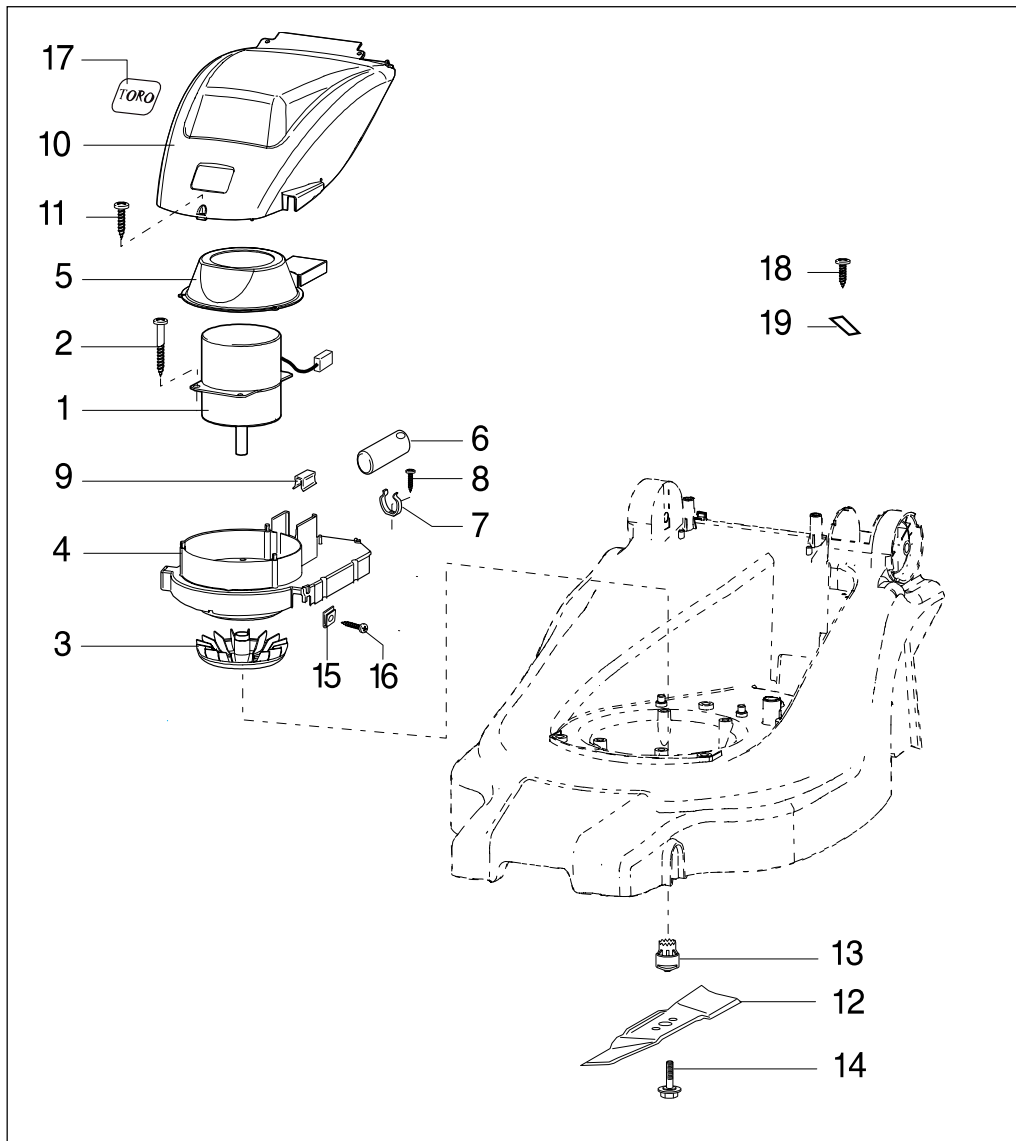
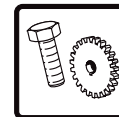
6.2 Servis

Servis v České republice a na Slovensku provádí firma Mountfield ve svých prodejnách a přes své dealery.



ZJIŠŤOVÁNÍ ZÁVAD

Závada	Možná příčina	Řešení
Motor nespustí	<ol style="list-style-type: none">Přívodní síťový kabel není zapojen nebo je zapojen špatně.Vadný motor.Nefunkční síťová zásuvka (pojistka, jistič)Uvnitř krytu sekačky je příliš mnoho travních zbytků.	<ol style="list-style-type: none">Připojte kabel do zásuvky.Spojte se s autorizovaným servisem TORO.Zkontrolujte zásuvkový obvod.Odpojte sekačku od sítě. Vyčistěte kryt sekačky.
Doběh motoru je delší než 3 vteřiny.	<ol style="list-style-type: none">Vadná doběhová brzda motoru.	<ol style="list-style-type: none">Spojte se s autorizovaným servisem TORO.
Motor vibruje nebo běží nepravidelně.	<ol style="list-style-type: none">Uvolněný šroub nože.Špatně vyvážený nůž.	<ol style="list-style-type: none">Šroub nože dotáhněte kroutícím momentem 15 Nm.Demontujte nůž a zkontrolujte jeho vyvážení, popř. kontaktujte servis TORO.
Motor zastavuje během práce.	<ol style="list-style-type: none">Nadměrné zatížení motoru.	<ol style="list-style-type: none">Zvětšete výšku sekání. Při sekání postupujte pomaleji.



6.4 Náhradní díly

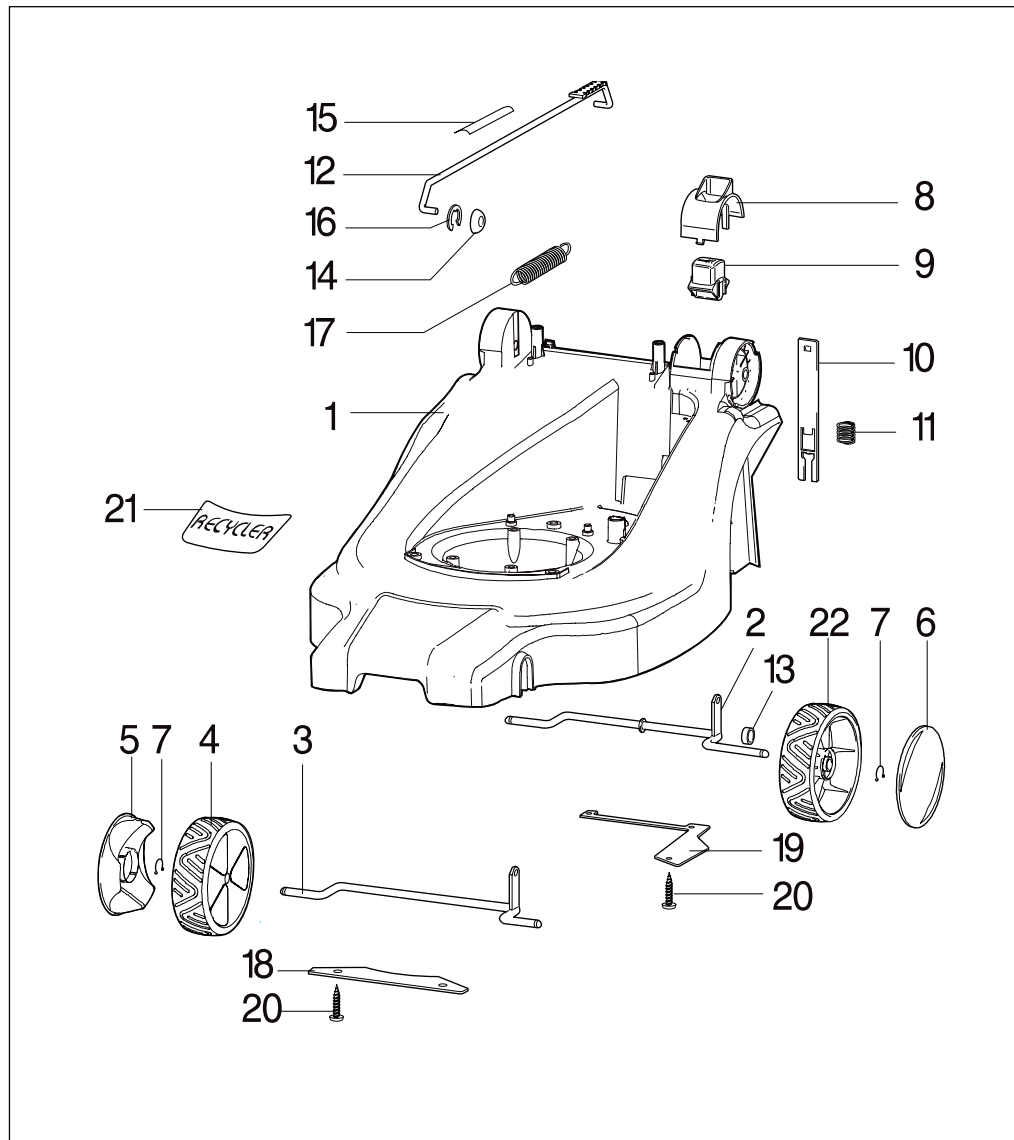
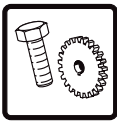
6.4.1 Sestava motoru a nože

Model - No. 21060

Ref.-No.	Part -No.	Description	No.Used
1	95-6742	Motor	1
2	95-6723	Screw	4
3	95-6548	Fan	1
4	95-6748	Adapter-Motor	1
5	95-6624	Baffle-Motor	1
6	95-6632	Capacitor	1
7	95-6584	Clip-Capacitor	1
8	95-6598	Screw	1
9	95-6620	U-Clip	1
10	95-6893	Shroud-Motor (incl. Ref.#17)	1
11	95-6732	Screw	1
12	95-6582	Blade	1
13	95-6767	Retainer-Blade	1
14	95-6743	Screw-Blade	1
15	95-6619	Snap on Nut- shroud	2
16	95-6623	Screw	2
17	92-2289	Plate-Logo	1
18	95-6532	Screw	2
19	95-6692	Release-Cable	1

Model - No. 21070

Ref.-No.	Part -No.	Description	No.Used
1	95-6764	Motor	1
2	95-6663	Screw	4
3	95-6548	Fan	1
4	95-6754	Adapter-Motor	1
5	95-6624	Baffle-Motor	1
6	95-6633	Capacitor	1
7	95-6584	Clip-Capacitor	1
8	95-6598	Screw	1
9	95-6620	U-Clip	1
10	95-6894	Shroud-Motor (incl. Ref.#17)	1
11	95-6698	Screw	1
12	95-6583	Blade	1
13	95-6767	Retainer-Blade	1
14	95-6743	Screw-Blade	1
15	95-6619	Snap on Nut- shroud	2
16	95-6623	Screw	2
17	92-2289	Plate-Logo	1
18	95-6532	Screw	2
19	95-6692	Release-Cable	1



6.4.2 Šasi-sekačky

Model - No. 21060

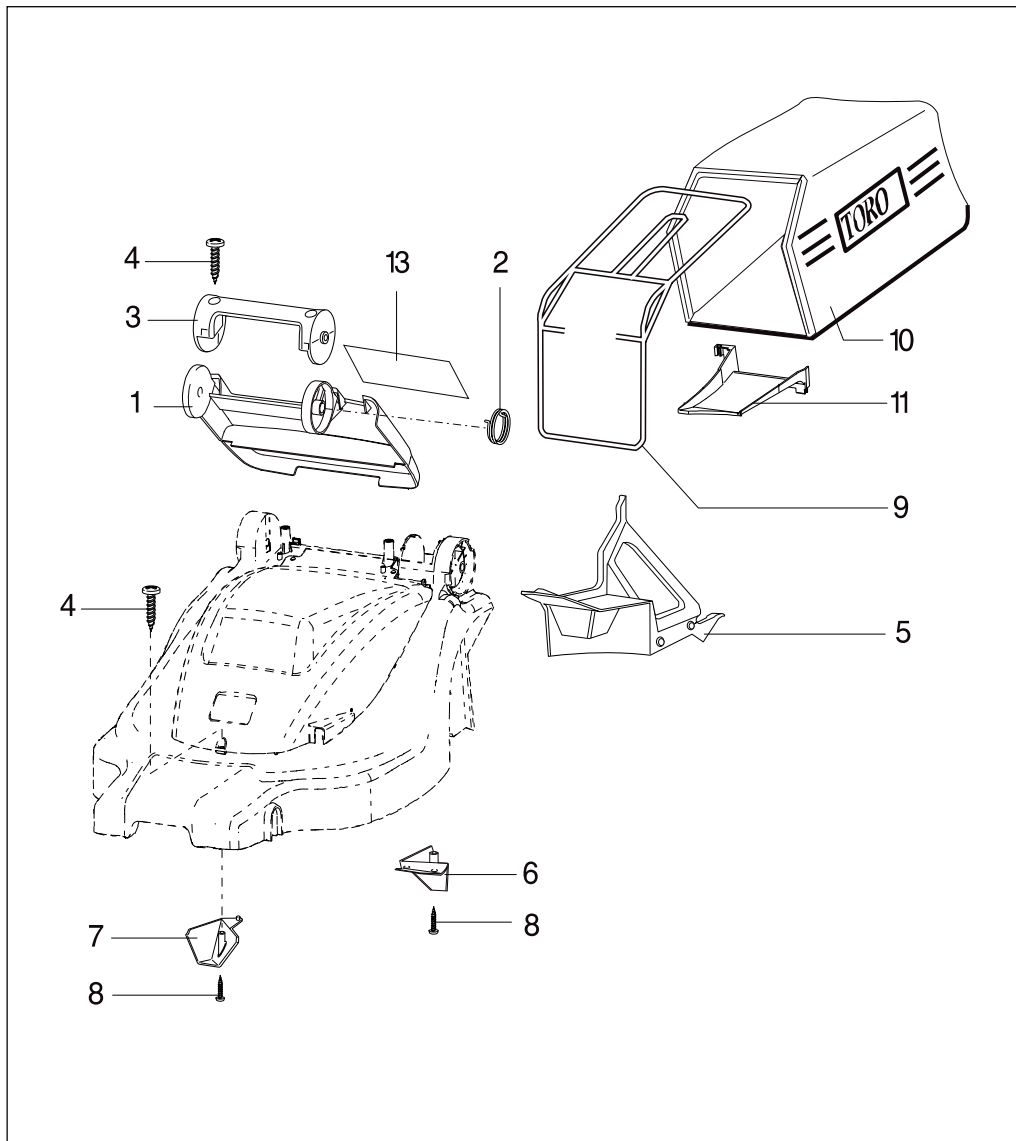
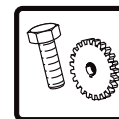
Ref.-No.	Part -No.	Description	No.Used
1	95-6768	Housing	1
2	95-6735	Axle-Rear	1
3	95-6734	Axle-Front	1
4	95-6665	Wheel Assy. (incl. Ref. # 5 & # 7)	3
5	95-6543	Cover-Wheel	3
6	95-6716	Cover-Wheel (Smart-Wheel)	1
7	95-6544	Spring Clamp- Wheel	4
8	95-6888	Cover Knob	1
9	95-6562	Knob-HOC	1
10	95-6506	Latch-HOC	1
11	95-6564	Spring-HOC	1
12	95-6738	Rod-HOC (incl.*)	1
13	95-6741	Spacer	1
14	95-6565	Push Nut	1
15	65-6709	Decal-HOC	1
17	95-6505	Balance Spring- HOC	1
18	95-6700	Plate-Axle Front	1
19	95-6699	Plate-Axle Rear	1
20	95-6560	Srew	5
21	95-6521	Decal Recycler 34cm	1
22	95-6666	Smartwheel Assy. (incl. Ref. 6 & 7)	1

* not illustrated

Model - No. 21070

Ref.-No.	Part -No.	Description	No.Used
1	95-6749	Housing	1
2	95-6737	Axle-Rear	1
3	95-6736	Axle-Front	1
4	95-6665	Wheel Assy. (incl. Ref. # 5 & # 7)	3
5	95-6543	Cover-Wheel	3
6	95-6716	Cover-Wheel (Smart-Wheel)	1
7	95-6544	Spring Clamp- Wheel	4
8	95-6888	Cover Knob	1
9	95-6562	Knob-HOC	1
10	95-6526	Latch-HOC	1
11	95-6564	Spring-HOC	1
12	95-6750	Rod-HOC (incl.*)	1
13	95-6741	Spacer	1
14	95-6565	Push Nut	1
15	65-6709	Decal-HOC	1
16	95-6895	Retaining - washer	1
17	95-6525	Balance Spring- HOC	1
18	95-6670	Plate-Axle Front	1
19	95-6667	Plate-Axle Rear	1
20	95-6560	Srew	5
21	95-6527	Decal Recycler 40cm	1
22	95-6666	Smartwheel Assy. (incl. Ref. 6 & 7)	1

* not illustrated



6.4.3 Sběrací koš a díly recyklace

Model - No. 21060

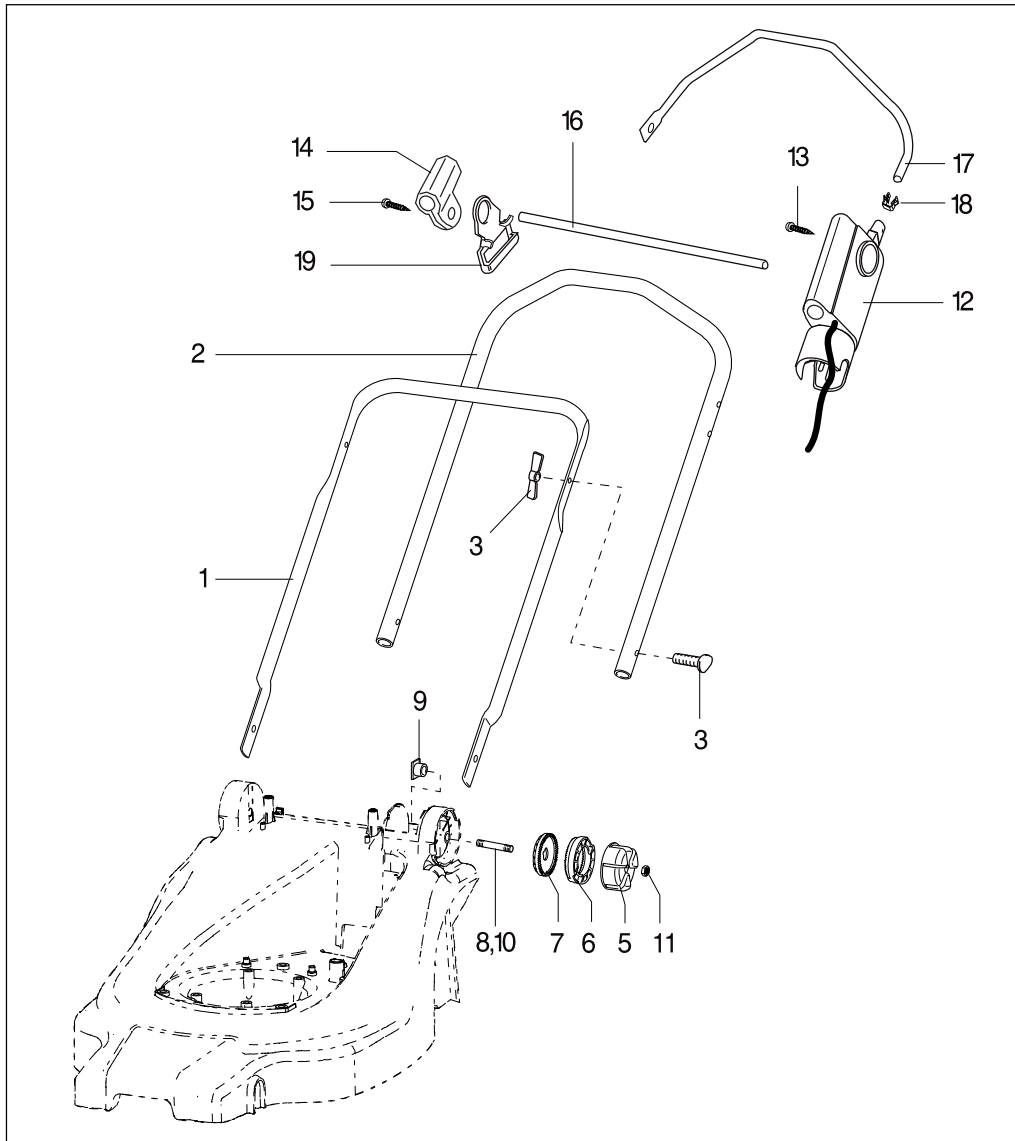
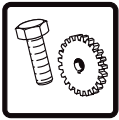
Ref.-No.	Part -No.	Description	No.Used
1	95-6712	Rear Door (incl. Ref.#13)	1
2	95-6842	Spring-Rear Door	1
3	95-6508	Handle	1
4	95-6732	Screw	3
5	95-6578	Recycler Plug	1
6	95-6577	Kicker-Middle	1
7	95-6765	Kicker-Front	1
8	95-6560	Screw	3
9	95-6553	Frame-Bag	1
10	95-6551	Bag	1
11	95-6555	Ramp-Bag	1
13	95-6572	Decal-Safety	1
*	95-6776	Manual-GB	1
*	65-6775	Manual-German/ Dutch/ French/ Italien	1

* not illustrated

Model - No. 21070

Ref.-No.	Part -No.	Description	No.Used
1	95-6711	Rear Door (incl. Ref.#13)	1
2	95-6842	Spring-Rear Door	1
3	95-6786	Handle	1
4	95-6698	Screw	3
5	95-6579	Recycler Plug	1
6	95-6575	Kicker-Middle	1
7	95-6753	Kicker-Front	1
8	95-6560	Screw	3
9	95-6552	Frame-Bag	1
10	95-6550	Bag	1
11	95-6554	Ramp-Bag	1
13	95-6572	Decal-Safety	1
*	95-6770	Bushing-Rear Door	1
*	95-6776	Manual-GB	1
*	65-6775	Manual-German/ Dutch/ French/ Italien	1

* not illustrated



6.4.4 Rukojeti

Model - No. 21060

Ref.-No.	Part -No.	Description	No.Used
1	95-6515	Handle Lower	1
2	95-6517	Handle Upper	1
3	95-6718	Bolt & Screw	2
		Set- Handle	2
5	95-6713	Adjusting Knob- Handle (incl. Ref. # 11)	2
6	95-6885	Adjusting Disk- Handle	2
7	95-6568	Holding Disk- Handle	2
8	95-6703	Bold	2
9	95-6740	Nut	2
11	95-6569	Nut M8	2
12	95-6605	Switch Assy.	1
12	95-6631	Switch Assy. CH	1
12	95-6630	Switch Assy. GB	1
*	65-6684	Cord-Power Assy.	1
13	95-6598	Srew Switch Assy.	2
14	95-6596	Mount-Bail	1
15	95-6598	Screw-Mount	1
16	95-6535	Rod	1
17	95-6529	Bail	1
18	95-6602	Clamp-Bail	1
19	95-6597	Cable Holder	1

Model - No. 21070

Ref.-No.	Part -No.	Description	No.Used
1	95-6886	Handle Lower	1
2	95-6516	Handle Upper	1
3	95-6718	Bolt & Screw	2
		Set- Handle	2
5	95-6713	Adjusting Knob- Handle (incl. Ref. # 11)	2
6	95-6885	Adjusting Disk- Handle	2
7	95-6568	Holding Disk- Handle	2
8	95-6694	Bold-left	1
9	95-6740	Nut	2
10	95-6777	Bold-right	1
11	95-6569	Nut M8	2
12	95-6605	Switch Assy.	1
12	95-6631	Switch Assy. CH	1
12	95-6630	Switch Assy. GB	1
*	65-6684	Cord-Power Assy.	1
13	95-6598	Srew Switch Assy.	2
14	95-6596	Mount-Bail	1
15	95-6598	Screw-Mount	1
16	95-6607	Rod	1
17	95-6606	Bail	1
18	95-6602	Clamp-Bail	1
19	95-6597	Cable Holder	1



7 Zásady péče o trávnik

- 7.1 Jaro
- 7.2 Léto
- 7.3 Podzim
- 7.4 Zima

7.1 Jaro

Čištění: První sekání a čištění trávniku by mělo být provedeno asi 2 až 3 týdny před začátkem růstu trávy. Výšku sečení přitom nastavte tak, aby z trávy bylo odsekáno přibližně 1,5 cm. Před tím je nutné projít trávnik a vysbírat všechny předměty, které do trávniku nepatří (např. kameny, rozbité sklo, dráty apod.).

Kypření: Trávnik by měl být ošetřen mechanickým kypřičem. Tím umožníte vzduchu, vodě a hnojivu lepší přístup dovnitř trávniku, což prospívá kořenovému systému.

Hnojení: Počátkem jara je vhodné trávnik hnojit. K tomu účelu se nejlépe hodí speciální tekutá hnojiva. Hnojení pak opakujte podle Vašich požadavků na vzhled trávniku. Kdo chce mít trávnik hustý a krásně zelený až do zimy, musí hnojit ještě na konci léta. V každém případě je vhodné aplikovat hnojivo krátce po zálivce (po dešti nebo po umělé zálivce). Tímto zajistíte, aby se hnojivo dostalo až ke kořenům a nezůstalo jen na povrchu, a nebylo spláchnuto přívalem vody mimo trávnik. Není dobré hnojit bezprostředně po sekání - hnojení by mělo být prováděno několik dní před nebo několik dní po sekání. Je třeba si uvědomit, že každé pohnojení vede k hustšímu, ale i rychlejšímu růstu trávy. Abyste trávniku zachovali vhodné podmínky růstu, měli byste sekat častěji. Je velkou chybou sekat vysokou travu na nízko. Zvláště v suchém období to způsobuje hnědnutí trávniku (pak je to mylně přisuzováno použitému hnojivu).

Zalévání: Dostatečné zalévání je velice důležitá podmínka správného pěstování trávniku. Hluboká zálivka podporuje růst kořenového systému do větších hloubek. Časté a povrchní zalévání vede k povrchovému kořenění trávy, což umožňuje růst plevelů.

Sekání: Časté sekání je důležité pro zdraví trávniku. Nejlépe je sekat tak často, aby se sekala nejvýše 1/3 délky stébel. Řídké nebo nově založené trávniky by měli být sekány na 3,5 cm výšky. Takto by měl být trávnik sekán po dobu asi 4 nebo 5 týdnů, dokud nezhoustne a nerozroste se jeho kořenový systém.

Chemické ošetřování: Specializovaní prodejci nabízejí množství chemických prostředků k ošetření trávníků, ničení plevelů apod. Výrobce ve svých pokynech uvádí, kdy je vhodné přípravek aplikovat, jak často, jaké jsou vlivy na životní prostředí atd. Je velice důležité řídit se těmito pokyny.

Setí a dosévání: Ačkoliv podzim je nevhodnější dobou pro zakládání trávníků, můžete trávnik sít nebo dosévat i na jaře.

7.2 Léto

Sekání: Během horkých letních dní nesekejte trávnik příliš nízko, protože pak dochází k rychlému vysychání. Sekáním s použitím sběracího koše omezujete růst plevelů a odstraňujete semena plevelů a jiných nevhodných rostlin.

Kypření: Kypření je vhodné provádět v závislosti na kondici trávniku čas od času, zvláště je-li suché léto a je potřeba dostat živiny a zálivku co nehlouběji.

Zalévání: Během letních měsíců je nedostatek vláhy velice běžným problémem. První známkou je vadnoucí tráva. V této době je vhodné provádět hlubokou zálivku. K tomu jsou vhodné zavlažovací systémy, které mohou pracovat v noci, tj. v době, kdy jsou nižší teploty a menší vypařování a tím i vyšší účinek zalévání. Firma TORO se zabývá zavlažovacími systémy, které lze ukryt pod povrch trávniku a které mohou pracovat plně automaticky.

7.3 Podzim

Sekání: Na podzim sekejte podle stejných pravidel, jako v létě. Sekejte tak dlouho, dokud tráva přirůstá. Jakmile začne padat listí, je vhodné sekat s použitím sběracího koše. Listí je tak lehce posekáno, sebráno a připraveno tak pro kompostování.

Zásady zpracování napadaného listí: Při zpracování napadaného listí můžete využít také technologii Recycler. Pokud chcete skladovat listí v plastových pytlích, pak tím, že listí posekáte a seberete do koše, snížíte počet pytlů, které budete potřebovat. Pokud budete sekat listí tímto způsobem, část posečené hmoty bude zapravena do trávniku, kde poslouží jako hnojivo.

- Před sekáním se přesvědčte, že je většina listí suchá.
- Před ukončením sekání systémem Recycler se přesvědčte že přibližně 50% plochy trávniku je vidět (zbytek je pokryt posekanou hmotou).
- Pak pomalu sekejte s použitím sběracího koše, aby se zbývající posekaná hmota velmi jemně nasekala a dostala do koše.

- Rozsekáte-li hodně dubového listí, tak bude třeba na jaře přidat do trávniku vápno, které neutralizuje kyselinu listovou.

Zalévání: Pravidelná zálivka je stejně důležitá jako v létě. Pokud se tedy na podzim vyskytne delší období sucha, je nutné trávnik zalévat.

Setí a dosévání: Podzim je nevhodnější období pro zakládání nových trávníků nebo dosévání trávníků.

7.4 Zima

Příprava trávniku na zimu: Kdo chce mít zdravý, hustý a krásný trávnik, měl by jej asi tak jednou za tři roky pokrýt kompostem nebo humózní zeminou těsně před příchodem zimy. Jemně rozmetejte humózní zeminu a hráběmi ji zapravte do trávniku.



The Toro Company, 8111 Lyndale Ave. So. , Bloomington, MN 55420 - 1196, USA