



Count on it.

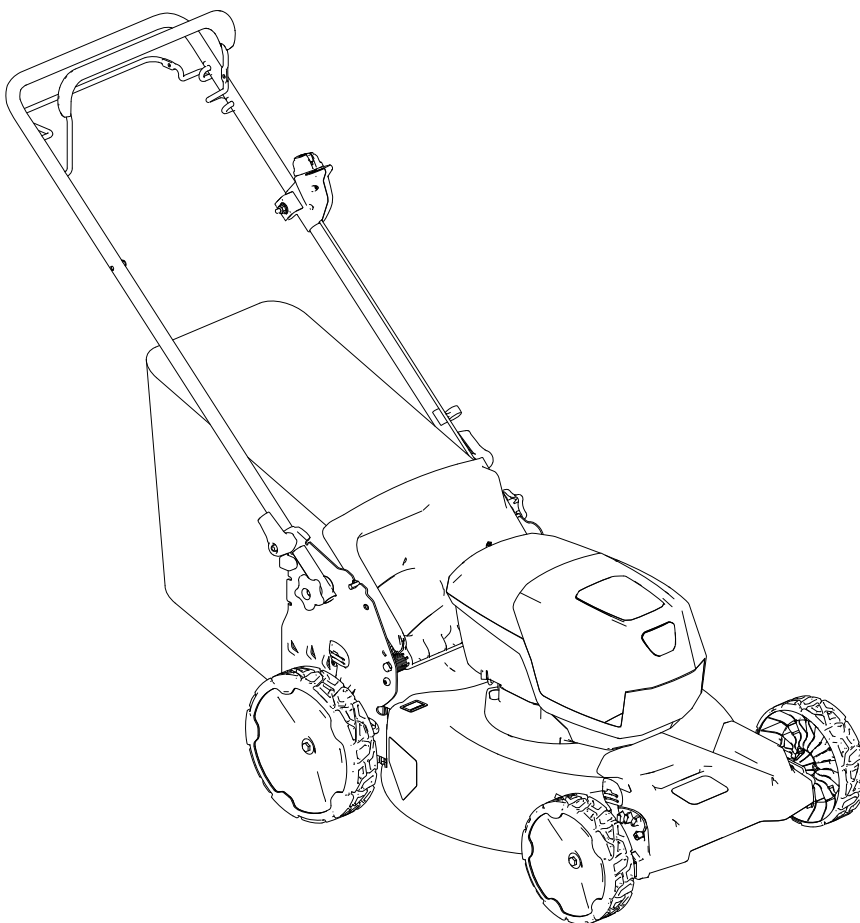
Form No. 3474-472 Rev A

Betjeningsvejledning

eRecycler® eS52VST 52 cm plæneklipper med Flex-Force Power System®

Modelnr. 21853—Serienr. 415000000 og derover

Modelnr. 21853T—Serienr. 400000000 og derover





Få hjælp ved at gå til www.Toro.com/support, hvor du finder instruktionsmateriale, eller ved at kontakte din autoriserede serviceforhandler, inden du returnerer dette produkt.

Lav ikke om på og deaktiver ikke sikkerhedsanordninger på maskinen, og kontrollér regelmæssigt, at de fungerer korrekt. Forsøg ikke at justere eller lave om på motorhastighedsstyringen, da dette kan føre til en usikker driftstilstand og medføre personskader.

Dette produkt overholder alle relevante EU-direktiver. Yderligere oplysninger fås på den separate produktspecifikke overensstemmelseserklæring.

Indledning

Denne håndplæneklipper med roterende skæreknive er beregnet til brug af boligejere. Den er primært beregnet til klipning af græs på velholdte plæner på private ejendomme. Den er ikke beregnet til at klippe krat eller til landbrugsformål. Den er designet til at bruge Flex-Force Power System® 60 V litium-ion-batteripakker. Disse batteripakker er konstrueret, så de kun kan oplades af Flex-Force™ 60 V litium-ion-batteriopladere.

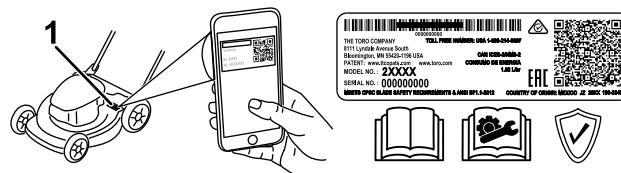
Brug af disse produkter til andre end de tiltænkte formål kan udsætte dig selv og omkringstående for fare.

Læs denne vejledning omhyggeligt, så du kan lære at betjene og vedligeholde produktet korrekt samt undgå person- og produktskade. Det er dit ansvar at betjene produktet korrekt og sikkert.

Besøg www.Toro.com for at få flere oplysninger, herunder sikkerhedstip, undervisningsmaterialer, oplysninger om tilbehør, hjælp til at finde en forhandler eller for at registrere dit produkt.

Når du har brug for service, originale Toro-dele eller yderligere oplysninger, bedes du kontakte en autoriseret serviceforhandler eller Toros kundeservice samt have produktets model- og serienummer parat. **Figur 1** angiver, hvor model- og serienummeret er placeret på produktet. Skriv numrene, hvor der er gjort plads til dette.

Vigtigt: Du kan scanne QR-koden på serienummermærkaten (hvis udstyret hermed) med din mobilenhed for at få adgang til garanti, reservedele og andre produktoplysninger.



Figur 1

1. Model- og serienummerets placering

Modelnr.	_____
Serienr.	_____

Advarselssymbol

Advarselssymbolet (**Figur 2**), der vises i denne betjeningsvejledning og på maskinen, identificerer vigtige sikkerhedsmeddelelser, som du skal følge for at forhindre ulykker.



Figur 2

Advarselssymbol

Advarselssymbolet vises over oplysninger, der advarer dig om farlige handlinger eller situationer og efterfølges af ordet **FARE**, **ADVARSEL** eller **FORSIGTIG**.

FARE angiver en overhængende farlig situation, som, hvis den ikke undgås, **vil** medføre dødsfald eller alvorlig personskade.

ADVARSEL angiver en potentielt farlig situation, som, hvis den ikke undgås, **kan** medføre dødsfald eller alvorlig personskade.

FORSIGTIG angiver en potentielt farlig situation, som, hvis den ikke undgås, **kan** medføre mindre eller moderat personskade.

Denne betjeningsvejledning bruger yderligere to ord til at fremhæve oplysninger. **Vigtigt** henleder opmærksomheden på særlige mekaniske oplysninger, og **Bemærk** angiver generel information, som det er værd at lægge særligt mærke til.

Indhold

Advarselssymbol	2
Sikkerhed	3
Generelle sikkerhedsadvarsler for maskinen	3
Sikkerhedsadvarsler for plæneklippere	5
Yderligere sikkerhedsadvarsler	6
Sikkerheds- og instruktionsmærkater	8
Opsætning	11
1 Montering af græsposen	11
2 Udfoldning af håndtaget	11
Produktoversigt	13
Specifikationer	13
Redskaber/tilbehør	13
Før betjening	14
Montering af batteripakken	14
Justering af klippehøjden	15
Under betjening	16
Start af maskinen	16
Brug af selvkørselsdrevet	16
Justering af skæreknivshastigheden	16
Findeling af afklippet	18
Opsamling af afklippet	18
Sideudblæsning af afklippet	19
Slukning af maskinen	19
Fjernelse af batteripakken fra maskinen	19
Tip vedrørende betjening	20
Efter betjening	21
Opladning af batteripakken	21
Rengøring af maskinen	21
Foldning af håndtaget	22
Opbevaring af maskinen i den lodrette opbevaringsposition	23
Vedligeholdelse	24
Smøring af maskinen	24
Udskiftning af skærekniven	24
Justering af selvkørselsdrevet	25
Klargøring af batteripakken til genbrug	25
Opbevaring	25
Fejlfinding	26

Sikkerhed

Generelle sikkerhedsadvarsler for maskinen

⚠ ADVARSEL

Læs alle sikkerhedsadvarsler, anvisninger, illustrationer og specifikationer, der følger med dette elværktøj. Manglende overholdelse af alle nedenstående anvisninger kan resultere i elektrisk stød, brand og/eller alvorlig personskade.

Gem alle advarsler og anvisninger til senere brug.

Betegnelsen "elværktøj" i advarslerne henviser til dit strømførende elværktøj (med kabel) eller dit batteridrevne (kabelfri) værktøj.

1. Sikkerhed på arbejdsområdet

- Sørg for, at arbejdsområdet er ryddeligt og godt belyst.** Ulykker kan lettere ske i rodede eller mørke områder.
- Brug ikke elværktøj i eksplosive atmosfærer, som f.eks. i nærheden af brændbare væsker, gasser eller støv.** Elværktøj danner gnister, som kan antænde støv eller dampe.
- Hold børn og omkringstående væk under betjening af et elværktøj.** Distractioner kan medføre, at du mister kontrollen.

2. Elsikkerhed

- Elværktøjsstikkene skal passe til stikkontakten. Et stik må aldrig ændres på nogen måde. Brug ikke adapterstik med jordet (jordforbundet) elværktøj.** Ikke-modificerede stik og matchende stikkontakter reducerer risikoen for elektrisk stød.
- Undgå kropskontakt med jodede eller jordforbundne overflader, som f.eks. rør, radiatorer, komfurer og køleskabe.** Der er en øget risiko for elektrisk stød, hvis din krop er jordet eller jordforbundet.
- Udsæt ikke elværktøj for regn eller våde forhold.** Vand, der trænger ind i et elværktøj, øger risikoen for elektrisk stød.
- Undlad at bruge ledningen forkert. Brug aldrig ledningen til at bære, trække eller frakoble elværktøjet. Hold ledningen på afstand af varme, olie, skarpe kanter eller bevægelige dele.** Beskadigede eller sammenfildrede ledninger øger risikoen for elektrisk stød.

- E. **Brug en forlængerledning, der er egnet til udendørs brug, når du anvender et elværktøj udendørs.** Anvendelse af en ledning, der er egnet til udendørs brug, reducerer risikoen for elektrisk stød.
- F. **Hvis anvendelse af et elværktøj på et fugtigt sted ikke kan undgås, skal der anvendes en fejlstrømsafbryderbeskyttet strømforsyning.** Brug af en fejlstrømsafbryder reducerer risikoen for elektrisk stød.
3. **Personlig sikkerhed**
- A. **Vær agtpågivende, hold øje med, hvad du foretager dig, og brug sund fornuft, når du betjener et elværktøj. Brug ikke et elværktøj, mens du er træt eller har indtaget alkohol, stoffer eller medicin.** Et øjeblik uopmærksomhed under betjening af elværktøj kan resultere i alvorlig personskade.
- B. **Brug personlige værnemidler. Bær altid beskyttelsesbriller.** Værnemidler, som f.eks. støvmaske, skridsikre sikkerhedssko, beskyttelseshjelm eller høreværn, der bruges ved passende forhold, reducerer personskader.
- C. **Undgå utilsigtet start. Sørg for, at kontakten er på positionen OFF (fra), før der tilsluttes strømkilde og/eller batteripakke, og når værktøjet løftes eller flyttes.** Der kan ske ulykker, hvis du går rundt med elværktøjer med fingeren på kontakten, eller du tænder for strømmen, når kontakten er slået til.
- D. **Fjern evt. justeringsskruer eller -nøgler, inden du tænder for elværktøjet.** En skruenøgle eller en skrue, der er fastgjort til en roterende del af elværktøjet, kan medføre personskade.
- E. **Undgå at strække dig for meget. Sørg for altid at have ordentligt fodfæste og balance.** Dette giver bedre kontrol over elværktøjet i uventede situationer.
- F. **Vær ikklædt korrekt beklædning. Bær ikke løst tøj eller smykker. Hold hår og tøj væk fra bevægelige dele.** Løstsiddende tøj, smykker eller langt hår kan blive fanget i bevægelige dele.
- G. **Hvis der medfølger enheder til tilslutning af støvopsugnings- og -opsamlingsfaciliteter, skal det sikres, at disse tilsluttes og anvendes korrekt.** Brug af støvopsamling kan reducere støvrelaterede farer.
- H. **Ignorer ikke værktøjets sikkerhedsprincipper, selvom du er vant til at arbejde med værktøjet.** En skødesløs handling kan forårsage alvorlig personskade inden for en brøkdel af et sekund.
4. **Brug og vedligeholdelse af elværktøj**
- A. **Brug ikke unødigt mange kræfter til at betjene elværktøjet. Brug det korrekte elværktøj til din anvendelse.** Det korrekte elværktøj vil gøre arbejdet bedre og sikrere ved den effekt, som det er konstrueret til.
- B. **Brug ikke elværktøjet, hvis kontakten ikke tænder eller slukker for det.** Elværktøj, der ikke kan kontrolleres med kontakten, er farligt og skal repareres.
- C. **Frakobl strømkildens stik, og/eller fjern batteripakken fra elværktøjet, hvis den kan tages ud, inden du foretager justeringer, skifter tilbehør eller pakker elværktøjet væk.** Sådanne forebyggende sikkerhedsforanstaltninger reducerer risikoen for utilsigtet start af elværktøjet.
- D. **Opbevar elværktøj, der ikke er i brug, utilgængeligt for børn, og lad ikke personer, som ikke er fortrolige med elværktøjet eller disse anvisninger, bruge elværktøjet.** Elværktøj er farligt i hænderne på uerfarne brugere.
- E. **Vedligehold elværktøj og tilbehør. Kontrollér, om nogen bevægelige dele sidder skævt eller fast, om nogen dele er gået i stykker, eller om der er andre forhold, som kan forhindre elværktøjet i at fungere. Hvis elværktøjet er beskadiget, skal det repareres før brug.** Mange ulykker forårsages af dårligt vedligeholdte elværktøjer.
- F. **Hold skæreværktøjer skarpe og rene.** Korrekt vedligeholdte skæreværktøjer med skarpe skær er mindre tilbøjelige til at sidde fast og er nemmere at kontrollere.
- G. **Brug elværktøjet, tilbehør, drejestål/bits osv. i overensstemmelse med disse anvisninger, idet der tages højde for arbejdsforholdene og det arbejde, der skal udføres.** Brug af elværktøjet til andre anvendelser end dem, der er tiltænkt, kan resultere i en farlig situation.
- H. **Hold håndtag og greb tørre, rene og fri for olie og fedt.** Glatte håndtag og greb giver ikke mulighed for sikker håndtering og kontrol af værktøjet i uventede situationer.

5. **Brug og vedligeholdelse af batteridrevet værktøj**
- A. **Genoplad kun værktøjet med den oplader, der er angivet af producenten.** En oplader, der er egnet til én type batteripakke, kan forårsage brandfare, når den bruges sammen med en anden batteripakke.
- B. **Brug kun elværktøjer med batteripakker, der er konstrueret til formålet.** Brug af andre batteripakker kan medføre risiko for personskade og brand.
- C. **Når batteripakken ikke er i brug, skal den holdes væk fra andre metalgenstande, f.eks. papirclips, mønter, nøgler, søm, skruer eller andre små metalgenstande, der kan slutte en pol til en anden.** Kortslutning af batteripolerne kan forårsage forbrændinger eller brand.
- D. **Under voldsomme forhold kan væsken lække fra batteriet. Undgå i så fald kontakt. Skyl med vand, hvis der opstår kontakt ved et uheld. Søg også lægehjælp, hvis væsken kommer i kontakt med øjnene.** Væske, der lækker fra batteriet, kan forårsage irritation eller forbrændinger.
- E. **Brug ikke en batteripakke eller et værktøj, der er beskadiget eller modificeret.** Beskadigede eller modificerede batterier kan opføre sig uforudsigeligt og medføre brand, eksplosion eller risiko for personskade.
- F. **Udsæt ikke en batteripakke eller et værktøj for åben ild eller høje temperaturer.** Udsættelse for brandtemperaturer på over 130 °C kan medføre eksplosion.
- G. **Følg alle opladningsanvisninger, og undlad at oplade batteripakken eller værktøjet uden for det temperaturområde, der er angivet i anvisningerne.** Forkert opladning eller opladning ved temperaturer uden for det angivne område kan beskadige batteriet og øge risikoen for brand.
6. **Service**
- A. **Få dit elværktøj vedligeholdt af en kvalificeret reparationstekniker, der kun bruger identiske reservedele.** Dette sikrer elværktøjets fortsatte brugssikkerhed.
- B. **Vedligehold aldrig beskadigede batteripakker.** Vedligeholdelse af

batteripakker må kun udføres af producenten eller de autoriserede serviceudbydere.

Sikkerhedsadvarsler for plæneklippere

- **Brug ikke plæneklipperen i regn eller våde forhold.** Dette kan øge risikoen for elektrisk stød.
- **Brug ikke plæneklipperen under dårlige vejrforhold, især når der er risiko for lynnedslag.** Dette reducerer risikoen for at blive ramt af lynet.
- **Inspicer omhyggeligt området, hvor plæneklipperen skal bruges, for dyreliv.** Dyr kan blive kvæstet af plæneklipperen, når den er i drift.
- **Undersøg nøje området, hvor udstyret skal anvendes, og fjern alle sten, pinde, ledninger, ben og andre fremmedlegemer.** Udslyngede genstande kan forårsage personskade.
- **Før brug af plæneklipperen skal du altid se efter, om skæreknaven og skæreknavenheden er slidte eller beskadigede.** Slidte eller beskadigede dele øger risikoen for personskade.
- **Efterse jævnligt græsfanget for slid eller skader.** En slidt eller beskadiget græsopsamler kan øge risikoen for personskade.
- **Sørg for, at afskærmningerne er på plads. Afskærmninger skal være funktionsdygtige og være korrekt monteret.** En afskærmning, som er løs, beskadiget eller ikke fungerer korrekt, kan medføre personskade.
- **Sørg for, at alle køleluftindtagene er fri for snavs.** Blokerede luftindtag og snavs kan medføre overophedning eller risiko for brand.
- **Bær altid skridsikkert og beskyttende fodtøj under betjening af plæneklipperen. Betjen ikke plæneklipperen, når du går med bare fødder eller med åbne sandaler.** Dette reducerer risikoen for fodskader som følge af kontakt med den bevægelige skæreknav.
- **Når du bruger plæneklipperen, skal du altid have lange bukser på.** Blotlagt hud øger risikoen for skader forårsaget af udslyngede genstande.
- **Undlad at betjene plæneklipperen i vådt græs. Gå, løb aldrig.** Dette reducerer risikoen for at glide eller falde, hvilket kan medføre personskade.
- **Betjen ikke maskinen på meget stejle skråninger.** Dette reducerer risikoen for at miste kontrollen, glide eller falde, hvilket kan medføre personskade.

- **Når du arbejder på skråninger, skal du altid være sikker på dit fodfæste, altid arbejde på tværs af skråningerne, aldrig op og ned, og være meget forsigtig, når du skifter retning.** Dette reducerer risikoen for at miste kontrollen, glide eller falde, hvilket kan medføre personskade.
- **Vær yderst forsigtig, når du bakker eller trækker plæneklipperen hen imod dig selv. Vær altid opmærksom på dine omgivelser.** Dette reducerer risikoen for at snuble under drift.
- **Rør ikke ved skæreknive og andre farlige bevægelige dele, mens de stadig er i bevægelse.** Dette reducerer risikoen for personskade fra bevægelige dele.
- **Sluk alle afbrydere, og kobl batteripakken fra, før du fjerner fastsiddende materiale eller rengør plæneklipperen.** Uventet igangsætning af plæneklipperen kan medføre alvorlig personskade.

Yderligere sikkerhedsadvarsler

1. Instruktion

- Maskinens operatør er ansvarlig for eventuelle ulykker eller farer, der måtte ramme andre mennesker eller disses ejendom.
- Lad ikke børn anvende eller lege med maskinen, batteripakken eller batteriopladeren. Vær opmærksom på, at lokale forskrifter kan angive en mindstealder for operatøren.
- Tillad ikke, at personer med nedsatte fysiske, sensoriske eller mentale evner eller personer uden relevant erfaring eller kendskab anvender maskinen, batteriet eller batteriopladeren, medmindre de modtager undervisning eller vejledning i sikker brug af produktet og forstår de farer, der er forbundet med brugen heraf.
- Før du tager batteripakken og batteriopladeren i brug, skal du læse samtlige anvisninger og advarselmærker på disse produkter.

2. Forberedelser

- Udskift beskadigede eller ulæselige mærkater.
- Brug kun den batteripakke, der er specificeret af Toro. Brug af andet tilbehør og andre redskaber kan øge risikoen for personskade og brand.
- Tilslutning af batteriopladeren til en stikkontakt, der ikke har den korrekte spænding, kan forårsage brand eller

elektrisk stød. Vil du bruge en anden tilslutningstype, skal du anvende en tilslutningsstikadapter med den korrekte konfiguration til stikkontakten, hvis det er nødvendigt.

- Brug ikke en beskadiget eller modificeret batteripakke eller batterioplader, der kan udvise uforudsigelig adfærd, som kan medføre brand, eksplosion eller risiko for personskade.
- Hvis batteriopladerens netledning er beskadiget, skal du kontakte en autoriseret serviceforhandler med henblik på udskiftning.
- Der må ikke anvendes ikke-genopladelige batterier.
- Batteripakken må udelukkende oplades med den batterioplader, der er angivet af Toro. En oplader, der passer til én type batteripakke, kan skabe brandfare, når den bruges sammen med en anden batteripakke.
- Batteripakken må udelukkende oplades i et område med god ventilation.
- Udsæt ikke en batteripakke eller en batterioplader for ild eller temperaturer på over 68 °C.
- Følg alle opladningsanvisninger, og undlad at oplade batteripakken uden for det temperaturområde, der er angivet i anvisningerne. I modsat fald kan du beskadige batteripakken og øge risikoen for brand.

3. Betjening

- Hold afstand til udblæsningsåbninger.
- Deaktiver selvkørselsdrevet (hvis udstyret hermed), før du starter maskinen.
- Undgå utilsigtet start – sørg for, at den elektriske startknap er taget ud af tændingen inden tilslutning af batteripakken og håndtering af maskinen.
- Stop maskinen, tag den elektriske startknap ud, fjern batteripakken fra maskinen, og vent på, at al bevægelse standser, inden du efterser eller rengør maskinen.
- Fjern batteripakken og den elektriske startknap fra maskinen, når du efterlader den uden opsyn, eller før du skifter tilbehør.
- Undgå at rette udkastet materiale mod omkringstående personer. Undgå at udkaste materiale mod en mur eller en forhindring. Materialet kan rikochettere tilbage mod dig. Stop kniven(e) på grusbelagte overflader.
- Hold udkig efter huller, hjulspor, bump, sten eller andre skjulte genstande. Ujævnt terræn

kan medføre, at du mister balance eller fodfæste.

- Hvis maskinen rammer en genstand eller begynder at ryste, skal du straks slukke for motoren, tage den elektriske startknap ud, fjerne batteripakken og vente på, at al bevægelse standser, før du efterser maskinen for skader. Foretag alle nødvendige reparationer, inden driften genoptages.
- Stop maskinen, og tag den elektriske startknap ud, inden du lægger maskinen med henblik på bugsering.
- Ved fejlagtig anvendelse eller ugunstige forhold kan batteripakken sprøjte væske ud – undgå kontakt med denne væske. Hvis du kommer i kontakt med væsken ved et uheld, skal du skylle med vand. Søg lægehjælp, hvis du får væsken i øjnene. Væske, der lækker fra batteripakken, kan forårsage irritation eller forbrændinger.

4. Vedligeholdelse og opmagasinering

- Stop maskinen, tag den elektriske startknap ud, fjern batteripakken fra maskinen, og vent på, at al bevægelse standser, inden du efterser eller rengør maskinen.
- Forsøg ikke at reparere maskinen på andre måder, end hvad der er angivet i anvisningerne. Få en autoriseret serviceforhandler til at reparere maskinen ved hjælp af identiske reservedele.
- Sløve skæreknive skal slibes på begge sider for at opretholde balancen. Rengør skærekniven, og sørg for, at den er afbalanceret.
- Når du efterser skærekniven, skal du være opmærksom på, at den kan blive ved med at bevæge sig, selvom strømkilden er deaktiveret.
- For at sikre bedst mulig ydeevne må der kun anvendes originale Toro-reservedele og -tilbehør. Det kan være farligt at anvende andre reservedele og andet tilbehør, og brug heraf kan ugyldiggøre garantien.
- Vedligehold maskinen – hold skærekanter skarpe og rene for at opnå den bedste ydeevne og største sikkerhed. Sørg for, at håndtagene holdes tørre, rene og fri for olie og fedt. Sørg for, at afskærmningerne er på plads og i god driftsmæssig stand. Hold skæreknivene skarpe. Brug kun identiske reserveskæreknive.
- Medmindre andet er angivet i anvisningerne, skal du få en autoriseret serviceforhandler

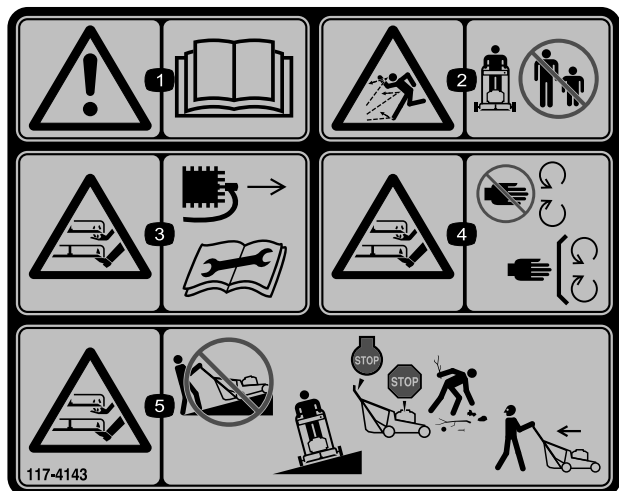
til at reparere eller udskifte en beskadiget afskærmning eller del.

- Når batteripakken ikke er i brug, skal den holdes væk fra metalgenstande såsom papirclips, mønter, nøgler, søm og skruer, der kan oprette en forbindelse fra én pol til en anden. Kortslutning af batteripolerne kan forårsage forbrændinger eller brand.
- Kontroller hyppigt, at skæreknivenes og motorens monteringsbolte er tilstrækkeligt stramme.
- **FORSIGTIG** – En forkert håndteret batteripakke kan udgøre en risiko for brand eller kemiske forbrændinger. Batteripakken må ikke skilles ad. Batteripakken må ikke udsættes for temperaturer over 68 °C eller antændes. Batteripakken må udelukkende udskiftes med en original Toro-batteripakke. Brug af en anden type batteripakke kan forårsage brand eller eksplosion. Opbevar batteripakkerne utilgængeligt for børn og i den originale emballage, indtil du er klar til at bruge dem.
- Batteriet må ikke destrueres ved forbrænding. Cellen kan eksplodere. Rådfør dig med lokale regler for at finde ud af, om der gælder særlige anvisninger for bortskaffelse af batterier.

Sikkerheds- og instruktionsmærkater



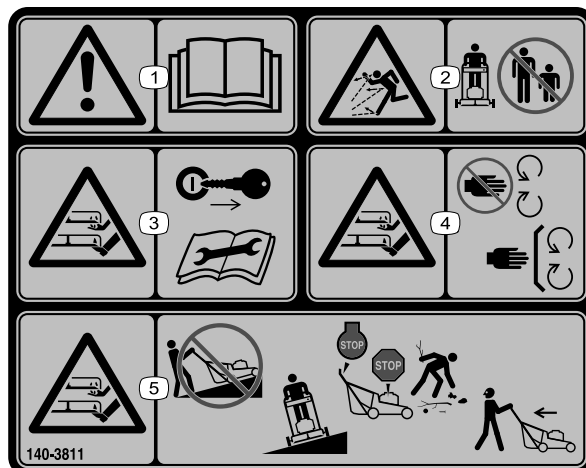
Sikkerheds- og instruktionsmærkaterne kan nemt ses af operatøren, og er placeret tæt på potentielle risikoområder. Beskadigede eller bortkomne mærkater skal udskiftes.



decal117-4143

117-4143

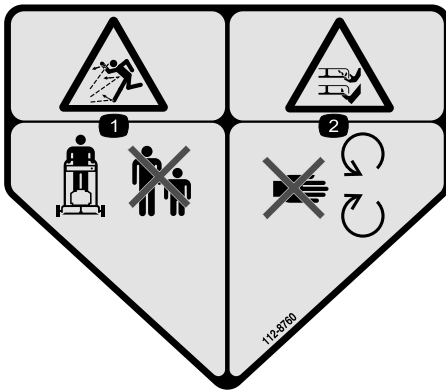
1. Advarsel – læs *betjeningsvejledningen*.
2. Fare for udslyngede genstande – hold omkringstående på afstand.
3. Fare for skæring/amputation af hænder og fødder, plæneklipperens skærekniv – kobl tændrørskablet fra, og læs *betjeningsvejledningen*, før der udføres vedligeholdelsesarbejde.
4. Fare for skæring/amputation af hænder og fødder, plæneklipperens skærekniv – hold afstand til bevægelige dele, og hold alle afskærmninger og værn på plads.
5. Fare for skæring/amputation af hænder og fødder, plæneklipperens skærekniv – kørs ikke op og ned ad skrån timer, kun på tværs af skrån timer. Sluk for motoren, og vent, til alle bevægelige dele er standset, før du forlader maskinen. Fjern snavs og fremmedlegemer, inden du klipper græs. Kig bagud og nedad, når du bækker.



decal140-3811

140-3811

1. Advarsel – læs *betjeningsvejledningen*.
2. Fare for udslyngede genstande – hold omkringstående på afstand.
3. Fare for skæring/amputation, skærekniv – tag nøglen ud, og læs *betjeningsvejledningen*, før der udføres vedligeholdelsesarbejde.
4. Fare for skæring/amputation, skærekniv – hold afstand til bevægelige dele, hold alle afskærmninger og værn på plads.
5. Fare for skæring/amputation, skærekniv – Slå ikke græs op eller ned ad skrån timer. Slå kun græs på tværs af skrån timer. Sluk motoren, vent, indtil alle bevægelige dele er standset, og fjern snavs og fremmedlegemer, inden du slår græs. Kig bagud, når du bevæger dig baglæns.



112-8760

decal112-8760

1. Fare for udslyngede genstande – hold omkringstående på afstand.
2. Fare for at skære sig/amputation af hænder eller fødder med plæneklipperens skærekniv – hold afstand til bevægelige dele.

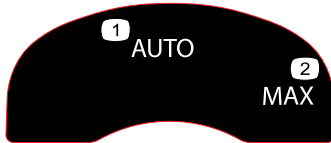
Model 88960



163-7685

decal163-7685

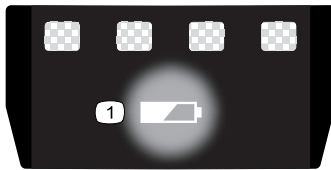
1. Læs *betjeningsvejledningen*.
2. Bortskaf på korrekt vis.



134-4691

decal134-4691

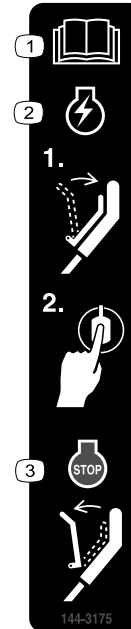
1. Automatisk hastighed
2. Maksimal hastighed



137-9461

decal137-9461

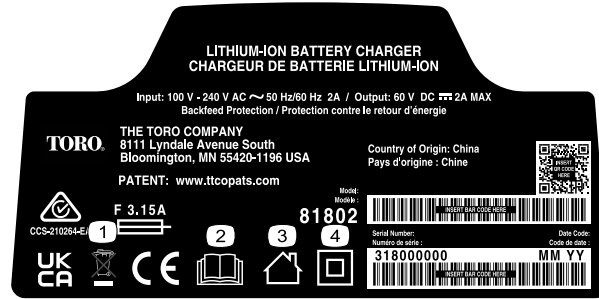
1. Status for batteriopladning



144-3175

decal144-3175

1. Læs *betjeningsvejledningen*.
2. For at starte maskinen skal du klemme stangen mod håndtaget og trykke på knappen.
3. For at slukke maskinen skal du slippe stangen.



decal144-6028

144-6028

1. Bortskaf på korrekt vis
2. Læs *betjeningsvejledningen*.
3. Til indendørs brug
4. Dobbelt isoleret



decal145-3129

145-3129

1. Batteripakken oplades.
2. Batteripakken er fuldt opladet.
3. Batteripakken befinder sig over eller under det tilladte temperaturområde.
4. Opladningsfejl i batteripakke

Opsætning

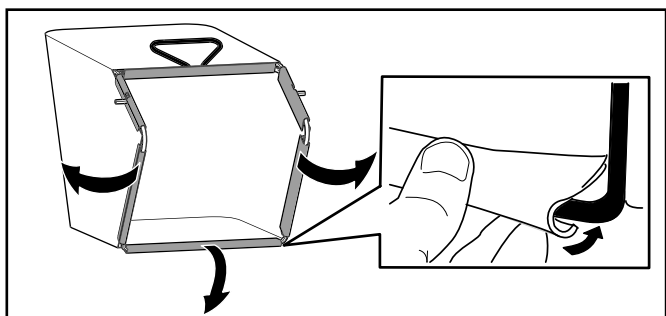
Vigtigt: Batteripakken leveres ikke fuldt opladet. Se [Opladning af batteripakken \(side 21\)](#), før maskinen tages i brug første gang.

1

Montering af græsposen

Kræver ingen dele

Fremgangsmåde



Figur 3

g407949

2

Udfoldning af håndtaget

Kræver ingen dele

Fremgangsmåde

Vigtigt: Fjern og kassér det beskyttende plaststykke, der dækker motoren, og alt andet plastik eller emballage på maskinen.

⚠ ADVARSEL

Hvis håndtaget ikke sammenfoldes og udfoldes korrekt, kan kablerne blive beskadiget, hvilket gør, at det ikke er sikkert at betjene plæneklipperen.

- Pas på ikke at beskadige kablet/kablerne, når du folder håndtaget sammen eller folder det ud.
- Sørg for, at kablet/kablerne føres uden om håndtagets yderside.
- Hvis et kabel bliver beskadiget, bedes du kontakte en autoriseret serviceforhandler.

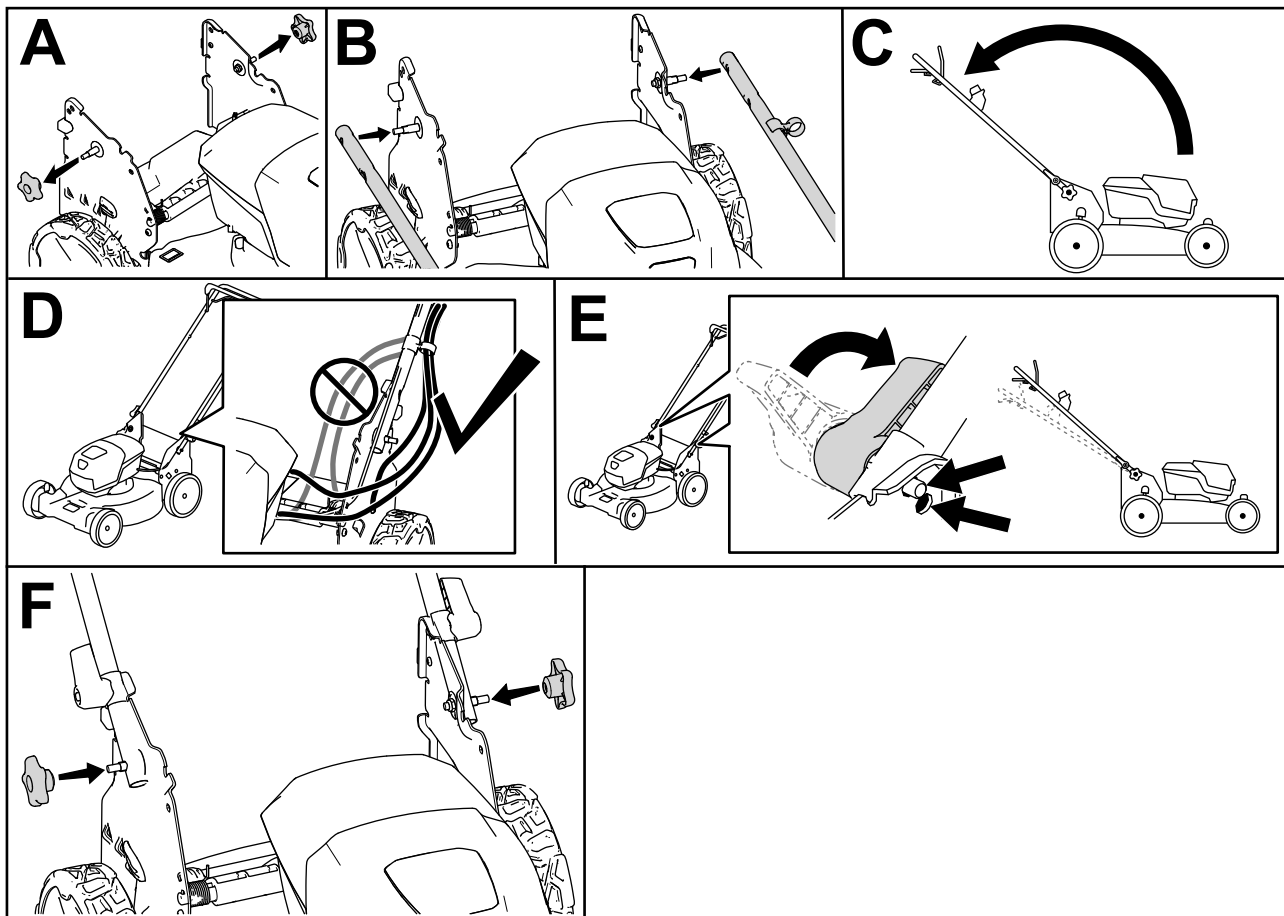
Vigtigt: Hold håndtaget, mens du indkobler håndtagslåsene, for at undgå at klemme hænderne.

1. Fjern håndtagsknopperne (A i [Figur 4](#)).
2. Fastgør håndtaget til maskinen ved hjælp af hullerne for enden af håndtaget (B i [Figur 4](#)).
3. Flyt håndtaget bagud til betjeningspositionen (C i [Figur 4](#)).

4. Sørg for, at kablerne føres langs håndtagets yderside. (D i Figur 4).
5. Aktivér håndtagets låse, indtil stiften klikker på plads, for at låse håndtaget i betjeningspositionen (E i Figur 4).

Bemærk: Håndtagets højde kan justeres ved at skifte det hul, håndtagets lås sidder i.

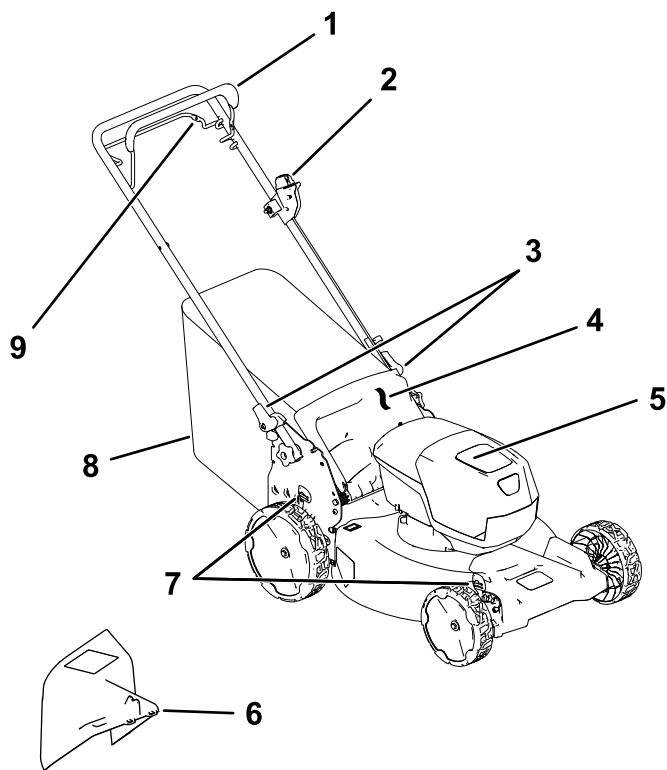
6. Monter knopperne på håndtagets bolte for at fastgøre håndtaget (F i Figur 4).



Figur 4

g413061

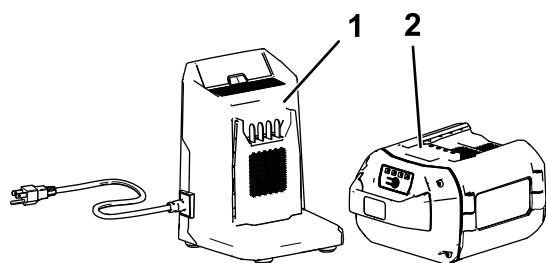
Produktoversigt



Figur 5

g410684

- | | |
|--------------------------------------|---|
| 1. Bøjle til skæreknivens kraftudtag | 6. Sideudblæsningssliske (ekstraudstyr) |
| 2. Elektrisk startknap | 7. Klippehøjdehåndtag (2) |
| 3. Håndtag (2) | 8. Græspose |
| 4. Bageste deflektor | 9. Selvkørselsdrevstang |
| 5. Batterirum | |



Figur 6

g292995

- | | |
|---|---|
| 1. Batteriopladermodel 81802 (følger med model 21853) | 2. Batteripakkemodel 88960 (følger med model 21853) |
|---|---|

Specifikationer

Batteripakke

Model	88960
Batteripakkens kapacitet	6,0 Ah
	324 Wh
Batteriproducentens mærkedata: maksimum på 60 V og nominel værdi på 54 V. Den faktiske spænding varierer afhængigt af belastning.	

Batterioplader

Model	81802
Type	60 V MAX-litium-ion-batterioplader
Indgang	100 til 240 V AC ~2.0 A 50/60 Hz
Udgang	60 V DC ■ 2.0 A MAX

Tilladte temperaturområder

Oplad/opbevar batteripakken ved	5 °C til 40 °C*
Anvend batteripakken ved	-30 °C til 49 °C*
Anvend maskinen ved	0 °C til 49 °C*

* Opladningstiden øges, hvis du ikke oplader batteripakken inden for dette område.

Opbevar maskinen, batteripakken og batteriopladeren på et lukket, rent og tørt område.

Redskaber/tilbehør

Der kan fås en række forskelligt Toro-godkendt redskaber og tilbehør til brug sammen med maskinen, som gør den bedre og mere alsidig. Kontakt en autoriseret serviceforhandler eller autoriseret Toro-forhandler, eller gå ind på www.Toro.com for at få en fortegnelse over alle godkendte redskaber og alt godkendt tilbehør.

Brug kun originale Toro-reservedele og tilbehør for at sikre optimal ydelse og sikre, at maskinen fortsat overholder sikkerhedscertificeringen. Reservedele og tilbehør fremstillet af andre producenter kan være farlige.

Betjening

Bemærk: Maskinens venstre og højre side er som set fra den normale betjeningsposition.

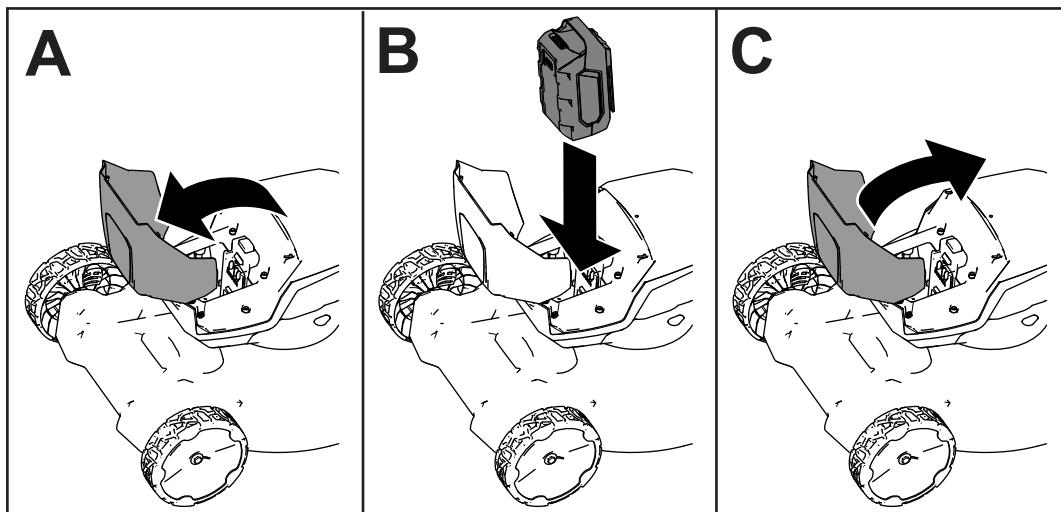
Før betjening

Montering af batteripakken

Vigtigt: Brug kun batteripakken ved temperaturer, der ligger inden for det tilladte område. Se [Specifikationer \(side 13\)](#).

1. Sørg for, at ventilationshullerne på batteriet er frit for støv og snavs.
2. Løft dækslet til batterirummet (A i [Figur 7](#)).
3. Ret fordybningen i batteripakken ind efter tungen på maskinen, og skub batteripakken ind i rummet, indtil den låses fast (B i [Figur 7](#)).
4. Luk dækslet til batterirummet (C i [Figur 7](#)).

Bemærk: Hvis dækslet til batterirummet ikke kan lukkes helt, er batteriet ikke monteret korrekt.



Figur 7

g407696

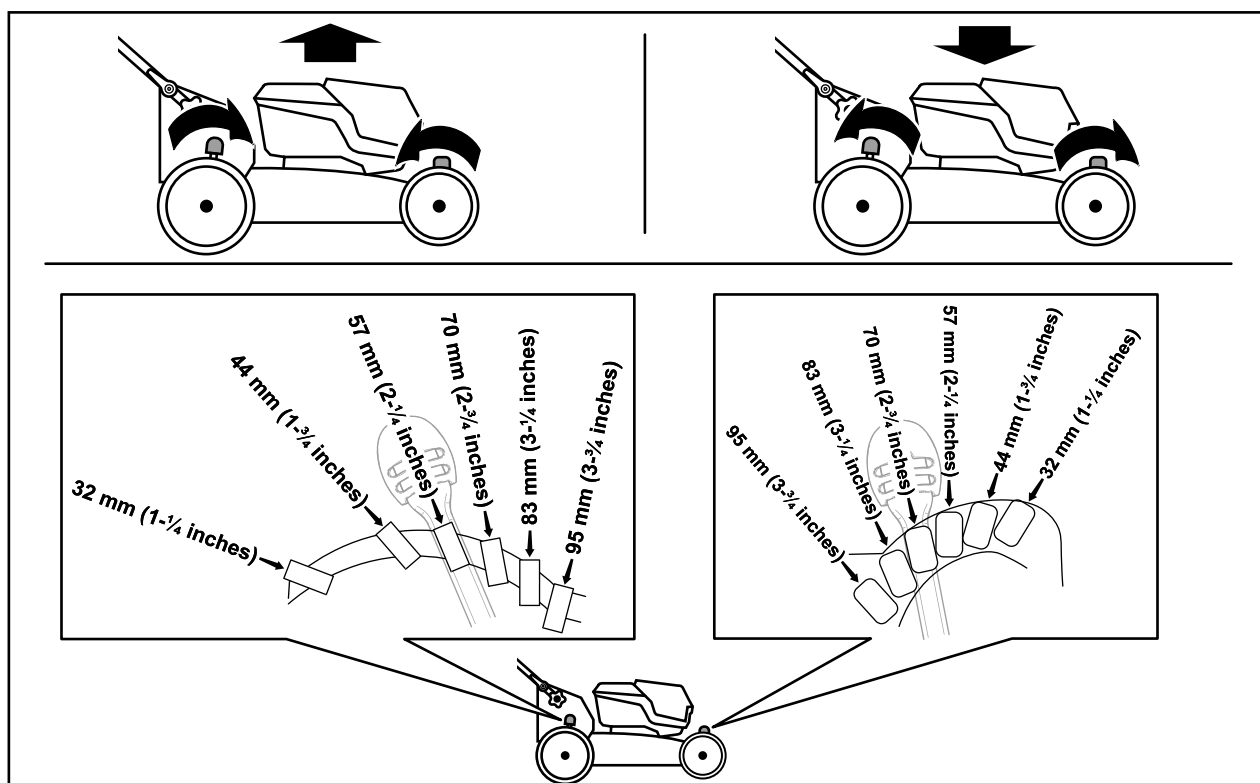
Justering af klippehøjden

FARE

Når du justerer klippehøjden, kan dine hænder komme i kontakt med en skærekniv i bevægelse, og dette kan medføre alvorlige personskader.

- Sluk motoren, tag batteriet ud, og vent, til alle bevægelige dele er standset, før du justerer klippehøjden.
- Sæt ikke hænderne ind under plæneklipperhuset, når du justerer klippehøjden.

Juster klippehøjden som ønsket. Indstil alle hjul til samme klippehøjde (Figur 8).



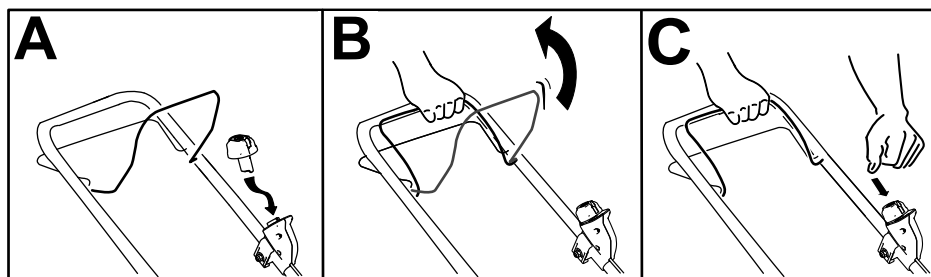
Figur 8

g409499

Under betjening

Start af maskinen

1. Sørg for, at batteripakken er opladet og monteret i maskinen. Se [Montering af batteripakken \(side 14\)](#).
2. Sæt den elektriske startknap ind i den elektriske startkontakt (A i [Figur 9](#)).
3. Tryk på bøjlen til skæreknivenes kraftudtag, og hold den mod håndtaget (B i [Figur 9](#)).
4. Tryk på den elektriske startknap, og hold den nede, indtil motoren starter (C i [Figur 9](#)).



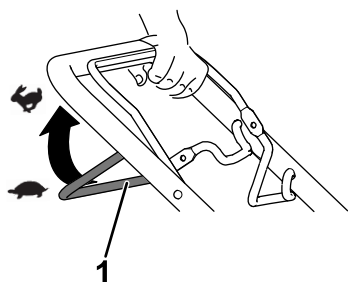
Figur 9

g332149

Brug af selvkørselsdrevet

- Sådan betjener du selvkørselsdrevet: Træk selvkørselsdrevstangen til håndtaget, og hold den der ([Figur 10](#)).
- Slip selvkørselsdrevstangen for at deaktivere selvkørselsdrevet.

Bemærk: Øg afstanden mellem selvkørselsdrevstangen og håndtaget for at sætte kørehastigheden ned.



Figur 10

g240765

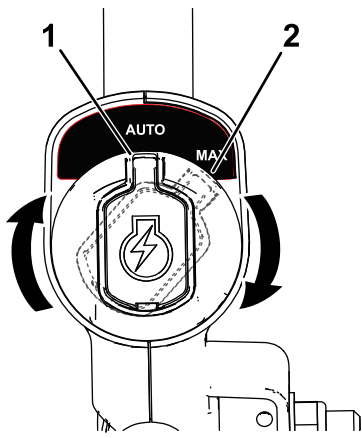
1. Selvkørselsdrevstang

Justering af skæreknivshastigheden

Denne maskine har 2 indstillinger til skæreknivshastighed: AUTO (automatisk) og MAX (maksimum).

- Når skæreknivshastigheden er indstillet til positionen AUTO, justeres den automatisk for at opnå større effektivitet. Ændringer i klippeforholdene registreres, og skæreknivshastigheden øges efter behov for at opretholde klippekvaliteten.
- Når skæreknivshastigheden er indstillet til positionen MAX, fastholdes den ved maksimal hastighed.

Drej den elektriske startknap i den elektriske startkontakt til en af positionerne for at justere knivhastighedsindstillingen ([Figur 11](#)).



g337279

Figur 11

1. Positionen AUTO

2. Positionen MAX

Findeling af afklippet

Maskinen er fra fabrikken klar til at findele græs- eller bladafklippet, så det forsvinder ned i plænen igen.

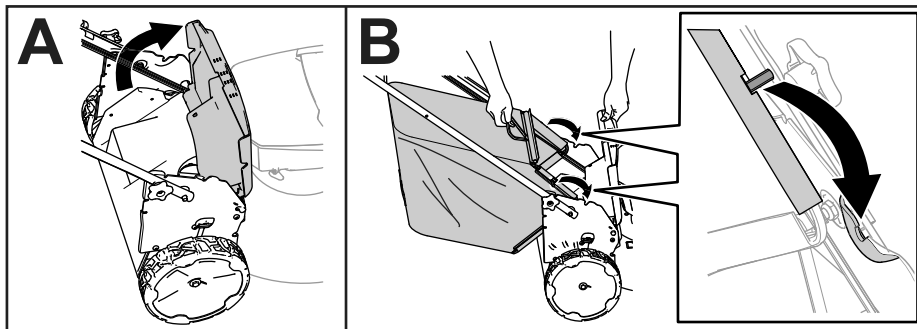
Hvis græsposen sidder på maskinen, skal den tages af, før afklippet findeles. Se [Afmontering af græsposen \(side 18\)](#).

Opsamling af afklippet

Brug græsopsamleren, når du ønsker at opsamle græs- og bladafklippet fra plænen.

Montering af græsposen

1. Løft den bageste deflektor op (A i [Figur 12](#)).
2. Indsæt græsposens stangender i indhakkene i håndtagsbeslagene (B i [Figur 12](#)).
3. Lad den bageste deflektor hvile på posen.



Figur 12

g408523

Afmontering af græsposen

Posen fjernes ved at udføre trinene i [Montering af græsposen \(side 18\)](#) i omvendt rækkefølge.

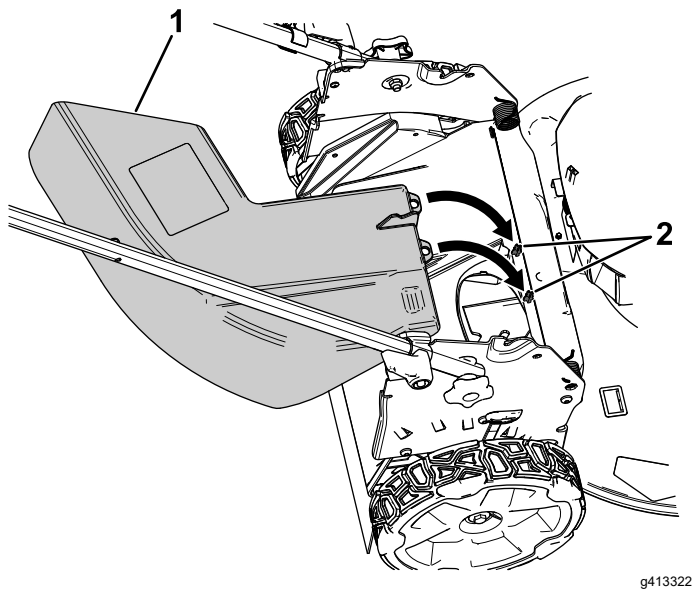
Sideudblæsning af afklippet

Montering af sideudblæsningslisken

1. Løft den bageste deflektor op.

Bemærk: Hvis græsposen sidder på maskinen, skal den tages af; se [Afmontage af græsposen \(side 18\)](#).

2. Fastgør sideudblæsningslisken bag på maskinen ved hjælp af fastgørelsespunkterne ([Figur 13](#)).



Figur 13

Bageste deflektor er fjernet for at vise fastgørelsespunkterne

1. Sideudblæsningsliske
2. Fastgørelsespunkter

3. Lad den bageste deflektor hvile på slisken.

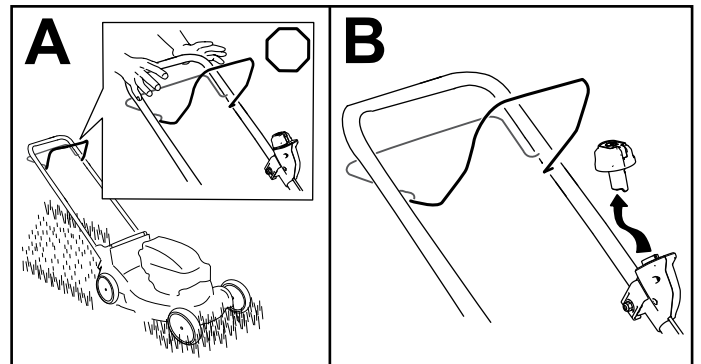
Afmontage af sideudblæsningslisken

1. Løft den bageste deflektor op.
2. Løft sideudblæsningslisken af fastgørelsespunkterne, og fjern slisken fra maskinen.
3. Luk den bageste deflektor.

Slukning af maskinen

1. Slip bøjlen til skæreknivens kraftudtag (A i [Figur 14](#)).
2. Tag den elektriske startknap ud af den elektriske startmotor (B i [Figur 14](#)).
3. Fjern batteripakken. Se [Fjernelse af batteripakken fra maskinen \(side 19\)](#).

Bemærk: Fjern batteripakken, når du ikke bruger maskinen.



Figur 14

Fjernelse af batteripakken fra maskinen

1. Løft dækslet til batterirummet.
2. Tryk på batteripakkens lås for at frigøre batteripakken, og tag batteripakken ud.
3. Luk dækslet til batterirummet.

Tip vedrørende betjening

Generelle tips om plæneklipping

- Efterse området, hvor maskinen skal bruges, og fjern alle objekter, som maskinen kan risikere at udslynge.
- Undgå at ramme faste genstande med skæreknaven. Klip aldrig med vilje hen over en genstand.
- Hvis maskinen rammer en genstand eller begynder at ryste, skal du straks slukke maskinen, vente, indtil alle bevægelige dele standser, fjerne batteripakken og efterse maskinen for skader.
- Monter en ny Toro-skæreknav før klippesæsonens start eller efter behov for at opnå den bedste mulige ydeevne.

Klipping af græs

- Klip kun ca. en tredjedel af græsstråets længde af ad gangen. Klip græsset ved en højere klippehøjde for at forbedre klippekvaliteten, køretiden og opsamlingen.
- Klip ikke under indstillingen 51 mm, medmindre græsset er tyndt, eller det er sent på efteråret, hvor græsset begynder at vokse langsommere.
- Når du klipper græs, der er over 15 cm højt, skal du anvende den højeste klippehøjdeindstilling og gå langsommere. Klip derefter græsset igen ved en lavere indstilling, så plænen kommer til at se smukkest ud. Hvis græsset er for højt, kan maskinen blive tilstoppet, og det kan medføre, at motoren sætter ud.
- Vådt græs og blade har en tendens til at klumpe sig sammen i haven og kan forårsage, at maskinen tilstoppes, eller at motoren sætter ud. Undgå at klippe ved våde forhold.
- Vær opmærksom på den mulige brandfare, når det er meget tørt. Følg alle lokale brandadvarsler, og hold maskinen fri for tørt græs og bladaffald.
- Skift klipperetning. Dette medvirker til at sprede det afklippede græs ud over hele plænen, så den gødes jævnt.
- Hvis den færdigklippede plæne ikke ser tilfredsstillende ud, kan du forsøge en eller flere af følgende ting:
 - Udskift skæreknaven, eller få den slebet.
 - Gå langsommere, når du slår græs.
 - Hæv klippehøjden på maskinen.
 - Slå græsset hyppigere.
 - Lad klippebanerne overlape i stedet for at klippe en fuld bane for hver omgang.

Klipping af blade

- Når du har klippet plænen, skal du sikre dig, at halvdelen af plænen kan ses gennem det øverste dække af findelte blade. Du er muligvis nødt til at køre hen over bladene mere end én gang.
- Hvis der er mere end 13 cm blade på plænen, skal du klippe med en højere klippehøjde og derefter igen med den ønskede klippehøjde.
- Sæt klippehastigheden ned, hvis maskinen ikke klipper bladene fint nok.

Efter betjening

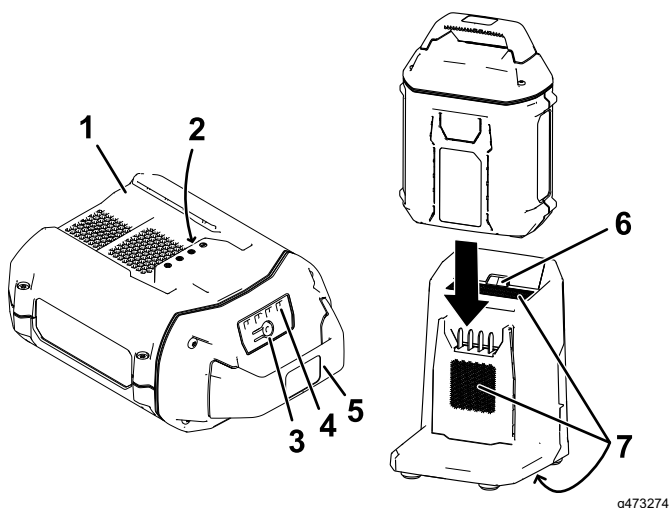
Opladning af batteripakken

Vigtigt: Batteripakken leveres ikke fuldt opladet. Før du tager værktøjet i brug første gang, skal du anbringe batteripakken i opladeren og oplade den, indtil LED-displayet viser, at batteripakken er fuldt opladet. Læs alle sikkerhedsforanstaltninger.

Vigtigt: Oplad kun batteriet ved temperaturer, der ligger inden for det tilladte område. Se [Specifikationer \(side 13\)](#).

Bemærk: Du kan når som helst trykke på opladningsindikatorknappen på batteripakken for at se den aktuelle ladestatus (LED-indikatorer).

1. Sørg for, at ventilationshullerne og opladningsterminalerne på batteriet og opladeren er frie for støv og snavs.



Figur 15

- | | |
|--|----------------------------------|
| 1. Batteripakkeforfyldning | 5. Håndtag |
| 2. Batteripakketerminaler | 6. Opladerens LED-kontrollampe |
| 3. Indikatorknop for batteriopladning | 7. Opladerens udluftningsområder |
| 4. LED-indikatorer (nuværende ladning) | |
2. Ret forfyldningen i batteripakken ([Figur 15](#)) ind efter tungen på opladeren.
 3. Skub batteripakken ind i opladeren, indtil den sidder helt på plads ([Figur 15](#)).
 4. Hvis du vil fjerne batteriet, skal du skubbe batteriet baglæns ud af opladeren.

5. Se følgende tabel for at aflæse LED-kontrollampen på batteriopladeren.

Opladersymbol	Kontrollampe	Angiver
	Blinker grønt	Batteripakken oplades
	Grøn	Batteripakken er opladet
	Rød	Batteripakken og/eller batteriopladeren befinder sig over eller under det tilladte temperaturområde
	Blinker rødt	Opladningsfejl i batteripakke*
	Fra	Der er ikke isat nogen batteripakke

*Se [Fejlfinding \(side 26\)](#) for at få flere oplysninger.

Vigtigt: Batteripakken kan efterlades på opladeren i kort tid mellem brug.

Hvis batteripakken ikke skal bruges i længere tid, skal du fjerne batteripakken fra opladeren. Se [Opbevaring \(side 25\)](#).

Rengøring af maskinen

Eftersynsinterval: Efter hver anvendelse

Rengøring under maskinen

Eftersynsinterval: Efter hver anvendelse

Rengør under maskinen, når du er færdig med at slå græs, for at opnå det bedste resultat.

1. Sluk maskinen, og tag batteripakken og sikkerhedsnøglen ud.
 2. Sænk maskinen til den laveste indstilling for klippehøjde.
 3. Sæt maskinen i den lodrette opbevaringsposition. Se [Opbevaring af maskinen i den lodrette opbevaringsposition \(side 23\)](#).
 4. Brug en børste eller en kost til at fjerne eventuelt snavs fra maskinens underside.
- Vigtigt:** Brug ikke vand til at rengøre maskinen. Vand kan beskadige elektriske komponenter.
5. Rengør græsopsamlere.

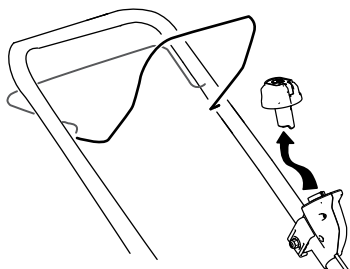
Foldning af håndtaget

⚠ ADVARSEL

Hvis håndtaget ikke sammenfoldes og udfoldes korrekt, kan kablerne blive beskadiget, hvilket gør, at det ikke er sikkert at betjene plæneklipperen.

- Pas på ikke at beskadige kablet/kablerne, når du folder håndtaget sammen eller folder det ud.
- Sørg for, at kablet/kablerne føres uden om håndtagets yderside.
- Hvis et kabel bliver beskadiget, bedes du kontakte en autoriseret serviceforhandler.

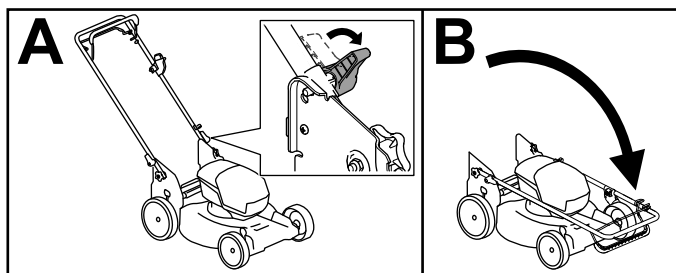
1. Tag den elektriske startknap ud (Figur 16).



Figur 16

g332163

2. Fjern batteriet fra maskinen.
3. Hold på håndtaget, mens du udkobler håndtagslåsene, for at undgå at klemme dine hænder.
4. Udkobl håndtagslåsene, indtil du kan flytte det øverste håndtag frit (A i Figur 17).



Figur 17

g413060

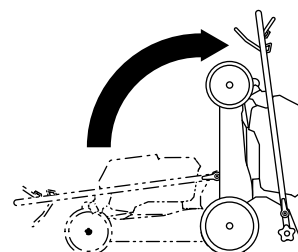
5. Fold håndtaget fremad i den fuldt fremadrettede position (B i Figur 17).

Vigtigt: Før kablerne langs ydersiden af håndtagslåsene, mens du folder håndtaget.

6. For at folde håndtaget ud, skal du gentage trin A i Figur 17 og folde håndtaget til betjeningspositionen.

Opbevaring af maskinen i den lodrette opbevaringsposition

Du kan opbevare maskinen i den lodrette position for at bruge mindst mulig opbevaringsplads.



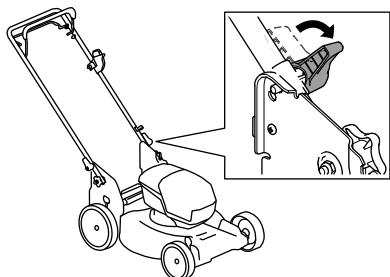
Figur 19

g409126

FARE

Den lodrette opbevaringsposition gør det muligt at se undersiden af maskinen.

- Fjern batteripakken og den elektriske startknap, før du flytter maskinen til den lodrette opbevaringsposition.
 - Maskinen må ikke transporteres i den lodrette opbevaringsposition.
 - Forsøg ikke at starte maskinen i den lodrette opbevaringsposition.
1. Fjern den elektriske startknap og batteriet fra maskinen.
 2. Kontroller, at klippehøjdeindstillingen på maskinen er 44 mm eller højere. Hvis den ikke er det, skal du hæve den. Se [Justering af klippehøjden \(side 15\)](#).
 3. Udkobl håndtagslåsene ([Figur 18](#)).



Figur 18

g409530

4. Fold håndtaget helt fremad ([Foldning af håndtaget \(side 22\)](#)).

Vigtigt: Før kablerne til ydersiden af håndtagslåsene, idet du folder håndtaget.

5. Indkobl håndtagslåsene.
6. Løft fronten af maskinen op i håndtaget, og flyt den hen på en opbevaringsplads ([Figur 19](#)).

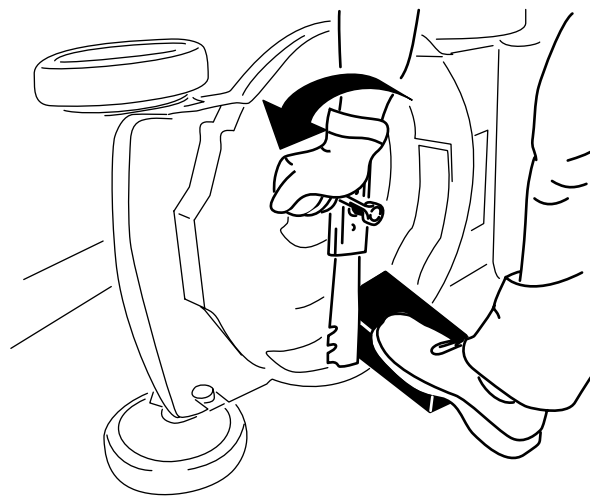
Vedligeholdelse

Fjern den elektriske startknap og batteripakken fra maskinen inden vedligeholdelse eller rengøring af maskinen.

Sluk altid motoren, vent, til alle bevægelige dele er standset, og lad maskinen køle af før justering, eftersyn og rengøring af maskinen, eller inden den stilles til opbevaring.

Anvend udelukkende producentens anbefalede reservedele og tilbehør.

Efterse og vedligehold maskinen regelmæssigt. Maskinen må kun repareres af en autoriseret serviceforhandler.



Figur 20

g231389

Smøring af maskinen

Det er ikke nødvendigt at smøre maskinen, da alle lejer er blevet smurt på fabrikken og ikke skal smøres igen i maskinens levetid.

Udskiftning af skærekniiven

Eftersynsinterval: Årlig

Vigtigt: Du skal bruge en momentnøgle for at kunne montere kniven korrekt. Hvis du ikke har en momentnøgle eller ikke føler dig tryk ved at udføre dette arbejde, kan du kontakte en autoriseret serviceforhandler.

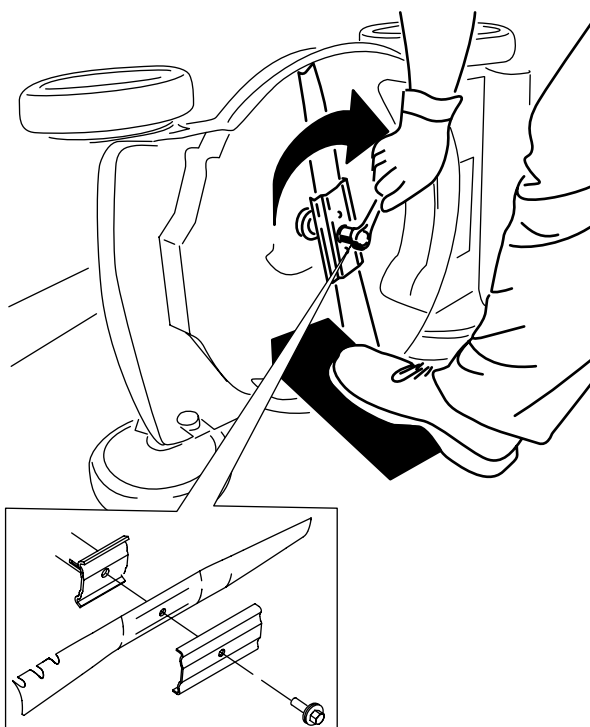
Hvis kniven beskadiges eller revner, skal den straks udskiftes. Hvis skæreknivens skær bliver sløvt eller får hakker, skal den slibes og afbalanceres eller udskiftes.

▲ ADVARSEL

Når du efterser skærekniiven, kan skærekniiven blive ved med at bevæge sig, også selvom strømkilden er slukket. Skærekniiven er skarp. Berøring af skærekniiven kan medføre alvorlig personskade.

- Hold hænder og fødder væk fra en skærekniv i bevægelse.
 - Bær handsker, når du udfører service på kniven.
1. Fjern den elektriske startknap og batteripakken fra maskinen.
 2. Brug en træklods til at holde skærekniiven fast (Figur 20).
 3. Afmonter kniven, men gem alle monteringsbolte og -møtrikker (Figur 20).

4. Monter den nye kniv og alle monteringsboltene og -møtrikkerne (Figur 21).



Figur 21

g231390

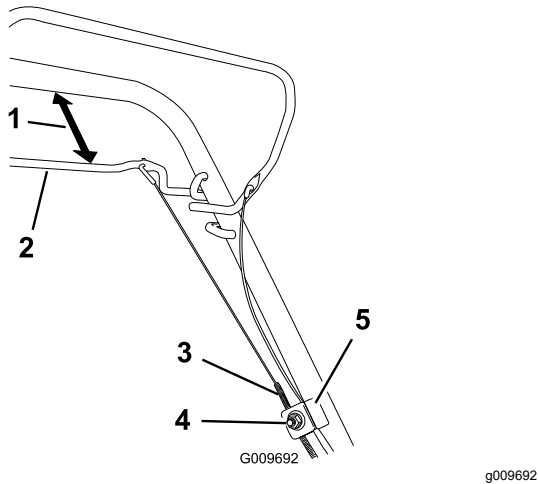
Vigtigt: Placer skæreknivens krumme ender, så de peger opad mod maskinens hus.

5. Brug en momentnøgle til at tilspænde skæreknivsbolten til 88 Nm.

Justering af selvkørselsdrevet

Når du monterer et nyt selvkørselskabel, eller hvis selvkørselsdrevet kommer ud af justering, skal du justere selvkørselsdrevkablet.

1. Løsn møtrikken til kabelunderstøtningen (Figur 22).



Figur 22

- | | |
|-------------------------|----------------------------------|
| 1. 25 til 38 mm | 4. Møtrik til kabelunderstøtning |
| 2. Selvkørselsdrevstang | 5. Kabelunderstøtning |
| 3. Kabelkappe | |

2. Hold selvkørselsdrevstangen 25 til 38 mm fra håndtaget (Figur 22).
3. Træk kabelkappen ned (mod maskinen), indtil der ikke er noget slæk i kablet (Figur 22).
4. Spænd møtrikken til kabelunderstøtningen.
5. Slip selvkørselsdrevstangen, og kontroller, at kablet er løst.

Bemærk: Kablet skal være løst med selvkørselsdrevstangen i sluppet position, da maskinen ellers kan krybe, når du deaktiverer stangen.

Klargøring af batteripakken til genbrug

Vigtigt: Når du har fjernet batteripakken fra maskinen, skal du dække batteripakkens poler med kraftigt klæbebånd. Forsøg ikke at ødelægge eller skille batteripakken ad eller fjerne nogle af komponenterne.

Kontakt din lokale kommune eller din autoriserede serviceforhandler for at få flere oplysninger om, hvordan batteriet på ansvarlig vis kan genbruges.

Opbevaring

Vigtigt: Maskinen, batteripakken og opladeren må kun opbevares ved temperaturer, der ligger inden for det hensigtsmæssige område. Se [Specifikationer \(side 13\)](#).

Vigtigt: Hvis du lægger batteripakken til opmagasinering uden for sæsonen, skal du oplade den, indtil 2 eller 3 LED-indikatorer på batteriet lyser grønt. Opbevar ikke fuldt opladede eller helt flade batterier. Når maskinen atter skal tages i brug, skal du oplade batteriet, indtil opladerens venstre kontrollampe lyser grønt, eller alle 4 LED-kontrollamper på batteriet lyser grønt.

- Kobl produktet fra strømforsyningen (dvs. fjern batteripakken og den elektriske startknap), og se efter, om der er skader efter brug.
- Opbevar ikke maskinen eller opladeren med batteripakken monteret.
- Rengør produktet for alle eventuelle fremmedlegemer.
- Når de ikke er i brug, skal maskinen, den elektriske startknap, batteripakken og batteriopladeren opbevares utilgængeligt for børn.
- Hold maskinen, batteripakken og batteriopladeren væk fra ætsende midler såsom havekemikalier og vejsalt.
- For at reducere risikoen for alvorlig personskade må batteripakken ikke opbevares uden for eller i køretøjer.
- Opbevar maskinen, batteripakken og batteriopladeren på et lukket, rent og tørt område.

Fejlfinding

Udfør kun de trin, der beskrives i disse anvisninger. Al yderligere eftersyn, vedligeholdelse og reparationsarbejde skal udføres af et autoriseret servicecenter eller en specialist med tilsvarende kvalifikationer, hvis du ikke selv kan løse problemet.

Problem	Mulig årsag	Afhjælpning
Maskinen starter ikke.	<ol style="list-style-type: none">1. Batteriet er ikke helt monteret i maskinen.2. Batteripakken er ikke helt opladet.3. Batteripakken er beskadiget.4. Der er et andet elektrisk problem med maskinen.	<ol style="list-style-type: none">1. Tag batteriet ud af maskinen, og isæt det igen, idet du sikrer, at det er helt monteret og låst fast.2. Tag batteripakken ud af maskinen, og oplad den.3. Udskift batteripakken.4. Kontakt en autoriseret serviceforhandler.
Maskinen kører ikke eller kører ikke kontinuerligt.	<ol style="list-style-type: none">1. Der er fugt på batteripakkens ledninger.2. Batteriet er ikke helt monteret i værktøjet.	<ol style="list-style-type: none">1. Lad batteripakken lufttørre, eller tør den af.2. Tag batteriet ud af værktøjet, og isæt det igen, idet du sikrer, at det er helt monteret og låst fast.
Maskinen opnår ikke fuld effekt.	<ol style="list-style-type: none">1. Batteripakkens opladningskapacitet er for lav.2. Batteriets luftfløb er tilstoppede.	<ol style="list-style-type: none">1. Tag batteripakken ud af maskinen, og oplad batteripakken helt.2. Rens luftfløbene.
Batteripakken aflades hurtigt.	<ol style="list-style-type: none">1. Batteripakken befinder sig over eller under det tilladte temperaturområde.2. Maskinen er overbelastet	<ol style="list-style-type: none">1. Flyt batteripakken til et tørt sted, hvor temperaturen ligger mellem 5 °C og 40 °C.2. Klip græsset ved en højere klippehøjde, eller bevæg dig langsommere fremad under klipningen.
Batteriopladeren fungerer ikke.	<ol style="list-style-type: none">1. Batteriopladeren befinder sig over eller under det tilladte temperaturområde.2. Stikkontakten, som batteriopladeren er tilsluttet, er ikke strømførende.	<ol style="list-style-type: none">1. Tag batteriopladeren ud af stikkontakten, og flyt den til et tørt sted, hvor temperaturen ligger mellem 5 °C og 40 °C.2. Kontakt din autoriserede elektriker for at få stikkontakten repareret.
Maskinens selvkørselsfunktion virker ikke.	<ol style="list-style-type: none">1. Kablet til selvkørselsdrevet er ikke korrekt justeret eller er beskadiget.	<ol style="list-style-type: none">1. Juster selvkørselsdrevets kabel. Udskift kablet om nødvendigt.
LED-kontrollampen på batteriopladeren lyser rødt.	<ol style="list-style-type: none">1. Batteriopladeren og/eller batteripakken befinder sig over eller under det tilladte temperaturområde.	<ol style="list-style-type: none">1. Tag batteriopladeren ud af stikkontakten, og flyt batteriopladeren og batteripakken til et tørt sted, hvor temperaturen ligger mellem 5 °C og 40 °C.

Problem	Mulig årsag	Afhjælpning
LED-kontrollampen på batteriopladeren blinker rødt.	<ol style="list-style-type: none"> 1. Der er en fejl i kommunikationen mellem batteripakken og opladeren. 2. Batteripakken er svag. 	<ol style="list-style-type: none"> 1. Fjern batteripakken fra batteriopladeren, tag batteriopladeren ud af stikkontakten, og vent 10 sekunder. Sæt batteriopladeren i stikkontakten igen, og anbring batteripakken på batteriopladeren. Hvis LED-kontrollampen på batteriopladeren stadig blinker rødt, skal du gentage denne procedure. Hvis LED-kontrollampen på batteriopladeren stadig blinker rødt efter 2 forsøg, er batteripakken defekt og skal bortskaffes på korrekt vis på et genindvindingsanlæg for batterier. 2. Kontakt din autoriserede serviceforhandler, hvis batteriet stadig er dækket af garantien, eller bortskaf batteripakken på korrekt vis på et genindvindingsanlæg for batterier.
Maskinen udsender en bippende lyd.	<ol style="list-style-type: none"> 1. Batteripakken er ikke helt opladet. 2. Maskinen befinder sig i en usikker position til betjening. 3. Maskinen er overbelastet. 4. Der er et andet elektrisk problem med maskinen. 	<ol style="list-style-type: none"> 1. Tag batteripakken ud af maskinen, og oplad den. 2. Sørg for, at maskinen ikke indtager en ekstrem vinkel under betjening. 3. Klip græsset ved en højere klippehøjde, eller bevæg dig langsommere fremad under klipningen. 4. Forsøg dig med de andre fejlfindingshandlinger. Hvis alarmen stadig lyder, skal du kontakte en autoriseret serviceforhandler.
Klippekvaliteten er forværret eller utilstrækkelig.	<ol style="list-style-type: none"> 1. Skærekniven er sløv. 2. Plæneklipperskjoldet indeholder ophobet snavs. 	<ol style="list-style-type: none"> 1. Få skærekniven slebet, eller udskift den. 2. Rengør maskinens underside.
Opsamlingen er forværret eller utilstrækkelig.	<ol style="list-style-type: none"> 1. Maskinen er overbelastet. 2. Posen har ophobet snavs. 	<ol style="list-style-type: none"> 1. Klip græsset ved en højere klippehøjde. 2. Rengør posens inderside for støv og snavs.
Maskinen klipper ujævnt.	<ol style="list-style-type: none"> 1. Skærekniven er sløv. 2. Plæneklipperskjoldet er beskadiget. 	<ol style="list-style-type: none"> 1. Få skærekniven slebet, eller udskift den. 2. Kontakt en autoriseret serviceforhandler.
Maskinen vibrerer.	<ol style="list-style-type: none"> 1. Skærekniven er bøjet eller beskadiget. 	<ol style="list-style-type: none"> 1. Efterse skærekniven, og udskift den om nødvendigt.

Bemærkninger:



Count on it.