



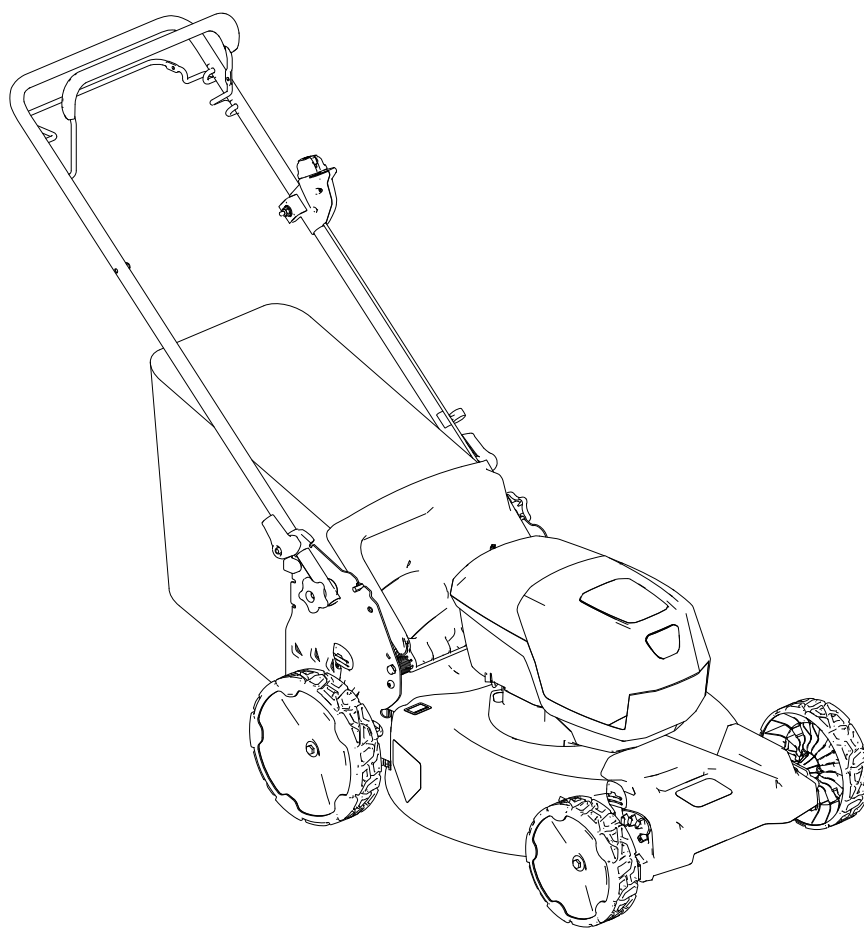
Count on it.

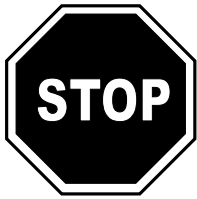
Manuel de l'utilisateur

**Tondeuse eRecycler® eS52VST
de 52 cm, Flex-Force Power
System®**

N° de modèle 21853—N° de série 415000000 et suivants

N° de modèle 21853T—N° de série 400000000 et suivants





Si vous avez besoin d'aide, consultez les documents didactiques sur www.Toro.com/support ou contactez votre concessionnaire-réparateur agréé avant de renvoyer ce produit.

Ne modifiez pas ou ne désactivez pas les systèmes de sécurité de machine, et vérifiez régulièrement qu'ils fonctionnent correctement. N'essayez pas de régler ou de modifier la commande de régime moteur, au risque de compromettre le fonctionnement sûr de la machine et de causer des blessures.

Ce produit est conforme à toutes les directives européennes pertinentes. Pour plus de renseignements, reportez-vous à la Déclaration de conformité spécifique du produit fournie séparément.

Introduction

Cette tondeuse autotractée à lame rotative est destinée au grand public. Elle est principalement conçue pour tondre les pelouses entretenues régulièrement dans les terrains privés. Elle n'est pas conçue pour couper les broussailles ni pour un usage agricole. Elle est conçue pour fonctionner avec des batteries lithium-ion Flex-Force Power System® de 60 V. Ces batteries sont conçues pour être chargées uniquement avec des chargeurs de batteries lithium-ion Flex-Force™ de 60 V.

L'utilisation de ces produits à d'autres fins que celle prévue peut être dangereuse pour vous-même et toute personne à proximité.

Lisez attentivement cette notice pour apprendre comment utiliser et entretenir correctement votre produit, et éviter ainsi de l'endommager ou de vous blesser. Vous êtes responsable de l'utilisation sûre et correcte du produit.

Pour plus d'informations, y compris des conseils de sécurité, des documents de formation, des renseignements concernant un accessoire, pour obtenir l'adresse d'un concessionnaire ou pour enregistrer votre produit, rendez-vous sur www.Toro.com.

Pour obtenir des prestations de service, des pièces d'origine ou des renseignements complémentaires, munissez-vous des numéros de modèle et de série du

produit et contactez un concessionnaire-réparateur agréé ou le service client du fabricant. La [Figure 1](#) indique l'emplacement des numéros de modèle et de série du produit. Inscrivez les numéros dans l'espace réservé à cet effet.

Important: Avec votre appareil mobile, vous pouvez scanner le QR code sur l'autocollant du numéro de série (le cas échéant) pour accéder aux informations sur la garantie, les pièces détachées et autres renseignements concernant le produit.

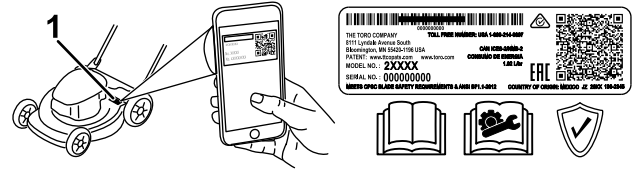


Figure 1

1. Emplacement des numéros de modèle et de série

N° de modèle _____
N° de série _____

Symbole de sécurité

Le symbole de sécurité ([Figure 2](#)) utilisé dans ce manuel et sur la machine identifie d'importants messages de sécurité dont vous devez tenir compte pour éviter des accidents.



Figure 2

Symbole de sécurité

Le symbole de sécurité apparaît au-dessus de toute information signalant des actions ou des situations dangereuses. Il est suivi de la mention **DANGER**, **ATTENTION** ou **PRUDENCE**.

DANGER signale un danger immédiat qui, s'il n'est pas évité, **entraînera obligatoirement** des blessures graves ou mortelles.

ATTENTION signale un danger potentiel qui, s'il n'est pas évité, **risque d'entraîner** des blessures graves ou mortelles.

PRUDENCE signale un danger potentiel qui, s'il n'est pas évité, **peut éventuellement entraîner** des blessures légères ou modérées.

Ce manuel utilise également deux autres termes pour faire passer des informations essentielles : **Important** pour attirer l'attention sur des informations d'ordre mécanique spécifiques et **Remarque** pour souligner des informations d'ordre général méritant une attention particulière.

Table des matières

Symbole de sécurité	2
Sécurité	4
Consignes de sécurité générales de la machine	4
Consignes de sécurité concernant la tondeuse à gazon	6
Avertissements de sécurité supplémentaires	7
Autocollants de sécurité et d'instruction	9
Mise en service	12
1 Montage du bac à herbe	12
2 Dépliage du guidon	12
Vue d'ensemble du produit	14
Caractéristiques techniques	14
Outils et accessoires	14
Avant l'utilisation	15
Installation de la batterie	15
Réglage de la hauteur de coupe	16
Pendant l'utilisation	17
Démarrage de la machine	17
Utilisation de la commande d'autopropulsion	17
Réglage de la vitesse de la lame	17
Recyclage de l'herbe coupée	19
Ramassage de l'herbe coupée	19
Éjection latérale de l'herbe coupée	20
Arrêt de la machine	20
Retrait de la batterie de la machine	20
Conseils d'utilisation	21
Après l'utilisation	22
Charge de la batterie	22
Nettoyage de la machine	22
Pliage du guidon	23
Rangement de la machine à la verticale	24
Entretien	25
Graissage de la machine	25
Remplacement de la lame	25
Réglage de l'autopropulsion	26
Préparation de la batterie pour le recyclage	26
Remisage	27
Dépistage des défauts	28

Sécurité

Consignes de sécurité générales de la machine

▲ ATTENTION

Prenez connaissance de toutes les consignes de sécurité, instructions, illustrations et spécifications qui accompagnent cet outil électrique. Le non respect de toutes les consignes indiquées ci-après peut entraîner des chocs électriques, un incendie et/ou des blessures graves.

Conservez toutes les mises en garde et instructions à titre de référence.

Le terme « outil électrique » utilisé dans les mises en garde renvoie à tout outil électrique branché sur le secteur (câblé) ou alimenté par batterie (sans fil).

1. Consignes de sécurité pour la zone de travail

- A. **La zone de travail doit être propre et bien éclairée.** Les endroits sombres ou encombrés sont propices aux accidents.
- B. **N'utilisez jamais d'outils électriques dans des atmosphères explosives, par exemple en présence de liquides, gaz ou poussières inflammables.** Les outils électriques produisent des étincelles qui peuvent enflammer la poussière ou les vapeurs/émanations.
- C. **Gardez les enfants et adultes à bonne distance quand vous utilisez un outil électrique.** Les distractions peuvent vous faire perdre le contrôle de l'outil.

2. Sécurité électrique

- A. **Les fiches des outils électriques doivent correspondre au type de prise. Ne modifiez jamais la fiche électrique de quelque façon que ce soit. N'utilisez pas d'adaptateurs avec des outils électriques reliés à la terre (à la masse).** Les fiches non modifiées et les prises correspondantes réduisent le risque de choc électrique.
- B. **Évitez tout contact du corps avec des surfaces mises à la terre ou à la masse, telles que tuyaux, radiateurs, cuisinières et réfrigérateurs.** Le risque de choc électrique est accru si votre corps est relié à la terre ou à la masse.
- C. **N'exposez pas les outils électriques à la pluie ou à l'humidité.** Toute infiltration

d'eau dans un outil électrique augmente le risque de choc électrique.

- D. **N'abîmez pas le cordon d'alimentation. Ne vous servez jamais du cordon pour transporter, tirer ou débrancher l'outil électrique. Tenez le cordon électrique éloigné de la chaleur, de l'huile, des arêtes vives et des pièces mobiles.** Les cordons endommagés ou emmêlés augmentent le risque de choc électrique.
- E. **Lorsque vous utilisez un outil électrique à l'extérieur, utilisez une rallonge adaptée à l'usage extérieur.** L'utilisation d'une rallonge pour usage extérieur réduit le risque de choc électrique.
- F. **Si l'utilisation d'un outil électrique dans un endroit humide ne peut être évitée, utilisez une alimentation protégée par un disjoncteur différentiel (RCD).** L'utilisation d'un RCD réduit le risque de choc électrique.

3. Sécurité personnelle

- A. **Restez vigilant-e, concentrez-vous sur votre tâche et faites preuve de bon sens lorsque vous utilisez un outil électrique. N'utilisez jamais un outil électrique si vous êtes fatigué-e ou sous l'emprise de l'alcool, de drogues ou de médicaments.** Un simple moment d'inattention pendant l'utilisation d'outils électriques peut entraîner des blessures graves.
- B. **Utilisez un équipement de protection individuelle. Portez toujours une protection oculaire.** Les équipements de protection comme les masques antipoussière, les chaussures de sécurité à semelle antidérapante, les casques et les protections antibruit utilisés de manière pertinente réduisent les dommages corporels.
- C. **Évitez les démarrages accidentels. Assurez-vous que l'interrupteur d'alimentation est en position Arrêt avant de brancher l'outil sur une source d'alimentation et/ou à la batterie, de le prendre en main ou de le transporter.** Des accidents peuvent se produire si vous transportez un outil électrique en gardant le doigt sur l'interrupteur d'alimentation ou si vous le mettez sous tension sans avoir placé l'interrupteur en position arrêt.
- D. **Retirez toute clé de réglage ou autre avant de mettre l'outil en marche.** Toute clé oubliée sur une pièce rotative de l'outil risque d'entraîner des blessures corporelles.

- E. **Ne vous penchez pas trop en avant en travaillant avec l'outil. Tenez-vous toujours bien d'aplomb et maintenez votre équilibre.** Vous pourrez ainsi mieux maîtriser l'outil si un événement inattendu se produit.
 - F. **Portez des vêtements adéquats. Ne portez pas de vêtements amples ni de bijoux pendants. N'approchez pas les cheveux ni les vêtements des pièces en mouvement.** Les vêtements amples, les bijoux pendants ou les cheveux longs peuvent se prendre dans les pièces mobiles.
 - G. **Si des dispositifs sont fournis pour le raccordement d'équipements de dépoussiérage et de ramassage, assurez-vous qu'ils sont branchés et utilisés correctement.** L'utilisation d'un dispositif de dépoussiérage peut réduire les risques associés aux poussières.
 - H. **Même si vous avez l'habitude d'utiliser les outils, ne relâchez pas votre attention et n'ignorez pas les principes de sécurité des outils.** Toute imprudence peut entraîner des blessures graves en une fraction de seconde.
4. **Utilisation et entretien des outils électriques**
- A. **Ne faites pas forcer l'outil électrique. Utilisez l'outil électrique correct pour la tâche à accomplir.** L'outil électrique correct donnera de meilleurs résultats et sera plus sûr s'il est utilisé dans les limites prévues.
 - B. **N'utilisez pas l'outil électrique si l'interrupteur d'alimentation ne permet pas de le mettre en marche et de l'arrêter correctement.** Un outil qui ne peut pas être commandé par l'interrupteur d'alimentation est dangereux et doit être réparé.
 - C. **Débranchez l'outil de la source d'alimentation et/ou retirez la batterie, si elle est amovible, avant d'effectuer des réglages, de changer d'accessoire ou de ranger l'outil.** Ces mesures de prévention réduisent le risque de démarrage accidentel de l'outil électrique.
 - D. **Lorsqu'ils ne servent pas, rangez les outils électriques hors de la portée des enfants, et ne confiez leur utilisation qu'à des personnes en connaissant parfaitement le maniement et ayant lu ces instructions.** Les outils électriques sont dangereux entre les mains d'utilisateurs inexpérimentés.
- E. **Effectuez l'entretien des outils électriques et des accessoires. Assurez-vous qu'aucune pièce n'est mal alignée, grippée, cassée ou présente tout autre défaut susceptible d'affecter le bon fonctionnement de l'outil électrique. S'il est endommagé, faites réparer l'outil électrique avant de l'utiliser.** De nombreux accidents sont dus à des outils électriques en mauvais état.
 - F. **Gardez les outils de coupe propres et bien affûtés.** Les outils de coupe entretenus correctement et bien affûtés sont moins susceptibles de se bloquer et sont plus faciles à contrôler.
 - G. **Utilisez l'outil électrique, les accessoires, les outils rapportés, etc., en conformité avec ces instructions, en tenant compte des conditions de travail et de la tâche à réaliser.** L'utilisation de l'outil électrique pour des opérations autres que celles prévues peut engendrer une situation dangereuse.
 - H. **Gardez les poignées et les surfaces de préhension propres, sèches et exemptes d'huile et de graisse.** Les poignées et les surfaces de préhension glissantes ne permettent pas de maîtriser et de contrôler l'outil de manière sûre si une situations imprévues se présente.

5. **Utilisation et entretien des outils à batterie**
- A. **Ne les rechargez qu'avec le chargeur spécifié par le fabricant.** Un chargeur convenant à un type de batterie spécifique peut créer un risque d'incendie s'il est utilisé avec un autre type de batterie.
 - B. **Utilisez les outils électriques uniquement avec des batteries spécifiquement prévues.** L'utilisation d'autres batteries peut créer un risque de blessure et d'incendie.
 - C. **Lorsque la batterie ne sert pas, rangez-la à distance d'objets métalliques tels que trombones, pièces de monnaie, clés, clous, vis ou autres petits objets métalliques qui pourraient relier les bornes entre elles.** Un court-circuit aux bornes de la batterie peut causer des brûlures ou un incendie.
 - D. **Une utilisation abusive peut faire rejillir du liquide hors de la batterie ; évitez tout contact. En cas de contact accidentel, rincez à l'eau. En cas de contact du liquide avec les yeux, consultez également un médecin.** Le liquide éjecté hors de la batterie peut causer des irritations ou des brûlures.
 - E. **N'utilisez pas de batteries ou d'outils endommagé(e)s ou modifié(e)s.** Les batteries endommagées ou modifiées peuvent se comporter de manière imprévisible et provoquer un incendie, une explosion ou un risque de blessure.
 - F. **N'exposez pas la batterie ou l'outil au feu ou à une température excessive.** L'exposition au feu ou à une température supérieure à 130 °C peut provoquer une explosion.
 - G. **Respectez toutes les instructions de charge et ne chargez pas la batterie ou l'outil en dehors de la plage de température spécifiée dans les instructions.** Une charge mal effectuée ou en dehors de la plage température spécifiée, peut endommager la batterie et augmenter le risque d'incendie.

6. **Entretien**

- A. **Confiez l'entretien de votre outil électrique à un réparateur qualifié utilisant exclusivement des pièces de rechange identiques.** La sécurité de votre outil électrique sera ainsi maintenue.
- B. **N'effectuez jamais l'entretien de batteries endommagées.** L'entretien des

batteries ne doit être effectué que par le fabricant ou des prestataires de services agréés.

Consignes de sécurité concernant la tondeuse à gazon

- **N'utilisez pas la tondeuse sous la pluie ou dans des conditions humides.** Cela pourrait augmenter le risque de choc électrique.
- **N'utilisez pas la tondeuse par mauvais temps, surtout s'il existe un risque d'orage.** Cela réduit le risque d'être frappé-e par la foudre.
- **Vérifiez soigneusement si des animaux sont présents dans la zone où la tondeuse doit être utilisée.** Les animaux peuvent être blessés par la tondeuse en marche.
- **Inspectez soigneusement la zone de travail et enlevez tous les objets susceptibles d'être projetés par la tondeuse (pierres, branches, câbles, os, etc.).** Les objets projetés peuvent infliger des blessures.
- **Avant d'utiliser la tondeuse, vérifiez toujours que les lames et l'ensemble de coupe ne sont pas usés ou endommagés.** Les pièces usées ou endommagées augmentent le risque de blessure.
- **Vérifiez fréquemment l'état et l'usure du bac à herbe.** Un bac à herbe usé ou endommagé peut augmenter le risque de blessure.
- **Laissez toutes les protections en place. Les protections doivent être en bon état et correctement montées.** Une protection desserrée, endommagée ou qui ne fonctionne pas correctement peut entraîner des blessures.
- **Gardez toutes les prises d'air dégagées.** Les prises d'air obstruées et les débris peuvent entraîner une surchauffe ou un risque d'incendie.
- **Portez toujours des chaussures de sécurité à semelle antidérapante quand vous utilisez la tondeuse. Ne tondez pas pieds nus ou en sandales.** Cela réduit le risque de blessures aux pieds en cas de contact avec la lame en mouvement.
- **Portez toujours un pantalon quand vous utilisez la tondeuse.** Si la peau est exposée, cela augmente le risque de blessure en cas de projection d'objets.
- **N'utilisez pas la tondeuse sur de l'herbe humide. Avancez à une allure normale, ne courez jamais.** Ainsi, vous risquerez moins de glisser et de chuter, et donc de vous blesser.
- **N'utilisez pas la tondeuse sur des pentes très raides.** Ainsi, vous risquez moins de perdre le

contrôle de la machine, de glisser et de tomber, et donc de vous blesser.

- **Lorsque vous travaillez sur des pentes, veillez toujours à ne pas perdre l'équilibre, travaillez toujours transversalement à la pente, jamais dans le sens de la pente, et faites preuve de la plus grande prudence quand vous changez de direction.** Ainsi, vous risquez moins de perdre le contrôle de la machine, de glisser et de tomber, et donc de vous blesser.
- **Faites preuve d'une extrême prudence lorsque vous faites marche arrière ou que vous tirez la tondeuse vers vous. Tenez toujours compte de votre environnement.** Ainsi, vous risquerez moins de trébucher pendant l'utilisation.
- **Ne touchez pas les lames ni aucune autre pièce mobile dangereuse pendant qu'elles sont en mouvement.** Cela réduit le risque de blessure infligé par les pièces mobiles.
- **Lorsque vous enlevez des matériaux coincés ou que vous nettoyez la tondeuse, assurez-vous que tous les interrupteurs d'alimentation sont en position hors tension et que la batterie est débranchée.** La mise en marche accidentelle de la tondeuse peut entraîner des blessures graves.

Avertissements de sécurité supplémentaires

1. Apprendre à se servir de la machine

- L'utilisateur de la machine est responsable des accidents et dommages causés aux autres personnes et à leurs possessions.
- N'autorisez pas les enfants à jouer avec la machine, la batterie ou le chargeur de batterie ; la réglementation locale peut imposer un âge minimum pour les utilisateurs.
- N'autorisez aucune personne présentant des aptitudes physiques, sensorielles ou mentales réduites, ou encore manquant d'expérience ou de connaissances, à utiliser la machine, la batterie ou le chargeur de batterie, à moins qu'elles soient supervisées et formées à l'utilisation sécuritaire de la machine et qu'elles comprennent les risques associés à son utilisation.
- Avant d'utiliser la batterie et le chargeur de batterie, lisez toutes les instructions et mises en garde qui figurent sur ces produits.

2. Avant l'utilisation

- Remplacez les étiquettes endommagées ou illisibles.

- Utilisez uniquement la batterie spécifiée par Toro. L'utilisation d'autres accessoires et outils peut accroître le risque de blessure et d'incendie.
- Vous pouvez causer un incendie ou un choc électrique si vous branchez le chargeur de batterie sur une prise qui n'est pas de la bonne tension. Pour un type de connexion différent, utilisez un adaptateur de la configuration correcte pour la prise d'alimentation si nécessaire.
- N'utilisez pas la batterie ou le chargeur s'ils sont endommagés ou modifiés, car leur comportement peut alors être imprévisible et causer un incendie, une explosion ou des blessures.
- Si le cordon d'alimentation du chargeur est endommagé, adressez-vous à un concessionnaire-réparateur agréé pour le faire remplacer.
- N'utilisez pas de batteries non rechargeables.
- Chargez la batterie uniquement avec le chargeur spécifié par Toro. Un chargeur convenant à un certain type de batterie peut créer un risque d'incendie s'il est utilisé avec un autre type de batterie.
- Ne chargez la batterie que dans un endroit bien ventilé.
- N'exposez pas la batterie ou le chargeur au feu ou à des températures supérieures à 68 °C.
- Respectez toutes les instructions de charge et ne chargez pas la batterie hors de la plage de température spécifiée dans les instructions. Vous risquez sinon d'endommager la batterie et d'accroître le risque d'incendie.

3. Utilisation

- Ne vous tenez pas devant l'ouverture d'éjection.
- Désengagez l'autopropulsion (selon l'équipement) avant de démarrer la machine.
- Évitez les démarrages accidentels – assurez-vous que le bouton de démarrage électrique est retiré du démarreur électrique avant de brancher la batterie et de manipuler la machine.
- Arrêtez la machine, enlevez le bouton de démarrage électrique, enlevez la batterie de la machine et attendez l'arrêt de tout mouvement avant d'effectuer l'entretien de la machine ou de la nettoyer.
- Enlevez la batterie et le bouton de démarrage électrique de la machine chaque fois que

vous la laissez sans surveillance ou avant de changer d'accessoires.

- Ne dirigez pas l'éjection vers qui que ce soit. N'éjectez pas l'herbe coupée contre un mur ou un obstacle, car elle pourrait ricocher dans votre direction. Arrêtez-la ou les lames quand vous passez sur du gravier.
- Méfiez-vous des trous, ornières, bosses, rochers ou autres obstacles cachés. Vous pouvez glisser ou perdre l'équilibre si le terrain est irrégulier.
- Si la machine heurte un objet ou se met à vibrer, arrêtez-la immédiatement, enlevez le bouton de démarrage électrique, enlevez la batterie et attendez l'arrêt complet tout mouvement avant de vérifier l'état de la machine. Effectuez toutes les réparations nécessaires avant de réutiliser la machine.
- Arrêtez la machine et enlevez le bouton de démarrage électrique avant de charger la machine pour le transport.
- Dans des conditions d'utilisation abusive, du liquide peut jaillir hors de la batterie ; évitez tout contact. En cas de contact accidentel avec le liquide, rincez à l'eau. En cas de contact du liquide avec les yeux, consultez un médecin. Le liquide éjecté hors de la batterie peut causer des irritations ou des brûlures.

4. Entretien et remisage

- Arrêtez la machine, enlevez le bouton de démarrage électrique, enlevez la batterie de la machine et attendez l'arrêt de tout mouvement avant d'effectuer l'entretien de la machine ou de la nettoyer.
- N'essayez pas de réparer la machine sauf comme expliqué dans les instructions. Confiez l'entretien de la machine à un concessionnaire-réparateur agréé qui utilise des pièces de rechange identiques.
- Aiguiser les lames émoussées des deux côtés pour les maintenir équilibrées. Nettoyez la lame et vérifiez qu'elle est équilibrée.
- Quand vous faites l'entretien de la lame, n'oubliez pas qu'elle peut encore bouger même si l'alimentation électrique est coupée.
- Pour obtenir des résultats optimaux, utilisez uniquement des pièces de rechange et des accessoires d'origine Toro. Tous autres accessoires ou pièces de rechange peuvent être dangereux, et leur utilisation risque d'annuler la garantie produit.
- Maintenez la machine en bon état – Pour obtenir des performances optimales et sûres,

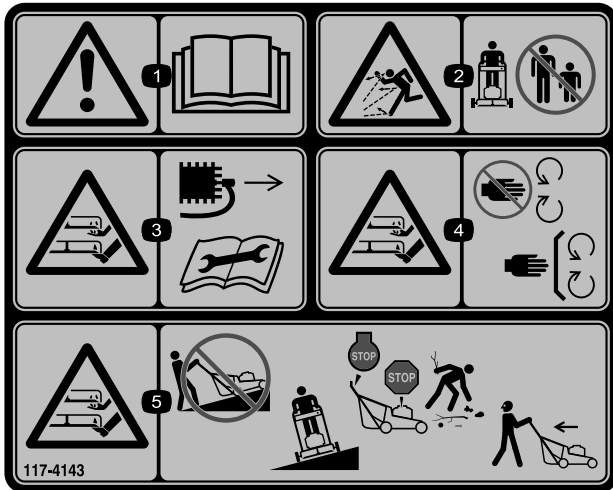
conservez le tranchant des lames propre et bien affûté. Gardez les poignées propres et sèches, et exemptes d'huile et de graisse. Gardez toujours les protections en place et en bon état. Maintenez les lames bien aiguisées. Utilisez uniquement des lames de rechange identiques.

- Sauf indication contraire dans les instructions, faites réparer ou remplacer les protections ou les pièces endommagées par un concessionnaire-réparateur agréé.
- Lorsque la batterie ne sert pas, rangez-la à l'écart d'objets métalliques tels que trombones, pièces de monnaie, clés, clous ou vis qui pourraient relier les bornes entre elles. Un court-circuit aux bornes de la batterie peut causer des brûlures ou un incendie.
- Vérifiez fréquemment le serrage des boulons de montage de la lame et du moteur.
- **PRUDENCE** – La batterie peut présenter un risque d'incendie ou de brûlure chimique en cas de mauvais traitement. Ne démontez pas la batterie. N'exposez pas la batterie à une température supérieure à 68 °C et ne l'incinerez pas. Remplacez toujours la batterie par une batterie Toro d'origine ; l'utilisation de tout autre type de batterie peut entraîner un incendie ou une explosion. Conservez les batteries hors de la portée des enfants et dans leur emballage d'origine jusqu'au moment de les utiliser.
- Ne jetez pas la batterie au feu. L'élément pourrait exploser. Vérifiez si la réglementation locale stipule des procédures de mise au rebut spéciales.

Autocollants de sécurité et d'instruction



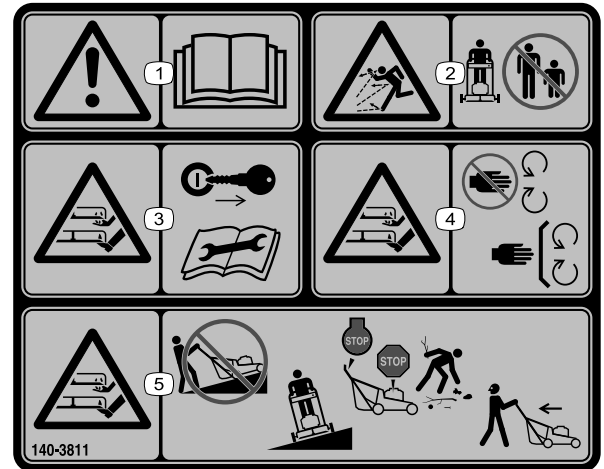
Des autocollants de sécurité et des instructions bien visibles par l'utilisateur sont placés près de tous les endroits potentiellement dangereux. Remplacez tout autocollant endommagé ou manquant.



117-4143

decal117-4143

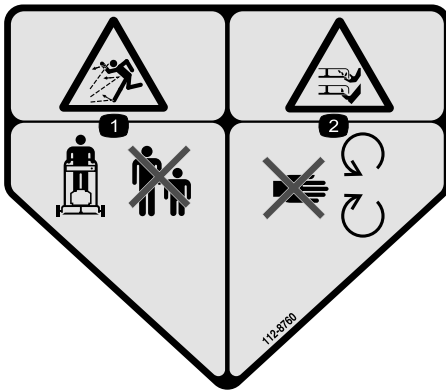
1. Attention – lisez le *Manuel de l'utilisateur*.
2. Risque de projection d'objets – n'autorisez personne à s'approcher.
3. Risque de coupure/mutilation des mains ou des pieds par la lame de la tondeuse – débranchez le fil de la bougie et lisez le *Manuel de l'utilisateur* avant d'effectuer un entretien.
4. Risque de coupure/mutilation des mains ou des pieds par la lame de la tondeuse – ne vous approchez pas des pièces mobiles et gardez toutes les protections et tous les capots en place.
5. Risque de coupure/mutilation des mains ou des pieds par la lame de la tondeuse – ne travaillez pas dans le sens de la pente, mais transversalement ; coupez le moteur, enlevez la clé et attendez l'arrêt complet de toutes les pièces en mouvement avant de quitter la machine ; ramassez les débris avant de tondre ; regardez derrière vous avant de tondre en marche arrière.



140-3811

decal140-3811

1. Attention – lisez le *Manuel de l'utilisateur*.
2. Risque de projection d'objets – n'autorisez personne à s'approcher.
3. Risque de coupure/mutilation par la lame de la tondeuse – enlevez la clé de contact et lisez le *Manuel de l'utilisateur* avant de procéder à tout entretien.
4. Risque de coupure/mutilation par la lame de la tondeuse – ne vous approchez pas des pièces mobiles et gardez toutes les protections en place.
5. Risque de coupure/mutilation par la lame de la tondeuse – ne tondez pas dans le sens de la pente, mais toujours transversalement ; coupez le moteur de la machine, attendez l'arrêt des pièces mobiles et ramassez les débris avant de tondre ; regardez derrière vous quand vous tondez en marche arrière.



112-8760

decal112-8760

1. Risque de projection d'objets – n'autorisez personne à s'approcher.
2. Risque de coupure/mutilation des mains ou des pieds par la lame de la tondeuse – ne vous approchez pas des pièces mobiles.

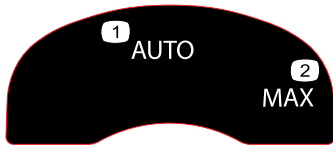
Modèle 88960



163-7685

decal163-7685

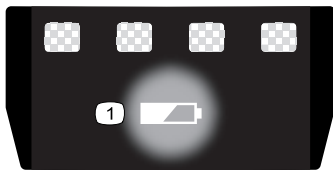
1. Lisez le *manuel de l'utilisateur*.
2. Mettre au rebut en respectant l'environnement.



134-4691

decal134-4691

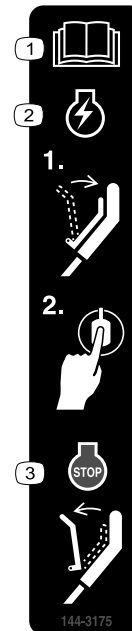
1. Vitesse auto
2. Vitesse max.



137-9461

decal137-9461

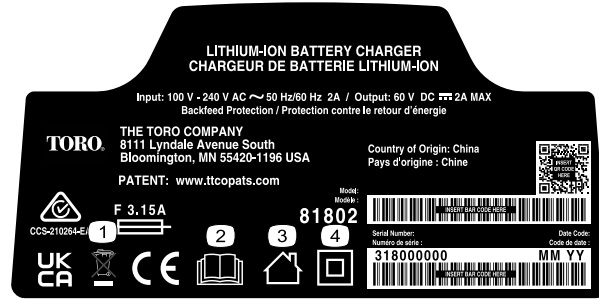
1. État de charge de la batterie



144-3175

decal144-3175

1. Lisez le *manuel de l'utilisateur*.
2. Pour démarrer la machine, serrez la barre contre le guidon et appuyez sur le bouton.
3. Pour arrêter la machine, relâchez la barre.



decal144-6028

144-6028

1. Mettre au rebut en respectant l'environnement
2. Lisez le *manuel de l'utilisateur*.
3. Pour usage intérieur
4. Double isolation



decal145-3129

145-3129

1. La batterie est en charge.
2. La batterie est complètement chargée.
3. La température de la batterie est supérieure ou inférieure à la plage de température appropriée.
4. Anomalie de charge de la batterie

Mise en service

Important: La batterie n'est pas complètement chargée à l'achat. Avant d'utiliser la machine pour la première fois, voir [Charge de la batterie \(page 22\)](#).

1

Montage du bac à herbe

Aucune pièce requise

Procédure

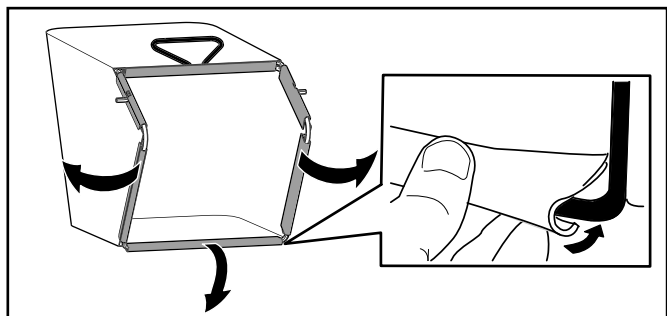


Figure 3

g407949

2

Dépliage du guidon

Aucune pièce requise

Procédure

Important: Retirez et mettez au rebut la pellicule de plastique qui protège le moteur ainsi que tout autre emballage ou élément en plastique utilisé sur la machine.

⚠ ATTENTION

Vous risquez d'endommager les câbles et de rendre l'utilisation de la machine dangereuse si vous pliez ou dépliez mal le guidon.

- Veillez à ne pas endommager le(s) câble(s) en pliant ou dépliant le guidon.
- Vérifiez que le(s) câble(s) passe(nt) bien à l'extérieur du guidon.
- Si un câble est endommagé, contactez un concessionnaire-réparateur agréé.

Important: Tenez le guidon pendant que vous engagez les verrous du guidon pour éviter de vous pincer les mains.

1. Retirez les boutons du guidon (A de [Figure 4](#)).
2. En vous servant des trous aux extrémités du guidon pour fixer le guidon sur la machine (B de [Figure 4](#)).

3. Ramenez le guidon en arrière en position d'utilisation (C de [Figure 4](#)).
4. Vérifiez que les câbles passent bien à l'extérieur du guidon (D de [Figure 4](#)).
5. Engagez les verrous du guidon jusqu'à ce que la goupille s'enclenche en place et bloque le guidon à la position d'utilisation (E de [Figure 4](#)).

Remarque: Vous pouvez modifier la hauteur du guidon en choisissant un autre trou pour le verrou.

6. Fixez les boutons sur les boulons du guidon pour fixer celui-ci en place (F de [Figure 4](#)).

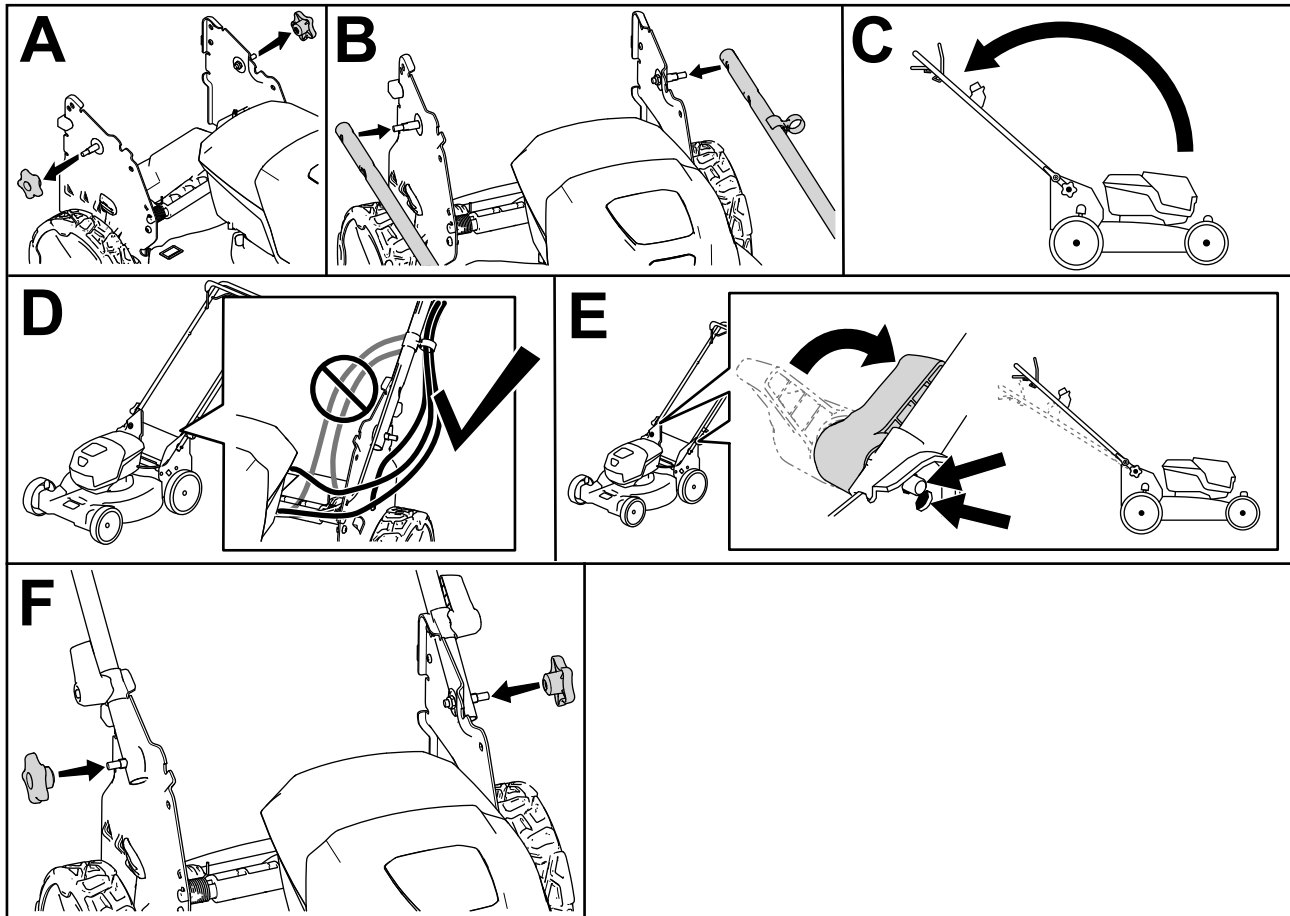


Figure 4

g413061

Vue d'ensemble du produit

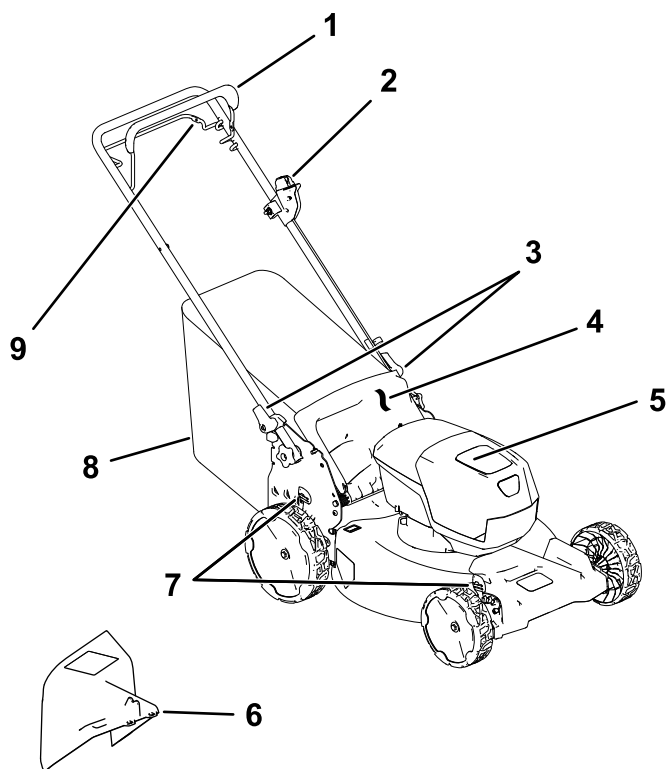


Figure 5

g410684

- | | |
|-----------------------------------|--|
| 1. Barre de commande des lames | 6. Goulotte d'éjection latérale (option) |
| 2. Bouton de démarrage électrique | 7. Levier de hauteur de coupe (2) |
| 3. Verrou du guidon (2) | 8. Bac à herbe |
| 4. Déflecteur arrière | 9. Barre d'autopropulsion |
| 5. Compartiment de la batterie | |

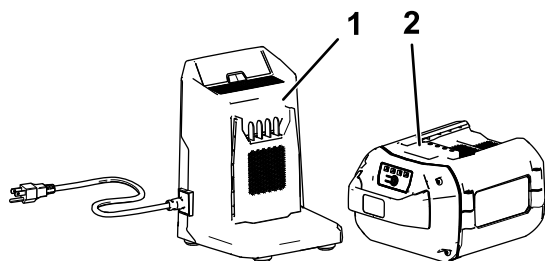


Figure 6

g292995

- | | |
|--|---|
| 1. Chargeur de batterie modèle 81802 (inclus avec le modèle 21853) | 2. Batterie modèle 88960 (incluse avec le modèle 21853) |
|--|---|

Caractéristiques techniques

Batterie

Modèle	88960
Capacité de la batterie	6 Ah
	324 Wh
Tension batterie selon le fabricant = 60 V max., 54 V nominale. La tension réelle varie en fonction de la charge.	

Chargeur de batterie

Modèle	81802
Type	Chargeur de batterie ion-lithium 60 V MAX
Entrée	100 à 240 V c.a. ~2 A 50/60 Hz
Sortie	60 V c.c. 2 A MAX

Plages de températures adéquates

Charger/ranger la batterie entre	5 °C et 40 °C*
Utiliser la batterie entre	-30 °C et 49 °C*
Utiliser la machine entre	0 °C et 49 °C*

*Le temps de charge augmente en dehors de cette plage de température.

Rangez la machine, la batterie et le chargeur dans un local fermé, propre et sec.

Outils et accessoires

Une sélection d'outils et d'accessoires agréés par Toro est disponible pour augmenter et améliorer les capacités de la machine. Pour obtenir la liste de tous les accessoires et outils agréés, contactez votre concessionnaire-réparateur ou votre distributeur Toro agréé, ou rendez-vous sur www.Toro.com.

Pour garantir un rendement optimal et conserver la certification de sécurité de la machine, utilisez uniquement des pièces de rechange et accessoires d'origine Toro. Les pièces de rechange et accessoires d'autres constructeurs peuvent être dangereux.

Utilisation

Remarque: Les côtés gauche et droit de la machine sont déterminés d'après la position d'utilisation normale.

Avant l'utilisation

Installation de la batterie

Important: Utilisez la batterie uniquement à des températures comprises dans la plage adéquate ; voir [Caractéristiques techniques \(page 14\)](#).

1. Vérifiez que les événements sur la batterie sont exempts de poussière et de débris.
2. Soulevez le couvercle du compartiment de la batterie (A de la [Figure 7](#)).
3. Placez le creux dans la batterie en face de la languette sur la machine, et glissez la batterie dans le compartiment jusqu'à ce qu'elle s'enclenche en position (B de la [Figure 7](#)).
4. Refermez le couvercle du compartiment de la batterie (C de la [Figure 7](#)).

Remarque: Si le couvercle du compartiment de la batterie ne se ferme pas complètement, cela signifie que la batterie n'est pas parfaitement installée.

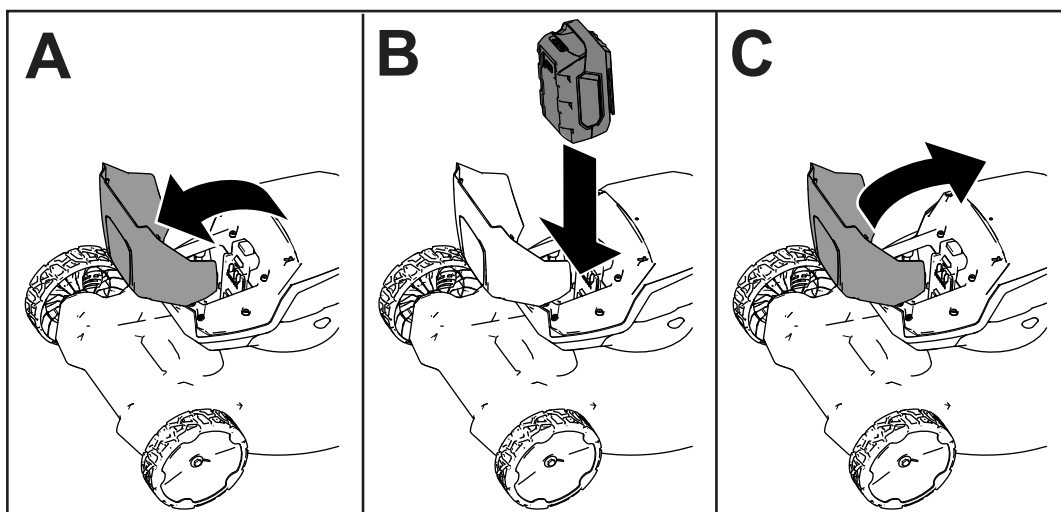


Figure 7

g407696

Réglage de la hauteur de coupe

⚠ DANGER

Lors du réglage de la hauteur de coupe, vous pouvez vous blesser gravement si vos mains touchent une lame en mouvement.

- Coupez le moteur, retirez la batterie et attendez l'arrêt complet de toutes les pièces mobiles avant de régler la hauteur de coupe.
- Ne mettez pas les doigts sous le carter de la tondeuse quand vous réglez la hauteur de coupe.

Choisissez la hauteur de coupe voulue. Réglez toutes les roues à la même hauteur (Figure 8).

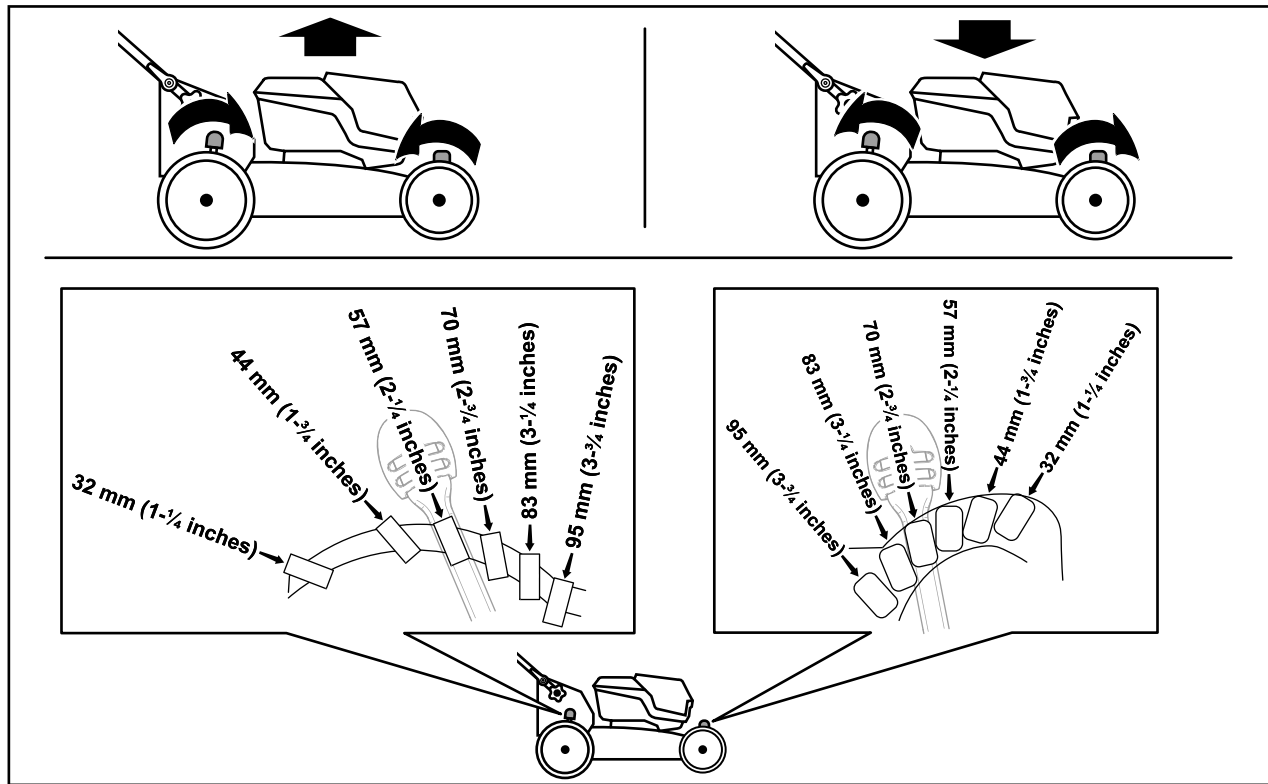


Figure 8

g409499

Pendant l'utilisation

Démarrage de la machine

1. Vérifiez que la batterie est chargée et installée dans la machine ; voir [Installation de la batterie \(page 15\)](#).
2. Insérez le bouton de démarrage électrique dans l'interrupteur de démarrage électrique (A de la [Figure 9](#)).
3. Serrez la barre de commande de la lame contre le guidon (B de la [Figure 9](#)).
4. Appuyez sur le bouton de démarrage électrique jusqu'à ce que le moteur démarre (C de la [Figure 9](#)).

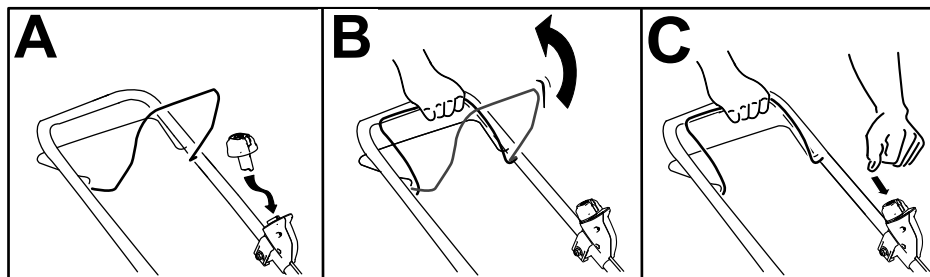


Figure 9

g332149

Utilisation de la commande d'autopropulsion

- Pour engager l'autopropulsion, serrez et maintenez la barre de commande d'autopropulsion contre le guidon ([Figure 10](#)).
- Pour désengager l'autopropulsion, relâchez la barre d'autopropulsion.

Remarque: Pour ralentir, éloignez la barre d'autopropulsion du guidon.

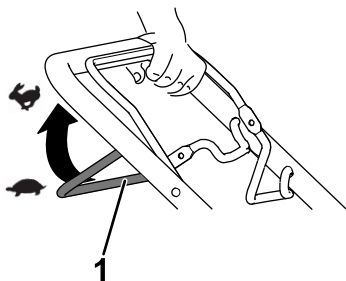


Figure 10

g240765

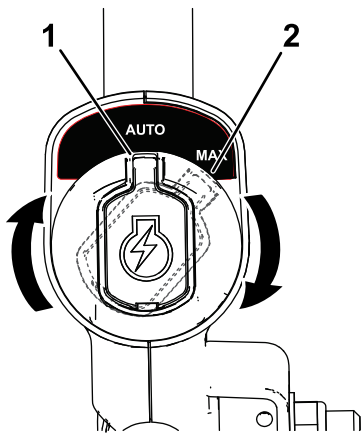
1. Barre d'autopropulsion

Réglage de la vitesse de la lame

Cette machine dispose de 2 réglages de vitesse de la lame : AUTO et MAX.

- À la position AUTO, la vitesse de la lame est automatiquement réglée pour assurer un meilleur rendement ; les modifications des conditions de coupe sont détectées et la vitesse de la lame augmente lorsque cela est nécessaire pour maintenir qualité de coupe.
- À la position MAX, la lame tourne à la vitesse maximale en permanence.

Tournez le bouton de démarrage électrique dans le commutateur de démarrage électrique à l'une ou l'autre de position pour régler la vitesse de la lame ([Figure 11](#)).



g337279

Figure 11

1. Position AUTO

2. Position MAX

Recyclage de l'herbe coupée

À la livraison, votre machine est prête à recycler l'herbe et les feuilles coupées pour nourrir votre pelouse.

Si le bac à herbe est monté sur la machine, enlevez-le avant de procéder au recyclage de l'herbe coupée. Voir [Retrait du bac à herbe \(page 19\)](#).

Ramassage de l'herbe coupée

Utilisez le bac à herbe pour recueillir les débris d'herbe et de feuilles déposés sur la pelouse.

Montage du bac à herbe

1. Soulevez le déflecteur arrière (A de [Figure 12](#)).
2. Insérez les extrémités de la tige du bac à herbe dans les crans des supports du guidon (B de [Figure 12](#)).
3. Appuyez le déflecteur arrière sur le bac.

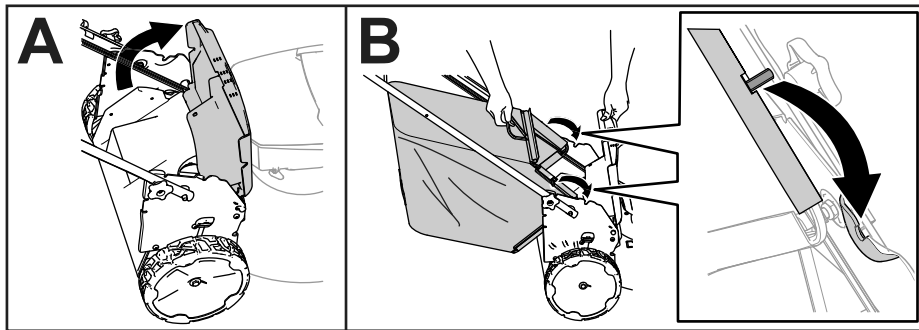


Figure 12

g408523

Retrait du bac à herbe

Pour retirer le bac à herbe, inversez la procédure de montage décrite dans [Montage du bac à herbe \(page 19\)](#).

Éjection latérale de l'herbe coupée

Montage de la goulotte d'éjection latérale

1. Soulevez le déflecteur arrière.

Remarque: Si le bac à herbe est monté sur la machine, enlevez-le ; voir [Retrait du bac à herbe \(page 19\)](#).

2. Fixez la goulotte d'éjection latérale à l'arrière de la machine en vous aidant des points de fixation ([Figure 13](#)).

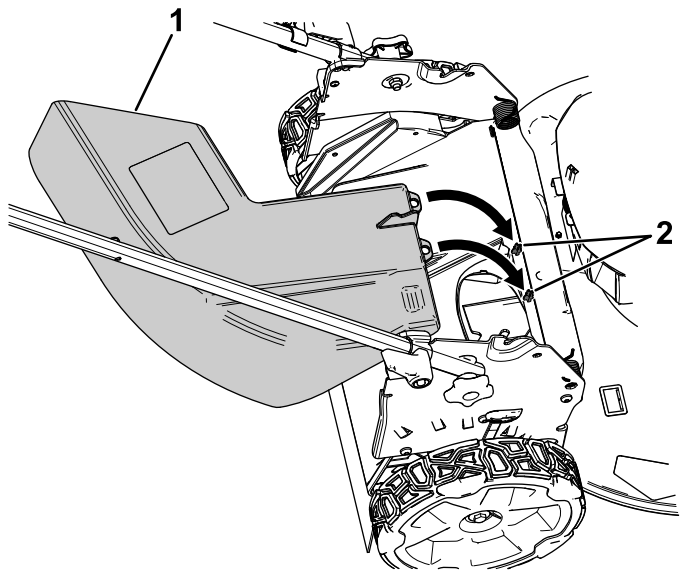


Figure 13

g413322

Déflecteur arrière déposé pour montrer les points de fixation

1. Goulotte d'éjection latérale
2. Points de fixation

3. Appuyez le déflecteur arrière sur la goulotte.

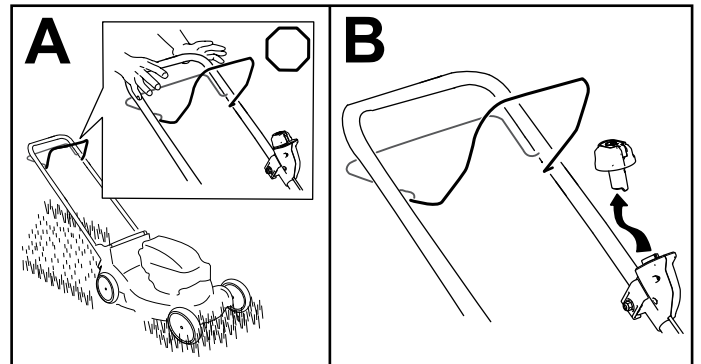
Dépose de la goulotte d'éjection latérale

1. Soulevez le déflecteur arrière.
2. Soulevez la goulotte d'éjection latérale hors des points de fixation et déposez-la de la machine.
3. Fermez le déflecteur arrière.

Arrêt de la machine

1. Relâchez la barre de commande de la lame (A de la [Figure 14](#)).
2. Retirez le bouton de démarrage électrique du démarreur électrique (B de la [Figure 14](#)).
3. Enlevez la batterie ; voir [Retrait de la batterie de la machine \(page 20\)](#).

Remarque: Enlevez la batterie chaque fois que vous n'utilisez pas la machine.



g332151

Figure 14

Retrait de la batterie de la machine

1. Soulevez le couvercle du compartiment de la batterie.
2. Appuyez sur le verrou de la batterie pour la débloquer et l'enlever.
3. Refermez le couvercle du compartiment de la batterie.

Conseils d'utilisation

- Empiétez sur les passages précédents pour tondre une largeur de bande réduite.

Conseils de tonte généraux

- Inspectez la zone de travail et débarrassez-la de tout objet pouvant être projeté par la machine.
- Évitez de heurter des obstacles avec la lame. Ne passez jamais intentionnellement sur un objet quel qu'il soit.
- Si la machine heurte un obstacle ou commence à vibrer, coupez immédiatement le moteur de la machine, attendez l'arrêt complet de toutes les pièces mobiles, enlevez la batterie et vérifiez que la machine n'est pas endommagée.
- Pour obtenir des résultats optimaux, installez une lame Toro neuve au début de la saison de tonte ou quand cela est nécessaire.

La tonte

- Ne tondez l'herbe que sur un tiers de sa hauteur à chaque fois. Pour une meilleure qualité de coupe, une plus grande autonomie et un meilleur ramassage, tondez l'herbe à une hauteur de coupe plus élevée.
- N'utilisez pas une hauteur de coupe inférieure à 51 mm, sauf si l'herbe est clairsemée ou à la fin de l'automne quand la pousse commence à ralentir.
- Si l'herbe fait plus de 15 cm, effectuez un premier passage à vitesse réduite à la hauteur de coupe la plus haute. Effectuez ensuite un deuxième passage à une hauteur de coupe inférieure pour obtenir une coupe plus esthétique. L'herbe trop haute risque d'obstruer la machine et de faire caler le moteur.
- L'herbe et les feuilles humides ont tendance à s'agglomérer sur la pelouse et peuvent obstruer la machine et faire caler le moteur. Évitez de tondre quand l'herbe est humide.
- Soyez conscient des risques d'incendie par temps très sec, respectez tous les avertissements locaux relatifs aux incendies, et ne laissez pas l'herbe et les feuilles sèches s'accumuler sur la machine.
- Alternez la direction de la tonte. Cela permet de disperser les déchets plus uniformément et d'obtenir une fertilisation plus homogène.
- Si l'aspect de la pelouse tondue n'est pas satisfaisant, essayez une ou plusieurs des solutions suivantes :
 - Remplacez la lame ou faites-la aiguiser.
 - Tondez en avançant plus lentement.
 - Augmentez la hauteur de coupe.
 - Tondez plus souvent.

Hachage des feuilles

- Après la tonte, 50 % de la pelouse doit être visible sous la couche de feuilles hachées. Vous devrez peut-être repasser plusieurs fois sur les feuilles.
- Si la couche de feuilles sur la pelouse fait plus de 13 cm d'épaisseur, utilisez une hauteur de coupe plus élevée, puis faites un second passage à la hauteur de coupe désirée.
- Ralentissez la vitesse de tonte si les feuilles ne sont pas hachées assez menues.

Après l'utilisation

Charge de la batterie

Important: La batterie n'est pas complètement chargée à l'achat. Avant d'utiliser l'outil pour la première fois, placez la batterie dans le chargeur et chargez-la jusqu'à ce que les diodes indiquent qu'elle est complètement chargée. Lisez toutes les consignes de sécurité.

Important: Chargez la batterie uniquement à une température comprise dans la plage adéquate ; voir [Caractéristiques techniques \(page 14\)](#).

Remarque: À tout moment, appuyez sur le bouton indicateur de charge de la batterie pour afficher la charge actuelle (LED).

1. Vérifiez que les prises d'air et les bornes de charge de la batterie et du chargeur sont exemptes de poussière et de débris.

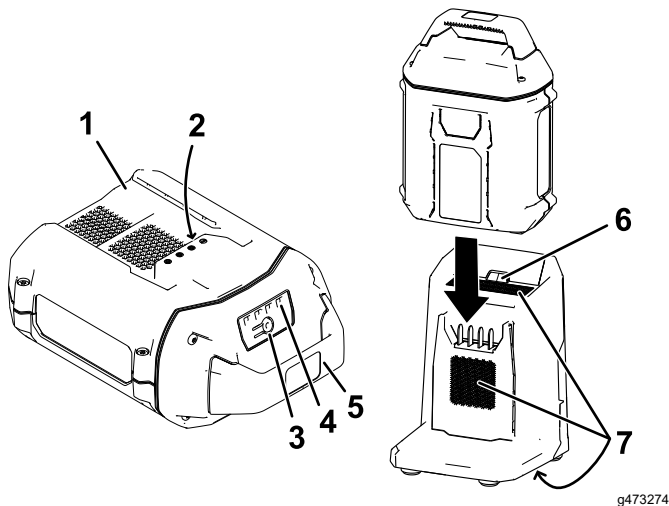


Figure 15

1. Creux de la batterie
 2. Bornes des batteries
 3. Bouton indicateur de charge
 4. Diodes (charge actuelle)
 5. Guidon
 6. LED du chargeur
 7. Prises d'air du chargeur
2. Placez le creux de la batterie (Figure 15) devant la languette du chargeur.
 3. Insérez la batterie dans le chargeur jusqu'à ce qu'elle soit complètement enclenchée (Figure 15).
 4. Pour retirer la batterie du chargeur, faites-la glisser vers l'arrière.

5. Reportez-vous au tableau ci-dessous pour interpréter les indications de la LED du chargeur de batterie.

Symboles du chargeur	LED	Indication
	Clignotement vert	Batterie en charge
	Verte	Batterie chargée
	Rouge	La température de la batterie et/ou du chargeur est supérieure ou inférieure à la plage appropriée.
	Clignotement rouge	Anomalie de charge de la batterie*
	Éteinte	Pas de batterie présente

*Voir [Dépistage des défauts \(page 28\)](#) pour plus d'informations.

Important: Vous pouvez laisser la batterie dans le chargeur pendant une courte période entre deux utilisations.

Si la batterie ne doit pas servir pendant une période prolongée, retirez-la du chargeur ; voir [Remisage \(page 27\)](#).

Nettoyage de la machine

Périodicité des entretiens: Après chaque utilisation

Nettoyage du dessous de la machine

Périodicité des entretiens: Après chaque utilisation

Pour obtenir des résultats optimaux, nettoyez rapidement la face inférieure de la machine après la tonte.

1. Coupez le moteur de la machine, puis retirez la batterie et la clé de sécurité
2. Abaissez la machine à la hauteur de coupe la plus basse.
3. Placez la machine à la verticale en position de rangement ; voir [Rangement de la machine à la verticale \(page 24\)](#).
4. Avec une brosse ou un balai, enlevez les débris agglomérés sur la face inférieure de la machine.

Important: Ne nettoyez pas la machine à l'eau au risque d'endommager les composants électriques.

5. Nettoyez le bac à herbe.

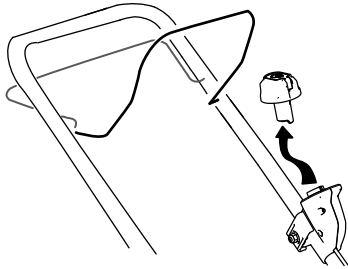
Pliage du guidon

⚠ ATTENTION

Vous risquez d'endommager les câbles et de rendre l'utilisation de la machine dangereuse si vous pliez ou dépliez mal le guidon.

- Veillez à ne pas endommager le(s) câble(s) en pliant ou dépliant le guidon.
- Vérifiez que le(s) câble(s) passe(nt) bien à l'extérieur du guidon.
- Si un câble est endommagé, contactez un concessionnaire-réparateur agréé.

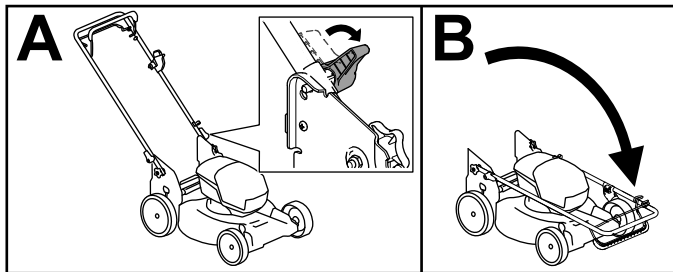
1. Retirez le bouton de démarrage électrique (Figure 16).



g332163

Figure 16

2. Retirez la batterie de la machine.
3. Tenez le guidon pendant que vous désengagez les verrous du guidon pour éviter de vous pincer les mains.
4. Déverrouillez le guidon jusqu'à ce que la moitié supérieure bouge librement (A de la Figure 17).



g413060

Figure 17

5. Rabattez le guidon complètement en avant (B de la Figure 17).

Important: Faites passer les câbles à l'extérieur des verrous quand vous repliez le guidon.

6. Pour déplier le guidon, répétez l'opération A de la Figure 17 et placez-le à la position d'utilisation.

Rangement de la machine à la verticale

Vous pouvez ranger la machine à la verticale pour minimiser l'encombrement.

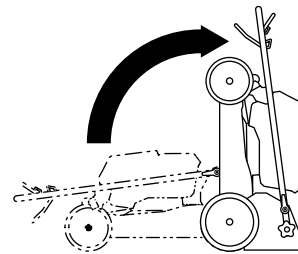


Figure 19

g409126

⚠ DANGER

La position verticale expose le dessous de la machine.

- Retirez la batterie et le bouton de démarrage électrique avant de placer la machine en position verticale.
 - Ne transportez pas la machine lorsqu'elle est en position verticale.
 - N'essayez pas de démarrer la machine lorsqu'elle est en position verticale.
1. Retirez le bouton de démarrage électrique et la batterie de la machine.
 2. Vérifiez que la hauteur de coupe de la machine est réglée à 44 mm ou plus ; si ce n'est pas le cas, augmentez-la ; voir [Réglage de la hauteur de coupe \(page 16\)](#).
 3. Ouvrez les verrous du guidon ([Figure 18](#)).

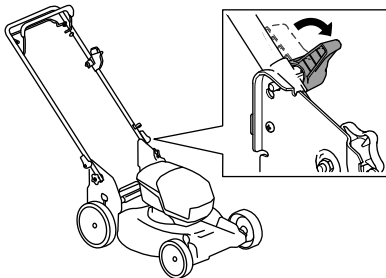


Figure 18

g409530

4. Pliez le guidon complètement en avant ([Pliage du guidon \(page 23\)](#)).

Important: Faites passer les câbles à l'extérieur des verrous quand vous repliez le guidon.

5. Engagez les verrous du guidon.
6. Soulevez l'avant de la machine par le guidon et amenez-la jusqu'au lieu de rangement ([Figure 19](#)).

Entretien

Enlevez le bouton de démarrage électrique et la batterie de la machine avant de faire l'entretien ou de nettoyer la machine.

Vous devez toujours couper le moteur, attendre l'arrêt complet de toutes les pièces mobiles et laisser refroidir la machine, avant de la régler, la nettoyer ou la remiser.

Utilisez uniquement les pièces et accessoires de rechange recommandés par le fabricant.

Inspectez et faites l'entretien de la machine régulièrement. Ne confiez la réparation de la machine qu'à un concessionnaire-réparateur agréé.

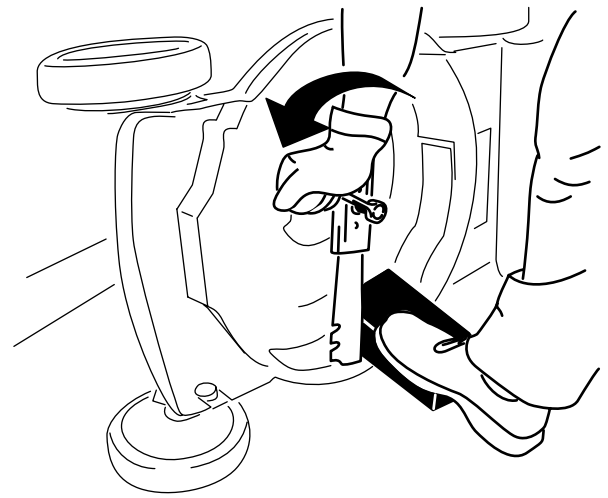


Figure 20

g231389

Graissage de la machine

La machine ne nécessite aucune lubrification ; tous les roulements sont lubrifiés à vie en usine.

Remplacement de la lame

Périodicité des entretiens: Une fois par an

Important: Vous aurez besoin d'une clé dynamométrique pour monter la lame correctement. Si vous n'en possédez pas ou si vous ne vous sentez pas capable d'effectuer cette procédure, adressez-vous à un concessionnaire-réparateur agréé.

Si la lame est endommagée ou fêlée, remplacez-la immédiatement. Si la lame est émoussée ou ébréchée, faites-la aiguiser et équilibrer ou remplacez-la.

⚠ ATTENTION

Quand vous faites l'entretien de la lame, celle-ci peut encore bouger même si l'alimentation électrique est coupée. La lame est tranchante et vous pouvez vous blesser gravement à son contact.

- N'approchez pas les mains ou les pieds d'une lame en mouvement.
 - Portez des gants pour effectuer l'entretien de la lame.
1. Retirez le bouton de démarrage électrique et la batterie de la machine.
 2. Immobilisez la lame avec un morceau de bois (Figure 20).
 3. Déposez la lame et conservez les fixations (Figure 20).

4. Montez la nouvelle lame et toutes les fixations (Figure 21).

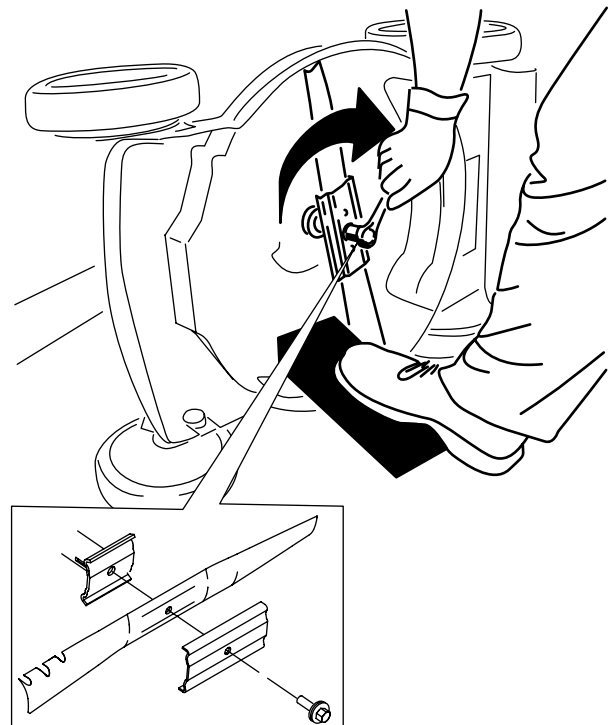


Figure 21

g231390

Important: Dirigez les ailettes de la lame vers le carter de la machine.

5. À l'aide d'une clé dynamométrique, serrez le boulon de la lame à 88 N·m.

Réglage de l'autopropulsion

Contactez votre municipalité ou votre concessionnaire -réparateur Toro agréé pour plus d'informations sur le recyclage responsable de la batterie.

Lorsque vous installez un nouveau câble de commande d'autopropulsion ou que l'autopropulsion est dérégulée, vous devez régler le câble de commande d'autopropulsion.

1. Desserrez l'écrou du support de guidage du câble (Figure 22).

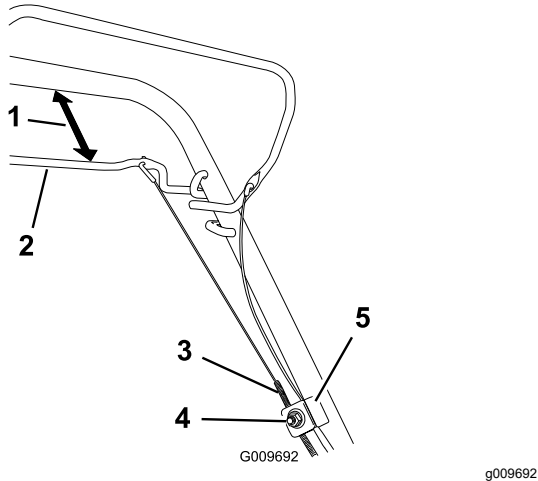


Figure 22

- | | |
|---------------------------|------------------------------|
| 1. 25 à 38 mm | 4. Écrou de support de câble |
| 2. Barre d'autopropulsion | 5. Support de câble |
| 3. Gaine du câble | |

2. Maintenez la barre de commande d'autopropulsion de 25 à 38 mm du guidon (Figure 22).
3. Tirez la gaine du câble vers le bas (vers la machine) pour éliminer le mou du câble (Figure 22).
4. Serrez l'écrou du support de guidage du câble.
5. Relâchez la barre de commande d'autopropulsion et vérifiez que le câble est lâche.

Remarque: Le câble doit être détendu quand la barre de commande d'autopropulsion est relâchée, sinon la machine risque de se déplacer quand la barre est désengagée.

Préparation de la batterie pour le recyclage

Important: Après avoir retiré la batterie, recouvrez les bornes de ruban adhésif épais. N'essayez pas de détruire ou de démonter la batterie ni de déposer aucun de ses composants.

Remisage

Important: Remisez la machine, la batterie et le chargeur uniquement à des températures comprises dans la plage adéquate ; voir [Caractéristiques techniques \(page 14\)](#).

Important: Si vous remisez la batterie à la fin de la saison, chargez-la jusqu'à ce que 2 ou 3 de ses diodes soient vertes. Ne remisez pas une batterie complètement chargée ou complètement déchargée. Avant de remettre la machine en service, chargez la batterie jusqu'à ce que la LED gauche du chargeur devienne vert ou que les 4 LED de la batterie deviennent vertes.

- Débranchez le produit de l'alimentation (autrement dit, retirez la batterie et le bouton de démarrage électrique) et recherchez tout dommage éventuel après utilisation.
- Ne remisez pas la machine ou le chargeur en laissant la batterie dessus.
- Débarrassez le produit de tout corps étranger.
- Lorsque la machine ne sert pas, rangez-la ainsi que le bouton de démarrage électrique, la batterie et le chargeur de batterie hors de portée des enfants.
- Tenez la machine, la batterie et le chargeur à l'écart des agents corrosifs, tels que produits chimiques de jardinage et sels de déglacage.
- Pour réduire les risques de blessures graves, ne rangez pas la batterie à l'extérieur ou dans un véhicule.
- Rangez la machine, la batterie et le chargeur dans un local fermé, propre et sec.

Dépistage des défauts

Effectuez uniquement les opérations décrites dans ces instructions. Tout autre contrôle, entretien ou réparation doit être réalisé par un centre d'entretien agréé ou un spécialiste qualifié si vous n'arrivez pas à résoudre le problème vous-même.

Problème	Cause possible	Mesure corrective
La machine ne démarre pas.	<ol style="list-style-type: none"> 1. La batterie n'est pas parfaitement installée dans la machine. 2. La batterie n'est pas chargée. 3. La batterie est endommagée 4. La machine présente un autre problème électrique. 	<ol style="list-style-type: none"> 1. Retirez la batterie et remettez-la en place dans la machine, en prenant soin de l'insérer et de l'enclencher complètement. 2. Enlevez la batterie de la machine et chargez-la. 3. Remplacez la batterie. 4. Contactez un concessionnaire-réparateur agréé.
La machine ne fonctionne pas ou fonctionne par intermittence.	<ol style="list-style-type: none"> 1. Les fils de la batterie sont couverts d'humidité. 2. La batterie n'est pas parfaitement installée dans l'outil. 	<ol style="list-style-type: none"> 1. Laissez sécher ou essuyez la batterie. 2. Enlevez et remettez la batterie en place dans l'outil, en vérifiant qu'elle est complètement insérée et enclenchée.
La machine n'atteint pas sa pleine puissance.	<ol style="list-style-type: none"> 1. La capacité de charge de la batterie est trop faible. 2. Les événements de la batterie sont bouchés. 	<ol style="list-style-type: none"> 1. Retirez la batterie de la machine et chargez-la complètement. 2. Nettoyez les événements.
La batterie se décharge rapidement.	<ol style="list-style-type: none"> 1. La température de la batterie est supérieure ou inférieure à la plage de température appropriée. 2. La machine est surchargée. 	<ol style="list-style-type: none"> 1. Placez la batterie dans un endroit sec, où la température est comprise entre 5 et 40 °C. 2. Augmentez la hauteur de coupe ou tondez plus lentement.
Le chargeur de batterie ne fonctionne pas.	<ol style="list-style-type: none"> 1. La température du chargeur de batterie est supérieure ou inférieure à la plage de température adéquate. 2. La prise sur laquelle le chargeur est branché n'est pas sous tension. 	<ol style="list-style-type: none"> 1. Débranchez le chargeur de batterie et placez-le dans un endroit sec où la température est comprise entre 5 et 40 °C. 2. Demandez à un électricien qualifié de réparer la prise.
La machine n'avance pas automatiquement.	<ol style="list-style-type: none"> 1. Le câble de commande d'autopropulsion est dérégulé ou endommagé. 	<ol style="list-style-type: none"> 1. Réglez le câble de commande d'autopropulsion. Remplacez le câble au besoin.
La LED du chargeur de batterie est rouge.	<ol style="list-style-type: none"> 1. La température du chargeur de batterie et/ou de la batterie est supérieure ou inférieure à la plage de température adéquate. 	<ol style="list-style-type: none"> 1. Débranchez le chargeur de batterie et placez-le, ainsi que la batterie, dans un endroit sec où la température est comprise entre 5 et 40 °C.
La LED du chargeur de batterie clignote en rouge.	<ol style="list-style-type: none"> 1. Une erreur de communication s'est produite entre la batterie et le chargeur. 2. La batterie est faible. 	<ol style="list-style-type: none"> 1. Retirez la batterie du chargeur, débranchez le chargeur de la prise et patientez 10 secondes. Rebranchez le chargeur dans la prise et insérez la batterie dans le chargeur. Si la LED du chargeur clignote encore en rouge, répétez cette procédure. Si la LED du chargeur clignote toujours en rouge après 2 tentatives, mettez la batterie au rebut correctement dans un centre de recyclage de batteries. 2. Contactez votre concessionnaire-réparateur agréé si la batterie est sous garantie, ou mettez la batterie au rebut correctement dans un centre de recyclage de batteries.

Problème	Cause possible	Mesure corrective
La machine émet un bip sonore.	<ol style="list-style-type: none"> 1. La batterie n'est pas chargée. 2. La machine n'est pas dans une position sûre pour l'utilisation. 3. La machine est surchargée. 4. La machine présente un autre problème électrique. 	<ol style="list-style-type: none"> 1. Enlevez la batterie de la machine et chargez-la. 2. N'inclinez pas la machine excessivement pendant l'utilisation. 3. Augmentez la hauteur de coupe ou tondez plus lentement. 4. Essayez les autres solutions de dépannage ; si l'alarme continue de retentir, contactez un concessionnaire-réparateur agréé.
La qualité de la coupe a diminué ou n'est pas satisfaisante.	<ol style="list-style-type: none"> 1. La lame est émoussée. 2. Des débris sont accumulés sur le plateau de coupe. 	<ol style="list-style-type: none"> 1. Faire aiguiser ou remplacer la lame. 2. Nettoyez le dessous de la machine.
Le ramassage est réduit ou insatisfaisant.	<ol style="list-style-type: none"> 1. La machine est surchargée. 2. Des débris se sont accumulés dans le bac. 	<ol style="list-style-type: none"> 1. Augmentez la hauteur de coupe. 2. Éliminez la poussière et les débris à l'intérieur du bac.
La tonte n'est pas régulière.	<ol style="list-style-type: none"> 1. La lame est émoussée. 2. Le plateau de coupe est endommagé. 	<ol style="list-style-type: none"> 1. Faire aiguiser ou remplacer la lame. 2. Contactez un concessionnaire-réparateur agréé.
La machine vibre.	<ol style="list-style-type: none"> 1. La lame est faussée ou endommagée. 	<ol style="list-style-type: none"> 1. Examinez la lame et remplacez-la si nécessaire.

Remarques:

Remarques:



Count on it.