



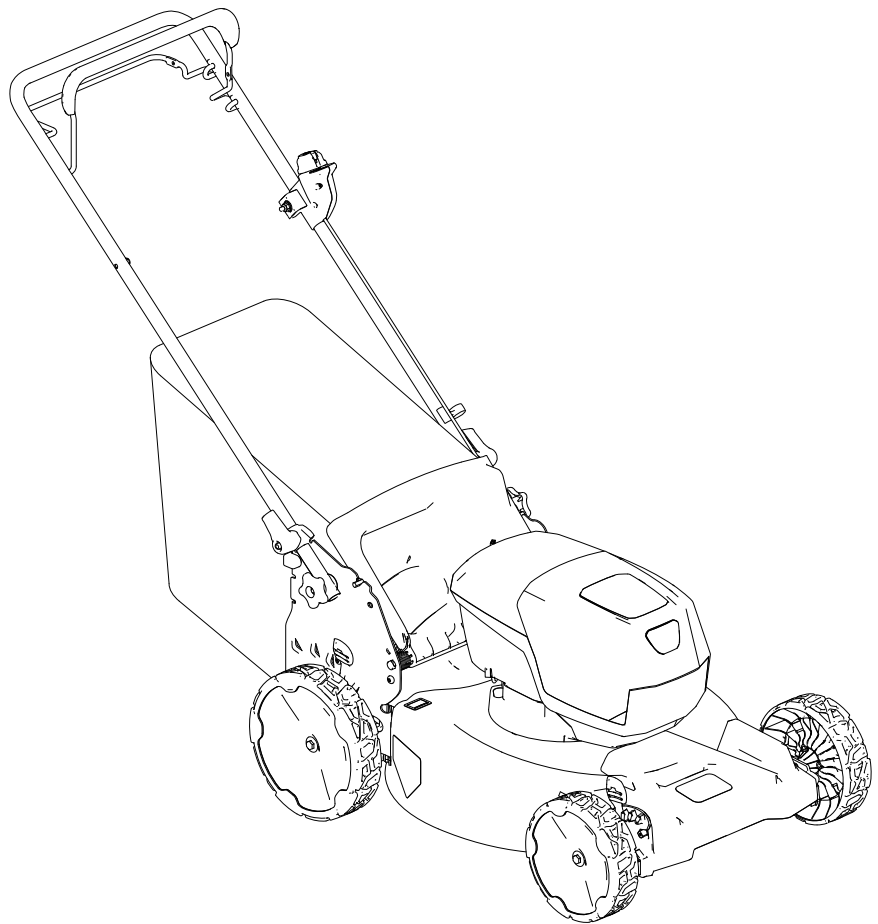
Count on it.

**Priručnik za uporabu
za rukovatelja**

**eRecycler® eS52VST Kosilica sa
širinom reza od 52 cm Flex-Force
Power System®**

Br. modela 21853—Serijski br. 415000000 i gore

Br. modela 21853T—Serijski br. 400000000 i gore





Za pomoć i upute idite na www.Toro.com/support, a prije vraćanja uređaja obratite se ovlaštenom serviseru.

Nemojte neovlašteno mijenjati ili deaktivirati sigurnosne uređaje kojima je prozračivač opremljen i redovito provjeravajte funkcioniraju li ispravno. Nemojte podešavati ili neovlašteno mijenjati regulator brzine motora jer mogu nastati opasni uvjeti u kojima može doći do tjelesnih ozljeda.

Ovaj je uređaj u skladu sa svim relevantnim direktivama EU-a. Za više detalja pogledajte zasebnu izjavu o sukladnosti (DOC) za ovaj uređaj.

Uvod

Ova kosilica s rotacijskim noževima namijenjena je kućevlasnicima. Prvenstveno je namijenjena košenju trave na dobro održanim travnjacima okućnica. Uređaj nije namijenjen košenju niskog raslinja ni upotrebi u poljoprivredne svrhe. Za njega se upotrebljavaju litij-ionski akumulatori Flex-Force Power System® 60 V. Akumulatori se pune isključivo s pomoću punjača litij-ionskih akumulatora Flex-Force™ 60 V.

Upotreba ovih proizvoda u bilo koju drugu svrhu osim one za koju su namijenjeni može biti opasna za vas i prolaznike.

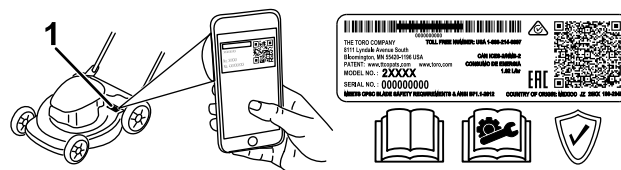
Pažljivo pročitajte ove informacije kako biste naučili ispravno upravljati uređajem i održavati ga te kako biste izbjegli tjelesne ozljede i oštećenja uređaja. Odgovorni ste za ispravno i sigurno upravljanje uređajem.

Na internetskoj stranici www.Toro.com možete dobiti više informacija, uključujući sigurnosne savjete, materijale za obuku rukovatelja, informacije o dodatnoj opremi, pomoć pri nalaženju distributera ili možete registrirati uređaj.

Ako vam je potreban servis, originalni dijelovi proizvođača ili dodatne informacije, obratite se ovlaštenom serviseru ili proizvođačevoj službi za korisnike i pripremite broj modela i serijski broj svog uređaja. **Slika 1** prikazuje lokaciju broja modela i serijskog broja na uređaju. Upišite brojeve na za to predviđeno mjesto.

Važno: S pomoću mobilnog uređaja možete skenirati QR kod na naljepnici sa serijskim brojem (ako postoji) kako biste pristupili podacima o

jamstvu i dijelovima te ostalim informacijama o proizvodu.



Slika 1

1. Lokacija broja modela i serijskog broja

Br. modela _____
Serijski br. _____

Simbol sigurnosnog upozorenja

U ovom priručniku i na uređaju nalazi se simbol sigurnosnog upozorenja (**Slika 2**) radi prepoznavanja važnih sigurnosnih poruka kojih se morate pridržavati kako biste spriječili nesreće.



Slika 2

Simbol sigurnosnog upozorenja

Simbol sigurnosnog upozorenja pojavljuje se iznad informacija koje vas upozoravaju na opasne radnje ili situacije te nakon njega slijedi riječ **OPASNOST**, **UPOZORENJE** ili **OPREZ**.

OPASNOST označava neposredno opasnu situaciju koja će, ako se ne spriječi, **sigurno** dovesti do teških ozljeda ili smrti.

UPOZORENJE označava potencijalno opasnu situaciju koja bi, ako se ne spriječi, **mogla** dovesti do teških ozljeda ili smrti.

OPREZ označava potencijalno opasnu situaciju koja, ako se ne spriječi, **može** dovesti do lakših ili umjerenih ozljeda.

U priručniku se informacije ističu još dvjema riječima. Riječ **Važno** upućuje na posebne mehaničke informacije, a riječ **Napomena** na opće informacije na koje treba obratiti posebnu pažnju.

Sadržaj

Simbol sigurnosnog upozorenja	2
Sigurnost	3
Opća sigurnosna upozorenja za uređaj	3
Sigurnosna upozorenja za kosilicu	6
Dodatna sigurnosna upozorenja	6
Sigurnosne naljepnice i naljepnice s uputama	8
Postavljanje	11
1 Sastavljanje vreće za travu	11
2 Rasklapanje ručke	11
Pregled proizvoda	13
Specifikacije	13
Priključci/dodatna oprema	13
Prije puštanja u rad	14
Postavljanje akumulatora	14
Podešavanje visine košnje	15
Tijekom rada	16
Pokretanje uređaja	16
Korištenje samohodnog pogona	16
Podešavanje brzine noža	16
Recikliranje otkosa	17
Skupljanje otkosa	17
Bočno izbacivanje otkosa	18
Isključivanje uređaja	18
Vađenje akumulatora iz uređaja	18
Savjeti za rad	19
Nakon rada	20
Punjenje akumulatora	20
Čišćenje uređaja	20
Sklapanje ručke	21
Skladištenje uređaja u okomitom položaju za skladištenje	22
Održavanje	23
Podmazivanje uređaja	23
Zamjena noža	23
Podešavanje samohodnog pogona	24
Priprema akumulatora za reciklažu	24
Skladištenje	24
Otklanjanje pogrešaka	25

Sigurnost

Opća sigurnosna upozorenja za uređaj

⚠ UPOZORENJE

Pročitajte sva sigurnosna upozorenja, upute, ilustracije i specifikacije koje ste dobili uz ovaj električni alat. Nepridržavanje svih uputa navedenih u nastavku može dovesti do strujnog udara, požara i/ili teških ozljeda.

Spremite sva upozorenja i upute za ubuduće.

Pojam „električni alat” u upozorenjima odnosi se na vaš električni alat s mrežnim napajanjem (pomoću kabela) ili na akumulatorski električni alat (bez kabela).

1. Sigurnost radnog prostora

- Radni prostor održavajte čistim i dobro osvijetljenim.** U neurednim i neosvijetljenim prostorima lako može doći do nezgode.
- Nemojte upotrebljavati električne alate u eksplozivnim atmosferama, na primjer u prisutnosti zapaljivih tekućina, plinova ili prašine.** Električni alati stvaraju iskre koje mogu zapaliti prašinu ili pare.
- Djecu i prolaznike držite podalje od mjesta na kojem upotrebljavate električni alat.** Gubitak pažnje može uzrokovati gubitak kontrole.

2. Električna sigurnost

- Utikači električnog alata moraju odgovarati utičnici.** Nikada nemojte vršiti izmjene na utikaču. Nemojte upotrebljavati strujne adaptore na električnom alatu koji ima uzemljenje. Neizmijenjeni utikači i odgovarajuće utičnice smanjuju rizik od strujnog udara.
- Izbjegavajte kontakt s uzemljenim površinama, kao što su cijevi, radijatori, štednjaci i hladnjaci.** Opasnost od strujnog udara veća je ako je vaše tijelo uzemljeno.
- Nemojte izlagati električne alate kiši ili vlažnim uvjetima.** Prodiranje vode u električni alat povećat će rizik od strujnog udara.
- Nemojte nepropisno upotrebljavati kabel.** Kabel nikada nemojte upotrebljavati za prenošenje ili povlačenje električnog alata te ga nemojte povlačiti za isključivanje električnog alata. Kabel

držite podalje od izvora topline, ulja, oštrih rubova ili pokretnih dijelova.

Oštećeni ili zapetljani kabeli povećavaju rizik od strujnog udara.

- E. **Kad električni alat upotrebljavate na otvorenom prostoru, upotrebljavajte produžni kabel koji je primjeren za rad na otvorenom.** Upotreba produžnog kabela koji je primjeren za rad na otvorenom smanjuje rizik od strujnog udara.
- F. **Ako ne možete izbjeći upotrebu električnog alata na vlažnom mjestu, upotrijebite strujni izvor sa zaštitnom sklopkom diferencijalne struje (RCD).** Upotreba zaštitne sklopke diferencijalne struje smanjuje rizik od strujnog udara.

3. Osobna zaštita

- A. **Budite oprezni, gledajte što radite i razumno prosuđujte dok upotrebljavate uređaj. Nemojte upotrebljavati električni alat ako ste umorni ili pod utjecajem droga, alkohola ili lijekova.** Trenutak nepažnje tijekom upotrebe električnih alata može dovesti do ozbiljnih tjelesnih ozljeda.
- B. **Nosite osobnu zaštitnu opremu. Uvijek nosite zaštitu za oči.** Upotreba zaštitne opreme, kao što je maska za zaštitu od prašine, zaštitne cipele s protukliznim potplatom, zaštitna kaciga ili zaštita za sluh, u odgovarajućim uvjetima smanjit će tjelesne ozljede.
- C. **Spriječite nenamjerno uključivanje. Provjerite je li prekidač u položaju OFF (isključeno) prije spajanja alata na izvor napajanja i/ili na akumulator te prije podizanja ili prenošenja alata.** Prenosjenje električnih alata s prstom na prekidaču ili aktivacija alata koji ima uključeni prekidač može izazvati nezgodu.
- D. **Uklonite sve klinove ili ključeve za podešavanje prije uključivanja električnog alata.** Ako ključ ili klin ostanu pričvršćeni za rotirajući dio električnog alata, može doći do tjelesne ozljede.
- E. **Nemojte se naginjati. Uvijek držite dobro uporište i ravnotežu.** To omogućuje bolje upravljanje električnim alatom u neočekivanim situacijama.
- F. **Budite prikladno odjeveni. Nemojte nositi široku odjeću ili nakit. Kosu i odjeću držite podalje od pomičnih dijelova.** Široka odjeća, nakit ili duga kosa mogu zapeti u pomične dijelove.
- G. **Ako uređaji imaju mogućnost spajanja priključaka za izvlačenje i skupljanje**

prašine, pobrinite se da oni budu priključeni i da se upotrebljavaju na odgovarajući način. Skupljanje prašine može smanjiti opasnosti povezane s prašinom.

- H. **Nemojte da vas znanje stečeno čestim upotrebom alata navede na pretjeranu samouvjerenost i zanemarivanje pravila za sigurnu upotrebu alata.** Neoprezna radnja može u sekundi uzrokovati tešku ozljedu.

4. Uporaba i održavanje električnog alata

- A. **Nemojte preopterećivati električni alat. Upotrijebite alat koji je prikladan za vašu primjenu.** Prikladan električni alat odradit će posao bolje i sigurnije ako radi brzinom za koju je projektiran.
- B. **Nemojte upotrebljavati električni alat ako ga prekidačem ne možete uključiti ili isključiti.** Bilo koji električni alat kojim se ne može upravljati prekidačem opasan je i mora se popraviti.
- C. **Prije bilo kakvih podešavanja, promjene dodatne opreme ili skladištenja isključite utikač iz izvora napajanja i/ili uklonite akumulator iz električnog alata ako ga se može ukloniti.** Takve preventivne sigurnosne mjere smanjuju rizik od slučajnog uključivanja električnog alata.
- D. **Električne alate koji se ne koriste skladištite izvan dohvata djece i nemojte dozvoliti da ih osobe koje nisu upoznate s električnim alatima ili ovim uputama upotrebljavaju.** Električni alati su opasni u rukama korisnika koji ih ne znaju upotrebljavati.
- E. **Održavajte električne alate i dodatnu opremu. Provjeravajte ima li na uređaju pomičnih dijelova koji su olabavljeni ili zapinju, slomljenih dijelova i postoji li bilo koje stanje koje može utjecati na rad uređaja. Ako je električni alat oštećen, popravite ga prije upotrebe.** Do mnogih nezgoda dolazi zbog lošeg održavanja električnih alata.
- F. **Alate za rezanje održavajte oštroma i čistima.** Ako se alati za rezanje pravilno održavaju i oštrem, manje je vjerojatno da će zapinjati i lakše je njima upravljati.
- G. **Električni alat, dodatnu opremu, dijelove alata itd. upotrebljavajte u skladu s ovim uputama, uzimajući u obzir radne uvjete i vrstu posla koji će se obavljati.** Upotreba električnog alata za radnje za koje

nije predviđen može dovesti do opasnih situacija.

- H. **Ručke i površine za hvatanje održavajte suhima, čistima i bez tragova ulja i maziva.** Skliske ručke i površine za hvatanje nisu sigurne za upotrebu i upravljanje uređajem u neočekivanim situacijama.

5. Upotreba i održavanje alata s akumulatorom

- A. **Akumulator puniti isključivo punjačem koji je odredio proizvođač.** Punjač koji je predviđen za punjenje jedne vrste akumulatora može u slučaju upotrebe s drugim akumulatorom predstavljati rizik od požara.
- B. **Električne alate upotrebljavajte isključivo s akumulatorima koji su za njih namijenjeni.** Upotreba bilo kojeg drugog akumulatora može stvoriti rizik od ozljede ili požara.
- C. **Kad se akumulator ne upotrebljava, držite ga podalje od metalnih predmeta, kao što su spajalice, kovanice, ključevi, čavli, vijci ili drugi sitni metalni predmeti koji bi mogli stvoriti spoj između dva terminala.** Kratko spajanje terminala akumulatora može uzrokovati opekline ili požar.
- D. **U nepovoljnim uvjetima može doći do istjecanja tekućine iz akumulatora; izbjegavajte dodir s tom tekućinom. Ako slučajno dođete u dodir s tom tekućinom, to mjesto isperite vodom. Ako tekućina dođe u dodir s očima, potražite dodatnu liječničku pomoć.** Tekućina istisnuta iz akumulatora može izazvati iritaciju ili opekline.
- E. **Nemojte upotrebljavati akumulator ili uređaj koji je oštećen ili na kojemu su vršene izmjene.** Oštećeni ili izmijenjeni akumulatori mogu nepravilno raditi i uzrokovati požar, eksploziju ili rizik od ozljede.
- F. **Akumulator ili uređaj nemojte izlagati vatri ili previsokim temperaturama.** Izlaganje temperaturama vatre višim od 130 °C može dovesti do eksplozije.
- G. **Slijedite sve upute za punjenje i nemojte puniti akumulator ili uređaj na temperaturama koje nisu u rasponu navedenom u uputama.** Nepravilno punjenje ili punjenje na temperaturama izvan navedenog raspona može oštetiti akumulator i povećati rizik od požara.

6. Servis

- A. **Svoj uređaj servisirajte kod kvalificiranog tehničara koji upotrebljava isključivo originalne zamjenske dijelove.** Tako će se očuvati sigurnost električnog alata.
- B. **Nikad nemojte servisirati oštećene akumulatore.** Akumulatore bi trebali

servisirati isključivo proizvođač ili ovlašteni serviseri.

Sigurnosna upozorenja za kosilicu

- **Nemojte upotrebljavati kosilicu na kiši ili u vlažnim uvjetima.** To može povećati rizik od strujnog udara.
- **Kosilicu nemojte upotrebljavati u lošim vremenskim uvjetima, posebno ako postoji opasnost od munja.** To smanjuje rizik od udara groma.
- **Temeljito provjerite ima li divljih životinja na području na kojem ćete koristiti kosilicu.** Rad kosilice može ozlijediti divlje životinje.
- **Temeljito pregledajte predviđeno područje rada kosilice i uklonite kamenje, grane, žice, kosti i ostale strane predmete.** Odbačeni predmeti mogu uzrokovati tjelesne ozljede.
- **Prije upotrebe kosilice uvijek provjerite jesu li noževi i sklop rezača istrošeni ili oštećeni.** Istrošeni ili oštećeni dijelovi povećavaju rizik od ozljede.
- **Redovito provjeravajte stanje hvatača trave kako biste uočili znakove trošenja ili oštećenja.** Istrošeni ili oštećeni dijelovi hvatača trave povećavaju rizik od tjelesne ozljede.
- **Moraju biti postavljeni štitnici. Štitnici moraju biti funkcionalni i ispravno postavljeni.** Labav, oštećen ili nefunkcionalan štitnik može uzrokovati tjelesne ozljede.
- **Pazite da na ulazima zraka nema ostataka prljavštine.** Začepljeni ulazi zraka i ostaci mogu uzrokovati pregrijavanje ili rizik od požara.
- **Dok upravljate kosilicom uvijek nosite zaštitnu obuću otpornu na proklizavanje. Nemojte upravljati kosilicom bosu ili u otvorenim sandalama.** Tako smanjujete rizik od ozljede stopala uzrokovane kontaktom s pomičnim nožem.
- **Uvijek nosite duge hlače dok upotrebljavate kosilicu.** Ako koža nije zaštićena, povećava se vjerojatnost ozljede odbačenim predmetima.
- **Nemojte upotrebljavati kosilicu kad je trava mokra. Hodajte, nikada nemojte trčati.** Tako smanjujete rizik od sklizanja i padanja, koji mogu uzrokovati tjelesne ozljede.
- **Nemojte upravljati kosilicom na suviše strmim padinama.** Tako smanjujete rizik od gubitka kontrole, sklizanja i padanja, koji mogu uzrokovati tjelesne ozljede.
- **Kad radite na padini, uvijek se držite stabilno i uvijek kosite poprijeko, a ne uzbrdo ili nizbrdo, te budite vrlo oprezni pri mijenjanju smjera.**

Tako smanjujete rizik od gubitka kontrole, sklizanja i padanja, koji mogu uzrokovati tjelesne ozljede.

- **Budite posebno oprezni pri kretanju unatrag ili povlačenju kosilice prema sebi. Uvijek obraćajte pozornost na okolinu.** Tako smanjujete rizik od spoticanja tijekom rada.
- **Nemojte dirati noževe ili druge opasne pomične dijelove ako su još u pokretu.** Tako smanjujete rizik od ozljede pomičnim dijelovima.
- **Prilikom uklanjanja zaglavljenog materijala ili čišćenja kosilice, provjerite jesu li svi prekidači isključeni i je li akumulator odspojen.** Neočekivano pokretanje kosilice može uzrokovati teške tjelesne ozljede.

Dodatna sigurnosna upozorenja

1. Obuka

- Rukovatelj uređajem odgovoran je za eventualne nezgode ili opasnosti za druge i njihovu imovinu.
- Nemojte dopustiti djeci da upotrebljavaju ili da se igraju uređajem, akumulatorom ili punjačem. Dobna granica za rukovatelje može biti ograničena lokalnim propisima.
- Osobama koje imaju tjelesna, osjetilna ili mentalna ograničenja ili koje nemaju iskustva i znanja za upotrebu uređaja nemojte dopustiti da upotrebljavaju uređaj, akumulator ili punjač, osim ako ste im dali upute za sigurnu upotrebu ili ako ih nadgledate i ako razumiju potencijalne opasnosti.
- Prije upotrebe akumulatora i punjača pročitajte sve upute i oznake upozorenja istaknute na njima.

2. Priprema

- Zamijenite sve oštećene ili nečitljive naljepnice.
- Upotrebljavajte isključivo akumulator koji je odobrio Toro. Ako upotrebljavate druge dodatke i priključke, može se povećati rizik od ozljede i požara.
- Uključivanje punjača akumulatora u utičnicu neispravnog napona može uzrokovati požar ili strujni udar. Za druge načine povezivanja upotrijebite adapter za utičnice odgovarajuće konfiguracije ako je to potrebno.
- Nemojte upotrebljavati oštećeni akumulator, akumulator na kojem su vršene izmjene ili punjač koji pokazuje nepravilnosti u radu jer može doći do požara, eksplozije ili ozljede.

- Ako je kabel za napajanje punjača oštećen, obratite se ovlaštenom serviseru radi zamjene.
- Nemojte upotrebljavati akumulatore koji nisu punjivi.
- Akumulator puniti isključivo s pomoću punjača koji je odredio Toro. Punjač koji je predviđen za punjenje jedne vrste akumulatora može u slučaju upotrebe s drugim akumulatorom predstavljati rizik od požara.
- Puniti akumulator isključivo u dobro prozračenom prostoru.
- Akumulator i punjač nemojte izlagati vatri ili temperaturama višim od 68 °C.
- Slijedite sve upute za punjenje i ne puniti akumulator na temperaturama koje su izvan raspona navedenog u uputama. U suprotnom možete oštetiti akumulator i povećati rizik od požara.

3. Rad

- Ne približavajte se otvorima izbacivača.
- Deaktivirajte samohodni pogon (ako ga ima) prije pokretanja uređaja.
- Spriječite slučajno pokretanje – Prije nego što spojite akumulator i rukujete uređajem, provjerite je li gumb za električno pokretanje izvađen iz paljenja.
- Prije servisiranja ili čišćenja uređaja zaustavite uređaj, izvadite gumb za električno pokretanje, izvadite akumulator iz uređaja i pričekajte da se svi pomični dijelovi zaustave.
- Kad uređaj ostavljate bez nadzora ili mijenjate dodatnu opremu, iz uređaja uklonite akumulator i gumb za električno pokretanje.
- Materijal koji se izbacuje nemojte usmjeravati prema drugim osobama. Izbjegavajte izbacivanje materijala prema zidovima ili preprekama. Materijal bi se mogao odbiti prema vama. Zaustavite nož/noževu kad prelazite preko šljunčanih površina.
- Pazite na rupe, brazde, neravnine, kamenje i druge skrivene predmete. Na neravnom terenu možete izgubiti ravnotežu ili stabilnost.
- Ako uređaj udari o predmet ili počne vibrirati, odmah ga isključite, izvadite gumb za električno pokretanje, uklonite akumulator i pričekajte da se svi pomični dijelovi zaustave prije nego što provjerite je li došlo do oštećenja. Izvršite sve potrebne popravke prije nastavljanja s radom.

- Zaustavite uređaj i izvadite gumb za električno pokretanje prije ukrcavanja uređaja radi prijevoza.
- U nepovoljnim uvjetima može doći do istjecanja tekućine iz akumulatora. Izbjegavajte dodir s tom tekućinom. Ako slučajno dođete u dodir s tekućinom, isperite vodom. Ako tekućina dođe u dodir s očima, potražite liječničku pomoć. Tekućina iz akumulatora može izazvati iritaciju ili opekline.

4. Održavanje i skladištenje

- Prije servisiranja ili čišćenja uređaja zaustavite uređaj, izvadite gumb za električno pokretanje, izvadite akumulator iz uređaja i pričekajte da se svi pomični dijelovi zaustave.
- Ne pokušavajte popravljati uređaj na način koji nije u skladu s uputama. Neka servisiranje uređaja obavi ovlašteni serviser koristeći se identičnim zamjenskim dijelovima.
- Naoštrite tupi nož s obje strane kako biste održali ravnotežu. Očistite nož i provjerite je li uravnotežen.
- Tijekom servisiranja noža imajte na umu da se može pomaknuti iako je napajanje isključeno.
- Za najbolje rezultate upotrebljavajte isključivo originalne zamjenske dijelove i dodatnu opremu tvrtke Toro. Drugi zamjenski dijelovi i dodatni pribor mogu biti opasni, a njihova upotreba može poništiti jamstvo.
- Održavajte uređaj – Održavajte oštrice oštrima i čistima za najbolje rezultate i najsigurniji rad. Ručke neka budu suhe, čiste i bez tragova ulja i maziva. Štitnici moraju biti postavljeni i funkcionalni. Održavajte noževu oštrima. Upotrebljavajte isključivo identične zamjenske noževu.
- Ako nije drugačije navedeno u uputama, neka popravak ili zamjenu oštećenih dijelova i štitnika obavi ovlašteni serviser.
- Kad se akumulator ne upotrebljava, držite ga podalje od metalnih predmeta kao što su spajalice, kovanice, ključevi, čavli i vijci koji bi mogli stvoriti spoj između dva terminala. Kratko spajanje terminala akumulatora može uzrokovati opekline ili požar.
- Često provjeravajte jesu li pričvršni vijci noža i motora dobro zategnuti.
- **OPREZ** – Nepropisno postupanje s akumulatorom predstavlja rizik od požara i kemijskih opekline. Nemojte rastavljati

akumulator. Nemojte zagrijavati akumulator na temperature više od 68 °C ili ga spaljivati. Akumulator zamijenite isključivo originalnim akumulatorom tvrtke Toro. Upotreba drugog tipa akumulatora može uzrokovati požar ili eksploziju. Akumulatore do upotrebe

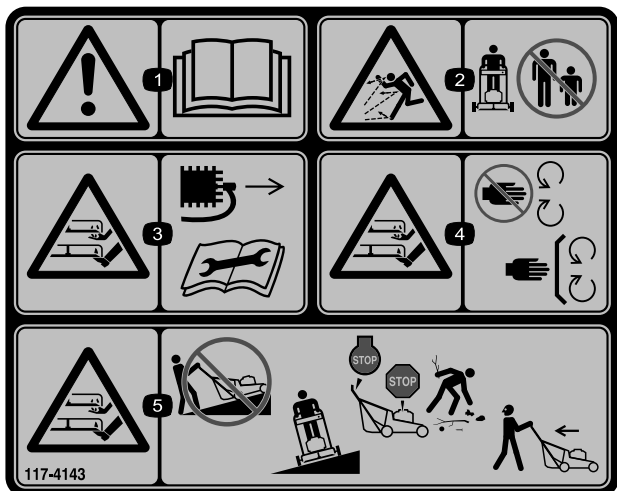
držite izvan dohvata djece i u originalnom pakiranju.

- Akumulator nemojte zbrinjavati paljenjem u vatri. Čelija može eksplodirati. Informirajte se o mogućim posebnim lokalnim propisima za zbrinjavanje.

Sigurnosne naljepnice i naljepnice s uputama



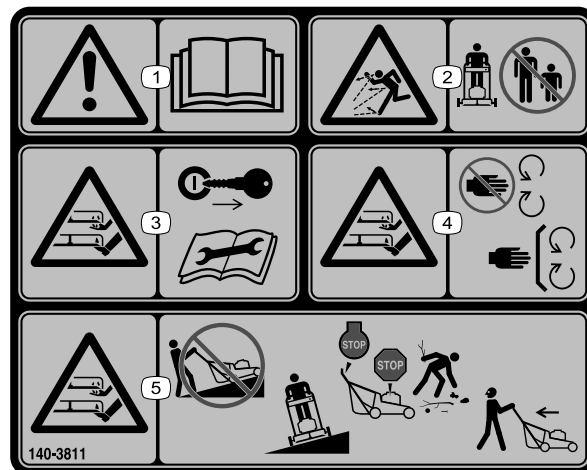
Sigurnosne naljepnice i upute lako su vidljive korisniku i nalaze se blizu svih područja potencijalne opasnosti. Zamijenite sve naljepnice koje su oštećene ili otpale.



117-4143

decal117-4143

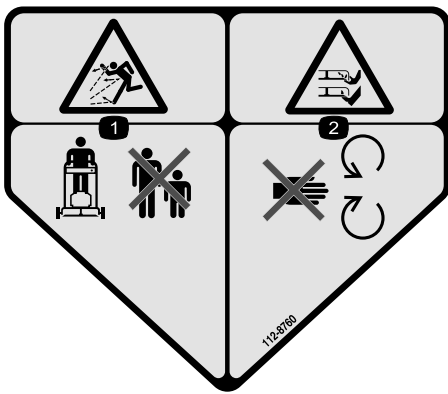
1. Upozorenje – pročitajte *Upute za upotrebu*.
2. Opasnost od odbačenih predmeta – ne radite u blizini prolaznika.
3. Opasnost od posjeklina/amputacije šake ili noge, nož kosilice – prije održavanja uređaja odspojite žicu svječiće i pročitajte *Upute za upotrebu*.
4. Opasnost od posjeklina/amputacije šake ili noge, nož kosilice – držite se podalje od pomičnih dijelova; moraju biti postavljeni svi štitovi i štitnici.
5. Opasnost od posjeklina/amputacije šake ili noge, nož kosilice – ne upravljajte uređajem uz i niz padine; na padinama kosite s jedne strane na drugu; isključite motor i pričekajte da se svi pomični dijelovi zaustave prije napuštanja uređaja; prije košnje uklonite krhotine; gledajte iza sebe i dolje kad vozite unatrag.



140-3811

decal140-3811

1. Upozorenje – pročitajte *Upute za upotrebu*.
2. Opasnost od odbačenih predmeta – ne radite u blizini prolaznika.
3. Opasnost od posjeklina/amputacije, nož kosilice – prije održavanja uređaja izvadite ključ i pročitajte *Upute za upotrebu*.
4. Opasnost od posjeklina/amputacije, nož kosilice – držite se podalje od pomičnih dijelova; moraju biti postavljeni svi štitovi i štitnici.
5. Opasnost od posjeklina/amputacije, nož kosilice – ne kosite uz ili niz padine; na padinama kosite s jedne strane na drugu; isključite uređaj, pričekajte da se pomični dijelovi zaustave i prije košnje uklonite krhotine; gledajte iza sebe kad kosite unatrag.



112-8760

decal112-8760

1. Opasnost od odbačenih predmeta – ne radite u blizini prolaznika.
2. Opasnost od posjeklina/amputacije šake ili noge, nož kosilice – držite se podalje od pokretnih dijelova.

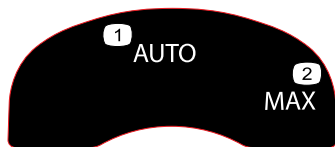
Model 88960



163-7685

decal163-7685

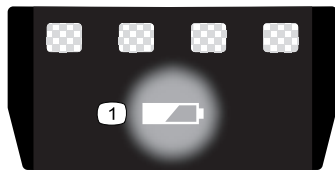
1. Pročitajte *Upute za upotrebu*.
2. Nemojte neispravno odložiti



134-4691

decal134-4691

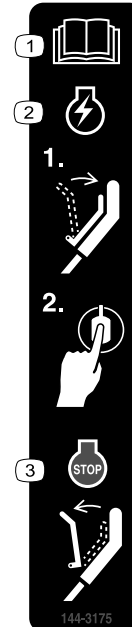
1. Automatska brzina
2. Maksimalna brzina



137-9461

decal137-9461

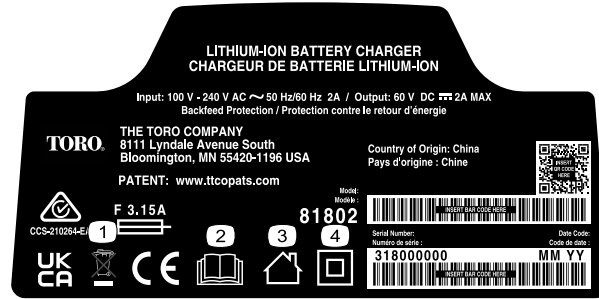
1. Status napunjenosti akumulatora



144-3175

decal144-3175

1. Pročitajte *Upute za upotrebu*.
2. Da biste pokrenuli uređaj, stisnite polugu uz ručku i pritisnite tipku.
3. Da biste isključili uređaj, otpustite polugu.



decal144-6028

144-6028

1. Nemojte neispravno odložiti
2. Pročitajte *Upute za upotrebu*.
3. Za upotrebu u zatvorenom prostoru
4. Dvostruka izolacija



decal145-3129

145-3129

1. Akumulator se puni.
2. Akumulator je pun.
3. Temperatura akumulatora je izvan dozvoljenog raspona.
4. Greška punjenja akumulatora

Postavljanje

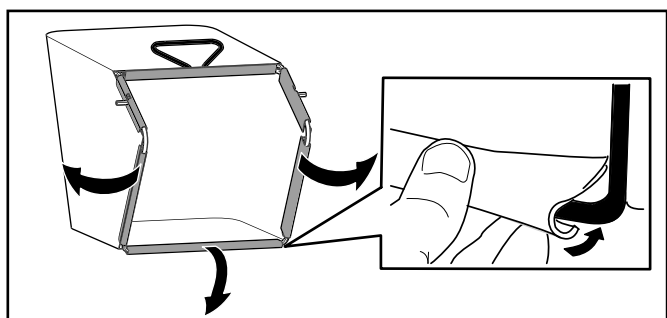
Važno: Akumulator kod kupnje nije potpuno napunjen. Prije prve upotrebe uređaja pročitajte [Punjenje akumulatora \(stranica 20\)](#).

1

Sastavljanje vreće za travu

Nisu potrebni dijelovi

Postupak



Slika 3

g407949

2

Rasklapanje ručke

Nisu potrebni dijelovi

Postupak

Važno: Uklonite i bacite zaštitnu plastičnu foliju kojom je pokriven motor kao i ostalu plastičnu zaštitu i ambalažu koja se nalazi na uređaju.

⚠ UPOZORENJE

Uslijed nepravilnog sklapanja i rasklapanja ručke može doći do oštećenja kabela i opasnih radnih uvjeta.

- Nemojte oštetiti kabel(e) tijekom sklapanja ili rasklapanja ručke.
- Provjerite je(su) li kabel(i) postavljen(i) s vanjske strane ručke.
- Ako se kabel ošteti, obratite se ovlaštenom serviseru.

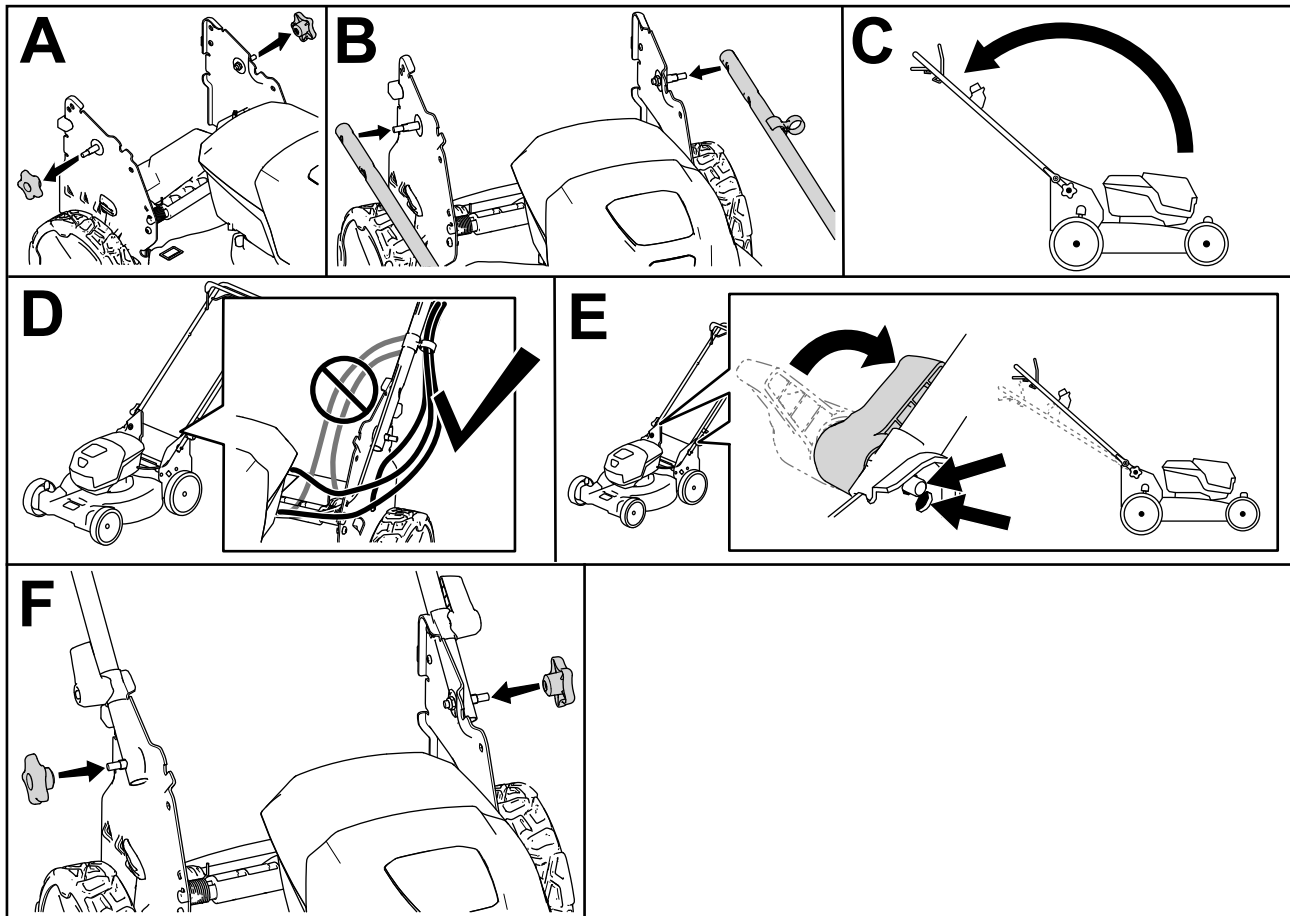
Važno: Držite ručku pri aktiviranju blokada ručke kako biste izbjegli zaglavljivanje šaka.

1. Uklonite okretno gumbe ručke (A na [Slika 4](#)).
2. Pričvrstite ručku za uređaj pomoću rupa na krajevima ručke (B na [Slika 4](#)).
3. Pomaknite ručku unatrag u radni položaj (C na [Slika 4](#)).

4. Provjerite jesu li kabeli postavljeni s vanjske strane ručke (D na [Slika 4](#)).
5. Aktivirajte blokade ručke dok klin ne sjedne na mjesto kako biste zaključali ručku u radni položaj (E na [Slika 4](#)).

Napomena: Visinu ručke možete podesiti promjenom rupe za blokadu ručke.

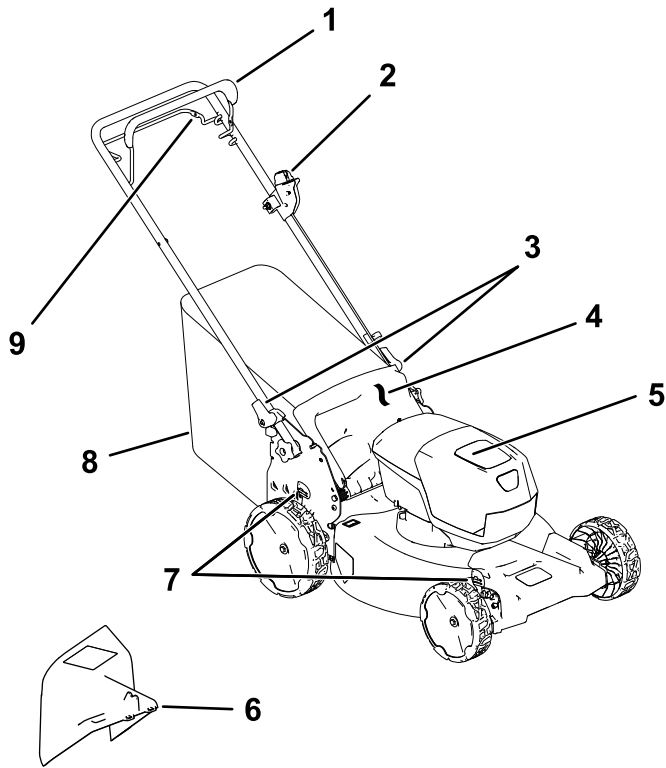
6. Pričvrstite okretnne gumbе ručke na vijke ručke kako biste je učvrstili (F na [Slika 4](#)).



Slika 4

g413061

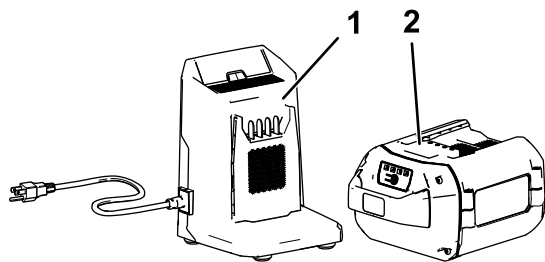
Pregled proizvoda



Slika 5

g410684

1. Poluga za upravljanje noževima
2. Gumb za električno pokretanje
3. Blokada ručke (2)
4. Stražnji usmjerivač
5. Odjeljak akumulatora
6. Žlijeb za bočno izbacivanje (opcija)
7. Poluga za visinu košnje (2)
8. Vreća za travu
9. Poluga za samohodni pogon



Slika 6

g292995

1. Model punjača akumulatora 81802 (dolazi uz model 21853)
2. Model akumulatora 88960 (dolazi uz model 21853)

Specifikacije

Akumulator

Model	88960
Kapacitet akumulatora	6,0 Ah
	324 Wh
Oznaka proizvođača akumulatora = maksimalni napon 60 V i nominalni napon 54 V. Stvarni napon razlikuje se ovisno o opterećenju.	

Punjač akumulatora

Model	81802
Vrsta	Punjač litij-ionskog akumulatora 60 V MAX
Ulaz	100 do 240 V AC ~2,0 A 50/60 Hz
Izlaz	60 V DC ■■2,0 A MAX

Dozvoljeni rasponi temperature

Punite/čuvajte akumulator na	5 °C do 40 °C*
Upotrebljavajte akumulator na	-30 °C do 49 °C*
Upotrebljavajte uređaj na	0 °C do 49 °C*

*Trajanje punjenja produžuje se ako akumulator punite na temperaturama izvan tog raspona.

Uređaj, akumulator i punjač čuvajte u zatvorenom, čistom i suhom prostoru.

Priključci/dodatna oprema

Dostupan je niz priključaka i dodatne opreme za poboljšavanje i proširivanje mogućnosti uređaja koje je odobrila tvrtka Toro. Obratite se ovlaštenom serviseru ili distributeru tvrtke Toro ili posjetite stranicu www.Toro.com za popis svih odobrenih priključaka i dodatne opreme.

Kako biste osigurali optimalnu učinkovitost i daljnju primjenjivost certifikata o sigurnosti uređaja, upotrebljavajte samo originalne zamjenske dijelove i dodatnu opremu tvrtke Toro. Upotreba zamjenskih dijelova i dodatne opreme drugih proizvođača može biti opasna.

Rad

Napomena: Odredite lijevu i desnu stranu uređaja s uobičajenog vozačevog položaja.

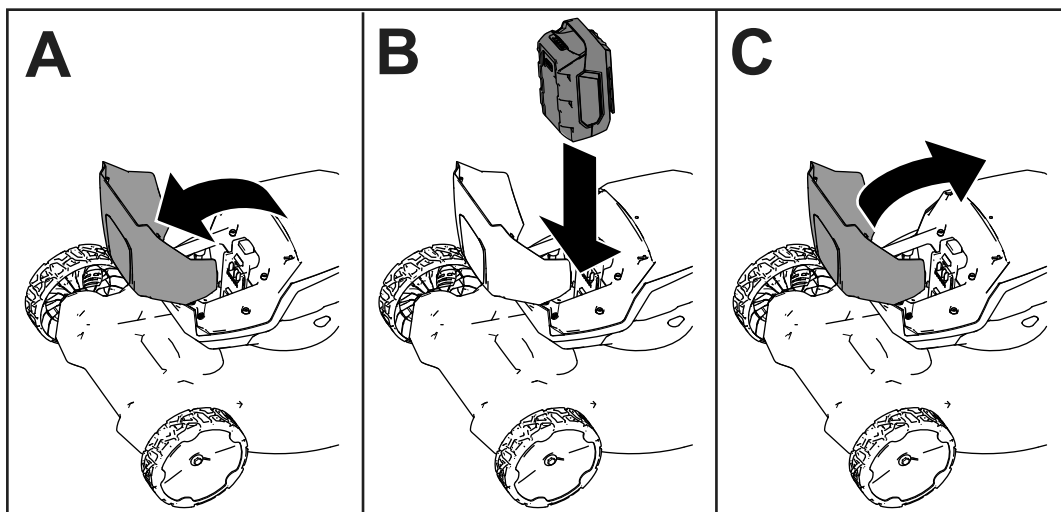
Prije puštanja u rad

Postavljanje akumulatora

Važno: Koristite akumulator isključivo u dozvoljenom rasponu temperatura; pogledajte [Specifikacije \(stranica 13\)](#).

1. Pazite da na ventilima akumulatora nema prašine i drugih ostataka.
2. Podignite poklopac odjeljka akumulatora (A na [Slika 7](#)).
3. Poravnajte udubljenje na akumulatoru sa zupcima na uređaju pa umetnite akumulator u odjeljak dok ne sjedne na mjesto (B na [Slika 7](#)).
4. Zatvorite poklopac odjeljka akumulatora (C na [Slika 7](#)).

Napomena: Ako se poklopac odjeljka akumulatora ne može do kraja zatvoriti, akumulator nije dobro postavljen.



Slika 7

g407696

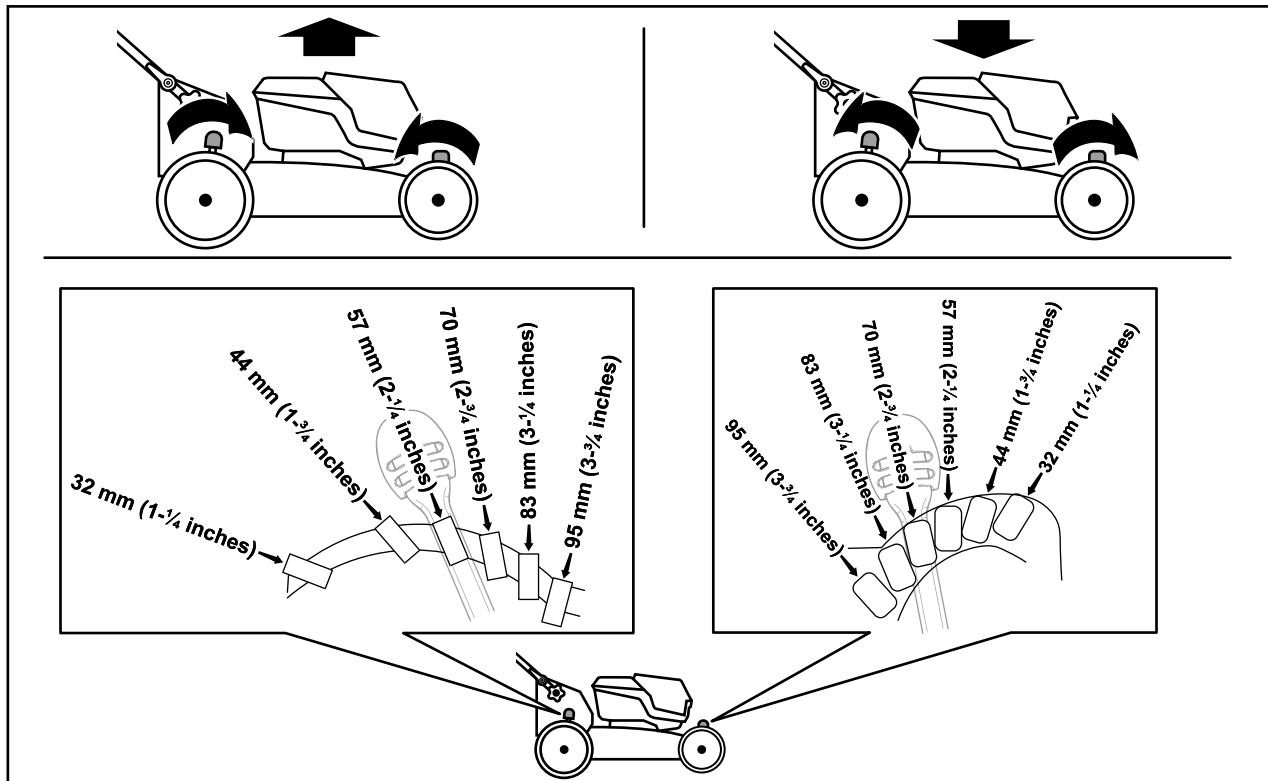
Podešavanje visine košnje

⚠ OPASNOST

Pri podešavanju visine košnje vaše ruke mogu doći u dodir s nožem u pokretu, što može uzrokovati teške ozljede.

- Isključite motor, izvadite akumulator i pričekajte da se svi pomični dijelovi zaustave prije podešavanja visine košnje.
- Pri podešavanju visine košnje ne posežite prstima ispod kućišta.

Podesite visinu košnje po želji. Postavite sve kotače na istu visinu košnje (Slika 8).



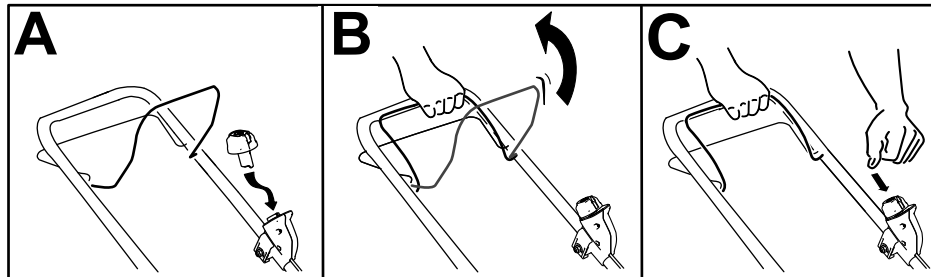
Slika 8

g409499

Tijekom rada

Pokretanje uređaja

1. Provjerite je li akumulator napunjen i postavljen; pogledajte [Postavljanje akumulatora \(stranica 14\)](#).
2. Umetnite gumb za električno pokretanje u prekidač električnog pokretača (A na [Slika 9](#)).
3. Stisnite polugu za upravljanje noževima i držite je uz ručku (B na [Slika 9](#)).
4. Pritisnite gumb za električno pokretanje i držite ga dok se motor ne pokrene (C na [Slika 9](#)).



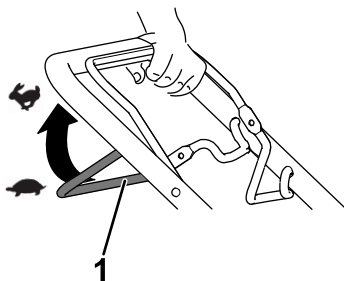
Slika 9

g332149

Korištenje samohodnog pogona

- Kako biste aktivirali samohodni pogon, povucite polugu za samohodni pogon uz ručku i držite je ([Slika 10](#)).
- Kako biste deaktivirali samohodni pogon, otpustite polugu za samohodni pogon.

Napomena: Kako biste smanjili brzinu na tlu, povećajte razmak između poluge za samohodni pogon i ručke.



Slika 10

g240765

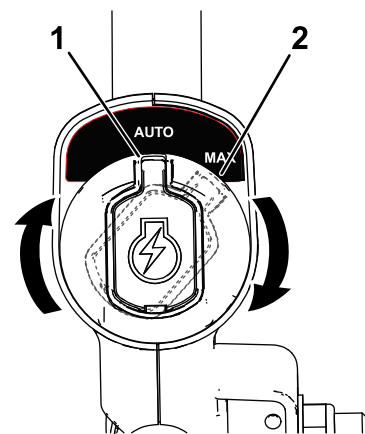
1. Poluga za samohodni pogon

Podešavanje brzine noža

Ovaj uređaj ima 2 postavke brzine: AUTO (automatska) i MAX (maksimalna).

- U položaju AUTO brzina noža automatski se podešava radi veće učinkovitosti; detektiraju se promjene u uvjetima košnje i brzina noža po potrebi se povećava kako bi se održala kvaliteta košnje.
- U položaju MAX nož se cijelo vrijeme kreće na najvišoj brzini.

Okrenite gumb za električno pokretanje u prekidaču električnog pokretača u jedan od tih položaja kako biste podesili brzinu noža ([Slika 11](#)).



Slika 11

g337279

1. Položaj AUTO (automatska)
2. Položaj MAX (maksimalna)

Recikliranje otkosa

Uređaj se isporučuje spreman za recikliranje pokošene trave i lišća na travnjaku.

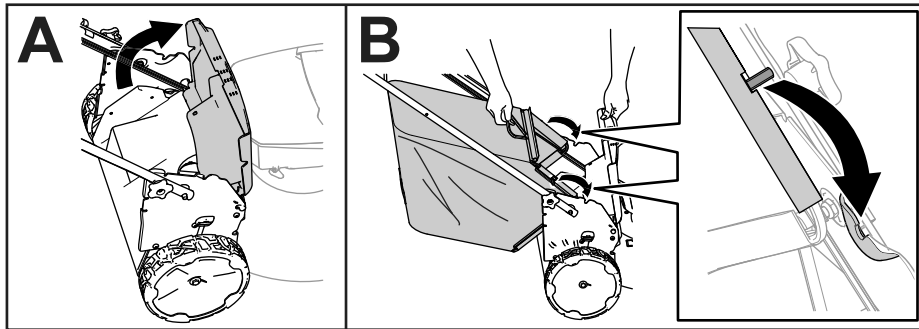
Ako je vreća za travu na uređaju, uklonite je prije reciklaže pokošene trave. Pogledajte [Uklanjanje vreće za travu \(stranica 17\)](#).

Skupljanje otkosa

Upotrijebite vreću za travu kada skupljate pokošenu travu i lišće s travnjaka.

Postavljanje vreće za travu

1. Podignite stražnji usmjerivač ([Slika 12, A](#)).
2. Umetnite rubove šipke vreće za travu u utore na nosačima ručke ([Slika 12, B](#)).
3. Pustite da stražnji usmjerivač bude naslonjen na vreću.



Slika 12

g408523

Uklanjanje vreće za travu

Da biste uklonili vreću, provedite korake iz odjeljka [Postavljanje vreće za travu \(stranica 17\)](#) obrnutim redoslijedom.

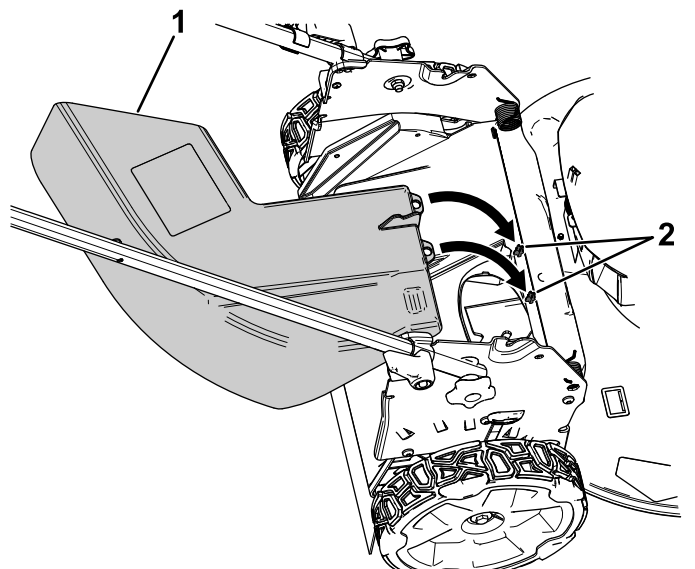
Bočno izbacivanje otkosa

Postavljanje žlijeba za bočno izbacivanje

1. Podignite stražnji usmjerivač.

Napomena: Ako je vreća za travu na uređaju, uklonite je; pogledajte [Uklanjanje vreće za travu \(stranica 17\)](#).

2. Žlijeb za bočno izbacivanje pričvrstite za stražnji dio uređaja služeći se pričvrtnim točkama ([Slika 13](#)).



Slika 13

g413322

Stražnji usmjerivač uklonjen je kako bi se vidjele pričvrstne točke.

1. Žlijeb za bočno izbacivanje
2. Pričvrstne točke

3. Pustite da stražnji usmjerivač bude naslonjen na žlijeb.

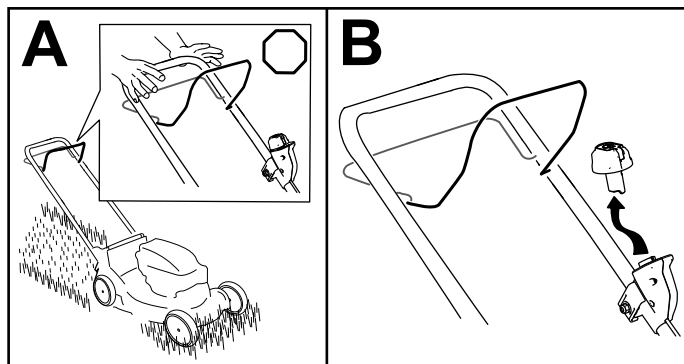
Uklanjanje žlijeba za bočno izbacivanje

1. Podignite stražnji usmjerivač.
2. Podignite žlijeb za bočno izbacivanje tako da se odvoji od pričvrstnih točaka i skinite ga s uređaja.
3. Zatvorite stražnji usmjerivač.

Isključivanje uređaja

1. Otpustite polugu za upravljanje noževima (A na [Slika 14](#)).
2. Izvadite gumb za električno pokretanje iz električnog pokretača (B na [Slika 14](#)).
3. Izvadite akumulator; pogledajte [Vađenje akumulatora iz uređaja \(stranica 18\)](#).

Napomena: Uvijek izvadite akumulator kad ne upotrebljavate uređaj.



Slika 14

g332151

Vađenje akumulatora iz uređaja

1. Podignite poklopac odjeljka akumulatora.
2. Pritisnite zasun kako biste otpustili akumulator i izvadili ga.
3. Zatvorite poklopac odjeljka akumulatora.

Savjeti za rad

Opći savjeti za košenje

- Pregledajte područje na kojem namjeravate upotrebljavati uređaj i uklonite sve predmete koje bi uređaj mogao odbaciti.
- Izbjegavajte udaranje tvrdih predmeta nožem. Nikad nemojte namjerno kositi preko bilo kojeg predmeta.
- Ako uređaj udari o predmet ili počne vibrirati, odmah ga isključite, pričekajte da se svi pomični dijelovi zaustave, uklonite akumulator i provjerite je li došlo do oštećenja.
- Za najbolje rezultate postavite novi nož tvrtke Toro prije početka sezone košnje ili po potrebi.

Košnje trave

- Režite samo približno trećinu vlasi trave odjednom. Za bolju kvalitetu košnje, skupljanja i dulje vrijeme rada, kosite travu na višoj visini košnje.
- Nemojte rezati ispod 51 mm osim ako je trava rijetka ili ako kosite u kasnu jesen kada trava počinje rasti sporije.
- Pri košenju trave dulje od 15 cm kosite na najvišoj postavci visine košnje i hodajte sporije; zatim ponovno kosite na nižoj postavci za što bolji izgled travnjaka. Ako je trava preduga, uređaj bi se mogao začepiti i tako uzrokovati zatajenje motora.
- Mokra trava i lišće obično se formiraju u nakupine u dvorištu i mogu uzrokovati začepljenje uređaja ili zatajenje motora. Izbjegavajte košnju u mokrim uvjetima.
- Obratite pozornost na moguću opasnost od požara u vrlo suhim uvjetima, pratite sva lokalna upozorenja za požare i osigurajte da u stroju nema suhe trave i ostataka lišća.
- Mijenjajte smjer košnje. Tako se raspršuje pokošena trava i potiče ravnomjerna gnojidba.
- Ako niste zadovoljni konačnim izgledom travnjaka, pratite jednu ili više sljedećih uputa:
 - Zamijenite nož ili ga dajte naoštiti.
 - Sporije hodajte tijekom košenja.
 - Podignite visinu košnje na uređaju.
 - Češće kosite travu.
 - Preklapajte područja košnje umjesto da u svakom navratu kosite jedno područje.

Košnje lišća

- Nakon košenja travnjaka, provjerite je li pola travnjaka vidljivo kroz pokrov pokošenog lišća.

Možda ćete morati više od jednom prijeći preko lišća.

- Ako je na travnjaku više od 13 cm lišća, kosite na višoj postavci visine košnje i potom ponovno na željenoj visini košnje.
- Usporite brzinu košnje ako uređaj dovoljno ne usitnjava lišće.

Nakon rada

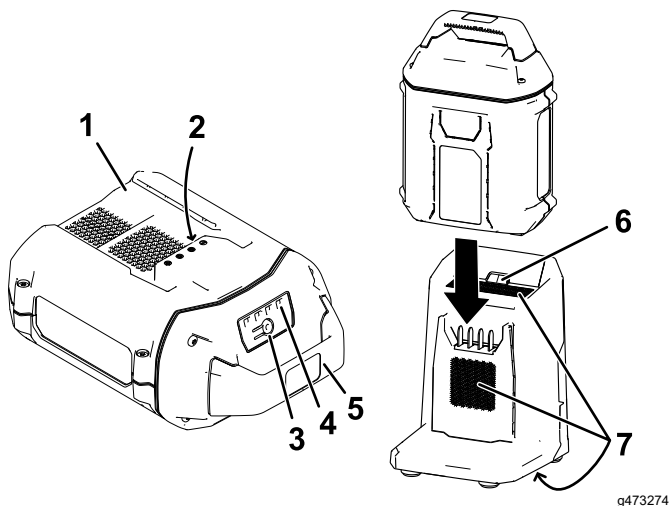
Punjenje akumulatora

Važno: Akumulator kod kupnje nije potpuno napunjen. Prije prve upotrebe uređaja, stavite akumulator u punjač i punite ga dok LED indikator ne pokazuje da je akumulator u potpunosti napunjen. Pročitajte sve sigurnosne upute.

Važno: Punite akumulator isključivo u dozvoljenom rasponu temperatura; pogledajte [Specifikacije \(stranica 13\)](#).

Napomena: U bilo kojem trenutku možete pritisnuti indikator napunjenosti akumulatora kako bi se prikazao trenutni status napunjenosti (LED indikator).

1. Pazite da na ventilima i terminalima akumulatora i punjaču nema prašine i drugih ostataka.



Slika 15

1. Udubljenje na akumulatoru
 2. Terminali akumulatora
 3. Gumb indikatora punjenja akumulatora
 4. LED indikatori (trenutačna napunjenost)
 5. Ručka
 6. Svjetlo LED indikatora punjača
 7. Ventilni punjača
2. Poravnajte udubljenje na akumulatoru ([Slika 15](#)) sa zupcima na punjaču.
 3. Gurnite akumulator u punjač dok ne sjedne na mjesto ([Slika 15](#)).
 4. Da biste izvadili akumulator, povucite ga u suprotnom smjeru iz punjača.

5. U tablici u nastavku pogledajte što znači svjetlo LED indikatora na punjaču.

Simbol punjača	Svjetlo indikatora	Značenje
	Treperi zeleno	Akumulator se puni
	Zeleno	Akumulator je pun
	Crveno	Akumulator i/ili punjač nije u dozvoljenom rasponu temperature
	Treperi crveno	Greška punjenja akumulatora*
	Isključeno	Akumulator nije umetnut

*Pogledajte [Otklanjanje pogrešaka \(stranica 25\)](#) za više informacija.

Važno: Akumulator se na kratko vrijeme između upotreba može ostaviti u punjaču.

Ako akumulator nećete upotrebljavati dulje vrijeme, izvadite ga iz punjača; pogledajte [Skladištenje \(stranica 24\)](#).

Čišćenje uređaja

Interval servisiranja: Nakon svake uporabe

Čišćenje ispod uređaja

Interval servisiranja: Nakon svake uporabe

Da biste postigli najbolje rezultate, čišćenje donje strane uređaja obavite neposredno nakon košnje.

1. Isključite uređaj te uklonite akumulator i sigurnosni ključ.
 2. Spustite uređaj na najnižu visinu košnje.
 3. Postavite uređaj u okomiti položaj za skladištenje; pogledajte [Skladištenje uređaja u okomitom položaju za skladištenje \(stranica 22\)](#).
 4. Četkom ili metlom očistite krhotine s donje strane uređaja.
- Važno:** Ne čistite uređaj vodom; voda može oštetiti električne komponente.
5. Očistite kutiju za travu.

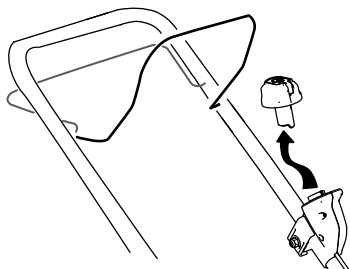
Sklapanje ručke

⚠ UPOZORENJE

Uslijed nepravilnog sklapanja i rasklapanja ručke može doći do oštećenja kabela i opasnih radnih uvjeta.

- Nemojte oštetiti kabel(e) tijekom sklapanja ili rasklapanja ručke.
- Provjerite je(su) li kabel(i) postavljen(i) s vanjske strane ručke.
- Ako se kabel ošteti, obratite se ovlaštenom serviseru.

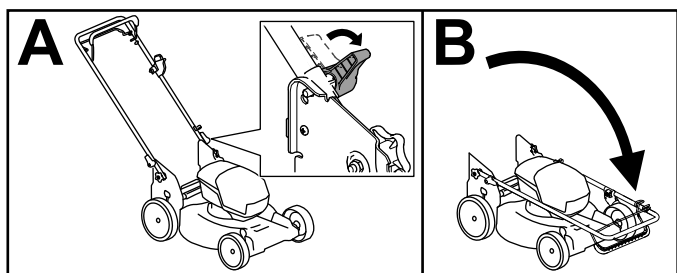
1. Izvadite gumb za električno pokretanje (Slika 16).



g332163

Slika 16

2. Izvadite akumulator iz uređaja.
3. Držite ručku pri otpuštanju blokada ručke kako si ne biste uštipnuli ruke.
4. Otpustite blokade ručke dok ne budete mogli slobodno pomicati gornju ručku (A na Slika 17).



g413060

Slika 17

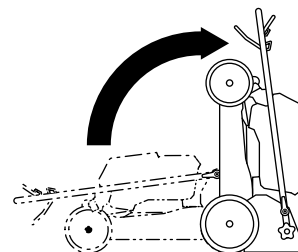
5. Sklopite ručku prema naprijed u krajnji prednji položaj (B na Slika 17).

Važno: Pri sklapanju ručke postavite kabele s vanjske strane blokada ručke.

6. Za otklapanje ručke ponovite korak A na Slika 17 i postavite ručku u radni položaj.

Skladištenje uređaja u okomitom položaju za skladištenje

Uređaj možete skladištiti u okomitom položaju kako biste smanjili prostor koji zauzima.



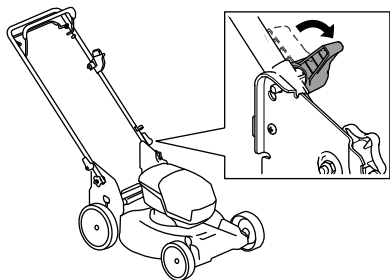
Slika 19

g409126

⚠ OPASNOST

Skladištenjem uređaja u okomitom položaju izlaže se donja strana uređaja.

- Izvadite akumulator i gumb za električno pokretanje prije skladištenja uređaja u okomitom položaju.
 - Nemojte prevoziti uređaj u okomitom položaju za skladištenje.
 - Nemojte pokretati uređaj u okomitom položaju za skladištenje.
1. Izvadite gumb za električno pokretanje i akumulator iz uređaja.
 2. Pobrinite se da je visina košnje uređaja postavljena na 44 mm ili više; ako nije na toj visini, povišite je; pogledajte [Podešavanje visine košnje \(stranica 15\)](#).
 3. Otpustite blokade ručke ([Slika 18](#)).



Slika 18

g409530

4. Sklopite ručku u krajnji prednji položaj; [Sklapanje ručke \(stranica 21\)](#).

Važno: Pri sklapanju ručke postavite kabele s vanjske strane blokada ručke.

5. Aktivirajte blokade ručke.
6. Podignite prednji dio uređaja s pomoću ručke i premjestite ga u prostor za skladištenje ([Slika 19](#)).

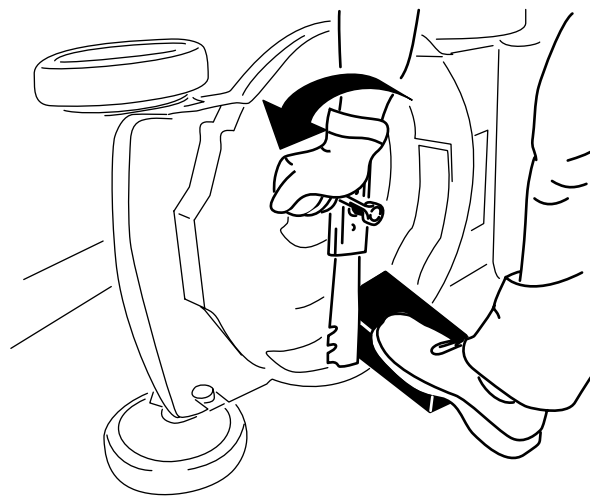
Održavanje

Prije održavanja ili čišćenja uređaja izvadite gumb za električno pokretanje i akumulator.

Prije podešavanja, servisiranja, čišćenja ili skladištenja uređaja obavezno isključite uređaj, pričekajte da se svi pomični dijelovi zaustave i pustite da se uređaj ohladi.

Upotrebjavajte samo zamjenske dijelove i dodatnu opremu koje preporučuje proizvođač.

Redovito pregledavajte i održavajte uređaj. Popravke uređaja smije izvoditi samo ovlašteni serviser.



Slika 20

g231389

Podmazivanje uređaja

Uređaj ne trebate podmazivati; svi su ležajevi podmazani u tvornici za cijeli vijek trajanja uređaja.

Zamjena noža

Interval servisiranja: Godišnje

Važno: Za ispravno postavljanje noža potreban je moment-ključ. Ako nemate moment-ključ ili se ne usudite sami izvršiti postupak, obratite se ovlaštenom serviseru.

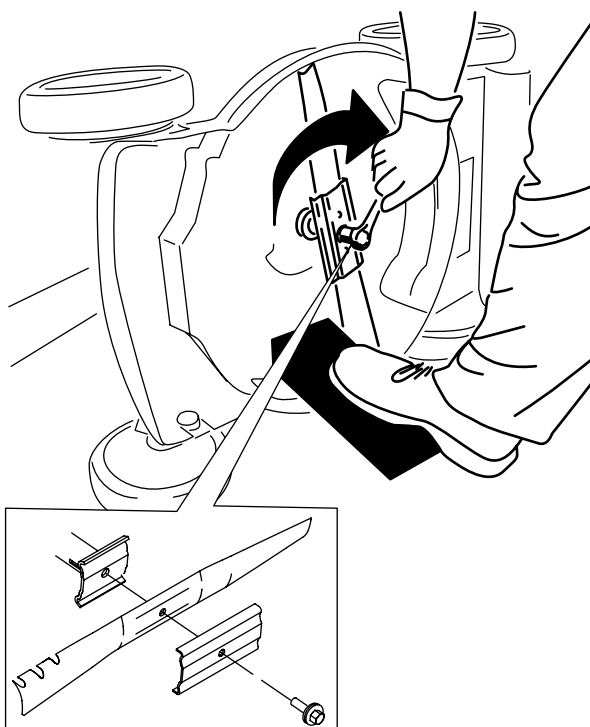
Ako je nož oštećen ili napuknut, odmah ga zamijenite. Ako je oštrica noža tupa ili neravna, dajte ga naoštритi i uravnotežiti ili ga zamijenite.

⚠ UPOZORENJE

Tijekom servisiranja noža nož se može pomaknuti iako je napajanje isključeno. Nož je oštar. Ako ga dotaknete, može doći do teških tjelesnih ozljeda.

- Držite ruke i noge podalje od noža u pokretu.
- Tijekom servisiranja noža nosite rukavice.

1. Uklonite gumb za električno pokretanje i akumulator iz uređaja.
2. Držite nož stabilnim s pomoću drvenog bloka (Slika 20).
3. Uklonite nož, osim dijelova za postavljanje (Slika 20).



Slika 21

g231390

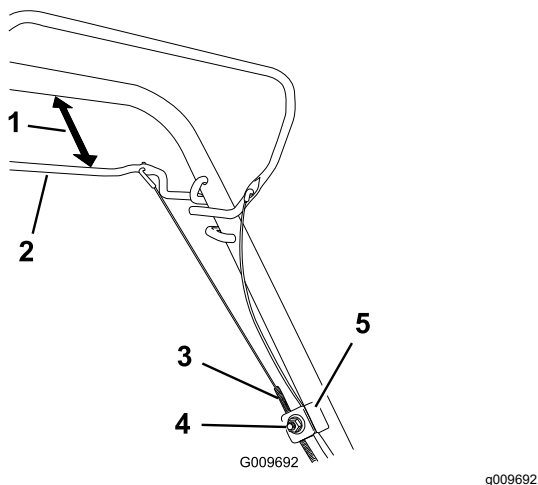
Važno: Postavite zaobljene krajeve noža prema gore tako da su usmjereni prema kućištu uređaja.

5. S pomoću moment-ključa pritegnite vijak noža na 88 Nm.

Podešavanje samohodnog pogona

Kad god postavite novi kabel za samohodni pogon ili samohodni pogon nije podešen, podesite kabel za samohodni pogon.

1. Otpustite maticu nosača kabela (Slika 22).



Slika 22

- | | |
|------------------------------|-------------------------|
| 1. 25 do 38 mm | 4. Matica nosača kabela |
| 2. Poluga za samohodni pogon | 5. Nosač kabela |
| 3. Plašt kabela | |

2. Držite polugu za samohodni pogon na udaljenosti od 25 do 38 mm od ručke (Slika 22).
3. Povucite plašt kabela prema dolje (prema uređaju) sve dok kabel više ne bude labav (Slika 22).
4. Pritegnite maticu na nosaču kabela.
5. Otpustite polugu za samohodni pogon i uvjerite se da je kabel labav.

Napomena: Kabel mora biti labav kad je poluga za samohodni pogon u otpuštenom položaju; u suprotnom bi se uređaj mogao pomicati kada otpustite polugu.

Priprema akumulatora za reciklažu

Važno: Nakon što izvadite akumulator, terminale prekrijte čvrstom ljepljivom trakom. Ne pokušavajte onesposobiti ili rastaviti akumulator ili izvaditi bilo koju njegovu komponentu.

Obratite se lokalnim vlastima ili ovlaštenom serviseru za više informacija o odgovornom recikliranju akumulatora.

Skladištenje

Važno: Čuvajte uređaj, akumulator i punjač isključivo u dozvoljenom rasponu temperatura; pogledajte [Specifikacije \(stranica 13\)](#).

Važno: Ako spremate akumulator nakon zimske sezone, napunite ga tako da 2 ili 3 LED indikatora svijetle zeleno. Ne spremajte potpuno napunjen ili potpuno prazan akumulator. Kad opet budete htjeli upotrijebiti uređaj, punite akumulator dok lijevi indikator na punjaču ne bude zelen ili dok sva 4 LED indikatora na akumulatoru ne svijetle zeleno.

- Odspojite uređaj od napajanja (odnosno izvadite akumulator i gumb za električno pokretanje) i provjerite jesu li tijekom upotrebe nastala oštećenja.
- Uređaj ili punjač nemojte spremati s priključenim akumulatorom.
- Sa uređaja uklonite sve strane predmete.
- Dok ih ne upotrebljavate, skladištite uređaj, gumb za električno pokretanje, akumulator i punjač izvan dohvata djece.
- Uređaj, akumulator i punjač držite podalje od nagrizajućih tvari kao što su vrtno kemikalije i soli za odleđivanje.
- Da biste smanjili rizik od teških tjelesnih ozljeda, akumulator nemojte čuvati na otvorenom ili u vozilu.
- Uređaj, akumulator i punjač čuvajte u zatvorenom, čistom i suhom prostoru.

Otklanjanje pogrešaka

Slijedite isključivo korake opisane u ovim uputama. Ako ne možete sami riješiti problem, sve ostale provjere, održavanje i popravke mora obaviti ovlašteno servisno centar ili stručnjak sličnih kvalifikacija.

Problem	Mogući uzrok	Korektivna radnja
Uređaj se ne može pokrenuti.	<ol style="list-style-type: none">1. Akumulator nije dobro postavljen u uređaj.2. Akumulator nije napunjen.3. Akumulator je oštećen.4. Postoji drugi problem s elektrikom.	<ol style="list-style-type: none">1. Izvadite akumulator iz uređaja i zamijenite ga te provjerite je li dobro postavljen i pričvršćen.2. Izvadite akumulator iz uređaja i napunite ga.3. Zamijenite akumulator.4. Obratite se ovlaštenom serviseru.
Uređaj ne radi ili dolazi do prekida u radu.	<ol style="list-style-type: none">1. Na kabelima akumulatora ima vlage.2. Akumulator nije dobro postavljen.	<ol style="list-style-type: none">1. Ostavite da se akumulator osuši ili ga obrišite.2. Izvadite akumulator iz uređaja i zamijenite ga te provjerite je li dobro postavljen i pričvršćen.
Uređaj ne postiže punu snagu.	<ol style="list-style-type: none">1. Kapacitet akumulatora je prenizak.2. Začepljeni su ventilacijski otvori akumulatora.	<ol style="list-style-type: none">1. Izvadite akumulator iz uređaja i napunite ga do kraja.2. Očistite zračne oduške.
Akumulator se brzo prazni.	<ol style="list-style-type: none">1. Temperatura akumulatora je izvan dozvoljenog raspona.2. Uređaj je preopterećen	<ol style="list-style-type: none">1. Stavite akumulator na suho mjesto gdje se temperatura kreće između 5 °C i 40 °C.2. Kosite travu na većoj visini košnje ili sporije hodajte dok kosite.
Punjač ne radi.	<ol style="list-style-type: none">1. Punjač nije u dozvoljenom rasponu temperature.2. Utičnica u koju je priključen punjač nema struje.	<ol style="list-style-type: none">1. Iskopčajte punjač iz struje i stavite ga na suho mjesto gdje se temperatura kreće između 5 °C i 40 °C.2. Obratite se ovlaštenom električaru radi popravka utičnice.
Samohodni pogon ne radi.	<ol style="list-style-type: none">1. Kabel za samohodni pogon nije podešen ili je oštećen.	<ol style="list-style-type: none">1. Podesite kabel za samohodni pogon. Zamijenite kabel ako je potrebno.
Svjetlo LED indikatora na punjaču svijetli crveno.	<ol style="list-style-type: none">1. Punjač i/ili akumulator nije u dozvoljenom rasponu temperature.	<ol style="list-style-type: none">1. Iskopčajte punjač iz struje i stavite punjač i akumulator na suho mjesto gdje se temperatura kreće između 5 °C i 40 °C.
Svjetlo LED indikatora na punjaču treperi crveno.	<ol style="list-style-type: none">1. Došlo je do greške u komunikaciji između akumulatora i punjača.2. Akumulator je slab.	<ol style="list-style-type: none">1. Izvadite akumulator iz punjača, iskopčajte punjač iz struje i pričekajte 10 sekundi. Ponovno ukopčajte punjač u struju i stavite u njega akumulator. Ako LED indikator na punjaču i dalje treperi crveno, ponovite postupak. Ako LED indikator na punjaču nakon 2 pokušaja i dalje treperi crveno, akumulator propisno odložite u reciklažnom dvorištu.2. Obratite se ovlaštenom serviseru ako je akumulator pokriven jamstvom ili ga propisno odložite u reciklažnom dvorištu.

Problem	Mogući uzrok	Korektivna radnja
Iz uređaja se čuje zvučni signal.	<ol style="list-style-type: none"> 1. Akumulator nije napunjen. 2. Uređaj je u položaju koji nije siguran za rad. 3. Uređaj je preopterećen. 4. Postoji drugi problem s elektrikom. 	<ol style="list-style-type: none"> 1. Izvadite akumulator iz uređaja i napunite ga. 2. Uređaj tijekom rada ne smije biti nagnut pod velikim kutom. 3. Kosite travu na većoj visini košnje ili sporije hodajte dok kosite. 4. Primijenite druge mogućnosti za rješavanje problema, a ako se alarm nakon toga i dalje oglašava, obratite se ovlaštenom serviseru.
Kvaliteta košnje je smanjena ili nezadovoljavajuća.	<ol style="list-style-type: none"> 1. Nož je tup. 2. U kosištu se nakupila prljavština. 	<ol style="list-style-type: none"> 1. Dajte naoštритi ili zamijeniti nož. 2. Očistite ispod uređaja.
Skupljanje je smanjeno ili nezadovoljavajuće.	<ol style="list-style-type: none"> 1. Uređaj je preopterećen. 2. U vreći se nakupila prljavština. 	<ol style="list-style-type: none"> 1. Kosite travu na višoj visini košnje. 2. Iz vreće uklonite nakupljenu prljavštinu i ostatke.
Uređaj neujednačeno kosi.	<ol style="list-style-type: none"> 1. Nož je tup. 2. Kosište je oštećeno. 	<ol style="list-style-type: none"> 1. Dajte naoštритi ili zamijeniti nož. 2. Obratite se ovlaštenom serviseru.
Uređaj vibrira.	<ol style="list-style-type: none"> 1. Nož je savijen ili oštećen. 	<ol style="list-style-type: none"> 1. Pregledajte nož i zamijenite ga ako je potrebno.

Napomene:



Count on it.