



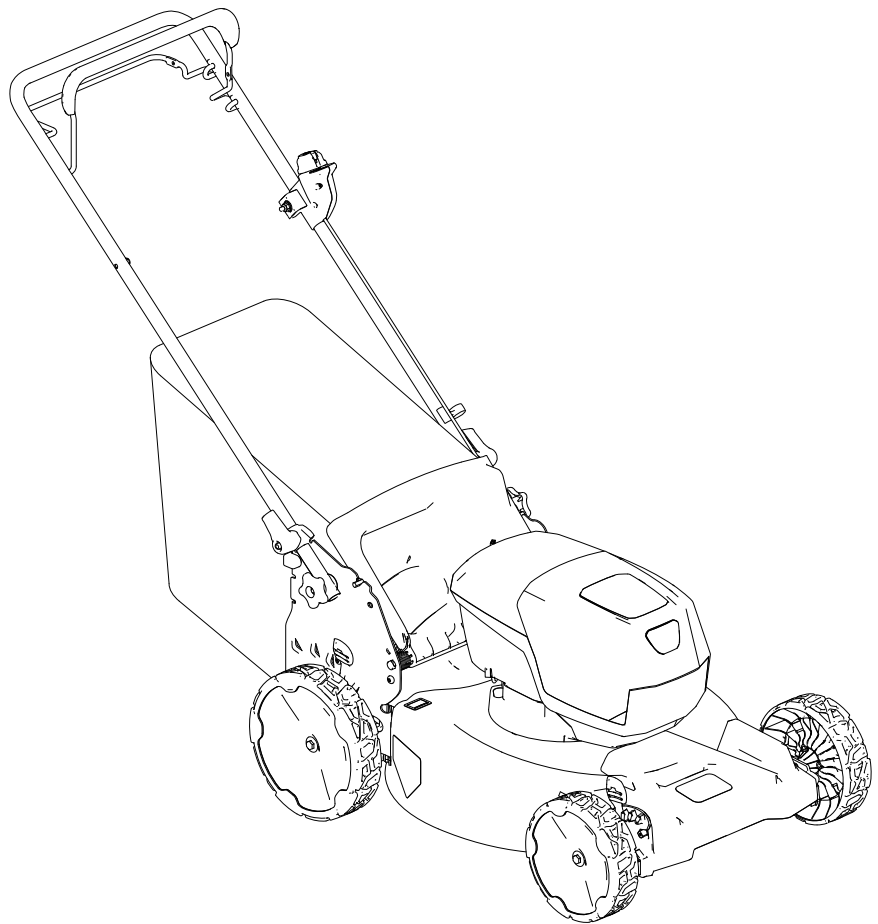
**Count on it.**

**Brakerhåndbok**

**eRecycler® eS52VST 52 cm  
gressklipper med Flex-Force  
Power System®**

Modellnr. 21853—Serienr. 415000000 og oppover

Modellnr. 21853T—Serienr. 400000000 og oppover





Hvis du trenger hjelp, kan du se [www.Toro.com/support](http://www.Toro.com/support) for instruksjonsressurser eller kontakte et autorisert forhandlerverksted før du returnerer dette produktet.

Sikkerhetsanordninger på maskinen skal ikke tukles med eller deaktiveres, og riktig drift må sjekkes regelmessig. Ikke prøv å justere eller tukle med motorhastighetskontrollen, da dette kan utgjøre en usikker driftstilstand, som kan føre til personskader.

Dette produktet er i samsvar med alle relevante europeiske direktiver. Se eget samsvarserklærings skjema for produktet for detaljert informasjon.

## Innledning

Denne gressklipperen av skyvemodell med roterende kniver er beregnet for privat bruk. Den er hovedsakelig beregnet på å klippe gress på godt vedlikeholdte plener på private eiendommer. Den er ikke beregnet på å klippe kratt eller for jordbruksbruk. Den er utformet for bruk med Flex-Force Power System® 60 V litiumionbatteripakker. Disse batteriene kan kun lades av Flex-Force™ 60 V litiumionbatteriladere.

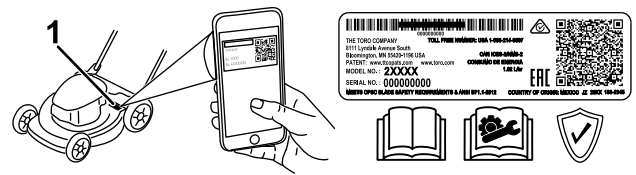
Hvis du bruker disse produktene til andre formål enn de er beregnet på, kan du utsette deg selv eller andre for fare.

Les denne håndboken nøye, slik at du lærer å bruke og vedlikeholde produktet på riktig måte og unngår person- eller produktskade. Du har ansvar for å bruke produktet på en riktig og sikker måte.

Gå til [www.Toro.com](http://www.Toro.com) for mer informasjon, inkludert sikkerhetstips, opplæringsmateriale og informasjon om tilbehør, hjelp til å finne en forhandler eller for å registrere produktet ditt.

Hvis maskinen må repareres, eller du trenger service, originale Toro-deler eller mer informasjon, kan du kontakte et autorisert forhandlerverksted eller Toros kundeserviceavdeling. Ha modell- og serienummer for hånden når du tar kontakt. [Figur 1](#) viser hvor på produktet modell- og serienumrene er plassert. Skriv inn numrene i de tomme feltene.

**Viktig:** Du kan skanne QR-koden på serienummermerket (hvis det finnes) med en mobil enhet for å få tilgang til garantien, deler og annen produktinformasjon.



Figur 1

1. Plassering av modell- og serienummer

Modellnr. _____
Serienr. _____

## Sikkerhetsvarselssymbol

Dette sikkerhetsvarselssymbolet ([Figur 2](#)) som vises i denne håndboken og på maskinen, identifiserer viktige sikkerhetsmeldinger som du må følge for å unngå ulykker.



Figur 2

Sikkerhetsvarselssymbol

Sikkerhetsvarselssymbolet vises over informasjon som varsler deg om usikre handlinger eller situasjoner, og følges av ordet **FARE**, **ADVARSEL** eller **FORSIKTIG**.

**FARE** indikerer en overhengende faresituasjon som, hvis den ikke unngås, **vil** resultere i død eller alvorlig personskade.

**ADVARSEL** indikerer en potensielt farlig situasjon som, hvis den ikke unngås, **kan** resultere i død eller alvorlig personskade.

**FORSIKTIG** indikerer en potensielt farlig situasjon som, hvis den ikke unngås, **kan** føre til mindre eller moderat personskade.

Denne brukerhåndboken bruker i tillegg to ord til for å utheve informasjon. **Viktig** gjør oppmerksom på spesiell mekanisk informasjon og **Obs** henviser til generell informasjon som det er verdt å huske på.

# Innhold

Sikkerhetsvarselssymbol .....	2
Sikkerhet .....	3
Generelle maskinsikkerhetsadvarsler .....	3
Sikkerhetsadvarsler for gressklipper .....	6
Ekstra sikkerhetsadvarsler .....	6
Sikkerhets- og instruksjonsmerker .....	8
Montering .....	11
1 Montere gressposen .....	11
2 Folde ut håndtaket .....	11
Oversikt over produktet .....	13
Spesifikasjoner .....	13
Tilbehør/tilleggsutstyr .....	13
Før bruk .....	14
Monter batteripakken .....	14
Justere klippehøyden .....	15
Under bruk .....	16
Start maskinen .....	16
Bruk selvdrift .....	16
Justere knivhastigheten .....	16
Resirkulere gress- og løvrester .....	17
Samle opp gresset .....	17
Sideutslipp av gress- og løvrester .....	18
Slå av maskinen .....	18
Fjern batteripakken fra maskinen .....	18
Brukstips .....	19
Etter bruk .....	20
Lade batteripakken .....	20
Rengjøre maskinen .....	20
Folde sammen håndtaket .....	21
Oppbevare maskinen i vertikal oppbevaringsstilling .....	22
Vedlikehold .....	23
Smøre maskinen .....	23
Skift ut kniven .....	23
Justere selvdrift .....	24
Klargjøre batteripakken for resirkulering .....	24
Lagring .....	24
Feilsøking .....	25

# Sikkerhet

## Generelle maskinsikkerhetsadvarsler

### ▲ ADVARSEL

Les alle sikkerhetsadvarsler, instruksjoner, illustrasjoner og spesifikasjoner som følger med dette elektroverktøyet. Manglende overholdelse av alle instruksjoner oppført nedenfor kan føre til elektrisk støt, brann og/eller alvorlig personskade.

Ta vare på alle advarsler og instruksjoner for fremtidig referanse.

Begrepet «elektroverktøy» i advarslene henviser til ditt nettdrevne (med ledning) elektroverktøy eller batteridrevne (trådløse) elektroverktøy.

- Sikkerhet for arbeidsområdet**
  - Hold arbeidsområdet rent og godt belyst.** Rotete eller mørke områder øker risikoen for ulykker.
  - Ikke bruk elektroverktøy i eksplosive atmosfærer, for eksempel i nærheten av brennbare væsker, gasser eller støv.** Elektroverktøy skaper gnister, som kan antenne støv eller damp.
  - Hold barn og tilskuere på avstand ved bruk av elektroverktøy.** Distraksjoner kan føre til at du mister kontrollen.
- Sikkerhet for elektrisk system**
  - Plugger for elektroverktøy må samsvare med uttaket. Du må aldri modifisere pluggen på noen måte. Ikke bruk adapterpluggen med jordede elektroverktøy.** Umodifiserte pluggen og samsvarende uttak reduserer risikoen for elektrisk støt.
  - Unngå kroppskontakt med jordede overflater, for eksempel rør, radiatorer, stekeovner og kjøleskap.** Det er en økt risiko for elektrisk støt hvis kroppen din er jordet.
  - Ikke utsett elektroverktøyet for regn eller våte forhold.** Vann som trenger inn i elektroverktøy, øker risikoen for elektrisk støt.
  - Ikke bruk kablen på feil måte. Aldri bruk ledningen til å bære, trekke eller koble fra elektroverktøyet. Hold ledningen unna varme, olje, skarpe kanter og**

**bevegelige deler.** Skadede eller viklede ledninger øker risikoen for elektrisk støt.

- E. **Når du bruker et elektroverktøy utendørs, må du bruke en skjøteledning som er egnet for utendørsbruk.** En ledning som er egnet for utendørsbruk, reduserer risikoen for elektrisk støt.
  - F. **Hvis du ikke kan unngå å bruke et elektroverktøy på et fuktig sted, må du bruke en tilførsel beskyttet med en startstrømsenhet (RCD).** En RCD reduserer risikoen for elektrisk støt.
3. **Personlig sikkerhet**
- A. **Vær oppmerksom, følg med på hva du gjør og bruk sunn fornuft når du bruker et elektroverktøy. Ikke bruk et elektroverktøy når du er trett eller påvirket av rusmidler, alkohol eller medisiner.** Et uoppmerksomt øyeblikk ved bruk av elektroverktøy kan føre til alvorlige personskader.
  - B. **Bruk personlig verneutstyr. Bruk alltid vernebriller.** Verneutstyr, for eksempel støvmaske, sklisikre vernesko, vernehjelm eller hørselvern, som brukes i passende forhold, reduserer muligheten for personskader.
  - C. **Unngå utilsiktet start. Påse at bryteren er i AV-stillingen før du kobler til en strømkilde og/eller batteripakken, plukker opp eller bærer verktøyet.** Hvis du bærer elektroverktøy med fingeren på bryteren eller aktiverer elektroverktøy som har bryteren på, økes risikoen for ulykker.
  - D. **Fjern eventuelle justeringsnøkler eller skrunøkler før du slår på elektroverktøyet.** En skrunøkkel eller en nøkkel som fremdeles er festet til en roterende del av elektroverktøyet, kan føre til personskader.
  - E. **Ikke strekk deg for langt. Hold riktig fotfeste og balanse til enhver tid.** Dette gjør at du har bedre kontroll over elektroverktøyet i uforutsette situasjoner.
  - F. **Ha på egnet tøy. Ikke bruk løse plagg eller smykker. Hold håret og klærne unna bevegelige deler.** Løse klær, smykker eller langt hår kan sette seg fast i bevegelige deler.
  - G. **Hvis det finnes enheter for tilkobling av støvutsuging og oppsamling, påse at disse er tilkoblet og korrekt brukt.** Bruk av støvsamler kan redusere støvrelaterte farer.

- H. **Pass på at hyppig bruk av verktøyet ikke gjør at du blir uforsiktig og ignorerer prinsippene for trygg verktøybruk.** En uforsiktig handling kan forårsake alvorlig personskade i løpet av brøkdelen av et sekund.

#### 4. **Bruk og pleie av elektroverktøy**

- A. **Ikke bruk makt på elektroverktøyet. Bruk korrekt elektroverktøy for bruksområdet ditt.** Korrekt elektroverktøy gjør jobben bedre og sikrere ved hastigheten som det ble konstruert for.
- B. **Ikke bruk elektroverktøyet hvis bryteren ikke slår det på og av.** Alle elektroverktøy som ikke kan styres med bryteren, er farlige og må repareres.
- C. **Koble pluggen fra strømkilden og/eller fjern batteripakken (hvis den kan tas ut) fra elektroverktøyet før du foretar justeringer på, bytter tilbehør på eller oppbevarer elektroverktøyet.** Slike forebyggende sikkerhetstiltak reduserer risikoen for å starte elektroverktøyet ved et uhell.
- D. **Oppbevar elektroverktøy som ikke er i bruk, utilgjengelig for barn, og ikke la personer som ikke vet hvordan man bruker elektroverktøyet eller som ikke har lest disse instruksjonene, bruke elektroverktøyet.** Elektroverktøy er farlige når de brukes av uopplærte brukere.
- E. **Vedlikehold elektroverktøy og tilbehør. Kontroller om det er feiljustering eller opphenging av bevegelige deler, ødelagte deler eller andre forhold som kan påvirke driften av elektroverktøyet. Hvis elektroverktøyet er skadet, må det repareres før bruk.** Mange ulykker skyldes dårlig vedlikeholdte elektroverktøy.
- F. **Hold klippeverktøy skarpe og rene.** Forsvarlig vedlikeholdte klippeverktøy med skarpe knivegger har mindre sannsynlighet for å henge seg opp og er enklere å kontrollere.
- G. **Bruk elektroverktøyet, tilbehøret, verktøydelen osv. i samsvar med disse instruksjonene, og ta hensyn til arbeidsforholdene og arbeidet som skal utføres.** Bruk av elektroverktøyet for annet enn det er tiltenkt for, kan resultere i en farlig situasjon.
- H. **Hold håndtak og gripeoverflater tørre, rene og frie for olje og fett.** Glatte håndtak og gripeoverflater gir utrygg håndtering og

dårlig kontroll over verktøyet i uventede situasjoner.

## 5. Bruk og pleie av batteri

- A. **Lad kun med laderen spesifisert av produsenten.** En lader som er egnet for én type batteripakke, kan medføre en risiko for brann hvis den brukes med en annen batteripakke.
- B. **Bruk elektroverktøy kun med spesielt angitte batteripakker.** Bruk av andre batteripakker kan medføre en risiko for personskade og brann.
- C. **Når batteripakken ikke er i bruk, må den holdes borte fra andre metallgjenstander, for eksempel binders, mynter, nøkler, spiker, skruer eller andre små metallgjenstander som kan danne en forbindelse fra én klemme til en annen.** Hvis batteriklemmene kortsluttes, kan det forårsake brannskader eller brann.
- D. **Hvis batteriet utsettes for hardhendt bruk, kan væske sprute fra batteriet. Unngå kontakt med væsken. Hvis kontakt skjer ved et uhell, skyl med vann. Hvis du får væske i øynene, må du også søke legehjelp.** Væske som sprutes fra batteriet, kan forårsake irritasjon eller brannskader.
- E. **Ikke bruk en batteripakke eller et verktøy som er skadet eller modifisert.** Skadede eller modifiserte batterier kan ha uventet adferd, som fører til brann, eksplosjon eller risiko for personskade.
- F. **Ikke utsett en batteripakke eller et verktøy for brann eller overdrevne temperaturer.** Eksponering for branntemperatur over 130 °C kan forårsake eksplosjon.
- G. **Følg alle instruksjoner for lading, og ikke lad eller oppbevar batteripakken eller verktøyet ved andre temperaturer enn de som er angitt i instruksjonene.** Feil lading eller temperaturer utenfor det angitte området kan skade batteriet og øke risikoen for brann.

## 6. Service

- A. **Få en kvalifisert person til å utføre service på elektroverktøyet ditt med kun identiske erstatningsdeler.** Dette sikrer at sikkerheten til elektroverktøyet opprettholdes.
- B. **Utfør aldri service på skadede batteripakker.** Service av batteripakker skal kun utføres av produsenten eller autoriserte forhandlerverksted.

# Sikkerhetsadvarsler for gressklipper

- **Ikke bruk gressklipperen i regn eller våte forhold.** Dette kan øke risikoen for elektrisk støt.
- **Ikke bruk gressklipperen i dårlige værforhold, spesielt hvis det er fare for lyn.** Dette reduserer risikoen for å bli truffet av lynet.
- **Kontroller at det ikke er noe dyreliv i området du skal bruke gressklipperen på.** Dyreliv kan bli skadet av gressklipperen under drift.
- **Foreta en grundig inspeksjon der maskinen skal brukes og fjern alle steiner, pinner, ståltråd, bein og andre gjenstander.** Kastede gjenstander kan forårsake personskader.
- **Før du bruker gressklipperen, må du alltid sjekke at kniven og knivenheten er fri for skader og slitasje.** Slitte eller skadde deler øker risikoen for skader.
- **Kontroller gressoppsamleren regelmessig og se etter skader eller slitasje.** En slitt eller skadet gressoppsamler kan øke risikoen for personskader.
- **Hold verneplatene på plass. Vernet må være i god stand og korrekt montert.** Et vern som er løst, skadet eller ikke fungerer som det skal, kan føre til personskade.
- **Hold alle kjøleluftinntak fri for rusk.** Blokkerte luftinntak og rusk kan føre til overoppheting eller brannfare.
- **Når du bruker gressklipperen, må du alltid ha på sklisikkert og beskyttende fottøy. Ikke bruk gressklipperen uten sko eller med åpne sandaler.** Dette reduserer muligheten for skade på føttene som skyldes kontakt med kniven i bevegelse.
- **Bruk alltid langbukser når du bruker gressklipperen.** Eksponert hud øker sannsynligheten for skade fra kastede gjenstander.
- **Ikke bruk gressklipperen i vått gress. Gå, ikke løp.** Dette reduserer risikoen for skli og fall, som igjen kan føre til personskade.
- **Ikke bruk gressklipperen i overdrevent bratte skråninger.** Dette reduserer risikoen for tap av kontroll, skli og fall, som igjen kan føre til personskade.
- **Når du arbeider i skråninger, må du alltid sørge for at du har godt fotfeste, alltid arbeide på tvers av skråningen og ikke opp eller ned, og utvise ekstrem forsiktighet når du skifter retning.** Dette reduserer risikoen for tap av kontroll, skli og fall, som igjen kan føre til personskade.

- **Vær svært forsiktig når du rygger eller trekker gressklipperen mot deg. Vær alltid oppmerksom på omgivelsene.** Dette reduserer risikoen for snubling under bruk.
- **Ikke berør knivblader og andre farlige bevegelige deler mens de fremdeles er i bevegelse.** Dette reduserer risikoen for personskade fra bevegelige deler.
- **Før du fjerner fastkjørt materiale eller rengjør gressklipperen, må du slå av alle strømbrytere og koble fra batteripakken.** Uventet drift av gressklipperen kan føre til alvorlig personskade.

## Ekstra sikkerhetsadvarsler

### 1. Opplæring

- Operatøren av maskinen er ansvarlig for eventuelle ulykker eller farer som involverer andre eller eiendommen deres.
- Ikke la barn bruke eller leke med maskinen, batteripakken eller batteriladeren. Lokale bestemmelser kan sette aldersgrense for bruk av maskinen.
- Ikke la personer med reduserte fysiske, sensoriske eller mentale evner, eller mangel på erfaring og kunnskap, bruke maskinen, batteripakken eller batteriladeren, med mindre de er under tilsyn eller har fått instruksjon i sikker bruk av laderen og forstår farene som er involvert ved å bruke den.
- Før du bruker batteripakken og batteriladeren, må du lese alle instruksjonene og sikkerhetsmerkene på produktene.

### 2. Forberedelser

- Bytt ut eventuelle skadede eller uleselige etiketter.
- Bruk bare batteripakken som er angitt av Toro. Bruk av annet utstyr og tilbehør kan føre til økt fare for skader og brann.
- Tilkobling av batteriladeren til en stikkontakt som ikke har korrekt spenning, kan forårsake brann eller elektrisk støt. Ved kobling til andre typer strømforsyninger kan en pluggadapter for riktig strømuttak benyttes ved behov.
- Ikke bruk en ødelagt eller modifisert batteripakke eller batterilader, disse kan ha uventet atferd som fører til brann, eksplosjon eller risiko for personskade.
- Hvis batteripakkens strømkabel er skadet, må du ta kontakt med et autorisert forhandlerverksted for å få en ny kabel.
- Ikke bruk ikke-oppladbare batterier.

- Lad kun batteripakken med batteriladeren som er spesifisert av Toro. En lader som er egnet for én type batteripakke, kan medføre en risiko for brann hvis den brukes med en annen batteripakke.
- Lad batteripakken på et godt ventilert område.
- Ikke utsett en batteripakke eller batterilader for brann eller temperaturer over 68 °C.
- Følg alle instruksjoner for lading, og ikke lad eller oppbevar batteripakken ved andre temperaturer enn områdene som er angitt i instruksjonene. Ellers kan du skade batteripakken og øke risikoen for brann.

### 3. **Bruk**

- Hold deg unna alle utmatingsåpninger.
- Koble fra selvdriфт (hvis aktuelt) før du starter maskinen.
- Unngå utilsiktet start – påse at den elektriske startknappen er fjernet fra tenningen før du kobler til batteripakken og flytter på maskinen.
- Stopp maskinen, fjern den elektriske startknappen, fjern batteripakken fra maskinen og vent til alle bevegelser stopper før du vedlikeholder eller rengjør maskinen.
- Ta ut batteripakken og den elektriske startknappen fra maskinen når du forlater den uten tilsyn, eller før du skifter tilbehør.
- Ikke la materiale kastes ut direkte mot noen. Unngå å la materiale kastes ut mot en vegg eller en hindring, da det kan sprette tilbake og treffe deg. Stopp kniven(e) når du krysser grusbelagte overflater.
- Vær oppmerksom på hull, steiner eller andre skjulte objekter. Ujevnt terreng kan føre til at du mister balansen eller fotfeste.
- Hvis maskinen treffer et objekt eller begynner å vibrere, må du umiddelbart slå av maskinen, fjern den elektriske startknappen, fjern batteripakken og vente til all bevegelse stopper før du kontrollerer om maskinen er skadet. Utfør alle nødvendige reparasjoner før du bruker maskinen igjen.
- Stans maskinen og fjern elektrisk start-knappen før du laster maskinen for transport.
- Under tøffe forhold kan batteripakken utskille væske. Unngå kontakt med væsken. Hvis du ved et uhell kommer i kontakt med væsken, skyl med vann. Hvis væsken kommer i kontakt med øynene, må du søke medisinsk hjelp. Væske som skilles ut fra batteriet, kan forårsake irritasjon eller brannskader.

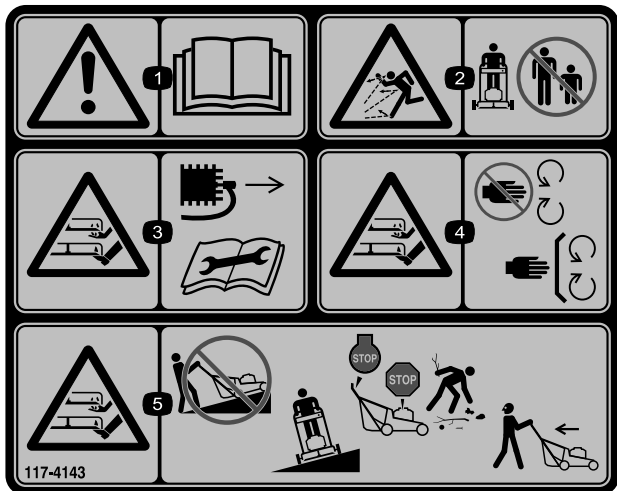
### 4. **Vedlikehold og oppbevaring**

- Stopp maskinen, fjern den elektriske startknappen, fjern batteripakken fra maskinen og vent til alle bevegelser stopper før du vedlikeholder eller rengjør maskinen.
- Ikke prøv å reparere maskinen annet enn som angitt i instruksjonene. Service av maskinen må utføres av et autorisert forhandlerverksted med identiske erstatningsdeler.
- Slip sløve kniver på begge sidene for å sørge for balanse. Rengjør kniven og påse at den er balansert.
- Når du utfører service på kniven, må du være obs på at kniven kan bevege seg selv om strømkilden er slått av.
- Bruk utelukkende originale reservedeler og tilbehør fra Toro for beste mulige ytelse. Reservedeler og tilbehør som er laget av andre produsenter, kan være farlige, og bruk av dem kan derfor føre til at garantien blir ugyldig.
- Vedlikehold maskinen – hold knivene skarpe og rene for så gode og trygge brukstilstander som mulig. Hold håndtakene tørre, rene og frie for olje og fett. Hold verneplatene på plass og i orden. Hold knivene skarpe. Bruk kun identiske erstatningskniver.
- Med mindre annet er angitt i instruksjonene, må skadede vern og deler byttes ut hos et autorisert forhandlerverksted.
- Når batteripakken ikke er i bruk, hold den borte fra metallgjenstander som binders, mynter, nøkler, spiker og skruer som kan danne en forbindelse fra en klemme til en annen. Hvis batteriklemmene kortslutter, kan det forårsake brannskader eller brann.
- Kontroller at kniv- og motormonteringsboltene er strammet til med jevne mellomrom.
- **FORSIKTIG** – En batteripakke som håndteres feil kan utgjøre en risiko for brann eller kjemiske brannskader. Ikke demonter batteripakken. Ikke varm batteripakken til over 68 °C eller avhend den ved å brenne den. Erstatt batteripakken med kun en original Toro-batteripakke. Bruk av en annen type batteripakke kan forårsake brann eller eksplosjon. Hold batteripakker utilgjengelig for barn og i den opprinnelige emballasjen til du er klar til bruke dem.
- Ikke avhend batteriet ved å brenne det. Cellen kan eksplodere. Sjekk lokale forskrifter for mulige spesielle avhendingsinstruksjoner.

# Sikkerhets- og instruksjonsmerker



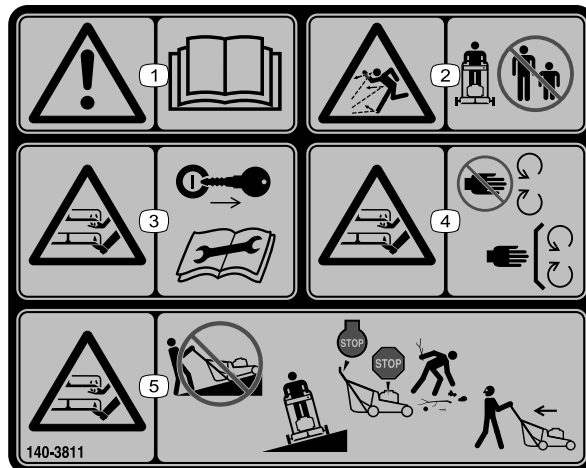
Sikkerhetsmerker og -instruksjoner er lett synlige for føreren og er plassert i nærheten av alle områder som representerer en potensiell fare. Bytt ut alle merker som er ødelagte eller mangler.



decal117-4143

117-4143

1. Advarsel – les *brugerhåndboken*.
2. Fare for at gjenstander slynges gjennom luften – hold tilskuere på god avstand.
3. Fare for kutting/lemlesting av hender og føtter, gressklipperkniv – koble fra tennpluggkabelen og les *brugerhåndboken* før du utfører vedlikehold.
4. Fare for å kutte/lemleste hender og føtter, gressklipperkniv – hold trygg avstand fra bevegelige deler og hold alle verneplater og skydd på plass.
5. Fare for kutting/lemlesting av hender eller føtter, gressklipperkniv: ikke bruk opp og ned skråninger; skal kun brukes på tvers av løyper; slå av motoren og vent til alle bevegelige deler har stanset før du forlater maskinen.; plukk opp rusk før klipping; se bakover og nedover når du beveger deg i revers.

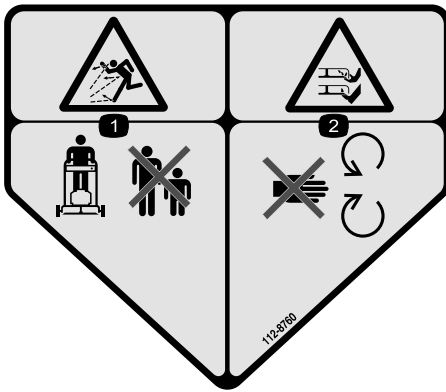


decal140-3811

140-3811

1. Advarsel – les *brugerhåndboken*.
2. Fare for at gjenstander slynges gjennom luften – hold tilskuere på god avstand.
3. Fare for kutting/lemlesting, gressklipperkniv – ta ut nøkkelen og les *brugerhåndboken* før du utfører vedlikehold.
4. Fare for kutting/lemlesting, gressklipperkniv – hold trygg avstand fra bevegelige deler og hold alle skydd og vern på plass.
5. Fare for kutting/lemlesting, gressklipperkniv – ikke klipp opp eller ned i skråninger; bare klipp på tvers av skråninger; slå av motoren, vent til alle bevegelige deler har stoppet og plukk opp rusk før du klipper; se bak deg når du klipper i revers.

Modell 88960



112-8760

decal112-8760

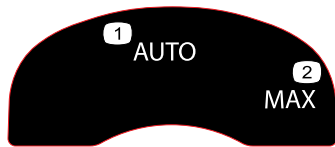
1. Fare for at gjenstander slynges gjennom luften – hold andre på god avstand.
2. Fare for å kutte/lemleste hender og føtter i gressklipperkniv – hold trygg avstand fra bevegelige deler.



163-7685

decal163-7685

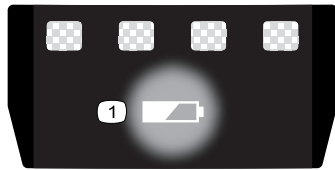
1. Les *brugerhåndboken*.
2. Kast i samsvar med gjeldende regelverk.



134-4691

decal134-4691

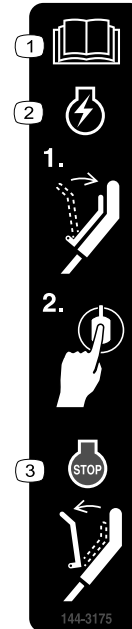
1. Automatisk hastighet
2. Maks hastighet



137-9461

decal137-9461

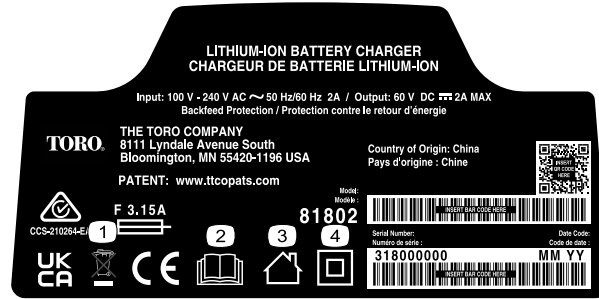
1. Status for batterilading



144-3175

decal144-3175

1. Les *brugerhåndboken*.
2. For å starte maskinen klemmer du bøylen på håndtaket og trykker på knappen.
3. For å slå av maskinen slipper du bøylen.



144-6028

decal144-6028

1. Kast i samsvar med gjeldende regelverk
2. Les *brugerhåndboken*.
3. Kun for innendørsbruk
4. Dobbeltisolert



145-3129

decal145-3129

1. Batteripakken lader.
2. Batteripakken er fulladet.
3. Batteripakken er over eller under det passende temperaturområdet.
4. Feil ved lading av batteripakke

# Montering

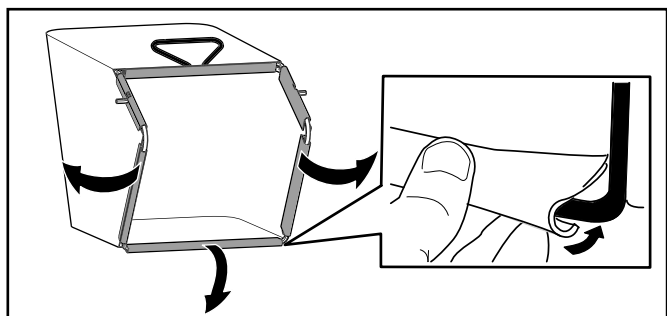
**Viktig:** Batteripakken er ikke fulladet når den kjøpes. Før du bruker maskinen for første gang, må du lese [Lade batteripakken \(side 20\)](#).

# 1

## Montere gressposen

Ingen deler er nødvendige

### Prosedyre



Figur 3

g407949

# 2

## Folde ut håndtaket

Ingen deler er nødvendige

### Prosedyre

**Viktig:** Fjern og kast plasten som beskytter motoren, og eventuelt annet plast- eller innpakningsmateriale på maskinen.

#### **⚠ ADVARSEL**

Hvis man folder sammen eller ut håndtaket på feil måte, kan dette føre til skade på ledningene, noe som igjen kan utgjøre en usikker driftstilstand.

- Pass på at du ikke skader ledningen(e) når du folder sammen eller ut håndtaket.
- Kontroller at ledningen(e) ledes på utsiden av håndtaket.
- Hvis en ledning blir skadet, kontakter du et autorisert forhandlerverksted.

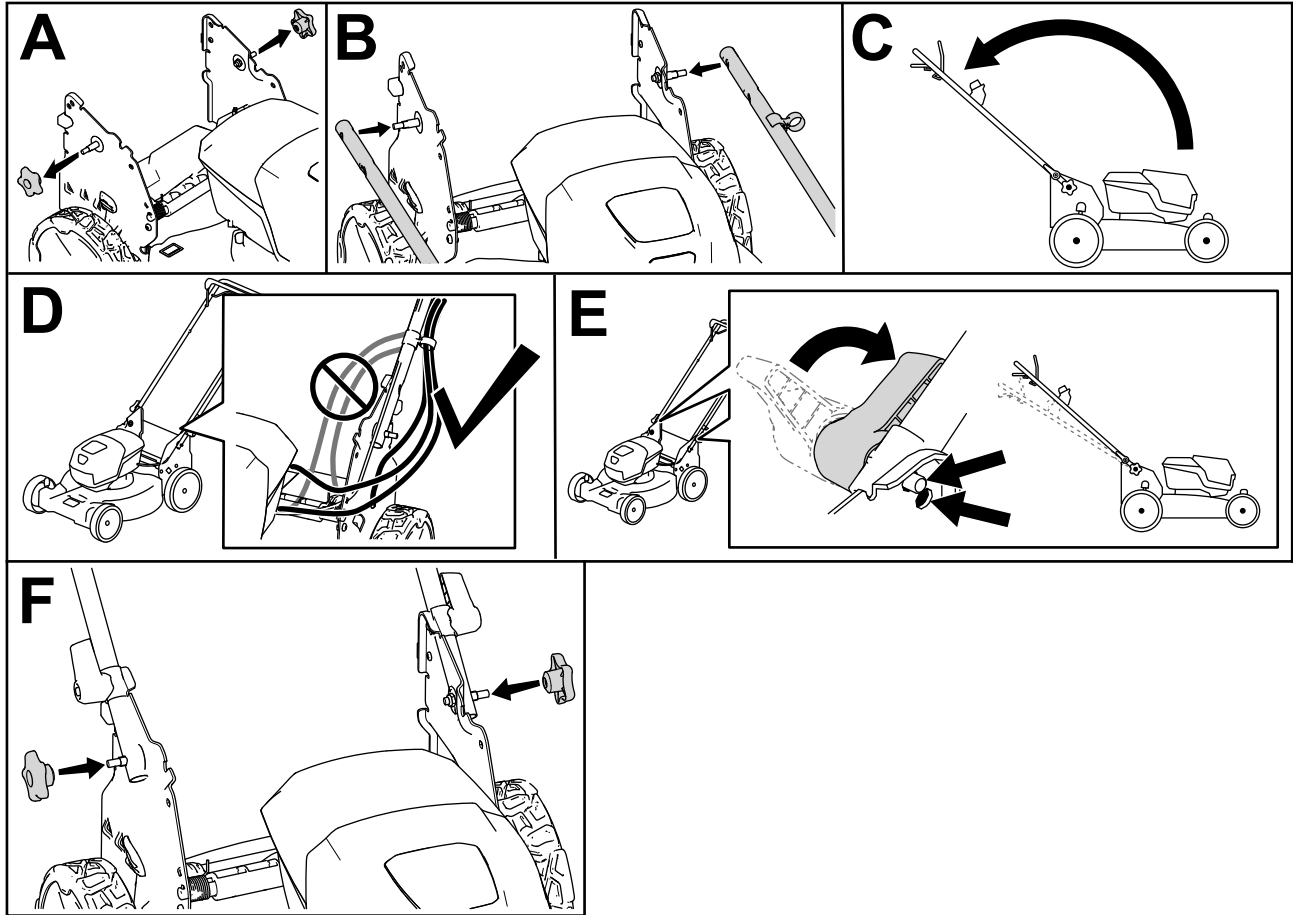
**Viktig:** Hold håndtaket mens du aktiverer håndtakslåsene for å unngå at du klemmer hendene.

1. Fjern håndtaksknottene (A i [Figur 4](#)).
2. Bruk hullene ved endene til håndtaket til å montere håndtaket på maskinen (B i [Figur 4](#)).
3. Flytt håndtaket bakover til driftsstillingen (C i [Figur 4](#)).

4. Kontroller at kablene ledes på utsiden av håndtaket (D i Figur 4).
5. Hold inne håndtakslåsene til pinnen klikker på plass for å låse håndtaket i driftsstilling (E i Figur 4).

**Merk:** Du kan justere høyden til håndtaket ved å bytte hullet for håndtakslåsen.

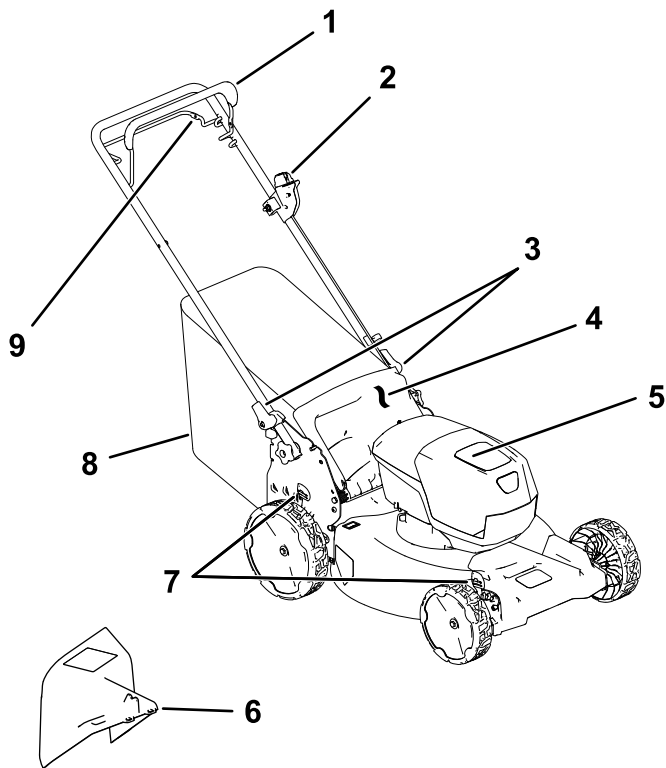
6. Monter knottene på håndtaksboltene for å montere håndtaket (F i Figur 4).



Figur 4

g413061

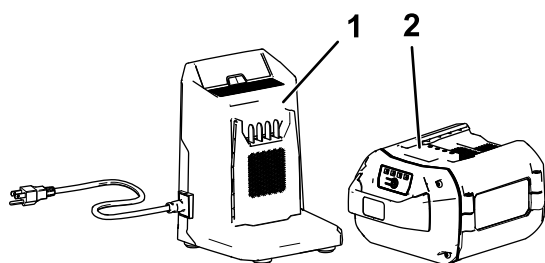
# Oversikt over produktet



Figur 5

g410684

- |                          |                                  |
|--------------------------|----------------------------------|
| 1. Knivkontrollbøyle     | 6. Sideutslippssjakt (valgfritt) |
| 2. Elektrisk start-knapp | 7. Klippehøydespak (2)           |
| 3. Håndtakslås (2)       | 8. Gresspose                     |
| 4. Bakre avleder         | 9. Selvdriiftsbøyle              |
| 5. Batterirom            |                                  |



Figur 6

g292995


- |   |   |
|---|---|
| 1. Batterilader, modell 81802 (følger med modell 21853) | 2. Batteripakke, modell 88960 (følger med modell 21853) |
|---|---|

# Spesifikasjoner

## Batteripakke

Modell	88960
Batteripakkekapasitet	6,0 Ah
	324 Wh
Batteriproduzentens klassifisering = 60 V maksimum og 54 V nominell. Faktisk spenning varierer med last.	

## Batterilader

Modell	81802
Type	60 V MAX-litiumionbatterilader
Inngang	100 til 240 V AC ~ 2,0 A 50/60 Hz
Effekt	60 V DC  2,0 A MAKS.

## Passende temperaturområder

Lad/oppbevar batteripakken ved	5 °C til 40 °C*
Bruk batteripakken ved	-30 °C til 49 °C*
Bruk maskinen ved	0 °C til 49 °C*

\*Ladetiden øker hvis du ikke lader batteriet innenfor dette området.

Oppbevar maskinen, batteripakken og batteriladeren i et lukket rent og tørt område.

## Tilbehør/tilleggsutstyr

Et utvalg av Toro-godkjent tilbehør som kan brukes sammen med maskinen for å forbedre og utvide dens funksjoner er tilgjengelig. Ta kontakt med din autoriserte serviceforhandler eller autoriserte Toro-forhandler, eller gå til [www.Toro.com](http://www.Toro.com) for å få en liste over godkjent tilbehør og utstyr.

For å oppnå optimal ytelse og holde maskinen i sikkerhetsgodkjent stand må du bare bruke originale Toro-reservedeler og -tilbehør. Det kan være farlig å bruke reservedeler og tilleggsutstyr som er laget av andre produsenter.

# Bruk

**Merk:** Angi hva som er høyre og venstre side på maskinen ved å stå i normal arbeidsstilling.

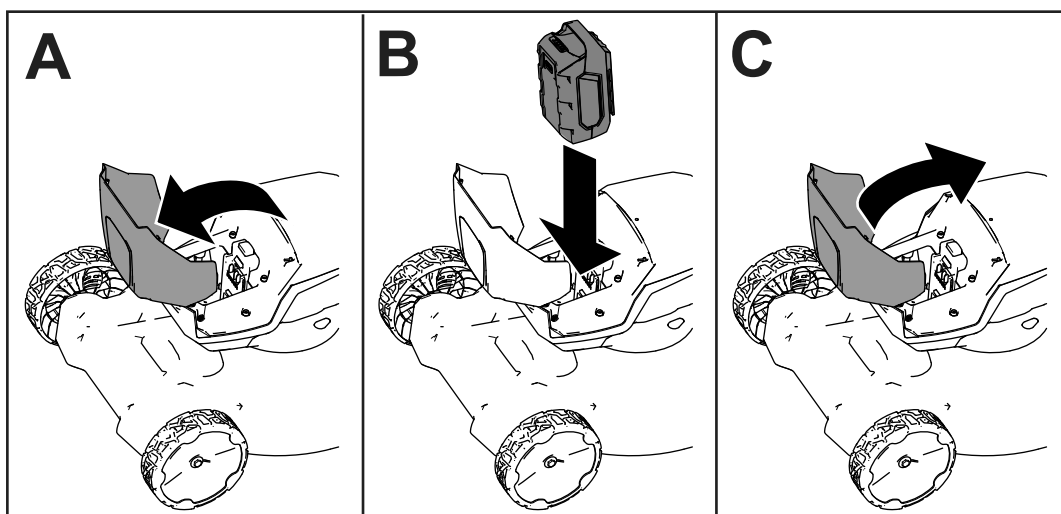
## Før bruk

### Monter batteripakken

**Viktig:** Bruk batteripakken kun i temperaturer som er innenfor riktig område. Se [Spesifikasjoner \(side 13\)](#).

1. Påse at ventilene på batteriet er frie for støv og rusk.
2. Løft opp lokket på batterirommet (A i [Figur 7](#)).
3. Innrett kammeret i batteripakken med koblingsarmen på laderen og skyv batteripakken inn i rommet til det låses på plass (B i [Figur 7](#)).
4. Lukk lokket på batterirommet (C i [Figur 7](#)).

**Merk:** Hvis lokket på batterirommet ikke lukkes helt, er ikke batteriet fullstendig installert.



Figur 7

g407696

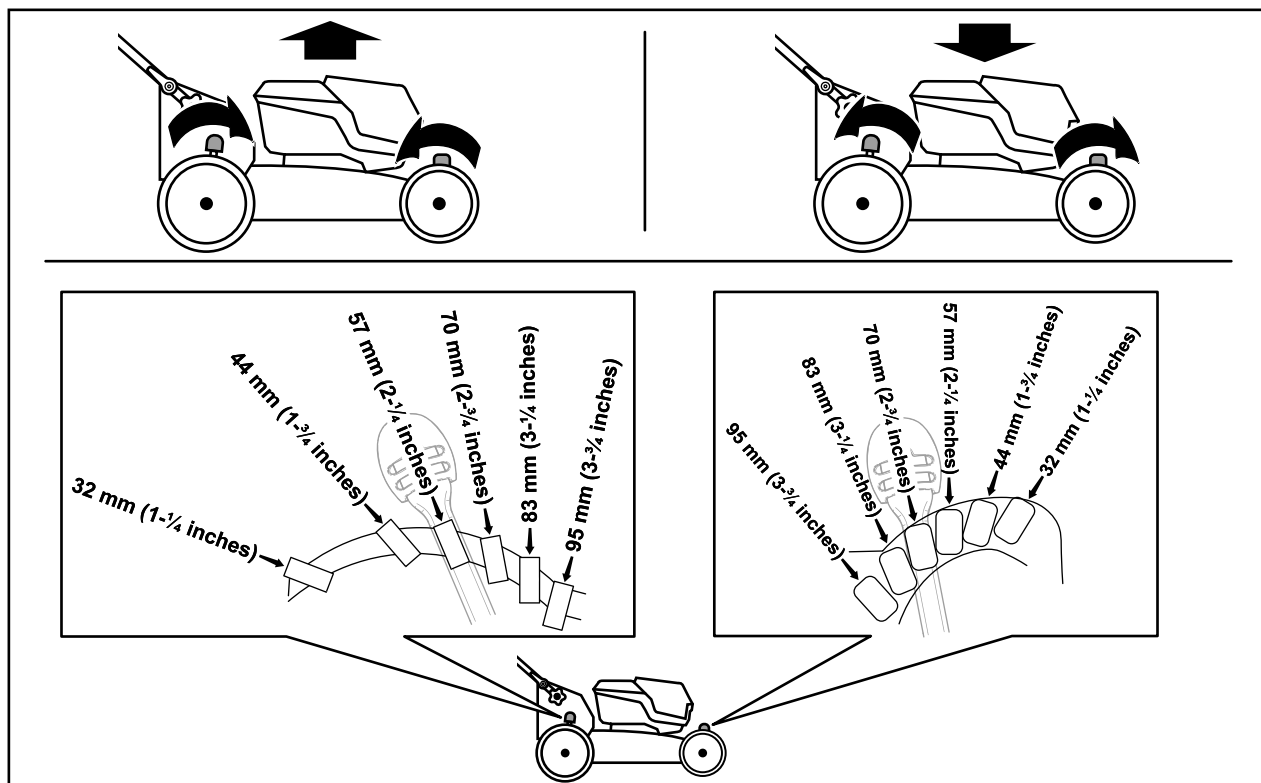
# Justere klippehøyden

## **FARE**

Når du justerer klippehøyden, kan hendene dine berøre en kniv som er i bevegelse, noe som kan gi alvorlig personskade.

- Slå av motoren, fjern batteriet og vent til alle bevegelige deler har stanset før du justerer klippehøyden.
- Ikke plasser fingrene under huset når du justerer klippehøyden.

Juster klippehøyden som ønsket. Still alle hjulene til samme klippehøyde ([Figur 8](#)).



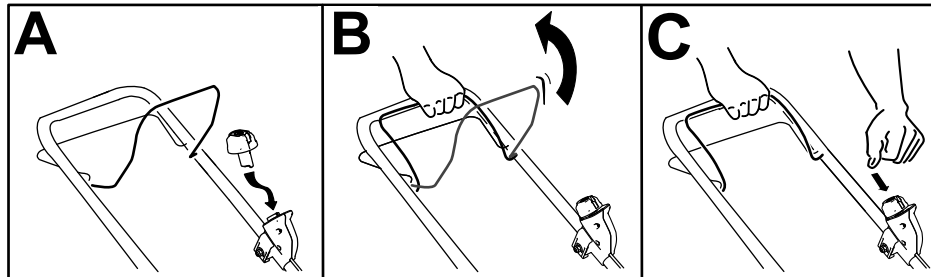
Figur 8

g409499

# Under bruk

## Start maskinen

1. Påse at batteripakken er ladet og installert i maskinen. Se [Monter batteripakken \(side 14\)](#).
2. Sett inn elektrisk start-knappen i den elektriske startbryteren (A i [Figur 9](#)).
3. Klem inn knivkontrollbøylen og hold den mot håndtaket (B i [Figur 9](#)).
4. Trykk på elektrisk start-knappen, og hold den nede til motoren starter (C i [Figur 9](#)).



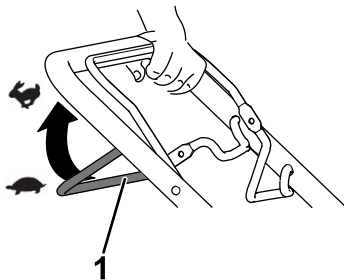
Figur 9

g332149

## Bruk selvdrift

- For å bruke maskinen med selvdrift klemmer du selvdriftsbøylen mot håndtaket og holder den ([Figur 10](#)).
- For å koble fra selvdriften, slipp selvdriftsbøylen.

**Merk:** For å redusere bakkehastigheten, øk avstanden mellom selvdriftsbøylen og håndtaket.



Figur 10

g240765

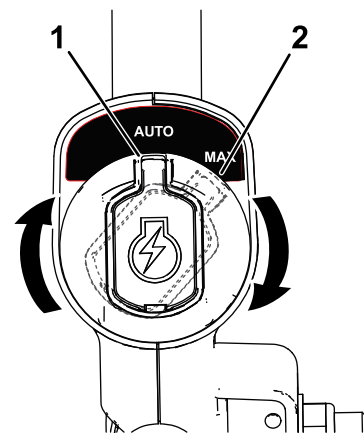
1. Selvdriftsbøyle

## Justere knivhastigheten

Denne maskinen har to knivhastighetsinnstillinger: AUTO og MAX.

- Når den settes til AUTO-posisjonen, justeres knivhastigheten automatisk for større effektivitet. Det oppdages endringer i klippeforhold, og knivhastigheten øker når det er nødvendig for å opprettholde klippekvaliteten.
- Når den er satt til MAX-posisjonen, forblir knivhastigheten på høyeste hastighet til enhver tid.

Vri den elektriske start-knappen i den elektriske startbryteren til en av posisjonene for å justere innstillingen for knivhastighet ([Figur 11](#)).



Figur 11

g337279

1. AUTO-posisjon
2. MAX-posisjon

# Resirkulere gress- og løvresten

Maskinen leveres klar til å resirkulere gress- og løvresten tilbake i plenen.

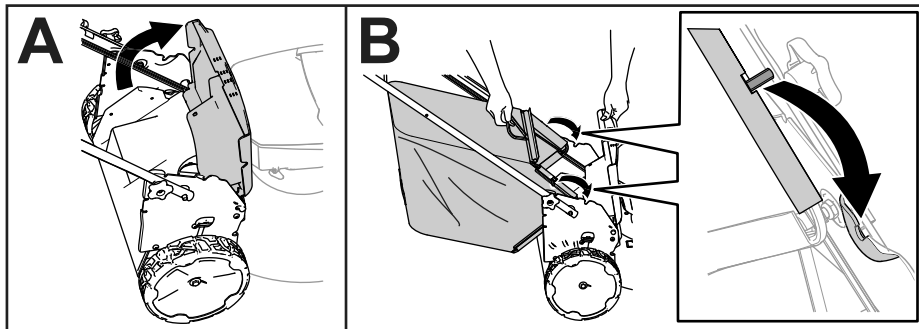
Fjern gressposen, hvis den er på maskinen, før du resirkulerer gress- og løvresten. Se [Fjerne gressposen \(side 17\)](#).

## Samle opp gresset

Bruk gressposen når du vil samle opp gress- og løvresten fra plenen.

## Montere gressposen

1. Løft opp gressavlederen (A av [Figur 12](#)).
2. Sett stangene til gressposen inn i hakkene på håndtaksbrakettene (B av [Figur 12](#)).
3. La den bakre avlederen hvile på posen.



Figur 12

g408523

---

## Fjerne gressposen

For å fjerne posen utfører du trinnene i [Montere gressposen \(side 17\)](#) i motsatt rekkefølge.

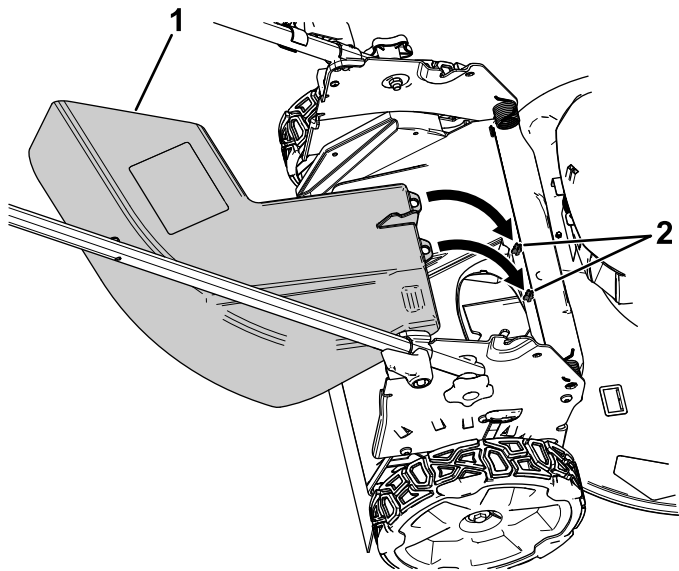
# Sideutslipp av gress- og løvrester

## Montere sideutslippssjakten

1. Løft opp gressavlederen.

**Merk:** Hvis gressposen er på maskinen, fjern den. Se [Fjerne gressposen \(side 17\)](#).

2. Fest sideutslippssjakten på baksiden av maskinen ved hjelp av festepunktene ([Figur 13](#)).



**Figur 13**

Bakre avleder fjernet for å vise festepunktene

1. Sideutslippssjakt
2. Festepunkter

3. La den bakre avlederen hvile på sjakten.

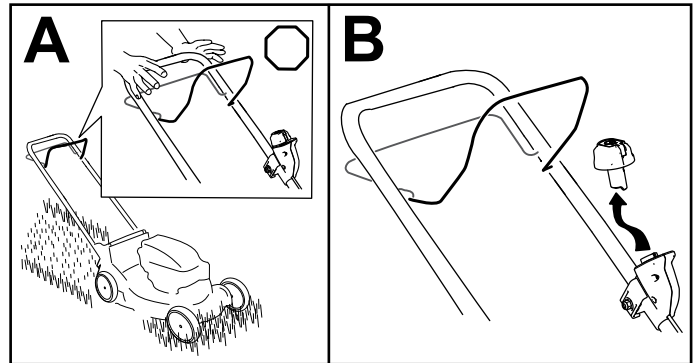
## Fjerne sideutslippssjakten

1. Løft opp gressavlederen.
2. Løft sideutslippssjakten av festepunktene og fjern sjakten fra maskinen.
3. Lukk den bakre gressavlederen.

# Slå av maskinen

1. Slipp knivkontrollbøylen (A i [Figur 14](#)).
2. Fjern elektrisk start-knappen fra den elektriske starteren (B i [Figur 14](#)).
3. Fjern batteripakken. Se [Fjern batteripakken fra maskinen \(side 18\)](#).

**Merk:** Når du ikke bruker maskinen, må du ta ut batteripakken.



**Figur 14**

g332151

## Fjern batteripakken fra maskinen

1. Løft opp lokket på batterirommet.
2. Trykk på batteripakkelåsen for å frigjøre batteripakken og ta ut batteripakken.
3. Lukk lokket på batterirommet.

# Brukstips

## Generelle klippetips

- Undersøk området der du skal bruke maskinen, og fjern alle gjenstander som kan slynges ut av maskinen.
- La ikke kniven treffe harde gjenstander. Klipp aldri over en gjenstand med overlegg.
- Hvis maskinen treffer en gjenstand eller begynner å vibrere, må du slå av maskinen med en gang, vente til alle bevegelige deler har stoppet og fjerne batteripakken fra maskinen, før du undersøker maskinen for skade.
- For best mulig resultat kan du montere en ny Toro-kniv før klippesesongen begynner eller ved behov.

## Klippe gress

- Klipp kun av ca. en tredjedel av gresstrået av gangen. For bedre klippekvalitet, kjøretid og gressoppsamling klipper du gresset i en høyere klippehøyde.
- Ikke klipp lavere enn innstillingen på 51 mm med mindre gresset er glissent eller det er sent på høsten og gresset vokser saktere.
- Når du klipper gress som er mer enn 15 cm høyt, klipp først på den høyeste klippehøydeinnstillingen og ved lavere hastighet, og klipp så en gang til på en lavere innstilling for å oppnå best mulig utseende på gressplenen. Hvis gresset er for langt, kan det føre til at maskinen tilstoppes eller at motoren stanser.
- Vått gress og løv har en tendens til å klumpe seg på bakken og kan føre til at maskinen tilstoppes eller at motoren stanser. Unngå klipping i våte forhold.
- Vær oppmerksom på brannfare ved svært tørre forhold, følg alle lokale brannvarsler og hold maskinen fri for tørt gress og løvrestere.
- Veksle klipperetningen. På denne måten spres gress- og løvrestene jevnere på plenen.
- Hvis den ferdig klippede gressplenen ikke ser bra ut, kan du prøve én gang til og gjøre følgende:
  - Skift ut kniven eller bryn den.
  - Gå saktere mens du klipper.
  - Hev klippehøydeinnstillingen på maskinen.
  - Klipp gresset oftere.
  - Overlapp skårganger i stedet for å klippe en hel skårgang hver gang.

## Klippe løv

- Når du har klippet plenen, kontroller at halvparten av gresset vises gjennom lavet med klippet løv.

Det kan være nødvendig å gå over løvet mer enn én gang.

- Hvis det er mer enn 13 cm med løv på plenen, bruk en høyere klippehøyde og deretter i ønsket klippehøyde.
- Reduser klippehastigheten hvis maskinen ikke klipper løvene fint nok.

# Etter bruk

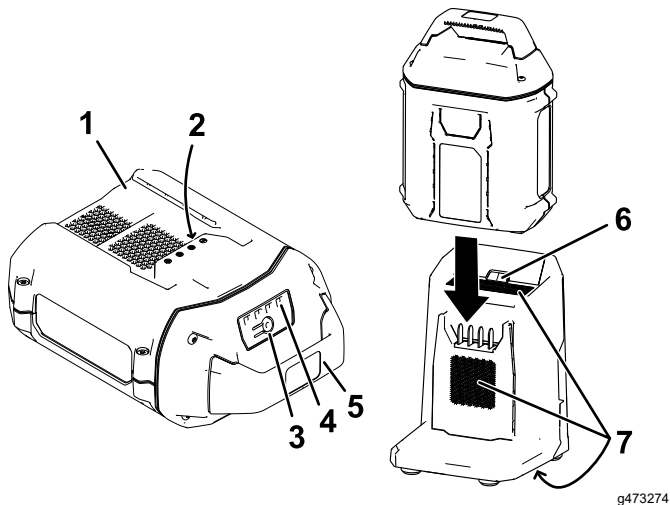
## Lade batteripakken

**Viktig:** Batteripakken er ikke fulladet når du kjøper den. Før du bruker verktøyet for første gang, plasser batteripakken i laderen og lad den til LED-skjermen indikerer at batteripakken er fulladet. Les alle sikkerhetsforanstaltninger.

**Viktig:** Lad batteripakken kun i temperaturer som er innenfor riktig område. Se [Spesifikasjoner \(side 13\)](#).

**Merk:** Du kan når som helst trykke på indikatorknappen for batteriladning på batteripakken for å vise gjeldende ladning (LED-indikatorer).

1. Påse at ventilene og ladeterminalene på batteripakken og laderen er frie for støv og rusk.



Figur 15

1. Batteripakkekammer
  2. Batteripakkepoler
  3. Indikatorknapp for batteriladning
  4. LED-indikatorer (gjeldende ladning)
  5. Håndtak
  6. LED-indikatorlampe for lader
  7. Laderens ventilasjonsområder
2. Innrett kammeret i batteripakken ([Figur 15](#)) med koblingsarmen på laderen.
  3. Skyv batteripakken inn i laderen til den sitter helt fast ([Figur 15](#)).
  4. For å fjerne batteripakken skyver du batteriet bakover ut av laderen.

5. Se følgende tabell for å tolke LED-indikatorlampen på batteriladeren.

Ladesymbol	Indikatorlampe	Indikerer
	Blinker grønt	Batteripakken lader
	Grønn	Batteripakken er ladet
	Rød	Batteripakken og/eller batteriladeren er over eller under det passende temperaturområdet
	Blinker rødt	Feil ved lading av batteripakke*
	Av	Ingen batteripakke er satt inn

\*Se [Feilsøking \(side 25\)](#) for mer informasjon.

**Viktig:** Batteripakken kan stå på laderen i korte perioder mellom bruk.

Hvis batteripakken ikke skal brukes over lengre perioder, må du fjerne batteripakken fra laderen. Se [Lagring \(side 24\)](#).

## Rengjøre maskinen

Serviceintervall: Etter hver bruk

## Rengjøre maskinens underside

Serviceintervall: Etter hver bruk

For best mulig resultat, rengjør under maskinen med en gang etter at du er ferdig med klippe gresset.

1. Slå av maskinen, og ta ut batteripakken og sikkerhetsnøkkelen.
  2. Senk maskinen til laveste klippehøydeinnstilling.
  3. Sett maskinen i vertikal stilling. Se [Oppbevare maskinen i vertikal oppbevaringsstilling \(side 22\)](#).
  4. Bruk en børste eller kost, og rengjør eventuelle rester vekk fra undersiden av maskinen.
- Viktig:** Ikke bruk vann til å rengjøre maskinen. Vann kan skade elektriske komponenter.
5. Rengjør gresskassen.

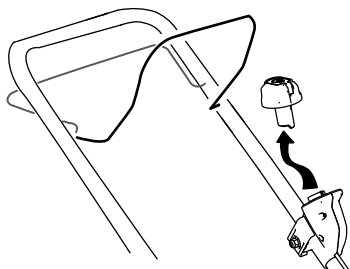
# Folde sammen håndtaket

## ⚠ ADVARSEL

Hvis man folder sammen eller ut håndtaket på feil måte, kan dette føre til skade på ledningene, noe som igjen kan utgjøre en usikker driftstilstand.

- Pass på at du ikke skader ledning(e) når du folder sammen eller ut håndtaket.
- Kontroller at ledning(e) ledes på utsiden av håndtaket.
- Hvis en ledning blir skadet, kontakter du et autorisert forhandlerverksted.

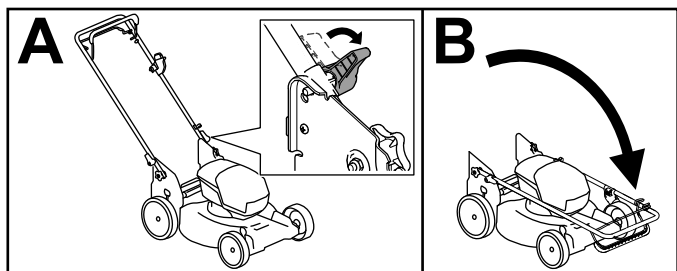
1. Fjern den elektriske start-knappen (Figur 16).



Figur 16

g332163

2. Fjern batteriet fra maskinen.
3. Hold håndtaket mens du deaktiverer håndtakslåsene for å unngå at du klemmer hendene.
4. Løsne håndtakslåsene til du kan flytte det øvre håndtaket fritt (A i Figur 17).



Figur 17

g413060

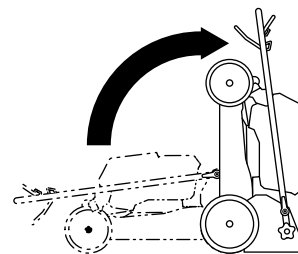
5. Fold håndtaket fram til helt fremste stilling (B i Figur 17).

**Viktig:** Før ledningene på utsiden av håndtakslåsene når du folder sammen håndtaket.

6. For å folde ut håndtaket gjentar du trinn A i Figur 17 og folder håndtaket til driftstilling.

# Oppbevare maskinen i vertikal oppbevaringsstilling

Du kan oppbevare maskinen i vertikal stilling for å bruke minst mulig plass.



Figur 19

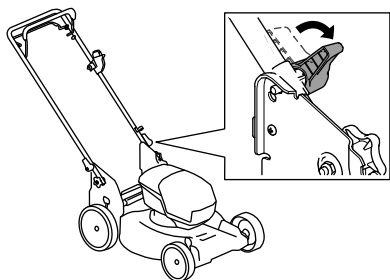
g409126

## ⚠ FARE

Den vertikale oppbevaringsstillingen eksponerer bunnen av maskinen.

- Fjern batteripakken og den elektriske start-knappen før du flytter maskinen til den vertikale oppbevaringsstillingen.
- Ikke transporter maskinen i vertikal oppbevaringsstilling.
- Ikke forsøk å starte maskinen mens den er i vertikal oppbevaringsstilling.

1. Fjern den elektriske start-knappen og batteriet fra maskinen.
2. Påse at klippehøydeinnstillingen på maskinen er 44 mm eller høyere. Hvis den ikke er det, må den heves. Se [Justere klippehøyden \(side 15\)](#).
3. Deaktiver håndtakslåsene ([Figur 18](#)).



Figur 18

g409530

4. Fold håndtaket helt frem; [Folde sammen håndtaket \(side 21\)](#).

**Viktig:** Før ledningene på utsiden av håndtakslåsene når du folder sammen håndtaket.

5. Aktiver håndtakslåsene.
6. Hev den fremre delen av maskinen ved hjelp av håndtaket, og flytt den til en oppbevaringsplass ([Figur 19](#)).

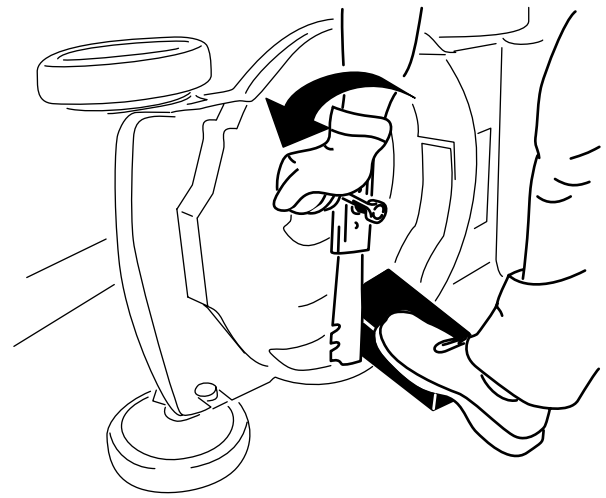
# Vedlikehold

Fjern den elektriske start-knappen og batteripakken fra maskinen før du utfører vedlikehold eller rengjør maskinen.

Slå av maskinen, vent til alle bevegelige deler har stoppet og la maskinen kjøle seg ned før du justerer, utfører service på, rengjør eller setter maskinen til oppbevaring.

Bruk bare produsentens anbefalte reservedeler og tilbehør.

Inspiser og vedlikehold maskinen regelmessig. Maskinen skal kun repareres hos autoriserte forhandlerverksteder.



Figur 20

g231389

## Smøre maskinen

Du behøver ikke smøre maskinen, alle lagre ble smurt på fabrikken, og dette skal vare i hele maskinens levetid.

## Skift ut kniven

Serviceintervall: Årlig

**Viktig:** Du trenger en momentnøkkel for å montere kniven korrekt. Hvis du ikke har en momentnøkkel, eller ikke føler deg kompetent til å utføre prosedyren, kontakt en autorisert serviceforhandler.

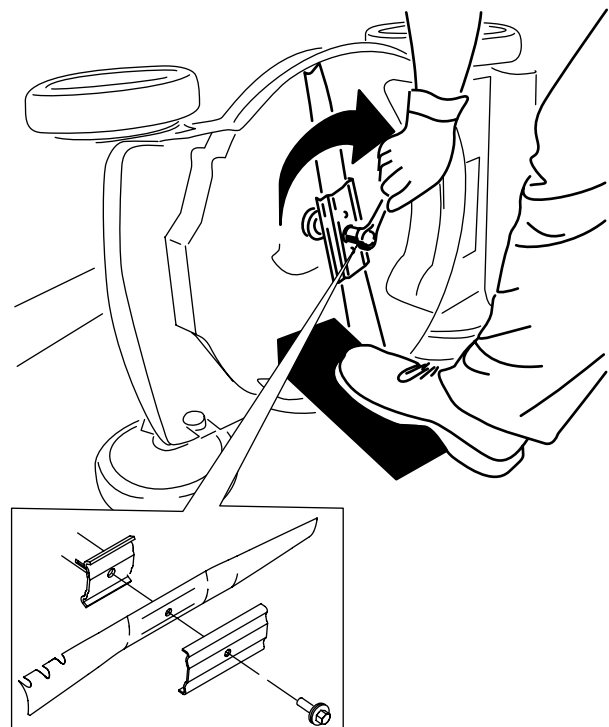
Hvis kniven er skadet eller sprukket, må den skiftes ut omgående. Hvis kniveggen er sløv eller har hakk, skal den brynes og balanseres eller skiftes ut.

### ▲ ADVARSEL

Når du utfører service på kniven, kan kniven bevege seg selv om strømkilden er slått av. Kniven er skarp, kontakt med kniven kan føre til personskader.

- Hold hender og føtter unna en kniv i bevegelse.
  - Bruk hansker når du utfører service på kniven.
1. Fjern den elektriske start-knappen og batteripakken fra maskinen.
  2. Bruk en treblokk til å holde kniven fast (Figur 20).
  3. Fjern kniven, behold alle monteringsdeler (Figur 20).

4. Monter den nye kniven og alle monteringsdeler (Figur 21).



Figur 21

g231390

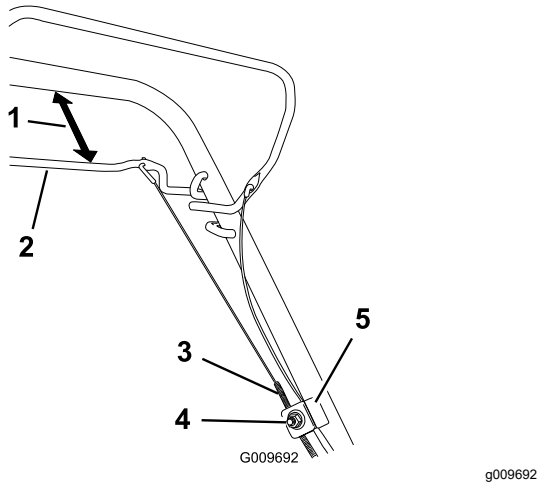
**Viktig:** Plasser knivens buede ender slik at de er vendt mot maskinhuset.

5. Stram knivbolten med en momentnøkkel til 88 Nm.

## Justere selvdrift

Når du monterer en ny selvdriftskabel eller hvis selvdriftsdrevet er feiljustert, juster selvdriftskabelen.

1. Løsne mutteren på kabelfestet (Figur 22).



Figur 22

- |                    |                     |
|--------------------|---------------------|
| 1. 25 til 38 mm    | 4. Kabelfestemutter |
| 2. Selvdriftsbøyle | 5. Kabelfeste       |
| 3. Kabelkappe      |                     |

2. Hold selvdriftsbøylene 25 til 38 mm fra håndtaket (Figur 22).
3. Trekk kabelkappen ned (mot maskinen) til det ikke er slakk i kabelen (Figur 22).
4. Stram til mutteren på kabelfestet.
5. Slipp ut selvdriftsbøylene og påse at kabelen er løs.

**Merk:** Kabelen må være løs med selvdriftsbøylene i friggitt stilling. Hvis ikke kan det hende at maskinen beveger seg når bøylene er deaktivert.

## Klargjøre batteripakken for resirkulering

**Viktig:** Når du fjerner batteripakken, dekk polene på batteripakken med kraftig teip. Ikke forsøk å ødelegge eller demontere batteripakken eller fjerne noen av komponentene.

Ta kontakt med lokale myndigheter eller et autorisert forhandlerverksted hvis du vil ha mer informasjon om hvordan du kan resirkulere batteriet på en forsvarlig måte.

## Lagring

**Viktig:** Oppbevar maskinen, batteripakken og laderen kun i temperaturer som er innenfor riktig område. Se [Spesifikasjoner \(side 13\)](#).

**Viktig:** Hvis du skal oppbevare batteripakken i lavsesongen, må du lade den opp til to eller tre LED-indikatorer lyser grønt på batteriet. Ikke oppbevar et fulladet eller helt utladet batteri. Når du vil bruke maskinen igjen, lader du batteripakken til den venstre indikatorlampen på laderen blir grønn eller alle fire LED-indikatorerne på batteriet blir grønne.

- Koble produktet fra strømforsyningen (dvs. fjern batteripakken og elektrisk start-knappen), og kontroller det for skade etter bruk.
- Ikke oppbevar maskinen eller laderen med batteripakken installert.
- Fjern alle fremmedlegemer fra produktet.
- Oppbevar maskinen, den elektriske start-knappen, batteripakken og batteriladeren utilgjengelig for barn når de ikke er i bruk.
- Hold maskinen, batteripakken og batteriladeren borte fra korroderende midler som hagekjemikalier og avisingsalter.
- For å redusere risikoen for alvorlig personskade må du ikke oppbevare batteripakken utendørs eller i kjøretøy.
- Oppbevar maskinen, batteripakken og batteriladeren i et lukket rent og tørt område.

# Feilsøking

Utfør kun trinnene beskrevet i disse instruksjonene. Alt ytterligere inspeksjons-, vedlikeholds- og reparasjonsarbeid må utføres av et autorisert serviceverksted eller en tilsvarende kvalifisert spesialist hvis du ikke kan løse problemet selv.

Problem	Mulig årsak	Løsning
Maskinen starter ikke.	<ol style="list-style-type: none"> <li>1. Batteriet er ikke fullstendig montert i maskinen.</li> <li>2. Batteripakken er ikke ladet.</li> <li>3. Batteripakken er skadet.</li> <li>4. Det er et annet elektrisk problem med maskinen.</li> </ol>	<ol style="list-style-type: none"> <li>1. Fjern og sett deretter batteriet inn i maskinen igjen, og påse at det er fullstendig montert og låst.</li> <li>2. Fjern batteripakken fra maskinen og lad den opp.</li> <li>3. Bytt ut batteripakken.</li> <li>4. Kontakt et autorisert forhandlerverksted.</li> </ol>
Maskinen går ikke eller går ikke uten avbrudd.	<ol style="list-style-type: none"> <li>1. Det er fuktighet på ledningene til batteripakken.</li> <li>2. Batteriet er ikke fullstendig montert i verktøyet.</li> </ol>	<ol style="list-style-type: none"> <li>1. La batteripakken tørke eller tørk den.</li> <li>2. Fjern og sett deretter batteriet inn i verktøyet igjen, og påse at det er fullstendig montert og låst.</li> </ol>
Maskinen oppnår ikke full effekt.	<ol style="list-style-type: none"> <li>1. Batteripakkens ladekapasitet er for lav.</li> <li>2. Batteriets luftventiler er blokkert.</li> </ol>	<ol style="list-style-type: none"> <li>1. Ta ut batteripakken fra maskinen og lad opp batteripakken fullstendig.</li> <li>2. Rengjør luftventilene.</li> </ol>
Batteripakken lades raskt ut.	<ol style="list-style-type: none"> <li>1. Batteripakken er over eller under det passende temperaturområdet.</li> <li>2. Maskinen er overbelastet</li> </ol>	<ol style="list-style-type: none"> <li>1. Flytt batteripakken til et sted der det er tørt og temperaturen er mellom 5 °C og 40 °C.</li> <li>2. Bruk en høyere klippehøyde eller kjør i en lavere hastighet under klipping.</li> </ol>
Batteriladeren fungerer ikke.	<ol style="list-style-type: none"> <li>1. Batteriladeren er over eller under det passende temperaturområdet.</li> <li>2. Uttaket som batteriladeren er koblet til, har ikke strøm.</li> </ol>	<ol style="list-style-type: none"> <li>1. Koble fra batteriladeren og flytt den til et sted der det er tørt og temperaturen er mellom 5 °C og 40 °C.</li> <li>2. Kontakt din autoriserte elektriker for å reparere strømuttaket.</li> </ol>
Maskinen er ikke selvdrivende.	<ol style="list-style-type: none"> <li>1. Drivverkskabelen for selvdriften er ute av stilling eller skadet.</li> </ol>	<ol style="list-style-type: none"> <li>1. Juster drivverkskabelen for selvdrift. Skift ut kabelen om nødvendig.</li> </ol>
LED-indikatorlampen på batteriladeren lyser rødt.	<ol style="list-style-type: none"> <li>1. Batteriladeren og/eller batteripakken er over eller under det passende temperaturområdet.</li> </ol>	<ol style="list-style-type: none"> <li>1. Koble fra batteriladeren, og flytt batteriladeren og batteripakken til et sted der det er tørt og temperaturen er mellom 5 °C og 40 °C.</li> </ol>
LED-indikatorlampen på batteriladeren blinker rødt.	<ol style="list-style-type: none"> <li>1. Det er en feil i kommunikasjonen mellom batteripakken og laderen.</li> <li>2. Batteripakken er svak.</li> </ol>	<ol style="list-style-type: none"> <li>1. Fjern batteripakken fra batteriladeren, koble batteriladeren fra strømuttaket, og vent i 10 sekunder. Koble batteriladeren til strømuttaket igjen, og plasser batteripakken på batteriladeren. Hvis LED-indikatorlampen på batteriladeren fremdeles blinker rødt, gjentar du denne prosedyren. Hvis LED-indikatorlampen på batteriladeren fremdeles blinker rødt etter to forsøk, skal batteripakken kasseres ved et resirkuleringsanlegg for batterier.</li> <li>2. Ta kontakt med et autorisert forhandlerverksted hvis batteriet er under garanti, eller kast batteripakken ved et resirkuleringsanlegg for batterier.</li> </ol>

<b>Problem</b>	<b>Mulig årsak</b>	<b>Løsning</b>
Maskinen produserer en pipelyd.	<ol style="list-style-type: none"> <li>1. Batteripakken er ikke ladet.</li> <li>2. Maskinen er i en utrygg posisjon for drift.</li> <li>3. Maskinen er overbelastet.</li> <li>4. Det er et annet elektrisk problem med maskinen.</li> </ol>	<ol style="list-style-type: none"> <li>1. Fjern batteripakken fra maskinen og lad den opp.</li> <li>2. Påse at maskinen ikke befinner seg i en ekstrem vinkel under drift.</li> <li>3. Bruk en høyere klippehøyde eller kjør i en lavere hastighet under klipping.</li> <li>4. Prøv andre handlinger for feilsøking. Hvis du fortsatt hører alarmen, må du ta kontakt med et autorisert forhandlerverksted.</li> </ol>
Klippekvaliteten er blitt dårligere eller ikke god nok.	<ol style="list-style-type: none"> <li>1. Kniven er sløv.</li> <li>2. Klippeenheten har oppbygging av rusk.</li> </ol>	<ol style="list-style-type: none"> <li>1. Slip kniven eller bytt den ut.</li> <li>2. Rengjør under maskinhuset.</li> </ol>
Gressoppsamlingen er redusert eller utilfredsstillende.	<ol style="list-style-type: none"> <li>1. Maskinen er overbelastet.</li> <li>2. Posen har oppbygging av rusk.</li> </ol>	<ol style="list-style-type: none"> <li>1. Klipp gresset i en høyere klippehøyde.</li> <li>2. Rengjør innsiden av posen for støv eller rusk.</li> </ol>
Maskinen klipper ujevnt.	<ol style="list-style-type: none"> <li>1. Kniven er sløv.</li> <li>2. Klippeenheten er skadet.</li> </ol>	<ol style="list-style-type: none"> <li>1. Slip kniven eller bytt den ut.</li> <li>2. Kontakt et autorisert forhandlerverksted.</li> </ol>
Maskinen vibrerer.	<ol style="list-style-type: none"> <li>1. Kniven er bøyd eller skadet.</li> </ol>	<ol style="list-style-type: none"> <li>1. Inspiser kniven og bytt den ut hvis nødvendig.</li> </ol>

**Notat:**



**Count on it.**