



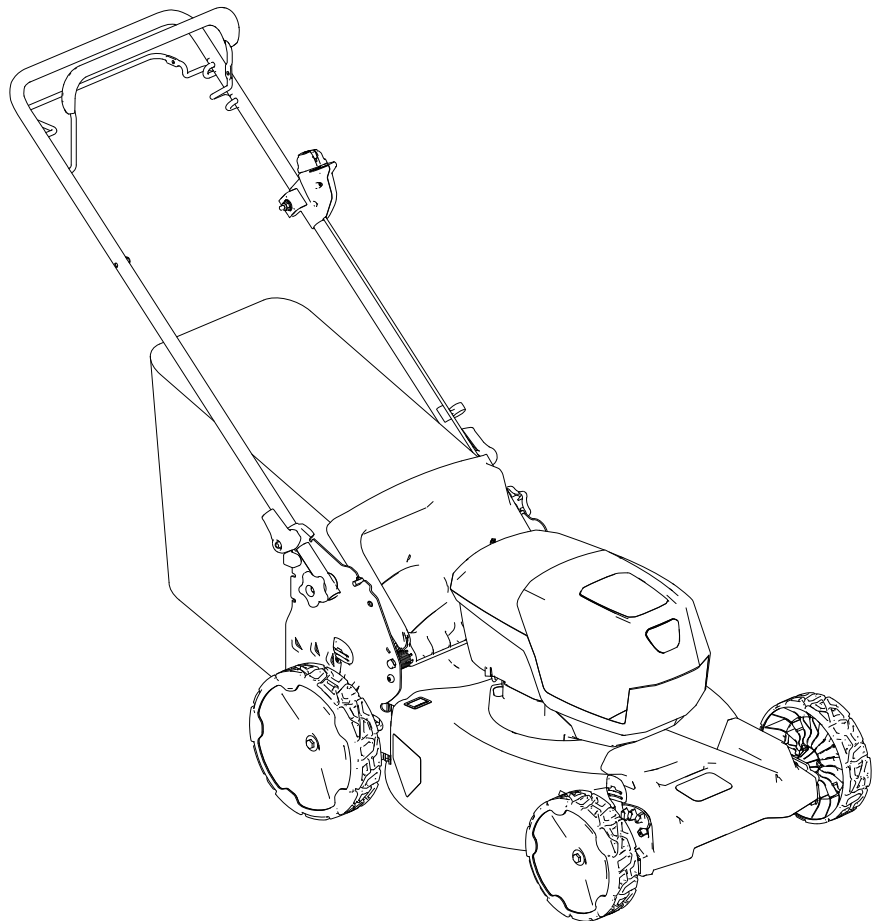
Count on it.

Podręcznik operatora

Kosiarka eRecycler® eS52VST 52 cm Flex-Force Power System®

Model nr 21853—Numer seryjny 41500000 i wyższe

Model nr 21853T—Numer seryjny 40000000 i wyższe





W razie potrzeby uzyskania pomocy, przed zwróceniem produktu, zachęcamy do zapoznania się z materiałami instruktażowymi na stronie www.Toro.com/support lub prosimy o kontakt z autoryzowanym serwisem.

Nie wolno ingerować w zabezpieczenia maszyny ani ich wyłączać. Należy regularnie sprawdzać poprawność działania tych elementów i układów. Nie wolno podejmować prób regulacji lub manipulacji przy elementach sterujących prędkością obrotową silnika. Może to spowodować wystąpienie niebezpiecznego stanu, prowadzącego do obrażeń ciała.

Opisywane urządzenie jest zgodne ze wszystkimi obowiązującymi dyrektywami Unii Europejskiej; szczegółowe informacje są zamieszczone w osobnym dokumencie odpowiedniej deklaracji zgodności.

Wprowadzenie

Ta pchana kosiarka z obrotowymi ostrzami jest przeznaczona dla właścicieli posesji. Została zaprojektowana przede wszystkim do koszenia dobrze utrzymanych trawników na posesjach mieszkalnych. Nie jest przeznaczona do ścinania krzaków ani zastosowań w rolnictwie. Maszyna jest zaprojektowana do eksploatacji z akumulatorami litowo-jonowymi Flex-Force Power System® 60 V. Akumulatory mogą być ładowane wyłącznie ładowarką Flex-Force™ 60 V do akumulatorów litowo-jonowych.

Używanie tych produktów w celach niezgodnych z ich przeznaczeniem może okazać się niebezpieczne dla operatora i osób postronnych.

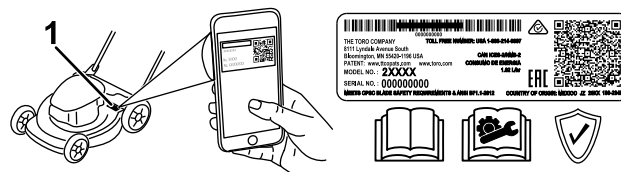
Przeczytaj uważnie poniższe informacje, aby poznać zasady właściwej obsługi i konserwacji urządzenia, nie uszkodzić go i uniknąć obrażeń ciała. Odpowiedzialność za prawidłowe i bezpieczne użytkowanie produktu spoczywa na Tobie.

Odwiedź www.Toro.com, aby uzyskać więcej informacji, w tym wskazówki dotyczące bezpieczeństwa, materiały szkoleniowe, informacje na temat akcesoriów oraz pomoc w znalezieniu autoryzowanego sprzedawcy lub rejestracji produktu.

Aby skorzystać z serwisu, zakupić oryginalne części producenta lub uzyskać dodatkowe informacje,

skontaktuj się z przedstawicielem autoryzowanego serwisu lub biurem obsługi klienta producenta, a także przygotuj numer modelu i numer seryjny urządzenia. **Rysunek 1** przedstawia położenie numeru modelu i numeru seryjnego na produkcie. Zapisz numery w przewidzianym na to miejscu.

Ważne: Urządzeniem mobilnym zeskanuj kod QR na tabliczce z numerem seryjnym (jeśli występuje), aby uzyskać informacje o gwarancji, częściach zamiennych i innych kwestiach związanych z produktem.



Rysunek 1

1. Lokalizacja numeru modelu i numeru seryjnego

Model nr _____
Numer seryjny _____

Symbol ostrzegawczy

Ten symbol ostrzegawczy (**Rysunek 2**) występuje zarówno w instrukcji, jak i na maszynie. Wskazuje on ważne informacje dotyczące zasad bezpieczeństwa, których należy przestrzegać, aby uniknąć wypadków.



Rysunek 2

Symbol ostrzegawczy

Symbol ostrzegawczy pojawia się nad informacjami ostrzegającymi o niebezpiecznych działaniach lub sytuacjach, przed słowem **NIEBEZPIECZEŃSTWO**, **OSTRZEŻENIE** lub **UWAGA**.

NIEBEZPIECZEŃSTWO: wskazuje na sytuację bezpośredniego zagrożenia, która, jeśli się jej nie zapobiegnie, **doprowadzi** do śmierci lub poważnych obrażeń ciała.

OSTRZEŻENIE: wskazuje na sytuację potencjalnego zagrożenia, która, jeżeli się jej nie zapobiegnie, **może** doprowadzić do śmierci lub poważnych obrażeń ciała.

UWAGA: wskazuje na sytuację potencjalnego zagrożenia, która, jeżeli się jej nie zapobiegnie, **może**

doprowadzić do niewielkich lub średnich obrażeń ciała.

W niniejszej instrukcji występują dwa słowa podkreślające wagę informacji. **Ważne** wskazuje na szczególnie istotne informacje techniczne, a **Uwaga** podkreśla informacje ogólne wymagające uwagi.

Spis treści

Symbol ostrzegawczy	2
Bezpieczeństwo	4
Ogólne ostrzeżenia dotyczące	
bezpieczeństwa eksploatacji maszyny	4
Ostrzeżenia dotyczące bezpieczeństwa	
eksploatacji kosiarki do trawy	6
Dodatkowe ostrzeżenia dotyczące	
bezpieczeństwa	7
Naklejki informacyjne i ostrzegawcze	9
Montaż	12
1 Montaż worka na trawę	12
2 Rozkładanie uchwytu	12
Przegląd produktu	14
Specyfikacje	14
Osprzęt/akcesoria	14
Przed rozpoczęciem pracy	15
Montaż akumulatora	15
Regulacja wysokości cięcia	16
W czasie pracy	17
Uruchomienie maszyny	17
Korzystanie z napędu trybu samobieź-	
nego	17
Regulacja prędkości obrotowej ostrza	17
Recykling ścinków	19
Workowanie ścinków	19
Boczny wyrzut ścinków trawy	20
Wyłączanie maszyny	20
Wymywanie akumulatora z maszyny	20
Rady związane z posługiwaniem się	
urządzeniem	21
Po pracy	22
Ładowanie akumulatora	22
Czyszczenie maszyny	22
Składanie uchwytu	23
Przechowywanie złożonej maszyny w pozycji	
pionowej	24
Konserwacja	25
Smarowanie maszyny	25
Wymiana ostrza	25
Regulacja napędu samobieźnego	26
Przygotowanie akumulatora do	
recyklingu	26
Przechowywanie	27
Rozwiązywanie problemów	28

Bezpieczeństwo

Ogólne ostrzeżenia dotyczące bezpieczeństwa eksploatacji maszyny

⚠ OSTRZEŻENIE

Należy zapoznać się ze wszystkimi ostrzeżeniami, instrukcjami, ilustracjami i wymaganiami dotyczącymi bezpieczeństwa dostarczonymi wraz z tym narzędziem elektrycznym. Niezastosowanie się do wszelkich poniższych instrukcji może doprowadzić do porażenia prądem, powstania pożaru i/lub poważnych obrażeń ciała.

Zachowaj wszelkie ostrzeżenia i instrukcje do użycia w przyszłości.

We wszystkich poniższych ostrzeżeniach określenie „narzędzie elektryczne” odnosi się do narzędzi elektrycznych zasilanych z sieci elektrycznej (przewodowo) lub zasilanych z akumulatora (beprzewodowo).

1. **Bezpieczeństwo w strefie wykonywania pracy**

- A. **Strefa wykonywania pracy powinna być czysta i dobrze oświetlona.** Nieporządek lub słabe oświetlenie w strefie pracy zwiększają ryzyko wypadków.
- B. **Nie używaj narzędzi elektrycznych w obszarach zagrożonych wybuchem, na przykład w pobliżu łatwopalnych cieczy, gazów lub pyłów.** Narzędzia elektryczne generują iskry, które mogą spowodować zapłon pyłu lub oparów.
- C. **Dzieci i osoby postronne nie mogą zbliżać się do strefy pracy narzędzia elektrycznego.** Rozproszenie uwagi może spowodować utratę kontroli nad urządzeniem.

2. **Bezpieczna praca z urządzeniami elektrycznymi**

- A. **Wtyczki narzędzi elektrycznych muszą być odpowiednie do gniazdka. Wtyczek nie wolno w żaden sposób modyfikować. Podczas pracy z narzędziami elektrycznymi wymagającymi gniazdka z uziemieniem nie wolno stosować adapterów.** Niezmodyfikowane wtyczki i pasujące gniazda zmniejszają ryzyko porażenia prądem elektrycznym.

- B. **Unikaj kontaktu ciała z uziemionymi powierzchniami, takimi jak rury, grzejniki, kuchenki i lodówki.** W przypadku kontaktu ciała z uziemionym urządzeniem występuje podwyższone ryzyko porażenia prądem.
 - C. **Nie wystawiaj narzędzi elektrycznych na działanie deszczu lub wilgoci.** Dostająca się do wnętrza narzędzia elektrycznego woda zwiększy ryzyko porażenia prądem elektrycznym.
 - D. **Z przewodem należy obchodzić się ostrożnie. Nigdy nie używaj przewodu do przenoszenia, pociągania ani odłączania narzędzia elektrycznego od gniazdka. Przewód trzymaj z dala od ciepła, oleju, ostrych krawędzi oraz ruchomych części.** Uszkodzone lub zaplątane przewody zwiększają ryzyko porażenia prądem elektrycznym.
 - E. **Podczas używania narzędzia elektrycznego na zewnątrz należy korzystać z przedłużacza odpowiedniego do użytku na zewnątrz pomieszczeń.** Zastosowanie przewodu odpowiedniego do zastosowań zewnętrznych zmniejsza ryzyko porażenia prądem elektrycznym.
 - F. **W przypadku, gdy nie można uniknąć pracy narzędziem elektrycznym w wilgotnym miejscu, należy korzystać ze źródła prądu z zabezpieczeniem różnicowo-prądowym (RCD).** Użycie bezpiecznika typu RCD zmniejsza ryzyko porażenia prądem elektrycznym.
- #### 3. **Bezpieczeństwo osobiste**
- A. **Podczas pracy z użyciem narzędzia elektrycznego zachowaj czujność, zwracaj uwagę na to, co robisz i kieruj się zdrowym rozsądkiem. Nie używaj narzędzia elektrycznego, gdy jesteś zmęczony lub pod wpływem środków odurzających, alkoholu lub leków.** Chwila nieuwagi podczas użytkowania narzędzia elektrycznego może doprowadzić do wypadku z poważnymi obrażeniami ciała.
 - B. **Stosuj środki ochrony indywidualnej. Zawsze pracuj w okularach ochronnych.** Sprzęt ochronny, taki jak maska przeciwpyłowa, bezpieczne obuwie z podeszwą przeciwpoślizgową, sztywny kask lub ochronniki słuchu używane w odpowiednich warunkach, ograniczają ryzyko obrażeń ciała.
 - C. **Zapobiegaj przypadkowemu uruchomieniu. Przed podłączeniem narzędzia do źródła zasilania i/lub**

- akumulatora oraz przed jego podniesieniem lub przenoszeniem upewnij się, że wyłącznik jest w pozycji wyłączenia (OFF).** Przenoszenie narzędzi elektrycznych z palcem na przełączniku zasilania lub podłączanie do zasilania narzędzi elektrycznych, w których przełącznik jest w pozycji włączenia (ON) grozi wypadkiem.
- D. **Przed uruchomieniem narzędzia elektrycznego wyjmij przyrząd lub klucz regulacyjny.** Przyrząd lub klucz regulacyjny umieszczony w obracającej się części narzędzia elektrycznego może spowodować obrażenia ciała.
- E. **Nie sięgaj zbyt daleko narzędziem. Zawsze utrzymuj stabilną postawę i równowagę.** W ten sposób masz lepszą kontrolę nad narzędziem elektrycznym w niespodziewanych sytuacjach.
- F. **Noś odpowiednią odzież. Nie używaj luźnej odzieży ani biżuterii. Włosy i odzież operatora muszą znajdować się w bezpiecznej odległości od części ruchomych.** Luźna odzież, biżuteria lub długie włosy mogą zostać pochwycone przez ruchome części.
- G. **Jeżeli urządzenia są wyposażone w złącza do odciągu lub zbierania pyłu, dopilnuj ich prawidłowego podłączenia i używania we właściwy sposób.** Korzystanie z instalacji do zbierania pyłu pozwala ograniczyć zagrożenia stwarzane przez unoszący się pył.
- H. **Nie dopuszczaj do sytuacji, w których rutyna wynikająca z częstego używania narzędzi skłania do zbytnej pewności siebie i lekceważenia zasad bezpieczeństwa pracy z narzędziami elektrycznymi.** Nieuważne działanie może w ciągu ułamka sekundy spowodować poważne obrażenia.
4. **Używanie narzędzi elektrycznych i dbanie o ich stan techniczny**
- A. **Nie przeciążaj narzędzia elektrycznego. Używaj narzędzia elektrycznego odpowiedniego do danego zastosowania.** Odpowiednie narzędzie elektryczne wykona zadanie lepiej i bezpieczniej oraz w tempie, do jakiego zostało zaprojektowane.
- B. **Nie używaj narzędzia elektrycznego z niedziałającym lub nieprawidłowo działającym wyłącznikiem.** Narzędzie elektryczne, którego nie można kontrolować wyłącznikiem, jest niebezpieczne i wymaga naprawy.
- C. **Przed przystąpieniem do jakichkolwiek regulacji, wymiany akcesoriów lub przechowywania odłącz wtyczkę od źródła zasilania lub odłącz/wymontuj akumulator, jeżeli konstrukcja narzędzia elektrycznego na to pozwala.** Takie środki ostrożności ograniczają ryzyko przypadkowego uruchomienia narzędzia elektrycznego.
- D. **Przechowuj nieużywane narzędzie elektryczne poza zasięgiem dzieci i nie pozwalaj na używanie narzędzia elektrycznego osobom z nim nieobeznanym lub które nie zapoznały się z instrukcją obsługi.** Narzędzia elektryczne stanowią zagrożenia w rękach nieprzeszkolonych użytkowników.
- E. **Utrzymuj narzędzia elektryczne i akcesoria w dobrym stanie technicznym. Sprawdź, czy ruchome elementy są właściwie ustawione i czy nie blokują się nawzajem. Zwróć uwagę na uszkodzone elementy lub inny ich stan mogący mieć wpływ na działanie narzędzia elektrycznego. Uszkodzone narzędzia elektryczne należy naprawić przed użyciem.** Przyczyną wielu wypadków jest niewłaściwy stan techniczny narzędzi elektrycznych.
- F. **Pilnuj, aby narzędzia do cięcia były ostre i czyste.** Właściwie konserwowane narzędzia o naostrzonych krawędziach tnących rzadziej się blokują i są łatwiejsze do kontrolowania.
- G. **Używaj narzędzia elektrycznego, akcesoriów i elementów tnących itp. zgodnie z niniejszą instrukcją, uwzględniając warunki robocze oraz planowaną pracę.** Używanie narzędzia elektrycznego niezgodnie z jego przeznaczeniem może doprowadzić do niebezpiecznych sytuacji.
- H. **Uchwyty i inne powierzchnie chwytania utrzymuj w stanie suchym, czystym i wolnym od oleju i smarów.** Śliskie uchwyty i powierzchnie do chwytania utrudniają bezpieczną obsługę i sterowanie narzędziem w nieoczekiwanych sytuacjach.

5. **Używanie i konserwacja narzędzi akumulatorowych**
- A. **Do ładowania należy używać wyłącznie ładowarki wskazanej przez producenta.** Używanie ładowarki przeznaczonej do akumulatorów konkretnego typu do ładowania innych akumulatorów grozi pożarem.
- B. **Używaj narzędzi elektrycznych tylko z przeznaczonymi do nich akumulatorami.** Używanie innych akumulatorów grozi zranieniem i pożarem.
- C. **Gdy akumulator nie jest używany, trzymaj go z dala od metalowych przedmiotów, takich jak spinacze do papieru, monety, klucze, gwoździe, wkręty lub inne metalowe przedmioty mogące spowodować zwarcie między biegunami.** Zwarcie biegunów akumulatora może spowodować poparzenia lub pożar.
- D. **Przy nieprawidłowym użytkowaniu akumulatora może się z niego wydostać ciecz. Należy unikać kontaktu z tą cieczą. W razie kontaktu narażone miejsce należy spłukać wodą. W razie kontaktu z oczami należy uzyskać pomoc medyczną.** Ciecz wydostająca się z akumulatora może powodować podrażnienie lub poparzenie.
- E. **Nie należy używać uszkodzonego lub zmodyfikowanego akumulatora ani narzędzia.** Uszkodzone lub zmodyfikowane akumulatory mogą działać się w sposób nieprzewidywany i spowodować pożar, wybuch lub ryzyko obrażeń.
- F. **Nie narażać akumulatora lub narzędzia na działanie ognia lub nadmiernej temperatury.** Wystawienie ich na działanie temperatury powyżej 130°C grozi wybuchem.
- G. **Postępuj zgodnie z wszystkimi instrukcjami ładowania i unikaj ładowania akumulatora lub narzędzia, gdy temperatura przekracza zakres podany w instrukcjach.** Nieprawidłowe ładowanie lub ładowanie w temperaturach poza określonym zakresem może uszkodzić akumulator i zwiększyć ryzyko pożaru.

6. **Serwis**

- A. **Serwisowanie narzędzia elektrycznego zlecaj wykwalifikowanemu serwisantowi, który korzysta wyłącznie z części zamiennych identycznych z oryginalnymi.** W ten

sposób zagwarantujesz utrzymanie bezpieczeństwa narzędzia elektrycznego.

- B. **Nigdy nie serwisuj uszkodzonych akumulatorów.** Serwis akumulatorów powinien być prowadzony wyłącznie przez producenta lub autoryzowane punkty serwisowe.

Ostrzeżenia dotyczące bezpieczeństwa eksploatacji kosiarki do trawy

- **Nie używaj kosiarki na stromych terenach pochyłych.** Praca w takich warunkach zwiększa ryzyko porażenia prądem elektrycznym.
- **Kosiarki nie należy używać w złych warunkach pogodowych, zwłaszcza gdy istnieje ryzyko uderzenia pioruna.** Zmniejszy to ryzyko uderzenia pioruna w operatora.
- **Dokładnie sprawdź obszar pod kątem występowania dzikich zwierząt, na którym kosiarka będzie używana.** Pracująca kosiarka może wyrządzić szkody w faunie i florze.
- **Dokładnie sprawdź obszar, na którym będziesz używać kosiarki, i usuń wszystkie kamienie, patyki, przewody, kości i inne przedmioty.** Wyrzucone przedmioty mogą spowodować obrażenia ciała.
- **Przed użyciem kosiarki sprawdź wzrokowo czy noże i zespoły noży nie są zużyte lub uszkodzone.** Zużyte lub uszkodzone części zwiększają ryzyko obrażeń ciała.
- **Sprawdzaj często, czy pojemnik na trawę nie uległ zużyciu ani uszkodzeniu.** Zużyty lub uszkodzony pojemnik na trawę zwiększa ryzyko obrażeń ciała.
- **Dopilnuj, aby osłony znajdowały się na swoim miejscu. Osłony muszą być sprawne i prawidłowo zamontowane.** Luźna, uszkodzona lub nieprawidłowo działająca osłona grozi obrażeniami ciała.
- **Utrzymuj drożność wlotów powietrza chłodzącego.** Zablokowane wloty powietrza i obecność zanieczyszczeń grozi przegrzaniem lub pożarem.
- **Podczas obsługi kosiarki należy nosić pełne obuwie z antypoślizgową podeszwą. Nie obsługuj kosiarki bez obuwia lub w sandałach z odkrytymi palcami.** W ten sposób zmniejszysz

ryzyko urazów stopy w przypadku kontaktu z wirującym nożem.

- **Podczas obsługi kosiarki należy mieć na sobie długie spodnie.** Nieosłonięta skóra jest bardziej narażona na obrażenia ciała spowodowane przez wyrzucone przedmioty.
- **Nie pracuj kosiarką na mokrej trawie. Poruszaj się spokojnym krokiem — nie biegaj.** W ten sposób ograniczysz ryzyko poślizgnięcia się i upadku, które grozi obrażeniami ciała.
- **Nie używaj kosiarki na bardzo stromych zboczach.** W ten sposób ograniczysz ryzyko utraty kontroli, poślizgnięcia się i upadku, które grozi obrażeniami ciała.
- **Pracując na pochyłym terenie, zawsze stawiaj stopy w poprzek pochyłości i zachowaj szczególną ostrożność przy zmianie kierunku.** W ten sposób ograniczysz ryzyko utraty kontroli, poślizgnięcia się i upadku, które grozi obrażeniami ciała.
- **Zachowaj szczególną ostrożność podczas odwracania lub ciągnięcia kosiarki ku sobie. Zawsze zwracaj uwagę na otoczenie.** W ten sposób ograniczysz ryzyko potknięcia się podczas obsługi maszyny.
- **Nie dotykaj noży ani innych niebezpiecznych części ruchomych, jeśli nie są całkowicie zatrzymane.** Ograniczy to ryzyko urazu spowodowanego przez poruszające się części.
- **Przed usunięciem zablokowanego materiału lub czyszczeniem kosiarki przestaw wszystkie wyłączniki do położenia „wyłączone” i odłącz akumulator.** Niespodziewane uruchomienie kosiarki może spowodować poważne obrażenia ciała.

Dodatkowe ostrzeżenia dotyczące bezpieczeństwa

1. Szkolenie

- Operator maszyny odpowiada za wszelkie wypadki lub zagrożenia dotyczące innych osób lub ich mienia.
- Nie wolno zezwalać dzieciom na korzystanie lub zabawę maszyną, akumulatorami lub ładowarką akumulatorów; lokalne przepisy prawa mogą ograniczać wiek operatora.
- Nie wolno zezwalać, aby z maszyny, akumulatorów lub ładowarki akumulatorów korzystały osoby o obniżonych zdolnościach fizycznych, sensorycznych lub umysłowych, lub osoby nie posiadające doświadczenia ani wiedzy w zakresie jej użytkowania, chyba że zostaną one poinstruowane lub użytkowanie

będzie się odbywać pod nadzorem osoby dbającej o bezpieczeństwo użytkownika oraz rozumiejącej zagrożenia mogące wystąpić podczas użytkowania.

- Przed użyciem akumulatora i ładowarki akumulatorów należy zapoznać się ze wszystkimi instrukcjami i oznaczeniami ostrzegawczymi umieszczonymi na tych produktach.

2. Przygotowanie

- Wymień uszkodzone lub nieczytelne etykiety.
- Stosuj jedynie akumulatory zalecane przez firmę Toro. Stosowanie innych akcesoriów i osprzętu może zwiększyć ryzyko obrażeń ciała i pożaru.
- Podłączenie ładowarki do gniazdka o niewłaściwym napięciu może spowodować pożar lub porażenie prądem. W celu podłączenia do gniazdka innego typu należy użyć odpowiedniego adaptera.
- Nie używaj akumulatora lub ładowarki, jeżeli zostały uszkodzone lub zmodyfikowane. Mogą one działać w sposób nieprzewidziany i spowodować pożar, wybuch lub ryzyko obrażeń.
- W przypadku uszkodzenia przewodu zasilającego ładowarki skontaktuj się z przedstawicielem autoryzowanego serwisu w celu jego wymiany.
- Nie używaj baterii jednorazowego użytku.
- Do ładowania akumulatorów stosuj wyłącznie ładowarkę zalecaną przez firmę Toro. Ładowarka przeznaczona do jednego typu akumulatorów może przy użyciu z innym rodzajem akumulatora stwarzać ryzyko pożaru.
- Akumulator należy ładować wyłącznie w dobrze wentylowanym miejscu.
- Nie wystawiaj akumulatora ani ładowarki na działanie ognia lub temperatur wyższych niż 68°C.
- Postępuj zgodnie ze wszystkimi instrukcjami ładowania i unikaj ładowania akumulatora, gdy temperatura przekracza zakres podany w instrukcjach. W przeciwnym razie może dojść do uszkodzenia akumulatora i zagrożenia powstaniem pożaru.

3. Obsługa

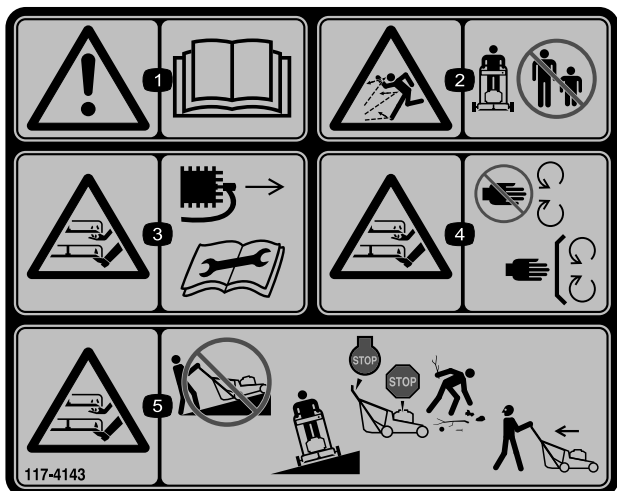
- Nie zbliżaj się do wyrzutnika.
- Przed uruchomieniem maszyny odłącz napęd trybu samojezdnego (jeżeli występuje na wyposażeniu).

- Zapobieganie niezamierzonemu uruchomieniu — upewnij się, że przycisk rozruchu elektrycznego został wyjęty ze stacyjki przed podłączeniem akumulatora i obsługą maszyny.
 - Przed przystąpieniem do obsługi technicznej lub czyszczenia maszyny zatrzymaj ją, wyjmij przycisk rozrusznika elektrycznego, wyjmij akumulator z maszyny i odczekaj, aż wszystkie części ruchome się zatrzymają.
 - Zawsze wyjmuj akumulator i przycisk rozrusznika elektrycznego z maszyny, gdy pozostawiasz ją bez nadzoru oraz przed wymianą osprzętu.
 - Nie wolno kierować wyrzucanego materiału w kierunku żadnej osoby. Unikaj wyrzucania materiału na ściany lub przeszkody — może się on odbić w Twoją stronę. Przekraczając powierzchnie pokryte żwirem zatrzymaj noże.
 - Uważaj na dziury, koleiny, garby, kamienie lub inne ukryte objekty. Nierówne podłoże może spowodować utratę równowagi lub oparcia dla stóp.
 - Jeśli maszyna uderzy w jakiś przedmiot lub zacznie wibrować, natychmiast wyłącz maszynę, wyjmij przycisk rozrusznika elektrycznego, wyjmij akumulator i odczekaj, aż wszystkie części ruchome się zatrzymają. Następnie sprawdź, czy maszyna nie jest uszkodzona. Przed kontynuowaniem pracy przeprowadź wszystkie niezbędne naprawy.
 - Zatrzymaj maszynę i wyjmij przycisk rozrusznika elektrycznego przed załadowaniem maszyny na pojazd w celu jej przewiezienia.
 - Przy nieprawidłowym użytkowaniu akumulatora może się z niego wydostać ciecz. Należy unikać kontaktu z tą cieczą. W razie przypadkowego kontaktu z tą cieczą należy ją spłukać wodą. W razie kontaktu cieczy z oczami należy zwrócić się o pomoc lekarską. Ciecz wydostająca się z akumulatora może powodować podrażnienie lub poparzenie.
- 4. Konserwacja i przechowywanie**
- Przed przystąpieniem do obsługi technicznej lub czyszczenia maszyny zatrzymaj ją, wyjmij przycisk rozrusznika elektrycznego, wyjmij akumulator z maszyny i odczekaj, aż wszystkie części ruchome się zatrzymają.
 - Nie wolno podejmować prób naprawy maszyny inaczej niż zgodnie z instrukcją. W celu przeprowadzenia czynności serwisowych przedstawiciel autoryzowanego
- serwisu powinien stosować identyczne części zamienne.
- Dla zachowania poprawnego wyważenia należy ostrzyć obydwie ostrza stępionego noża. Wyczyść nóż i upewnij się, że jest dobrze wyważony.
 - Przystępując do konserwacji noża, pamiętaj, że może się on obracać nawet wtedy, gdy zasilanie jest wyłączone.
 - Dla uzyskania najlepszych osiągnięć stosuj tylko oryginalne części zamienne i akcesoria firmy Toro. Inne części zamienne i akcesoria mogą stwarzać zagrożenie dla bezpieczeństwa. Korzystanie z nich może spowodować utratę gwarancji maszyny.
 - Dbaj o dobry stan maszyny — utrzymuj ostrość krawędzi tnących i czyść je, aby maszyna pracowała wydajnie i bezpiecznie. Dbaj, aby uchwyty były suche, czyste i wolne od olejów i smarów. Dopilnuj, aby osłony znajdowały się na swoim miejscu i były sprawne. Noże powinny być zawsze dobrze naostrzone. Stosuj wyłącznie identyczne noże zamienne.
 - Jeżeli w instrukcji nie określono inaczej, naprawę lub wymianę uszkodzonej osłony lub części zleć przedstawicielowi autoryzowanego serwisu.
 - Gdy akumulator nie jest używany, trzymaj go z dala od metalowych przedmiotów, takich jak spinacze do papieru, monety, klucze, gwoździe i wkręty, gdyż mogłyby one spowodować zwarcie między biegunami. Zwarcie biegunów akumulatora może spowodować poparzenia lub pożar.
 - Często sprawdzaj, czy śruby mocujące nóż i silnik są dokręcone.
 - **UWAGA** — niewłaściwe obchodzenie się z akumulatorem grozi pożarem lub poparzeniem substancjami chemicznymi. Nie demontuj akumulatora. Nie wystawiaj akumulatora na działanie temperatury powyżej 68°C i nie wrzucaj go do ognia. Wymieniaj akumulator tylko na oryginalny akumulator marki Toro. Użycie akumulatora innego producenta może spowodować pożar lub wybuch. Trzymaj akumulatory poza zasięgiem dzieci i przechowuj je w oryginalnym opakowaniu do momentu, gdy będziesz gotowy do ich użycia.
 - Nie wrzucaj akumulatorów do ognia. Ogniwo może wybuchnąć. Sprawdź, czy lokalne przepisy nie przewidują specjalnych instrukcji utylizacji.

Naklejki informacyjne i ostrzegawcze



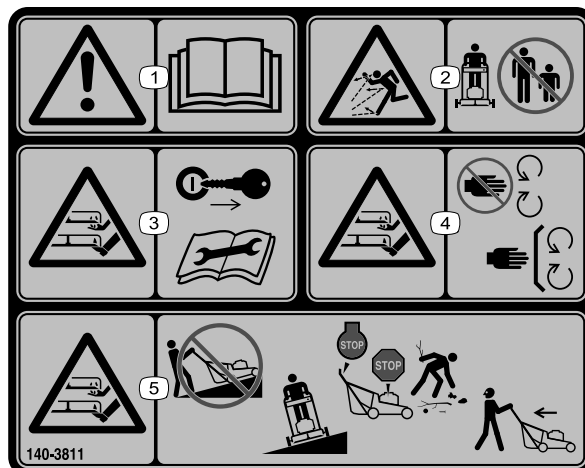
Etykiety dotyczące bezpieczeństwa oraz instrukcje są wyraźnie widoczne dla operatora i znajdują się w pobliżu wszystkich miejsc potencjalnego zagrożenia. Uszkodzone i brakujące etykiety należy wymienić.



decal117-4143

117-4143

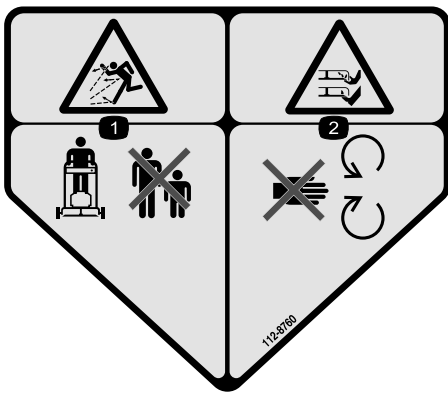
1. Ostrzeżenie – należy przeczytać *Instrukcję obsługi*.
2. Niebezpieczeństwo wyrzucania przedmiotów – należy pilnować aby osoby postronne nie zbliżały się.
3. Niebezpieczeństwo zranienia/odcięcia ręki lub nogi, ostrze kosiarki – przed rozpoczęciem konserwacji odłącz przewód świecy zapłonowej i przeczytaj *instrukcję obsługi*.
4. Niebezpieczeństwo zranienia/utruty ręki lub stopy spowodowane kontaktem z ostrzem kosiarki – zachowaj bezpieczną odległość od części ruchomych; nie usuwaj żadnych zabezpieczeń ani osłon.
5. Niebezpieczeństwo zranienia/odcięcia ręki lub nogi, ostrze kosiarki – nie pracuj, jadąc w górę i w dół zboczy; pracuj, jadąc w poprzek zbocza, przed opuszczeniem maszyny wyłącz silnik i odczekaj, aż wszystkie ruchome części się zatrzymają; przed koszeniem zbierz większe zanieczyszczenia; przed rozpoczęciem cofania popatrz do tyłu i w dół.



decal140-3811

140-3811

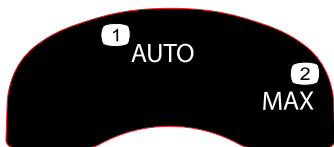
1. Ostrzeżenie – należy przeczytać *Instrukcję obsługi*.
2. Niebezpieczeństwo wyrzucania przedmiotów – należy pilnować aby osoby postronne nie zbliżały się.
3. Niebezpieczeństwo zranienia/utruty ręki, ostrze kosiarki – wyjmij kluczyk zapłonu i przeczytaj *instrukcję obsługi* przed rozpoczęciem konserwacji.
4. Niebezpieczeństwo zranienia/utruty ręki, ostrze kosiarki – zachowaj bezpieczną odległość od części ruchomych; nie usuwaj żadnych zabezpieczeń ani osłon.
5. Niebezpieczeństwo zranienia/utruty stopy, ostrze kosiarki – nie koś jeżdżąc w górę i w dół zboczy; koś jadąc w poprzek zbocza. Przed rozpoczęciem koszenia wyłącz kosiarkę, zaczekaj, aż wszystkie ruchome części zatrzymają się i zbierz wszystkie odpady. Kosząc w kierunku do tyłu spoglądaj za siebie.



112-8760

decal112-8760

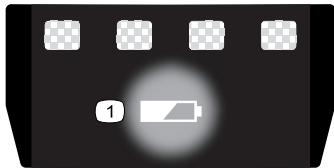
1. Niebezpieczeństwo wyrzucania przedmiotów — należy pilnować aby osoby postronne nie zbliżyły się do maszyny.
2. Niebezpieczeństwo przecięcia/odcięcia ręki lub nogi, nóż kosiarki — nie zbliżaj się do części ruchomych.



134-4691

decal134-4691

1. Prędkość automatyczna
2. Prędkość maksymalna



137-9461

decal137-9461

1. Stan naładowania akumulatora

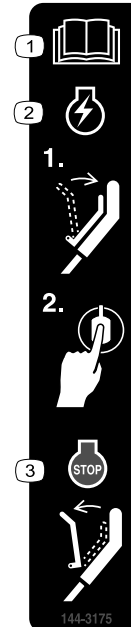
Model 88960



163-7685

decal163-7685

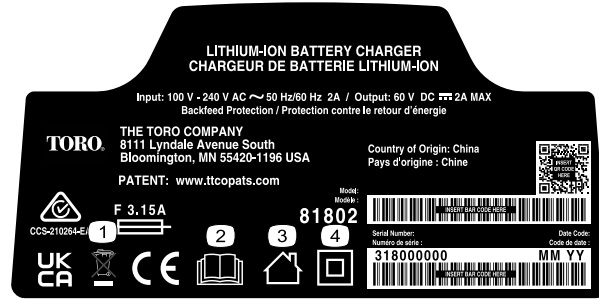
1. Przeczytaj *Instrukcję obsługi*.
2. Niewłaściwa utylizacja zakazana.



144-3175

decal144-3175

1. Przeczytaj *Instrukcję obsługi*.
2. Aby uruchomić maszynę, przyciągnij drążek do uchwytu i naciśnij przycisk.
3. Aby wyłączyć maszynę, puść dźwignię.



144-6028

decal144-6028

1. Niewłaściwa utylizacja zakazana
2. Przeczytaj *Instrukcję obsługi*.
3. Do użytku wewnątrz pomieszczeń.
4. Podwójna izolacja



145-3129

decal145-3129

1. Trwa ładowanie akumulatora.
2. Akumulator jest całkowicie naładowany.
3. Temperatura akumulatora jest poza dopuszczalnym zakresem.
4. Usterka przy ładowaniu akumulatora

Montaż

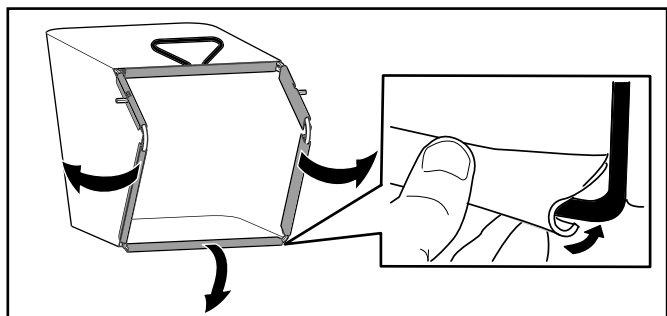
Ważne: Po zakupie akumulator nie jest w pełni naładowany. Przed pierwszym użyciem maszyny postępuj zgodnie z instrukcjami w punkcie [Ładowanie akumulatora \(Strona 22\)](#).

1

Montaż worka na trawę

Nie są potrzebne żadne części

Procedura



Rysunek 3

g407949

2

Rozkładanie uchwytu

Nie są potrzebne żadne części

Procedura

Ważne: Zdejmij i wyrzuć zabezpieczający arkusz z tworzywa osłaniający silnik oraz wszelkie inne elementy z tworzywa lub folii użyte do zabezpieczenia maszyny.

▲ OSTRZEŻENIE

Nieprawidłowe złożenie lub rozłożenie uchwytu może spowodować uszkodzenie linek skutkujące wystąpieniem niebezpiecznych warunków eksploatacji.

- Podczas rozkładania lub składania uchwytu uważaj, aby nie uszkodzić linek.
- Upewnij się, że linki są ułożone na zewnątrz uchwytu.
- W przypadku uszkodzenia linki skontaktuj się z przedstawicielem autoryzowanego serwisu.

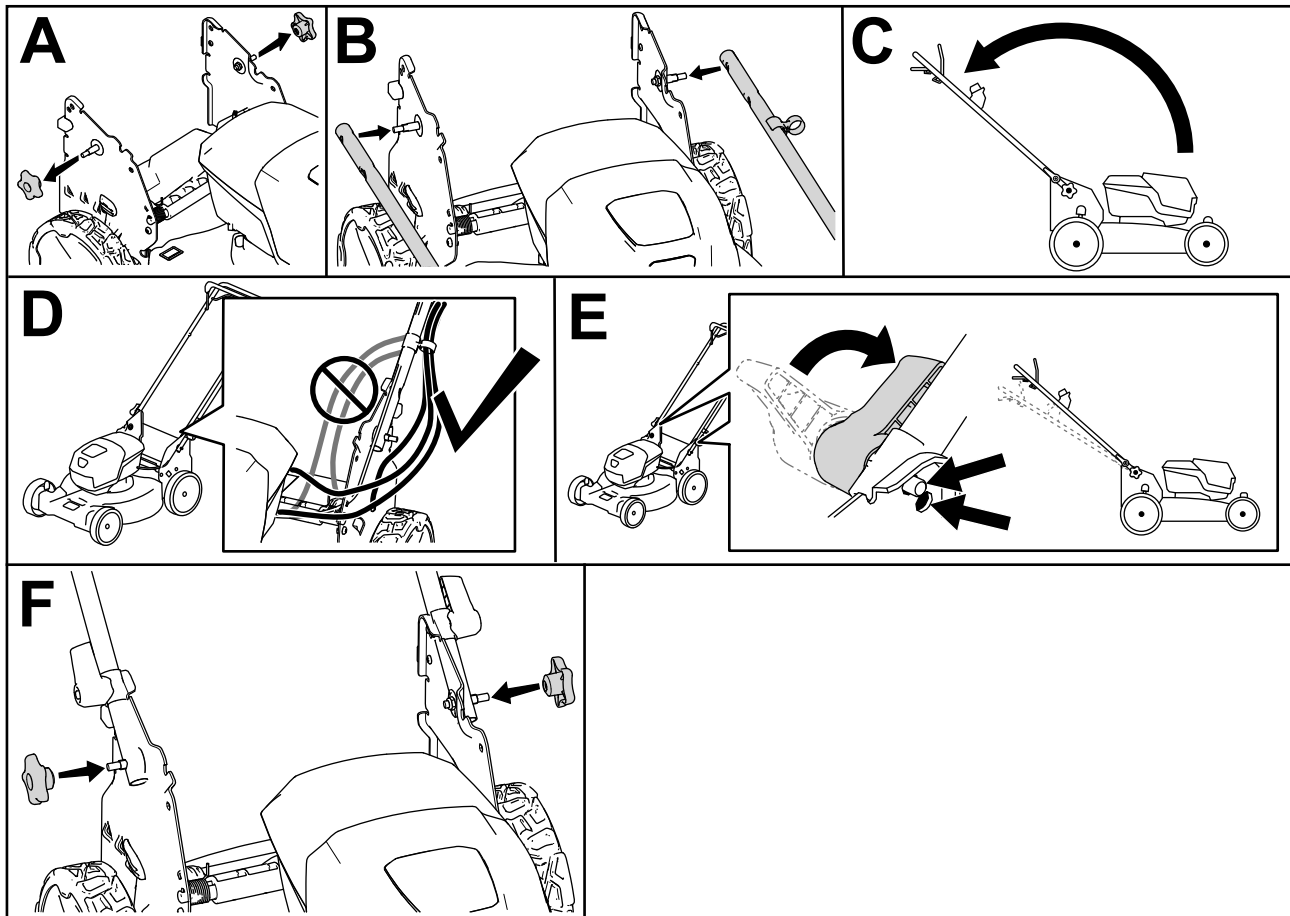
Ważne: Przy załączaniu blokad uchwytu trzymaj uchwyt, aby nie dopuścić do pochwycenia dłoni.

1. Poluzuj pokrętła uchwytu (A na [Rysunek 4](#)).
2. Z wykorzystaniem otworów na końcach uchwytu zamocuj uchwyt do maszyny (B na [Rysunek 4](#)).
3. Obróć uchwyt w tył do pozycji roboczej (C na [Rysunek 4](#)).

4. Upewnij się, że linki są poprowadzone na zewnątrz uchwytu (D na [Rysunek 4](#)).
5. Załącz blokadę uchwytu, aż bolec wskoczy na swoje miejsce, blokując uchwyt w pozycji roboczej (E na [Rysunek 4](#)).

Informacja: Wysokość uchwytu można regulować poprzez przestawienie blokady uchwytu do innego otworu.

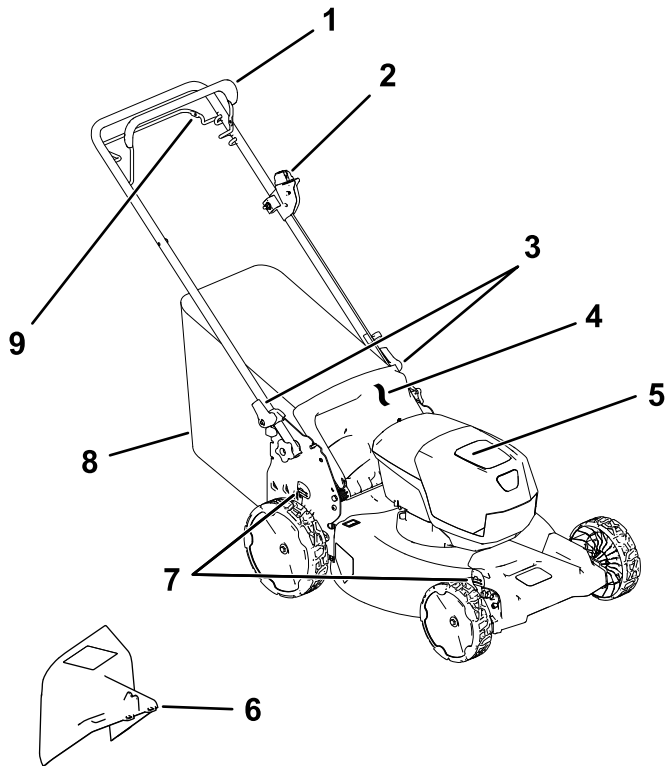
6. Dokręć pokrętkę śrub uchwytu, aby zabezpieczyć uchwyt (F na [Rysunek 4](#)).



Rysunek 4

g413061

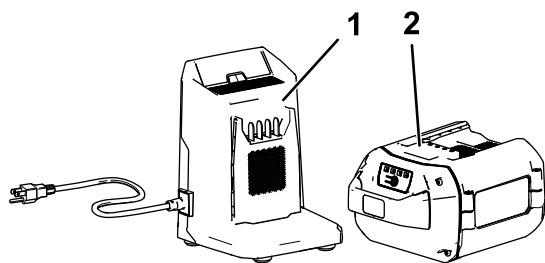
Przegląd produktu



Rysunek 5

g410684

1. Dźwignia sterująca ostrzami
2. Przycisk rozrusznika elektrycznego
3. Blokada uchwytu (2)
4. Tylny deflektor
5. Komora akumulatora
6. Tunel wyrzutu w bok (opcja)
7. Dźwignia regulacji wysokości koszenia (2)
8. Worek na trawę
9. Dźwignia napędu trybu samobieżnego



Rysunek 6

g292995


1. Ładowarka akumulatora model 81802 (w zestawie z modelem 21853)
2. Akumulator, model 88960 (w zestawie z modelem 21853)

Specyfikacje

Akumulator

Model	88960
Pojemność akumulatora	6,0 Ah
	324 Wh
Parametry znamionowe wg. producenta akumulatora = napięcie maksymalne 60 V i znamionowe 54 V. Rzeczywiste napięcie zmienia się zależnie od obciążenia.	

Ładowarka akumulatora

Model	81802
Typ	Ładowarka do akumulatorów litowo-jonowych o maksymalnym napięciu 60 V
Wejście	Od 100 do 240 V AC, ok. 2,0 A 50/60 Hz
Wyjście	60 V DC  MAKS. 2,0 A

Zakresy dopuszczalnej temperatury

Ładuj/przechowuj akumulator w temperaturze	Od 5°C do 40°C*
Korzystaj z akumulatora w temperaturze	Od -30°C do 49°C*
Korzystaj z maszyny w temperaturze	Od 0°C do 49°C*

*Czas ładowania wydłuża się, jeżeli podczas ładowania akumulatora panuje inna temperatura.

Maszynę, akumulator i ładowarkę należy przechowywać w czystym i suchym pomieszczeniu.

Osprzęt/akcesoria

Dostępna jest gama osprzętu i akcesoriów zatwierdzonych przez firmę Toro, przeznaczonych do stosowania z urządzeniem i zwiększających jego możliwości. Skontaktuj się z przedstawicielem autoryzowanego serwisu, dystrybutorem lub wejdź na stronę www.Toro.com, aby uzyskać listę zatwierdzonego osprzętu i akcesoriów.

Dla zagwarantowania wydajnej i bezpiecznej pracy maszyny należy stosować wyłącznie części zamienne/akcesoria zalecane przez firmę Toro. Części zamienne i akcesoria innych producentów mogą być niebezpieczne.

Działanie

Informacja: Określ lewą i prawą stronę maszyny ze standardowego stanowiska operatora.

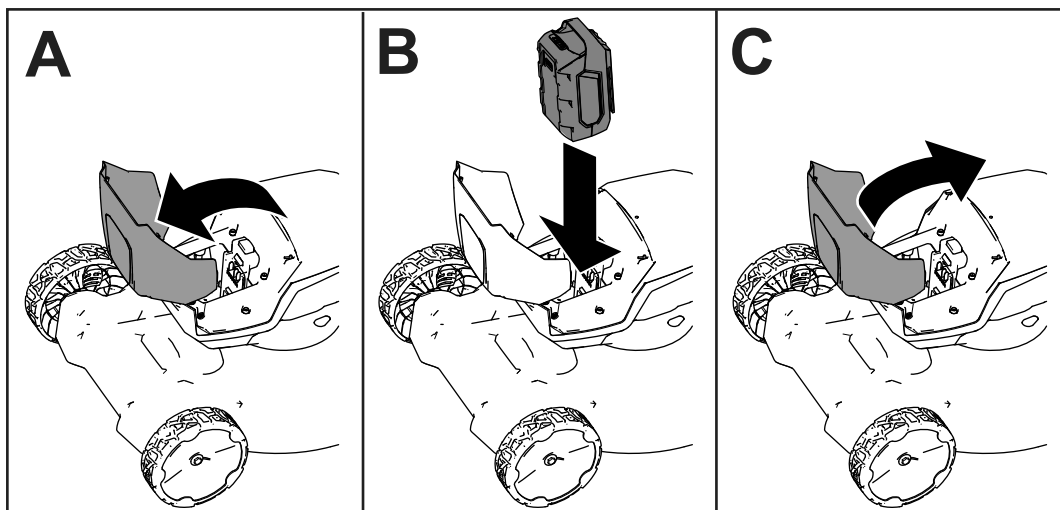
Przed rozpoczęciem pracy

Montaż akumulatora

Ważne: Akumulator należy eksploatować jedynie w dopuszczalnym zakresie temperatur, patrz [Specyfikacje \(Strona 14\)](#).

1. Dopilnuj, aby otwory wentylacyjne akumulatora nie były zatkane przez brud.
2. Otwórz pokrywę komory akumulatora (A na [Rysunek 7](#)).
3. Ustaw wycięcie w akumulatorze równo z wypustem na maszynie i wsuń akumulator do komory tak, aby zablokował się na swoim miejscu ([Rysunek 7](#), B).
4. Zamknij pokrywę komory akumulatora ([Rysunek 7](#), C).

Informacja: Jeżeli nie można całkowicie zamknąć pokrywy komory akumulatora, akumulator nie jest wsunięty do końca.



Rysunek 7

g407696

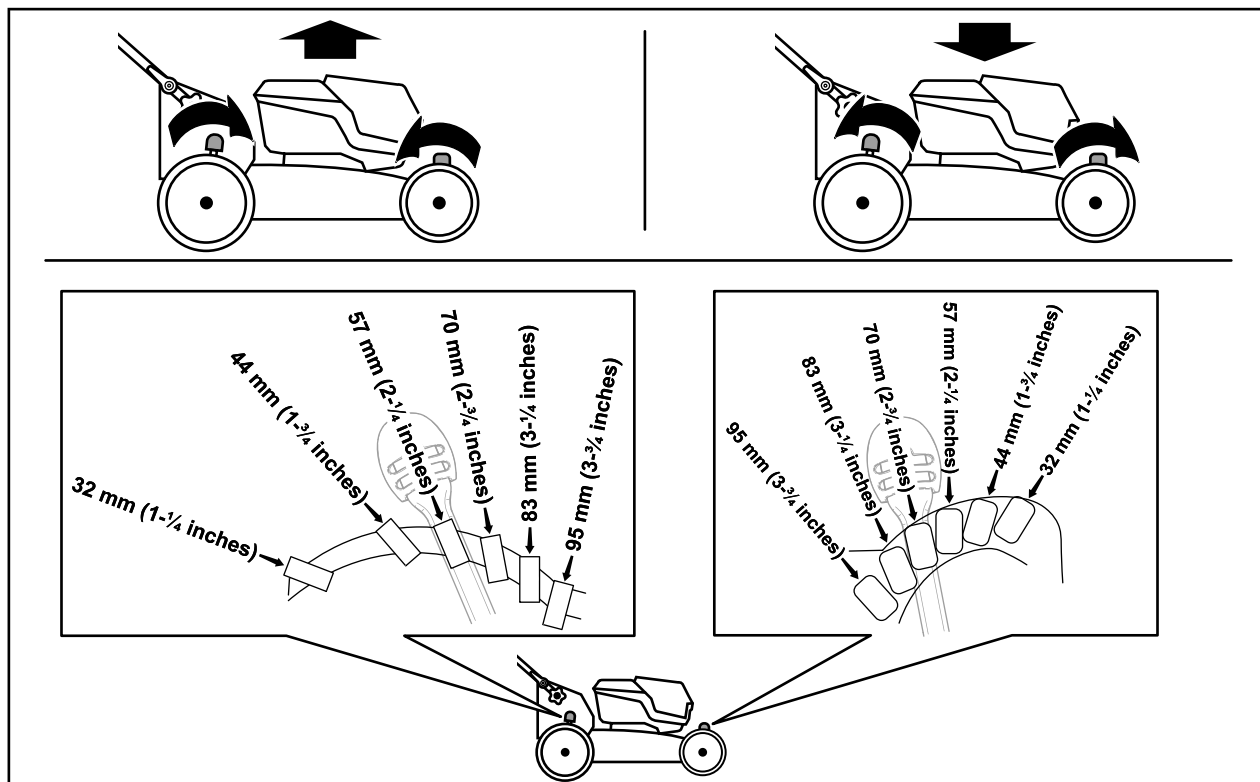
Regulacja wysokości cięcia

⚠ NIEBEZPIECZEŃSTWO

Podczas regulacji wysokości koszenia Twoje dłonie mogą mieć kontakt z poruszającym się ostrzem, co może doprowadzić do poważnych obrażeń.

- Przed przystąpieniem do regulacji wysokości koszenia wyłącz silnik, wyjmij akumulator i odczekaj, aż wszystkie części ruchome się zatrzymają.
- Regulując wysokość koszenia, nie wkładaj palców pod obudowę.

Wyreguluj odpowiednio wysokość koszenia. Ustaw wszystkie cztery koła na takiej samej wysokości koszenia (Rysunek 8).



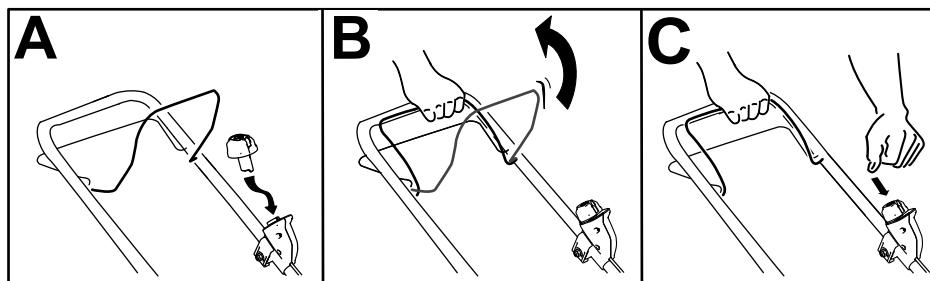
Rysunek 8

g409499

W czasie pracy

Uruchomienie maszyny

1. Upewnij się, że akumulator jest naładowany i zainstalowany w maszynie, patrz [Montaż akumulatora \(Strona 15\)](#).
2. Wsuń przycisk rozrusznika elektrycznego do stacyjki elektrycznej (A na [Rysunek 9](#)).
3. Przyciągnij dźwignię sterującą ostrzem do uchwytu i przytrzymaj w tej pozycji (B na [Rysunek 9](#)).
4. Naciśnij przycisk rozrusznika elektrycznego i przytrzymaj go do momentu uruchomienia silnika (C na [Rysunek 9](#)).



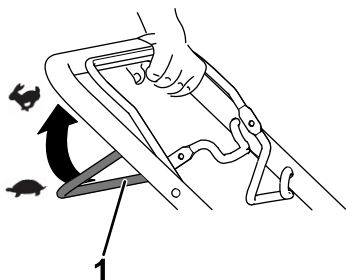
Rysunek 9

g332149

Korzystanie z napędu trybu samobieźnego

- Aby załączyć napęd trybu samobieźnego, pociągnij dźwignię napędu trybu samobieźnego do uchwytu i przytrzymaj ją ([Rysunek 10](#)).
- Aby wyłączyć napęd trybu samobieźnego, zwolnij dźwignię napędu trybu samobieźnego.

Informacja: Aby zmniejszyć prędkość jazdy, zwiększ odstęp między dźwignią napędu trybu samobieźnego a uchwytem.



Rysunek 10

g240765

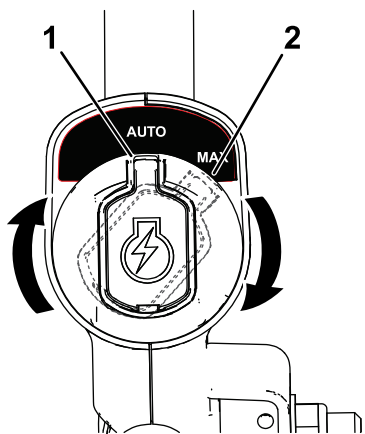
1. Dźwignia napędu trybu samobieźnego

Regulacja prędkości obrotowej ostrza

Ta maszyna ma dwa ustawienia prędkości noży: AUTO (prędkość automatyczna) oraz MAX (prędkość maksymalna).

- Po ustawieniu przełącznika w pozycji AUTO prędkość obrotowa ostrza jest regulowana automatycznie pod kątem wyższej wydajności. Wykrywane są zmiany w warunkach koszenia i prędkość ostrza jest zwiększana, gdy jest to niezbędne dla utrzymania jakości koszenia.
- Po ustawieniu przełącznika w pozycji MAX ostrze zawsze pracuje z najwyższą prędkością obrotową.

Przekręć przycisk rozrusznika elektrycznego w stacyjce elektrycznej do jednej z pozycji w celu wybrania ustawienia szybkości pracy ostrza ([Rysunek 11](#)).



g337279

Rysunek 11

1. Pozycja AUTO

2. Pozycja MAX

Recykling ścinków

Urządzenie jest fabrycznie przystosowane do recyklingu ścinków trawy i liści oraz kierowania ich z powrotem na trawnik.

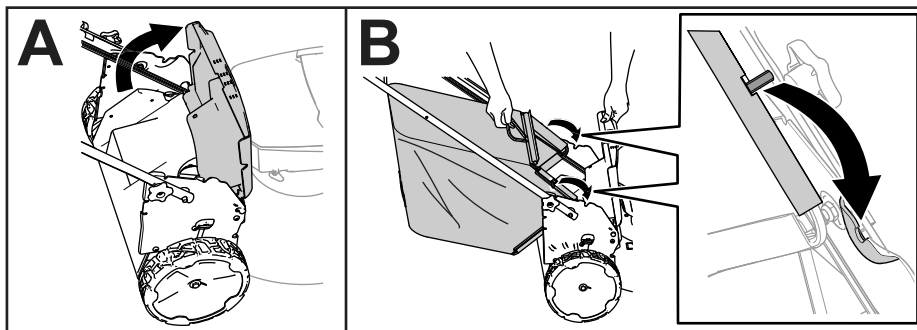
Jeśli na maszynie zamontowany jest worek na trawę, zdemontuj go przed rozpoczęciem rozdrabniania ścinków. Patrz [Demontaż worka na trawę \(Strona 19\)](#).

Workowanie ścinków

Aby pozbierać ścinki liści z trawnika, użyj worka na trawę.

Montaż worka na trawę

1. Unieś tylny deflektor (A na [Rysunek 12](#)).
2. Wsuń końcówki pręta worka na trawę w wycięcia we wsporniku uchwytu (B na [Rysunek 12](#)).
3. Oprzyj tylny deflektor na worku.



Rysunek 12

g408523

Demontaż worka na trawę

Aby zdemontować worek na trawę, wykonaj czynności w odwrotnej kolejności niż w punkcie [Montaż worka na trawę \(Strona 19\)](#).

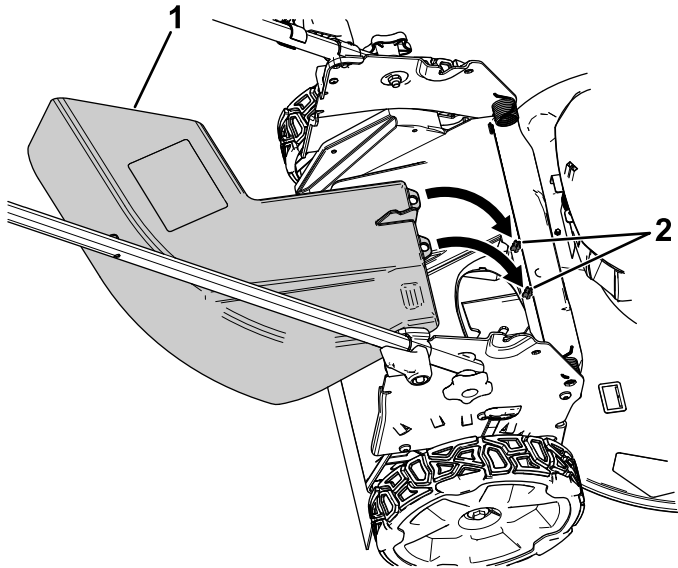
Boczny wyrzut ścinków trawy

Montaż tunelu wyrzutu bocznego

1. Unieś tylny deflektor.

Informacja: Jeśli na maszynie zamontowany jest worek na trawę, zdemontuj go; patrz [Demontaż worka na trawę \(Strona 19\)](#).

2. Zamocuj tunel wyrzutu w bok do tyłu maszyny, korzystając z punktów mocowania ([Rysunek 13](#)).



Rysunek 13

Deflektor tylny zdemontowany, aby ukazać punkty mocowania

1. Tunel wyrzutu w bok
2. Punkty mocowania

3. Oprzyj tylny deflektor na tunelu.

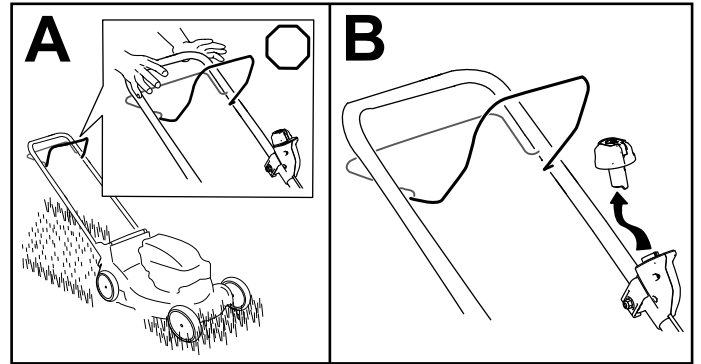
Demontaż tunelu wyrzutu bocznego

1. Unieś tylny deflektor.
2. Wsuń tunel wyrzutu w bok z punktów mocowania i zdejmij tunel z maszyny.
3. Zamknij tylny deflektor.

Wyłączanie maszyny

1. Zwolnij dźwignię sterującą ostrzami (A na [Rysunek 14](#)).
2. Wyjmij przycisk rozrusznika elektrycznego ze stacyjki elektrycznej (B na [Rysunek 14](#)).
3. Zdemontuj akumulator, patrz [Wyjmowanie akumulatora z maszyny \(Strona 20\)](#).

Informacja: Wyjmuj akumulator zawsze wtedy, gdy nie używasz maszyny.



Rysunek 14

g332151

Wyjmowanie akumulatora z maszyny

1. Otwórz pokrywę komory akumulatora.
2. Naciśnij zatrzask akumulatora, aby zwolnić akumulator, a następnie wyjmij akumulator.
3. Zamknij pokrywę komory akumulatora.

Rady związane z posługiwaniem się urządzeniem

Ogólne wskazówki dotyczące koszenia

- Sprawdź obszar, w którym zamierzasz używać maszyny, i usuń wszelkie objekty, które mogłyby zostać podrzucone przez maszynę.
- Unikaj uderzania ostrzem w lite objekty. Nigdy nie koś celowo nad żadnym obiektem.
- Jeśli maszyna uderzy w jakiś przedmiot lub wpadnie w wibracje, natychmiast wyłącz maszynę, odczekaj, aż wszystkie części ruchome się zatrzymają, wyjmij akumulator, a następnie sprawdź maszynę pod kątem uszkodzeń.
- Aby uzyskać najlepszą wydajność, przez rozpoczęciem sezonu koszenia lub w razie potrzeby zamontuj nowe ostrze Toro.

Koszenie trawy

- Ścinaj za jednym razem tylko około jednej trzeciej źdźbła trawy. Chcąc uzyskać najwyższą jakość koszenia i wydłużyć czas pracy oraz workowania koś trawę na wyższym ustawieniu wysokości koszenia.
- Nie koś przy ustawieniu wysokości niższym od 51 mm, z wyjątkiem sytuacji, gdy trawa jest rzadka lub koszenie odbywa się późną jesienią, kiedy wzrost jest spowolniony.
- Kosząc trawę o wysokości powyżej 15 cm pracuj przy najwyższym ustawieniu wysokości koszenia i poruszaj się wolniej. Następnie koś przy niższym ustawieniu, aby uzyskać najlepszy wygląd trawy. Jeżeli trawa jest za długa, urządzenie może się zablokować, co spowoduje zgaśnięcie silnika.
- Mokre liście i trawa w ogródku mają tendencję do zbijania się w bryły i mogą powodować zablokowanie maszyny lub utknięcie silnika. Unikaj koszenia mokrej trawy.
- Pamiętaj, że gdy jest bardzo sucho, wzrasta zagrożenie pożarowe. Zwracaj uwagę na lokalne ostrzeżenia o zagrożeniu pożarowym. Maszyna musi się znajdować z dala od suchych liści i trawy.
- Zmieniaj kierunek koszenia. Ułatwia to rozrzucanie ścinków na trawniku, zapewniając równomierne użytkowanie.
- Jeśli wygląd trawnika po zakończeniu koszenia jest niezadowolający, spróbuj zastosować co najmniej jedną z następujących metod:

- Wymień ostrze lub zleć jego naostrzenie.
- Podczas koszenia przemieszczaj się wolniej.
- Zwiększ wysokość koszenia maszyny.
- Koś trawę częściej.
- Nakładaj pokosy na siebie zamiast kosić jeden pokos za każdym przejazdem.

Cięcie liści

- Po skoszeniu trawy sprawdź, czy trawnik jest częściowo widoczny spod pokrywy ściętych liści. Może być konieczne wykonanie więcej niż jednego przejazdu nad liśćmi.
- Jeśli na trawniku znajduje się więcej niż 13 cm liści, wykonaj koszenie z ustawioną wyższą wysokością koszenia, po czym powtórz koszenie na pożądanej wysokości koszenia.
- Jeśli maszyna nie tnie liści wystarczająco drobno, zmniejsz prędkość koszenia.

Po pracy

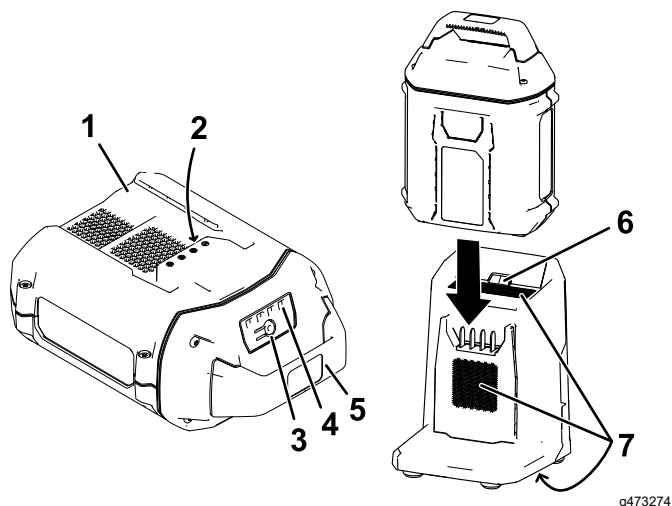
Ładowanie akumulatora

Ważne: Po zakupie akumulator nie jest w pełni naładowany. Przed pierwszym użyciem maszyny podłącz akumulator do ładowarki i ładuj go, aż wskaźnik LED wskaże całkowite naładowanie akumulatora. Przeczytaj wszystkie zalecenia dotyczące bezpieczeństwa.

Ważne: Ładuj akumulator tylko w temperaturze z odpowiedniego zakresu; patrz [Specyfikacje \(Strona 14\)](#).

Informacja: W dowolnym momencie możesz nacisnąć przycisk stanu naładowania akumulatora, aby wyświetlić aktualny poziom naładowania (diody kontrolne LED).

1. Dopilnuj, aby otwory wentylacyjne oraz styki akumulatora i ładowarki nie były zatkane przez pył lub brud.



Rysunek 15

- | | |
|---|----------------------------------|
| 1. Wnęka akumulatora | 5. Uchwyt |
| 2. Styki akumulatora | 6. Wskaźnik LED ładowarki |
| 3. Przycisk wskaźnika stanu naładowania | 7. Otwory wentylacyjne ładowarki |
| 4. Diody kontrolne LED (stan naładowania) | |
2. Ustaw wgłębienie w akumulatorze (Rysunek 15) równo z wypustką na ładowarce.
 3. Wsuń akumulator na ładowarkę, aby zaskoczył na swoje miejsce (Rysunek 15).
 4. Aby wyjąć akumulator, wysuń go z ładowarki.

5. Poniższa tabela zawiera objaśnienie stanów wskaźnika LED na ładowarce.

Symbol ładowarki	Lampka kontrolna	Znaczenie
	Miga na zielono	Trwa ładowanie akumulatora.
	Zielona	Akumulator jest naładowany.
	Czerwona	Temperatura akumulatora i/lub ładowarki jest poza dopuszczalnym zakresem.
	Miga na czerwono	Usterka przy ładowaniu akumulatora*
	Zgaszona	Akumulator nie jest podłączony.

* Więcej informacji podano w punkcie [Rozwiązywanie problemów \(Strona 28\)](#).

Ważne: Akumulator można pozostawić na ładowarce na krótki czas między kolejnymi użyciami.

Jeżeli akumulator nie będzie używany przez dłuższy czas, zdejmij go z ładowarki; patrz [Przechowywanie \(Strona 27\)](#).

Czyszczenie maszyny

Okres pomiędzy przeglądami: Po każdym zastosowaniu

Czyszczenie maszyny od spodu

Okres pomiędzy przeglądami: Po każdym zastosowaniu

Najlepsze rezultaty można osiągnąć, myjąc maszynę od spodu od razu po zakończeniu koszenia.

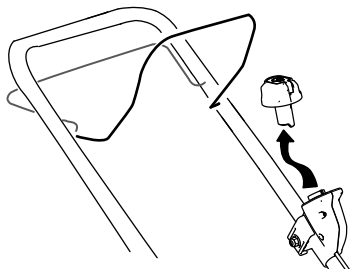
1. Wyłącz maszynę oraz wyjmij akumulator i kluczyk bezpieczeństwa.
 2. Opuść maszynę do najniższej wysokości koszenia.
 3. Ustaw złożoną maszynę w pozycji pionowej — patrz [Przechowywanie złożonej maszyny w pozycji pionowej \(Strona 24\)](#).
 4. Za pomocą szczotki lub miotły usuń zanieczyszczenia ze spodniej strony maszyny.
- Ważne:** Nie używaj wody do czyszczenia maszyny. Woda może uszkodzić części elektryczne.
5. Oczyść kosz na trawę.

Składanie uchwytu

⚠ OSTRZEŻENIE

Nieprawidłowe złożenie lub rozłożenie uchwytu może spowodować uszkodzenie linek skutkujące wystąpieniem niebezpiecznych warunków eksploatacji.

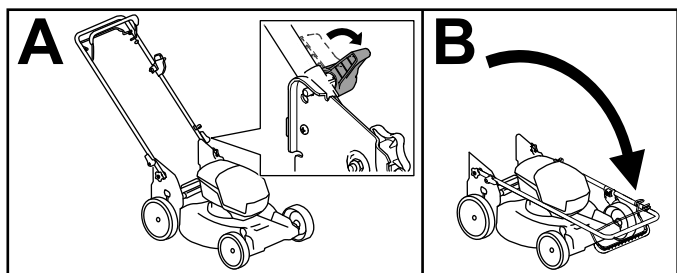
- Podczas rozkładania lub składania uchwytu uważaj, aby nie uszkodzić linek.
 - Upewnij się, że linki są ułożone na zewnątrz uchwytu.
 - W przypadku uszkodzenia linki skontaktuj się z przedstawicielem autoryzowanego serwisu.
1. Wyjmij przycisk rozrusznika elektrycznego (Rysunek 16).



g332163

Rysunek 16

2. Zdemontuj akumulator z maszyny.
3. Przy rozłączaniu blokad uchwytu trzymaj uchwyt, aby nie dopuścić do pochwycenia dłoni.
4. Zwolnij blokady uchwytu, aż górny uchwyt da się swobodnie poruszać (A na Rysunek 17).



g413060

Rysunek 17

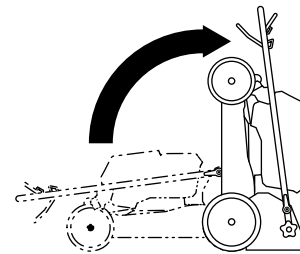
5. Złóż uchwyt do przodu, ustawiając w pozycji całkowitego wychylenia do przodu (B na Rysunek 17).

Ważne: Podczas składania uchwytu poprowadź linki na zewnątrz uchwytu.

6. Aby rozłożyć uchwyt, powtórz krok A na Rysunek 17 i złóż uchwyt do pozycji roboczej.

Przechowywanie złożonej maszyny w pozycji pionowej

Maszynę można przechowywać w pozycji pionowej, aby zmniejszyć zajętą przestrzeń.



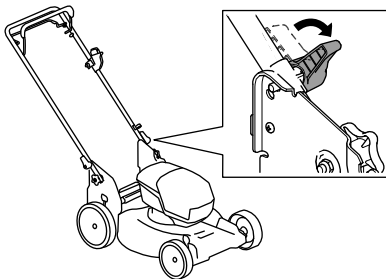
Rysunek 19

g409126

⚠ NIEBEZPIECZEŃSTWO

Pozycja złożona umożliwia pionowe ustawienie maszyny odstawiając ją do pionu.

- Zdemontuj akumulator i przycisk rozrusznika elektrycznego przed ustawieniem maszyny w pozycji złożonej umożliwiającej pionowe ustawienie.
 - Nie należy transportować maszyny w pozycji pionowej.
 - Nie wolno próbować uruchomić maszyny w pozycji pionowej.
1. Wyjmij przycisk rozrusznika elektrycznego i akumulator z maszyny.
 2. Upewnij się, że ustawiona jest wysokość koszenia 44 mm lub wyższa; w przeciwnym razie należy ją zwiększyć, patrz [Regulacja wysokości cięcia \(Strona 16\)](#).
 3. Zwolnij blokady uchwytu ([Rysunek 18](#)).



Rysunek 18

g409530

4. Złóż uchwyt całkowicie do przodu; [Składanie uchwytu \(Strona 23\)](#).

Ważne: Podczas składania uchwytu poprowadź linki na zewnątrz uchwytu.

5. Załącz blokady uchwytu.
6. Unieś przód maszyny za uchwyt i przenieś do miejsca przechowywania ([Rysunek 19](#)).

Konserwacja

Wyjmij przycisk rozrusznika elektrycznego i akumulator z maszyny przed rozpoczęciem konserwacji lub czyszczenia maszyny.

Przed przystąpieniem do regulacji, serwisowania, czyszczenia lub przed przechowywaniem sprzętu należy zawsze wyłączyć maszynę i zaczekać, aż wszystkie elementy ruchome się zatrzymają, a maszyna ostygnie.

Stosuj tylko zalecane przez producenta części zamienne i akcesoria.

Regularnie przeprowadzaj przeglądy i konserwację maszyny. Naprawy maszyny zlecaj wyłącznie przedstawicielowi autoryzowanego serwisu.

Smarowanie maszyny

Maszyna nie wymaga smarowania; wszystkie łożyska są nasmarowane fabrycznie na cały okres żywotności maszyny.

Wymiana ostrza

Okres pomiędzy przeglądami: Co rok

Ważne: Aby prawidłowo zainstalować ostrze, należy użyć klucza dynamometrycznego. Jeżeli nie posiadasz klucza dynamometrycznego lub nie masz pewności, jak wykonać tę procedurę, skontaktuj się z przedstawicielem autoryzowanego serwisu.

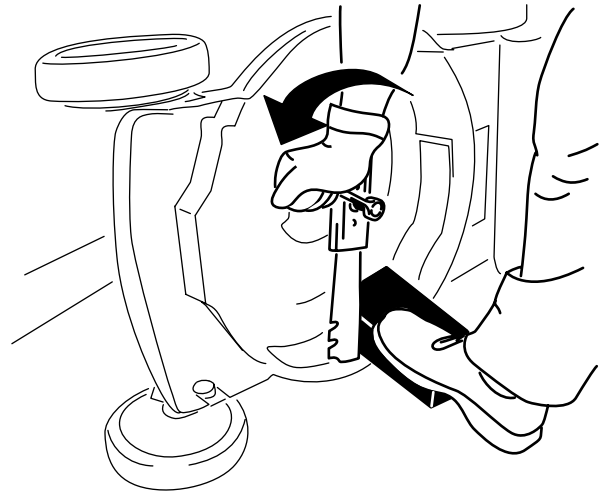
Jeżeli ostrze zostanie uszkodzone lub pęknie, należy je natychmiast wymienić. Jeżeli krawędź ostrza jest stępiona lub wyszczerbiona, zleć jego naostrzenie i wyważenie albo wymień je.

⚠ OSTRZEŻENIE

Ostrze może zostać wprawione w ruch podczas konserwacji ostrza nawet wtedy, gdy zasilanie jest wyłączone. Nóż jest ostry; kontakt z nim może doprowadzić do poważnych obrażeń ciała.

- Ręce i nogi operatora muszą znajdować się w bezpiecznej odległości od poruszającego się noża.
 - Podczas serwisowania noża należy stosować rękawice ochronne.
1. Wyjmij przycisk rozrusznika elektrycznego i akumulator z maszyny.

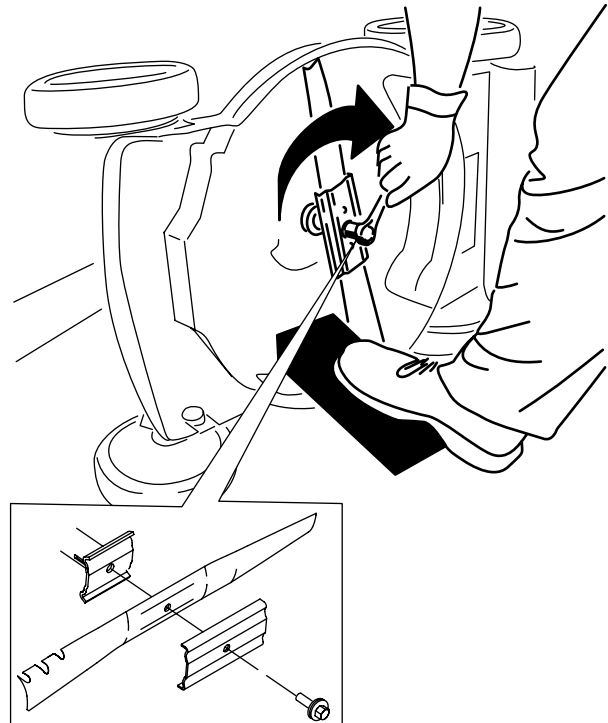
2. Aby unieruchomić ostrze, należy użyć kawałka drewna (Rysunek 20).
3. Zdemontuj ostrze, zachowując wszystkie elementy mocujące (Rysunek 20).



Rysunek 20

g231389

4. Zamontuj nowe ostrze i cały osprzęt mocujący (Rysunek 21).



Rysunek 21

g231390

Ważne: Ustaw zakrzywione końce ostrza w kierunku obudowy maszyny.

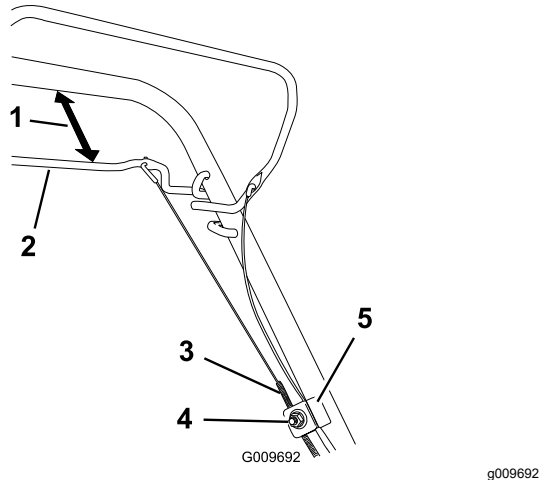
5. Za pomocą klucza dynamometrycznego dokręć śrubę ostrza z momentem 88 N·m.

Regulacja napędu samobieżnego

z lokalnym samorządem lub autoryzowanym serwisem.

Zawsze po zamontowaniu nowej linki napędu trybu samobieżnego, lub jeśli napęd trybu samobieżnego jest rozregulowany, wyreguluj kabel napędu trybu samobieżnego.

1. Poluzuj nakrętkę wspornika linki ([Rysunek 22](#)).



Rysunek 22

- | | |
|---------------------------------------|-----------------------------|
| 1. 25 do 38 mm | 4. Nakrętka wspornika linki |
| 2. Dźwignia napędu trybu samobieżnego | 5. Wspornik linki |
| 3. Osłona linki | |

2. Przytrzymaj dźwignię napędu trybu samobieżnego 25 do 38 mm od uchwyty ([Rysunek 22](#)).
3. Pociągnij w dół osłonę linki (w stronę kosiarki) do momentu usunięcia luzu linki ([Rysunek 22](#)).
4. Dokręć na wsporniku linki.
5. Zwolnij dźwignię napędu trybu samobieżnego i upewnij się, że linka jest luźna.

Informacja: Linka musi być luźna przy dźwigni napędu trybu samobieżnego ustawionej w położeniu zwolnionym, w przeciwnym razie urządzenie może pełzać po odłączeniu dźwigni.

Przygotowanie akumulatora do recyklingu

Ważne: Po zdemontowaniu zabezpiecz zaciski akumulatora wytrzymałą taśmą klejącą. Nie wolno podejmować prób uszkodzenia ani demontażu akumulatora ani demontować żadnych jego części.

Aby uzyskać szczegółowe informacje o właściwym sposobie utylizacji akumulatora, skontaktuj się

Przechowywanie

Ważne: Przechowuj maszynę, akumulator i ładowarkę tylko w temperaturze z dopuszczalnego zakresu; patrz [Specyfikacje \(Strona 14\)](#).

Ważne: Jeśli planujesz przechowywać akumulator przez okres poza sezonem (gdy nie jest używany), naładuj akumulator do momentu, gdy na akumulatorze zaświecą się na zielono dwie lub trzy diody LED. Nie przechowuj całkowicie naładowanego ani całkowicie rozładowanego akumulatora. Przed ponownym użyciem maszyny naładuj akumulator do momentu, gdy lewa lampka na ładowarce zaświeci się na zielono lub gdy wszystkie cztery lampki na akumulatorze zaświecą się na zielono.

- Po użyciu odłącz produkt od zasilania (tzn. odłącz akumulator i wyjmij przycisk rozrusznika elektrycznego) i sprawdź, czy nie został uszkodzony.
- Nie przechowuj maszyny lub ładowarki z zainstalowanym lub podłączonym akumulatorem.
- Oczyszczyć produkt z wszelkich substancji obcych.
- Kiedy nie korzystasz z maszyny, przechowują ją wraz z przyciskiem rozrusznika elektrycznego, akumulatorem i ładowarką w miejscu niedostępnym dla dzieci.
- Trzymaj maszynę, akumulator i ładowarkę z dala od środków żrących, takich jak chemia ogrodowa i sól drogowa.
- Aby zmniejszyć ryzyko poważnych obrażeń ciała, nie przechowuj akumulatora na zewnątrz pomieszczeń ani w pojazdach.
- Maszynę, akumulator i ładowarkę należy przechowywać w czystym i suchym pomieszczeniu.

Rozwiązywanie problemów

Wykonuj jedynie czynności opisane w niniejszej instrukcji. Jeżeli samodzielnie nie możesz rozwiązać problemu, dalsze czynności kontrolne, konserwacyjne i naprawcze mogą być wykonywane jedynie przez przedstawiciela autoryzowanego serwisu lub specjalistę o podobnych kwalifikacjach.

Problem	Możliwa przyczyna	Usuwanie usterek
Maszyna nie można uruchomić.	<ol style="list-style-type: none"> 1. Akumulator nie jest dokładnie zamontowany w maszynie. 2. Akumulator nie jest naładowany. 3. Akumulator jest uszkodzony. 4. W maszynie występuje inny problem elektryczny. 	<ol style="list-style-type: none"> 1. Zdemontuj akumulator z maszyny, a następnie zamontuj go ponownie. Dopilnuj, aby był właściwie zamontowany i zablokowany na swoim miejscu. 2. Zdemontuj akumulator z maszyny i naładuj go. 3. Wymień akumulator. 4. Skontaktuj się z przedstawicielem autoryzowanego serwisu.
Maszyna nie daje się uruchomić lub nie pracuje w sposób ciągły.	<ol style="list-style-type: none"> 1. Zaciski akumulatora są zawiłgocone. 2. Akumulator nie jest dokładnie zamontowany w maszynie. 	<ol style="list-style-type: none"> 1. Odczekaj, aż akumulator wyschnie, lub wytrzyj go do sucha. 2. Zdemontuj akumulator z maszyny, a następnie zamontuj go ponownie. Dopilnuj, aby był właściwie założony i zabezpieczony.
Maszyna nie osiąga pełnej mocy.	<ol style="list-style-type: none"> 1. Poziom naładowania akumulatora jest zbyt niski. 2. Wyloty wentylacyjne akumulatora są zatkane. 	<ol style="list-style-type: none"> 1. Zdemontuj akumulator z maszyny i całkowicie go naładuj. 2. Wyczyść wyloty powietrza.
Akumulator szybko się rozładowuje.	<ol style="list-style-type: none"> 1. Temperatura akumulatora jest poza dopuszczalnym zakresem. 2. Maszyna jest przeciążona. 	<ol style="list-style-type: none"> 1. Przenieś akumulator do suchego miejsca, w którym panuje temperatura z zakresu od 5°C do 40°C. 2. Koś trawę na wyższym ustawieniu wysokości koszenia lub podczas koszenia przemieszczaj się wolniej.
Ładowarka akumulatora nie działa.	<ol style="list-style-type: none"> 1. Temperatura ładowarki jest poza dopuszczalnym zakresem 2. W gniazdku, do którego jest podłączona ładowarka, nie ma napięcia. 	<ol style="list-style-type: none"> 1. Odłącz ładowarkę i przenieś ją do suchego miejsca, w którym panuje temperatura z zakresu od 5°C do 40°C. 2. Skontaktuj się z uprawnionym elektrykiem w celu naprawy gniazda.
Maszyna nie włącza trybu samobieżnego.	<ol style="list-style-type: none"> 1. Linka napędu trybu samobieżnego nie jest wyregulowana lub jest uszkodzona. 	<ol style="list-style-type: none"> 1. Wyreguluj linkę napędu trybu samobieżnego. Wyreguluj linkę w razie potrzeby.
Lampka kontrolna LED na ładowarce świeci się na czerwono.	<ol style="list-style-type: none"> 1. Temperatura ładowarki i/lub akumulatora jest poza dopuszczalnym zakresem. 	<ol style="list-style-type: none"> 1. Odłącz ładowarkę od zasilania i przenieś ładowarkę oraz akumulator do suchego miejsca, w którym panuje temperatura z zakresu od 5°C do 40°C.

Problem	Możliwa przyczyna	Usuwanie usterek
Lampka kontrolna LED na ładowarce miga na czerwono.	<ol style="list-style-type: none"> 1. Wystąpił błąd łączności między akumulatorem a ładowarką. 2. Akumulator ma obniżoną pojemność. 	<ol style="list-style-type: none"> 1. Odłącz akumulator od ładowarki, odłącz ładowarkę od gniazdka i odczekaj 10 sekund. Podłącz z powrotem ładowarkę do gniazdka i umieść na niej akumulator. Jeżeli lampka LED na ładowarce nadal miga na czerwono, jeszcze raz powtórz tę procedurę. Jeżeli po dwóch próbach lampka LED na ładowarce nadal miga na czerwono, należy oddać akumulator do utylizacji w zakładzie zajmującym się utylizacją akumulatorów. 2. Skontaktuj się z przedstawicielem autoryzowanego serwisu, jeżeli nadal obowiązuje gwarancja na akumulator, lub oddaj go do utylizacji w zakładzie zajmującym się utylizacją akumulatorów.
Z maszyny wydobywa się brzęczący dźwięk.	<ol style="list-style-type: none"> 1. Akumulator nie jest naładowany. 2. Maszyna nie znajduje się w położeniu bezpiecznej pracy. 3. Maszyna jest przeciążona. 4. W maszynie występuje inny problem elektryczny. 	<ol style="list-style-type: none"> 1. Zdemontuj akumulator z maszyny i naładuj go. 2. Upewnij się, że podczas pracy maszyna nie jest przechylona pod znacznym kątem. 3. Koś trawę na wyższym ustawieniu wysokości koszenia lub podczas koszenia przemieszczaj się wolniej. 4. Spróbuj innych rozwiązań. Jeżeli alarm nie ustaje, skontaktuj się z przedstawicielem autoryzowanego serwisu.
Jakość cięcia spadła lub jest niezadowolająca.	<ol style="list-style-type: none"> 1. Ostrze noża jest stępione. 2. Na podwoziu tnącym nagromadziły się zanieczyszczenia. 	<ol style="list-style-type: none"> 1. Zleć naostrzenie lub wymianę noża. 2. Oczyszczyć spodnią część maszyny.
Jakość workowania spadła lub jest niezadowolająca.	<ol style="list-style-type: none"> 1. Maszyna jest przeciążona. 2. W worku nagromadziły się zanieczyszczenia. 	<ol style="list-style-type: none"> 1. Koś trawę na wyższym ustawieniu wysokości koszenia. 2. Oczyszczyć wnętrze worka z pyłu i zanieczyszczeń.
Koszenie jest nierówne.	<ol style="list-style-type: none"> 1. Ostrze noża jest stępione. 2. Podwozie tnące jest uszkodzone. 	<ol style="list-style-type: none"> 1. Zleć naostrzenie lub wymianę noża. 2. Skontaktuj się z przedstawicielem autoryzowanego serwisu.
Występują drgania maszyny.	<ol style="list-style-type: none"> 1. Nóż jest zakrzywiony lub uszkodzony. 	<ol style="list-style-type: none"> 1. Sprawdź noże i wymień je w razie potrzeby.

Notatki:



Count on it.