

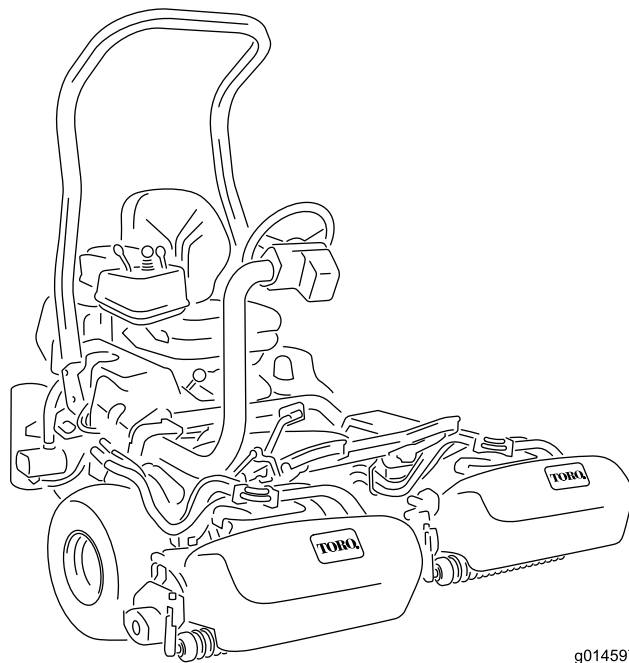


**Count on it.**

**Manual del operador**

**Unidad de tracción  
Greensmaster® 3320 TriFlex®**

Nº de modelo 04530—Nº de serie 418244843 y superiores



g014597



Este producto cumple todas las directivas europeas aplicables; si desea más detalles, consulte la Declaración de Conformidad (Declaration of Conformity – DOC) de cada producto.

El uso o la operación del motor en cualquier terreno forestal, de monte o cubierto de hierba a menos que el motor esté equipado con parachispas (conforme a la definición de la sección 4442) mantenido en buenas condiciones de funcionamiento, o que el motor haya sido fabricado, equipado y mantenido para la prevención de incendios, constituye una infracción de la legislación de California (Sección 4442 o 4443 del California Public Resource Code).

El Manual del propietario del motor adjunto ofrece información sobre las normas de la U.S. Environmental Protection Agency (EPA) y de la California Emission Control Regulation sobre sistemas de emisiones, mantenimiento y garantía. Puede solicitarse un manual nuevo al fabricante del motor.

Si la máquina está equipada con un dispositivo telemático, consulte a su distribuidor autorizado Toro para obtener instrucciones para activar el dispositivo.

#### Certificación de compatibilidad electromagnética

**Nacional:** Este dispositivo cumple las normas FCC Parte 15. El uso está sujeto a las dos condiciones siguientes: (1) Este dispositivo no puede causar interferencias dañinas y (2) este dispositivo debe aceptar cualquier interferencia que pueda recibir, incluyendo interferencias que puedan causar un funcionamiento indeseable.

**ID FCC: APV-3640LB**

**IC: 5843C-3640LB**

Este equipo ha sido probado y se ha verificado que cumple los límites de un dispositivo digital de la Clase B, conforme con la Parte 15 de la normativa FCC. Estos límites están diseñados para proporcionar protección razonable contra interferencias dañinas en una instalación residencial. El equipo genera, utiliza y puede radiar energía de radiofrecuencia, y si no es instalado y utilizado con arreglo a las instrucciones, puede causar interferencias dañinas para las radiocomunicaciones. Sin embargo, no podemos garantizar que no se produzcan interferencias en una instalación determinada. Si este equipo provoca interferencias dañinas en la recepción de radio o televisión (lo que podrá comprobar apagando y encendiendo el equipo), se recomienda al usuario que corrija la interferencia aplicando una o varias de las siguientes medidas:

- Reorientar o reubicar la antena receptora.
- Aumentar la separación entre el equipo y el receptor.
- Conectar el equipo a un circuito eléctrico diferente al del receptor.
- Consultar al concesionario o a un técnico experto en radio/televisión.

Argentina



Australia



Marruecos

AGREE PAR L'ANRT MAROC

Numéro d'agrément: MR00004789ANRT20024

Date d'agrément: 11/4/2024

Nueva Zelanda

R-NZ

Corea del Sur



R-R-Tor-HMU3640LB  
R-C-QUT-EG21-GL

## ⚠ ADVERTENCIA

### CALIFORNIA

#### Advertencia de la Propuesta 65

**Los gases de escape de este producto contienen productos químicos que el Estado de California sabe que causan cáncer, defectos congénitos u otros peligros para la reproducción.**

**Los bornes, terminales y otros accesorios de la batería contienen plomo y compuestos de plomo, productos químicos reconocidos por el Estado de California como causantes de cáncer y daños reproductivos. Lávese las manos después de manejar el material.**

**El uso de este producto puede provocar la exposición a sustancias químicas que el Estado de California considera causantes de cáncer, defectos congénitos u otros trastornos del sistema reproductor.**

# Introducción

Esta máquina es una segadora de green de asiento, equipada con cuchillas de molinete, diseñada para ser usada por operadores profesionales contratados en aplicaciones comerciales. Se ha diseñado principalmente para cortar hierba en césped bien mantenido. El uso de este producto para otros propósitos que los previstos podría ser peligroso para usted y para otras personas.

Lea este manual detenidamente para aprender a utilizar y mantener correctamente su producto, y para evitar lesiones y daños al producto. Usted es responsable de utilizar el producto de forma correcta y segura.

Visite [www.Toro.com](http://www.Toro.com) para obtener más información, incluidos consejos de seguridad, materiales de formación, información sobre accesorios, ayuda para encontrar a un distribuidor o para registrar su producto.

Cuando necesite asistencia técnica, piezas genuinas Toro o información adicional, póngase en contacto con un distribuidor autorizado Toro y tenga a mano los números de modelo y serie de su producto. [Figura 1](#) identifica la ubicación de los números de modelo y serie en el producto. Escriba los números en el espacio provisto.

**Importante:** Con su dispositivo móvil, puede escanear el código QR de la calcomanía del número de serie (en su caso) para acceder a información sobre la garantía, las piezas, y otra información sobre el producto.

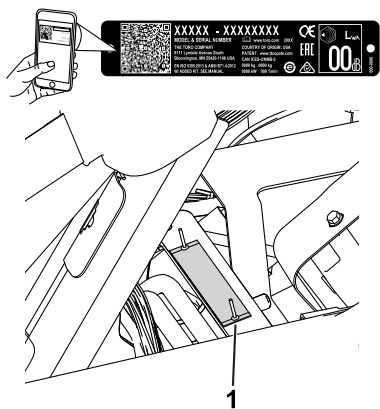


Figura 1

g233264

1. Ubicación de los números de modelo y de serie – levante el asiento y localice la placa del número de serie.

Nº de modelo \_\_\_\_\_

Nº de serie \_\_\_\_\_

Este manual identifica peligros potenciales y contiene mensajes de seguridad identificados por el símbolo de alerta de seguridad ([Figura 2](#)), que señala un peligro que puede causar lesiones graves o la muerte si usted no sigue las precauciones recomendadas.



Figura 2

Símbolo de alerta de seguridad

g000502

Este manual utiliza 2 palabras más para resaltar información. **Importante** llama la atención sobre información mecánica especial, y **Nota** resalta información general que merece una atención especial.

# Contenido

Seguridad .....	5
Seguridad en general.....	5
Pegatinas de seguridad e instrucciones .....	6
Montaje .....	11
1 Instalación de la barra antivuelco .....	12
2 Instalación del asiento .....	12
3 Instalación del volante .....	13
4 Instalación del dispositivo telemático .....	13
5 Carga de la batería .....	16
6 Instalación del enfriador de aceite .....	16
7 Instalación de los ganchos de los recogedores.....	16
8 Instalación de las unidades de corte .....	17
9 Ajuste de la función de control de corte.....	17
10 Añadido de peso trasero .....	17
11 Instalación de las pegatinas CE.....	18
12 Reducción de la presión de los neumáticos .....	18
13 Bruñido de los frenos .....	18
El producto .....	19
Controles .....	19
Control del InfoCenter .....	21
Especificaciones .....	28
Accesorios/aperos.....	28
Antes del funcionamiento .....	29
Seguridad antes del funcionamiento .....	29
Especificación de combustible.....	30
Cómo llenar el depósito de combustible .....	30
Realización del mantenimiento diario .....	30
Durante el funcionamiento .....	31
Seguridad durante el funcionamiento .....	31
Rodaje de la máquina .....	32
Cómo arrancar el motor .....	33
Comprobación de la máquina después de arrancar el motor.....	33
Para parar el motor .....	33
Comprobación del sistema de interruptores de seguridad .....	33
Conducción de la máquina sin segar.....	35
Siega de los greens .....	35
Después del funcionamiento .....	37
Seguridad tras el funcionamiento.....	37
Remolcado de la máquina .....	38
Inspección y limpieza después de segar.....	38
Transporte de la máquina .....	38
Mantenimiento .....	39
Seguridad en el mantenimiento .....	39
Calendario recomendado de manteni- miento .....	40
Lista de comprobación – mantenimiento diario.....	41
Lubricación .....	42
Engrasado de la máquina .....	42


Mantenimiento del motor .....	42
Seguridad del motor .....	42
Mantenimiento del limpiador de aire.....	42
Mantenimiento del aceite de motor .....	43
Cambio de las bujías .....	44
Mantenimiento del sistema de combusti- ble .....	45
Cambio del filtro de combustible .....	45
Inspección de los tubos de combustible y conexiones.....	45
Mantenimiento del sistema eléctrico .....	46
Seguridad del sistema eléctrico .....	46
Desconexión de la batería .....	46
Conexión de la batería.....	46
Carga de la batería .....	47
Ubicación de los fusibles .....	48
Arranque de la máquina con batería de otro vehículo .....	48
Mantenimiento del sistema de transmi- sión .....	49
Comprobación de la presión de los neumáticos .....	49
Comprobación del par de apriete de las tuercas de las ruedas .....	49
Ajuste del punto muerto de la transmisión .....	49
Ajuste de la velocidad de transporte.....	49
Ajuste de la velocidad de siega .....	50
Mantenimiento de los frenos .....	51
Bruñido de los frenos .....	51
Ajuste de los frenos .....	51
Mantenimiento del sistema hidráulico .....	51
Seguridad del sistema hidráulico .....	51
Mantenimiento del fluido hidráulico.....	51
Comprobación de líneas y mangueras hidráulicas.....	53
Comprobación del detector de fugas.....	53
Mantenimiento de la unidad de corte .....	55
Seguridad de las cuchillas .....	55
Cómo instalar o retirar las unidades de corte.....	55
Comprobación del contacto molinete- contracuchilla.....	59
Autoafilado de los molinetes .....	60
Almacenamiento .....	61
Seguridad durante el almacenamiento .....	61
Preparación de la máquina para el almacenamiento .....	61

# Seguridad

## Seguridad en general

Este producto es capaz de amputar manos y pies y de lanzar objetos al aire.

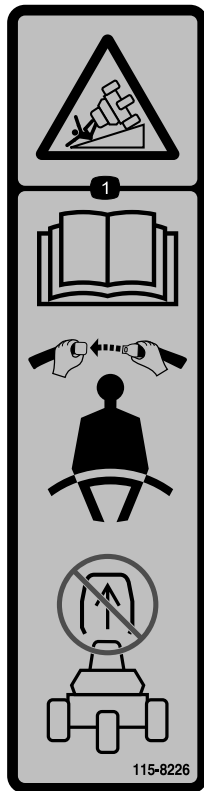
- Lea y comprenda el contenido de este *manual del operador* antes de arrancar el motor.
- Preste toda su atención al utilizar la máquina. No realice ninguna actividad que genere distracciones, de lo contrario pueden producirse lesiones o daños en la propiedad.
- No coloque las manos o los pies cerca de componentes en movimiento de la máquina.
- No utilice la máquina a menos que tenga instalados y estén en funcionamiento todos los protectores y otros dispositivos de seguridad.
- Mantenga a otras personas, especialmente a los niños, alejadas del área de operación. Nunca permita a los niños utilizar la máquina.
- Apague la máquina, retire la llave y espere a que se detenga todo movimiento antes de dejar el puesto del operador. Deje que la máquina se enfríe antes de realizar ajustes, tareas de mantenimiento y de limpieza o de guardarla.

El uso o mantenimiento incorrecto de esta máquina puede causar lesiones. Para reducir el peligro de lesiones, cumpla estas instrucciones de seguridad y preste atención siempre al símbolo de alerta de seguridad , que significa: Cuidado, Advertencia o Peligro – instrucción relativa a la seguridad personal. El incumplimiento de estas instrucciones puede dar lugar a lesiones personales o la muerte.

# Pegatinas de seguridad e instrucciones



Las calcomanías e instrucciones de seguridad están a la vista del operador y están ubicadas cerca de cualquier zona de peligro potencial. Sustituya cualquier calcomanía que esté dañada o que falte.



**115-8226**

decal115-8226

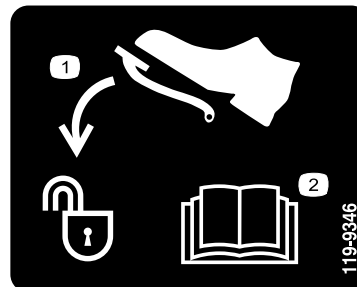
1. Peligro de vuelco – lea el *Manual del operador*; lleve el cinturón de seguridad; no retire la barra antivuelco.

**⚠ WARNING: Cancer and Reproductive Harm - [www.P65Warnings.ca.gov](http://www.P65Warnings.ca.gov).**  
For more information, please visit [www.tcoCAProp65.com](http://www.tcoCAProp65.com)  
**CALIFORNIA SPARK ARRESTER WARNING**  
Operation of this equipment may create sparks that can start fires around dry vegetation. A spark arrester may be required. The operator should contact local fire agencies for laws or regulations relating to fire prevention requirements.

133-8062

decal133-8062

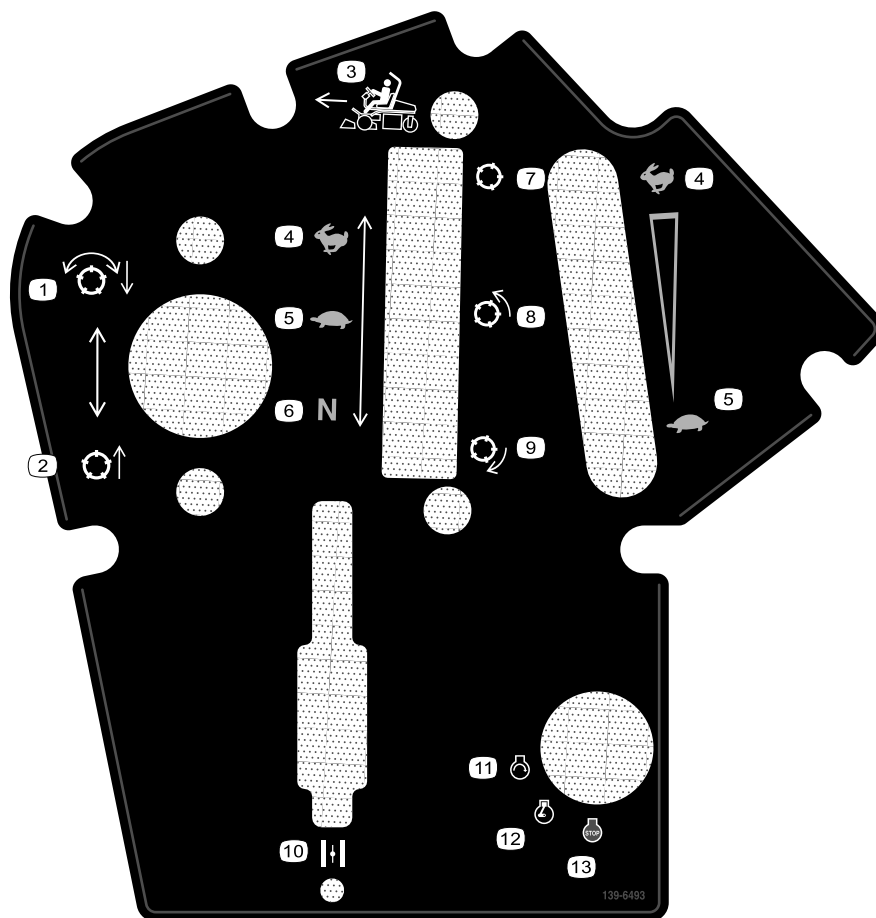
**133-8062**



decal119-9346

**119-9346**

1. Pise el pedal para desbloquear.
2. Lea el *Manual del operador* para más información.



decal139-6493

### 139-6493

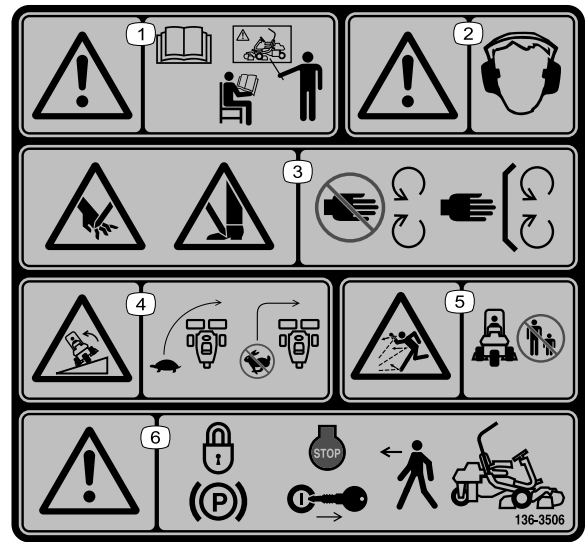
- |  |                           |
|--|---------------------------|
| 1. Bajar y engranar los molinetes.     | 8. Molinete – siega       |
| 2. Elevar y desengranar los molinetes. | 9. Molinete – autoafilado |
| 3. Dirección de siega                  | 10. Estárter              |
| 4. Rápido                              | 11. Motor – arrancar      |
| 5. Lento                               | 12. Motor – marcha        |
| 6. Neutral (Punto muerto)              | 13. Motor – parar         |
| 7. Molinete – transporte               |                           |



**Símbolos de la batería**

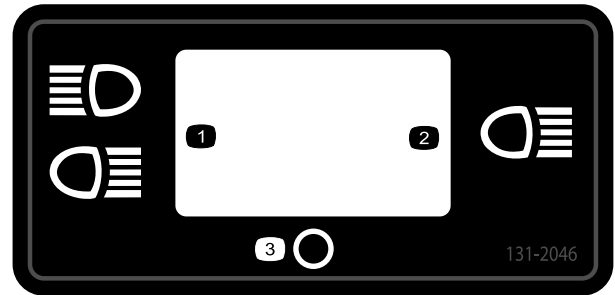
Algunos de estos símbolos, o todos ellos, están en su batería.

- |   |  |
|---|--|
| 1. Riesgo de explosión  | 6. Mantenga alejadas de la batería a otras personas.                                     |
| 2. No fume, mantenga alejado del fuego y de las llamas desnudas | 7. Lleve protección ocular; los gases explosivos pueden causar ceguera y otras lesiones. |
| 3. Líquido cáustico/peligro de quemadura química                | 8. El ácido de la batería puede causar ceguera o quemaduras graves.                      |
| 4. Lleve protección ocular.                                     | 9. Enjuague los ojos inmediatamente con agua y busque rápidamente ayuda médica.          |
| 5. Lea el <i>Manual del operador</i> .                          | 10. Contiene plomo; no tirar a la basura   |



**136-8506**

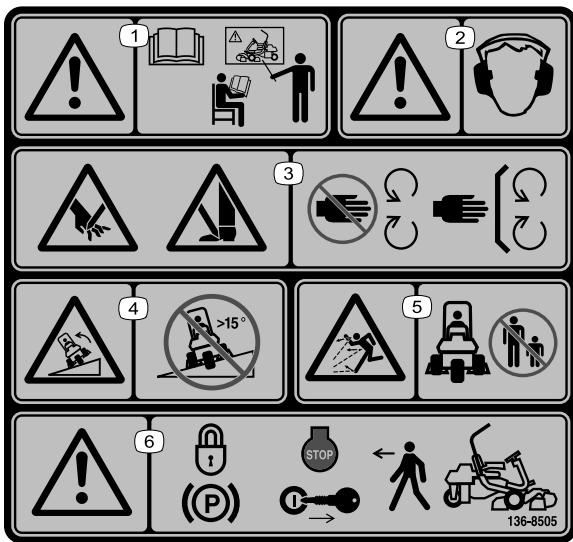
- |   |  |
|---|--|
| 1. Advertencia – lea el <i>Manual del operador</i> ; no utilice esta máquina a menos que haya recibido formación en su manejo.            | 4. Peligro de vuelco – disminuya la velocidad antes de girar; no gire a velocidad alta.                              |
| 2. Advertencia – lleve protección auditiva.   | 5. Peligro de objetos arrojados – mantenga alejadas a otras personas.  |
| 3. Peligro de corte o desmembramiento de mano o pie – no se acerque a las piezas en movimiento; mantenga colocados todos los protectores. | 6. Advertencia – accione el freno de estacionamiento, pare el motor y retire la llave antes de abandonar la máquina. |



**131-2046**

- |                 |           |
|-----------------|-----------|
| 1. Dos faros    | 3. Apagar |
| 2. Un solo faro |           |





136-8505

decal136-8505

**Nota:** Esta máquina cumple con la prueba estándar de estabilidad del sector en las pruebas longitudinales y laterales estáticas, con la pendiente máxima recomendada indicada en la calcomanía. Revise las instrucciones del *Manual del operador* sobre la operación de la máquina en pendientes, y compruebe las condiciones en las que se va a utilizar la máquina para determinar si la máquina puede utilizarse en las condiciones reinantes en ese día y ese lugar en concreto. Los cambios en el terreno pueden producir un cambio en el funcionamiento de la máquina en pendientes.

- |  |   |
|--|---|
| <p>1. Advertencia – lea el <i>Manual del operador</i>; no utilice esta máquina a menos que haya recibido formación en su manejo.</p> <p>2. Advertencia – lleve protección auditiva.</p> <p>3. Peligro de corte o desmembramiento de mano o pie – no se acerque a las piezas en movimiento; mantenga colocados todos los protectores.</p> | <p>4. Peligro de vuelco – no utilizar en pendientes de más de 15°.</p> <p>5. Peligro de objetos arrojados – mantenga alejadas a otras personas.</p> <p>6. Advertencia – accione el freno de estacionamiento, pare el motor y retire la llave antes de abandonar la máquina.</p> |
|--|---|

## GREENSMASTER 3XXX

1	2		3		4		5	6
	3.8 MPH 6.1 Km/h	5.0 MPH 8.0 Km/h	3.8 MPH 6.1 Km/h	5.0 MPH 8.0 Km/h	3.8 MPH 6.1 Km/h	5.0 MPH 8.0 Km/h	3.8 MPH 6.1 Km/h	
0.062" / 1.6mm	N/R	N/R	9	N/R	9	N/R	9	
0.094" / 2.4mm	N/R	N/R	9	N/R	9	N/R	9	
0.125" / 3.2mm	N/R	N/R	9	N/R	9	N/R	9	
0.156" / 4.0mm	N/R	N/R	9	N/R	9	N/R	N/R	
0.188" / 4.8mm	N/R	N/R	9	N/R	7	N/R	N/R	
0.218" / 5.5mm	N/R	N/R	9	N/R	6	N/R	N/R	
0.250" / 6.4mm	7	N/R	6	7	5	7	N/R	
0.312" / 7.9mm	6	N/R	5	6	4	6	N/R	
0.375" / 9.5mm	6	7	4	5	4	5	N/R	
0.438" / 11.1mm	6	6	4	5	3	4	N/R	
0.500" / 12.7mm	5	6	3	4	N/R	N/R	N/R	
0.625" / 15.9mm	4	5	3	3	N/R	N/R	N/R	
0.750" / 19.0mm	3	4	3	3	N/R	N/R	N/R	
0.875" / 22.2mm	3	4	N/R	3	N/R	N/R	N/R	
1.000" / 25.4mm	3	3	N/R	N/R	N/R	N/R	N/R	

115-8156

decal115-8156

### 115-8156

- |                                   |                                    |                                    |           |
|-----------------------------------|------------------------------------|------------------------------------|-----------|
| 1. Altura del molinete            | 3. Unidad de corte de 8 cuchillas  | 5. Unidad de corte de 14 cuchillas | 7. Rápido |
| 2. Unidad de corte de 5 cuchillas | 4. Unidad de corte de 11 cuchillas | 6. Velocidad del molinete          | 8. Lento  |

### GREENSMASTER 3300/3320 TriFlex

### QUICK REFERENCE AID

**CHECK/SERVICE (daily)**

1. OIL LEVEL, ENGINE	5. LEAK DETECTOR ALARM
2. OIL LEVEL, HYDRAULIC TANK	6. AIR FILTER / PRECLEANER
3. BRAKE FUNCTION	7. ENGINE COOLING FINS
4. INTERLOCK SYSTEM:	8. TIRE PRESSURE (12 - 16 psi)
4a. SEAT INTERLOCK	9. BATTERY
4b. NEUTRAL SENSOR	10. WHEEL NUT TORQUE (70-90 FT LBS)
4c. MOW SENSOR	11. FUEL - GAS
4d. PARKING BRAKE INTERLOCK	12. REEL SPEED / BACKLAP CONTROL

**SEE OPERATOR'S MANUAL**

**FLUID SPECIFICATIONS / CHANGE INTERVALS**

See operator's manual for initial change	FLUID TYPE	CAPACITY		CHANGE INTERVALS		FILTER PART NO.
		L	QTS.	FLUID	FILTER	
A. ENGINE OIL	SAE 10W-30 SJ	1.4*	1.5*	100 HRS.	100 HRS.	107-7817
B. AIR CLEANER	—	—	—	—	100 HRS.	92-0527
C. FUEL FILTER	—	—	—	—	500 HRS.	94-2690
D. HYDRAULIC OIL (3300)	SEE OPERATOR'S MANUAL	22.7*	24*	2000 HRS.	1000 HRS.	108-5194
D. HYDRAULIC OIL (3320)	SEE OPERATOR'S MANUAL	18.9*	20*	2000 HRS.	1000 HRS.	108-5194
E. FUEL TANK	UNLEADED GAS	22.7	6 GAL.	—	—	—

\*Including filter

139-2727

decal139-2727

### 139-2727

# Montaje

## Piezas sueltas

Utilice la tabla siguiente para verificar que no falta ninguna pieza.

Procedimiento	Descripción	Cant.	Uso
<b>1</b>	Barra antivuelco	1	Instalación de la barra antivuelco.
	Perno (½" x 3¾")	4	
	Tuerca con arandela prensada (½")	4	
<b>2</b>	Asiento	1	Monte el asiento en la base.
	Arnés de cables del asiento	1	
<b>3</b>	Volante	1	Instalación del volante.
	Contratuerca (1½")	1	
	Arandela	1	
	Tapón del volante	1	
<b>4</b>	Dispositivo telemático	1	Instalación del dispositivo telemático.
	Soporte del dispositivo	1	
	Arnés de cables de la telemática	1	
	Perno de cabeza hexagonal (n.º 10 x 1")	4	
	Contratuerca (n.º 10)	4	
	Perno en U	1	
	Tuerca con arandela prensada (¾")	2	
Brida	4		
<b>5</b>	No se necesitan piezas	–	Cargue la batería.
<b>6</b>	Kit de enfriador de aceite – Unidad de tracción Greensmaster Serie 3300 (Pieza N.º 119-1691 [se compra por separado])	–	Instale el enfriador de aceite opcional.
<b>7</b>	Gancho del recogedor	6	Instalación de los ganchos de los recogedores.
	Pernos con arandela prensada	12	
<b>8</b>	Barra de ajuste	1	Instale las unidades de corte y los contrapesos.
	Unidad de corte (disponible a través de su distribuidor autorizado Toro)	3	
	Recogedor	3	
	Contrapeso del motor de molinete eléctrico	3	
	Tornillo	6	
Junta tórica	3		
<b>9</b>	No se necesitan piezas	–	Ajuste de la función de control de corte.
<b>10</b>	Kit de pesos (pieza n.º 119-7129) – se vende por separado	1	Añadido de peso trasero.
	Kit de pesos de tracción a tres ruedas (pieza n.º 120-5750) – se vende por separado)	1	
<b>11</b>	Pegatina de advertencia (Pieza N.º 136-8505)	1	Instale las pegatinas CE, si es necesario.
	Pegatina con marca CE	1	
	Pegatina con el año de fabricación	1	

Procedimiento	Descripción	Cant.	Uso
<b>12</b>	No se necesitan piezas	–	Reducción de la presión de los neumáticos.
<b>13</b>	No se necesitan piezas	–	Bruído de los frenos.

# 1

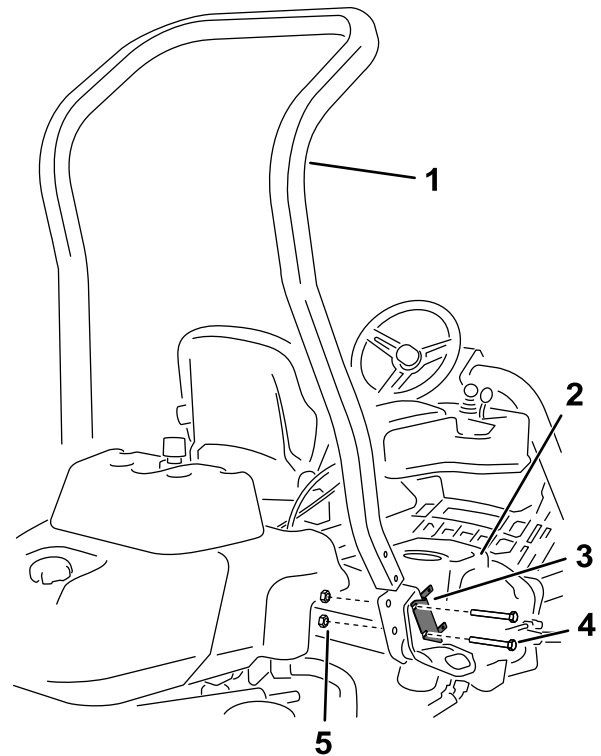
## Instalación de la barra antivuelco

### Piezas necesarias en este paso:

1	Barra antivuelco
4	Perno ( $\frac{1}{2}$ " x $3\frac{3}{4}$ " )
4	Tuerca con arandela prensada ( $\frac{1}{2}$ " )

### Procedimiento

1. Retire el soporte superior de la caja.
2. Retire la barra antivuelco de la caja.
3. Retire los 3 pernos que sujetan la cubierta derecha a la máquina, y retire la cubierta lateral.
4. Retire los 2 pernos que sujetan el soporte del bloque de fusibles al soporte del ROPS, como se muestra en la [Figura 3](#).



**Figura 3**

1. Barra antivuelco
2. Cubierta derecha
3. Soporte del bloque de fusibles
4. Perno ( $\frac{1}{2}$ " x  $3\frac{3}{4}$ " )
5. Tuerca con arandela prensada ( $\frac{1}{2}$ " )

5. Alinee el soporte del bloque de fusibles en el soporte derecho del ROPS y utilice 4 pernos ( $\frac{1}{2}$ " x  $3\frac{3}{4}$ " ) y 4 tuercas con arandela prensada ( $\frac{1}{2}$ " ) para instalar la barra antivuelco en los soportes del ROPS en cada lado de la máquina.
6. Apriete las fijaciones a entre 136 y 149 N·m.
7. Utilice los 3 pernos que retiró anteriormente para sujetar la cubierta derecha a la máquina.

g255172

# 2

## Instalación del asiento

Piezas necesarias en este paso:

1	Asiento
1	Arnés de cables del asiento

### Procedimiento

**Nota:** Monte el asiento en el juego delantero de taladros de montaje para tener 7,6 cm adicionales en el ajuste delantero, o en el juego de taladros trasero para tener 7,6 cm adicionales en el ajuste trasero.

1. Retire y deseche los tornillos que sujetan los lados del asiento y corte los flejes de transporte.
2. Retire los 4 pernos (5/16" x 3/4") y las arandelas del soporte de transporte y deseche el soporte.
3. Sujete el asiento a la base del asiento con los 4 pernos y arandelas retirados anteriormente (Figura 4).

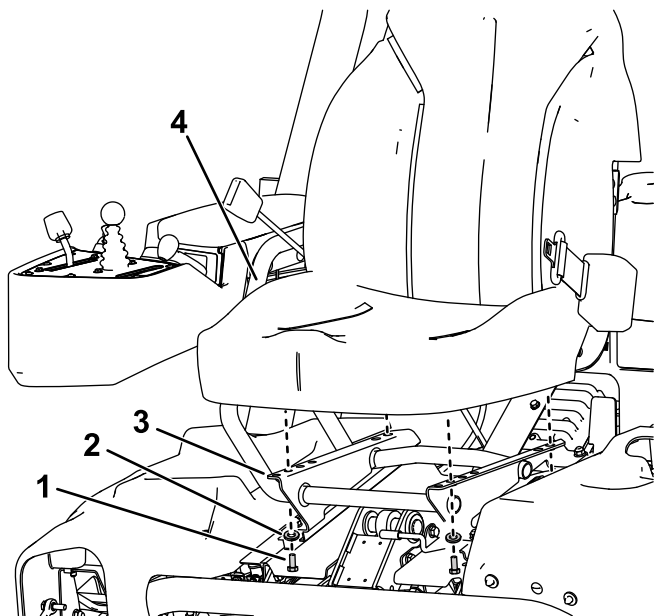


Figura 4

g272970

- |                        |                     |
|------------------------|---------------------|
| 1. Perno (5/16 x 3/4") | 3. Base del asiento |
| 2. Arandela            | 4. Asiento          |

aprisionado al desplazar el asiento, y conéctelo al conector de la parte inferior del asiento.

# 3

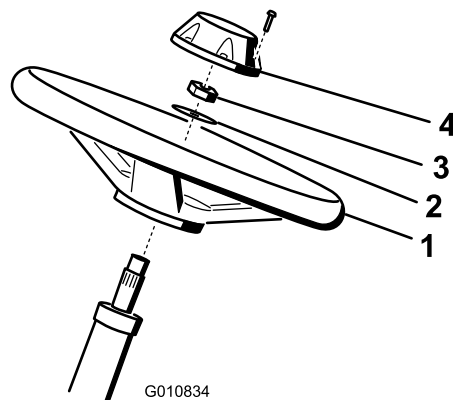
## Instalación del volante

Piezas necesarias en este paso:

1	Volante
1	Contratuercas (1 1/2")
1	Arandela
1	Tapón del volante

### Procedimiento

1. Deslice el volante sobre la columna de dirección (Figura 5).



g010834

Figura 5

- |             |                 |
|-------------|-----------------|
| 1. Volante  | 3. Contratuerca |
| 2. Arandela | 4. Tapón        |

2. Deslice la arandela sobre la columna de dirección (Figura 5).
3. Sujete el volante a la columna con una contratuerca y apriétela a entre 27 y 35 N·m (Figura 5).
4. Sujete el embellecedor al volante con 6 pernos (Figura 5).

4. Localice el conector abierto del arnés de cables principal, a la derecha del asiento, y conéctelo al arnés de cables suministrado con el asiento.
5. Pase el arnés de cables alrededor de los raíles del asiento, asegurándose de que no queda

# 4

## Instalación del dispositivo telemático

### Piezas necesarias en este paso:

1	Dispositivo telemático
1	Soporte del dispositivo
1	Arnés de cables de la telemática
4	Perno de cabeza hexagonal (n.º 10 × 1")
4	Contratuercas (n.º 10)
1	Perno en U
2	Tuerca con arandela prensada ( $\frac{3}{8}$ "
4	Brida

### Procedimiento

1. Utilice 4 pernos de cabeza hexagonal (n.º 10 × 1") y 4 contratuercas (n.º 10) para sujetar el dispositivo telemático al soporte del dispositivo (Figura 6).

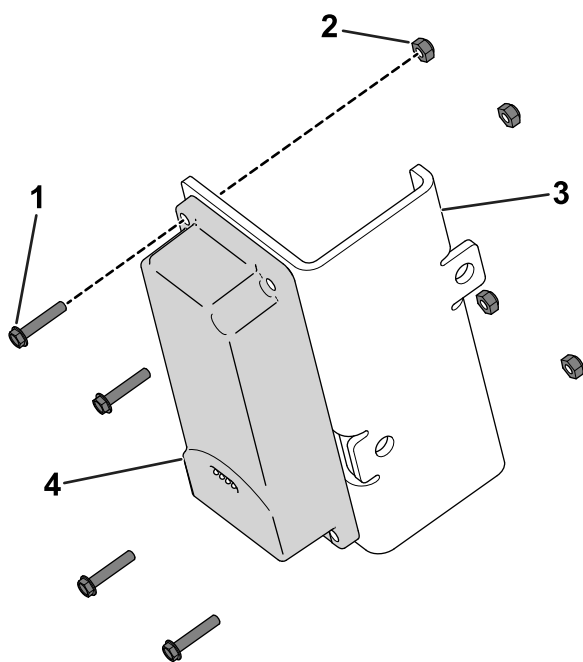


Figura 6

g520691

1. Perno de cabeza hexagonal (n.º 10 × 1")
2. Contratuercas (n.º 10)
3. Soporte del dispositivo
4. Dispositivo telemático

dispositivo encima del tubo del manual de la barra antivuelco (Figura 7).

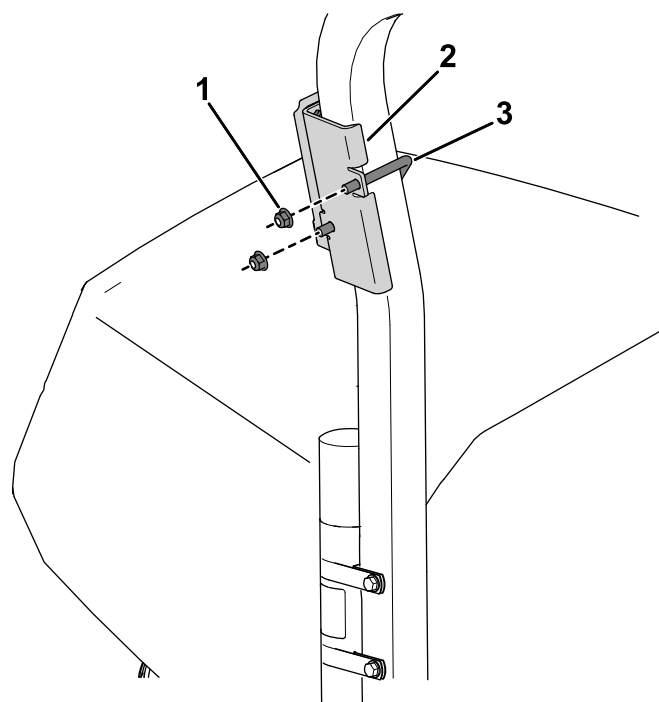


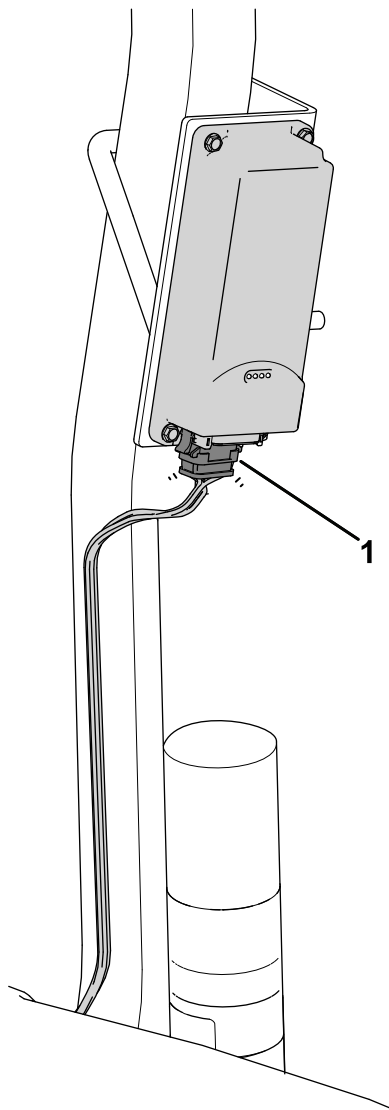
Figura 7

g542365

1. Tuerca con arandela prensada ( $\frac{3}{8}$ "
2. Soporte del dispositivo
3. Perno en U

3. Instale el conector marcado P02 del arnés de cables de la telemática en el dispositivo telemático (Figura 8).

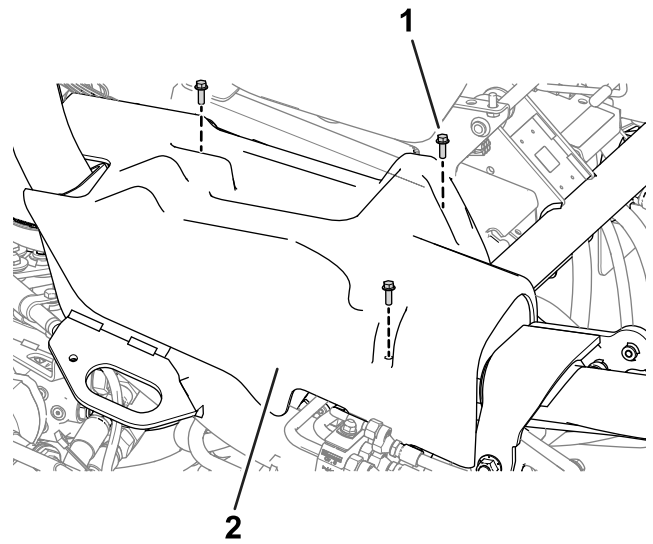
2. Utilice un perno en U y 2 tuercas con arandela prensada ( $\frac{3}{8}$ " para sujetar el soporte del



**Figura 8**

1. Conector marcado P02

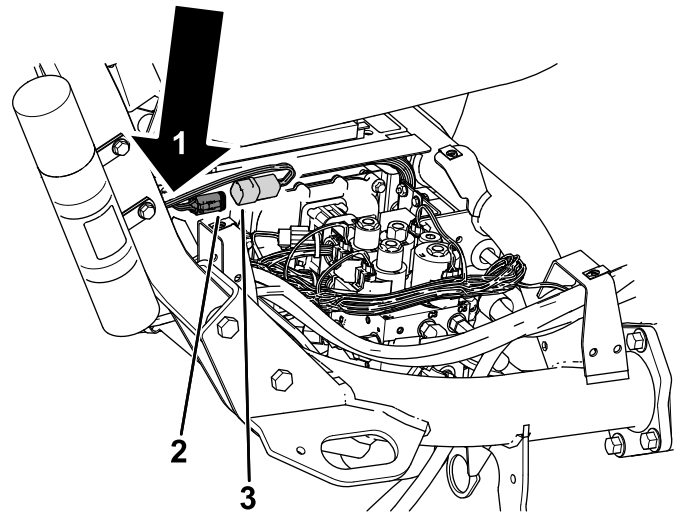
4. Retire la cubierta lateral derecha (Figura 9) de la máquina.



**Figura 9**

1. Perno
2. Cubierta lateral derecha

5. Enrute el arnés de cables hacia abajo por la barra antivuelco y conecte el conector del arnés de cables marcado P01 al conector del arnés de cables de la máquina marcado P49 (Figura 10).
6. Sujete el arnés de la telemática al arnés principal con una brida (Figura 10).



**Figura 10**

1. Instale la brida aquí para sujetar el arnés de la telemática al arnés principal
2. Conector marcado P49 – arnés de cables de la máquina
3. Conector marcado P01 – arnés de cables de la telemática

7. Sujete el arnés a la barra antivuelco con bridas, como se muestra en la figura.

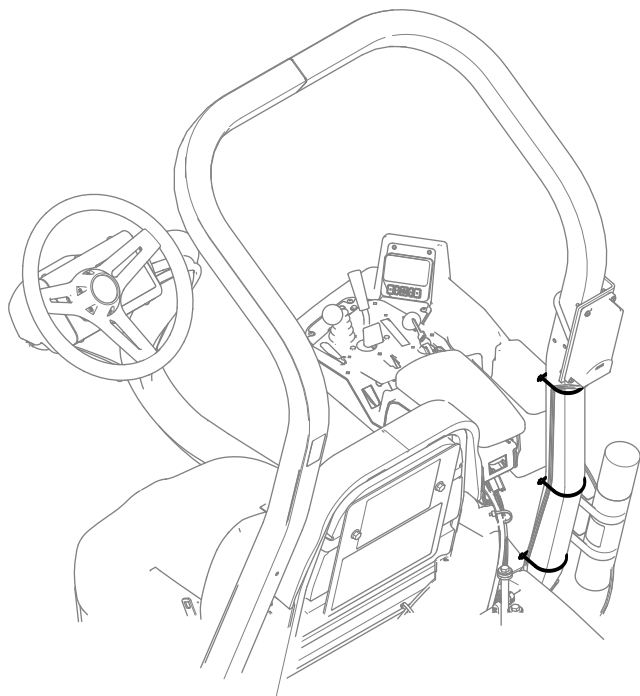


Figura 11

g542369

8. Instale la cubierta lateral derecha en la máquina (Figura 9).

## 5

### Carga de la batería

No se necesitan piezas

#### Procedimiento

Cargue la batería; consulte [Carga de la batería \(página 47\)](#).

## 6

### Instalación del enfriador de aceite

#### Opcional

Piezas necesarias en este paso:

-	Kit de enfriador de aceite – Unidad de tracción Greensmaster Serie 3300 (Pieza N° 119-1691 [se compra por separado])
---	--

#### Procedimiento

Si va a utilizar la máquina en climas cálidos, con temperatura ambiente superior a los 29 °C, o la va a usar en condiciones duras (segar zonas que no sean greens, por ejemplo la siega de calles o el verticorte), instale el kit opcional de enfriador del aceite hidráulico (Pieza N° 119-1691).

## 7

### Instalación de los ganchos de los recogedores

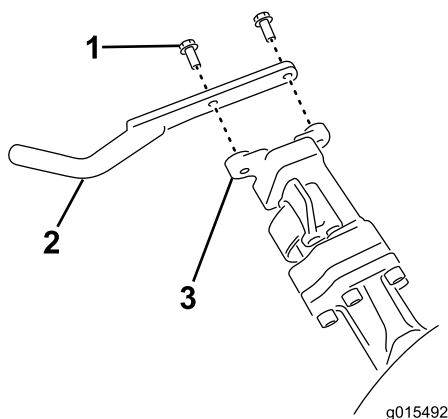
Piezas necesarias en este paso:

6	Gancho del recogedor
12	Pernos con arandela prensada

#### Procedimiento

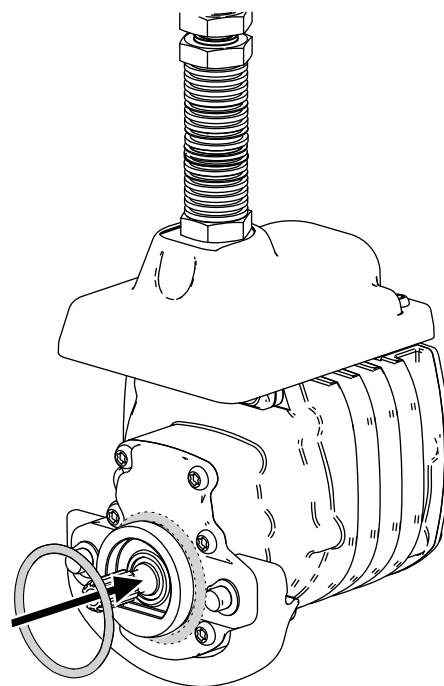
Instale los 6 ganchos de los recogedores en los extremos de las barras de los brazos de suspensión usando 12 pernos con arandela prensada (Figura 12).





**Figura 12**

1. Perno con arandela prensada
2. Gancho del recogedor
3. Barra del brazo de suspensión



**Figura 13**

4. Instale el contrapeso del motor de molinete eléctrico; consulte [Instalación de los contrapesos eléctricos \(página 56\)](#).
5. Instale las unidades de corte; consulte [Instalación de las unidades de corte \(página 57\)](#).

# 8

## Instalación de las unidades de corte

### Piezas necesarias en este paso:

1	Barra de ajuste
3	Unidad de corte (disponible a través de su distribuidor autorizado Toro)
3	Recogedor
3	Contrapeso del motor de molinete eléctrico
6	Tornillo
3	Junta tórica

### Procedimiento

1. Prepare las unidades de corte para su instalación; consulte el *Manual del operador* de la unidad de corte.
2. Aplique grasa al diámetro interno del acoplamiento de tracción.
3. Instale una junta tórica en cada motor del molinete, tal y como se muestra en la [Figura 13](#).

# 9

## Ajuste de la función de control de corte

No se necesitan piezas

### Procedimiento

La máquina dispone de una función de control de corte que varía la velocidad de los molinetes en función de la velocidad de la máquina para mantener una frecuencia de corte constante. De esta manera se logra una calidad de corte uniformemente alta, y un aspecto homogéneo después de la siega. La función de control de corte está desactivada por defecto; para configurarla y activarla, consulte [Ajuste de la función de control de corte \(página 26\)](#).

# 10

## Añadido de peso trasero

### Piezas necesarias en este paso:

1	Kit de pesos (pieza n.º 119-7129) – se vende por separado
1	Kit de pesos de tracción a tres ruedas (pieza n.º 120-5750) – se vende por separado

### Procedimiento

- Esta máquina cumple las normas ANSI B71.4-2017 y EN ISO 5395 cuando está equipada con el kit de pesos (pieza n.º 119-7129).
- Si la máquina está equipada con el kit de tracción a tres ruedas, la máquina cumple con las normas ANSI B71.4-2017 y EN ISO 5395 cuando está instalado el kit de pesos de tracción a tres ruedas (pieza n.º 120-5750).

# 11

## Instalación de las pegatinas CE

### Piezas necesarias en este paso:

1	Pegatina de advertencia (Pieza N.º 136-8505)
1	Pegatina con marca CE
1	Pegatina con el año de fabricación

### Procedimiento

Si utiliza esta máquina en un país que se rija por las normas CE, siga estos pasos después de instalar el kit de protector en la máquina:

- Coloque la pegatina de advertencia CE (Pieza N.º 136-8505) sobre la pegatina de advertencia existente (Pieza N.º 136-8506).
- Aplique la pegatina con marca CE al bastidor debajo de la parte delantera del asiento (Figura 14).

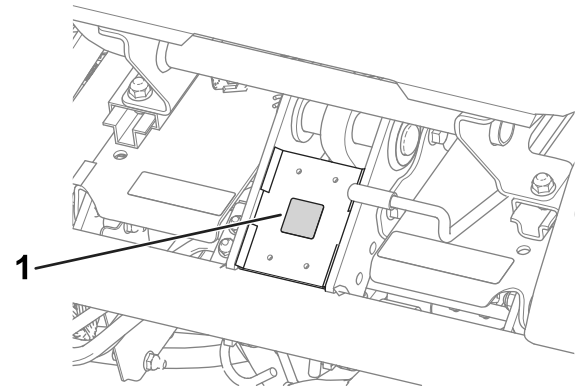


Figura 14

g233420

1. Pegatina con marca CE

- Coloque la pegatina del año de producción junto a la placa con el número de serie (Figura 15).

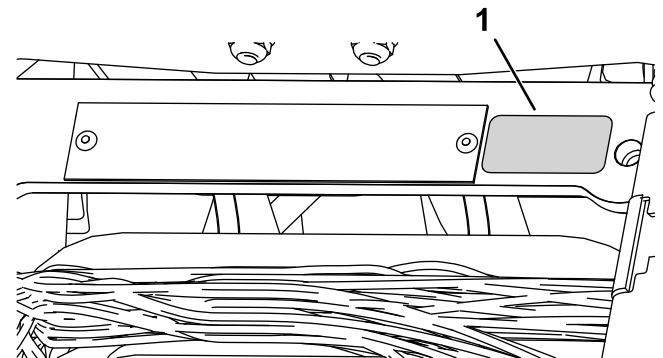


Figura 15

g271539

1. Pegatina con el año de fabricación

# 12

## Reducción de la presión de los neumáticos

No se necesitan piezas

### Procedimiento

Los neumáticos se sobreinflan en fábrica para el transporte. Reduzca la presión al nivel correcto antes de arrancar la máquina; consulte [Comprobación de la presión de los neumáticos \(página 49\)](#).

# 13

## Bruñido de los frenos

No se necesitan piezas

### Procedimiento

Bruña los frenos; consulte [Bruñido de los frenos \(página 51\)](#).

## El producto

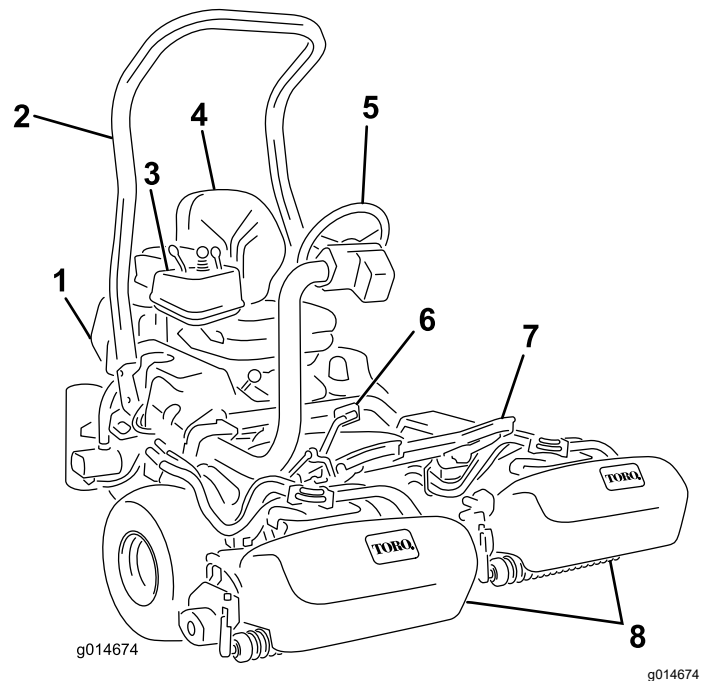


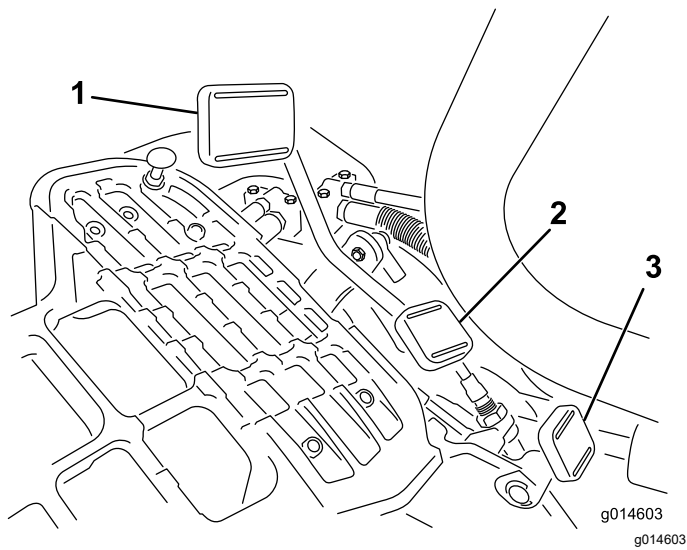
Figura 16

- |                     |                      |
|---------------------|----------------------|
| 1. Motor            | 5. Volante           |
| 2. Barra antivuelco | 6. Pedal de tracción |
| 3. Panel de control | 7. Reposapiés        |
| 4. Asiento          | 8. Unidades de corte |

## Controles

### Pedal de tracción

El pedal de tracción ([Figura 17](#)) tiene 3 funciones: desplazar la máquina hacia adelante, desplazarla hacia atrás, y parar la máquina. Pise la parte superior del pedal para desplazarse hacia adelante y la parte inferior para desplazarse hacia atrás, o para ayudar en el frenado al desplazarse hacia adelante. Deje que el pedal se desplace a la posición de punto muerto para detener la máquina. Para su comodidad, no apoye el talón sobre la sección de marcha atrás del pedal de tracción mientras conduce la máquina hacia adelante ([Figura 18](#)).



**Figura 17**

- |                                     |  |
|-------------------------------------|--|
| 1. Pedal de tracción hacia adelante | 3. Pedal de bloqueo del brazo de dirección |
| 2. Pedal de tracción hacia atrás    |  |



**Figura 18**

Las velocidades de avance son las siguientes:

- Velocidad de siega hacia adelante: 3,2 a 8 km/h
- Velocidad máxima de transporte: 16 km/h
- Velocidad en marcha atrás: 4,0 km/h

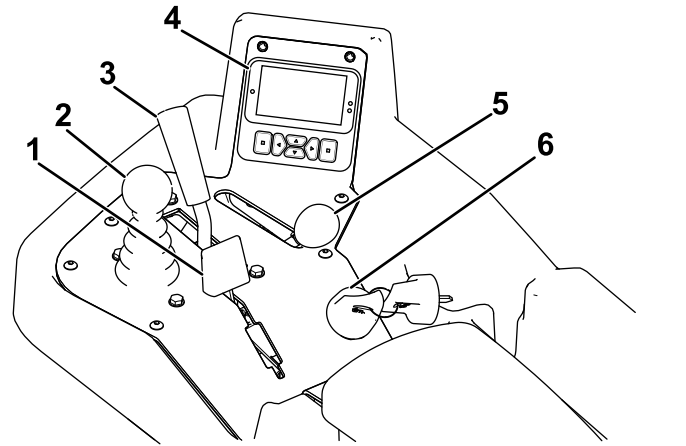
## Pedal de bloqueo del brazo de dirección

Pise el pedal (Figura 17) y eleve o baje el brazo de dirección a la posición más cómoda; luego suelte el pedal para bloquear el brazo.

## Palanca del acelerador

Con la palanca del acelerador (Figura 19) puede controlar la velocidad del motor. Mueva la palanca del acelerador hacia la posición RÁPIDO para aumentar la velocidad del motor; muévala hacia LENTO para disminuir la velocidad del motor.

**Nota:** No es posible apagar el motor usando la palanca del acelerador.



**Figura 19**

- |   |                             |
|---|-----------------------------|
| 1. Palanca del estarter                                 | 4. InfoCenter               |
| 2. Control de elevación/bajada de las unidades de corte | 5. Palanca del acelerador   |
| 3. Palanca de control funcional                         | 6. Interruptor de encendido |

## Palanca del estarter

Para arrancar el motor cuando está frío, cierre el estarter del carburador empujando la palanca del estarter hacia delante (Figura 19) a la posición de CERRADO. Después de que el motor arranque, regule la palanca del estarter para que el motor siga funcionando suavemente. Lo antes posible, abra el estarter tirando de la palanca hacia atrás, a la posición de ABIERTO. Si el motor está caliente, no será necesario usar el estarter, o sólo muy poco.

## Control de elevación/bajada de las unidades de corte

Si se mueve el control (Figura 19) hacia adelante durante la siega, se bajan las unidades de corte y se ponen en movimiento los molinetes. Tire del control hacia atrás para parar los molinetes y elevar las unidades de corte. Para parar los molinetes sin elevar las unidades de corte, tire hacia atrás del control momentáneamente y suéltelo. Arranque los molinetes moviendo el control hacia adelante.

## Palanca de control funcional

La palanca de control funcional (Figura 19) ofrece dos selecciones de tracción, más una posición de punto muerto. Está permitido cambiar de segar a transporte, o de transporte a segar (no a punto muerto) con la máquina en movimiento; no se producirá daño alguno.

- Posición TRASERA – punto muerto; utilice esta posición para autoafilar los molinetes
- Posición CENTRAL – utilice esta posición para la siega
- Posición DELANTERA – utilice esta posición para conducir la máquina entre diferentes lugares de trabajo

## Interruptor de encendido

Introduzca la llave de contacto (Figura 19) y gírela en sentido horario a la posición de ARRANQUE para arrancar el motor. Suelte la llave en cuanto arranque el motor; la llave vuelve a la posición de CONECTADO. Gire la llave hacia la izquierda, a la posición PARADA para parar el motor.

## Palanca del freno de estacionamiento

Tire de la palanca del freno (Figura 20) para poner el freno de estacionamiento. Para quitarlo, apriete la palanca de liberación situada debajo de la palanca del freno y bájela a la posición de quitado. Accione el freno de estacionamiento siempre que vaya a dejar la máquina desatendida.

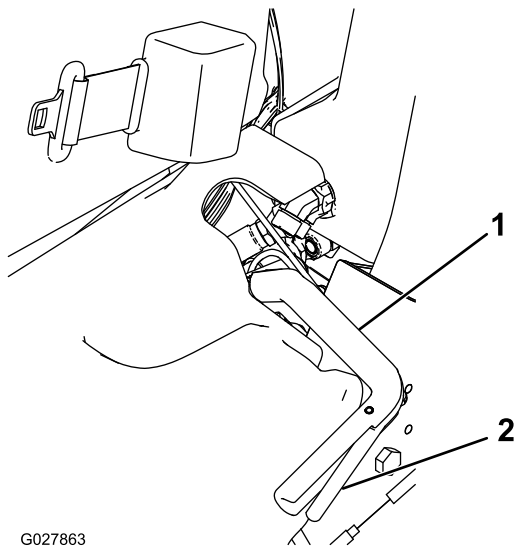


Figura 20

1. Palanca del freno de estacionamiento
2. Palanca de liberación

## Control del InfoCenter

### Uso de la pantalla LCD del InfoCenter

La pantalla del InfoCenter muestra información sobre la máquina, como por ejemplo el estado operativo, diferentes diagnósticos y otra información sobre la máquina.

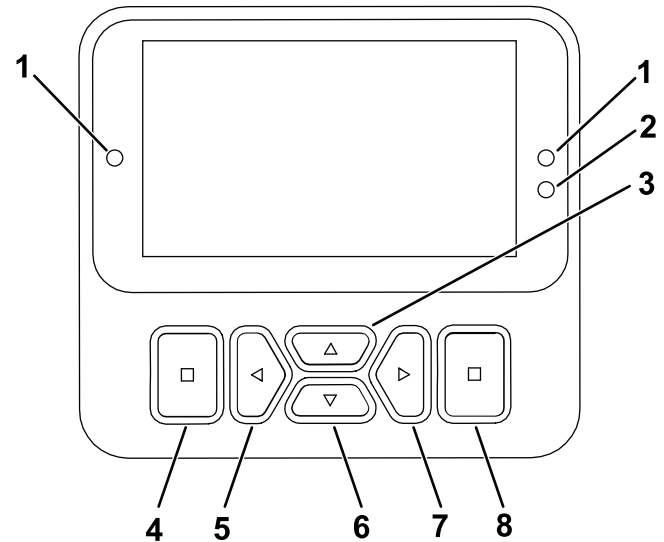


Figura 21

- |                                    |  |
|------------------------------------|--|
| 1. Indicador                       | 5. Botón de navegación – reducir/izquierda |
| 2. Sensor de brillo de la pantalla | 6. Botón de navegación – abajo             |
| 3. Botón de navegación – arriba    | 7. Botón de navegación – aumentar/derecha  |
| 4. Botón atrás/salir               | 8. Tecla Enter/Seleccionar                 |

**Nota:** El propósito de cada botón puede variar dependiendo de lo que se necesite en cada momento. El icono de cada botón indicará su función en cada momento.

Utilice los botones de navegación para desplazarse entre la pantalla de información principal, la pantalla del motor eReel y los elementos de los menús:

- **Pantalla principal de información (Figura 22):** muestra información actual de la máquina con la llave en la posición de CONECTADO.

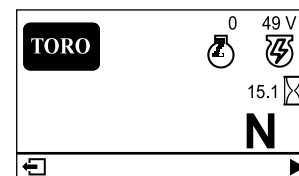
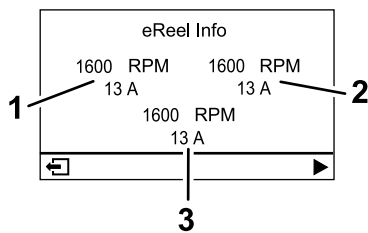


Figura 22

- **Pantalla de motores eReel (Figura 23):** muestra la velocidad y la corriente de cada motor de las unidades de corte.



**Figura 23**

g485252

1. Motor de unidad de corte delantera izquierda
2. Motor de unidad de corte delantera derecha
3. Motor de unidad de corte central

- **Menú principal:** consulte [Uso de los menús \(página 23\)](#).

### Descripción de los iconos del InfoCenter

	Horímetro
	El interruptor de control de funciones está en la posición de PUNTO MUERTO.
	El interruptor de control de funciones está en la posición de TRANSPORTE.
	El interruptor de control de funciones está en la posición de SIEGA.
	El operador debe sentarse en el asiento.
	El freno de estacionamiento está accionado.
	Arranque el motor.
	Motor
	La TDF está engranada.
	La TDF está desengranada.
	Batería
	Indica que las unidades de corte se están elevando.


### Descripción de los iconos del InfoCenter (cont'd.)

	Indica que las unidades de corte se están bajando.
	Activar
	Inactivo
	Anterior
	Siguiente
	Aumentar
	Reducir
	Pantalla anterior
	Siguiente pantalla
	Aumentar el valor
	Reducir el valor
	Menú
	Desplazamiento hacia arriba/hacia abajo
	Desplazamiento hacia la izquierda/hacia la derecha

## Uso de los menús

Para entrar en el sistema de menús del InfoCenter, pulse el botón de ACCESO A LOS MENÚS en la pantalla principal. De este modo accede al MENÚ PRINCIPAL. Las tablas siguientes contienen un resumen de las opciones disponibles en cada menú.

### Menú principal

Elemento del menú	Descripción
FAULT (Fallos)	El menú FAULTS (Fallos) contiene una lista de los fallos recientes de la máquina. Consulte el manual de mantenimiento o póngase en contacto con su distribuidor Toro autorizado si desea más información sobre el menú FALLOS y la información que contiene.
SERVICE (Mantenimiento)	El menú MANTENIMIENTO contiene información sobre la máquina, como por ejemplo horas de uso y otros datos similares. Consulte la tabla <a href="#">Service (Mantenimiento)</a> (página 24).
DIAGNOSTICS (Diagnósticos)	El menú DIAGNOSTICS (Diagnósticos) muestra diversos estados actuales de la máquina. Puede utilizar esta información para identificar y resolver algunos problemas, puesto que indica rápidamente qué controles de la máquina están activados/encendidos, y cuáles están desactivados/apagados.
SETTINGS (Ajustes)	Con el menú SETTINGS (Ajustes), puede modificar los ajustes de la pantalla del InfoCenter. Consulte la tabla <a href="#">Settings (Ajustes)</a> (página 24).
MACHINE SETTINGS (Ajustes de la máquina) 	En el menú MACHINE SETTINGS (Ajustes de la máquina) puede establecer ajustes de la máquina como la velocidad de los molinetes, la velocidad máxima de siega y la velocidad máxima de transporte. Consulte la tabla <a href="#">Machine Settings (Ajustes de la máquina)</a> (página 24).
ABOUT (Acerca de)	El menú ABOUT (Acerca de) muestra el número de modelo, el número de serie y la versión del software de su máquina. Consulte la tabla <a href="#">About (Acerca de)</a> (página 24).



## Sevice (Mantenimiento)

Elemento del menú	Descripción
HOURS (HORAS)	Muestra el número total de horas durante las que la máquina, el motor, los molinetes, el autoafilado y el ventilador han estado encendidos, así como el número de horas de transporte y de sobrecalentamiento de la máquina.
COUNTS (RECIENTOS)	Indica el número de precalentamientos y arranques de la máquina.
BACKLAP (AUTOAFILADO)	CONECTA/DESCONECTA el autoafilado (una vez que está conectado, puede desconectar el autoafilado con este ajuste o desconectando la llave de contacto).

## Settings (Ajustes)

Elemento del menú	Descripción
ENTER PIN (Introducir PIN)	Permite que una persona (superintendente o mecánico) autorizada por la empresa con código PIN acceda a los menús protegidos.
BACKLIGHT (Retroiluminación)	Controla el brillo de la pantalla LCD.
LANGUAGE (Idioma)	Controla el idioma utilizado en el InfoCenter.
FONT SIZE (Tamaño de fuente)	Controla el tamaño de la fuente en el InfoCenter.
UNITS (Unidades)	Controla las unidades utilizadas en el InfoCenter. Las opciones de menú son Inglés o Métrico.
PROTECT SETTINGS (Proteger ajustes)	Controla los menús protegidos.
RESET DEFAULTS (Restablecer ajustes predeterminados)	Reinicia el InfoCenter con los valores predeterminados.

## Machine Settings (Ajustes de la máquina)

Elemento del menú	Descripción
RESET DEFAULTS (Restablecer ajustes predeterminados)	Reinicia el InfoCenter con los valores predeterminados.
RAISE DELAY (Demora de elevación)	Controla el tiempo de la demora de elevación de la unidad de corte central.
LOWER DELAY (Demora de bajada)	Controla el tiempo de la demora de bajada de la unidad de corte central.
TAPOFF TIME (Tiempo de Apagado rápido)	Controla la demora del apagado rápido.

## Machine Settings (Ajustes de la máquina) (cont'd.)

REEL SPEED (Velocidad de los molinetes)	Controla la velocidad de las cuchillas en las unidades de corte.
BACKLAP SPEED (Velocidad de autoafilado)	Controla la velocidad del autoafilado.
CLIP CONTROL (Control de corte)	Activa/desactiva la función de control de corte automático.
BLADE COUNT (Número de cuchillas)	Ajusta el número de cuchillas en cada molinete. Este ajuste solo es necesario si el CLIP CONTROL (Control de corte) está CONECTADO.
HEIGHT OF CUT (Altura de corte)	Establece la altura de corte deseada. Este ajuste solo es necesario si el CLIP CONTROL (Control de corte) está CONECTADO.

## About (Acerca de)

Elemento del menú	Descripción
MODEL	Muestra el número de modelo de la máquina.
SN	Muestra el número de serie de la máquina.
S/W REV (Versión de SW)	Indica la versión del software del controlador maestro.
XDM-2700	Indica la revisión de software del InfoCenter.
CUTTING UNIT 1 (Unidad de corte 1)	Indica la versión del software del motor de la unidad de corte central.
CUTTING UNIT 2 (Unidad de corte 2)	Indica la versión del software del motor de la unidad de corte delantera izquierda.
CUTTING UNIT 3 (Unidad de corte 3)	Indica la revisión de software del motor de la unidad de corte delantera derecha.
GENERADOR	Indica el número de serie del generador.

**Nota:** Protegido en menús protegidos – accesible solo al introducir el PIN; consulte [Acceso a los menús protegidos \(página 24\)](#).

### Acceso a los menús protegidos

**Nota:** El PIN predeterminado de fábrica de la máquina es 0000 o bien 1234.

Si ha cambiado el código PIN y lo ha olvidado, póngase en contacto con su Distribuidor Autorizado Toro para obtener ayuda.



1. En el menú PRINCIPAL, vaya al menú SETTINGS (Ajustes) y pulse el botón de selección (Figura 24).

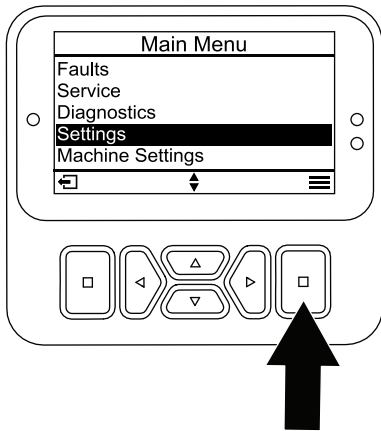


Figura 24

g471349

2. En el menú SETTINGS (Ajustes), vaya a ENTER PIN (Introducir PIN) y pulse el botón de selección (Figura 25A).

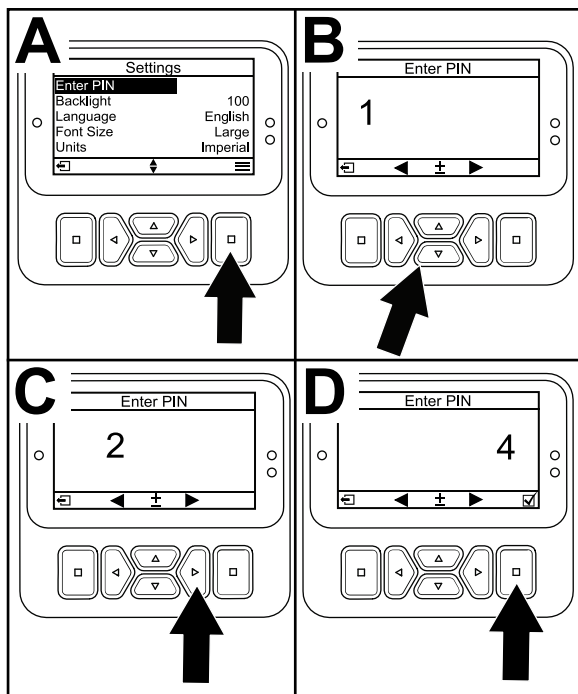


Figura 25

g471350

3. Para introducir el código PIN, presione los botones de navegación Arriba/Abajo hasta que aparezca el primer dígito correcto y, a continuación, pulse el botón de navegación Derecha para desplazarse al dígito siguiente (Figura 25B y Figura 25C). Repita este paso hasta que haya introducido el último dígito.
4. Pulse el botón de selección (Figura 25D).

**Nota:** Si la pantalla acepta el código PIN y el menú protegido se desbloquea, aparece **PIN** en la esquina superior derecha de la pantalla.

5. Para bloquear el menú protegido, gire el interruptor de encendido a la posición DESCONECTADO y luego a la posición CONECTADO.

### Visualización y modificación de los ajustes del Menú protegido

1. En SETTINGS (Ajustes), vaya a PROTECT SETTINGS (Proteger ajustes).
2. Para ver y modificar los ajustes sin introducir un código PIN, utilice el botón de selección para cambiar PROTECT SETTINGS (Proteger ajustes) a  (Desactivado).
3. Para ver y modificar los ajustes con un código PIN, utilice el botón de selección para cambiar

PROTECT SETTINGS (Proteger ajustes) a  (Activado), introduzca el código PIN y gire la llave del interruptor de encendido a la posición de DESCONECTADO y luego a la posición de CONECTADO.

### El indicador diagnóstico

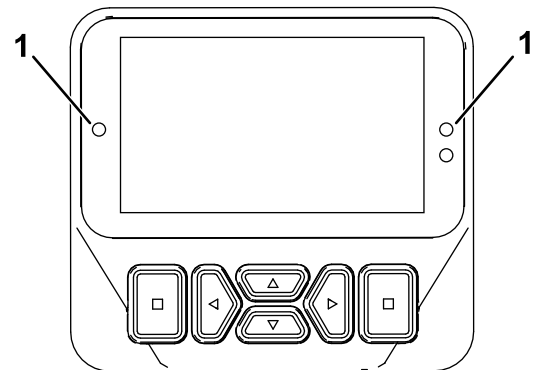


Figura 26

g462666

1. Indicador diagnóstico

- Rojo intermitente — fallo activo
- Rojo fijo — aviso activo
- Azul fijo — Mensajes de calibración/diálogo
- Verde fijo — operación normal

### Ajuste de la demora de elevación/bajada de la unidad de corte central

Ajuste como desee el tiempo de demora de la elevación y la bajada de la unidad de corte central con el InfoCenter, de 1 a 10, según se indica en la siguiente tabla. El ajuste de fábrica es el 6 (375 ms) y está optimizado para una velocidad de siega de 6,1 km/h.

Incremento número	Tiempo de demora (segundos)
1	0,100
2	0,150
3	0,200
4	0,250
5	0,300
6	0,375
7	0,475
8	0,600
9	0,750
10	0,925

### Ajuste de la demora de Apagado rápido

La función de demora del Apagado rápido permite desactivar las unidades de corte sin elevarlas, y puede ajustarse con el InfoCenter. La demora representa el tiempo máximo que el joystick de elevación/bajada debe permanecer en la posición Elevar para activar esta función. El ajuste de fábrica es el 1, que deshabilita esta función.

Incremento número	Tiempo de demora (segundos)
1	Desconectado
2	0,050
3	0,100
4	0,150
5	0,200
6	0,250
7	0,300
8	0,350
9	0,400
10	0,450

### Ajuste de la función de control de corte

Para obtener una calidad de corte alta y un aspecto uniforme después de la siega, la máquina dispone de una función de control de corte que varía la velocidad de los molinetes según la velocidad de la máquina, para mantener un corte constante. Esta función está DESACTIVADA por defecto. Si activa esta función, asegúrese de que el número de cuchillas y la altura de corte estén configurados en el valor idóneo en el menú SETTINGS (Ajustes).

### Ajuste de la velocidad de los molinetes

La función de control de corte ajusta automáticamente la velocidad del molinete para que coincida con la

velocidad de la máquina. Si opta por no utilizar la función de control de corte, ajuste la velocidad del molinete de forma manual del siguiente modo:

1. Seleccione el ajuste de altura de corte de las unidades de corte.
2. Seleccione la velocidad de avance más adecuada para las condiciones existentes.
3. Usando el gráfico apropiado (Figura 27) para unidades de corte de 5, 8, 11 o 14 cuchillas, determine el ajuste correcto para la velocidad de los molinetes.

	3.8 MPH 6.1 Km/h	5.0 MPH 8.0 Km/h	3.8 MPH 6.1 Km/h	5.0 MPH 8.0 Km/h	3.8 MPH 6.1 Km/h	5.0 MPH 8.0 Km/h	3.8 MPH 6.1 Km/h
0.062" / 1.6mm	N/R	N/R	9	N/R	9	N/R	9
0.094" / 2.4mm	N/R	N/R	9	N/R	9	N/R	9
0.125" / 3.2mm	N/R	N/R	9	N/R	9	N/R	9
0.156" / 4.0mm	N/R	N/R	9	N/R	9	N/R	N/R
0.188" / 4.8mm	N/R	N/R	9	N/R	7	N/R	N/R
0.218" / 5.5mm	N/R	N/R	9	N/R	6	N/R	N/R
0.250" / 6.4mm	7	N/R	6	7	5	7	N/R
0.312" / 7.9mm	6	N/R	5	6	4	6	N/R
0.375" / 9.5mm	6	7	4	5	4	5	N/R
0.438" / 11.1mm	6	6	4	5	3	4	N/R
0.500" / 12.7mm	5	6	3	4	N/R	N/R	N/R
0.625" / 15.9mm	4	5	3	3	N/R	N/R	N/R
0.750" / 19.0mm	3	4	3	3	N/R	N/R	N/R
0.875" / 22.2mm	3	4	N/R	3	N/R	N/R	N/R
1.000" / 25.4mm	3	3	N/R	N/R	N/R	N/R	N/R

g014736  
g014736

Figura 27

4. Para establecer la velocidad de los molinetes en el InfoCenter, abra el menú principal y desplácese hacia abajo hasta la opción SETTINGS (Ajustes).
5. En el menú SETTINGS (Ajustes), desplácese hacia abajo hasta REEL SPEED (Velocidad de los molinetes) y utilice el botón idóneo para establecer la velocidad de los molinetes que desee.

### Diagnóstico del indicador del Registro de fallos

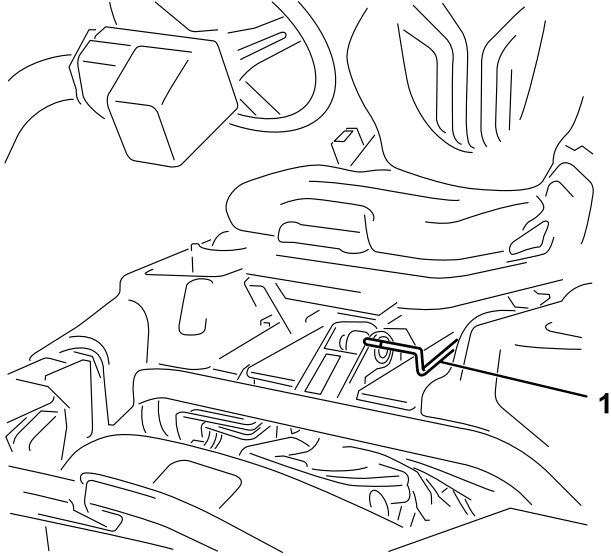
El icono del indicador del registro de fallos aparece en la pantalla principal si se detecta un fallo en la máquina. Cuando este icono aparezca, habrá una nueva entrada en el menú de Fallos que usted o su distribuidor puede utilizar para identificar el problema.

Para obtener una lista de fallos, consulte a su distribuidor Autorizado Toro o el *Manual de mantenimiento*.

### Palanca de ajuste del asiento

La palanca de ajuste del asiento, situada en la esquina delantera izquierda del asiento (Figura 28), permite ajustar el asiento hacia adelante o hacia atrás.

**Nota:** Si necesita ajustar más el asiento, puede retirar las cuatro tuercas que sujetan los raíles guía del asiento a la base y trasladar los raíles guía del asiento al segundo conjunto de taladros de montaje.



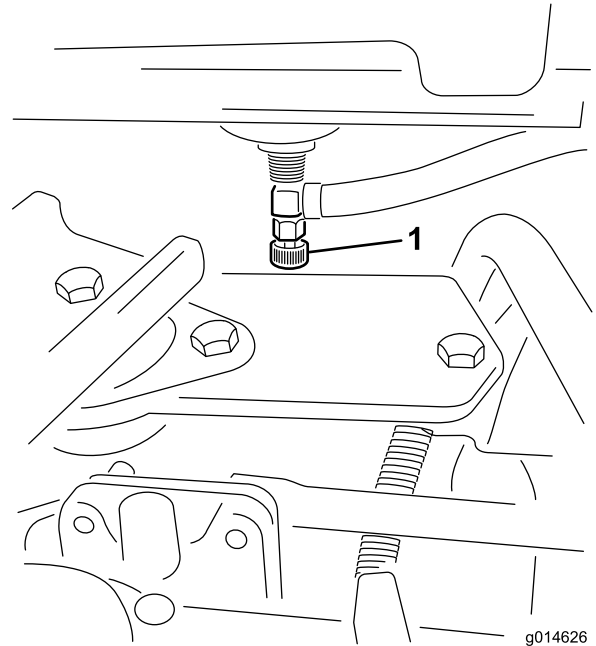
g193737

**Figura 28**

1. Palanca de ajuste del asiento

## Válvula de cierre de combustible

Cierre la válvula de cierre de combustible (Figura 29) (situada detrás del asiento y debajo del depósito de combustible) antes de almacenar la máquina o de transportarla en un camión o un remolque.



g014626

g014626

**Figura 29**

1. Válvula de cierre del combustible (debajo del depósito de combustible)

## Conectores de alimentación de las unidades de corte

Antes de instalar, retirar o trabajar en las unidades de corte, desconecte las unidades de corte de la fuente de alimentación desenchufando los conectores de alimentación de las unidades de corte (Figura 30), situado en la base del poste anti-vuelco en el lado izquierdo de la unidad de tracción. Enchufe los conectores antes de utilizar la máquina.

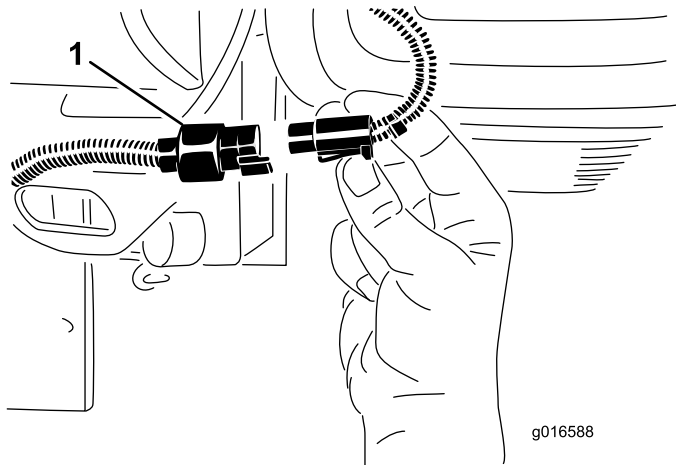


Figura 30

1. Conector de alimentación de las unidades de corte

### **⚠ CUIDADO**

**Si no desconecta la alimentación de las unidades de corte, alguien podría ponerlas en marcha accidentalmente y causarle heridas muy graves en las manos o en los pies.**

**Desenchufe siempre los conectores de alimentación de las unidades de corte antes de trabajar en las unidades de corte.**

## Especificaciones

**Nota:** Las especificaciones y diseños están sujetos a modificación sin previo aviso.

**Nota:** El peso indicado es el peso de la máquina en la configuración más habitual.

El peso total incluye la unidad de tracción con tres unidades de corte de 11 cuchillas.

Anchura de corte	151 cm
Distancia entre ruedas	128 cm
Distancia entre ejes	119 cm
Longitud total (con recogedores)	249 cm
Anchura total	179 cm
Altura total	205 cm
Peso	712 kg (1569 lb)

## Accesorios/aperos

Está disponible una selección de aperos y accesorios homologados por Toro que se pueden utilizar con la máquina a fin de potenciar y aumentar sus prestaciones. Póngase en contacto con su servicio técnico autorizado o con su distribuidor Toro autorizado, o bien visite [www.Toro.com](http://www.Toro.com) para obtener una lista de todos los aperos y accesorios homologados.

Para asegurar un rendimiento óptimo y mantener la certificación de seguridad de la máquina, utilice solamente piezas y accesorios genuinos Toro. Las piezas de repuesto y accesorios de otros fabricantes podrían ser peligrosos, y su uso podría invalidar la garantía del producto.

# Operación

**Nota:** Los lados derecho e izquierdo de la máquina se determinan desde la posición normal del operador.

## ***Antes del funcionamiento***

## **Seguridad antes del funcionamiento**

### **Seguridad en general**

- No deje nunca que la máquina sea utilizada o mantenida por niños o por personas que no hayan recibido la formación adecuada al respecto. La normativa local puede imponer límites sobre la edad del operador. El propietario es responsable de proporcionar formación a todos los operadores y mecánicos.
- Familiarícese con la operación segura del equipo, los controles del operador y las señales de seguridad.
- Accione el freno de estacionamiento, apague la máquina, retire la llave y espere a que se detenga todo movimiento antes de dejar el puesto del operador. Deje que la máquina se enfríe antes de realizar ajustes, tareas de mantenimiento y de limpieza o de guardarla.
- Sepa cómo detener la máquina y apagar la máquina rápidamente.
- Compruebe que los controles de presencia del operador, los interruptores de seguridad y los dispositivos protectores de seguridad están colocados y que funcionan correctamente. No utilice la máquina si no funcionan correctamente.
- Antes de segar, siempre inspeccione la máquina para asegurarse de que las unidades de corte están en buenas condiciones de funcionamiento.
- Inspeccione la zona en la que va a utilizar la máquina y retire cualquier objeto que pudiera ser arrojado por la máquina.

### **Seguridad – Combustible**

- Extreme las precauciones al manejar el combustible. Es inflamable y sus vapores son explosivos.
- Apague cualquier cigarrillo, cigarro, pipa u otra fuente de ignición.

- Utilice solamente un recipiente de combustible homologado.
- No retire la tapa de combustible ni llene el depósito de combustible si el motor está en marcha o está caliente.
- No añada ni drene combustible en un lugar cerrado.
- No guarde la máquina o un recipiente de combustible en un lugar donde pudiera haber una llama desnuda, chispas o una llama piloto, por ejemplo en un calentador de agua u otro electrodoméstico.
- Si se derrama combustible, no intente arrancar el motor; evite crear fuentes de ignición hasta que los vapores del combustible se hayan disipado.

# Especificación de combustible

**Capacidad del depósito de combustible:** 26,6 litros

**Combustible recomendado:** gasolina sin plomo con un octanaje de 87 o más (método (R + M)/2)

**Etanol:** Es aceptable el uso de gasolina con hasta el 10 % de etanol (gasohol) o el 15 % de MTBE (éter metil tert-butílico) por volumen. El etanol y el MTBE no son lo mismo. No está autorizado el uso de gasolina con el 15 % de etanol (E15) por volumen.

- **No utilice nunca gasolina que contenga más del 10 % de etanol por volumen**, como por ejemplo la E15 (contiene el 15 % de etanol), la E20 (contiene el 20 % de etanol) o la E85 (contiene hasta el 85 % de etanol).
- **No utilice combustible que contenga metanol.**
- **No guarde** combustible en el depósito de combustible o en recipientes de combustible durante el invierno, a menos que utilice un estabilizador de combustible.
- **No añada** aceite a la gasolina.
- Para obtener los mejores resultados, utilice solamente gasolina fresca (comprada hace menos de 30 días).
- El uso de gasolina no autorizada puede causar problemas de rendimiento o daños en el motor que pueden no estar cubiertos bajo la garantía.

**Importante:** No utilice aditivos de combustible salvo un estabilizador/acondicionador de combustible. No use estabilizadores a base de alcohol, tales como etanol, metanol o isopropanol.

# Cómo llenar el depósito de combustible

1. Limpie alrededor del tapón de combustible y retírelo (Figura 31).

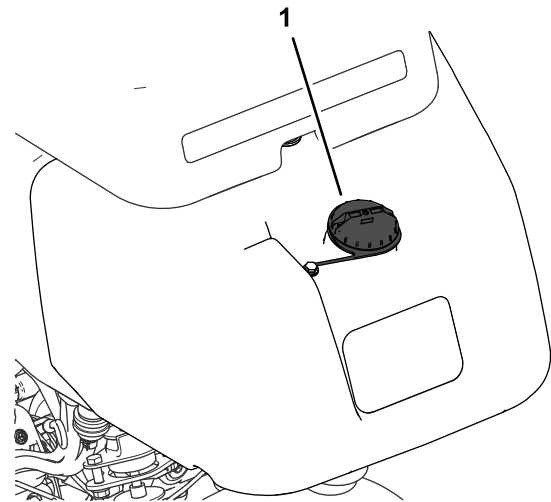


Figura 31

g272992

1. Tapón del depósito de combustible

2. Añada combustible del tipo especificado al depósito de combustible hasta que el nivel esté a 25 mm por debajo del extremo inferior del cuello de llenado. Este espacio vacío en el depósito permite la dilatación del combustible.

**Importante:** No llene completamente el depósito de combustible.

3. Coloque el tapón.

**Nota:** Oirá un clic cuando el tapón esté encajado.

4. Limpie cualquier combustible derramado.

# Realización del mantenimiento diario

**Intervalo de mantenimiento:** Cada vez que se utilice o diariamente

Antes de arrancar la máquina cada día, haga lo siguiente:

- Compruebe el nivel del aceite del motor; consulte [Comprobación del aceite del motor \(página 43\)](#).
- Compruebe el nivel del fluido hidráulico; consulte [Comprobación del nivel de fluido hidráulico \(página 52\)](#).

- Compruebe el contacto entre el molinete y la contracuchilla; consulte [Comprobación del contacto molinete-contracuchilla \(página 59\)](#).
- Compruebe la presión de los neumáticos; consulte [Comprobación de la presión de los neumáticos \(página 49\)](#).

## ***Durante el funcionamiento***

### **Seguridad durante el funcionamiento**

#### **Seguridad en general**

- El propietario/operador puede prevenir y es responsable de cualquier accidente que pudiera provocar lesiones personales o daños materiales.
- Lleve ropa adecuada, incluida protección ocular, pantalones largos, calzado resistente y antideslizante y protección auricular. Si tiene el pelo largo, recójase, y no lleve prendas o joyas sueltas.
- No utilice la máquina si está enfermo, cansado o bajo la influencia de alcohol o drogas.
- Preste toda su atención al utilizar la máquina. No realice ninguna actividad que genere distracciones, de lo contrario pueden producirse lesiones o daños en la propiedad.
- Antes de arrancar el motor, asegúrese de que todas las transmisiones están en punto muerto, de que el freno estacionamiento está accionado y de que usted se encuentra en la posición del operador.
- No lleve pasajeros en la máquina.
- Mantenga a otras personas, especialmente a los niños, alejadas del área de operación. Si es necesario que estén presentes otros trabajadores, tenga cuidado y asegúrese de que los recogedores están instalados en la máquina.
- Utilice la máquina únicamente con buena visibilidad para evitar agujeros y peligros ocultos.
- Evite segar la hierba mojada. La reducción de la tracción podría hacer que la máquina se resbalara.
- Mantenga las manos y los pies alejados de las unidades de corte.
- Mire hacia atrás y hacia abajo antes de poner marcha atrás para asegurarse de que el camino está despejado.
- Tenga cuidado al acercarse a esquinas ciegas, arbustos, árboles u otros objetos que puedan dificultar la visión.
- Pare las unidades de corte si no está segando.
- Vaya más despacio y tenga cuidado al girar y al cruzar calles y aceras con la máquina. Ceda el paso siempre.
- Accione el motor únicamente en áreas bien ventiladas. Los gases de escape contienen

monóxido de carbono, que resulta letal si se inhala.

- No deje la máquina desatendida mientras esté funcionando.
- Antes de abandonar la posición del operador, haga lo siguiente:
  - Aparque la máquina en una superficie nivelada.
  - Baje las unidades de corte al suelo y asegúrese de que están desengranadas.
  - Accione el freno de estacionamiento.
  - Apague el motor y retire la llave.
  - Espere a que se detenga todo movimiento.
- Utilice la máquina únicamente si existen condiciones meteorológicas y de visibilidad adecuadas. No utilice la máquina cuando exista riesgo de caída de rayos.

## Seguridad del sistema de protección antivuelco (ROPS)

- No retire ninguno de los componentes del ROPS de la máquina.
- Asegúrese de abrocharse el cinturón de seguridad y de que puede desabrocharlo rápidamente en caso de emergencia.
- Lleve puesto siempre el cinturón de seguridad.
- Compruebe detenidamente si hay obstrucciones sobre la máquina y no entre en contacto con ellas.
- Mantenga el ROPS en condiciones seguras de funcionamiento, inspeccionándolo periódicamente en busca de daños y manteniendo bien apretados todas las fijaciones de montaje.
- Sustituya todos los componentes del ROPS dañados. No los repare ni los modifique.

## Seguridad en las pendientes

- Las pendientes son una de las principales causas de accidentes por pérdida de control y vuelcos, que pueden causar lesiones graves o la muerte. Usted es responsable de la seguridad cuando trabaja en pendientes. La conducción de la máquina en pendientes requiere extremar la precaución.
- Evalúe las condiciones del lugar de trabajo para determinar si es seguro trabajar en la pendiente con la máquina; puede ser necesario realizar un estudio detallado de la zona. Aplique siempre el sentido común y un buen criterio a la hora de realizar esta valoración.
- Revise las instrucciones sobre pendientes, que se indican a continuación, para conducir la máquina en pendientes. Antes de utilizar la máquina, revise las condiciones del lugar de trabajo para determinar si la máquina puede utilizarse en

las condiciones reinantes en un día y un lugar determinados. Los cambios en el terreno pueden producir un cambio en el funcionamiento de la máquina en pendientes.

- Evite arrancar, parar o girar la máquina en cuestas o pendientes. Evite realizar cambios bruscos de velocidad o de dirección. Realice giros de forma lenta y gradual.
- No utilice la máquina en condiciones que puedan comprometer la tracción, la dirección o la estabilidad de la máquina.
- Retire o señale obstrucciones como terraplenes, baches, surcos, montículos, rocas u otros peligros ocultos. La hierba alta puede ocultar obstrucciones. Un terreno irregular podría hacer volcar la máquina.
- Tenga en cuenta que conducir en hierba mojada, atravesar pendientes empinadas, o bajar cuestas puede hacer que la máquina pierda tracción. La pérdida de tracción de las ruedas motrices puede hacer que la máquina patine, así como sufrir pérdida de frenado o de dirección.
- Extreme las precauciones cuando utilice la máquina cerca de terraplenes, fosas, taludes, obstáculos de agua u otros obstáculos. La máquina podría volcar repentinamente si una rueda pasa por el borde de un terraplén o fosa, o si se socava un talud. Establezca un área de seguridad entre la máquina y cualquier peligro.
- Identifique peligros situados en la base de la pendiente. Si hay algún peligro, siegue la pendiente con una máquina controlada por un peatón.
- Si es posible, mantenga las unidades de corte bajadas hasta el suelo al utilizar la máquina en pendientes. Si las unidades de corte se elevan en pendientes, la máquina puede desestabilizarse.
- Extreme las precauciones cuando utilice sistemas de recogida de hierba u otros accesorios. Estos pueden cambiar la estabilidad de la máquina y causar pérdidas de control.

## Rodaje de la máquina

Consulte el *Manual del propietario* del motor, suministrado con la máquina, si desea información sobre los procedimientos de cambio de aceite y mantenimiento recomendados durante el periodo de rodaje.

Sólo se necesitan 8 horas de uso para completar el periodo de rodaje.

Puesto que las primeras horas de operación son de vital importancia para la futura fiabilidad de la máquina, usted debe vigilar de cerca su rendimiento y sus funciones para poder observar y corregir



pequeñas dificultades que podrían convertirse en problemas importantes. Inspeccione la máquina frecuentemente durante el rodaje buscando señales de fugas de aceite, cierres sueltos o cualquier otra señal de funcionamiento indebido.

## Cómo arrancar el motor

**Nota:** Inspeccione las zonas de debajo de las unidades de corte para asegurarse de que están libres de residuos.

1. Siéntese en el asiento, ponga el freno de estacionamiento, desengrane el control de elevación/bajada de las unidades de corte y mueva la palanca de control funcional a la posición de PUNTO MUERTO.
2. Asegúrese de que el pedal de tracción está en PUNTO MUERTO y que no está pisando el pedal.
3. Si el motor está frío, mueva el estérter a la posición de ACTIVADO.
4. Mueva la palanca del acelerador a la posición INTERMEDIA.
5. Introduzca la llave de contacto y gírela en el sentido de las agujas del reloj hasta que el motor arranque.
6. Después de que el motor arranque, ajuste el estérter para que el motor siga funcionando suavemente. Lo antes posible, abra el estérter tirando del mismo hacia atrás a la posición de DESACTIVADO. Si el motor está caliente, no será necesario usar el estérter, o sólo muy poco.

## Comprobación de la máquina después de arrancar el motor

1. Mueva la palanca del acelerador a la posición de RÁPIDO.
2. Mueva la palanca de control de elevación/bajada momentáneamente hacia adelante.

Las unidades de corte deben bajar y todos los molinetes deben girar.

**Nota:** La palanca funcional debe estar en la posición central (siega) para que los molinetes giren mientras bajan las unidades de corte

3. Mueva la palanca de control de elevación/bajada de las unidades de corte hacia atrás.

Los molinetes deben dejar de rotar y las unidades de corte deben elevarse completamente hasta la posición de transporte.

4. Ponga el freno para que la máquina no pueda desplazarse, y pise el pedal de tracción en las posiciones de marcha hacia delante y marcha atrás.
5. Continúe el procedimiento anterior durante 1–2 minutos. Mueva la palanca de control funcional a la posición de PUNTO MUERTO, ponga el freno de estacionamiento y apague el motor.
6. Compruebe que no haya fugas de fluido y apriete los acoplamientos hidráulicos si encuentra alguna fuga.

**Nota:** Cuando la máquina está nueva y los cojinetes y los molinetes están apretados, es necesario utilizar la posición de RÁPIDO de la palanca del acelerador para esta comprobación. Es posible que no sea necesario usar el ajuste Rápido después del periodo de rodaje.

**Nota:** Si siguen apareciendo fugas de fluido, póngase en contacto con su distribuidor Toro autorizado para solicitar ayuda y, en caso de necesidad, piezas de repuesto.

**Importante:** Un poco de fluido en las juntas del motor o de las ruedas es normal. Las juntas requieren una pequeña cantidad de lubricante para funcionar correctamente.

## Para parar el motor

1. Mueva la palanca del acelerador a la posición de LENTO, mueva hacia atrás el control de elevación/bajada de las unidades de corte y mueva la palanca de control funcional a PUNTO MUERTO.
2. Gire la llave de arranque a la posición DESCONECTADO para apagar el motor. Retire la llave de contacto para evitar un arranque accidental.
3. Cierre la válvula de cierre del combustible antes de almacenar la máquina.

## Comprobación del sistema de interruptores de seguridad

**Intervalo de mantenimiento:** Cada vez que se utilice o diariamente

## **▲ CUIDADO**

**Si los interruptores de seguridad son desconectados o están dañados, la máquina podría ponerse en marcha inesperadamente, causando lesiones personales.**

- **No manipule los interruptores de seguridad.**
- **Compruebe la operación de los interruptores de seguridad cada día, y sustituya cualquier interruptor dañado antes de operar la máquina.**

El propósito del sistema de interruptores de seguridad es impedir la operación de la máquina cuando hay riesgo de lesiones para usted o daños a la máquina.

El sistema de interruptores de seguridad impide que el motor arranque, a menos que:

- El pedal de tracción se encuentra en la posición de PUNTO MUERTO.
- La palanca de control funcional se encuentra en la posición de PUNTO MUERTO.

El sistema de interruptores de seguridad impide que la máquina se desplace, a menos que:

- El freno de estacionamiento esté quitado.
- Usted está sentado en el asiento del operador.
- La palanca de control funcional se encuentra en la posición de SIEGA o de TRANSPORTE.

El sistema de interruptores de seguridad impide que se pongan en marcha los molinetes a menos que la palanca de control funcional esté en la posición de SIEGA.

## **Comprobación del pedal de tracción**

Realice las siguientes comprobaciones del sistema cada día para garantizar que el sistema de seguridad funciona correctamente:

1. Siéntese en el asiento, mueva el pedal de tracción a la posición de PUNTO MUERTO, mueva la palanca de control funcional a la posición de PUNTO MUERTO y accione el freno de estacionamiento.
2. Intente mover el pedal de tracción hacia adelante o hacia atrás.

El pedal no debe desplazarse, lo que indica que el sistema de seguridad funciona correctamente. Corrija el problema si el funcionamiento no es el correcto.

## **Comprobación del control funcional**

1. Siéntese en el asiento, mueva el pedal de tracción a la posición de PUNTO MUERTO, mueva la palanca de control funcional a la posición de PUNTO MUERTO y accione el freno de estacionamiento.
2. Mueva la palanca de control funcional a la posición de PUNTO MUERTO o la posición de TRANSPORTE e intente arrancar el motor.

El motor no debe girar o arrancar, lo que indica que el sistema de seguridad funciona correctamente. Corrija el problema si el funcionamiento no es el correcto.

3. Siéntese en el asiento, mueva el pedal de tracción a la posición de PUNTO MUERTO, mueva la palanca de control funcional a la posición de PUNTO MUERTO y accione el freno de estacionamiento.
4. Arranque el motor y mueva la palanca de control funcional a la posición de SIEGA o a la posición de TRANSPORTE.

El motor debe apagarse, lo que indica que el sistema de seguridad funciona correctamente.

Corrija el problema si el funcionamiento no es el correcto.

## **Comprobación del interruptor de presencia del operador**

1. Siéntese en el asiento, mueva el pedal de tracción a la posición de PUNTO MUERTO, mueva la palanca de control funcional a la posición de PUNTO MUERTO y accione el freno de estacionamiento.
2. Arranque el motor.
3. Quite el freno de estacionamiento, mueva la palanca de control funcional a la posición de SEGAR y levántese del asiento.

El motor debe apagarse, lo que indica que el sistema de seguridad funciona correctamente. Corrija el problema si el funcionamiento no es el correcto.

## **Comprobación de la palanca de elevación/bajada de las unidades de corte**

1. Siéntese en el asiento, mueva el pedal de tracción a la posición de PUNTO MUERTO, mueva la palanca de control funcional a la

posición de PUNTO MUERTO y accione el freno de estacionamiento.

2. Arranque el motor.
3. Mueva la palanca de control de elevación/bajada de las unidades de corte hacia adelante para bajar las unidades de corte. Las unidades de corte deben bajar pero no deben empezar a girar.

Si empiezan a girar, el sistema de seguridad no funciona correctamente; corrija el problema antes de utilizar la máquina.

## Conducción de la máquina sin segar

- Asegúrese de que las unidades de corte estén totalmente elevadas.
- Mueva la palanca de control funcional a la posición de TRANSPORTE.
- Utilice los frenos para ralentizar la máquina al bajar cuestas empinadas para evitar perder el control.
- Siempre acérquese a terrenos irregulares a velocidad reducida y tenga cuidado al atravesar zonas muy onduladas.
- Familiarícese con la anchura de la máquina. No intente pasar entre objetos que están muy juntos, para evitar costosos daños y tiempo de reparación.

## Siega de los greens

**Importante:** Si la alarma del detector de fugas (si el modelo está equipado con una) suena o si observa una fuga de aceite mientras siega un green, eleve las unidades de corte inmediatamente, lleve la máquina directamente fuera del green y pare la máquina en una zona alejada del green. Determine la causa de la fuga y corrija el problema.

Antes de segar greens, busque una zona despejada y practique las funciones básicas de la máquina (por ejemplo, arrancar y parar la máquina, elevar y bajar las unidades de corte, y girar).

Asegúrese de que no haya residuos en el green, retire la bandera del hoyo y determine la mejor dirección de siega. La dirección dependerá de la dirección de siega anterior. Siegue siempre con un patrón opuesto al de la siega anterior, de manera que las hojas de hierba tengan menos tendencia a quedar aplastadas y a ser difíciles de atrapar entre las cuchillas del molinete y la contracuchilla.

## Siega de los greens

1. Acérquese al green con la palanca de control funcional en la posición de SIEGA y el acelerador a toda velocidad.
2. Empiece en un borde del green para poder utilizar el procedimiento de corte en bandas.

**Nota:** Esto reduce al mínimo la compactación y deja un dibujo atractivo y limpio en los greens.

3. Mueva hacia adelante la palanca de elevación/bajada de las unidades de corte cuando los bordes delanteros de los recogedores crucen el borde exterior del green.

**Nota:** Este procedimiento baja las unidades de corte al suelo y pone en movimiento los molinetes.

**Importante:** La unidad de corte central baja y se eleva un poco después de las unidades de corte delanteras; por tanto, debe practicar para perfeccionar la sincronización necesaria a fin de minimizar los retoques necesarios después de la siega.

**Nota:** La demora en la elevación y bajada de la unidad de corte central depende de la temperatura del fluido hidráulico. Con fluido hidráulico frío, la demora aumenta. Al aumentar la temperatura del fluido, disminuye la demora.

4. Debe haber un solape mínimo con las pasadas anteriores.

**Nota:** Para ayudar a mantener una línea recta a través del green y mantener la máquina a la misma distancia de la pasada anterior, imagínese una línea que va desde un punto situado a 1,8–3 m aproximadamente por delante de la máquina, hasta el borde de la parte no segada del green (Figura 33). Incluya el borde exterior del volante como parte de la línea imaginaria, es decir, mantenga el borde del volante alineado con un punto que se mantiene siempre a la misma distancia de la parte delantera de la máquina.

5. Cuando el borde delantero de los recogedores cruce el borde exterior del green, mueva hacia atrás la palanca de elevación/bajada de las unidades de corte y manténgala en esa posición hasta que se hayan elevado todas las unidades de corte. De este modo se detienen los molinetes y se elevan las unidades de corte.

**Importante:** Sincronice correctamente este paso para segar la mayor parte posible del green sin adentrarse en la zona que lo rodea, con el fin de minimizar la cantidad de hierba a recortar en la periferia del green.

6. Para ganar tiempo y facilitar la alineación correcta para la pasada siguiente, gire la máquina momentáneamente en la dirección opuesta, y luego gire hacia la parte que todavía no está cortada. Este movimiento es un giro en forma de lágrima (Figura 32), que permite alinear la máquina rápidamente para la pasada siguiente.

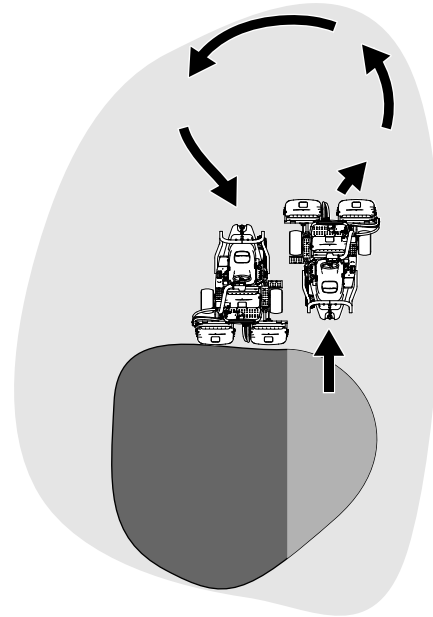


Figura 32

g229671

**Nota:** Procure que el giro sea lo más corto posible, aunque si hace calor, un arco más amplio minimiza la posibilidad de dañar el césped.

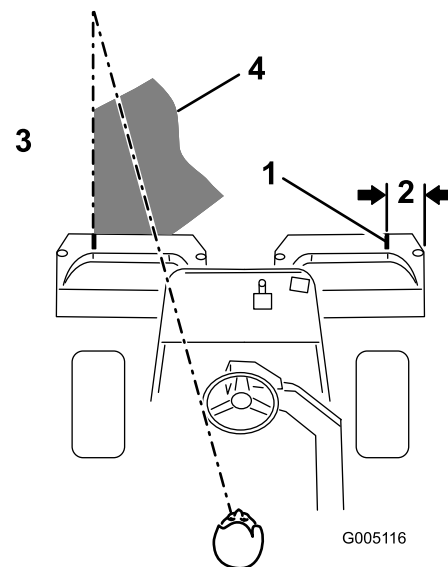


Figura 33

G005116

g005116

- |                            |  |
|----------------------------|--|
| 1. Señal de alineación     | 3. Hierba ya cortada a la izquierda.                               |
| 2. 12,7 cm aproximadamente | 4. Mantenga el punto focal a unos 2–3 m por delante de la máquina. |

**Nota:** El volante no vuelve a su posición original después de completar un giro.

**Importante:** No pare la máquina nunca en el green con las unidades de corte engranadas, porque pueden producirse daños en el

césped. Si detiene la máquina en un green mojado, las ruedas pueden dejar señales o huecos.

## Siega de la periferia y toques finales

1. Termine de segar el green cortando por la periferia. Cambie la dirección de siega respecto a la siega anterior.

**Nota:** Utilice la palanca del acelerador para ajustar la velocidad de la máquina al cortar la periferia. De esta manera la frecuencia de corte se adapta al green y el anillo tríplex puede verse reducido.

**Nota:** Tenga siempre en cuenta las condiciones climatológicas y las del césped, y asegúrese de cambiar la dirección de siega respecto a la siega anterior.

2. Cuando termine de segar la periferia del green, pare los molinetes mediante un golpecito hacia atrás en la palanca de elevación/bajada de las unidades de corte, y salga del green. Cuando todas las unidades de corte hayan salido del green, eleve las unidades de corte.

**Nota:** Este paso minimiza la acumulación de recortes en el green.

3. Vuelva a colocar la bandera.
4. Vacíe todos los recortes de los recogedores antes de transportar la máquina al green siguiente.

**Nota:** Los recortes de hierba mojados y pesados suponen una carga excesiva en los recogedores y añaden peso innecesario a la máquina, lo que aumenta la carga sobre los sistemas de la máquina (por ejemplo, el motor, el sistema hidráulico y los frenos).

# Después del funcionamiento

## Seguridad tras el funcionamiento

### Seguridad en general

- Ponga el freno de estacionamiento, apague el motor, retire la llave y espere a que se detenga todo movimiento antes de abandonar el puesto del operador. Deje que la máquina se enfríe antes de realizar ajustes, tareas de mantenimiento y de limpieza o de guardarla.
- Limpie la hierba y los residuos de las unidades de corte y las transmisiones para ayudar a prevenir incendios. Limpie cualquier aceite o combustible derramado.
- Cierre el combustible si va a almacenar o transportar la máquina.
- Desengrane la transmisión al accesorio siempre que transporte la máquina o no la esté utilizando.
- Espere a que se enfríe la máquina antes de guardarla en un recinto cerrado.
- Realice el mantenimiento de los cinturones y límpielos cuando sea necesario.
- No guarde la máquina o un recipiente de combustible en un lugar donde pudiera haber una llama desnuda, chispas o una llama piloto, por ejemplo en un calentador de agua u otro electrodoméstico.

### Seguridad durante el remolcado

- Remolque únicamente si la máquina tiene un enganche diseñado para el remolcado. Enganche el equipo a remolcar únicamente en el punto de enganche.
- Siga las recomendaciones del fabricante del apero sobre los límites de peso de los equipos remolcados y sobre remolcar en pendientes. En las pendientes, el peso del equipo remolcado puede causar una pérdida de tracción y de control.
- No deje que suban niños u otras personas en los equipos remolcados.
- Conduzca lentamente y deje una distancia de parada mayor mientras se realizan tareas de remolcado.

# Remolcado de la máquina

En caso de emergencia, es posible remolcar la máquina hasta 0,4 km.

**Importante:** No remolque la máquina a más de 3 a 5 km/h, para evitar dañar el sistema de transmisión. Si es necesario trasladar la máquina más de 0,4 km, transpórtela sobre un camión o un remolque.

1. Localice la válvula de desvío en la bomba (Figura 34).

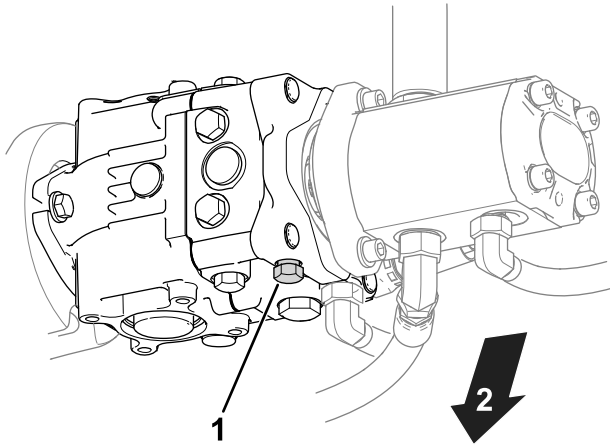


Figura 34

g400870

1. Válvula de desvío
2. Parte inferior de la máquina

2. Abra la válvula de desvío girando la válvula 3 vueltas en sentido antihorario.
3. Antes de arrancar el motor, apriete la válvula de desvío a 12 N·m.

**Importante:** No arranque el motor con la válvula de desvío abierta.

# Inspección y limpieza después de segar

Después de segar, lave a fondo la máquina con una manguera de jardín sin boquilla para evitar que la presión excesiva de agua pueda contaminar y dañar las juntas y los cojinetes. **No lave un motor caliente ni las conexiones eléctricas con agua.**

Después de limpiar la máquina, haga lo siguiente:

- Compruebe que no hay fugas de fluido hidráulico, o daños o desgaste en los componentes mecánicos e hidráulicos.
- Compruebe que las cuchillas de las unidades de corte están afiladas.
- Lubrique el conjunto del eje del freno con aceite o lubricante en spray SAE 30 para impedir la

corrosión y mantener la máquina en condiciones satisfactorias durante la siguiente operación de siega.

# Transporte de la máquina

- Tenga cuidado al cargar o descargar la máquina en/desde un remolque o un camión.
- Utilice una rampa de ancho completo para cargar la máquina en un remolque o un camión.
- Amarre la máquina firmemente con correas, cadenas, cables o cuerdas. Tanto la correa delantera como la trasera deben orientarse hacia abajo y hacia fuera respecto a la máquina (Figura 35).

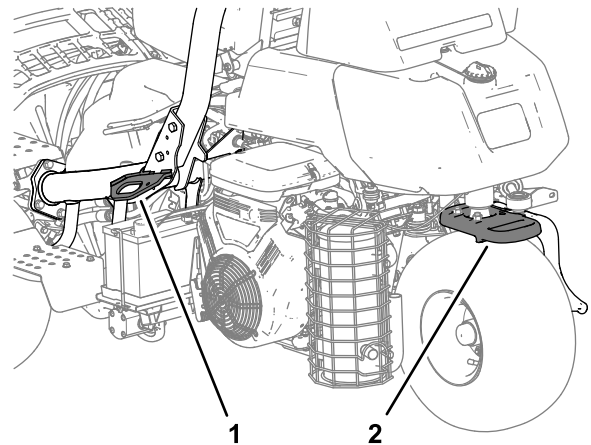


Figura 35

g276052

1. Punto de amarre (a cada lado)
2. Punto de amarre trasero

# Mantenimiento

## ⚠ CUIDADO

Si no se mantiene debidamente la máquina, los sistemas de la máquina podrían fallar de forma prematura, con lo que podría sufrir lesiones usted o causarlas a otras personas.

Mantenga la máquina en condiciones de funcionamiento óptimas, tal y como se indica en estas instrucciones.

**Nota:** Los lados derecho e izquierdo de la máquina se determinan desde la posición normal del operador.

**Nota:** Para descargar una copia gratuita del esquema eléctrico o hidráulico, visite [www.toro.com](http://www.toro.com) y busque su máquina en el enlace Manuales de la página de inicio.

**Importante:** Consulte los demás procedimientos de mantenimiento del manual del propietario del motor.

## ⚠ ADVERTENCIA

Si deja la llave en el interruptor de encendido, alguien podría arrancar el motor accidentalmente y causar lesiones graves a usted o a otras personas.

Retire la llave del interruptor de encendido y desconecte los cables de las bujías antes de realizar cualquier operación de mantenimiento. Aparte los cables para evitar su contacto accidental con las bujías.

## Seguridad en el mantenimiento

- Antes de dejar el puesto del operador, realice lo siguiente:
  - Aparque la máquina en una superficie nivelada.
  - Desengrane la(s) unidad(es) de corte.
  - Accione el freno de estacionamiento.
  - Apague el motor y retire la llave.
  - Espere a que se detenga todo movimiento.
- Deje que los componentes de la máquina se enfríen antes de realizar el mantenimiento.
- Si es posible, no realice tareas de mantenimiento con el motor en marcha. Manténgase alejado de las piezas en movimiento.
- Apoye la máquina con caballetes siempre que trabaje debajo de la máquina.
- Alivie con cuidado la tensión de aquellos componentes que tengan energía almacenada.
- Mantenga todas las piezas en buen estado de funcionamiento y todos los herrajes bien apretados.
- Sustituya cualquier calcomanía desgastada o deteriorada.
- Para garantizar un rendimiento seguro y óptimo de la máquina, utilice únicamente piezas de repuesto genuinas Toro. Las piezas de repuesto de otros fabricantes podrían ser peligrosas y su uso podría invalidar la garantía del producto.

# Calendario recomendado de mantenimiento

Intervalo de mantenimiento y servicio	Procedimiento de mantenimiento
Después de la primera hora	<ul style="list-style-type: none"> <li>• Apriete las tuercas de las ruedas.</li> </ul>
Después de las primeras 10 horas	<ul style="list-style-type: none"> <li>• Apriete las tuercas de las ruedas.</li> </ul>
Después de las primeras 50 horas	<ul style="list-style-type: none"> <li>• Compruebe la velocidad del motor (ralentí y aceleración máxima).</li> </ul>
Cada vez que se utilice o diariamente	<ul style="list-style-type: none"> <li>• Inspeccione el/los cinturones de seguridad en busca de desgaste, cortes u otros daños. Si algún componente de un cinturón no funciona correctamente, sustituya el cinturón.</li> <li>• Comprobación del sistema de interruptores de seguridad</li> <li>• Compruebe el sistema de interruptores de seguridad.</li> <li>• Inspección y limpieza después de segar.</li> <li>• Comprobación del aceite del motor.</li> <li>• Comprobación de la presión de los neumáticos.</li> <li>• Compruebe el nivel de fluido hidráulico.</li> <li>• Comprobación de líneas y mangueras hidráulicas.</li> <li>• Comprobación del contacto molinete-contracuchilla.</li> </ul>
Cada 50 horas	<ul style="list-style-type: none"> <li>• Revise el elemento de espuma del limpiador de aire (con mayor frecuencia en condiciones de trabajo de mucho polvo o arena).</li> <li>• Compruebe las conexiones de los cables de la batería.</li> </ul>
Cada 100 horas	<ul style="list-style-type: none"> <li>• Revise el elemento de papel del limpiador de aire (con mayor frecuencia en condiciones de trabajo de mucho polvo o arena).</li> <li>• Cambio del aceite de motor y el filtro.</li> </ul>
Cada 200 horas	<ul style="list-style-type: none"> <li>• Apriete las tuercas de las ruedas.</li> </ul>
Cada 400 horas	<ul style="list-style-type: none"> <li>• Engrasado de la máquina.</li> <li>• Engrase la máquina.</li> </ul>
Cada 500 horas	<ul style="list-style-type: none"> <li>• Cambie el filtro de combustible (cámbielo antes si el flujo de combustible está restringido).</li> </ul>
Cada 800 horas	<ul style="list-style-type: none"> <li>• Si no está utilizando el fluido hidráulico recomendado o ha llenado alguna vez el depósito con un fluido alternativo, cambie el fluido hidráulico, el filtro y el respiradero del depósito.</li> <li>• Compruebe la velocidad del motor (ralentí y aceleración máxima).</li> <li>• Compruebe la holgura de las válvulas</li> </ul>
Cada 1000 horas	<ul style="list-style-type: none"> <li>• Cambio de las bujías.</li> <li>• Si está utilizando el fluido hidráulico recomendado, cambie el filtro del fluido hidráulico.</li> </ul>
Cada 2000 horas	<ul style="list-style-type: none"> <li>• Si está utilizando el fluido hidráulico recomendado, cambie el fluido hidráulico.</li> </ul>
Cada año	<ul style="list-style-type: none"> <li>• Bruñido de los frenos.</li> </ul>
Cada 2 años	<ul style="list-style-type: none"> <li>• Compruebe los tubos de combustible y sus conexiones.</li> <li>• Cambie las mangueras móviles.</li> </ul>



# Lista de comprobación – mantenimiento diario

Duplique esta página para su uso rutinario.

Elemento a comprobar	Para la semana de:						
	Lun.	Mar.	Miér.	Jue.	Vie.	Sáb.	Dom.
Compruebe el funcionamiento de los interruptores de seguridad.							
Compruebe la operación de los instrumentos							
Compruebe la alarma del detector de fugas.							
Compruebe el funcionamiento de los frenos.							
Compruebe el nivel de combustible.							
Compruebe el nivel de fluido hidráulico.							
Compruebe el nivel de aceite del motor.							
Limpie las aletas de refrigeración del aire del motor.							
Inspeccione el pre-limpiador del filtro de aire.							
Compruebe que no haya ruidos extraños en el motor.							
Compruebe el ajuste entre el molinete y la contracuchilla.							
Compruebe que las mangueras hidráulicas no están dañadas.							
Compruebe que no haya fugas de fluidos.							
Compruebe la presión de los neumáticos.							
Compruebe el ajuste de altura de corte.							
Retoque cualquier pintura dañada.							

Anotación para áreas problemáticas:		
Inspección realizada por:		
Elemento	Fecha	Información

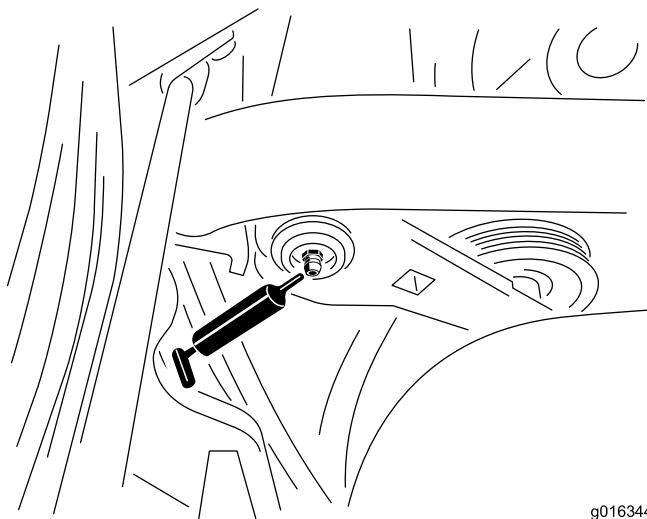
# Lubricación

## Engrasado de la máquina

**Intervalo de mantenimiento:** Cada 400 horas

Lubrique los engrasadores regularmente con grasa de litio N° 2.

1. Limpie el engrasador para evitar que penetre materia extraña en el cojinete o el casquillo (Figura 36).



**Figura 36**

Lado izquierdo del modelo de gasolina ilustrado; su modelo puede variar

2. Bombee grasa en el cojinete o casquillo hasta que la grasa sea visible. Limpie cualquier exceso de grasa.

# Mantenimiento del motor

## Seguridad del motor

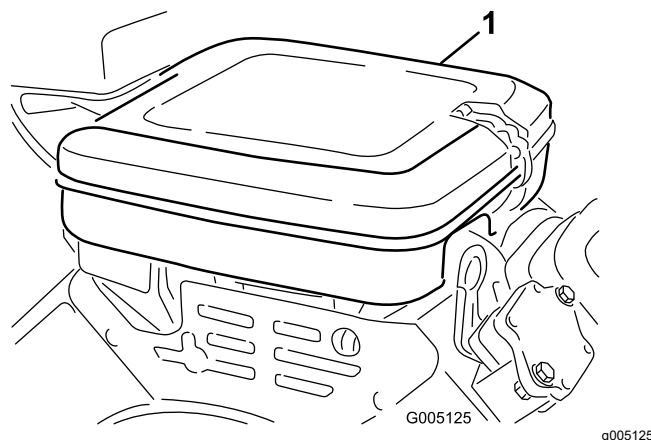
- Apague el motor antes de comprobar el aceite o añadir aceite al cárter.
- No cambie la velocidad del regulador ni haga funcionar el motor a una velocidad excesiva.

## Mantenimiento del limpiador de aire

**Intervalo de mantenimiento:** Cada 50 horas—Revise el elemento de espuma del limpiador de aire (con mayor frecuencia en condiciones de trabajo de mucho polvo o arena).

Cada 100 horas—Revise el elemento de papel del limpiador de aire (con mayor frecuencia en condiciones de trabajo de mucho polvo o arena).

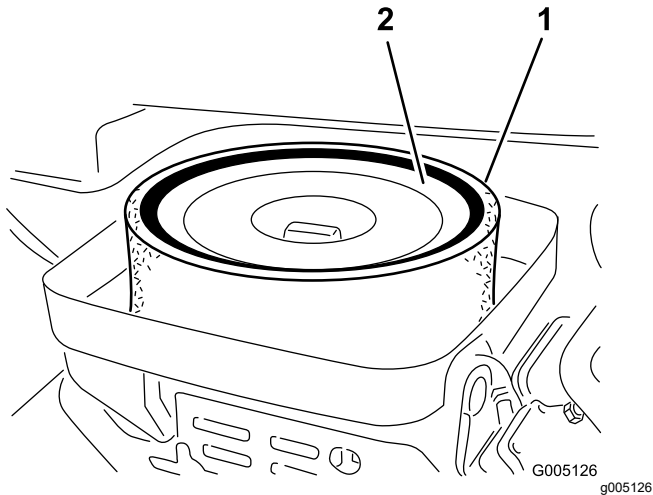
1. Limpie la cubierta del limpiador de aire (Figura 37).



**Figura 37**

1. Tapa del limpiador de aire
- 
2. Abra los enganches y retire la tapa del limpiador de aire.
  3. Retire la tuerca de orejeta que sujeta los elementos a la carcasa del limpiador de aire (Figura 38).
  4. Si el elemento de espuma está sucio, sepárelo del elemento de papel (Figura 38). Límpielo a fondo, de la manera siguiente:
    - A. Lave el elemento de espuma con una solución de jabón líquido y agua templada. Apriételo para eliminar la suciedad.
    - B. Seque el filtro envolviéndolo en un paño limpio. Apriete el trapo y el elemento de espuma para secarlo.

**Importante:** No retuerza el elemento de espuma para secarlo; la espuma podría romperse.



**Figura 38**

1. Elemento de gomaespuma
2. Elemento de papel

5. Compruebe la condición del elemento de papel. Límpielo golpeándolo suavemente en una superficie plana, o cámbielo si es necesario.
6. Instale el elemento de espuma, el elemento de papel, la tuerca de orejeta y la tapa del limpiador de aire.

**Importante:** No haga funcionar el motor sin el elemento del limpiador de aire porque lo más probable es que se produzca un desgaste extremo y daños en el motor.

## Mantenimiento del aceite de motor

El motor se suministra con aceite en el cárter; sin embargo, debe comprobar el nivel de aceite antes y después de arrancar el motor por primera vez.

### Especificación del aceite del motor

**Clasificación API del aceite:** SJ o superior

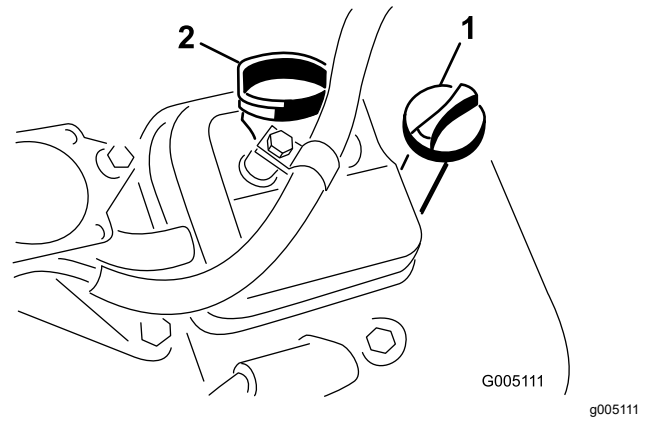
**Viscosidad del aceite:** SAE 30

**Nota:** Utilice cualquier aceite detergente de alta calidad.

### Comprobación del aceite del motor

1. Aparque la máquina en una superficie nivelada, apague el motor y retire la llave.

2. Desenrosque la varilla, retírela y límpiela con un trapo limpio.
3. Introduzca la varilla en el tubo y enrósquela en el tubo (Figura 39).



**Figura 39**

1. Varilla
2. Tapón de llenado

4. Desenrosque la varilla, retírela del tubo y compruebe el nivel de aceite.
5. Si el nivel de aceite es bajo, retire el tapón de llenado de la cubierta de la válvula, y vierta aceite en el motor por el cuello de llenado hasta que el nivel de aceite llegue a la marca LLENO de la varilla.

Añada el aceite lentamente y compruebe el nivel a menudo durante este proceso.

**Importante:** No llene el motor con demasiado aceite.

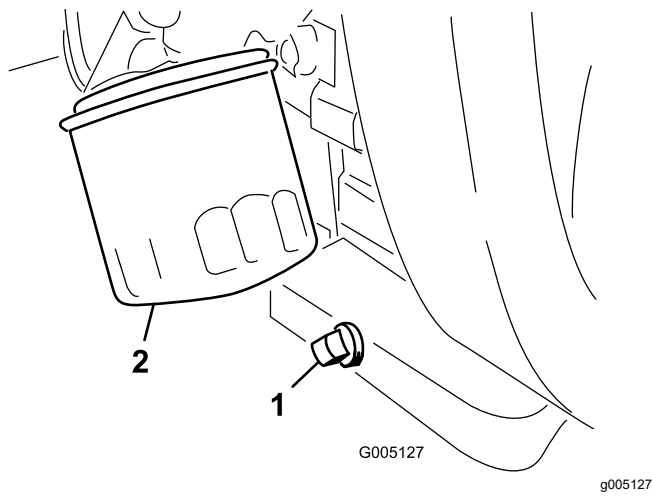
6. Instale el tapón de llenado y la varilla.

## Cambio del aceite de motor y el filtro

**Intervalo de mantenimiento:** Cada 100 horas

**Cantidad de aceite del motor:** 1,65 l con filtro

1. Retire el tapón de vaciado (Figura 40) y deje fluir el aceite a un recipiente apropiado.



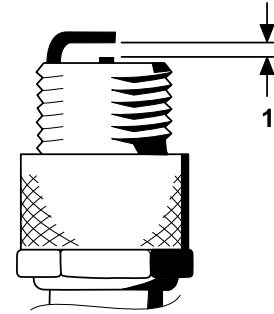
**Figura 40**

1. Tapón de vaciado                      2. Filtro de aceite

2. Limpie las roscas del tapón de vaciado, aplique sellador de PTFE, e instale el tapón de vaciado (Figura 40).
3. Retire el filtro de aceite (Figura 40).
4. Aplique una capa ligera de aceite limpio a la junta del filtro nuevo.
5. Enrosque el filtro a mano hasta que la junta toque el adaptador del filtro, luego apriete de  $\frac{3}{4}$  a 1 vuelta más. **No lo apriete demasiado.**
6. Añada aceite al cárter; consulte [Comprobación del aceite del motor \(página 43\)](#) y [Especificación del aceite del motor \(página 43\)](#).
7. Elimine correctamente el aceite usado y el filtro de aceite.

**caerán dentro del cilindro y pueden dañar el motor.**

4. Ajuste la distancia entre los electrodos central y lateral a 0,76 mm, tal y como se muestra en la [Figura 41](#)).



**Figura 41**

g251456

1. Ajuste la distancia a 0,76 mm.

5. Instale la bujía y la junta, y apriete la bujía a 23 N·m.

## Cambio de las bujías

**Intervalo de mantenimiento:** Cada 1000 horas

**Especificación de la bujía:** Champion RC 14YC

**Especificación del hueco entre electrodos:**  
0,76 mm

1. Limpie la zona alrededor de las bujías para que no pueda caer suciedad en el cilindro.
2. Retire los cables de las bujías y retire las bujías.
3. Compruebe el estado del electrodo lateral, el electrodo central y el aislamiento del electrodo central para verificar que no están dañados.

**Importante:** Cualquier bujía agrietada, sucia o de otra manera deteriorada debe ser cambiada. No limpie los electrodos con chorro de arena, ni los rasque ni utilice un cepillo de alambre, porque pueden desprenderse partículas de la bujía que

# Mantenimiento del sistema de combustible

## Cambio del filtro de combustible

**Intervalo de mantenimiento:** Cada 500 horas (cámbielo antes si el flujo de combustible está restringido).

El filtro de combustible en línea se encuentra en el tubo de combustible, entre el depósito de combustible y el carburador (Figura 42).

### ⚠ PELIGRO

En ciertas condiciones, el combustible es extremadamente inflamable y altamente explosivo. Un incendio o una explosión provocados por el combustible puede causarle quemaduras a usted y a otras personas así como daños materiales.

- Drene el combustible del depósito cuando el motor esté frío. Realice esta operación en un área abierta. Limpie cualquier combustible derramado.
- No fume nunca mientras drena el combustible y manténgase alejado de llamas desnudas o de lugares donde una chispa pueda inflamar los vapores de combustible.

1. Cierre la válvula de cierre del combustible (Figura 42).

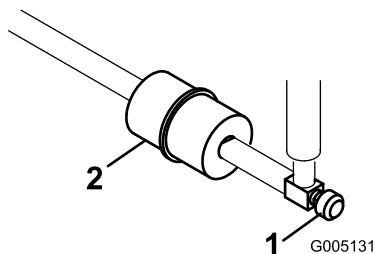


Figura 42

g005131

1. Válvula de cierre de combustible
2. Filtro de combustible

2. Coloque un recipiente debajo del filtro, afloje la abrazadera en el lado del carburador del filtro y retire el tubo de combustible del filtro (Figura 42).
3. Afloje la otra abrazadera y retire el filtro (Figura 42).

4. Instale el filtro nuevo con la flecha del filtro apuntando hacia el carburador.

## Inspección de los tubos de combustible y conexiones

**Intervalo de mantenimiento:** Cada 2 años

Compruebe que los tubos de combustible no están deteriorados o dañados, y que las conexiones no están sueltas.

# Mantenimiento del sistema eléctrico

## Seguridad del sistema eléctrico

- Desconecte la batería antes de reparar la máquina. Desconecte primero el terminal negativo y luego el positivo. Conecte primero el terminal positivo y luego el negativo.
- Cargue la batería en una zona abierta y bien ventilada, lejos de chispas y llamas. Desenchufe el cargador antes de conectar o desconectar la batería. Lleve ropa protectora y utilice herramientas aisladas.

## Desconexión de la batería

### ⚠ ADVERTENCIA

Los bornes de la batería o una herramienta metálica podrían hacer cortocircuito si entran en contacto con los componentes metálicos, causando chispas. Las chispas podrían hacer explotar los gases de la batería, causando lesiones personales.

- Al retirar o colocar la batería, no deje que los bornes toquen ninguna parte metálica de la máquina.
- No deje que las herramientas metálicas hagan cortocircuito entre los bornes de la batería y las partes metálicas de la máquina.

### ⚠ ADVERTENCIA

Un enrutado incorrecto de los cables de la batería podría dañar la máquina y los cables, causando chispas. Las chispas podrían hacer explotar los gases de la batería, causando lesiones personales.

Desconecte siempre el cable negativo (negro) de la batería antes de desconectar el cable positivo (rojo).

1. Retire el cable negativo del borne de la batería (Figura 43).

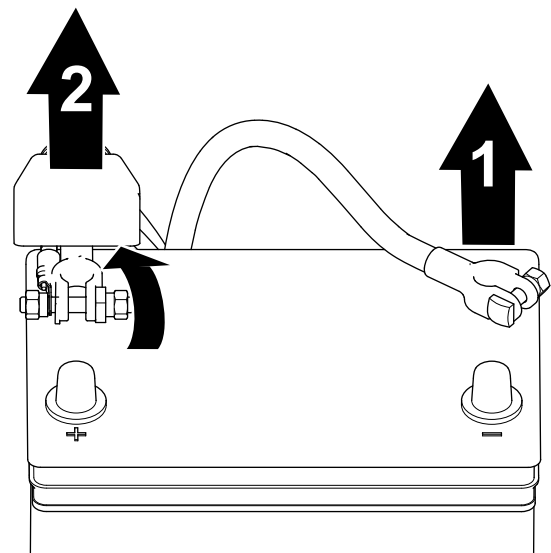


Figura 43

g253380

1. Cable negativo de la batería
2. Cable positivo de la batería

2. Eleve el aislante y retire el cable positivo de la batería del borne de la batería (Figura 43).

## Conexión de la batería

### ⚠ ADVERTENCIA

Un enrutado incorrecto de los cables de la batería podría dañar la máquina y los cables, causando chispas. Las chispas podrían hacer explotar los gases de la batería, causando lesiones personales.

Conecte siempre el cable positivo (rojo) de la batería antes de conectar el cable negativo (negro).

1. Conecte el cable positivo a la batería y apriete la tuerca de pinza de la batería (Figura 44).

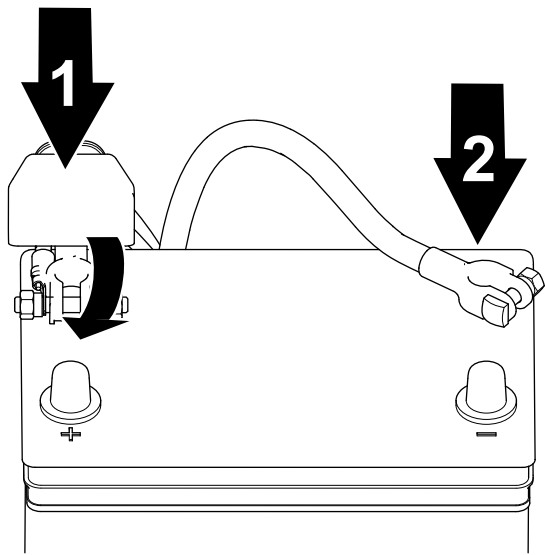


Figura 44

g253379

1. Cable positivo de la batería
2. Cable negativo de la batería

2. Conecte el cable negativo a la batería y apriete la tuerca de pinza de la batería (Figura 44).

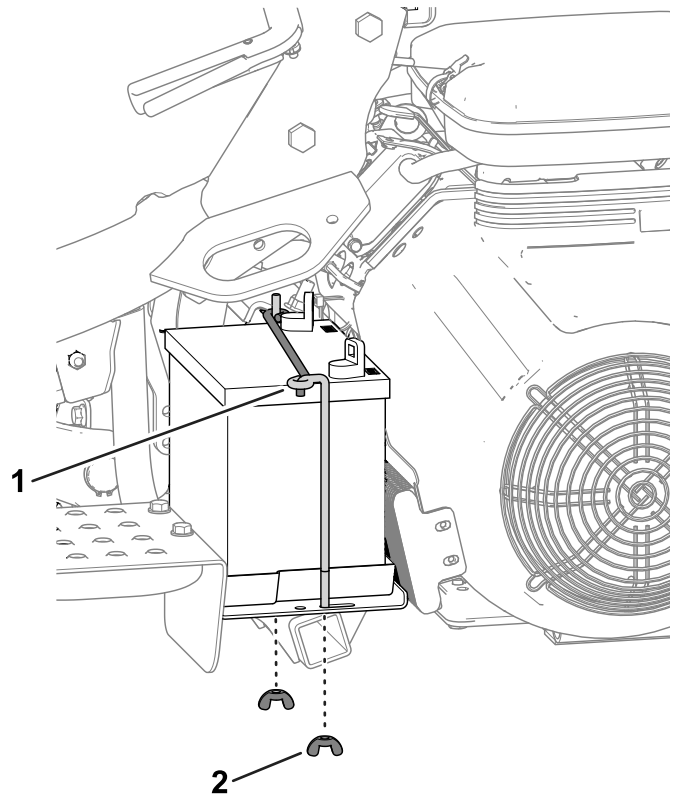


Figura 45

g339974

1. Varillas
2. Tuercas de orejeta

## Carga de la batería

### ⚠ ADVERTENCIA

Los bornes de la batería o una herramienta metálica podrían hacer cortocircuito si entran en contacto con los componentes metálicos de la máquina, causando chispas. Las chispas podrían hacer explotar los gases de la batería, causando lesiones personales.

- Al retirar o colocar la batería, no deje que los bornes toquen ninguna parte metálica de la máquina.
- No deje que las herramientas metálicas hagan cortocircuito entre los bornes de la batería y las partes metálicas de la máquina.

1. Desconecte la batería; consulte [Desconexión de la batería](#) (página 46).
2. Retire las tuercas de orejeta y las varillas que sujetan la batería a la plataforma (Figura 45) y retire la batería.

3. Conecte un cargador de batería de 2 a 4 amperios a los bornes de la batería. Cargue la batería durante al menos 2 horas a 4 amperios o durante al menos 4 horas a 2 amperios, hasta que la gravedad específica sea de 1,250 o más y la temperatura sea de al menos 16 °C con todas las celdas liberando gas.

### ⚠ ADVERTENCIA

El proceso de carga de la batería produce gases que pueden explotar.

No fume nunca cerca de la batería, y mantenga alejados de la batería chispas y llamas.

**Importante:** Si no carga la batería durante al menos el tiempo especificado en este paso, puede reducir la vida útil de la batería.

4. Cuando la batería esté cargada, desconecte el cargador de la toma de electricidad, luego de los bornes de la batería.
5. Coloque la batería en la bandeja y sujétela con las varillas y las fijaciones que retiró anteriormente (Figura 45).
6. Conecte la batería; consulte [Conexión de la batería](#) (página 46).

# Ubicación de los fusibles

Los fusibles del sistema eléctrico están situados debajo del asiento (Figura 46).

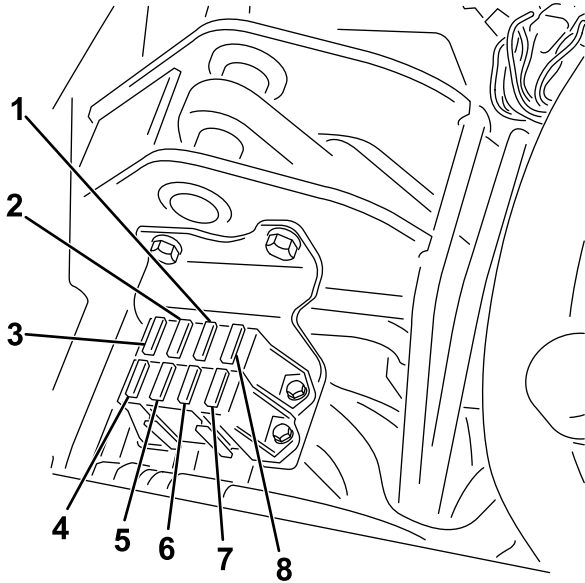


Figura 46

g195277

- |  |  |
|--|--|
| 1. Luces de diagnóstico y bujía – 7,5 A                                      | 5. Indicadores y detector de fugas – 15 A            |
| 2. Engranado de molinetes, elevación/bajada, ventilador – 7,5 A              | 6. Sistema – 10 A                                    |
| 3. Elevación molinete, Habilitar molinete electrónico y sobretensión – 7,5 A | 7. Interruptor de encendido y arranque/marcha – 10 A |
| 4. Sin fusible   | 8. Lógica de ECM y potencia – 2 A                    |

Los fusibles del arnés de cables del molinete electrónico están situados debajo de la cubierta derecha, por debajo de la consola (Figura 47).

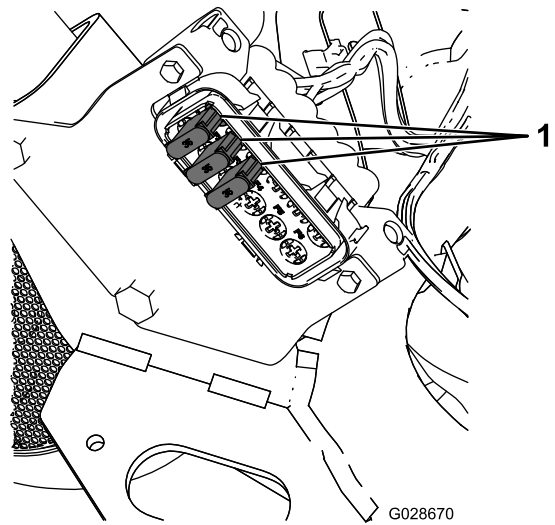


Figura 47

G028670

g028670

1. Fusibles – 35 A

# Arranque de la máquina con batería de otro vehículo

Si es necesario arrancar la máquina con la batería de otro vehículo, puede utilizarse el borne positivo alternativo (situado en el solenoide del motor de arranque) en lugar del borne positivo de la batería (Figura 48).

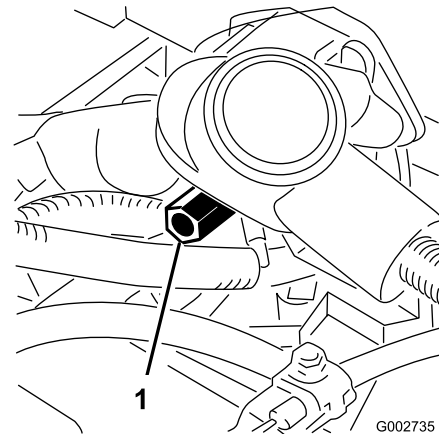


Figura 48

G002735

g002735

1. Borne positivo alternativo



# Mantenimiento del sistema de transmisión

## Comprobación de la presión de los neumáticos

**Intervalo de mantenimiento:** Cada vez que se utilice o diariamente

Varíe la presión de las 3 ruedas, dependiendo de las condiciones del césped, desde un mínimo de 0,83 bar a un máximo de 1,10 bar.

## Comprobación del par de apriete de las tuercas de las ruedas

**Intervalo de mantenimiento:** Después de la primera hora

Después de las primeras 10 horas

Cada 200 horas

### ▲ ADVERTENCIA

**Si no se mantienen correctamente apretadas las tuercas de las ruedas, podrían producirse lesiones personales.**

**Apriete las tuercas de las ruedas al par especificado en los intervalos especificados.**

**Especificación del par de apriete de las tuercas de las ruedas:** 95 a 122 N·m

**Nota:** Para asegurar una distribución uniforme, apriete las tuercas de las ruedas siguiendo un patrón en forma de X.

## Ajuste del punto muerto de la transmisión

Si la máquina se desplaza cuando el pedal de control de tracción está en PUNTO MUERTO, ajuste el mecanismo de retorno a punto muerto.

1. Asegúrese de que la válvula de desvío está cerrada.
2. Levante la máquina y apóyela sobre el bastidor de manera que una de las ruedas delanteras esté levantada del suelo.

**Nota:** Si la máquina está equipada con un kit de tracción a 3 ruedas, eleve y bloquee también la rueda trasera.

3. Arranque el motor, ponga el acelerador en la posición de LENTO y compruebe que la rueda delantera que está levantada del suelo no gira.
4. Si la rueda está girando, pare el motor y proceda de la manera siguiente:
  - A. Afloje la tuerca que sujeta el excéntrico a la parte superior del hidrostato (Figura 49).

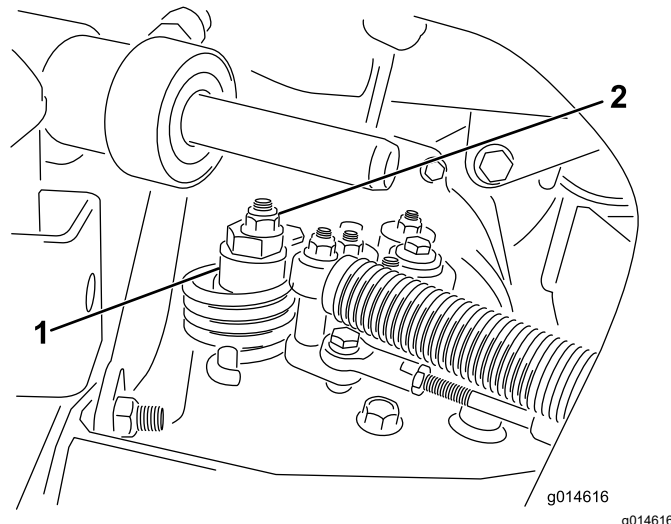


Figura 49

1. Excéntrico
2. Contratuerca

- B. Mueva la palanca de control funcional a la posición de PUNTO MUERTO y el acelerador a la posición de LENTO. Arranque el motor.
- C. Gire el excéntrico hasta que no haya movimiento en ningún sentido. Cuando la rueda deje de girar, apriete la tuerca para bloquear el excéntrico y el ajuste (Figura 49). Compruebe el ajuste con el acelerador en las posiciones LENTO y RÁPIDO.

**Nota:** Si la rueda sigue girando con el excéntrico en su ajuste máximo, póngase en contacto con su distribuidor Toro autorizado o consulte el *Manual de mantenimiento* para realizar más ajustes.

## Ajuste de la velocidad de transporte

### Cómo obtener la máxima velocidad de transporte

El pedal de tracción viene ajustado para la velocidad máxima de transporte, pero puede ser necesario ajustarlo si el pedal hace su recorrido completo antes de llegar al tope, o si se desea reducir la velocidad de transporte.

Para obtener la velocidad máxima de transporte, ponga la palanca de control funcional en la posición de TRANSPORTE y pise el pedal de tracción. Si el pedal toca el tope (Figura 50) antes de que se note tensión en el cable, ajústelo como se indica a continuación:

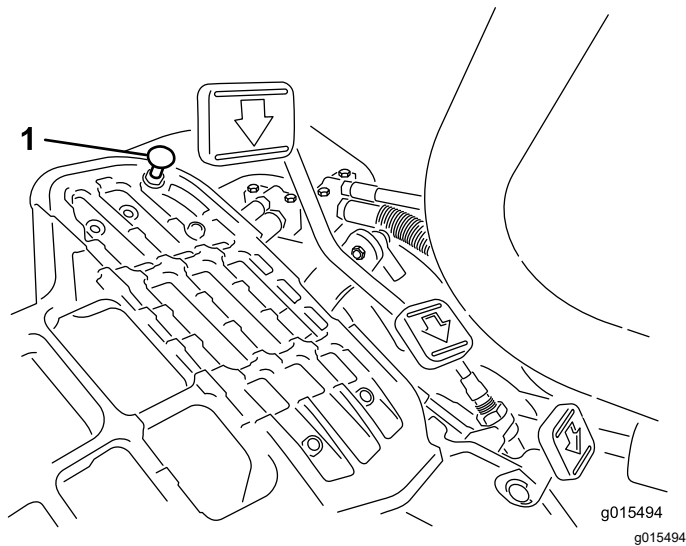


Figura 50

1. Tope del pedal

1. Ponga la palanca de control funcional en la posición de TRANSPORTE y afloje la contratuerca que fija el tope del pedal a la chapa del suelo (Figura 50).
2. Apriete el tope del pedal hasta que no esté en contacto con el pedal de tracción.
3. Siga aplicando una carga ligera sobre el pedal de transporte y ajuste el tope hasta que entre en contacto con la varilla del pedal, y apriete las tuercas.

**Importante:** Asegúrese de que el cable no está demasiado tensado; si lo está, se acortará su vida útil.

## Cómo reducir la velocidad de transporte

1. Pise el pedal de tracción y afloje la contratuerca que fija el tope del pedal a la chapa del suelo.
2. Afloje el tope del pedal hasta obtener la velocidad de transporte deseada.
3. Apriete la contratuerca para afianzar el ajuste del tope.

## Ajuste de la velocidad de siega

La velocidad de siega es ajustada en fábrica a 6,1 km/h.

La velocidad de avance puede ajustarse entre 0 y 8 km/h.

1. Afloje la contratuerca del tornillo de caperuza del muñón (Figura 51).
2. Afloje la tuerca que fija los soportes de bloqueo y siega de la articulación del pedal.

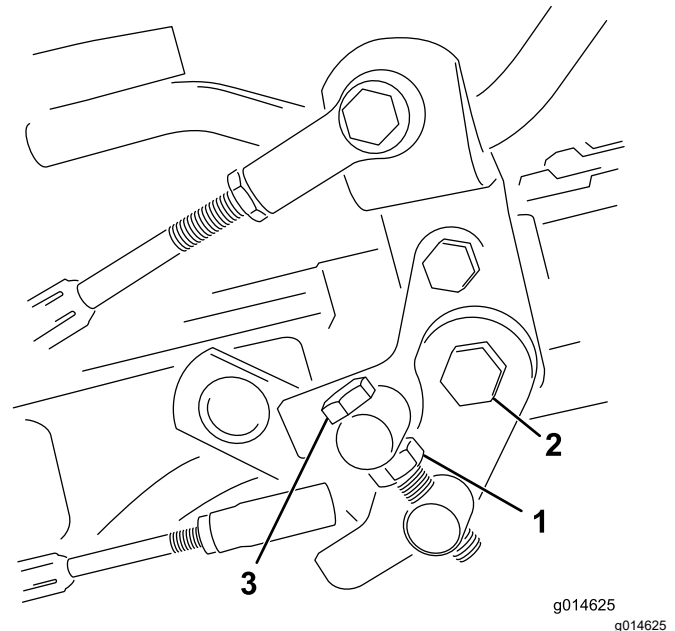


Figura 51

1. Contratuerca
2. Tuerca
3. Perno del muñón

3. Gire el perno del muñón en el sentido de las agujas del reloj para reducir la velocidad de siega, y en el sentido contrario para aumentarla.
4. Apriete la contratuerca del perno del muñón y la tuerca de la articulación del pedal para bloquear el ajuste (Figura 51). Compruebe el funcionamiento, y vuelva a ajustar si es necesario.

# Mantenimiento de los frenos

## Bruñido de los frenos

**Intervalo de mantenimiento:** Cada año

Aplique los frenos firmemente y conduzca la máquina, a velocidad de siega, hasta que el olor indique que los frenos están calientes. Puede ser necesario ajustar los frenos después del periodo de rodaje; consulte [Ajuste de los frenos \(página 51\)](#).

## Ajuste de los frenos

Si el freno no es capaz de retener la máquina cuando está aparcada, puede ajustar los frenos usando el mecanismo situado junto al tambor del freno. Consulte con su Servicio Técnico Autorizado o remítase al *Manual de mantenimiento* para obtener más información.

**Nota:** Debe bruñir los frenos cada año; consulte [Bruñido de los frenos \(página 51\)](#).

# Mantenimiento del sistema hidráulico

## Seguridad del sistema hidráulico

- Busque atención médica inmediatamente si el fluido penetra en la piel. Un médico deberá eliminar quirúrgicamente el fluido inyectado en pocas horas.
- Asegúrese de que todas las mangueras y líneas de fluido hidráulicos están en buenas condiciones de uso, y que todos los acoplamientos y conexiones hidráulicos están apretados, antes de aplicar presión al sistema hidráulico.
- Mantenga el cuerpo y las manos alejados de fugas pequeñas o boquillas que liberan fluido hidráulico a alta presión.
- Utilice un cartón o un papel para buscar fugas hidráulicas.
- Alivie de manera segura toda presión en el sistema hidráulico antes de realizar trabajo alguno en el sistema hidráulico.

## Mantenimiento del fluido hidráulico

**Importante:** Cualquiera que sea el tipo de fluido hidráulico utilizado, cualquier unidad de tracción que se utilice fuera de los greens, para el verticorte o a temperatura ambiente superior a los 29 °C debe tener instalado un Kit de enfriador de aceite; consulte [6 Instalación del enfriador de aceite \(página 16\)](#).

## Especificación del fluido hidráulico

El depósito se llena en la fábrica con fluido hidráulico de alta calidad. Compruebe el nivel del fluido hidráulico antes de arrancar el motor por primera vez y luego a diario; consulte [Comprobación del nivel de fluido hidráulico \(página 52\)](#).

**Fluido hidráulico recomendado:** fluido hidráulico Toro PX Extended Life, disponible en recipientes de 19 litros o en bidones de 208 litros.

**Nota:** Una máquina que utilice el fluido de recambio recomendado necesita menos cambios de filtro y de fluido.

**Fluidos hidráulicos alternativos:** si no se encuentra disponible el fluido hidráulico Toro PX Extended Life, puede utilizar otro fluido hidráulico convencional

basado en petróleo cuyas especificaciones referentes a todas las propiedades materiales estén dentro de los intervalos relacionados a continuación y que cumpla las normas industriales. No utilice fluidos sintéticos. Consulte a su distribuidor de lubricantes para identificar un producto satisfactorio.

**Nota:** Toro no asume responsabilidad alguna por daños causados por sustituciones no adecuadas, por lo que debe utilizar solamente productos de fabricantes reputados que respalden sus recomendaciones.

### Fluido hidráulico anti-desgaste de alto índice de viscosidad/bajo punto de descongelación, ISO VG 46

Propiedades de materiales:

Viscosidad, ASTM D445 cSt a 40 °C 44 a 48

Índice de viscosidad ASTM D2270 140 o más

Punto de descongelación, ASTM D97 -37 °C a -45 °C

Especificaciones industriales: Eaton Vickers 694 (I-286-S, M-2950-S/35VQ25 o M-2952-S)

**Nota:** La mayoría de los fluidos hidráulicos son casi incoloros, por lo que es difícil detectar fugas. Está disponible un aditivo de tinte rojo para el fluido hidráulico, en botellas de 20 ml. Una botella es suficiente para 15 a 22 litros de fluido hidráulico. Solicite el N.º de pieza 44-2500 a su distribuidor autorizado Toro.

**Importante:** El fluido hidráulico biodegradable Toro Premium Synthetic es el único fluido sintético biodegradable homologado por Toro. Este fluido es compatible con los elastómeros usados en los sistemas hidráulicos Toro, y es apropiado para un amplio intervalo de temperaturas. Este fluido es compatible con aceites minerales convencionales, pero para obtener la máxima biodegradabilidad y rendimiento es necesario purgar el sistema hidráulico completamente de fluido convencional. Su distribuidor Toro autorizado dispone de este aceite en recipientes de 19 litros o en bidones de 208 litros.

### Comprobación del nivel de fluido hidráulico

El depósito hidráulico se llena en fábrica con aproximadamente 25,7 litros de fluido hidráulico de alta calidad. Cada día, antes de usar la máquina, compruebe el nivel del fluido hidráulico. La máquina tiene una varilla en el depósito de fluido hidráulico (detrás del asiento, en el lado izquierdo) que se utiliza para comprobar el nivel de fluido hidráulico. El fluido

debe estar entre las marcas de la varilla; si no es así, añada el fluido apropiado.

**Importante:** Para evitar la contaminación del sistema, limpie la parte superior de los recipientes de fluido hidráulico antes de perforarlos. Asegúrese de que el vertedor y el embudo están limpios.

1. Coloque la máquina en una superficie nivelada.

**Nota:** Asegúrese de que la máquina se ha enfriado para que el fluido esté frío.

2. Localice la varilla en la parte superior del depósito hidráulico principal (Figura 52) y continúe con el paso 3.

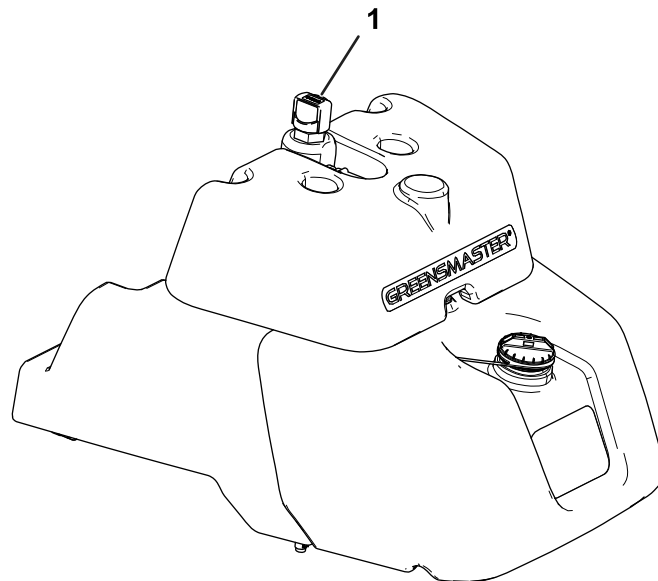


Figura 52

g273074

1. Varilla

3. Retire la varilla y límpiela con un trapo limpio, luego vuelva a enroscar la varilla en el depósito.
4. Retire la varilla y compruebe el nivel de fluido. Si el fluido está entre las marcas de la varilla, el nivel es correcto. Si el nivel de fluido no está entre las marcas, es necesario añadir fluido.
5. Retire la varilla del depósito de fluido hidráulico y llene el depósito lentamente con fluido hidráulico de alta calidad del tipo correcto, hasta que el nivel esté entre las dos marcas de la varilla.

**Nota:** No mezcle fluidos.

6. Coloque el tapón.

**Nota:** Realice una inspección visual detenida de los componentes del sistema hidráulico. Inspeccione los componentes en busca de problemas (por ejemplo, fugas, fijaciones sueltas, piezas que faltan o tuberías incorrectamente enrutadas). Haga las correcciones necesarias.

## Cambio del fluido hidráulico y del filtro

**Intervalo de mantenimiento:** Cada 800 horas—Si **no** está utilizando el fluido hidráulico recomendado o ha llenado alguna vez el depósito con un fluido alternativo, cambie el fluido hidráulico, el filtro y el respiradero del depósito.

Cada 1000 horas—Si **está** utilizando el fluido hidráulico recomendado, cambie el filtro del fluido hidráulico.

Cada 2000 horas—Si **está** utilizando el fluido hidráulico recomendado, cambie el fluido hidráulico.

**Capacidad de fluido hidráulico:** 25,7 litros

Si el fluido se contamina, póngase en contacto con su distribuidor Toro autorizado para purgar el sistema. El fluido contaminado tiene un aspecto lechoso o negro en comparación con el fluido limpio.

1. Limpie la zona de montaje del filtro (Figura 53). Coloque un recipiente debajo del filtro y retire el filtro.

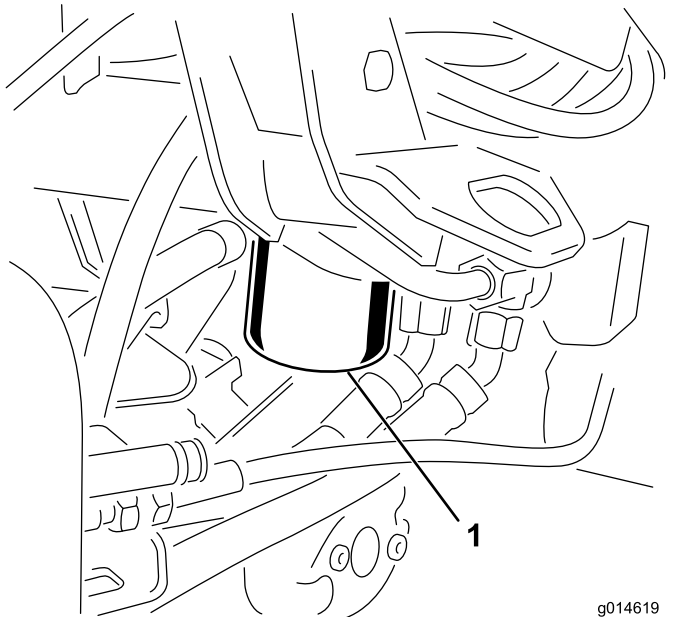


Figura 53

1. Filtro de fluido hidráulico

**Nota:** Si no se va a drenar el fluido, desconecte y tapone la línea hidráulica que va al filtro.

2. Llene el filtro nuevo con fluido hidráulico del tipo correcto, lubrique la junta y apriételo a mano hasta que la junta entre en contacto con la base del filtro. Luego apriételo  $\frac{3}{4}$  de vuelta más.
3. Llene el depósito hidráulico con fluido hidráulico; consulte [Especificación del fluido hidráulico](#)

(página 51) y [Comprobación del nivel de fluido hidráulico](#) (página 52).

4. Arranque la máquina y déjela funcionar al ralentí durante 3 a 5 minutos para hacer circular el aceite y eliminar el aire que esté atrapado en el sistema. Pare el motor y compruebe el nivel de fluido.
5. Elimine adecuadamente el aceite y el filtro.

## Comprobación de líneas y mangueras hidráulicas

### ⚠ ADVERTENCIA

Las fugas de fluido hidráulico bajo presión pueden penetrar en la piel y causar lesiones.

- Busque atención médica inmediatamente si el fluido penetra en la piel.
- Asegúrese de que todos los tubos y manguitos hidráulicos están en buenas condiciones, y que todos los acoplamientos y accesorios del sistema hidráulico están apretados, antes de aplicar presión al sistema hidráulico.
- Mantenga el cuerpo y las manos alejados de fugas pequeñas o boquillas que liberan fluido hidráulico a alta presión.
- Utilice un cartón o un papel para buscar fugas hidráulicas.
- Alivie de manera segura toda presión en el sistema hidráulico antes de realizar trabajo alguno en el sistema hidráulico.

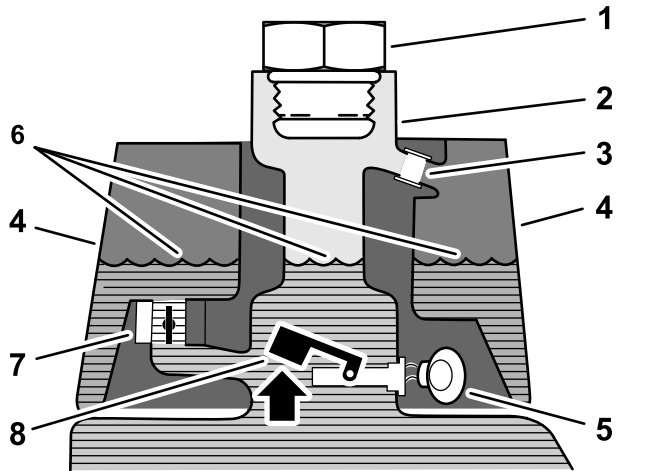
Cada día, compruebe que las líneas y mangueras hidráulicas no tienen fugas, que no están dobladas, que los soportes no están sueltos, y que no haya desgaste, elementos sueltos, o deterioro causado por agentes ambientales o químicos. Haga todas las reparaciones necesarias antes de utilizar la máquina.

## Comprobación del detector de fugas

El sistema de detección de fugas está diseñado para ayudar a detectar rápidamente fugas de fluido del sistema hidráulico. Si el nivel de fluido del depósito hidráulico principal se reduce en 118–177 ml, el interruptor del flotador dentro del depósito se cerrará. Después de una demora de un segundo, suena la alarma, alertando al operador (Figura 56). La expansión del fluido, debida a un calentamiento



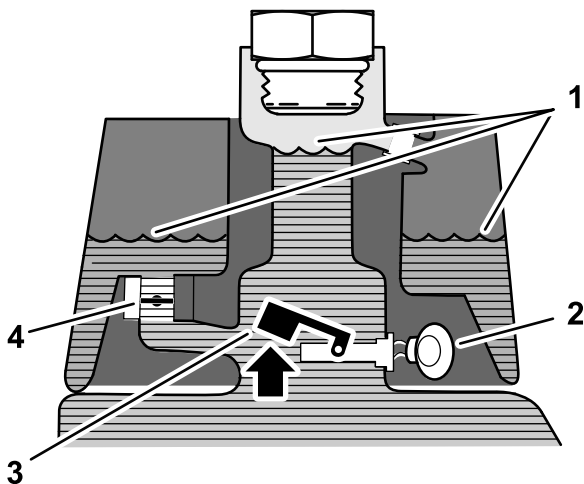
normal durante la operación de la máquina, hace que se transfiera fluido al depósito de aceite auxiliar. El fluido vuelve al depósito principal cuando se desactiva el interruptor de encendido.



**Figura 54**

Antes del arranque (fluido frío)

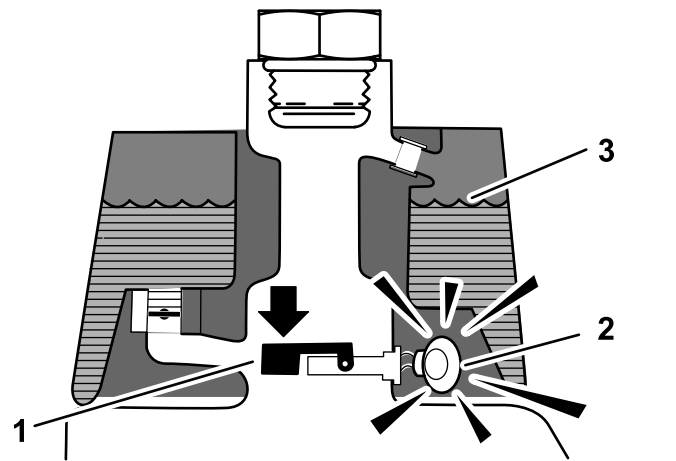
- |                                   |   |
|-----------------------------------|---|
| 1. Tapón de llenado               | 5. Zumbador de advertencia – en silencio        |
| 2. Cuello de llenado              | 6. Nivel de fluido (frío)                       |
| 3. Tubo de rebose                 | 7. Válvula de retorno de solenoide (abierta)    |
| 4. Depósito del detector de fugas | 8. Interruptor de flotación (elevado – abierto) |



**Figura 55**

Operación normal (fluido caliente)

- |  |   |
|--|---|
| 1. Nivel de fluido (caliente)                | 3. Zumbador de advertencia                      |
| 2. Válvula de retorno de solenoide (cerrada) | 4. Interruptor de flotación (elevado – abierto) |



**Figura 56**

¡Alerta de fuga!

- |   |                               |
|---|-------------------------------|
| 1. Interruptor de flotación (bajado – cerrado)<br>Nivel de aceite reducido en 118 ml – 177 ml | 3. Nivel de fluido (caliente) |
| 2. Zumbador de advertencia  |                               |

## Comprobación de la operación del sistema

1. Con la llave de contacto en la posición de CONECTADO, mueva el interruptor del detector de fugas hacia atrás y sujételo allí. Después de la demora de un segundo, debe sonar la alarma.
2. Suelte el interruptor del detector de fugas.

## Comprobación del funcionamiento del sistema de detección de fugas

1. Ponga la llave de contacto en la posición de CONECTADO. No arranque el motor.
2. Retire el tapón del depósito hidráulico del cuello del depósito.
3. Introduzca una varilla o un destornillador limpio en el cuello del depósito y empuje hacia abajo, con cuidado, el flotador del sensor (Figura 57); debe sonar la alarma después de la demora de un segundo.

# Mantenimiento de la unidad de corte

## Seguridad de las cuchillas

Una cuchilla o una contracuchilla desgastada o dañada puede romperse, y un trozo de la cuchilla podría ser arrojado hacia usted u otra persona, lo que puede provocar lesiones personales graves o la muerte.

- Inspeccione periódicamente las cuchillas y las contracuchillas, para asegurarse de que no presentan un desgaste excesivo ni daños.
- Tenga cuidado al comprobar las cuchillas. Lleve guantes y extreme las precauciones durante su mantenimiento. Las cuchillas y las contracuchillas solo se pueden cambiar o afilar; no las enderece ni las suelde nunca.
- En máquinas con múltiples unidades de corte, tenga cuidado al girar una unidad de corte, ya que puede hacer que giren los molinetes en las otras unidades de corte.

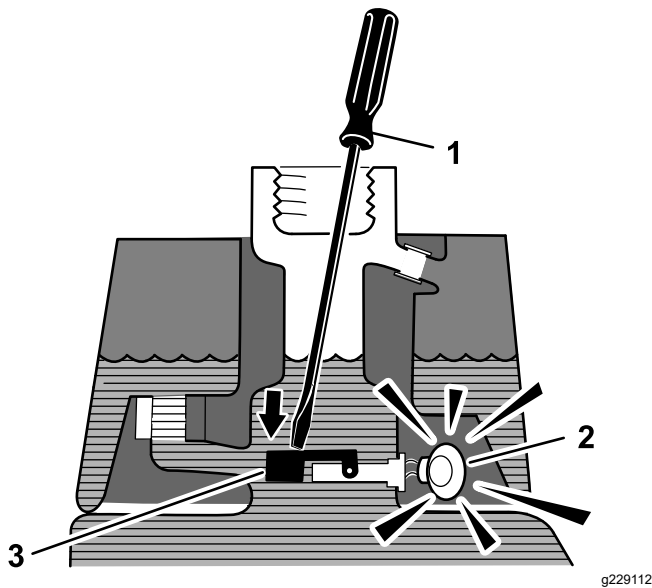


Figura 57

1. Varilla o destornillador limpio
  2. Zumbador de advertencia
  3. Presione hacia abajo el interruptor de flotación
- 
4. Suelte el flotador: la alarma debe dejar de sonar.
  5. Instale el tapón del depósito hidráulico.
  6. Ponga la llave de contacto en la posición de DESCONECTADO.

## Uso del detector de fugas.

La alarma del detector de fugas puede sonar por una de las siguientes razones:

- Se ha producido una fuga de 118 a 177 ml.
- El nivel de fluido del depósito principal se ha reducido en 118–177 ml debido a la contracción del fluido al enfriarse.

Si suena la alarma, apague la máquina lo antes posible y compruebe si hay alguna fuga. Si suena la alarma mientras la máquina está en un green, salga del green primero. Determine el lugar de la fuga y repárelo antes de seguir usando la máquina.

Si no encuentra ninguna fuga y sospecha una falsa alarma, mueva la llave de contacto a la posición de DESCONECTADO y espere 1 a 2 minutos para dejar que se establezcan los niveles de fluido. Luego arranque la máquina y trabaje en una zona menos sensible para confirmar que no existen fugas.

Las falsas alarmas debidas a la contracción del fluido pueden deberse a un ralentí prolongado de la máquina después de la operación normal. Una falsa alarma también puede ocurrir por la operación de la máquina con carga reducida después de un periodo prolongado de trabajo con mayor carga. Para evitar falsas alarmas, pare el motor en lugar de tenerlo al ralentí durante periodos prolongados.

## Cómo instalar o retirar las unidades de corte

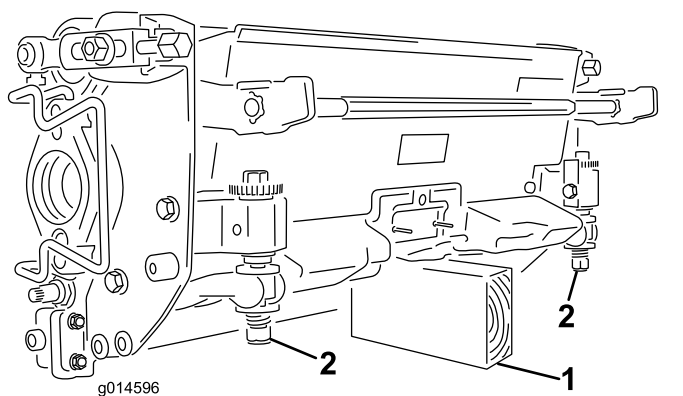
**Nota:** Antes de afilar, ajustar la altura de corte o realizar otros procedimientos de mantenimiento sobre las unidades de corte, guarde los motores de los molinetes de las unidades de corte en el lugar de almacenamiento situado en la parte delantera de los brazos de suspensión para evitar que se dañen.

**Importante:** No eleve la suspensión a la posición de transporte cuando los motores del molinete están en los soportes del bastidor de la máquina. Podrían dañarse los motores o los manguitos.

**Importante:** Cuando sea necesario inclinar la unidad de corte, apoye la parte trasera de la unidad de corte para asegurarse de que las tuercas de los tornillos de ajuste de la barra de asiento no estén apoyadas en la superficie de trabajo (Figura 58).

## Instalación de los contrapesos eléctricos

1. Retire el contrapeso existente de la unidad de corte e instale el contrapeso de tal manera que los orificios roscados estén orientados hacia arriba (Figura 59).



**Figura 58**

1. Soporte (no suministrado)
  2. Tuerca de tornillo de ajuste de barra de asiento
-



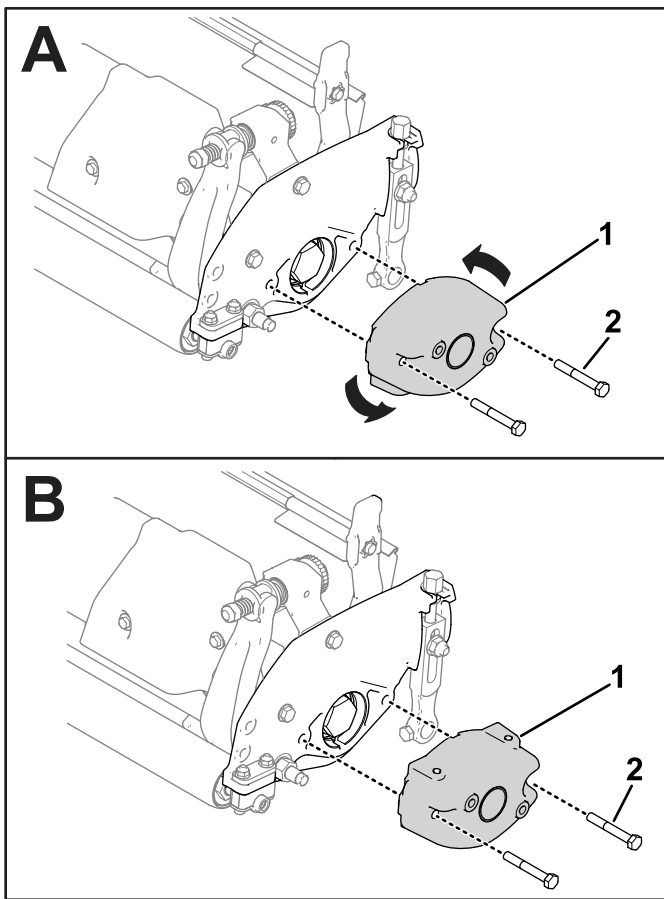
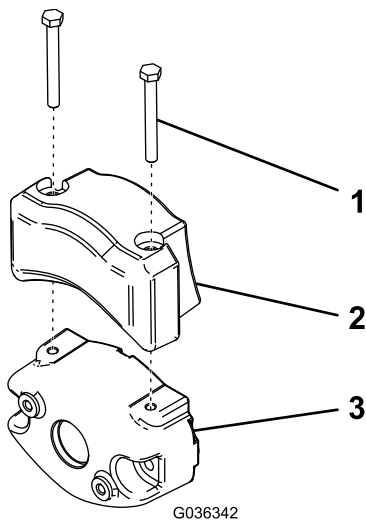


Figura 59

g459794

1. Contrapeso existente      2. Perno

2. Sujete el contrapeso eléctrico al contrapeso existente con 2 tornillos, según se muestra en [Figura 60](#).



G036342

g036342

Figura 60

1. Tornillo      3. Contrapeso existente  
2. Contrapeso eléctrico

## Instalación de las unidades de corte

1. Desenchufe los conectores de alimentación de las unidades de corte; consulte [Conectores de alimentación de las unidades de corte \(página 28\)](#).

### ⚠ CUIDADO

Si no desconecta la alimentación de las unidades de corte, alguien podría ponerlas en marcha accidentalmente y causarle heridas muy graves en las manos o en los pies.

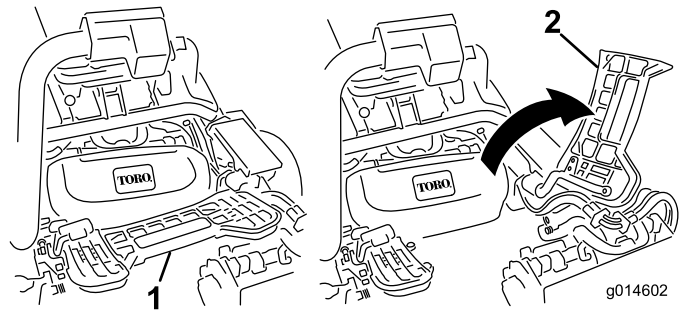
Separe siempre los conectores de la alimentación de las unidades de corte antes de trabajar en dichas unidades.

2. Levante el reposapiés y gírelo hacia arriba, para tener acceso a la posición de la unidad de corte central ([Figura 61](#)).

### ⚠ CUIDADO

El reposapiés puede atrapar los dedos si se cae y se cierra.

Mantenga los dedos alejados de la zona de asiento del reposapiés mientras esté abierto.



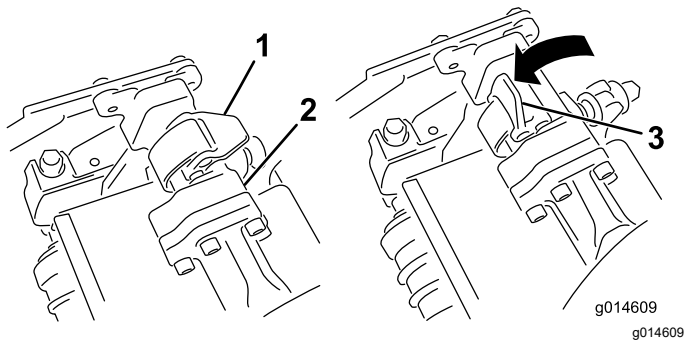
g014602

g014602

Figura 61

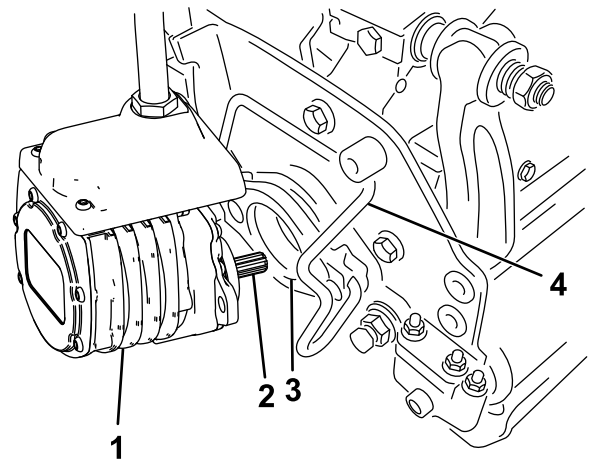
1. Reposapiés – cerrado      2. Reposapiés – abierto

3. Coloque la unidad de corte debajo del brazo de suspensión central.
4. Con los enganches del brazo de suspensión orientados hacia arriba (es decir, abiertos ([Figura 62](#))), empuje hacia abajo el brazo de suspensión, de modo que la barra encaje en la barra situada en la parte superior de la unidad de corte ([Figura 63](#)).



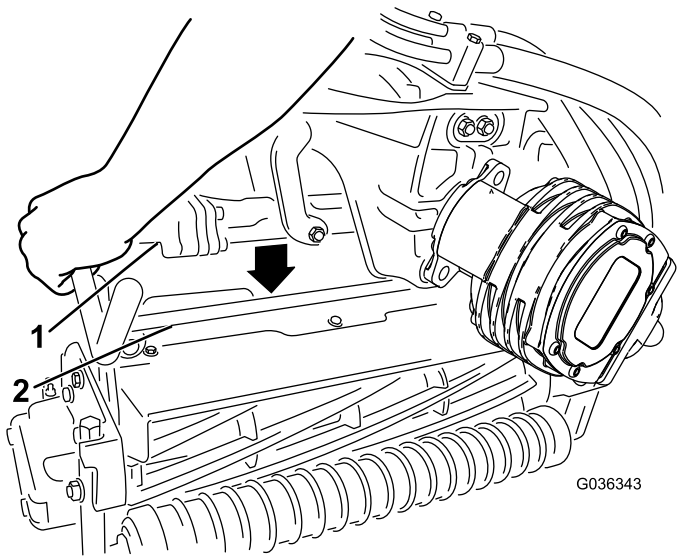
**Figura 62**

- |                                  |                                |
|----------------------------------|--------------------------------|
| 1. Enganche – posición cerrada   | 3. Enganche – posición abierta |
| 2. Barra del brazo de suspensión |                                |



**Figura 64**

- |                       |                                 |
|-----------------------|---------------------------------|
| 1. Motor del molinete | 3. Hueco                        |
| 2. Eje acanalado      | 4. Barra de retención del motor |



**Figura 63**

- |                                  |                                |
|----------------------------------|--------------------------------|
| 1. Barra del brazo de suspensión | 2. Barra de la unidad de corte |
|----------------------------------|--------------------------------|

- Presione los enganches hacia abajo alrededor de la barra de la unidad de corte y bloquéelas (Figura 62).

**Nota:** Puede escuchar y sentir un “clic” cuando los enganches se cierran y bloqueen correctamente.

- Cubra el eje acanalado del motor de la unidad de corte con grasa limpia (Figura 64).
- Introduzca el motor en el lado izquierdo de la unidad de corte (visto desde el puesto del operador) y tire de la barra de retención del motor en la unidad de corte hacia el motor hasta que oiga un “clic” en ambos lados del motor (Figura 64).

- Monte un recogedor en los ganchos del brazo de suspensión.
- Repita el procedimiento en las otras unidades de corte.
- Enchufe los conectores de alimentación de las unidades de corte; consulte [Conectores de alimentación de las unidades de corte](#) (página 28).

## Cómo desmontar las unidades de corte

- Desenchufe los conectores de alimentación de las unidades de corte; consulte [Conectores de alimentación de las unidades de corte](#) (página 28).

## ⚠ CUIDADO

Si no desconecta la alimentación de las unidades de corte, alguien podría ponerlas en marcha accidentalmente y causarle heridas muy graves en las manos o en los pies.

Separe siempre los conectores de la alimentación de las unidades de corte antes de trabajar en dichas unidades.

2. Aparque la máquina en una superficie nivelada y limpia, baje las unidades de corte al suelo hasta que el sistema hidráulico de la suspensión esté totalmente extendido, apague el motor y accione el freno de estacionamiento.
3. Retire la barra de retención del motor de las ranuras del motor, hacia la unidad de corte, y retire el motor de la unidad de corte.

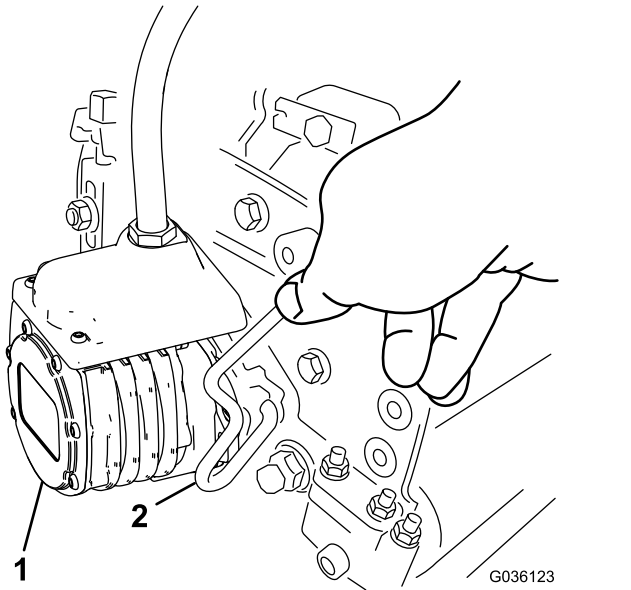


Figura 65

1. Motor del molinete
2. Barra de retención del motor

4. Mueva el motor al lugar de almacenamiento en la parte delantera del brazo de suspensión (Figura 66).

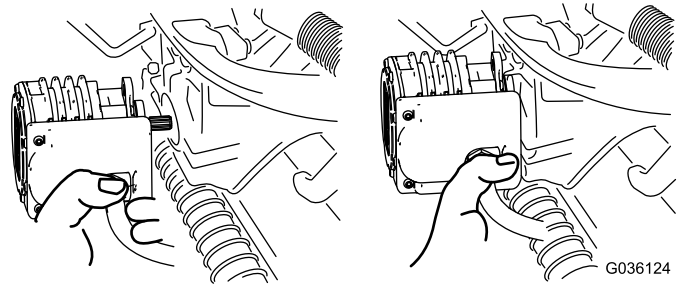


Figura 66

**Nota:** Antes de afilar, ajustar la altura de corte o realizar otros procedimientos de mantenimiento sobre las unidades de corte, guarde los motores de los molinetes de las unidades de corte en el lugar de almacenamiento situado en la parte delantera de los brazos de suspensión para evitar que se dañen.

**Importante:** No eleve la suspensión a la posición de transporte cuando los motores del molinete están en los soportes del bastidor de la máquina. Podrían dañarse los motores o las mangueras. Si es necesario trasladar la unidad de tracción sin tener instaladas las unidades de corte, sujételas a los brazos de suspensión usando bridas.

5. Abra los enganches de la barra del brazo de suspensión de la unidad de corte que está retirando (Figura 62).
6. Desconecte los enganches de la barra de la unidad de corte.
7. Retire la unidad de corte de debajo del brazo de suspensión.
8. Repita los pasos 3 a 7 en las demás unidades de corte.
9. Enchufe los conectores de alimentación de las unidades de corte; consulte [Conectores de alimentación de las unidades de corte \(página 28\)](#).

## Comprobación del contacto molinete-contracuchilla

Cada día, antes de usar la máquina, compruebe el contacto entre el molinete y la contracuchilla, aunque anteriormente la calidad de corte haya sido aceptable. Debe haber un contacto ligero en toda la longitud del molinete y la contracuchilla; consulte el *Manual del operador* de la unidad de corte.

Antes de comprobar los molinetes, desenchufe los conectores de alimentación de las unidades de corte; consulte [Conectores de alimentación de las unidades](#)

de corte (página 28). Cuando haya terminado, vuélvalos a conectar.

## Autoafilado de los molinetes

### ▲ ADVERTENCIA

**El contacto con los molinetes u otras piezas en movimiento puede causar lesiones personales.**

- **Mantenga las manos, los pies y la ropa alejados de los molinetes u otras piezas en movimiento.**
- **No intente nunca girar los molinetes con la mano o con el pie con el motor en marcha.**

1. Aparque la máquina en una superficie nivelada, baje las unidades de corte, pare el motor y ponga el freno de estacionamiento.
2. Retire la cubierta de plástico en el lado izquierdo del asiento.
3. Realice los ajustes iniciales de molinete a contracuchilla apropiados para el autoafilado en todas las unidades de corte que se vayan a autoafilar; consulte el *Manual del operador* de la unidad de corte.
4. Arranque el motor y déjelo funcionar a velocidad de ralentí bajo. Si el motor se cala, aumente la velocidad del motor.
5. En el control de InfoCenter, en el menú MANTENIMIENTO, seleccione AUTOAFILADO.
6. Ajuste AUTOAFILADO en CONECTADO.
7. Vaya al Menú principal y desplácese hasta Ajustes.
8. En el menú AJUSTES, vaya a VELOCIDAD DE AUTOAFILADO y utilice el botón  $\pm$  para establecer la velocidad de autoafilado que desee.
9. Con la palanca de control funcional en la posición de PUNTO MUERTO, mueva hacia adelante el control de elevación/bajada de las unidades de corte para iniciar la operación de autoafilado en los molinetes seleccionados.
10. Aplique pasta de autoafilado con un cepillo de mango largo. No utilice nunca una brocha de mango corto.
11. Si los molinetes se atascan o si la velocidad no es estable durante el autoafilado, seleccione una velocidad más alta hasta que la velocidad se estabilice.
12. Para ajustar las unidades de corte durante el autoafilado, pare los molinetes moviendo hacia

atrás el control de elevación/bajada de las unidades de corte y apague el motor. Una vez completados los ajustes, repita los pasos 4 a 10.

13. Repita el procedimiento para todas las unidades de corte que desea autoafilar.
14. Cuando acabe, vuelva a ajustar en el InfoCenter el ajuste de AUTOAFILADO a DESCONECTADO o bien gire la llave de contacto a la posición de DESCONECTADO para que la máquina vuelva a la operación de corte hacia delante.
15. Lave las unidades de corte para eliminar toda la pasta de autoafilado. Ajuste el molinete de la unidad de corte a la contracuchilla según sea necesario. Mueva el control de velocidad de los molinetes de la unidad de corte a la posición de siega deseada.

# Almacenamiento

Si usted va a almacenar la máquina durante un periodo de tiempo prolongado, siga estos pasos:

## Seguridad durante el almacenamiento

- Apague la máquina, retire la llave y espere a que se detenga todo movimiento antes de dejar el puesto del operador. Deje que la máquina se enfríe antes de realizar ajustes, tareas de mantenimiento y de limpieza o de guardarla.
- No guarde la máquina o un recipiente de combustible en un lugar donde pudiera haber una llama desnuda, chispas o una llama piloto, por ejemplo en un calentador de agua u otro electrodoméstico.

## Preparación de la máquina para el almacenamiento

1. Apague siempre el motor, retire la llave (si dispone de ella), espere a que se detengan todas las piezas en movimiento y deje que la máquina se enfríe antes de ajustarla, limpiarla, guardarla o repararla.
2. Retire cualquier acumulación de suciedad y recortes de hierba. Afile los molinetes y las contracuchillas, si es necesario; consulte el *Manual del operador* de la unidad de corte. Unte las contracuchillas y las cuchillas de los molinetes con un anticorrosivo. Lubrique todos los puntos de engrase.
3. Eleve y apoye la máquina para que su peso no descansa sobre los neumáticos.
4. Cambie el fluido hidráulico y el filtro. Inspeccione los tubos y los acoplamientos hidráulicos y sustituya las piezas dañadas o desgastadas, tal y como sea necesario. Consulte [Cambio del fluido hidráulico y del filtro \(página 53\)](#), [Comprobación de líneas y mangueras hidráulicas \(página 53\)](#) y [Comprobación del nivel de fluido hidráulico \(página 52\)](#).
5. El depósito de combustible debe quedar vacío. Ponga en marcha el motor hasta que se apague. Cambie el filtro de combustible, consulte [Cambio del filtro de combustible \(página 45\)](#).
6. Con el motor todavía caliente, drene el aceite del cárter. Vuelva a llenar con aceite limpio; consulte [Cambio del aceite de motor y el filtro \(página 43\)](#).
7. Retire las bujías, vierta 30 ml de aceite SAE 30 en los cilindros y haga girar lentamente el motor

para distribuir el aceite. Cambie las bujías; consulte [Cambio de las bujías \(página 44\)](#).

8. Limpie la suciedad y la broza del cilindro, de las aletas de la culata y de la carcasa del soplador.
9. Retire la batería y cárguela completamente; consulte [Carga de la batería \(página 47\)](#). Guárdela en una estantería o en la máquina. Deje desconectados los cables si la guarda en la máquina. Guarde la batería en un ambiente fresco para evitar el rápido deterioro de la carga.
10. Si es posible, almacene la máquina en un lugar cálido y seco.

# Información sobre advertencias de la Propuesta 65 de California

## ¿De qué tratan estas advertencias?

Es posible que vea un producto a la venta con una etiqueta de advertencia con el siguiente texto:



**ADVERTENCIA: Cáncer y daños reproductivos – [www.p65Warnings.ca.gov](http://www.p65Warnings.ca.gov).**

## ¿Qué es la Propuesta 65?

La Propuesta 65 se aplica a cualquier empresa que opere en California, que venda productos en California o que fabrique productos que puedan venderse o llevarse a California. Esta ley exige que el Gobernador de California mantenga y publique una lista de sustancias químicas identificadas como causantes de cáncer, defectos de nacimiento u otros daños reproductivos. La lista, que se actualiza cada año, incluye cientos de sustancias químicas presentes en muchos artículos de uso diario. La finalidad de la Proposición 65 es informar al público sobre la exposición a estas sustancias químicas.

La Proposición 65 no prohíbe la venta de productos que contienen estas sustancias, pero requiere la inclusión de advertencias en cualquier producto, embalaje o documentación incluida con el producto. Asimismo, la advertencia de la Propuesta 65 no significa que un producto infrinja los requisitos o estándares de seguridad de los productos. De hecho, el Gobierno de California ha aclarado que una advertencia de la Propuesta 65 “no equivale a una decisión normativa de que un producto sea ‘seguro’ o ‘no seguro’”. Muchas de estas sustancias químicas se han utilizado en productos de uso diario durante años, sin que se hayan documentado daños. Para obtener más información, visite <https://oag.ca.gov/prop65/faqs-view-all>.

Una advertencia de la Proposición 65 significa que una empresa (1) ha evaluado la exposición y ha concluido que supera el nivel de “sin riesgo significativo”; o (2) ha optado por proporcionar una advertencia basándose en sus conocimientos respecto a la presencia de un producto químico de los incluidos en la lista, sin intentar evaluar la exposición.

## ¿Esta ley se aplica en todos los lugares?

Las advertencias de la Propuesta 65 solo son obligatorias en virtud de la ley de California. Estas advertencias se ven por toda California en una variedad de entornos, incluidos a título enunciativo y no limitativo, restaurantes, establecimientos de alimentación, hoteles, centros educativos y hospitales, así como en una amplia variedad de productos. Por otro lado, algunos minoristas de venta online y por correo incluyen advertencias de la Propuesta 65 en sus sitios web y en sus catálogos.

## ¿En qué se diferencian las advertencias y los límites federales en California?

Las normas de la Propuesta 65 con frecuencia son más estrictas que las normas federales e internacionales. Existen distintas sustancias que requieren una advertencia de la Propuesta 65 a niveles mucho más bajos que los límites federales. Por ejemplo, la norma de la Propuesta 65 de advertencias relativas al plomo es de 0,5 µg/día, que es un valor muy por debajo de las normas federales e internacionales.

## ¿Por qué no llevan la advertencia todos los productos similares?

- Los productos vendidos en California deben llevar el etiquetado de la Propuesta 65, mientras que otros productos similares que se venden en otros lugares no tienen que llevarlos.
- Es posible que a una empresa implicada en un litigio sobre la Proposición 65 que llegue a un acuerdo se le obligue a utilizar advertencias de la Proposición 65 en sus productos, mientras que otras empresas que fabriquen productos similares puede que no tengan que cumplir este requisito.
- La aplicación de la Proposición 65 no es coherente.
- Las empresas pueden optar por no ofrecer advertencias si concluyen que no tienen que hacerlo en virtud de la Propuesta 65; la falta de advertencias en un producto no significa que el producto no contenga sustancias químicas de las incluidas en la lista en niveles similares.

## ¿Por qué Toro incluye esta advertencia?

Toro ha optado por ofrecer a los consumidores el máximo de información posible, para que puedan tomar decisiones informadas sobre los productos que adquieren y utilizan. Toro ofrece advertencias en algunos casos según su conocimiento de la presencia de una o más sustancias químicas incluidas en la lista, sin evaluar el nivel de exposición, ya que no todas las sustancias químicas de la lista incluyen requisitos de límites de exposición. Si bien la exposición de los productos de Toro puede ser insignificante o dentro del rango de “sin riesgo significativo”, para mayor cautela Toro ha optado por incluir las advertencias de la Propuesta 65. Además, si Toro no incluye estas advertencias, podría enfrentarse a demandas interpuestas por el Estado de California o bien por otras partes que deseen aplicar la Propuesta 65, y la empresa podría enfrentarse a importantes sanciones.