

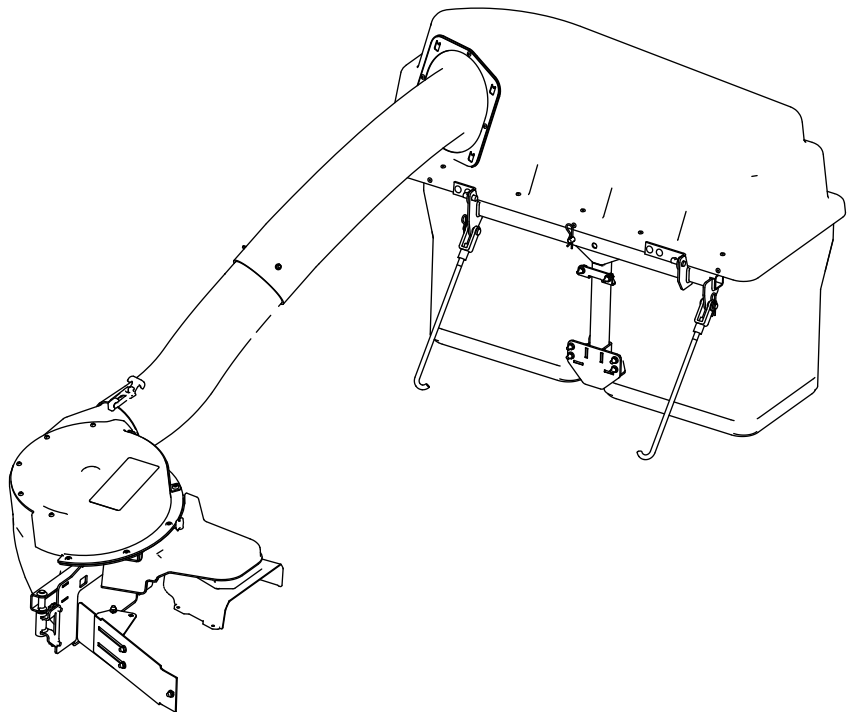


**Count on it.**

**Priručnik za uporabu  
za rukovatelja**

**Pogonski dvostruki hvatač trave  
TITAN® ili TITAN® MAX traktorska kosilica s  
okretanjem na mjestu**

Br. modela 79348—Serijski br. 400000000 i gore



## ⚠ UPOZORENJE

### KALIFORNIJA

#### Upozorenje prema kalifornijskom zakonu Proposition 65

Uporabom ovog proizvoda možete biti izloženi kemikalijama za koje je Savezna država Kalifornija utvrdila da uzrokuju rak, urođene mane ili druge posljedice štetne za reproduktivno zdravlje.

Br. modela \_\_\_\_\_

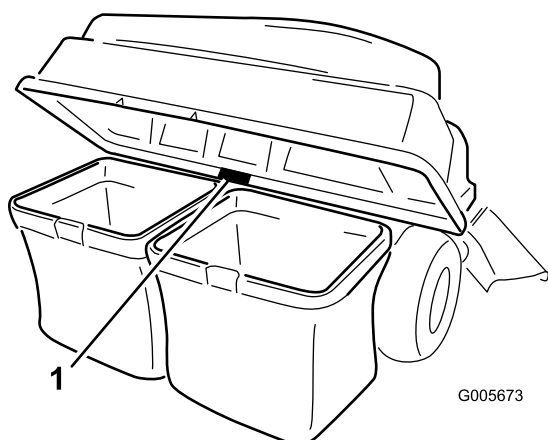
Serijski br. \_\_\_\_\_

## Uvod

Pažljivo pročitajte ove informacije kako biste naučili ispravno upravljati uređajem i održavati ga te kako biste izbjegli tjelesne ozljede i oštećenja uređaja. Odgovorni ste za ispravno i sigurno upravljanje uređajem.

Na internetskoj stranici tvrtke Toro [www.Toro.com](http://www.Toro.com) možete dobiti informacije o sigurnosti uređaja, materijale za obuku rukovatelja, informacije o dodatnoj opremi, pomoć pri nalaženju distributera ili možete registrirati uređaj.

Ako vam je potreban servis, originalni dijelovi proizvođača ili dodatne informacije, obratite se ovlaštenom serviseru ili službi za korisnike tvrtke Toro i pripremite broj modela i serijski broj svojeg uređaja. [Slika 1](#) prikazuje lokaciju broja modela i serijskog broja na uređaju. Upišite brojeve na za to predviđeno mjesto.



Slika 1

g005673

1. Lokacija broja modela i serijskog broja

U priručniku se informacije ističu dvjema riječima. Riječ **Važno** upućuje na posebne mehaničke informacije, a riječ **Napomena** na opće informacije na koje treba obratiti posebnu pažnju.

U ovom priručniku i na uređaju nalazi se simbol sigurnosnog upozorenja (**Slika 2**) radi prepoznavanja važnih sigurnosnih poruka kojih se morate pridržavati kako biste spriječili nezgode. Taj će se simbol pojaviti uz riječ **Opasnost**, **Upozorenje** ili **Oprez**.

- **Opasnost** označava neposredno opasnu situaciju koja će, ako se ne spriječi, **sigurno** dovesti do teških ozljeda ili smrti.
- **Upozorenje** označava potencijalno opasnu situaciju koja bi, ako se ne spriječi, **mogla** dovesti do teških ozljeda ili smrti.
- **Oprez** označava potencijalno opasnu situaciju koja, ako se ne spriječi, **može** dovesti do lakših ili umjerenih ozljeda.



**Slika 2**

sa-black

1. Simbol sigurnosnog upozorenja
-

# Sadržaj

Sigurnost .....	4
Sigurnost prilikom vuče.....	5
Sigurnosne naljepnice i naljepnice s uputama .....	6
Postavljanje .....	7
1 Priprema uređaja .....	8
2 Postavljanje utega .....	8
3 Uklanjanje usmjerivača trave i poklopca remena.....	10
4 Postavljanje odbojnika i nosača puhača .....	11
5 Postavljanje sklopa remenice, poklopca remena i vijka s osloncem .....	12
6 Postavljanje montažnog elementa priključka.....	13
7 Postavljanje šipke za zaključavanje .....	15
8 Sastavljanje poklopca hvatača trave .....	15
9 Sastavljanje vreća za travu .....	16
10 Postavljanje poklopca hvatača trave.....	16
11 Postavljanje sklopa puhača.....	17
12 Postavljanje remena puhača i poklopca pogorskog hvatača trave .....	19
13 Priprema gornje cijevi za izbacivanje.....	21
14 Postavljanje cijevi za izbacivanje.....	21
Rad .....	24
Pražnjenje vreća za travu .....	24
Uklanjanje začepjenja iz hvatača trave.....	25
Uklanjanje hvatača trave .....	25
Savjeti za rad .....	26
Održavanje .....	27
Preporučeni raspored održavanja .....	27
Priprema za održavanje.....	27
Čišćenje filtra poklopca.....	27
Čišćenje hvatača trave i vreća .....	28
Provjera remena puhača .....	28
Zamjena remena puhača.....	28
Pregled hvatača trave.....	28
Pregledavanje noževa kosilice .....	29
Skladištenje .....	29
Skladištenje hvatača trave.....	29
Otklanjanje pogrešaka .....	30

# Sigurnost

## ⚠ UPOZORENJE

Dok hvatač trave radi, puhač se okreće i može odrezati ili ozlijediti ruke i prste.

- Prije podešavanja, čišćenja, popravljavanja i pregledavanja puhača i prije odčepijavanja žlijeba isključite uređaj i pričekajte da se svi pomični dijelovi zaustave. Izvadite ključ.
- Uklonite začepjenja iz puhača i cijevi s pomoću štapa, a ne rukama.
- Držite ruke i noge podalje od pomičnih dijelova. Nemojte vršiti podešavanja dok uređaj radi.

## ⚠ UPOZORENJE

Otpad kao što su lišće, trava ili nisko raslinje može se zapaliti. Vatra u području motora može uzrokovati tjelesne ozljede i oštećenja imovine.

- Redovito čistite područje motora i prigušivača kako biste spriječili nakupljanje otpada.
- Pažljivo otvarajte poklopac hvatača trave kako biste spriječili padanje otpada na motor i prigušivač.
- Pričekajte da se uređaj ohladi prije skladištenja.
- Upoznajte se sa sigurnim radom s opremom, komandama i sigurnosnim znakovima.
- Budite posebno oprezni s hvatačima trave ili drugim priključcima. Oni mogu utjecati na operativne značajke i stabilnost uređaja.
- Da biste poboljšali stabilnost, slijedite upute proizvođača za dodavanje i uklanjanje utega i protuutega na kotačima.
- Ne upotrebljavajte hvatač trave na strmim padinama. Težak hvatač trave mogao bi dovesti do gubitka kontrole nad uređajem ili prevrtanja uređaja.
- Usporite i budite osobito pažljivi na padinama. Vozite u preporučenom smjeru na padinama. Uvjeti travnjaka mogu utjecati na stabilnost uređaja. Budite vrlo oprezni pri radu u blizini litica.
- Svi pokreti na padinama trebaju biti spori i postupni. Nemojte naglo mijenjati brzinu ili smjer ili naglo skretati.

- Hvatač trave može zakloniti pogled na stražnju stranu. Budite posebno pažljivi kad vozite uređaj unatrag.
- Budite oprezni pri utovaru ili istovaru uređaja na prikolicu ili kamion.
- Nikad nemojte upravljati uređajem s podignutim ili izmijenjenim usmjerivačem za izbacivanje ili bez njega, osim ako upotrebljavate hvatač trave.
- Držite ruke i noge podalje od pomičnih dijelova. Nemojte vršiti podešavanja dok uređaj radi.
- Parkirajte uređaj na ravnoj površini te isključite pogone, postavite klinove za kotače i isključite uređaj prije nego što napustite položaj rukovatelja iz bilo kojeg razloga, uključujući pražnjenje hvatača trave ili odčepeljivanje žlijeba.
- Ako uklonite hvatač trave, obvezno ponovno postavite usmjerivač za izbacivanje ili štitnik koji je bio na uređaju prije nego što ste postavili hvatač trave. Ne upravljajte kosilicom bez postavljenog cjelovitog hvatača ili usmjerivača trave.
- Isključite uređaj prije uklanjanja hvatača trave ili odčepeljivanja žlijeba.
- Nemojte dugo ostavljati travu u hvataču za travu.
- Dijelovi hvatača trave mogu se istrošiti, oštetiti i dotrajati, što bi vas moglo izložiti opasnosti od pomičnih dijelova ili bi moglo dovesti do odbacivanja predmeta. Redovito pregledavajte dijelove te ih po potrebi zamijenite dijelovima koje preporučuje proizvođač.

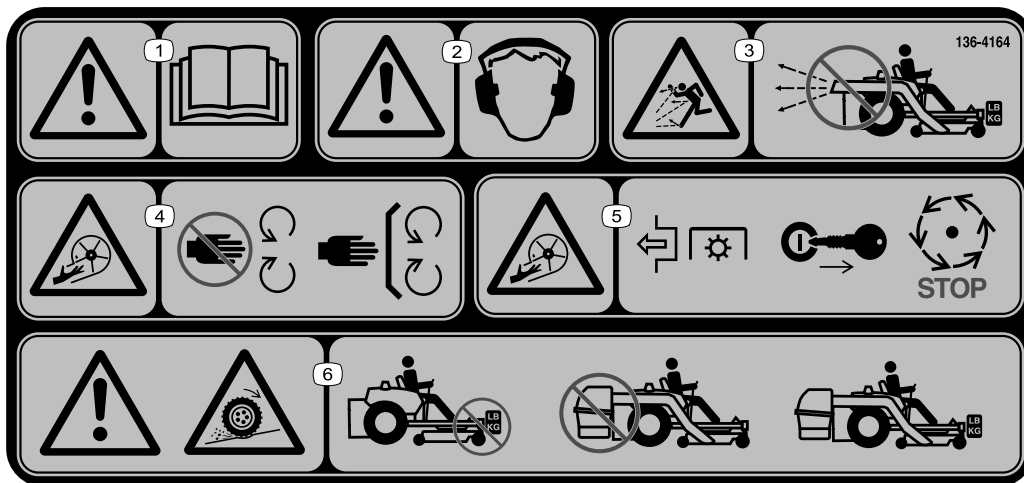
## **Sigurnost prilikom vuče**

- Opremu koja se vuče pričvrstite samo na kuku.
- Slijedite preporuku proizvođača o priključcima u pogledu ograničenja mase za vučenu opremu i za vuču na padinama.
- Nikad nemojte dopustiti djeci i ostalim osobama da budu u ili na opremi koja se vuče.
- Na padinama težina opreme koja se vuče može uzrokovati gubitak trenja i gubitak kontrole. Smanjite težinu tereta koji se vuče i usporite.
- Zaustavni put povećava se kako se povećava težina tereta koji se vuče. Polako vozite i predvidite dulji zaustavni put.
- Prilikom zavoja napravite široki luk kako se priključeni dio ne bi približio uređaju.
- Nemojte vući teret koji je teži od uređaja koji ga vuče.

# Sigurnosne naljepnice i naljepnice s uputama



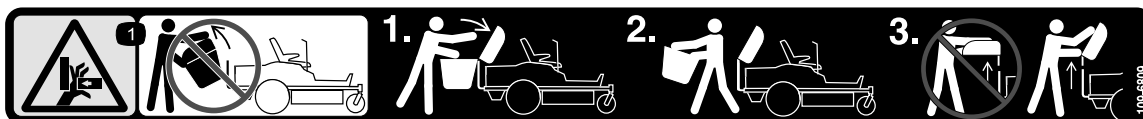
Sigurnosne naljepnice i upute lako su vidljive korisniku i nalaze se blizu svih područja potencijalne opasnosti. Zamijenite sve naljepnice koje su oštećene ili otpale.



136-4164

decal136-4164

1. Upozorenje – pročitajte *Upute za upotrebu*.
2. Upozorenje – obavezna upotreba zaštite za sluh.
3. Opasnost od odbačenih predmeta – ne upravljajte puhačem ako cijeli sustav nije postavljen i zaključan.
4. Opasnost od posjekotina/amputacije, rotor – držite se podalje od pomičnih dijelova, moraju biti postavljeni svi štitovi i poklopci.
5. Opasnost od posjekotina/amputacije, rotor – isključite PTO uređaj, izvadite ključ i pričekajte da se svi pomični dijelovi zaustave.
6. Upozorenje; gubitak trenja – ne upravljajte uređajem dok su postavljeni samo utezi za protutežu; ne upravljajte dok je postavljen samo sustav E-Z Vac; upravljajte samo dok su postavljeni i sustav E-Z Vac i utezi za protutežu.



109-6809

decal109-6809

1. Opasnost od gnječenja ruku – ne uklanjajte cijeli hvatač trave s uređaja; otvorite poklopac hvatača i uklonite vreću ili vreće iz njega. Ne uklanjajte poklopac hvatača dok je zatvoren; prvo otvorite poklopac hvatača i zatim ga uklonite.

▲ WARNING: Cancer and Reproductive Harm - [www.P65Warnings.ca.gov](http://www.P65Warnings.ca.gov).  
For more information, please visit [www.ttcoCAProp65.com](http://www.ttcoCAProp65.com)

133-8061

133-8061

# Postavljanje

## Nepričvršćeni dijelovi

S pomoću prikaza u nastavku provjerite jesu li isporučeni svi dijelovi.

Postupak	Opis	Kol.	Namjena
<b>1</b>	Nisu potrebni dijelovi	–	Pripremite uređaj.
<b>2</b>	Lijevi držač utega Desni držač utega Uteg hvatača trave Vijak ( $\frac{3}{8} \times 1$ inč) Vijak ( $\frac{3}{8} \times 2\frac{3}{4}$ inča) Podloška Prirubna matica ( $\frac{3}{8}$ inča)	1 1 4 6 2 2 8	Za postavljanje utega.
<b>3</b>	Nisu potrebni dijelovi	–	Uklanjanje usmjerivača trave i poklopca remena.
<b>4</b>	Nosač puhača Šesterokutni vijak s podloškom ( $\frac{3}{8} \times \frac{3}{4}$ inča) Odbojnik Noseći vijak ( $5/16 \times \frac{3}{4}$ inča) Prirubna matica ( $5/16$ inča)	1 2 1 4 4	Postavite odbojnik i nosač puhača.
<b>5</b>	Sklop remenice Poklopac remena	1 1	Postavite sklop remenice i poklopac remena.
<b>6</b>	Nosač za stabilizaciju Okvir hvatača trave Vijak ( $5/16 \times 1$ inč) Sigurnosna matica ( $5/16$ inča) Okretni okvir Dugi svornjak s poprečnim provrtom Rascjepka Svornjak s poprečnim provrtom Šipka Podloška	1 1 6 6 1 1 3 2 2 2	Za postavljanje montažnog elementa priključka.
<b>7</b>	Šipka za zaključavanje Rascjepka	1 1	Za postavljanje šipke za zaključavanje.
<b>8</b>	Poklopac hvatača trave Filtar hvatača trave Rascjepka	1 1 2	Za sastavljanje poklopca hvatača trave.
<b>9</b>	Okvir vreće Vreća za travu	2 2	Sastavljanje vreća za travu.
<b>10</b>	Sklop vreće za travu	2	Za postavljanje poklopca hvatača trave.
<b>11</b>	Sklop puhača	1	Postavljanje sklopa puhača.
<b>12</b>	Poklopac pogonskog hvatača trave Remen puhača	1 1	Postavljanje remena puhača i poklopca pogonskog hvatača trave.

Postupak	Opis	Kol.	Namjena
<b>13</b>	Gornja cijev	1	Pripremite gornju cijev za izbacivanje (samo modeli s kosištima od 122 cm i 137 cm).
<b>14</b>	Gornja cijev Vijak ( $\frac{1}{4} \times \frac{3}{4}$ inča) Podloška ( $\frac{1}{4}$ inča) Sigurnosna matica ( $\frac{1}{4}$ inča) Donja cijev	1 2 2 2 1	Postavljanje cijevi za izbacivanje.

Odredite lijevu i desnu stranu uređaja s uobičajenog vozačevog položaja.

# 1

## Priprema uređaja

Nisu potrebni dijelovi

### Postupak

Kako biste pripremili uređaj za priključivanje puhača i kompleta za završnu obradu, izvedite sljedeći postupak.

1. Parkirajte uređaj na ravnoj površini.
2. Isključite prekidač za upravljanje noževima, pomaknite upravljačke poluge prema van u NEUTRALNI ZAKLJUČANI položaj.
3. Isključite uređaj i izvadite ključ.
4. Prije obavljanja radova na uređaju osigurajte da se ne može pomicati.
5. Za modele na benzin odspojite svjećice. Za električne modele uklonite akumulator.
6. Popravite sva udubljenja ili oštećenja na kosištu i zamijenite dijelove koji nedostaju.
7. Očistite svu prljavštinu s kosišta ili stražnjeg dijela uređaja kako biste olakšali postavljanje.

# 2

## Postavljanje utega

Dijelovi potrebni za ovaj postupak:

1	Lijevi držač utega
1	Desni držač utega
4	Uteg hvatača trave
6	Vijak ( $\frac{3}{8} \times 1$ inč)
2	Vijak ( $\frac{3}{8} \times 2\frac{1}{4}$ inča)
2	Podloška
8	Prirubna matica ( $\frac{3}{8}$ inča)

### Postupak

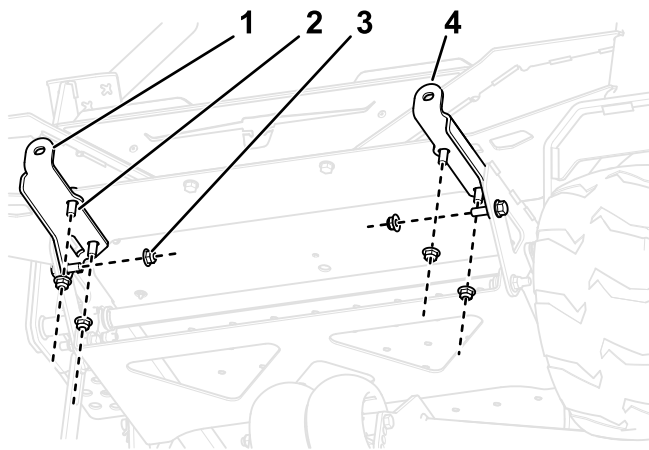
#### **⚠ OPREZ**

**Hvatač trave mijenja raspodjelu težine na uređaju. Upravljanje uređajem bez prednjih utega može uzrokovati nestabilnost, koja može dovesti do gubitka kontrole nad uređajem.**

**Prije upravljanja uređajem s hvatačem trave provjerite jesu li prednji utezi ispravno postavljeni.**

1. S pomoću 6 vijaka ( $\frac{3}{8} \times 1$  inč) i sigurnosnih matica ( $\frac{3}{8}$  inča) pričvrstite lijevi i desni držač utega na prednju stranu uređaja kako prikazuje [Slika 3](#).



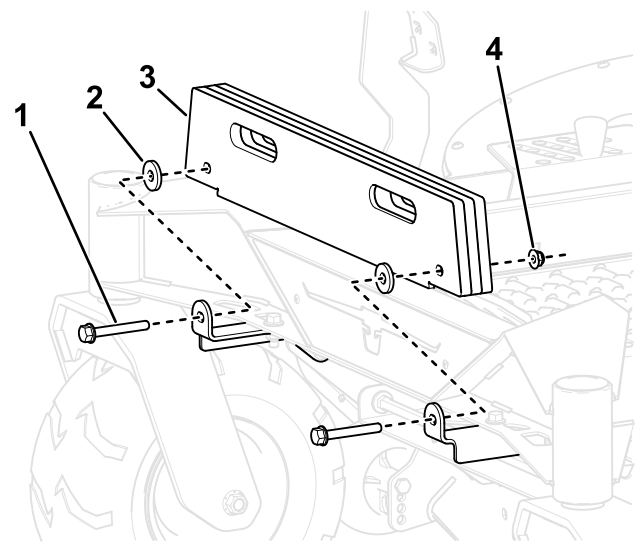


g462067

**Slika 3**

- |                        |                                 |
|------------------------|---------------------------------|
| 1. Desni držač utega   | 3. Sigurnosna matica (3/8 inča) |
| 2. Vijak (3/8 × 1 inč) | 4. Lijevi držač utega           |

2. Postavite utege hvatača trave (količina se utvrđuje na temelju veličine kosišta) na montažne nosače utega na držačima utega s pomoću 2 vijka (3/8 × 2 3/4 inča), podloški i sigurnosnih matica (3/8 inča) kako prikazuje [Slika 4](#).



g462068

**Slika 4**

- |                             |                                 |
|-----------------------------|---------------------------------|
| 1. Vijak (3/8 × 2 3/4 inča) | 3. Utezi hvatača trave          |
| 2. Podloška                 | 4. Sigurnosna matica (3/8 inča) |

Modeli kosilice Titan	
Veličina kosišta	Broj potrebnih utega
122 cm	3
137 cm	2
152 cm	1

Modeli kosilice Titan Max	
Veličina kosišta	Broj potrebnih utega
152 cm	4

**Važno:** Prilagodite težinu prema veličini kosišta.

# 3

## Uklanjanje usmjerivača trave i poklopca remena

Nisu potrebni dijelovi

### Postupak

#### ⚠ UPOZORENJE

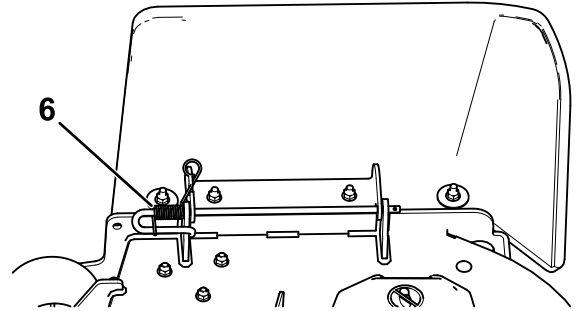
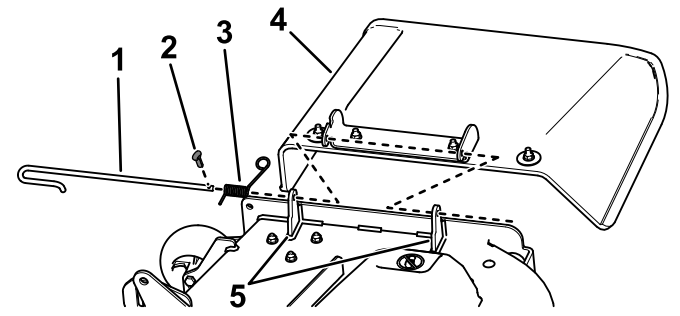
Nepokriveni otvor izbacivača može uzrokovati izbacivanje predmeta prema vama ili prolaznicima i dovesti do teških ozljeda. Također može doći do kontakta s nožem.

Nikada ne upravljajte kosilicom ako nisu postavljeni ploča za malč, usmjerivač za izbacivanje ili sustav za skupljanje trave.

Prije svake upotrebe provjerite je li usmjerivač trave oštećen. Zamijenite oštećene dijelove prije upotrebe.

1. Postavite visinu košnje na najniži položaj.
2. Uklonite oprugu iz utora u nosaču usmjerivača i uklonite rascjepku (samo modeli s oznakom CE), izvucite šipku iz zavarenih nosača kosišta, opruge i usmjerivača za izbacivanje (Slika 5).

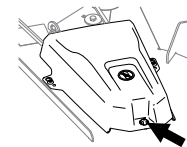
**Napomena:** Vaš žlijeb se može razlikovati od onog na slici.



Slika 5

- |   |                                |
|---|--------------------------------|
| 1. Šipka                                | 4. Usmjerivač                  |
| 2. Rascjepka (samo modeli s oznakom CE) | 5. Nosači kosišta              |
| 3. Opruga                               | 6. Opruga postavljena na šipci |

3. Skinite usmjerivač (Slika 5).
4. Bočnu stranu poklopca s uvodnicom povucite prema gore i skinite poklopac (Slika 6).



Slika 6

# 4

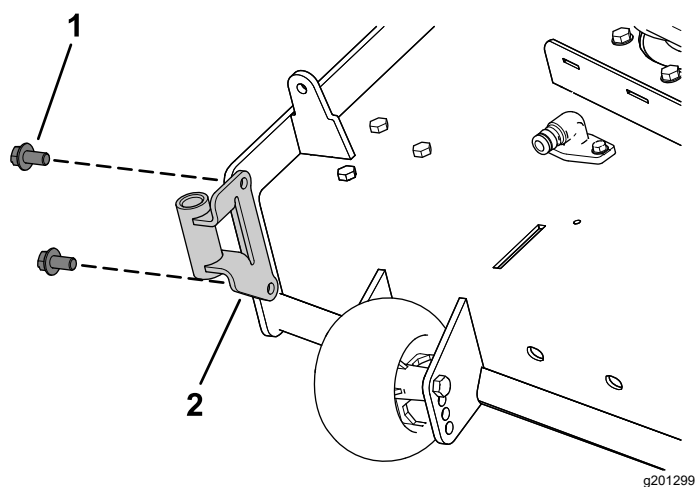
## Postavljanje odbojnika i nosača puhača

Dijelovi potrebni za ovaj postupak:

1	Nosač puhača
2	Šesterokutni vijak s podloškom ( $\frac{3}{8} \times \frac{3}{4}$ inča)
1	Odbojnik
4	Noseći vijak ( $\frac{5}{16} \times \frac{3}{4}$ inča)
4	Prirubna matica ( $\frac{5}{16}$ inča)

### Postupak

1. Postavite nosač puhača na kosište s pomoću 2 šesterokutna vijka s podloškom ( $\frac{3}{8} \times \frac{3}{4}$  inča) kako prikazuje [Slika 7](#).



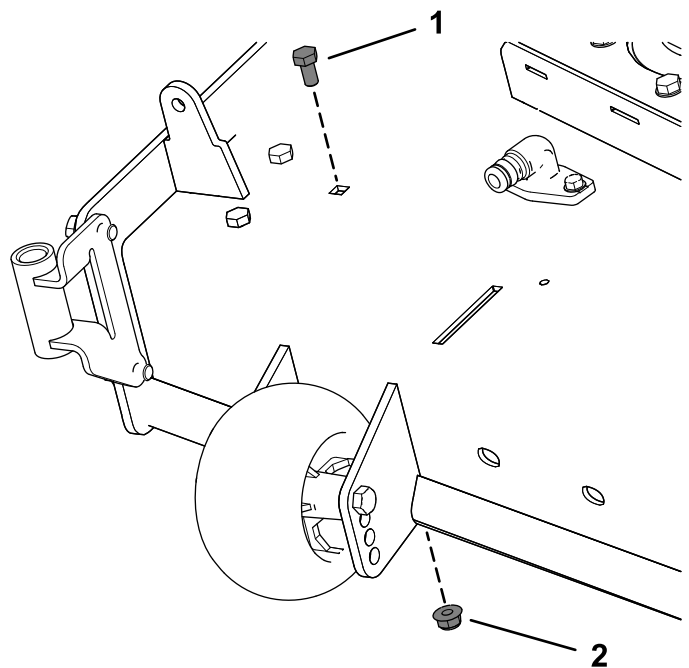
Slika 7

1. Šesterokutni vijak s podloškom ( $\frac{3}{8} \times \frac{3}{4}$  inča)
2. Nosač puhača

2. Uklonite postojeći vijak i maticu s kosišta ([Slika 8](#)).

**Važno:** Za kosišta od 122 cm i 152 cm mogu se ukloniti samo jedan vijak i matica.

Za kosišta od 137 cm, uklonite vijak i maticu kako prikazuje [Slika 8](#).



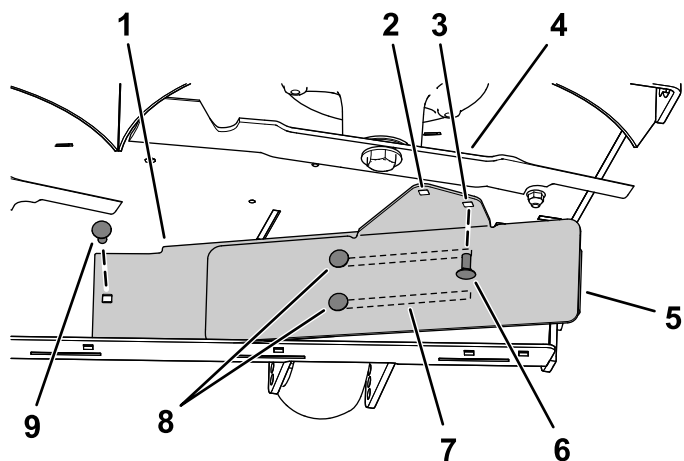
Slika 8

1. Postojeći vijak
2. Postojeća matica

3. Postavite lijevu stranu odbojnika s pomoću nosećeg vijka ( $\frac{5}{16} \times \frac{3}{4}$  inča) i prirubne matice ( $\frac{5}{16}$  inča) kako prikazuje [Slika 9](#).
4. Olabavite 2 noseća vijka ( $\frac{5}{16} \times \frac{3}{4}$  inča) u utorima odbojnika i pomaknite odbojnik dok se otvor ne poravna s otvorom na kosištu ([Slika 9](#)).
5. Postavite odbojnik kako prikazuje [Slika 9](#).

**Važno:** Pazite da koristite ispravan otvor za odbojnik; pogledajte [Slika 9](#).

6. Pritegnite 2 noseća vijka ( $\frac{5}{16} \times \frac{3}{4}$  inča) u utorima odbojnika ([Slika 9](#)).



**Slika 9**

Prikazano je kosište od 137 cm

g206496

1. Unutarnji odbojnik
2. Otvor za postavljanje kosišta od **122 cm i 152 cm**.
3. Otvor za postavljanje kosišta od **137 cm**.
4. Desni nož
5. Vanjski odbojnik
6. Postavite noseći vijak ( $5/16 \times 3/4$  inča) i prirubnu maticu ( $5/16$  inča) nakon pomicanja odbojnika.
7. Utori u odbojniku
8. Olabavite ova 2 noseća vijka ( $5/16 \times 3/4$  inča) i 2 prirubne matice ( $5/16$  inča).
9. Prvo postavite ovaj noseći vijak ( $5/16 \times 3/4$  inča) i prirubnu maticu ( $5/16$  inča).

# 5

## Postavljanje sklopa remenice, poklopca remena i vijka s osloncem

Dijelovi potrebni za ovaj postupak:

1	Sklop remenice
1	Poklopac remena

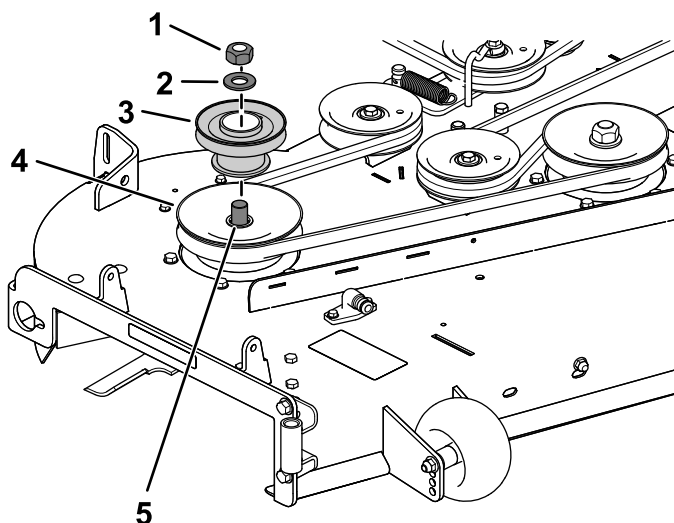
### Postupak

1. Uklonite maticu i podlošku s desne remenice kosišta.
2. Postavite sklop remenice na desnu remenicu kosišta s pomoću prethodno uklonjene matice i podloške (Slika 10).

**Važno:** Za kosišta od 122 cm koristite malu remenicu puhača.

Za kosišta od 137 cm i 152 cm koristite veliku remenicu puhača.

3. Pritegnite maticu na 136 do 149 Nm.



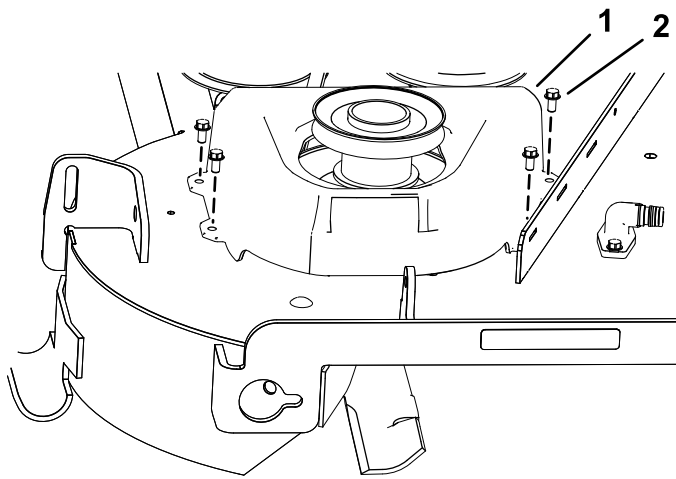
**Slika 10**

Prikazano je kosište od 137 cm

g201880

1. Postojeća matica remenice
2. Postojeća podloška
3. Remenica puhača
4. Postojeća remenica kosišta (osovine)
5. Osovina

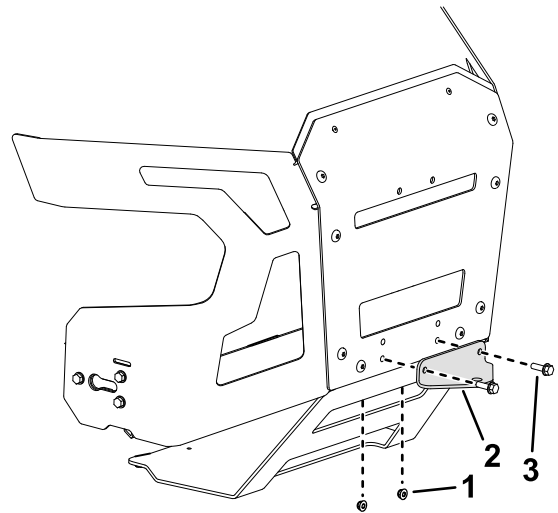
4. Postavite novi poklopac remena preko sklopa remenice s pomoću 4 prethodno uklonjena vijka ( $1/4 \times 1/2$  inča) kako prikazuje Slika 11.



Slika 11

g201435

1. Poklopac remena      2. Vijak ( $\frac{1}{4} \times \frac{1}{2}$  inča)

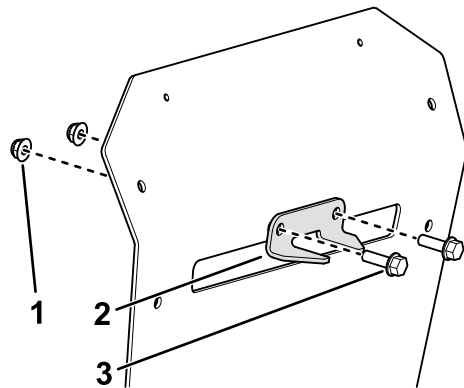


Slika 12

g465961

1. Matica      3. Vijak  
2. Postojeća pločica za priključke

2. Postavite nosač za stabilizaciju na stražnji štitnik s pomoću 2 vijka ( $\frac{5}{16} \times 1$  inč) i 2 sigurnosne matice ( $\frac{5}{16}$  inča) kako prikazuje Slika 13.



Slika 13

g462070

1. Sigurnosna matica ( $\frac{5}{16}$  inča)      3. Vijak ( $\frac{5}{16} \times 1$  inč)  
2. Nosač za stabilizaciju

3. Postavite montažni nosač hvatača trave na uređaj kako prikazuje Slika 14.

# 6

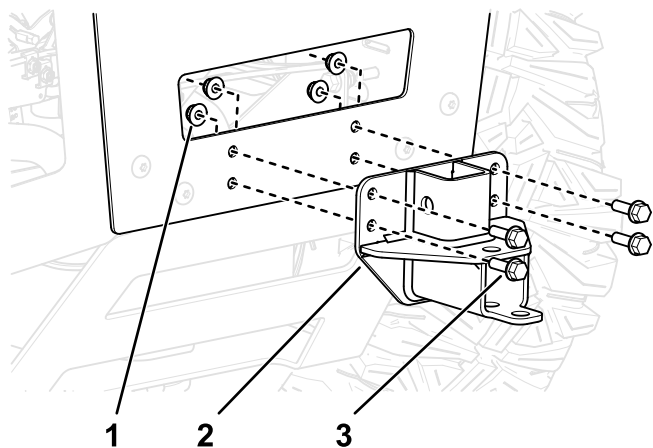
## Postavljanje montažnog elementa priključka

### Dijelovi potrebni za ovaj postupak:

1	Nosač za stabilizaciju
1	Okvir hvatača trave
6	Vijak ( $\frac{5}{16} \times 1$ inč)
6	Sigurnosna matica ( $\frac{5}{16}$ inča)
1	Okretni okvir
1	Dugi svornjak s poprečnim provrtom
3	Rascjepka
2	Svornjak s poprečnim provrtom
2	Šipka
2	Podloška

## Postupak

1. Uklonite postojeća 2 vijka, 2 matice i pločicu za priključke s dna stražnjeg štitnika (Slika 12).

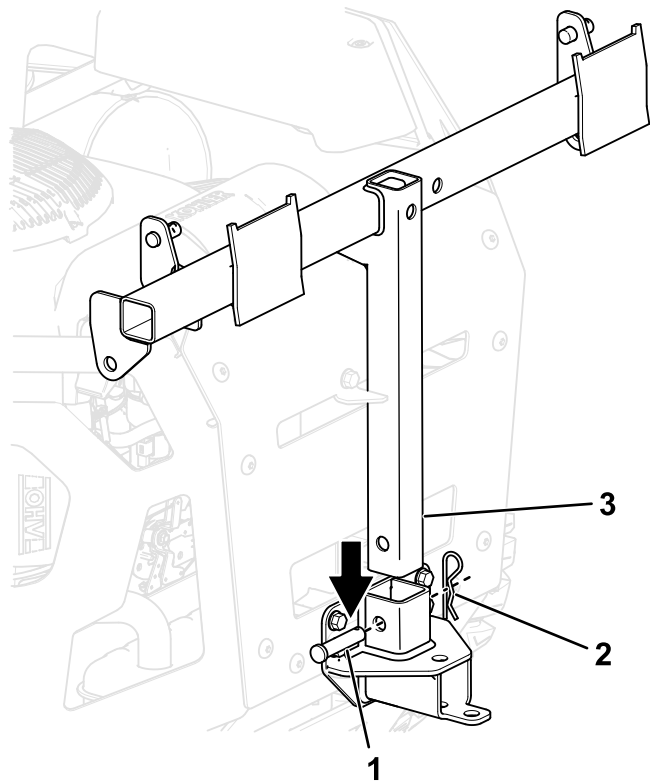


Slika 14

g462069

1. Sigurnosna matica (5/16 inča)
2. Montažni nosač hvatača trave
3. Vijak (5/16 × 1 inč)

4. Postavite okvir hvatača trave na montažni nosač hvatača trave s pomoću dugog svornjaka s poprečnim provrtom i rascjepke (Slika 15).



Slika 15

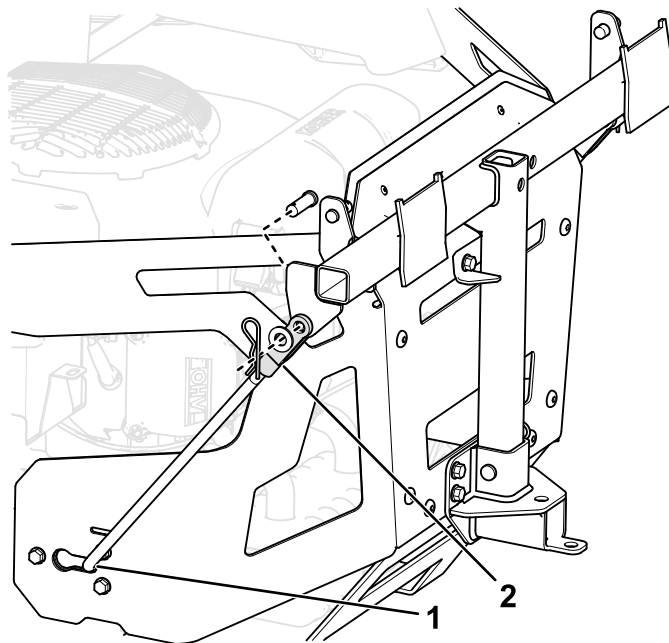
g462458

1. Svornjak s poprečnim provrtom
2. Rascjepka
3. Okvir hvatača trave

5. Stavite savijeni, prošireni kraj šipke u utor na strani okvira uređaja i pomaknite šipku prema natrag kako bi sjela u okvir (Slika 16).

**Napomena:** Ponovite ovaj korak na obje strane uređaja.

6. Nakon što šipka potpuno sjedne u okvir, podesite položaj svornjaka na kraju šipke tako da bude poravnat s jezičcem na bočnoj strani okvira hvatača trave.



Slika 16

g462501

Prikaz lijeve strane

1. Šipka koja je potpuno sjela u okvir
2. Svornjak podešen na bočnoj strani okvira hvatača trave

7. Pričvrstite krajeve šipki za okvir hvatača trave kako prikazuje Slika 16 i učvrstite kraj svake šipke s pomoću svornjaka s poprečnim provrtom i rascjepke.

# 7

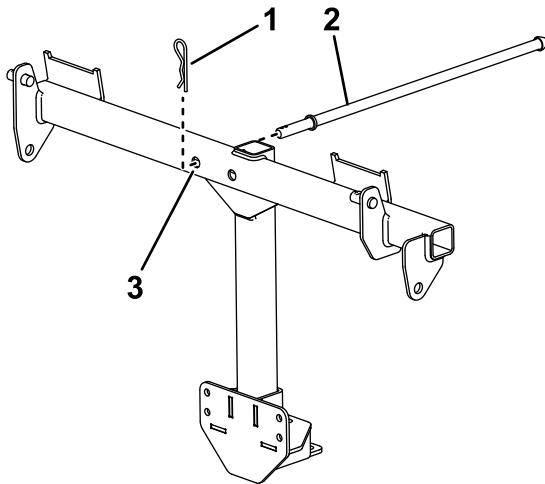
## Postavljanje šipke za zaključavanje

Dijelovi potrebni za ovaj postupak:

1	Šipka za zaključavanje
1	Rascjepka

### Postupak

Postavite šipku za zaključavanje s pomoću rascjepke (Slika 17).



Slika 17

g465962

1. Rascjepka
2. Šipka za zaključavanje
3. Otvor šipke za zaključavanje

# 8

## Sastavljanje poklopca hvatača trave

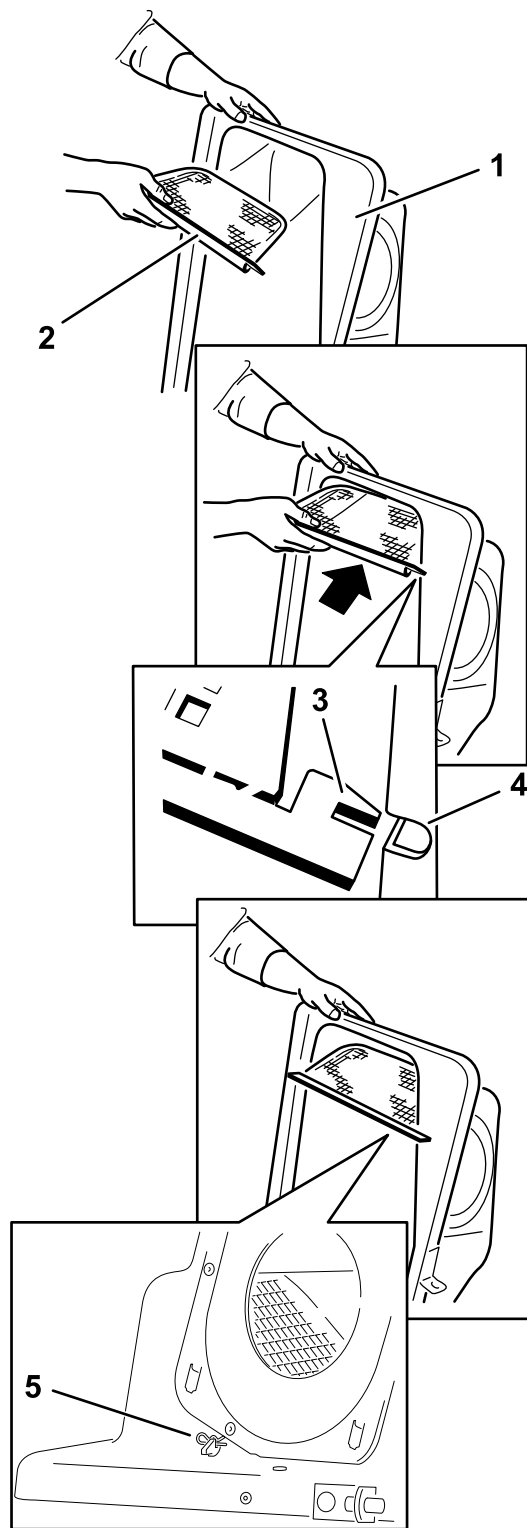
Dijelovi potrebni za ovaj postupak:

1	Poklopac hvatača trave
1	Filtar hvatača trave
2	Rascjepka

### Postupak

1. Okrenite poklopac hvatača trave.
2. Postavite filtara kako prikazuje Slika 18 i provjerite da je nagnut prema vrećama za skupljanje trave.

**Napomena:** Filtri moraju sjesti na mjesto i jezičci moraju biti spojeni s poklopcem hvatača.



Slika 18

g201881

- |                           |                                   |
|---------------------------|-----------------------------------|
| 1. Poklopac hvatača trave | 4. Utor na poklopcu hvatača trave |
| 2. Filtar                 | 5. Rascjepka                      |
| 3. Jezičac filtra         |                                   |

# 9

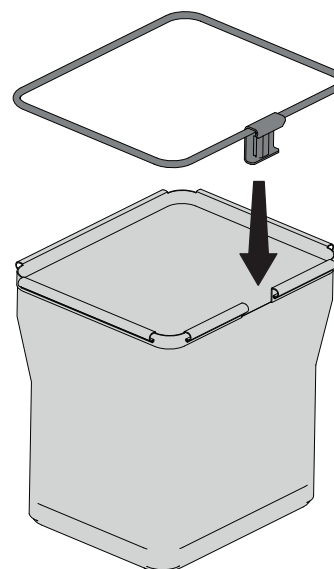
## Sastavljanje vreća za travu

Dijelovi potrebni za ovaj postupak:

2	Okvir vreće
2	Vreća za travu

### Postupak

2 okvira za vreće montirajte na 2 vreće za travu.



Slika 19

g453040

# 10

## Postavljanje poklopca hvatača trave

Dijelovi potrebni za ovaj postupak:

2	Sklop vreće za travu
---	----------------------

### Postupak

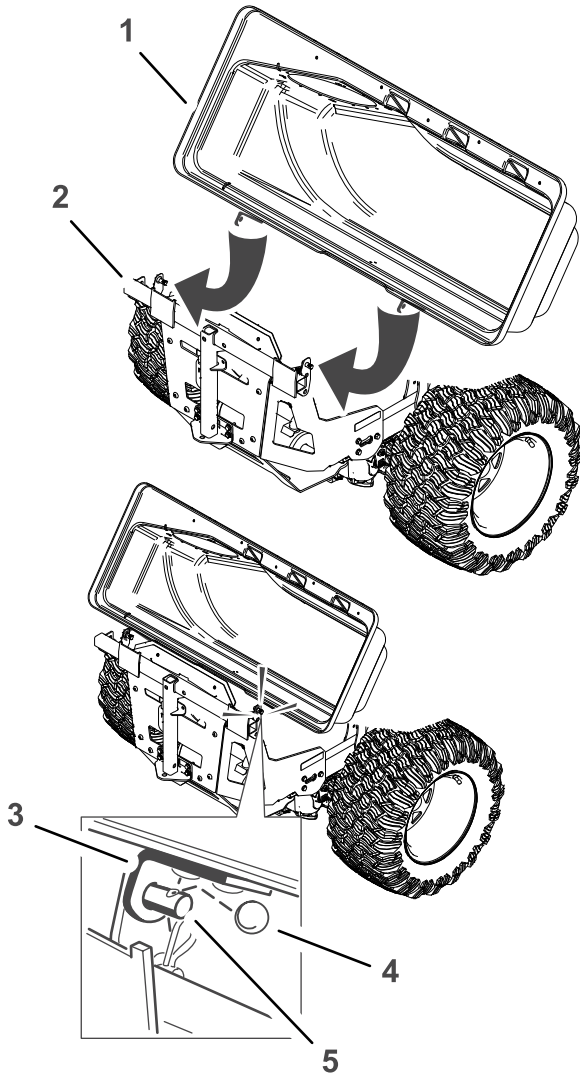
1. Postavite poklopac na okvir hvatača trave.

**Napomena:** Vaš hvatač trave se može razlikovati od onog na slici.



2. Postavite nosače preko klinova u okviru hvatača trave i postavite kružnu rascjepku u otvor u desnom klinu (Slika 20).
3. Okrenite poklopac hvatača trave prema dolje u radni položaj.

**Napomena:** Da biste uklonili kružnu rascjepku nastavite je okretati u istom smjeru kao i za postavljanje.

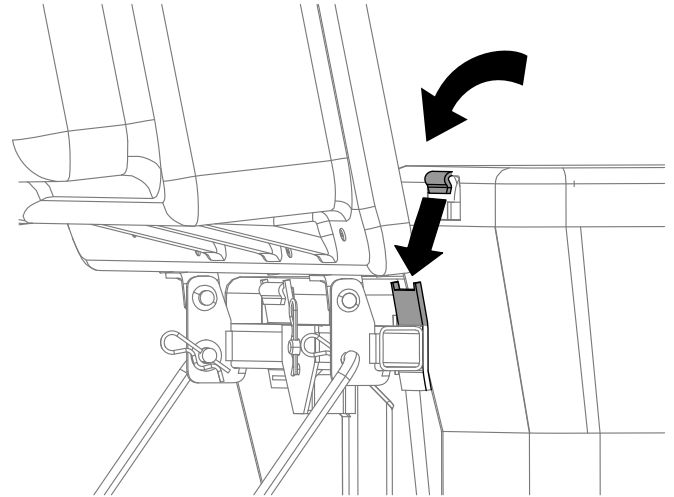


Slika 20

g534572

- |                                  |                     |
|----------------------------------|---------------------|
| 1. Poklopac hvatača trave        | 4. Kružna rascjepka |
| 2. Okvir hvatača trave           | 5. Klin             |
| 3. Nosač, poklopac hvatača trave |                     |

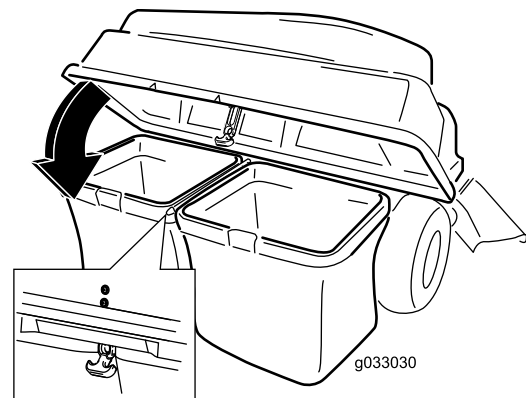
4. Podignite poklopac hvatača trave i postavite vreće koje ste sklopili u 9 Sastavljanje vreća za travu (stranica 16) tako da gurnete kukice okvira za vreće u nosače (Slika 21).



Slika 21

g300378

5. Spustite poklopac hvatača trave na vreće (Slika 22).



Slika 22

g033030

6. Učvrstite poklopac zapornom (Slika 22).

# 11

## Postavljanje sklopa puhača

Dijelovi potrebni za ovaj postupak:

1	Sklop puhača
---	--------------

### Postupak

#### ⚠ UPOZORENJE

Nepokriveni otvor izbacivača omogućuje da kosilica izbacuje predmete prema vama ili prolaznicima, što može dovesti do teških ozljeda. Također može doći do kontakta s nožem.

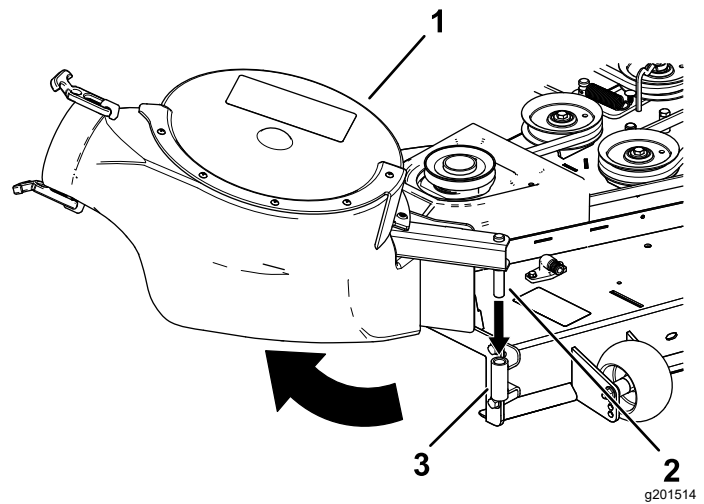
- Nemojte upravljati kosilicom bez zaštitne ploče, ploče za malč ili žlijeba za izbacivanje trave i hvatača trave.
- Provjerite je li usmjerivač trave postavljen kada uklonite žlijeb za izbacivanje trave i hvatač trave.

**Važno:** Postavite žlijeb za bočno izbacivanje kada uklonite hvatač trave i puhač.

**Važno:** Sačuvajte sve dijelove i žlijeb za bočno izbacivanje.

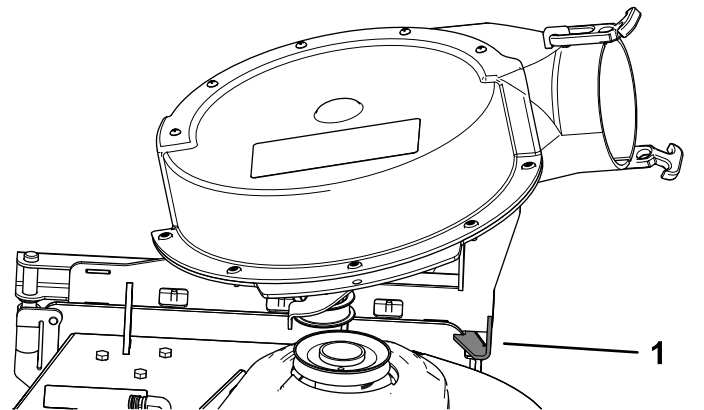
1. Ako je potrebno, postavite remen na remenicu puhača (Slika 25).
2. Umetnite okretni klin u nosač puhača i okrenite sklop puhača prema unutra prema uređaju (Slika 23).

**Napomena:** Sklop puhača bi se trebao automatski zaključati, kako prikazuje Slika 24.



Slika 23

1. Sklop puhača
2. Okretni klin puhača
3. Nosač puhača



Slika 24

1. Zapor puhača

# 12

## Postavljanje remena puhača i poklopca pogonskog hvatača trave

Dijelovi potrebni za ovaj postupak:

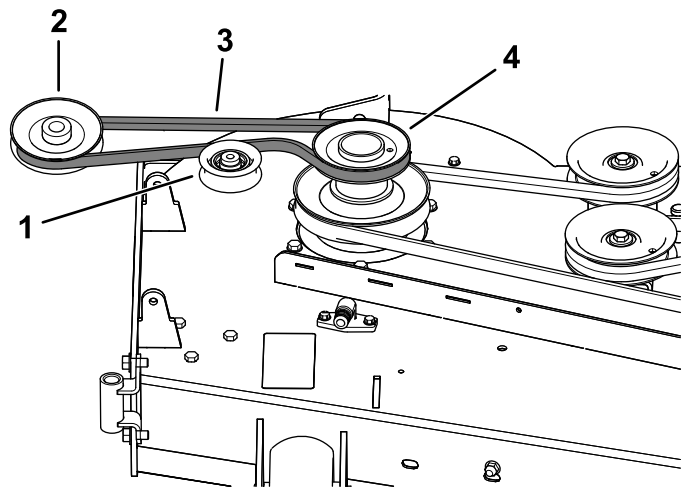
1	Poklopac pogonskog hvatača trave
1	Remen puhača

### Postupak

1. Postavite remen oko remenice puhača (Slika 25 i Slika 26); pogledajte 11 Postavljanje sklopa puhača (stranica 17).

**Koristite sljedeće remene na temelju veličine kosišta:**

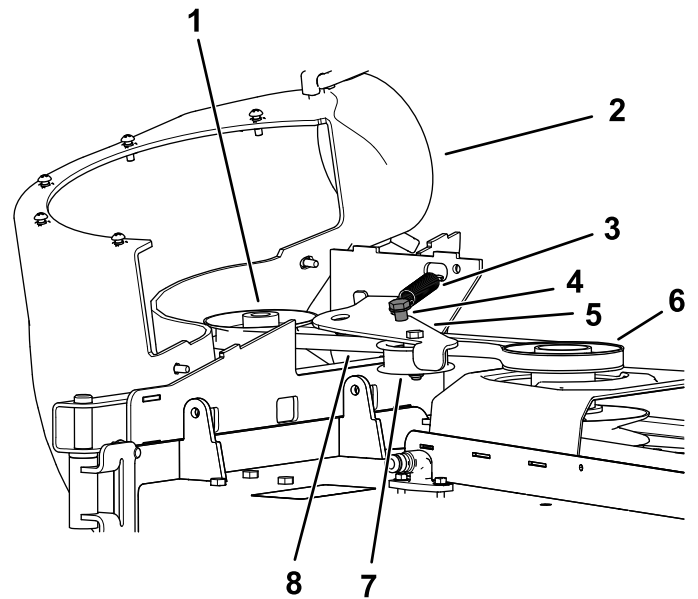
Kosište od 122 cm	Kosište od 137 cm	Kosište od 152 cm
Toro, dio br. 127-0074	Toro, dio br. 127-0075	Toro, dio br. 127-0076



Slika 25

Provlačenje remena puhača

- |                                       |                    |
|---------------------------------------|--------------------|
| 1. Remenica praznog hoda/za zatezanje | 3. Remen puhača    |
| 2. Remenica puhača                    | 4. Remenica pogona |



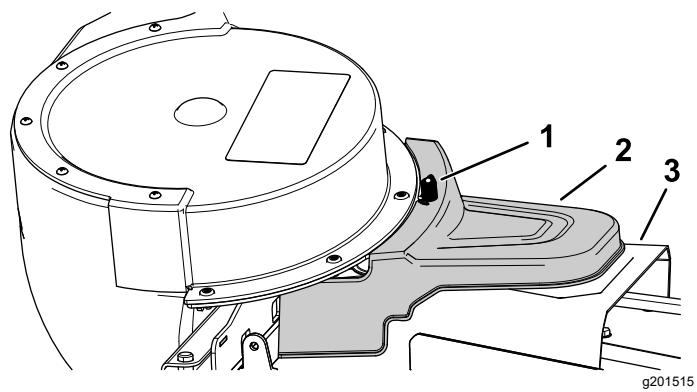
Slika 26

- |   |                                       |
|---|---------------------------------------|
| 1. Remenica puhača  | 5. Spojna poluga                      |
| 2. Puhač u položaju (dio kućišta uklonjen radi ilustracije) | 6. Remenica pogona                    |
| 3. Opruga   | 7. Remenica praznog hoda/za zatezanje |
| 4. Klin remenice praznog hoda                               | 8. Remen puhača                       |

2. Osigurajte da remen ostane poravnat s remenicom puhača dok postavljate sklop puhača.
3. Povucite opružnu remenicu praznog hoda od fiksnog klina za oprugu i postavite remen oko remenice kosišta (Slika 26).

**Napomena:** Osigurajte da je remen ispravno postavljen oko remenice puhača.

4. Postavite remen oko remenice pogona kako prikazuju Slika 25 i Slika 26.
5. Postavite poklopac pogonskog hvatača trave preko poklopca remena i pričvrstite ga pritezanjem gumba (Slika 27).



g201515

**Slika 27**

- 1. Gumb
  - 2. Poklopac pogonskog hvatača trave
  - 3. Poklopac remena
-

# 13

## Priprema gornje cijevi za izbacivanje

Samo modeli s kosištima od 122 cm i 137 cm

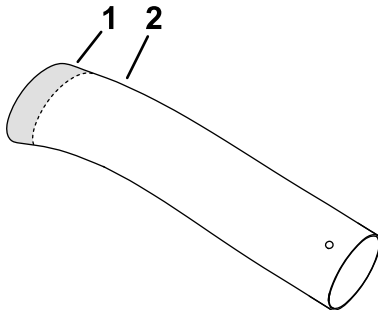
Dijelovi potrebni za ovaj postupak:

1	Gornja cijev
---	--------------

### Postupak

1. Na vrhu gornje cijevi za izbacivanje (kraj koji se umeće u poklopac hvatača trave) izmjerite 5 cm ispod vrha cijevi.
2. 5 cm ispod vrha gornje cijevi za izbacivanje označite liniju oko opsega cijevi.
3. Odrežite 5 cm od vrha cijevi s pomoću linije označene u koraku 2.

**Napomena:** Tijekom rezanja pokušajte zadržati oblik vrha cijevi.



Slika 28

g467159

1. Uklonite 5 cm s vrha cijevi.
2. Gornja cijev za izbacivanje

# 14

## Postavljanje cijevi za izbacivanje

Dijelovi potrebni za ovaj postupak:

1	Gornja cijev
2	Vijak ( $\frac{1}{4} \times \frac{3}{4}$ inča)
2	Podloška ( $\frac{1}{4}$ inča)
2	Sigurnosna matica ( $\frac{1}{4}$ inča)
1	Donja cijev

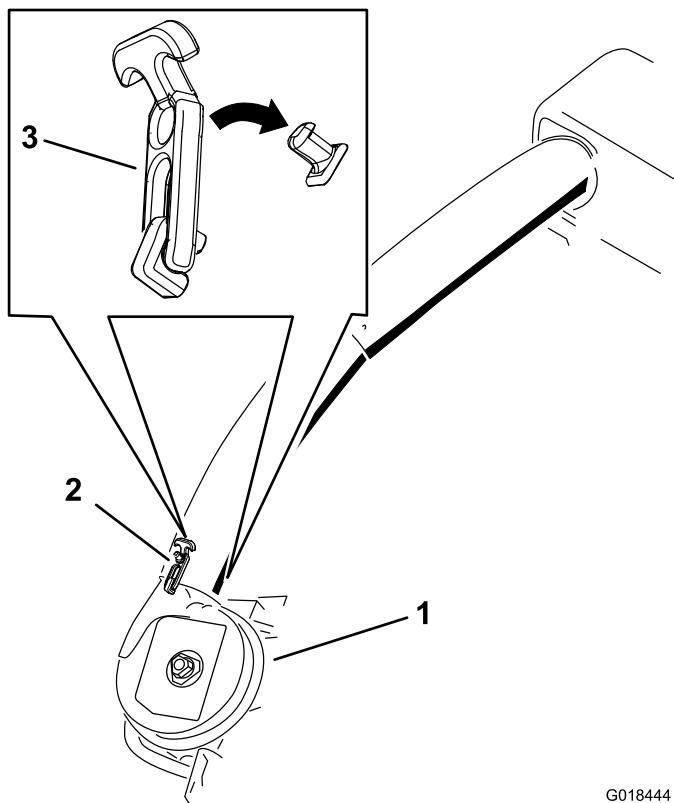
### Postupak

**Važno:** Prije postavljanja cijevi za izbacivanje provjerite je li kosište na najnižem položaju za visinu košnje.

**Napomena:** Ne zaboravite postaviti usmjerivač trave kada skinete hvatač trave s kosilice.

1. Isključite PTO uređaj, isključite uređaj i izvadite ključ.
2. Spustite kosište na najnižu visinu košnje.
3. Uklonite vreće radi pregleda cijevi ispod poklopca.
4. Spustite i zaključajte poklopac.
5. S pomoću oba zapora pričvrstite donju cijev na sklop puhača (Slika 29).

**Napomena:** Provjerite da je utor u donjoj cijevi na dnu kada je postavljena (Slika 31).



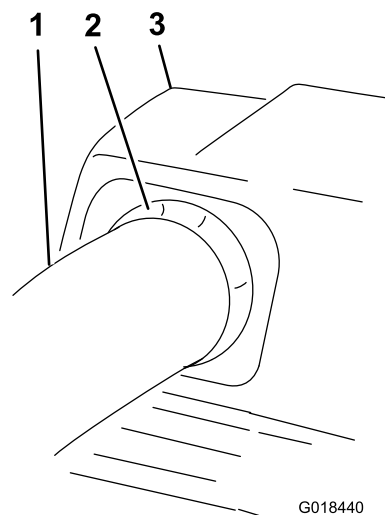
**Slika 29**

Zapor donje cijevi za izbacivanje

- |                 |          |
|-----------------|----------|
| 1. Sklop puhača | 3. Zapor |
| 2. Gornji zapor |          |

G018444  
g018444

10. Lagano izvucite gornju cijev tako da se brtva proteže prema van i preko donje cijevi (Slika 30).



**Slika 30**

- |                          |                           |
|--------------------------|---------------------------|
| 1. Gornja cijev          | 3. Poklopac hvatača trave |
| 2. Gumena brtva viri van |                           |

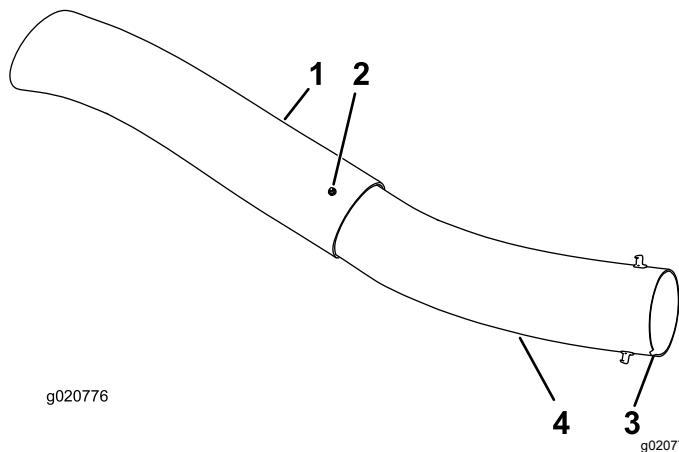
G018440

g018440

11. Poravnajte otvore na gornjoj cijevi s udubljenjima na površini donje cijevi.

**Napomena:** Osigurajte da bočni profil izgleda kako prikazuje Slika 31.

**Napomena:** Nemojte koristiti otvor u blizini strelica.



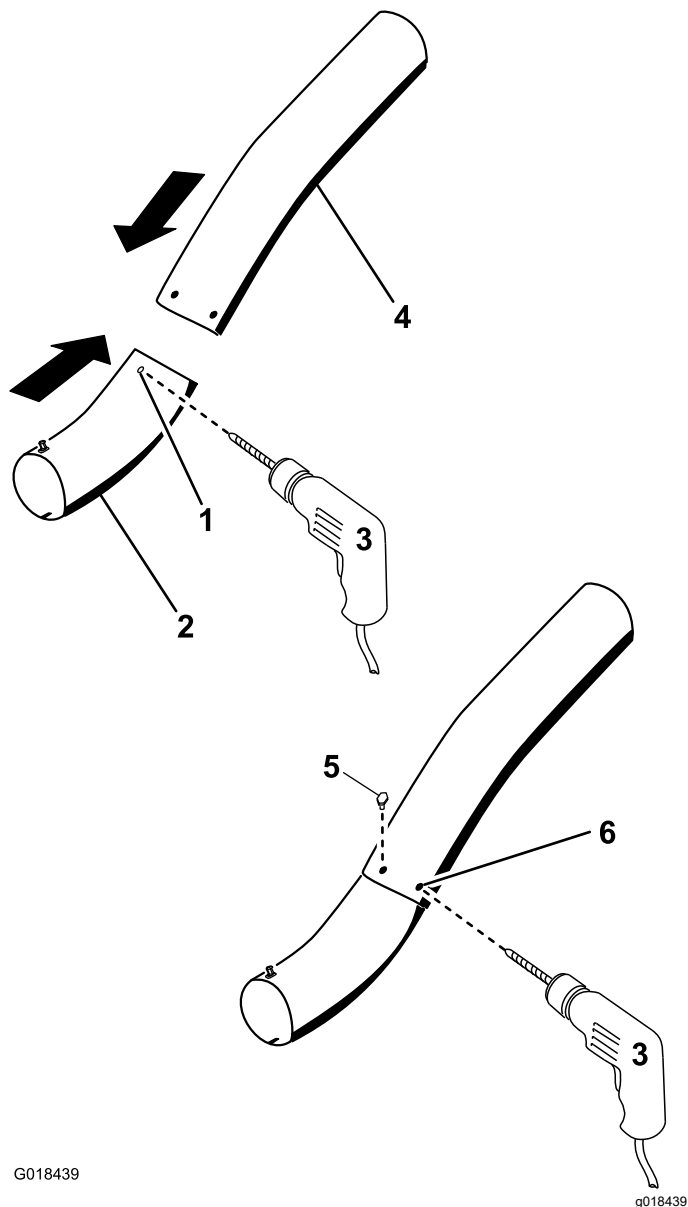
**Slika 31**

- |                                     |   |
|-------------------------------------|---|
| 1. Gornja cijev                     | 3. Utor na dnu cijevi kada je postavljena |
| 2. Postojeći otvor (vijak uklonjen) | 4. Donja cijev                            |

g020776

g020776

12. Koristeći postojeće otvore u gornjoj cijevi kao predložak, izbušite 2 otvora promjera 6,5 mm kroz udubljenja na donjoj cijevi (Slika 32).



**Slika 32**

Bušenje donje cijevi za izbacivanje

- |                                   |  |
|-----------------------------------|--|
| 1. Udubljenja                     | 4. Gornja cijev  |
| 2. Donja cijev                    | 5. Ovdje postavite vijak (1/4 x 3/4 inča), podlošku (1/4 inča) i sigurnosnu maticu (1/4 inča). |
| 3. Izbušite otvor promjera 6,5 mm | 6. Gornja cijev – postojeći otvori   |

strane donje cijevi i kroz postojeće otvore u gornjoj cijevi (Slika 32).

17. Učvrstite cijevi zajedno s pomoću matica (1/4 inča) kako prikazuje Slika 32.
18. Umetnite gornju cijev za izbacivanje kroz brtvu za cijevi na poklopcu.
19. Lagano izvucite gornju cijev tako da se brtva proteže prema van i preko sklopa puhača (Slika 30).
20. S pomoću oba zapora pričvrstite donju cijev na sklop puhača (Slika 29).

13. Uklonite gornju i donju cijev s uređaja.
14. Spojite cijevi i poravnajte otvore.
15. Postavite podloške (1/4 inča) na vijke (Slika 32).
16. S pomoću inbus ključa postavite vijke (1/4 x 3/4 inča) i podloške (1/4 inča) s unutarnje

# Rad

## ⚠ UPOZORENJE

Kako biste izbjegli tjelesne ozljede, učinite sljedeće:

- Prije upotrebe ovog priključka pročitajte sve radne i sigurnosne upute koje se nalaze u *Uputama za upotrebu* kosilice.
- Nikad nemojte uklanjati cijev za izbacivanje, vreće, poklopac hvatača trave ili žlijeb dok je uređaj uključen.
- Prije uklanjanja začepljenja u sustavu hvatača uvijek isključite uređaj i pričekajte da se svi pomični dijelovi zaustave.
- Nikad nemojte održavati ili popravljati uređaj dok je uključen.

## ⚠ UPOZORENJE

Bez usmjerivača trave, cijevi hvatača ili cijelog sklopa hvatača trave vi i drugi ste izloženi kontaktu s noževima i odbačenim otpacima. Kontakt s rotirajućim noževima kosilice i odbačenim otpacima uzrokuje ozljede ili smrt.

- Kad uklanjate hvatač trave i prebacujete uređaj na način rada s bočnim izbacivanjem, uvijek morate postaviti usmjerivač trave.
- Ako se usmjerivač za travu ošteti, odmah ga zamijenite. Usmjerivač trave usmjerava pokošen materijal prema tlu.
- Nikad ne stavljajte ruke ili noge ispod kosilice.
- Nikad nemojte pokušati očistiti prostor za izbacivanje ili noževe kosilice ako niste deaktivirali prijenosnik snage (PTO) i okretanjem ključa isključili paljenje. Izvadite ključ i povucite žicu sa svjećice/svjećica.
- Isključite uređaj prije odčepeljivanja žlijeba za izbacivanje.

# Pražnjenje vreća za travu

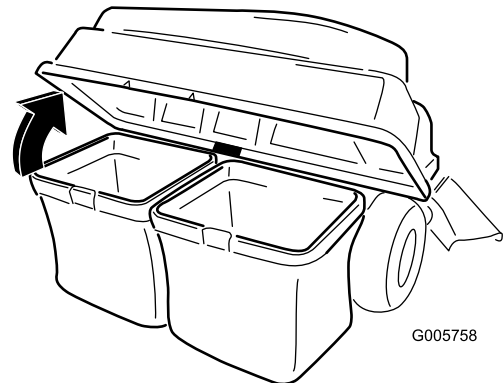
## ⚠ OPASNOST

Otpad kao što su lišće, trava ili nisko raslinje može se zapaliti. Vatra u području motora može uzrokovati tjelesne ozljede i oštećenja imovine.

- Redovito čistite područje motora i prigušivača kako biste spriječili nakupljanje otpada.
- Pažljivo otvarajte poklopac hvatača trave kako biste spriječili padanje otpada na motor i prigušivač.
- Pričekajte da se uređaj ohladi prije skladištenja.

Budite oprezni pri podizanju pune vreće za travu ili rukovanju njome. Za pražnjenje vreća za travu:

1. Parkirajte uređaj na ravnoj površini i deaktivirajte prekidač za upravljanje noževima.
2. Prije napuštanja vozačevog položaja pomaknite poluge za upravljanje prema van u neutralni zaključani položaj, isključite uređaj, izvadite ključ i pričekajte da se svi pomični dijelovi zaustave.
3. Otvorite (podignite) poklopac hvatača za travu (Slika 33).

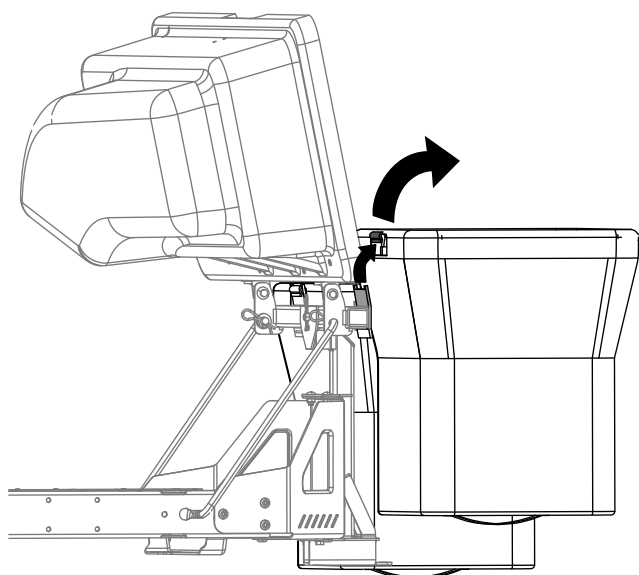


Slika 33

g005758

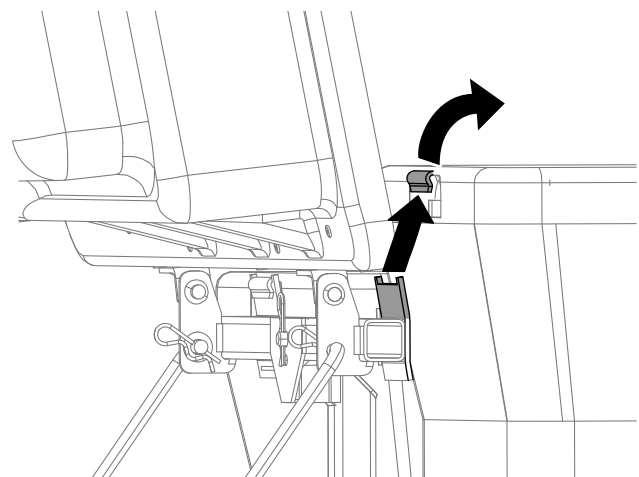
4. Potisnite otpad u vreće. Objema rukama podignite vreću i otkvačite je s nosača. Ispraznite vreću. Ponovite postupak za drugu vreću.





Slika 34

g300218



Slika 35

g300217

5. Postavite vreće tako da gurnete kukice okvira za vreće u nosače.
6. Spustite poklopac hvatača trave na vreće.

## Uklanjanje začepljenja iz hvatača trave

### ⚠ UPOZORENJE

Dok hvatač trave radi, puhač se okreće i može odrezati ili ozlijediti ruke i prste.

- Prije podešavanja, čišćenja, popravljanja i pregledavanja puhača i prije odčepijavanja žlijeba zaustavite motor i pričekajte da se svi pomični dijelovi zaustave. Izvadite ključ.
- Uklonite začepljenja iz puhača i cijevi s pomoću štapa ili sličnog predmeta, a ne rukama.
- Ne približavajte lice, ruke, noge ili bilo koji drugi dio tijela ili odjeće skrivenim, pomičnim ili rotirajućim dijelovima uređaja.

1. Parkirajte uređaj na ravnoj površini i deaktivirajte prekidač za upravljanje noževima.
2. Prije napuštanja vozačevog položaja pomaknite poluge za upravljanje prema van u neutralni zaključani položaj, isključite uređaj, izvadite ključ i pričekajte da se svi pomični dijelovi zaustave.
3. Provjerite vreće za travu i ispraznite ih ako su pune.
4. Uklonite i odvojite žlijeb i cijev za izbacivanje od poklopca hvatača trave i kosilice. S pomoću štapa ili sličnog predmeta pažljivo uklonite i očistite začepljenje iz žlijeba i cijevi za izbacivanje te poklopca hvatača trave.
5. Kad uklonite začepljenje, postavite cijeli sustav hvatača trave i nastavite s radom.

## Uklanjanje hvatača trave

### ⚠ OPREZ

Ako nakon uklanjanja hvatača trave na uređaju ostanu prednji utezi, to može uzrokovati nestabilnost pri upravljanju uređajem, koja može dovesti do gubitka kontrole nad uređajem.

- Kad uklanjate hvatač trave, uvijek uklonite i prednje utege.
- Nikad ne upravljajte uređajem ako su na njemu samo prednji utezi bez hvatača trave.

Za uklanjanje hvatača trave pratite upute za postavljanje svih povezanih kompleta koje ste ugradili,

ali obrnutim redosljedom. Kad uklanjate hvatač trave, uvijek uklonite i prednje utege ako su postavljeni.

**Napomena:** Kad postavljate komplet za malčiranje potrebno je ukloniti samo granični odbojnik.

## Savjeti za rad

### Savjeti za skupljanje trave

### Veličina uređaja s priključkom

Imajte na umu da je uređaj duži i širi kad se na njega postavi ovaj priključak. Ako prebrzo skrenete u skučenom prostoru, mogli biste oštetiti priključak.

### Podrezivanje

Uvijek podrezujte lijevom stranom kosilice. Nemojte podrezivati desnom stranom kosilice jer biste u suprotnom mogli oštetiti žlijeb i cijev za izbacivanje.

### Visina košnje

Nemojte prenisko postaviti visinu košnje jer duga trava oko kosilice može spriječiti prodiranje zraka ispod kosilice i u sustav hvatača trave. Ako ispod kosilice nema dovoljno zraka, sustav hvatača će se začepiti.

### Učestalost košnje

Često kosite travu, osobito ako brzo raste. Ako je trava preduga, morat ćete je kositi dvaput.

### Tehnika košnje

Za najbolji izgled travnjaka malo preklopite područje košnje s prethodno pokošenim područjem. Time se smanjuje opterećenje uređaja kao i vjerojatnost začepjenja žlijeba i cijevi za izbacivanje.

### Brzina skupljanja

Najčešće ćete skupljati travu dok je poluga za gas u položaju BRZO i voziti normalnom brzinom. Međutim, ako je trava vrlo suha i prašnjava, bilo bi dobro da malo smanjite brzinu motora (ili brzinu noža, ako je primjenjivo) i povećate brzinu vožnje kosilice. Sustav hvatača mogao bi se začepiti ako vozite prebrzo i ako je brzina motora preniska. Na padinama može biti potrebno smanjiti brzinu vožnje kosilice. Tako se održavaju brzina motora i učinkovitost skupljanja trave. Kosite nizbrdo kad god je to moguće.

## ⚠ OPREZ

**Kako se vreće za skupljanje pune, stražnji dio uređaja postaje sve teži. Ako se naglo zaustavite i pokrenete na padinama, možete izgubiti kontrolu nad vozilom ili se vozilo može prevrnuti.**

- **Nemojte se naglo zaustavljati i pokretati kad se krećete uzbrdo ili nizbrdo. Izbjegavajte pokretanje uzbrdo.**
- **Ako ipak zaustavite uređaj dok se krećete uzbrdo, deaktivirajte noževe. Zatim se polako spustite nizbrdo.**
- **Nemojte naglo mijenjati smjer ili brzinu na padinama.**
- **Nikad ne upravljajte uređajem ako su na njemu samo prednji utezi bez hvatača trave.**

### Skupljanje duge trave

Ako je trava preduga, ona je teška i možda se neće moći ispravno ubaciti u vreće za travu. U tom slučaju može doći do začepjenja žlijeba i cijevi za izbacivanje. Kako biste spriječili začepjenje sustava hvatača, prvo pokosite travu pri većoj visini košnje, a zatim vratite kosilicu na vašu uobičajenu visinu košnje i ponovite postupak skupljanja u vreće.

### Skupljanje mokre trave

Uvijek biste trebali kositi travu dok je suha jer ćete tako postići uredniji izgled travnjaka. Ako morate kositi mokru travu, primijenite uobičajeni način rada s bočnim izbacivanjem. Nekoliko sati kasnije, kad se otkos osuši, postavite cijeli hvatač trave i usišite otkos.

### Znakovi začepjenja

Kad skupljate travu u vreće, s prednje strane kosilice obično izađe malo otkosa. Ako izlazi prevelika količina otkosa, to znači da su vreće pune ili da je sustav začepjen.

# Održavanje

**Napomena:** Odredite lijevu i desnu stranu uređaja s uobičajenog vozačevog položaja.

## Preporučeni raspored održavanja

Interval servisa održavanja	Postupak održavanja
Nakon prvih 8 sati	<ul style="list-style-type: none"><li>• Provjerite remen puhača.</li><li>• Pregledajte hvatač trave.</li></ul>
Nakon svake uporabe	<ul style="list-style-type: none"><li>• Čišćenje filtra poklopca.</li><li>• Očistite hvatač trave.</li></ul>
Svakih 25 sati	<ul style="list-style-type: none"><li>• Provjerite remen puhača.</li></ul>
Svakih 100 sati	<ul style="list-style-type: none"><li>• Pregledajte hvatač trave.</li></ul>

### ⚠ UPOZORENJE

Ako ostavite ključ u prekidaču za paljenje, netko bi mogao slučajno pokrenuti uređaj i nanijeti vama ili prolaznicima teške ozljede.

Prije bilo kakvog održavanja izvadite ključ i odspojite svjećice. Ostavite žicu po strani kako ne bi slučajno dodirnula svjećicu.

### ⚠ UPOZORENJE

Motori mogu postati vrući pri radu. Dodirivanje vrućih površina može uzrokovati teške opekline.

Pustite da se motori, osobito prigušivač, ohlade prije nego što ih dodirnete.

### ⚠ UPOZORENJE

Otpad kao što su lišće, trava ili nisko raslinje može se zapaliti. Vatra u području motora može uzrokovati tjelesne ozljede i oštećenja imovine.

- Redovito čistite područje motora i prigušivača kako biste spriječili nakupljanje otpada.
- Pažljivo otvarajte poklopac hvatača trave kako biste spriječili padanje otpada na motor i prigušivač.
- Pričekajte da se uređaj ohladi prije skladištenja.

## Priprema za održavanje

Prije održavanja uređaja slijedite sljedeće korake:

1. Parkirajte uređaj na ravnoj površini.
2. Isključite PTO uređaj i pomaknite upravljačke poluge u NEUTRALNI ZAKLJUČANI položaj.
3. Isključite uređaj i izvadite ključ.
4. Očistite svu prljavštinu s kosišta ili stražnjeg dijela kosilice kako biste olakšali održavanje.

## Čišćenje filtra poklopca

**Interval servisiranja:** Nakon svake uporabe

1. Otvorite poklopac hvatača trave.
2. Očistite prljavštinu s filtra.
3. Zatvorite poklopac hvatača trave.

# Čišćenje hvatača trave i vreća

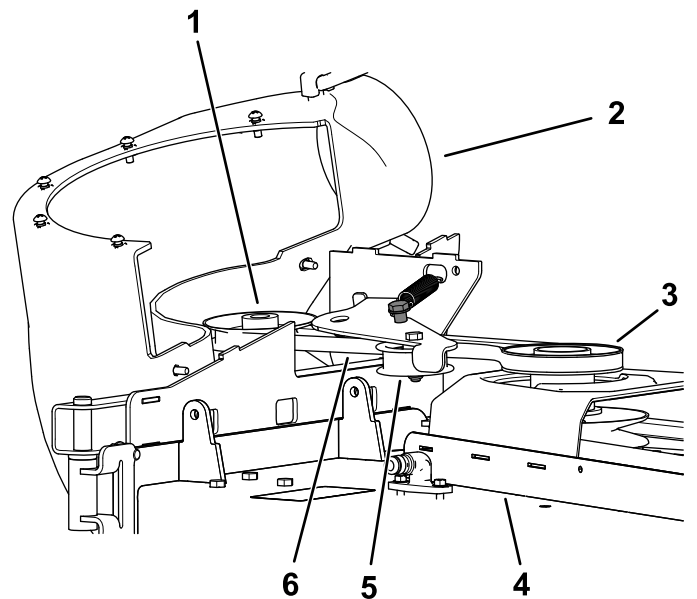
**Interval servisiranja:** Nakon svake uporabe

1. Operite unutrašnjost i vanjski dio poklopca hvatača trave, vreća, cijevi, i donju stranu kosilice.

**Napomena:** Za uklanjanje prljavštine koristite blagi deterdžent namijenjen za automobile.

2. Uklonite nakupine trave iz svih dijelova.
3. Nakon pranja svih dijelova, ostavite ih da se temeljito osuše.

**Napomena:** Nakon što sve dijelove postavite, uključite uređaj i ostavite ga da radi minutu kako bi pomogao u sušenju.



g202246

**Slika 36**

## Provjera remena puhača

**Interval servisiranja:** Nakon prvih 8 sati

Svakih 25 sati

Provjerite ima li na remenima pukotina, izlizanih rubova, tragova gorenja ili bilo kakvih drugih oštećenja. Zamijenite oštećene remene.

## Zamjena remena puhača

1. Uklonite plastični poklopac remena.
2. Povucite opružnu remenicu praznog hoda kako biste otpustili napetost remena ([Slika 36](#)).

- |   |                                       |
|---|---------------------------------------|
| 1. Remenica puhača  | 4. Kosište                            |
| 2. Puhač u položaju (dio kućišta uklonjen radi ilustracije) | 5. Remenica praznog hoda/za zatezanje |
| 3. Remenica pogona  | 6. Remen puhača                       |

3. Uklonite postojeći remen hvatača trave s remenice kosišta.
4. Uklonite puhač s kosišta.
5. Uklonite postojeći remen hvatača trave s remenica puhača.
6. Postavite novi remen oko remenica puhača ([Slika 36](#)).
7. Postavite puhač na nosač puhača.
8. Postavite novi remen oko remenice kosišta ([Slika 36](#)).
9. Povucite opružnu remenicu praznog hoda i postavite remen na opružnu remenicu praznog hoda ([Slika 36](#)).

## Pregled hvatača trave

**Interval servisiranja:** Svakih 100 sati

Nakon prvih 8 sati

1. Provjerite gornju cijev, donju cijev, poklopac hvatača trave i sklop puhača.

**Napomena:** Zamijenite te dijelove ako su napukli ili slomljeni.

2. Provjerite vreće, okvir hvatača trave i filter.

**Napomena:** Zamijenite dijelove koji su napukli ili slomljeni.

3. Zategnite sve matice i vijke.

## Pregledavanje noževa kosilice

1. Redovito pregledavajte noževe kosilice i pregledajte ih kad god nož udari o nepoznat predmet.
2. Ako su noževi jako istrošeni ili oštećeni, postavite nove noževe; za informacije o održavanju noževa pogledajte *Upute za upotrebu* uređaja.

## Skladištenje

### Skladištenje hvatača trave

1. Očistite hvatač trave; pogledajte poglavlje Čišćenje hvatača trave.
2. Provjerite je li hvatač trave oštećen; pogledajte odjeljak Pregled hvatača trave.
3. Vreće za travu moraju biti prazne i potpuno suhe.
4. Skladištite hvatač trave na čistom i suhom mjestu podalje od izravne sunčeve svjetlosti. Tako ćete zaštititi plastične dijelove i produžiti vijek trajanja hvatača trave. Ako ga morate skladištiti na otvorenom, pokrijte ga navlakom otpornom na vremenske uvjete.

# Otklanjanje pogrešaka

Problem	Mogući uzrok	Korektivna radnja
Uređaj proizvodi neobične vibracije.	<ol style="list-style-type: none"> <li>1. Noževi su zakrivljeni ili nebalansirani.</li> <li>2. Pričvrsni vijak noža nije zategnut.</li> <li>3. Remenica ili sklop remenice puhača nije zategnut.</li> <li>4. Remen hvatača trave je istrošen.</li> <li>5. Noževi ventilatora puhača su zakrivljeni ili nebalansirani.</li> </ol>	<ol style="list-style-type: none"> <li>1. Ugradite novi nož ili noževe.</li> <li>2. Zategnite pričvrsni vijak noža.</li> <li>3. Zategnite odgovarajuću remenicu.</li> <li>4. Zamijenite remen.</li> <li>5. Obratite se ovlaštenom serviseru.</li> </ol>
Učinkovitost skupljanja trave je smanjena	<ol style="list-style-type: none"> <li>1. Brzina motora je preniska.</li> <li>2. Filtar u poklopcu hvatača trave je začepljen.</li> <li>3. Remen hvatača trave je labav.</li> <li>4. Cijev ili puhač je začepljen.</li> <li>5. Vreće su pune.</li> </ol>	<ol style="list-style-type: none"> <li>1. Uvijek radite s motorom pri punom gasu.</li> <li>2. Uklonite prljavštinu, lišće ili pokošenu travu iz filtra.</li> <li>3. Zamijenite remen hvatača trave.</li> <li>4. Pronađite i uklonite prljavštinu koja uzrokuje začepljenje.</li> <li>5. Ispraznite žlijeb.</li> </ol>
Puhač i cijevi se prečesto začepljuju.	<ol style="list-style-type: none"> <li>1. Vreće su prepune.</li> <li>2. Brzina motora je preniska.</li> <li>3. Trava je premokra.</li> <li>4. Trava je preduga.</li> <li>5. Filtar u poklopcu hvatača trave je začepljen.</li> <li>6. Brzina vožnje je previsoka.</li> <li>7. Remen hvatača trave je istrošen.</li> </ol>	<ol style="list-style-type: none"> <li>1. Češće ih praznite.</li> <li>2. Uvijek radite s motorom pri punom gasu.</li> <li>3. Kosite travu kada je suha.</li> <li>4. Kosite najviše 51 do 76 mm ili <math>\frac{1}{3}</math> visine trave, ovisno o tome što je manje.</li> <li>5. Uklonite prljavštinu, lišće ili pokošenu travu iz filtra.</li> <li>6. Vozite sporije pri punom gasu.</li> <li>7. Zamijenite remen.</li> </ol>
Ispuhivanje prljavštine	<ol style="list-style-type: none"> <li>1. Vreće su prepune.</li> <li>2. Brzina vožnje je previsoka.</li> <li>3. Kosište nije ravno.</li> </ol>	<ol style="list-style-type: none"> <li>1. Češće ih praznite.</li> <li>2. Vozite uređaj pri maloj brzini dok motor radi pri punom gasu.</li> <li>3. Pogledajte <i>Upute za upotrebu</i> uređaja za poravnavanje kosišta.</li> </ol>
Rotor puhača ne okreće se nesmetano.	<ol style="list-style-type: none"> <li>1. Puhač je začepljen.</li> <li>2. Rotor nije poravnat.</li> </ol>	<ol style="list-style-type: none"> <li>1. Uklonite prljavštinu, lišće ili pokošenu travu iz rotora puhača.</li> <li>2. Obratite se ovlaštenom serviseru.</li> </ol>

**Napomene:**

**Napomene:**



# Kalifornijski Prijedlog 65 – informacije o upozorenju

## Kakvo je ovo upozorenje?

Možete vidjeti proizvod za prodaju koji ima naljepnicu upozorenja poput sljedeće:



**UPOZORENJE: rak i reproduktivni problemi – [www.p65Warnings.ca.gov](http://www.p65Warnings.ca.gov).**

## Što je Prijedlog 65?

Prijedlog 65 odnosi se na svako poduzeće koje posluje u Kaliforniji, prodaje proizvode u Kaliforniji ili proizvodi proizvode koji se mogu prodati ili uvesti u Kaliforniju. U njemu se nalaže da guverner Kalifornije vodi i objavljuje popis kemikalija za koje se zna da uzrokuju rak, oštećenja pri rođenju i/ili druge reproduktivne probleme. Popis, koji se ažurira svake godine, uključuje stotine kemikalija koje se nalaze u mnogim svakodnevnim predmetima. Svrha je Prijedloga 65 informiranje javnosti o izloženosti tim kemikalijama.

Prijedlogom 65 ne zabranjuje se prodaja proizvoda koji sadrže te kemikalije, već se zahtijevaju upozorenja na svakom proizvodu, pakiranju proizvoda ili literaturi koja se isporučuje s proizvodom. Nadalje, upozorenje prema Prijedlogu 65 ne znači da se proizvodom krše bilo koji standardi ili zahtjevi za sigurnost proizvoda. Zapravo, vlada Kalifornije pojasnila je da upozorenje prema Prijedlogu 65 „nije isto što i regulatorna odluka da je proizvod ‚siguran‘ ili ‚nesiguran‘“. Mnoge od tih kemikalija upotrebljavaju se u svakodnevnim proizvodima godinama bez dokumentirane štete. Za više informacija posjetite <https://oag.ca.gov/prop65/faqs-view-all>.

Upozorenje prema Prijedlogu 65 znači da je poduzeće (1) procijenilo izloženost i zaključilo da ne premašuje „značajnu razinu rizika“ ili (2) odlučilo dati upozorenje na temelju svojih saznanja o prisutnosti kemikalije na popisu bez pokušaja procjene izloženosti.

## Primjenjuje li se ovaj zakon svugdje?

Upozorenja prema Prijedlogu 65 potrebna su samo prema zakonu Kalifornije. Ta upozorenja vidljiva su diljem Kalifornije u širokom rasponu okruženja, uključujući, ali ne ograničavajući se na restorane, trgovine, hotele, škole i bolnice te na širokoj paleti proizvoda. Pored toga, neki trgovci koji prodaju proizvode na internetu ili putem naručivanja poštom navode upozorenja prema Prijedlogu 65 na svojim mrežnim mjestima ili u katalogima.

## Kakva su kalifornijska upozorenja s obzirom na savezna ograničenja?

Standardi Prijedloga 65 često su stroži od saveznih i međunarodnih standarda. Postoje razne tvari za koje je potrebno upozorenje prema Prijedlogu 65 na razinama koje su znatno niže od ograničenja na saveznoj razini. Na primjer, standard Prijedloga 65 za upozorenja za olovo jest 0,5 µg/dan, što je znatno ispod saveznih i međunarodnih standarda.

## Zašto svi slični proizvodi nemaju upozorenje?

- Proizvodi koji se prodaju u Kaliforniji moraju imati oznake prema Prijedlogu 65, dok slični proizvodi koji se prodaju drugdje ne moraju.
- Od poduzeća uključenog u tužbu na temelju Prijedloga 65 koje postigne nagodbu može se zahtijevati da stavi upozorenje prema Prijedlogu 65 za svoje proizvode, ali druga poduzeća koja proizvode slične proizvode možda nisu podložna takvom zahtjevu.
- Provedba Prijedloga 65 nije dosljedna.
- Poduzeća mogu odlučiti ne navesti upozorenja jer smatraju da nisu obvezna to učiniti prema Prijedlogu 65; nedostatak upozorenja na proizvodu ne znači da u proizvodu nema navedenih kemikalija na sličnim razinama.

## Zašto proizvođač ima ovo upozorenje?

Proizvođač je odlučio pružiti potrošačima što je moguće više informacija kako bi mogli donositi informirane odluke o proizvodima koje kupuju i upotrebljavaju. Proizvođač u određenim slučajevima daje upozorenja na temelju svojih saznanja o prisutnosti jedne ili više kemikalija s popisa bez procjene razine izloženosti jer nije za sve navedene kemikalije propisano ograničenje izloženosti. Iako izloženost kemikalijama u proizvodima proizvođača može biti zanemariva ili znatno unutar raspona „bez značajnog rizika“, proizvođač je iz predostrožnosti odlučio navesti upozorenja prema Prijedlogu 65. Štoviše, ako proizvođač ne navede ta upozorenja, može ga tužiti država Kalifornija ili privatne stranke koje nastoje provesti Prijedlog 65 i može podlijetati znatnim kaznama.