



# Cortador de relva TimeMaster® de 76 cm

Modelo nº 21810—Nº de série 407300000 e superiores

Modelo nº 21811—Nº de série 406800000 e superiores

## Manual do Operador

## Introdução

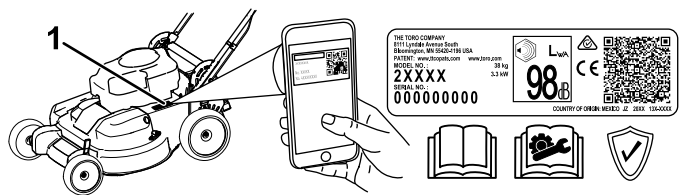
Este cortador de relva com operador apeado com lâmina rotativa destina-se a utilizadores domésticos. Foi, principalmente, concebido para cortar a relva em parques bem mantidos em propriedades residenciais. Se a máquina for utilizada com qualquer outro propósito, poderá pôr em perigo o utilizador ou outras pessoas.

Leia estas informações cuidadosamente para saber como utilizar e efetuar a manutenção do produto de forma adequada, bem como evitar ferimentos e danos no produto. A utilização correta e segura do produto é da exclusiva responsabilidade do utilizador.

Vá a [www.Toro.com](http://www.Toro.com) para obter mais informações, incluindo dicas de segurança, materiais de formação, informações sobre acessórios, ajuda a encontrar um representante ou a registar o seu produto.

Sempre que necessitar de assistência, peças genuínas Toro ou informações adicionais, entre em contacto com um representante autorizado ou o serviço de assistência Toro, indicando os números de modelo e de série do produto. **Figura 1** identifica a localização dos números de série e de modelo no produto. Escreva os números no espaço disponível.

**Importante:** Com o seu dispositivo móvel, pode ler o código QR no autocolante com o número de série (se existente) para aceder a informações sobre garantia, peças e outros produtos



**Figura 1**

1. Localização dos números de modelo e de série

Modelo nº _____
Nº de série _____

## Símbolo de alerta de segurança

O símbolo de alerta de segurança (**Figura 2**) mostrado neste manual e na máquina identifica mensagens de segurança importantes que têm de ser seguidas para evitar acidentes.



**Figura 2**

Símbolo de alerta de segurança

g000502

O símbolo de alerta de segurança surge acima de informações que o alertam para ações ou situações inseguras e será seguido pela palavra **PERIGO**, **AVISO** ou **CUIDADO**.

**PERIGO** indica uma situação de risco eminente que, se não for evitada, **irá** resultar em morte ou ferimento grave.

**AVISO** indica uma situação de risco potencial que, se não for evitada, **pode** resultar em morte ou ferimento grave.

**CUIDADO** indica uma situação de risco potencial que, se não for evitada, **poderá** resultar em ferimento leve ou moderado.

Neste manual são ainda utilizados dois termos para identificar informações importantes. **Importante** identifica informações especiais de ordem mecânica e **Nota** sublinha informações gerais que requerem especial atenção.

Este produto cumpre todas as diretivas europeias relevantes. Para mais informações, consulte a folha de Declaração de conformidade (DOC) em separado, específica do produto.

**Binário bruto ou útil:** O binário bruto ou útil deste motor foi classificado em laboratório pelo fabricante do motor em conformidade com a Society of Automotive Engineers (SAE) J1940 ou J2723. Com a configuração para obedecer aos requisitos de segurança, emissões e funcionamento, o



binário real do motor nesta classe de cortador será substancialmente inferior. Consulte as informações do fabricante do motor incluídas com a máquina.

Não modifique nem desative dispositivos de segurança na máquina e verifique regularmente se estão a funcionar corretamente. Não tente ajustar nem modificar o controlo de velocidade do motor; ao fazê-lo, pode dar origem a condições pouco seguras, que podem resultar em ferimentos pessoais.

# Índice


Introdução .....	1
Símbolo de alerta de segurança .....	1
Segurança .....	3
Segurança geral .....	3
Autocolantes de segurança e de instruções .....	4
Instalação .....	5
1 Montagem e desdobramento da pega .....	5
2 Instalação da barra de controlo da lâmina .....	5
3 Adição de óleo ao motor .....	7
4 Montagem do saco de relva .....	8
5 Carregamento da bateria .....	8
Descrição geral do produto .....	9
Especificações .....	10
Acessórios .....	10
Funcionamento .....	10
Antes da operação .....	10
Segurança antes da operação .....	10
Enchimento do depósito de combustível .....	11
Verificação do nível de óleo do motor .....	12
Ajuste da altura da pega .....	12
Ajuste da altura de corte .....	13
Durante a operação .....	13
Segurança durante a operação .....	13
Ligação do motor .....	14
Utilização da transmissão autopropulsora .....	16
Desligação do motor .....	17
Engate das lâminas .....	17
Desengate das lâminas .....	17
Verificação da operação do sistema de paragem das lâminas .....	18
Reciclagem das aparas de relva .....	18
Recolha das aparas de relva no saco .....	20
Descarregamento lateral das aparas de relva .....	20
Sugestões de utilização .....	21
Depois da operação .....	21
Segurança após a operação .....	21
Limpeza debaixo da máquina .....	21
Dobramento da pega .....	22
Manutenção .....	24
Plano de manutenção recomendado .....	24
Segurança de manutenção .....	24
Preparação para a manutenção .....	24
Manutenção do filtro de ar .....	25
Substituição do óleo do motor .....	25
Carregamento da bateria .....	27
Substituição do fusível .....	27
Substituição da bateria .....	27
Ajuste da transmissão autopropulsora .....	28
Manutenção do sistema de transmissão das lâminas .....	29

# Segurança

## Segurança geral

Este produto pode provocar a amputação de mãos e pés e a projeção de objetos. Respeite sempre todas as instruções de segurança, de modo a evitar ferimentos pessoais graves ou mesmo a morte.

- Leia, compreenda e siga as instruções e avisos neste *Manual do utilizador* e na máquina e engates antes de ligar o motor.
- Não coloque as mãos ou os pés perto de peças em movimento ou sob a máquina. Mantenha-se afastado de qualquer abertura de descarga.
- Não opere a máquina sem que todos os resguardos e outros dispositivos protetores de segurança estejam instalados e a funcionar corretamente na máquina.
- Mantenha as pessoas e as crianças pequenas afastadas da área de operação. Não permita que crianças utilizem a máquina. Permita apenas pessoas responsáveis, formadas, familiarizadas com as instruções e fisicamente capazes de utilizar a máquina.
- Pare a máquina, desligue o motor, retire a chave da ignição (se equipada) e aguarde que todas as peças móveis parem antes de efetuar qualquer manutenção, abastecimento ou desobstrução da máquina.

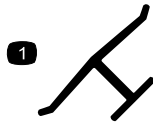
O uso e manutenção impróprios deste equipamento pode resultar em ferimentos. Para reduzir o risco de lesões, respeite estas instruções de segurança e preste sempre atenção ao símbolo de alerta de segurança , que indica: Cuidado, Aviso ou Perigo – instruções de segurança pessoal. O não cumprimento destas instruções pode resultar em ferimentos pessoais ou mesmo em morte.

Manutenção das lâminas.....	29
Deteção de lâminas dobradas .....	30
Remoção das lâminas .....	31
Instalação das lâminas .....	31
Armazenamento .....	32
Segurança de armazenamento .....	32
Informações gerais .....	32
Preparação do sistema de combustível .....	33
Preparação do motor .....	33
Remoção da máquina do armazena- mento.....	33

# Autocolantes de segurança e de instruções



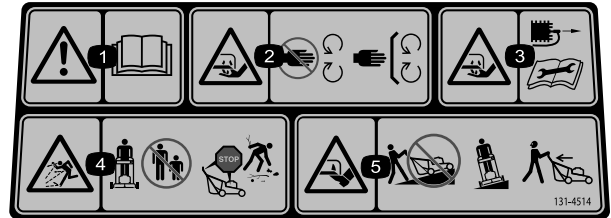
Os autocolantes de segurança e de instruções são facilmente visíveis e situam-se próximo das zonas de potencial perigo. Substitua todos os autocolantes danificados ou perdidos.



**Marca do fabricante**

1. Esta marca indica que a lâmina é identificada como uma peça de origem do fabricante da máquina.

decaloemark

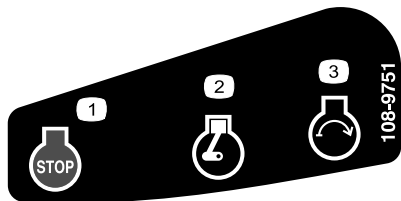


**131-4514**

decal131-4514

1. Aviso – leia o *Manual do utilizador*.
2. Perigo de corte/desmembramento das mãos, lâmina do cortador – mantenha-se afastado de peças móveis; mantenha todos os resguardos e proteções no sítio.
3. Perigo de corte/desmembramento das mãos, lâmina do cortador – desligue o fio da vela antes de realizar manutenção.
4. Perigo de projeção de objetos – mantenha as pessoas afastadas; desligue o motor antes de sair da posição de operador; recolha os detritos antes de cortar.
5. Perigo de corte/desmembramento dos pés, lâmina do cortador – não opere a subir e descer declives; utilize lateralmente em declives; olhe para trás quando cortar em marcha-atrás.

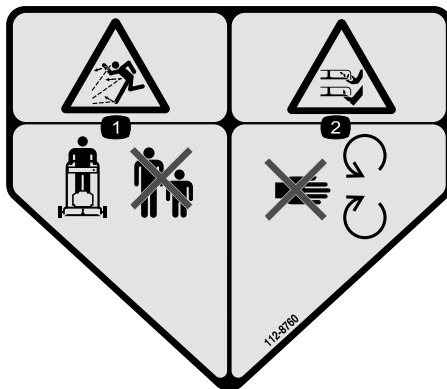
Apenas modelo de arranque elétrico



**108-9751**

decal108-9751

1. Motor – parar (desligar)
2. Motor – funcionamento
3. Motor – arranque

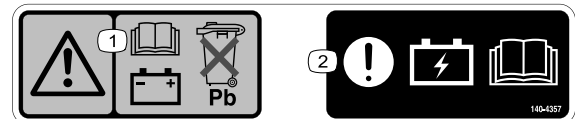


**112-8760**

decal112-8760

1. Perigo de projeção de objetos – mantenha as pessoas afastadas.
2. Perigo de corte/desmembramento das mãos ou pés, lâmina do cortador – mantenha-se afastado de peças móveis.

Apenas modelo de arranque elétrico



**140-4357**

decal140-4357

1. Aviso – leia o *Manual do utilizador* para obter informações sobre a bateria; não deite fora a bateria de chumbo.
2. Atenção – leia o *Manual do utilizador* para obter informações sobre como carregar a bateria.



**120-9570**

decal120-9570

1. Aviso – mantenha-se afastado de peças móveis; mantenha todos os resguardos no lugar.

# Instalação

**Importante:** Retire e deite fora a película de plástico protetora que cobre o motor e qualquer outro plástico ou envólucro da máquina.

**Importante:** Para impedir o arranque acidental, não insira a chave na ignição de arranque elétrico (se equipada) até que esteja pronto para ligar o motor.

1

## Montagem e desdobramento da pega

Nenhuma peça necessária

### Procedimento

#### ⚠ AVISO

Montar e desdobrar a pega inadequadamente pode danificar os cabos criando uma condição de funcionamento insegura.

- Não danifique os cabos quando estiver a desdobrar a pega.
- Se um cabo estiver danificado, contacte um distribuidor autorizado.

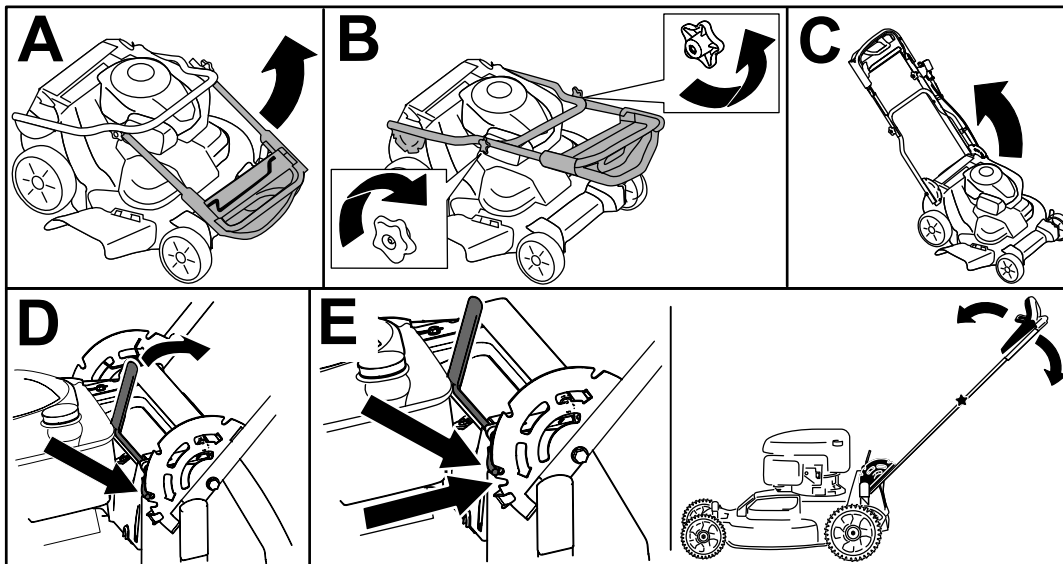


Figura 3

g224528

# 2

## Instalação da barra de controlo da lâmina

Nenhuma peça necessária

### Procedimento

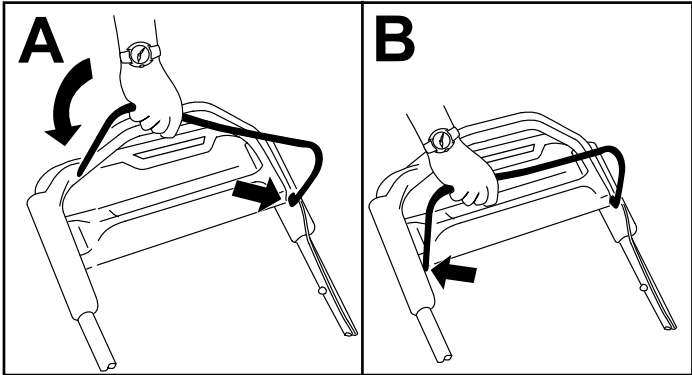


Figura 4

g225133

# 3

## Adição de óleo ao motor

Nenhuma peça necessária

### Procedimento

**Importante:** Se o nível de óleo no motor estiver demasiado baixo ou demasiado alto e ligar o motor, pode danificar o motor.

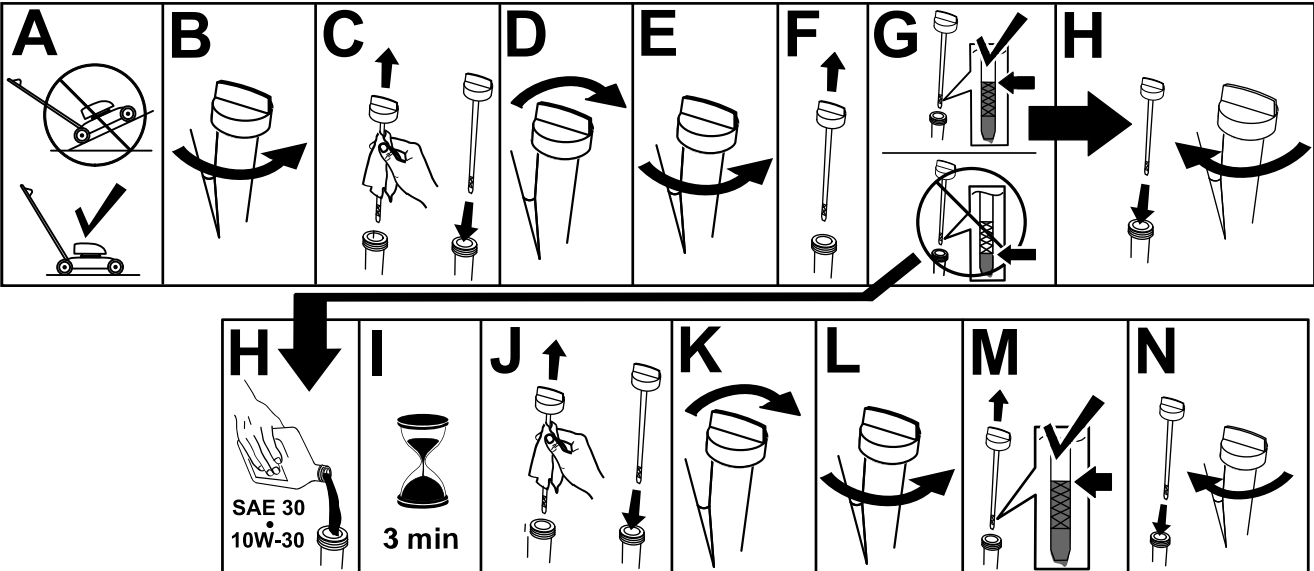


Figura 5

g222533

# 4

## Montagem do saco de relva

Nenhuma peça necessária

### Procedimento

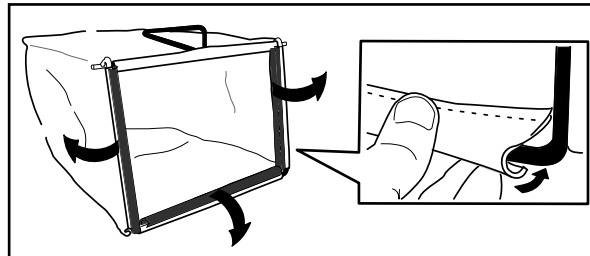


Figura 6

g230447

# 5

## Carregamento da bateria

Nenhuma peça necessária

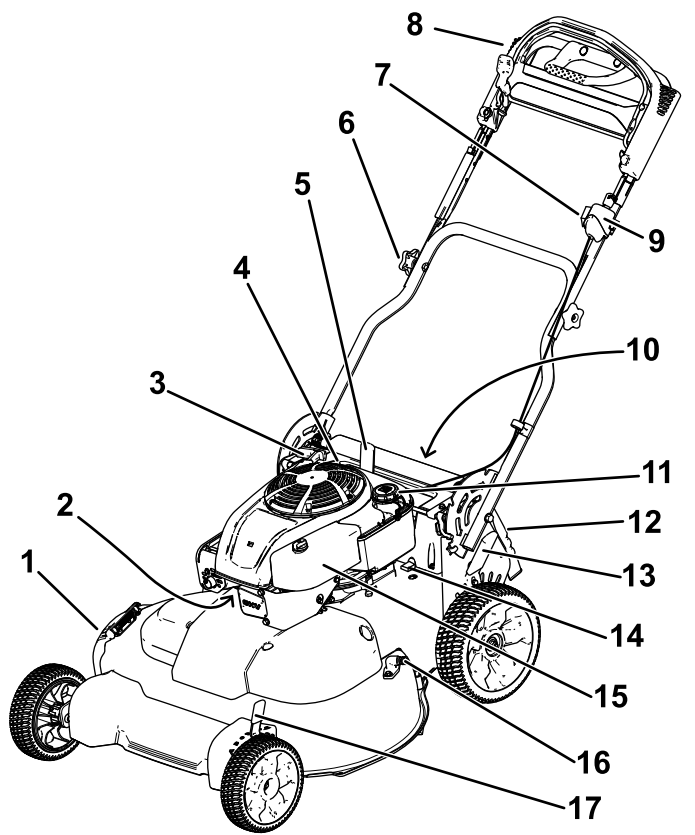
### Procedimento

Apenas modelo de arranque elétrico

Consulte [Carregamento da bateria \(página 27\)](#).



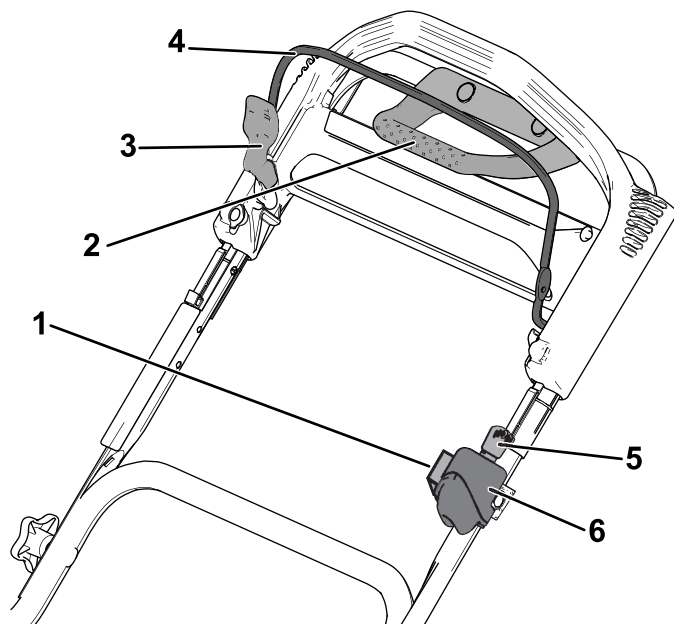
# Descrição geral do produto



**Figura 7**

g289302

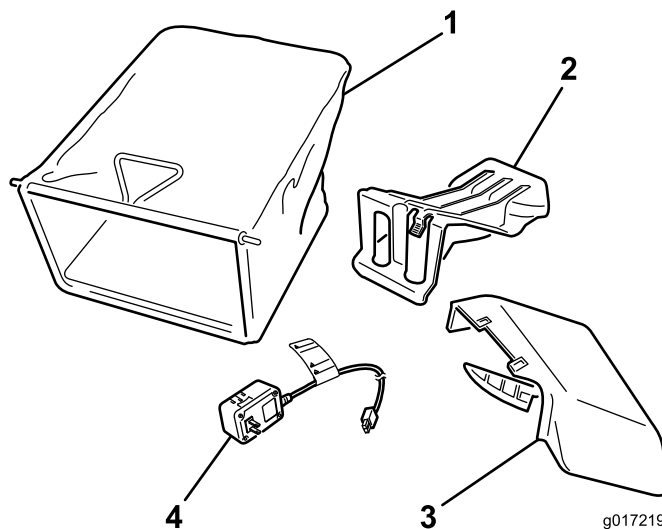
- |   |  |
|---|--|
| 1. Defletor de descarga lateral   | 10. Bateria (apenas modelo de arranque elétrico; não mostrado) |
| 2. Vela de ignição  | 11. Tampa do depósito de combustível                           |
| 3. Manipulo do arranque manual com cordão   | 12. Defletor traseiro  |
| 4. Enchimento de óleo/vareta  | 13. Alavanca de altura de corte traseira                       |
| 5. Alavanca de bloqueio da pega   | 14. Fusível  |
| 6. Manipulo (2)   | 15. Filtro de ar   |
| 7. Ajuste para a transmissão autopropulsora   | 16. Entrada para lavagem                                       |
| 8. Pega superior  | 17. Alavanca de altura de corte frontal                        |
| 9. Interruptor de ignição (apenas modelo de arranque elétrico) ou interruptor de comutação (apenas modelo padrão) |  |



g289303

**Figura 8**  
Pega superior

- |   |   |
|---|---|
| 1. Ajuste para a transmissão autopropulsora | 4. Barra de controlo da lâmina  |
| 2. Manipulo de assistência à tração         | 5. Chave da ignição (apenas modelo de arranque elétrico)  |
| 3. Bloqueio da barra de controlo da lâmina  | 6. Interruptor de ignição (apenas modelo de arranque elétrico) ou interruptor de comutação (apenas modelo padrão) |



g017219

g017219

**Figura 9**

- |   |   |
|---|---|
| 1. Saco de relva                          | 3. Calha de descarga lateral                                  |
| 2. Bujão de descarga traseira (instalado) | 4. Carregador da bateria (apenas modelo de arranque elétrico) |

# Especificações

Mo- delo	Peso	Comprimento	Largura	Altura
21810	64 kg (140 lb)	165 cm	81 cm	114 cm
21811	66 kg			

## Acessórios

Está disponível uma seleção de acessórios aprovados pela Toro para utilização com a máquina, para melhorar e expandir as suas capacidades. Contacte o seu representante de assistência autorizado ou distribuidor Toro autorizado ou vá a [www.Toro.com](http://www.Toro.com) para obter uma lista de todos os acessórios aprovados.

Para assegurar o desempenho ideal e certificação de segurança continuada da máquina, utilize sempre peças de substituição e acessórios genuínos Toro. As peças de substituição e acessórios fabricados por outros fabricantes podem ser perigosos e essa utilização anula a garantia.

## Funcionamento

**Nota:** Determine os lados direito e esquerdo da máquina a partir da posição normal de utilização.

## Antes da operação

## Segurança antes da operação

### Segurança geral

- Desligue sempre a máquina, retire a chave (se equipada), aguarde que todas as peças móveis parem e deixe a máquina arrefecer antes de fazer qualquer ajuste, manutenção, limpeza ou de armazenar a máquina.
- Familiarize-se com o funcionamento seguro do equipamento, com os comandos do utilizador e com os sinais de segurança.
- Certifique-se de que todos os resguardos e dispositivos de segurança, tais como defletores e/ou depósitos de recolha de relva, estão colocados e a funcionar corretamente.
- Inspeccione sempre a máquina para verificar se as lâminas e os parafusos das lâminas estão gastos ou danificados.

- Inspeccione a área em que vai utilizar a máquina e remova todos os objetos que podem interferir no funcionamento da máquina ou que a máquina possa projetar.
- O contacto com uma lâmina em movimento pode provocar ferimentos graves. Não coloque os dedos sob a caixa.

## Segurança de combustível

- O combustível é extremamente inflamável e explosivo. Um incêndio ou explosão provocada por combustível pode resultar em queimaduras e danos materiais.
  - Para evitar que uma descarga de eletricidade estática provoque a ignição do combustível, coloque o contentor e/ou a máquina diretamente no chão antes de encher, não dentro de um veículo ou sobre um objeto.
  - Encha o depósito de combustível no exterior, num espaço aberto, quando o motor estiver frio. Remova todo o combustível que se tenha derramado.
  - Não manuseie combustível quando estiver a fumar ou junto de uma chama aberta ou faíscas.
  - Não retire o tampão do combustível nem adicione combustível enquanto o motor estiver a trabalhar ou quente.
  - Se derramar combustível, não tente ligar o motor. Evite criar uma fonte de ignição até que os vapores do combustível se tenham dissipado.
  - Guarde o combustível num recipiente aprovado e mantenha-o fora do alcance das crianças.
- O combustível pode ser prejudicial ou mesmo fatal quando ingerido. A exposição prolongada a vapores pode provocar lesões graves ou doenças.
  - Evite inalar vapores durante muito tempo.
  - Mantenha as mãos e rosto afastados do bico e abertura do depósito de combustível.
  - Mantenha o combustível afastado dos olhos e da pele.

# Enchimento do depósito de combustível

Tipo	Gasolina sem chumbo
Classificação mínima de octanas	87 (EUA) ou 91 (pesquisa de octanas; fora dos EUA)
Etanol	Não superior a 10% de volume
Metanol	Nenhum
MTBE (éter-metil-tercio-butílico)	Inferior a 15% de volume
Óleo	Não adicione ao combustível

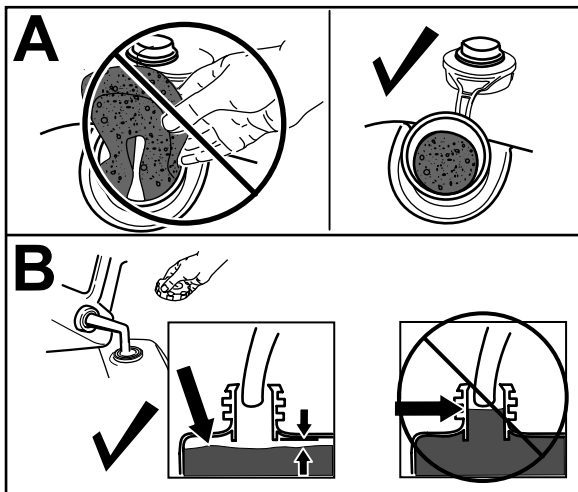
Utilize apenas combustível limpo e fresco (com menos de 30 dias) de uma origem fiável.

**Importante:** Para reduzir os problemas de arranque, adicione estabilizador/condicionador de combustível ao combustível novo conforme indicado pelo fabricante do estabilizador/condicionador do combustível.

1. Limpe a zona em redor da tampa do depósito de combustível e retire a tampa do depósito.

**Importante:** Esta máquina está equipada com um depósito de combustível superior que incorpora um acessório de espuma para evitar a agitação do combustível. Nunca retire o elemento de espuma, uma vez que permite ao motor utilizar todo o combustível no depósito (A da [Figura 10](#)).

**Nota:** Não encha acima da parte inferior do tubo de enchimento do depósito de (B da [Figura 10](#)).



g234916

Figura 10

2. Coloque a tampa do depósito de combustível e aperte-a firmemente à mão.

# Verificação do nível de óleo do motor

Intervalo de assistência: Em todas as utilizações ou diariamente

**Importante:** Se o nível de óleo no cárter estiver demasiado baixo ou demasiado alto e o motor estiver a trabalhar, pode danificar o motor.

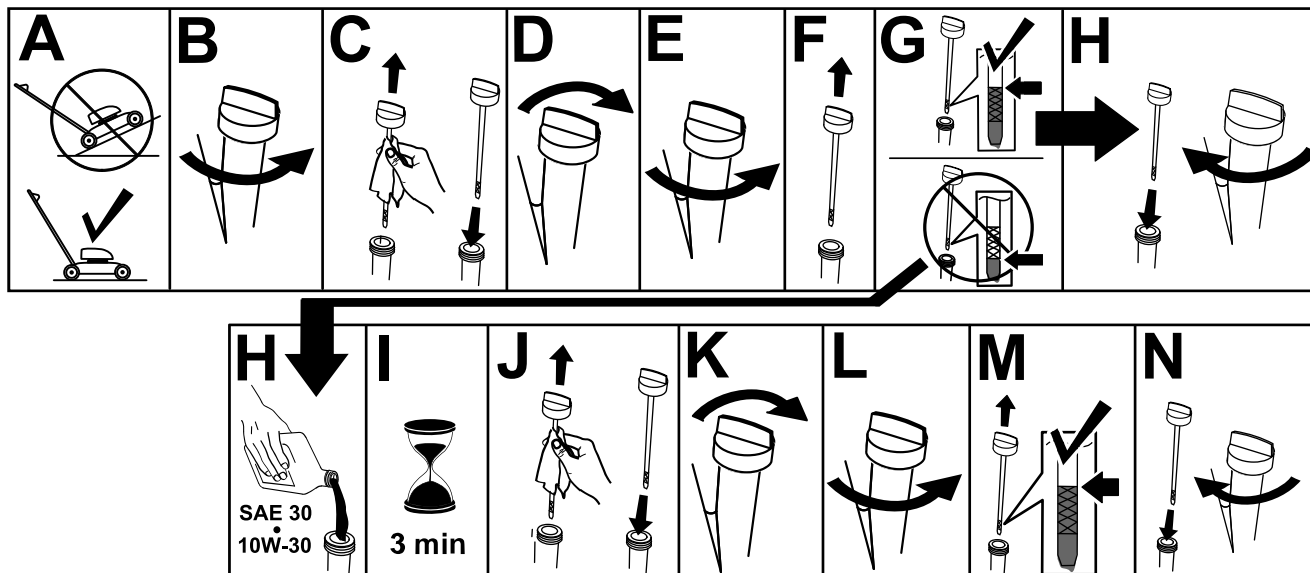


Figura 11

g222533

# Ajuste da altura da pega

Pode levantar ou descer a pega para a uma posição mais confortável.

Empurre a alavanca de bloqueio da pega para trás para desengatar os pinos de bloqueio, mova a pega para uma das quatro posições e liberte a alavanca da pega para fixar a pega no sítio (Figura 12).

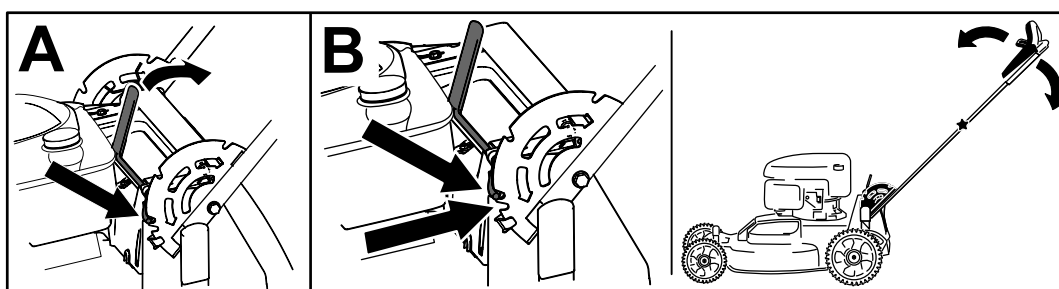


Figura 12

g273086

# Ajuste da altura de corte

## ⚠ PERIGO

Ajustar as alavancas da altura de corte pode fazer com que as mãos toquem na lâmina em movimento, provocando ferimentos graves.

- Desligue o motor, retire a chave da ignição (se equipada) e espere que todas as peças em movimento parem antes de ajustar a altura de corte.
- Não coloque os dedos por baixo da caixa quando está a ajustar a altura de corte.

## ⚠ CUIDADO

Se o motor tiver estado a trabalhar, o coletor vai estar quente e pode provocar-lhe queimaduras.

Afasto-se da panela quente.

**Nota:** Para levantar a máquina, mova as alavancas traseira e dianteira da altura de corte para a frente; para baixar a máquina, mova as alavancas para trás. Coloque todas as rodas à mesma altura, exceto se circunstâncias especiais requererem o contrário.

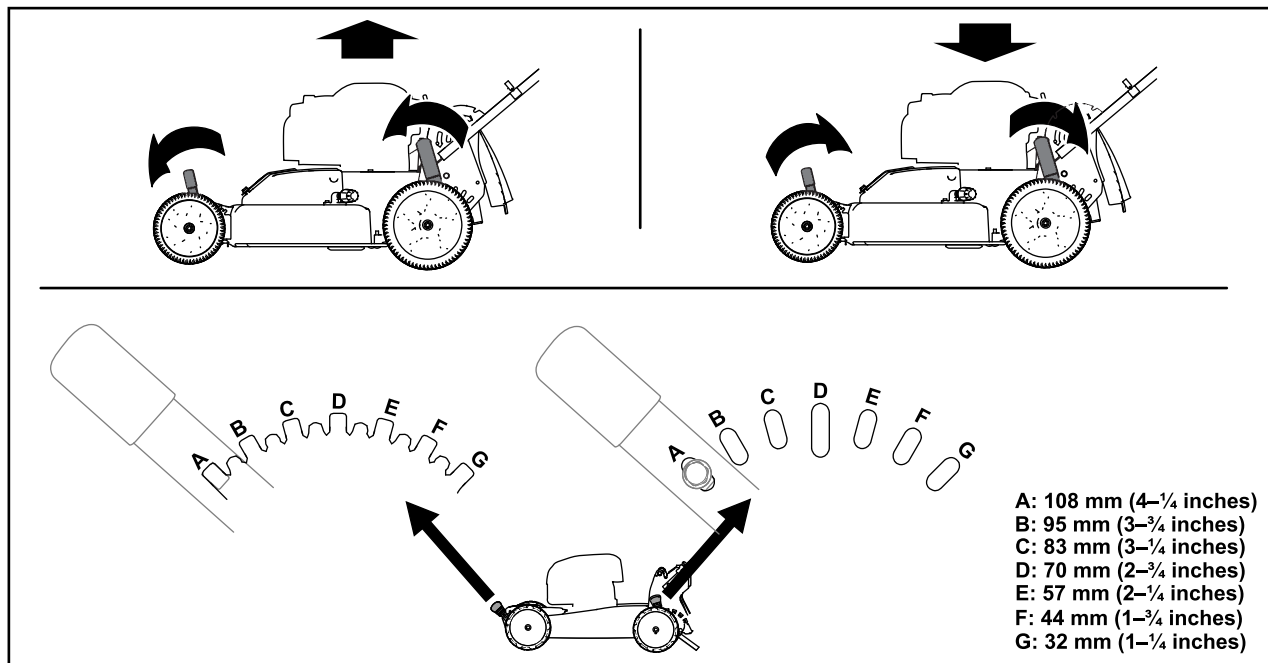


Figura 13

g224172

## Durante a operação

### Segurança durante a operação

### Segurança geral

- Utilize vestuário adequado, incluindo proteção visual, calças compridas, calçado resistente antiderrapante e proteções para os ouvidos.

Prenda cabelo comprido e não utilize vestuário solto ou joias pendentes.

- Tenha total atenção durante a utilização da máquina. Não exerça qualquer atividade que provoque distração; caso contrário podem ocorrer ferimentos ou danos materiais.
- Não utilize a máquina quando estiver doente, cansado ou se encontrar sob o efeito de álcool ou drogas.
- A lâmina é afiada; tocar na lâmina pode ter como resultado ferimentos pessoais graves. Desligue

o motor, retire a chave da ignição (se equipada) e espere até que todas as peças em movimento parem antes de sair da posição de operação.

- Mantenha as pessoas afastadas da área de operação. Mantenha as crianças pequenas afastadas da área de operação e sob vigilância de um adulto responsável que não esteja a operar a máquina. Desligue a máquina se alguém entrar na área.
- Olhe sempre para baixo e para trás antes de operar a máquina em marcha-atrás.
- Opere a máquina apenas em condições de boa visibilidade e condições atmosféricas adequadas. Nunca opere a máquina quando existir a possibilidade de trovoadas.
- A relva e as folhas molhadas podem provocar ferimentos graves se escorregar e tocar na lâmina. Evite cortar em condições de humidade.
- Tome todas as precauções adicionais necessárias quando se aproximar de esquinas sem visibilidade, arbustos, árvores ou outros objetos que possam obstruir a visibilidade.
- Não direcione o material de descarga para ninguém. Evite descarregar o material contra uma parede ou obstrução, uma vez que o material pode fazer ricochete em direção do operador. Pare a(s) lâmina(s) quando atravessar superfícies de gralilha.
- Esteja atento a buracos, carreiras, elevações, pedras ou outros objetos ocultos. O terreno desnivelado pode fazer com que perca o equilíbrio ou a posição.

- Se a máquina atingir um objeto ou começar a vibrar, desligue imediatamente o motor, retire a chave da ignição (se equipada), aguarde que todo o movimento pare e desligue o fio da vela antes de inspecionar se há danos na máquina. Efetue todas as reparações necessárias antes de retomar o funcionamento.
- Desligue o motor, retire a chave da ignição (se equipada) e espere até que todas as peças em movimento parem antes de sair da posição de operação.
- Se o motor tiver estado a trabalhar, vai estar quente e pode provocar-lhe queimaduras graves. Afaste-se do motor quente.
- Opere o motor apenas em áreas bem ventiladas. Os gases de exaustão contêm monóxido de carbono, que é um gás inodoro e tóxico.
- Verifique o depósito de recolha de relva e a calha de descarga com frequência e substitua com peças Toro genuínas quando necessário.

## Segurança em declives

- Corte na transversal; nunca para cima e para baixo. Tome todas as precauções necessárias quando alterar a direção ou se encontrar numa inclinação.
- Não corte a relva em inclinações demasiado pronunciadas. A má colocação dos pés pode provocar um acidente por escorregar e cair.
- Corte com cuidado perto de depressões, valas ou bancos de areia.

## Ligação do motor

### Modelo padrão

Puxe o manípulo de arranque manual com cordão lentamente até sentir resistência e, em seguida, puxe rapidamente. Deixe que a corda regresse lentamente ao motor.

**Nota:** Se o cortador não arrancar após várias tentativas, contacte um distribuidor autorizado.

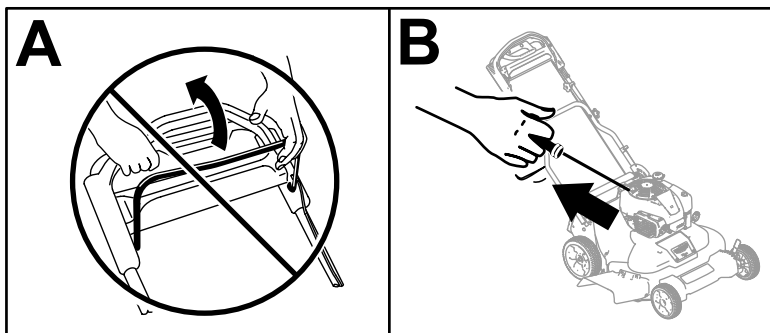


Figura 14

g234917

## Modelo de arranque elétrico

O motor no modelo de arranque elétrico arranca com a chave da ignição ou o manípulo do arranque manual com cordão.

- **Chave da ignição:**

1. Carregue a bateria durante 24 horas antes de utilizar a máquina pela primeira vez (A da [Figura 15](#)).

**Importante:** Não tente ligar o motor com a barra de controlo da lâmina engatada. O fusível poderá queimar (B da [Figura 15](#)).

2. Insira a chave da ignição na ignição (C da [Figura 15](#)).
3. Rode e mantenha a chave na posição de Arranque; quando o motor arrancar, liberte a chave (D da [Figura 15](#)).

**Nota:** Não mantenha a chave na posição de arranque durante mais de cinco segundos para que o motor de arranque não queime.

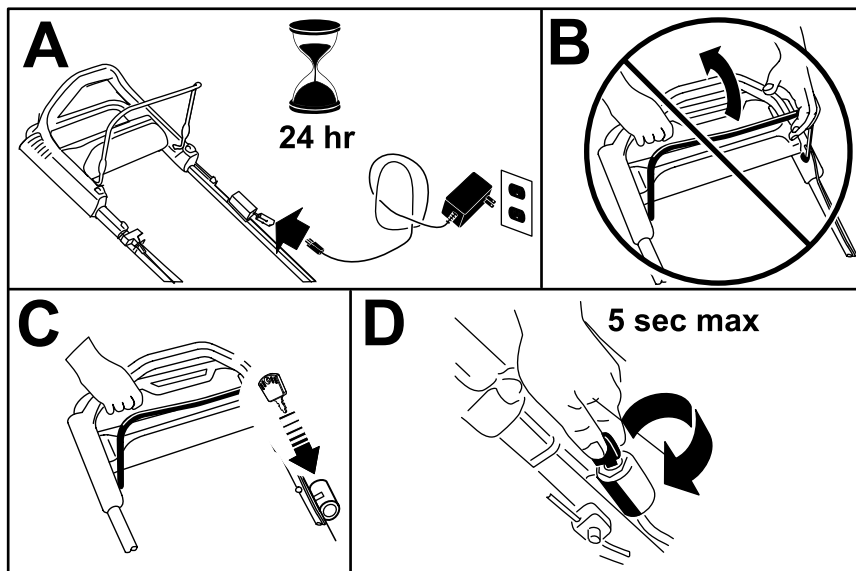


Figura 15

g234919

- **Manípulo do arranque manual com cordão:**

1. Rode a chave da ignição para a posição FUNCIONAMENTO (A da [Figura 16](#)).

**Importante:** Não tente ligar o motor com a barra de controlo da lâmina engatada. O fusível poderá queimar (B da [Figura 16](#)).

2. Puxe o manípulo de arranque manual com cordão lentamente para trás até sentir resistência e, em seguida, puxe rapidamente (C da [Figura 16](#)). Deixe que a corda regresse lentamente ao motor.

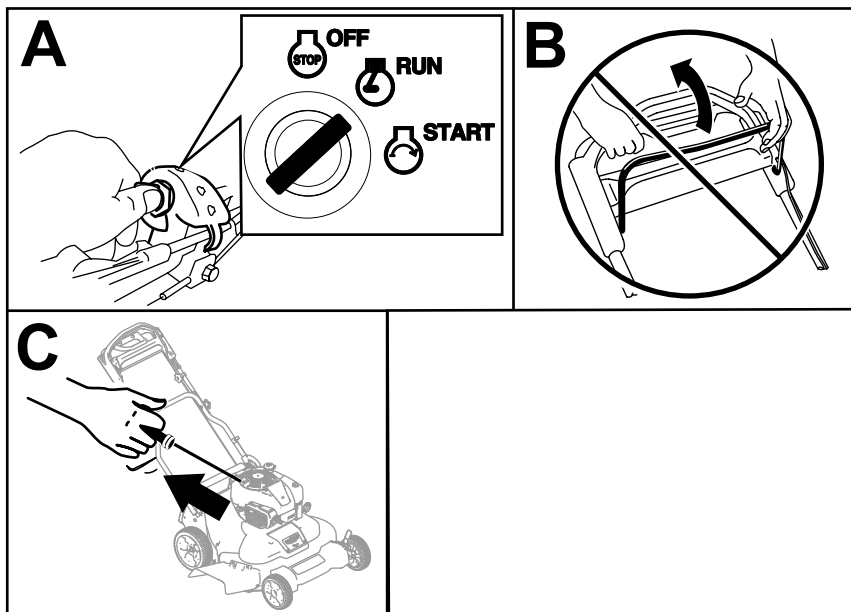


Figura 16

g234918

## Utilização da transmissão autopropulsora.

Para operar a transmissão autopropulsora, basta caminhar com as mãos na pega superior e os cotovelos de lado e o cortador começará automaticamente a andar à sua velocidade ([Figura 17](#)).

**Nota:** A autopropulsão pode ser utilizada tanto com as lâminas engatadas como desengatadas.

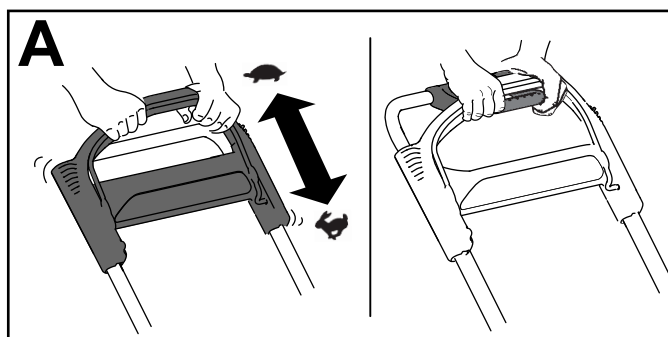


Figura 17

g244853

**Nota:** Utilize o manípulo de assistência à tração quando necessitar de maior controlo do que o oferecido apenas pela transmissão autopropulsora.



# Desligação do motor

## Modelo padrão

Prima o interruptor de comutação (Figura 17) para a posição de PARAGEM e mantenha sob pressão até o motor desligar.

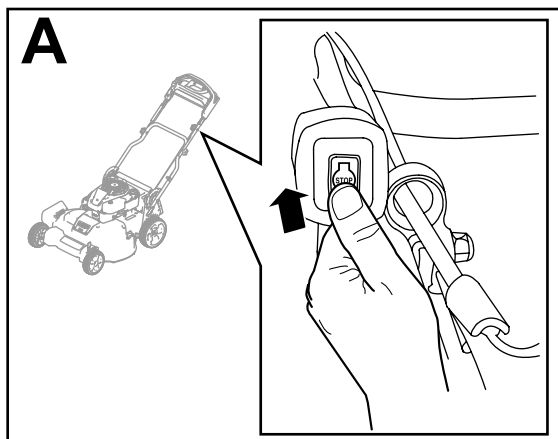


Figura 18

g311442

## Modelo de arranque elétrico

1. Rode a chave da ignição para a posição DESLIGAR (A da Figura 18).
2. Quando o motor parar, retire a chave da ignição e leve-a consigo quando se afastar da (B da Figura 18).

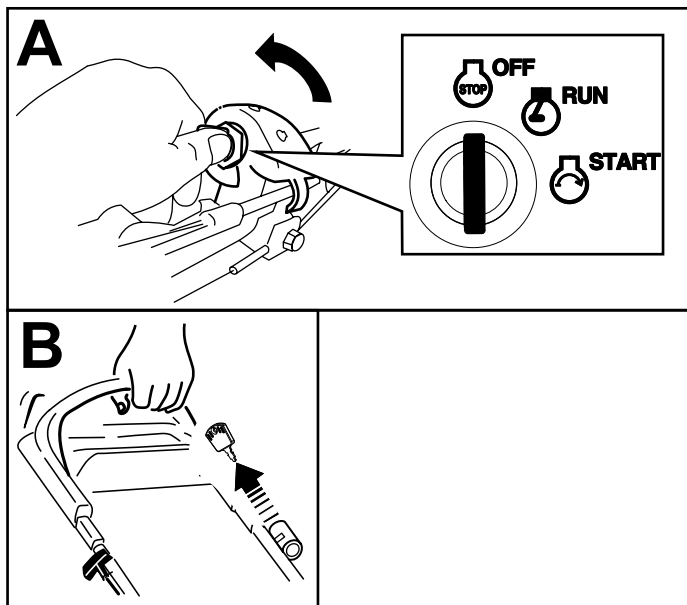


Figura 19

g234920

# Engate das lâminas

Quando o motor arranca, as lâminas não giram. As lâminas têm de ser engatadas.

1. Puxe o bloqueio da barra de controlo da lâmina em direção à barra (Figura 20).

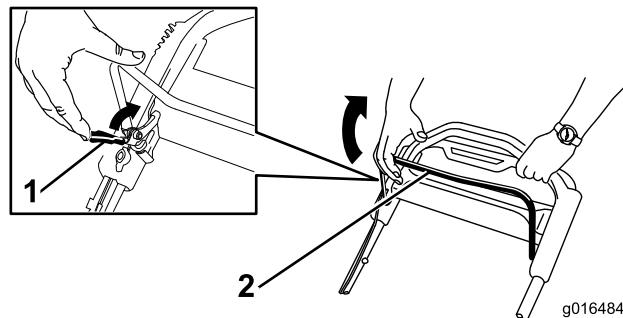


Figura 20

g016484

g016484

1. Bloqueio da barra de controlo da lâmina
2. Barra de controlo da lâmina

2. Puxe a barra de controlo **lentamente** para trás, em direção à pega (Figura 20).
3. Mantenha a barra de controlo da lâmina encostada à pega (Figura 21).

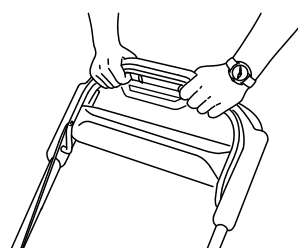


Figura 21

g193334

# Desengate das lâminas

Solte a barra de controlo da lâmina (Figura 22).

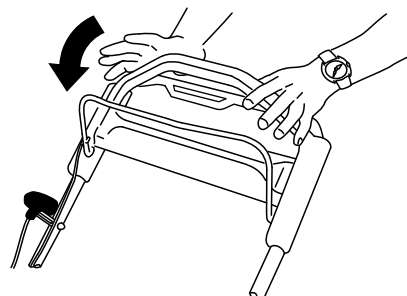


Figura 22

g193345

**Importante:** Quando soltar a barra de controlo da lâmina, as lâminas devem parar passados 3 segundos. Se não pararem de forma adequada,

pare imediatamente de utilizar a máquina e contacte um revendedor autorizado.

## Verificação da operação do sistema de paragem das lâminas

**Intervalo de assistência:** Em todas as utilizações ou diariamente

Verifique se as lâminas param no prazo de três segundos a contar da libertação da barra de controlo da lâmina.

## Utilização do saco da relva

Pode utilizar o saco de relva para verificar o sistema de paragem das lâminas.

1. Retire o tampão de descarga traseiro.
2. Instale o saco de relva vazio na máquina.
3. Ligue o motor.
4. Engate as lâminas.

**Nota:** O saco deve começar a insuflar, indicando que as lâminas estão a rodar.

5. Enquanto olha para o saco, liberte a barra de controlo da lâmina.

**Nota:** Se o saco não desinsuflar no prazo de três segundos a contar da libertação da barra de controlo da lâmina, o sistema de paragem das lâminas pode estar a deteriorar-se e, caso seja ignorado, pode causar uma condição de operação insegura. Deve mandar inspecionar e reparar a máquina num Representante de assistência autorizado.

6. Desligue o motor e espere que todas as peças em movimento parem.

## Não utilização do saco da relva

1. Mova a máquina para uma superfície pavimentada numa área sem vento.
2. Defina as quatro rodas para uma configuração de altura de corte de 89 mm.
3. Agarre em meia folha de jornal e amache-a formando uma bola pequena o suficiente para ficar debaixo da máquina (cerca de 76 mm de diâmetro).
4. Coloque a bola de jornal a cerca de 13 cm à frente da máquina.
5. Ligue o motor.

6. Engate as lâminas.
7. Liberte a barra de controlo da lâmina e comece a contar até três segundos.
8. Quando chegar a três, empurre a máquina rapidamente para a frente sobre o jornal.
9. Desligue o motor e espere que todas as peças em movimento parem.
10. Passe para a frente da máquina e verifique a bola de jornal.

**Nota:** Se a bola não tiver passado para baixo da máquina, repita os passos 4 a 10.

11. Se o jornal estiver amachucado ou rasgado, as lâminas não pararam devidamente, o que pode causar uma condição de operação insegura. Contacte um distribuidor autorizado.

## Reciclagem das aparas de relva

A máquina é entregue de fábrica pronta para reciclar a relva e as aparas de relva de forma a serem novamente colocadas no relvado. Para preparar a máquina para reciclar, faça o seguinte:

- Se a calha de descarga lateral estiver instalada na máquina, remova-a e baixe o defletor de descarga lateral; consulte [Remoção da calha de descarga lateral \(página 21\)](#).
- Se o saco de relva estiver na máquina, retire-o; consulte [Remoção do saco de relva \(página 20\)](#).
- Se o bujão de descarga traseira não estiver instalado, agarre-o pelo manípulo, elevando o defletor traseiro e insira-o na calha de descarga traseira até que encaixe no sítio; consulte [Figura 22](#).

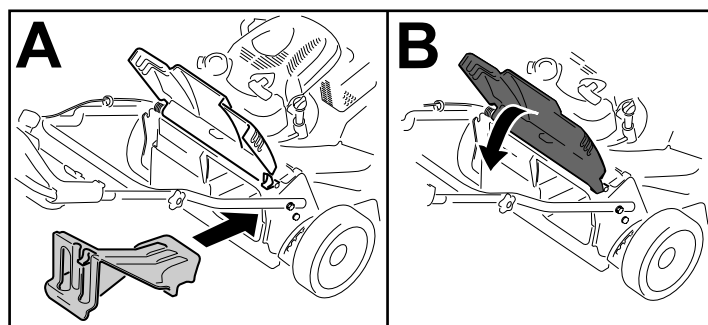


Figura 23

g234924

## **⚠ AVISO**

**Se utilizar a máquina para reciclar aparas sem o bujão instalado, podem ser projetados objetos na sua direção ou na de outras pessoas. Além disso, as pessoas estão em risco porque podem ser atingidas pela lâmina. A projeção de objetos ou o contacto com a lâmina pode causar ferimentos graves ou morte.**

**Certifique-se de que o bujão de descarga traseiro está no lugar antes de reciclar as aparas de relva. Nunca ligue as lâminas sem bujão de descarga traseira ou saco de recolha instalado.**

# Recolha das aparas de relva no saco

Utilize o saco de relva quando quiser recolher as aparas de relva e de folhas do relvado.

Se a calha de descarga lateral estiver instalada na máquina, retire-a antes de recolher as aparas; consulte a [Remoção da calha de descarga lateral \(página 21\)](#).

## Instalação do saco da relva

1. Faça subir e mantenha elevado o defletor traseiro (A da [Figura 24](#)).
2. Retire o bujão de descarga traseira empurrando o trinco para baixo com o polegar e retirando o bujão da máquina (B da [Figura 24](#)).
3. Instale a barra do saco nas ranhuras na base do manípulo e abane o saco para a frente e para trás para assegurar que a barra está encaixada na parte inferior de ambas as ranhuras (C da [Figura 24](#)).
4. Desça o defletor traseiro até que apoie no saco de relva.

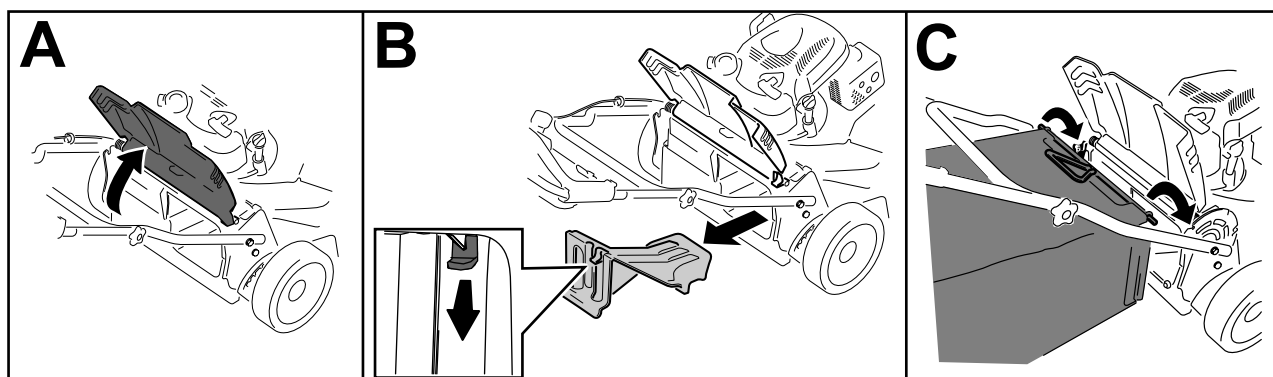


Figura 24

g244854

## Remoção do saco de relva

Para retirar o saco, inverta os passos em [Instalação do saco da relva \(página 20\)](#).

## Descarregamento lateral das aparas de relva

Utilize a descarga lateral para cortar relva muito alta.

Se o saco se encontrar na máquina, retire-o e insira o bujão de descarga traseira; consulte [Remoção do saco de relva \(página 20\)](#) antes de efetuar a descarga lateral das aparas.

**Importante:** Certifique-se de que o bujão de descarga traseira está no lugar antes de reciclar as aparas de relva ([Figura 23](#)).

## Instalação da calha de descarga lateral

Destranque e levante o defletor lateral e instale a calha de descarga lateral ([Figura 25](#)).

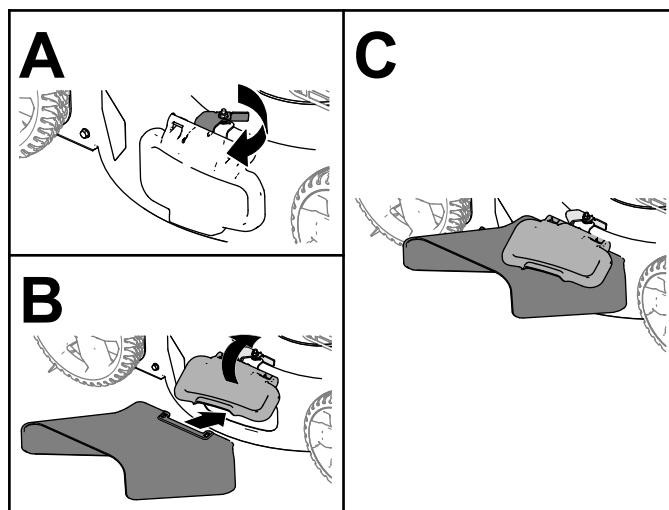


Figura 25

g235646

## Remoção da calha de descarga lateral

Para remover a calha de descarga lateral, levante o defletor lateral, retire a calha e desça o defletor até que tranque de forma segura.

## Sugestões de utilização

### Dicas gerais de segurança

- Inspeccione a área em que vai utilizar a máquina e remova todos os objetos que a máquina possa projetar.
- Evite atingir objetos sólidos com as lâminas. Nunca corte a relva deliberadamente por cima de um objeto.
- Se a máquina atingir um objeto ou começar a vibrar, pare imediatamente o motor, espere que todas as peças móveis parem, retire a chave (se equipada), desligue o fio da vela e inspecione a máquina para ver se está danificada.
- Para um melhor desempenho, instale lâminas novas antes de começar a estação de corte ou quando necessário.

### Corte da relva

- Corte apenas cerca de um terço da lâmina de relva de cada vez. Não corte abaixo da regulação de 51 mm, a menos que a relva seja escassa ou quando se está no fim do outono e a relva começa a crescer mais devagar.
- Quanto estiver a cortar relva com mais de 15 cm de altura, corte com a regulação de corte mais alta e caminhe devagar; em seguida volte a cortar com a regulação mais baixa para que o relvado fique com um aspeto óptimo. Se a relva estiver demasiado comprida, a máquina pode encravar e fazer com que o motor vá abaixo.
- A relva e as folhas molhadas tendem a acumular-se no jardim e podem fazer com a máquina encrave e o motor vá abaixo. Evite cortar em condições de humidade.
- Tenha em atenção o perigo de incêndio em condições muito secas, siga todos os avisos locais de incêndio e mantenha a máquina sem relva seca e detritos.
- Alterne a direção de corte. Isto ajuda a dispersar as aparas pelo relvado para uma fertilização uniforme.
- Se, depois de cortar, o aspeto do relvado não for satisfatório, tente fazer o seguinte:
  - Substitua as lâminas ou mande afiá-las.
  - Caminhe mais devagar quando estiver a cortar.

- Aumente a altura de corte na máquina.
- Corte a relva com mais frequência.
- Sobreponha as filas de corte em vez de cortar uma fila inteira em cada passagem.

### Corte das folhas

- Depois de cortar o relvado certifique-se de que metade do relvado se vê através da cobertura de folhas cortadas. Pode ter que passar mais de que uma vez por cima das folhas.
- Se houver mais de 13 cm de folhas no relvado, corte a uma altura de corte superior e, em seguida, na altura de corte desejada.
- Reduza a velocidade de corte se a máquina não cortar as folhas suficientemente finas.

## Depois da operação

### Segurança após a operação

#### Segurança geral

- Desligue sempre a máquina, retire a chave (se equipada), aguarde que todas as peças móveis parem e deixe a máquina arrefecer antes de fazer qualquer ajuste, manutenção, limpeza ou de armazenar a máquina.
- Elimine todos os vestígios de relva e detritos da máquina de modo a evitar qualquer risco de incêndio. Limpe as zonas que tenham óleo ou combustível derramado.
- Nunca guarde a máquina ou o recipiente de combustível num local onde existe uma fonte de fogo, faísca ou luz piloto, como junto de uma caldeira ou outros eletrodomésticos.

#### Segurança em transporte

- Retire a chave da ignição (se equipada) antes de carregar a máquina para transporte.
- Tome todas as precauções necessárias quando colocar ou retirar a máquina de um atrelado.
- Impeça que a máquina deslize.

## Limpeza debaixo da máquina

**Intervalo de assistência:** Após cada utilização

1. Leve a máquina para uma superfície nivelada.
2. Desligue o motor e espere até que todas as peças em movimento parem antes de sair da posição de operação.

- Desça a máquina para a altura de corte mais baixa. Consulte [Ajuste da altura de corte \(página 13\)](#).
- Fixe uma mangueira ao encaixe para lavagem e abra a água a alta pressão ([Figura 26](#)).

**Nota:** Aplique vaselina ao anel de retenção do encaixe para que o acoplador deslize mais facilmente e, assim, proteger o anel.

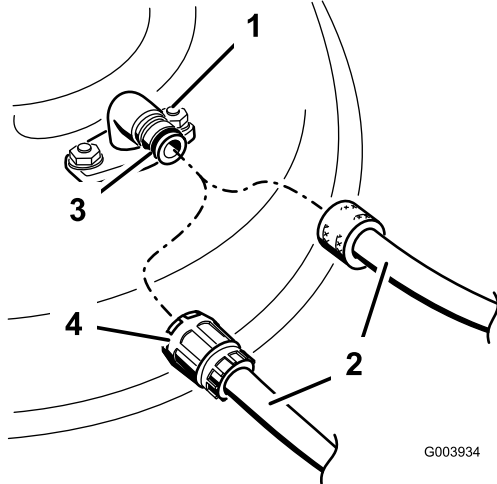


Figura 26

- |                         |                     |
|-------------------------|---------------------|
| 1. Encaixe para lavagem | 3. Anel de retenção |
| 2. Mangueira            | 4. Acoplador        |

- Ligue o motor, engate a alavanca de controlo da lâmina e deixe a máquina trabalhar entre um e três minutos com as máquinas a rodar.
  - Desengate a alavanca de controlo da lâmina, desligue o motor e aguarde que todas as peças deixem de movimentar-se.
  - Feche a água e retire o acoplador.
- Nota:** Se a máquina não estiver limpa depois de uma lavagem, molhe-a e deixe repousar durante 30 minutos. Repita o processo.
- Volte a ligar a máquina e engate as lâminas durante um a três minutos para remover o excesso de água.

### ⚠ AVISO

Se estiver partido ou não estiver instalado, o encaixe para lavagem pode expor o operador e outras pessoas a objetos projetados ou ao contacto com as lâminas. O contacto com as lâminas e detritos projetados provoca ferimentos graves ou até mesmo a morte.

- Substitua um encaixe partido ou instale um encaixe em falta de imediato, antes de voltar a utilizar a máquina.
- Nunca coloque os pés ou as mãos sob a máquina ou através das aberturas.

## Dobramento da pega

### ⚠ AVISO

Dobrar ou desdobrar a pega inadequadamente pode danificar os cabos criando uma condição de funcionamento insegura.

- Não danifique os cabos quando estiver a dobrar ou a desdobrar a pega.
- Se um cabo estiver danificado, contacte um distribuidor autorizado.

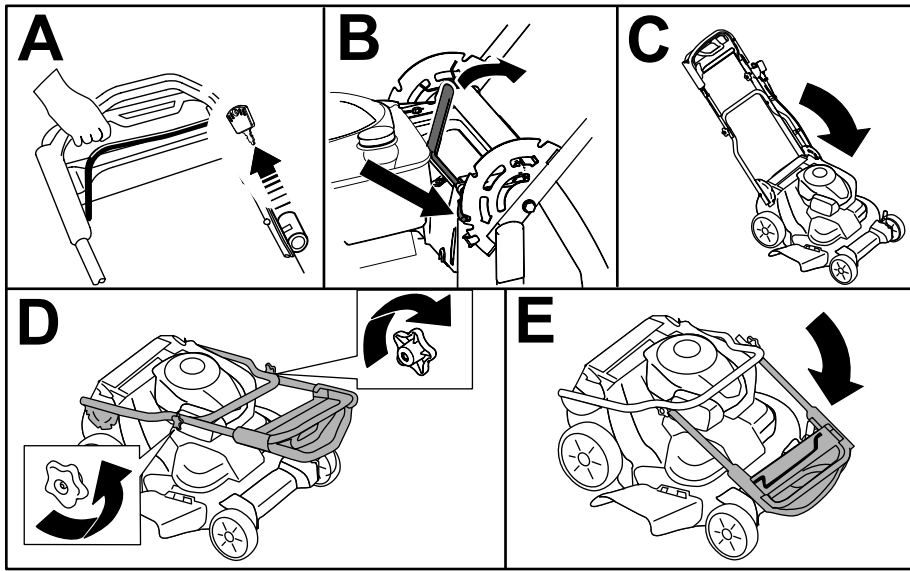


Figura 27

g334979

# Manutenção

## Plano de manutenção recomendado

Intervalo de assistência	Procedimento de manutenção
Após as primeiras 5 horas	<ul style="list-style-type: none"><li>• Substituição do óleo do motor.</li></ul>
Em todas as utilizações ou diariamente	<ul style="list-style-type: none"><li>• Verifique o nível de óleo do motor e adicione óleo, se necessário.</li><li>• Verificação da operação do sistema de paragem das lâminas.</li><li>• Verifique o filtro de ar e limpe-o ou substitua-o, conforme necessário.</li><li>• Verifique as lâminas de corte.</li></ul>
Após cada utilização	<ul style="list-style-type: none"><li>• Limpe todas as aparas de relva e sujidade debaixo da máquina.</li></ul>
A cada 25 horas	<ul style="list-style-type: none"><li>• Carregue a bateria durante 24 horas (apenas modelo de arranque elétrico).</li></ul>
A cada 50 horas	<ul style="list-style-type: none"><li>• Limpe o filtro de ar; substitua mais frequentemente em condições de operação com poeira.</li><li>• Substituição do óleo do motor.</li><li>• Manutenção do sistema de transmissão das lâminas.</li></ul>
A cada 200 horas	<ul style="list-style-type: none"><li>• Substitua o filtro de ar; substitua mais frequentemente em condições de operação com pó.</li></ul>
Anualmente	<ul style="list-style-type: none"><li>• Efetue a manutenção do filtro de ar; substitua mais frequentemente em condições de operação com poeira.</li><li>• Substituição do óleo do motor.</li><li>• Manutenção das lâminas.</li></ul>
Anualmente ou antes do armazenamento	<ul style="list-style-type: none"><li>• Carregue a bateria (apenas modelo de arranque elétrico).</li><li>• Esvazie o depósito de combustível antes de se fazerem reparações e antes do armazenamento anual.</li></ul>

**Importante:** Para informações detalhadas sobre os procedimentos de manutenção adicionais, consulte o Manual do utilizador do motor.

## Segurança de manutenção

- Desligue sempre a máquina, aguarde que todas as partes móveis parem e deixe a máquina arrefecer antes de a ajustar, lhe fazer a manutenção, limpar ou armazenar.
- Desligue o fio da vela da ignição e retire a chave da ignição (se equipada) antes de executar qualquer procedimento de manutenção.
- Use luvas e proteção visual durante a manutenção da máquina.
- A lâmina é afiada; tocar na lâmina pode ter como resultado ferimentos pessoais graves. Use luvas quando efetuar a manutenção da lâmina. Não repare nem altere a(s) lâmina(s).
- Nunca altere os dispositivos de segurança. Verifique regularmente o funcionamento adequado.
- Inclinar a máquina pode fazer com que o combustível derrame. O combustível é inflamável, explosivo e pode provocar ferimentos pessoais. Ponha o motor a funcionar até se gastar o

combustível ou remova o combustível com uma bomba manual; nunca com um sifão.

- Para assegurar um desempenho ótimo da máquina, utilize apenas peças de substituição e acessórios genuínos Toro. As peças de substituição e acessórios fabricados por outros fabricantes podem ser perigosos e essa utilização anula a garantia.

## Preparação para a manutenção

1. Desligue o motor, retire a chave da ignição (se equipada) e espere que todas as peças em movimento parem.
2. Desligue o fio da vela da ignição da vela da ignição (Figura 28).



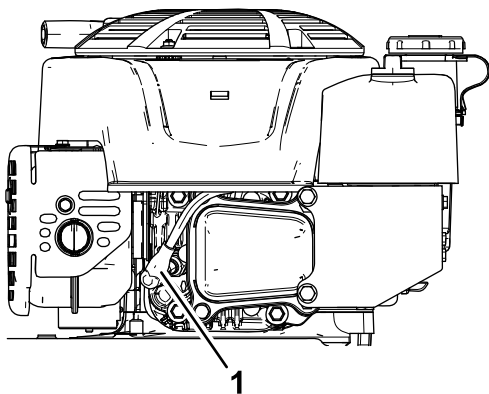


Figura 28

g191983

1. Fio da vela de ignição

3. Depois de executar os procedimento de manutenção, ligue o fio da vela de ignição à vela de ignição.

**Importante:** Antes de inclinar o cortador para mudar o óleo ou substituir as lâminas, deixe que o depósito de combustível fique seco utilizando normalmente o cortador. Se tiver de inclinar o cortador antes do combustível se gastar utilize uma bomba de combustível manual para retirar o combustível. Incline sempre a máquina para o lado, com a vareta para baixo.

### ⚠ AVISO

Inclinar a máquina pode fazer com que o combustível derrame. O combustível é inflamável, explosivo e pode provocar ferimentos pessoais.

Ponha o motor a funcionar até se gastar a gasolina ou remova a gasolina com uma bomba manual; nunca com um sifão.

## Manutenção do filtro de ar

**Intervalo de assistência:** Em todas as utilizações ou diariamente—Verifique o filtro de ar e limpe-o ou substitua-o, conforme necessário.

A cada 50 horas—Limpe o filtro de ar; substitua mais frequentemente em condições de operação com poeira.

Anualmente—Efetue a manutenção do filtro de ar; substitua mais frequentemente em condições de operação com poeira.

A cada 200 horas—Substitua o filtro de ar; substitua mais frequentemente em condições de operação com pó.

1. Desaperte o fixador e retire a cobertura do filtro de ar (Figura 29).

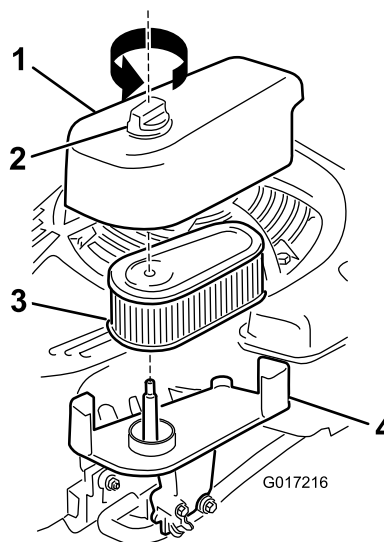


Figura 29

g017216

- |            |           |
|------------|-----------|
| 1. Tampa   | 3. Filtro |
| 2. Fixador | 4. Base   |

2. Retire e inspecione o filtro.

- Se o filtro estiver danificado ou molhado com óleo ou combustível, substitua-o.
- Se o filtro estiver sujo, bata com ele numa superfície dura várias vezes, ou sobre a sujidade de dentro para fora utilizando ar comprimido a pelo menos 2,07 bar.

**Nota:** Não escove ou sobre a sujidade do filtro de fora para dentro; a sujidade penetra nas fibras.

3. Limpe o corpo e a tampa do filtro de ar com um pano humedecido. **Mantenha a abertura de ar limpa.**
4. Instale o filtro na base.
5. Instale a tampa e aperte bem o fixador.

## Substituição do óleo do motor

**Intervalo de assistência:** Após as pimeiras 5 horas

A cada 50 horas

Anualmente

**Nota:** Ponha o motor a funcionar durante alguns minutos antes de mudar o óleo para o aquecer. O óleo quente flui mais rapidamente e transporta mais contaminantes.

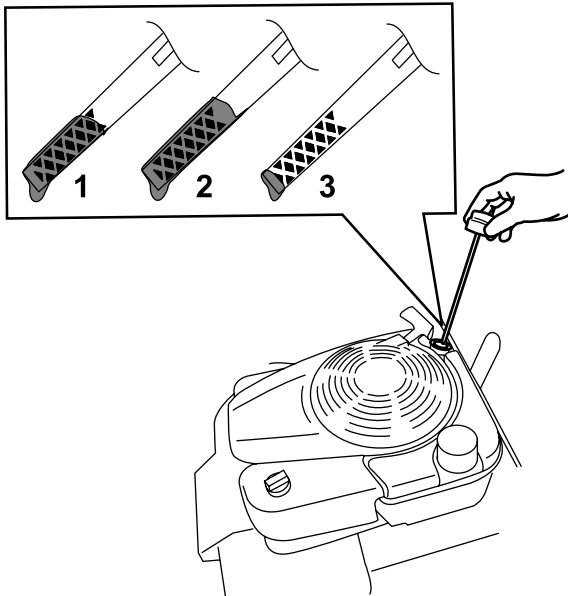
### Especificações do óleo do motor

## Especificações do óleo do motor (cont'd.)

Capacidade do óleo do motor	0,53 litro*
Viscosidade do óleo	Óleo detergente SAE 30 ou SAE 10W-30
Classificação de serviço API	SJ ou superior

\*Existe óleo residual no cárter depois de drenar o óleo. Não despeje a capacidade total do óleo para o cárter. Encha o cárter com óleo de acordo com o indicado nos passos seguintes.

1. Leve a máquina para uma superfície nivelada.
2. Consulte [Preparação para a manutenção \(página 24\)](#).
3. Retire a vareta rodando-a no sentido contrário ao dos ponteiros do relógio e puxando-a para fora ([Figura 30](#)).

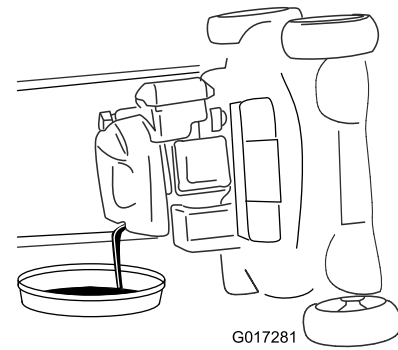


**Figura 30**

g193261

1. Marca
2. Alto
3. Baixo

4. Incline o cortador para o lado (de forma a que o filtro de ar fique voltado para cima) para drenar o óleo utilizado para fora do tubo de enchimento do óleo ([Figura 31](#)).



G017281

g017281

**Figura 31**

5. Após drenar o óleo usado, faça a máquina voltar à posição de funcionamento.
6. Cuidadosamente, deite cerca de  $\frac{3}{4}$  da capacidade do motor de óleo para o tubo de enchimento de óleo.
7. Aguarde 3 minutos até o óleo assentar no motor.
8. Limpe a vareta com um pano limpo.
9. Insira a vareta no tubo de enchimento e, em seguida, retire-a.
10. Leia o nível de óleo na vareta ([Figura 30](#)).
  - Se o nível de óleo na vareta estiver demasiado baixo, deite cuidadosamente uma pequena quantidade de óleo para o tubo de enchimento de óleo, aguarde 3 minutos e volte a repetir os passos [8](#) a [10](#) até o nível de óleo na vareta estar no nível correto.
  - Se o nível de óleo na vareta estiver demasiado alto, drene o óleo em excesso até que o nível de óleo se encontre no nível correto.
11. Coloque firmemente a vareta no tubo de enchimento de óleo.
12. Recicle devidamente o óleo usado.

# Carregamento da bateria

## Apenas modelo de arranque elétrico

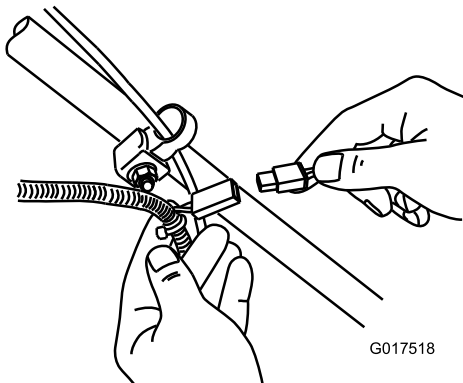
**Intervalo de assistência:** A cada 25 horas

Anualmente ou antes do armazenamento

Inicialmente, carregue a bateria durante 24 horas; posteriormente, efetue o carregamento mensalmente (a cada 25 arranques) ou conforme necessário. Utilize o carregador sempre numa área protegida e carregue a bateria à temperatura ambiente (cerca de 22°C) sempre que possível.

**Nota:** A máquina não está equipada com um sistema de carregamento por alternador.

1. Ligue o carregador à cablagem sob a chave da ignição ([Figura 32](#)).



**Figura 32**

2. Ligue o carregador à tomada.

**Nota:** Quando a bateria não se mantiver carregada, recicle ou elimine conforme aos regulamentos locais.

**Nota:** O carregador poderá incluir um visor LED de duas cores para a indicação dos seguintes estados de carregamento:

- A luz vermelha indica um carregamento em curso.
- A luz verde indica que o carregador está totalmente carregado ou desligado da bateria.
- Uma luz intermitente que alterna entre vermelho e verde indica que a bateria está quase carregada. Este estado dura apenas alguns minutos até a bateria estar completamente carregada.

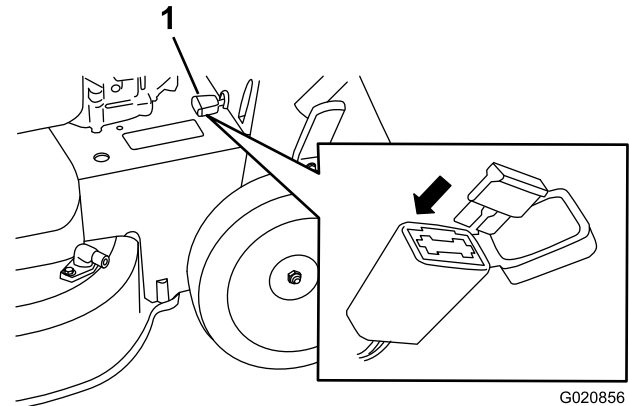
# Substituição do fusível

## Apenas modelo de arranque elétrico

Se a bateria não carregar ou o motor não arrancar com o motor de arranque elétrico, o fusível poderá ter queimado. Substitua por um fusível de encaixe de 40 amperes.

**Importante:** Não é possível arrancar a máquina com o motor de arranque elétrico, ou carregar a bateria antes de instalar um fusível operacional.

1. Abra o porta-fusíveis selado e substitua o fusível ([Figura 33](#)).



**Figura 33**

1. Porta-fusíveis

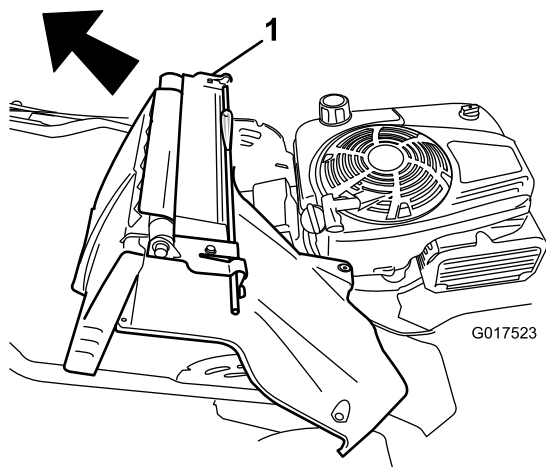
2. Feche a tampa do porta-fusíveis e confirme que está bem fechada.

# Substituição da bateria

## Apenas modelo de arranque elétrico

### Remoção da bateria antiga

1. Contacte um Representante de Assistência Autorizado para obter uma bateria de substituição.
2. Retire a cobertura da correia; consulte o passo 1 de [Manutenção do sistema de transmissão das lâminas](#) (página 29).
3. Retire o tampão de descarga traseiro.
4. Desloque o manípulo para a posição vertical.
5. Retire os quatro pequenos parafusos que suportam o defletor traseiro e conjunto da alavanca-bloqueio-manípulo no sítio.
6. Dobre o manípulo totalmente para a frente.
7. Retire o defletor traseiro e conjunto da alavanca-bloqueio-manípulo ([Figura 34](#)).



**Figura 34**

g017523

1. Defletor traseiro e conjunto da alavanca-bloqueio-manípulo

8. Retire a cobertura da bateria.
9. Desligue os fios da bateria.
10. Retire a bateria e recicle-a.

**Nota:** Recicle a bateria de acordo com os regulamentos locais e do seu estado.

## Instalação da nova bateria

1. Limpe a área de suporte da bateria na estrutura da máquina.
2. Coloque a nova bateria no sítio na estrutura da máquina.
3. Ligue os fios à nova bateria.

**Nota:** Certifique-se de que liga o fio preto (negativo) ao terminal negativo (-) e o fio vermelho (positivo) ao terminal positivo (+).

4. Instale a cobertura na bateria.

**Nota:** Certifique-se de que a cobertura encaixa corretamente sobre a cablagem.

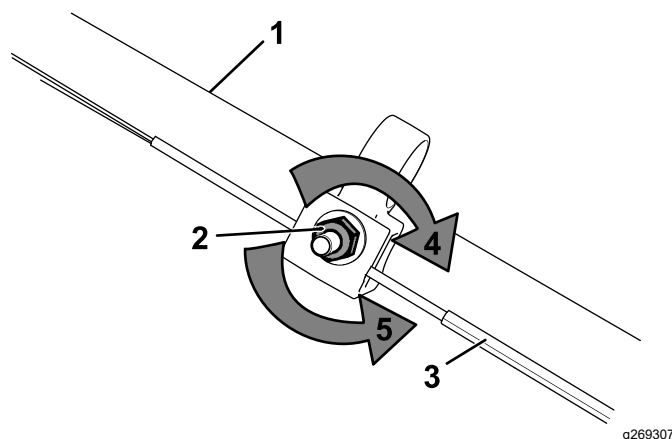
5. Instale o defletor traseiro e conjunto da alavanca-bloqueio-manípulo na máquina.
6. Eleve o manípulo para a posição vertical.
7. Prenda o resguardo com os quatro pequenos parafusos que removeu no passo 5 de [Remoção da bateria antiga \(página 27\)](#).
8. Instale o bujão de descarga traseira.
9. Volte a colocar o manípulo na posição de funcionamento.

## Ajuste da transmissão autopropulsora

### Apenas para modelos com transmissão autopropulsora

Sempre que instalar um novo cabo autopropulsor ou se a transmissão autopropulsora estiver desajustada, ajuste a transmissão autopropulsora.

1. Rode a porca de ajuste no sentido contrário ao dos ponteiros do relógio para folgar o ajuste do cabo ([Figura 35](#)).



**Figura 35**

g269307

1. Pega (lado esquerdo)
2. Porca de ajuste
3. Cabo da transmissão autopropulsora
4. Rode a porca no sentido dos ponteiros do relógio para apertar o ajuste.
5. Rode a porca no sentido contrário ao dos ponteiros do relógio para folgar o ajuste.

2. Ajuste a tensão do cabo ([Figura 35](#)) puxando-o para trás ou empurrando-o para a frente e mantendo a posição.

**Nota:** Empurre o cabo em direção ao motor para aumentar a tração. Puxe o cabo para longe do motor para diminuir a tração.

3. Rode a porca de ajuste no sentido dos ponteiros do relógio para apertar o ajuste do cabo.

**Nota:** Aperte a porca firmemente com uma chave.

# Manutenção do sistema de transmissão das lâminas

Intervalo de assistência: A cada 50 horas

1. Desaperte os dois parafusos um quarto de volta no painel de acesso da cobertura da correia e retire o painel (Figura 36).

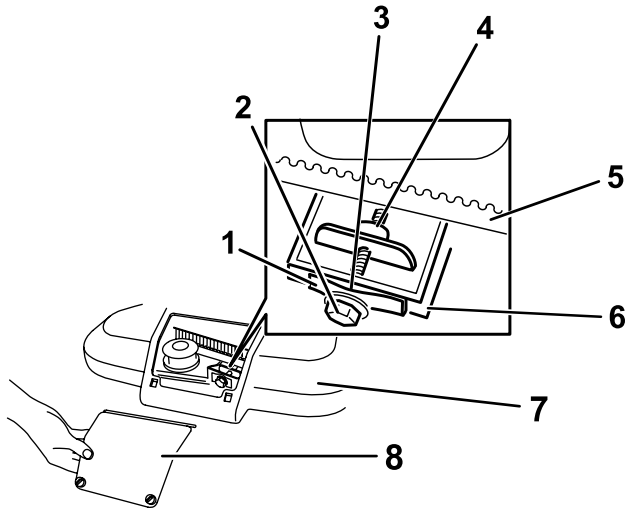


Figura 36

g208925

- |                                     |   |
|-------------------------------------|---|
| 1. Mola de tensionamento da correia | 5. Correia da transmissão das lâminas       |
| 2. Parafuso de ajuste               | 6. Parede                                   |
| 3. Folga                            | 7. Cobertura da correia                     |
| 4. Porca de ajuste                  | 8. Painel de acesso da cobertura da correia |

2. Escove ou sopre os detritos do interior da proteção e em redor de todas as peças.
3. Coloque um apalpa-folgas de 0,25 mm e um pedaço de papel ou um cartão contra a parede e deslize para trás da mola tensionadora da correia.

**Nota:** Se existir uma folga visível entre o apalpa-folgas e a mola, aperte o parafuso de ajuste e a porca até que o papel mal se desloque livremente dentro e fora da folga (Figura 36).

**Importante:** Não aperte demasiado o parafuso de ajuste. Isto poderia danificar a correia da transmissão das lâminas.

4. Coloque o painel de acesso da cobertura da correia.

# Manutenção das lâminas

Intervalo de assistência: Anualmente

**Importante:** Precisar de uma chave de aperto para instalar as lâminas de forma adequada.

Se não tiver uma chave de aperto ou se não se sentir à vontade para executar este procedimento, contacte um revendedor autorizado.

Examine as lâminas sempre que ficar sem combustível. Se as lâminas estiverem danificadas ou rachadas, substitua-as imediatamente. Se as extremidades das lâminas estiverem embotadas ou com falhas, mande-as afiar ou equilibrar ou substitua-as.

**Importante:** Use sempre luvas almofadadas quando trabalhar com a lâmina.

## ⚠ AVISO

Uma lâmina desgastada ou danificada pode partir-se, podendo levar à projeção de um fragmento contra si ou alguém que esteja por perto e provocar lesões graves.

- Inspeccione as lâminas periodicamente relativamente a desgaste ou danos.
- Substitua as lâminas gastas ou danificadas.

**Nota:** Mantenha as lâminas afiadas em toda a época de corte porque uma lâmina afiada corta direito sem rasgar nem estragar as folhas da relva.

# Preparação da manutenção das lâminas de corte

1. Bloqueie a pega na posição vertical (Figura 37); consulte [Ajuste da altura da pega](#) (página 12).

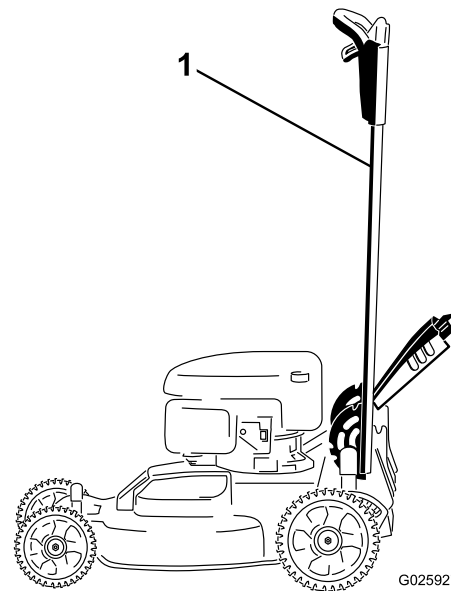


Figura 37

G025927

g025927

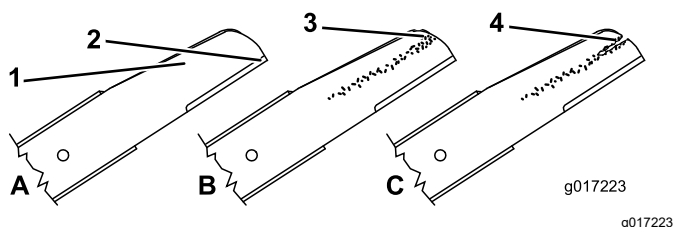
1. Pega bloqueada na posição horizontal

- Incline a máquina para o lado, com a vareta voltada para baixo, até que o manípulo superior apoie no chão.

## Verificação das lâminas

**Intervalo de assistência:** Em todas as utilizações ou diariamente

- Inspeccione as extremidades de corte ([Figura 38](#)). Se as extremidades não estiverem afiadas ou estiverem amolgadas, retire e afie as lâminas.



**Figura 38**

- |                         |                                  |
|-------------------------|----------------------------------|
| 1. Extremidade de corte | 3. Desgaste/formação de ranhuras |
| 2. Área curva           | 4. Fissuras                      |

- Inspeccione as lâminas, especialmente a área curva (([Figura 38](#)). Se verificar quaisquer danos, desgaste, ou a formação de ranhuras nesta área, substitua imediatamente por lâminas novas.

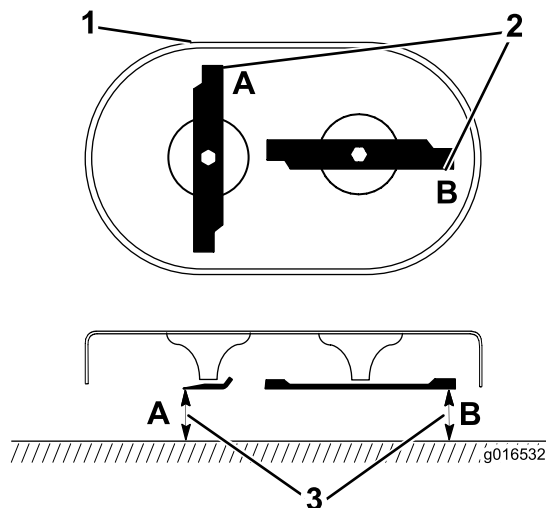
### ⚠ AVISO

**Se a lâmina continuar a sofrer este tipo de desgaste irá formar-se uma ranhura entre o suporte e a parte plana da lâmina. Eventualmente, pode soltar-se algum pedaço da lâmina e projetar-se, ferindo-o a si ou a qualquer pessoa próxima.**

- Inspeccione a lâmina periodicamente relativamente a desgaste ou danos.
  - Nunca tente endireitar uma lâmina deformada ou soldar uma lâmina partida ou rachada.
  - Substitua as lâminas gastas ou danificadas.
- Verifique se há lâminas empenadas; consulte [Detecção de lâminas dobradas](#) (página 30).

## Detecção de lâminas dobradas

- Rode as lâminas para a posição que se mostra na [Figura 39](#).



**Figura 39**

- Frente da plataforma de corte
- Meça nos locais A e B
- Meça a partir da extremidade de corte até uma superfície suave, nivelada

- Meça a partir de uma superfície nivelada até as extremidades de corte nos locais A e B, ([Figura 39](#)) e anote ambas as dimensões.
- Rode as lâminas de forma a que as extremidades opostas se encontrem nos locais A e B ([Figura 39](#)).
- Repita as medições no passo 2 e anote-as.

**Nota:** Se a diferença entre as medições A e B dos passos 2 e 4 exceder 3 mm, a lâmina está dobrada e tem de ser substituída. Consulte [Remoção das lâminas](#) (página 31) e [Instalação das lâminas](#) (página 31).

### ⚠ AVISO

**Uma lâmina dobrada ou danificada pode partir-se e causar ferimentos graves ou a morte do operador ou outras pessoas.**

- Substitua as lâminas gastas ou danificadas por lâminas novas.
- Nunca afie ou crie entalhes afiados nas extremidades ou superfície de uma lâmina.

# Remoção das lâminas

Substitua as lâminas quando a máquina atingir um objeto sólido, ou uma lâmina ficar desequilibrada ou dobrada. Utilize apenas lâminas de substituição genuínas Toro.

1. Utilize um calço de madeira para segurar cada lâmina e rode o parafuso da lâmina no sentido contrário ao dos ponteiros do relógio como se mostra na [Figura 40](#).

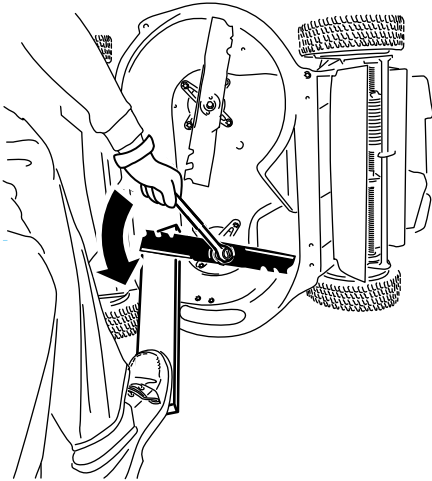


Figura 40

g232790

2. Retire cada lâmina como se mostra na [Figura 41](#).

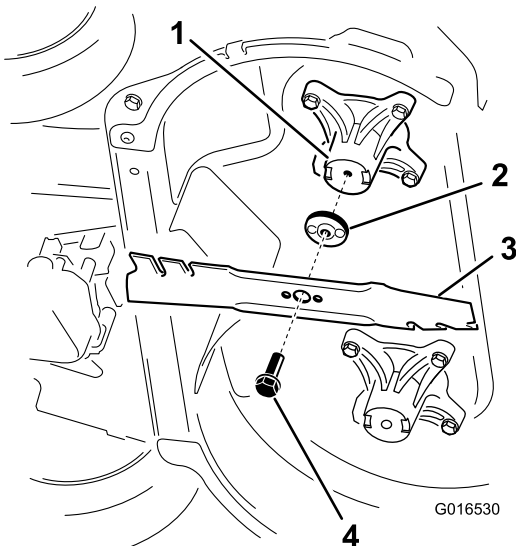


Figura 41

G016530

g016530

- |                                |                           |
|--------------------------------|---------------------------|
| 1. Eixo (2)                    | 3. Lâmina (2)             |
| 2. Transmissão das lâminas (2) | 4. Parafuso da lâmina (2) |

3. Inspeccione os pinos nas transmissões das lâminas para ver se apresentam desgaste ou danos.

# Instalação das lâminas

1. Instale a primeira lâmina de forma a que esteja na horizontal, juntamente com todos os dispositivos de montagem como se mostra na [Figura 41](#).

**Nota:** Aperte o parafuso com os dedos.

**Importante:** Coloque a extremidades curvas da lâmina de forma a apontarem em direção à caixa da máquina. Certifique-se de que encaixa as áreas elevadas na transmissão de cada lâmina nos entalhes do eixo correspondente e os pinos na outra extremidade de cada transmissão da lâmina nos furos na lâmina correspondente.

2. Segure cada lâmina com uma tábua e rode o parafuso da lâmina no sentido dos ponteiros do relógio com uma chave como se mostra na [Figura 42](#); aperte o parafuso da lâmina com 82 N·m.

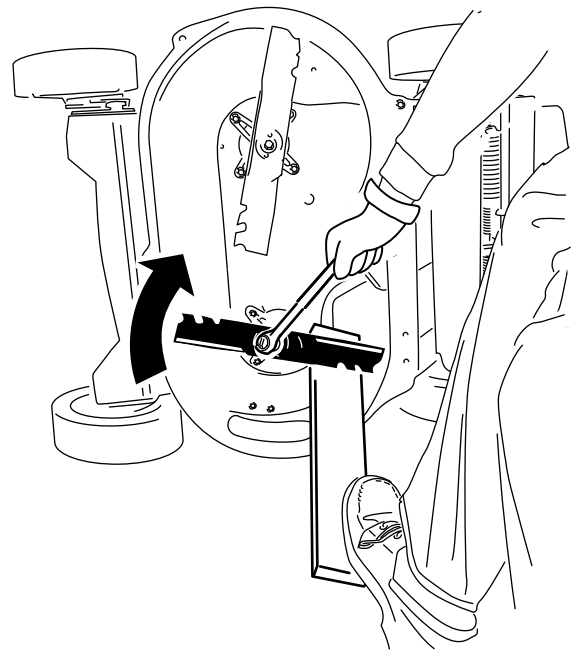
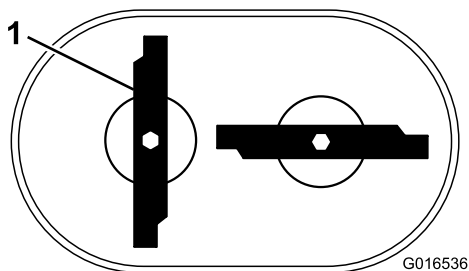


Figura 42

g232801

3. Rode a lâmina instalada  $\frac{1}{4}$  de volta até que fique na vertical e instale a outra lâmina da mesma forma que a primeira (consulte o passo 1).

**Nota:** As lâminas devem estar perpendiculares, formando um “T” invertido como se mostra na [Figura 43](#).



**Figura 43**

g016536

1. Lâmina (2)

4. Aperte a segunda lâmina; consulte o passo 2.
5. Rode as lâminas à mão uma volta completa de 360° para assegurar que não se tocam.

**Nota:** Se as lâminas tocarem uma na outra, não estão corretamente montadas. Repita os passos 1 a 3 até que as lâminas já não toquem uma na outra.

### **⚠ AVISO**

**Instalar incorretamente as lâminas pode danificar a máquina ou causar ferimentos a si ou a pessoas na área.**

**Tenha cuidado quando instalar as lâminas.**

## Armazenamento

Guarde a máquina num local fresco, limpo e seco.

## Segurança de armazenamento

Desligue sempre a máquina, retire a chave (se equipada), aguarde que todas as peças móveis parem e deixe a máquina arrefecer antes de fazer qualquer ajuste, manutenção, limpeza ou de armazenar a máquina.

## Informações gerais

1. Efetue os procedimentos recomendados de manutenção manual; consulte [Manutenção \(página 24\)](#).
2. Limpe debaixo da caixa da máquina; consulte [Limpeza debaixo da máquina \(página 21\)](#).
3. Remova qualquer resíduos, sujidade e fuligem das partes exteriores do motor, resguardos e parte superior da máquina.
4. Verifique o estado das lâminas, consulte [Verificação das lâminas \(página 30\)](#).
5. Manutenção do filtro de ar; consulte [Manutenção do filtro de ar \(página 25\)](#).
6. Aperte todas as porcas, cavilhas e parafusos.
7. Retoque todas as superfícies com tinta ferrugenta ou lascada com tinta disponível de um Representante de assistência autorizado.
8. **Apenas modelo de arranque elétrico:** Carregue a bateria durante 24 horas, em seguida, desligue o carregador e guarde a máquina numa área não aquecida. Se a máquina tiver de ser guardada numa área aquecida, a bateria deverá ser carregada a cada 90 dias. Retire a chave.
9. Dobre a pega para guardar; consulte [Dobramento da pega \(página 22\)](#).



# Preparação do sistema de combustível

## ⚠ AVISO

O combustível pode vaporizar se a guardar durante longos períodos e pode explodir se entrar em contacto com uma chama.

- Não guarde combustível durante longos períodos de tempo.
- Não guarde a máquina com combustível no depósito de combustível ou no carburador numa área fechada com uma chama. (Por exemplo, um forno ou um esquentador com piloto)
- Espere que o motor arrefeça antes do armazenamento num local fechado.

Na último abastecimento de gasolina do ano, adicione estabilizador de combustível ao combustível conforme indicado pelo fabricante do motor. Esvazie o depósito de combustível ao cortar a última vez antes de guardar a máquina.

1. Ponha a máquina a trabalhar até que o motor pare por falta de combustível.
2. Ligue o motor novamente e deixe-o trabalhar até parar. Quando já não conseguir pôr o motor a trabalhar é porque está suficientemente seco.

## Preparação do motor

1. Com o motor ainda quente, mude o óleo; consulte [Substituição do óleo do motor \(página 25\)](#).
2. Desligue o fio da vela da ignição e retire a chave da ignição (apenas modelo de arranque elétrico).
3. Retire a vela.
4. Utilizando uma lata de óleo, adicione cerca de 30 ml de óleo de motor ao motor através do furo da vela.
5. Lentamente, puxe a corda do arrancador várias vezes para distribuir o óleo pelo cilindro.
6. Instale a vela, mas não ligue o cabo à vela. Prenda o fio de forma a que não entre em contacto com a vela.

## Remoção da máquina do armazenamento

1. Desdobre a pega; consulte [1 Montagem e desdobração da pega \(página 5\)](#).

2. Verifique e aperte todos os dispositivos de fixação.
3. Retire a vela de ignição e ponha o motor a funcionar rapidamente utilizando o motor de arranque para retirar o excesso de óleo do cilindro.
4. Inspeccione a vela e substitua-a se estiver suja, gasta ou rachada; consulte o Manual do utilizador do motor.
5. Instale a vela de ignição e aperte-a com o binário de aperto recomendado de 20 N·m.
6. Realize quaisquer procedimentos de manutenção; consulte [Manutenção \(página 24\)](#).
7. Verifique o nível de óleo do motor, consulte [Verificação do nível de óleo do motor \(página 12\)](#).
8. Encha o depósito de combustível com combustível novo; consulte [Enchimento do depósito de combustível \(página 11\)](#).
9. **Apenas modelo de arranque elétrico:** Carregue a bateria; consulte [5 Carregamento da bateria \(página 8\)](#).
10. Ligue o fio à vela de ignição.



**Count on it.**