



## Bürsten-Kit

### Mähroboter der Serie Turf Pro™ 300 und 500

Modellnr. 163-3929

Modellnr. 163-3930

## Installationsanleitung

Diese Anleitung enthält Abbildungen und Teile aus dem Kit **163-3929**. Die Schritte für den Einbau des **163-3930**-Kits sind identisch, einige Teile können jedoch anders aussehen.

## Vorbereiten der Maschine

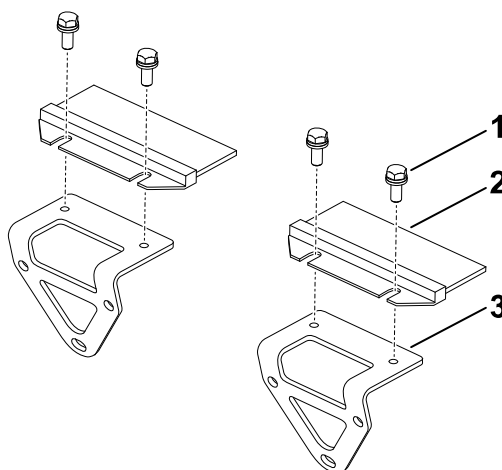
1. Betätigen Sie die rote STOPP-Taste auf der Rückseite der Maschine.
2. Heben Sie die Vorderseite der Maschine an und legen Sie die Maschine auf ihre Rückseite.
3. Schalten Sie den Hauptschalter in die Aus-Stellung.

## Einbau des Bürsten-Kits

### Erforderliche Teile

2	Radbürste
2	Bürstenhalterung
10	Scheibenkopfschraube (M6 x 12,8 mm)

1. Montieren Sie die Radbürsten ② mit vier Scheibenkopfschrauben ① an den Bürstenhalterungen ③.



G550851

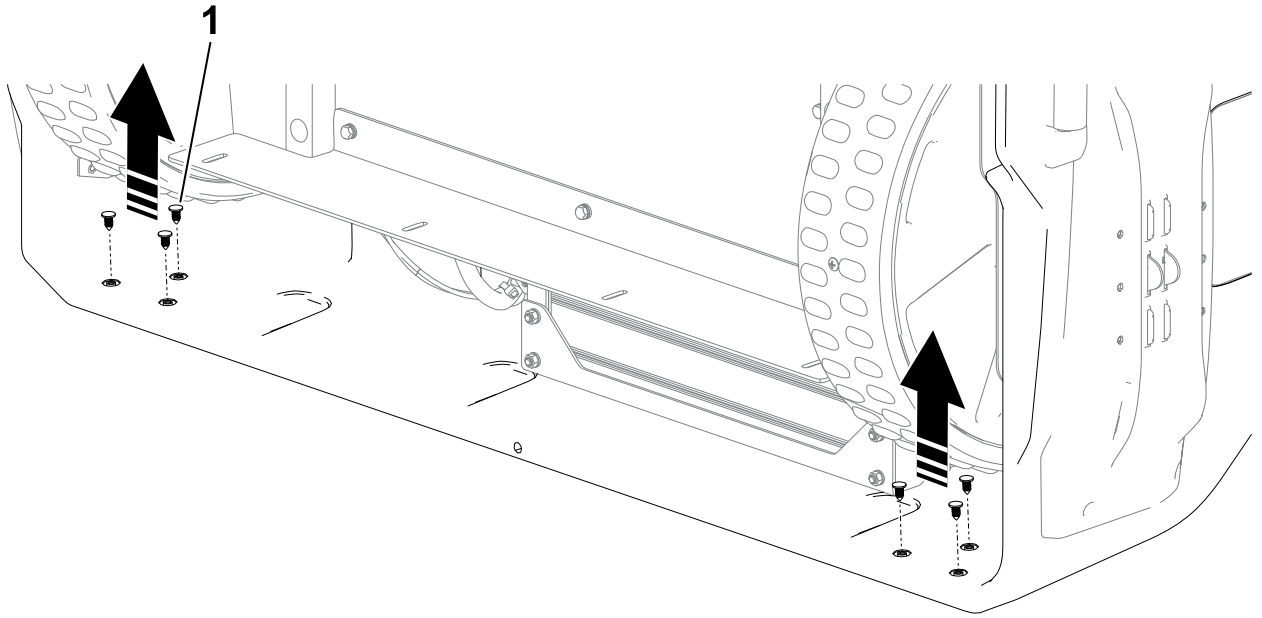
① Scheibenkopfschraube (4)

② Radbürste (2)

③ Bürstenhalterung (2)



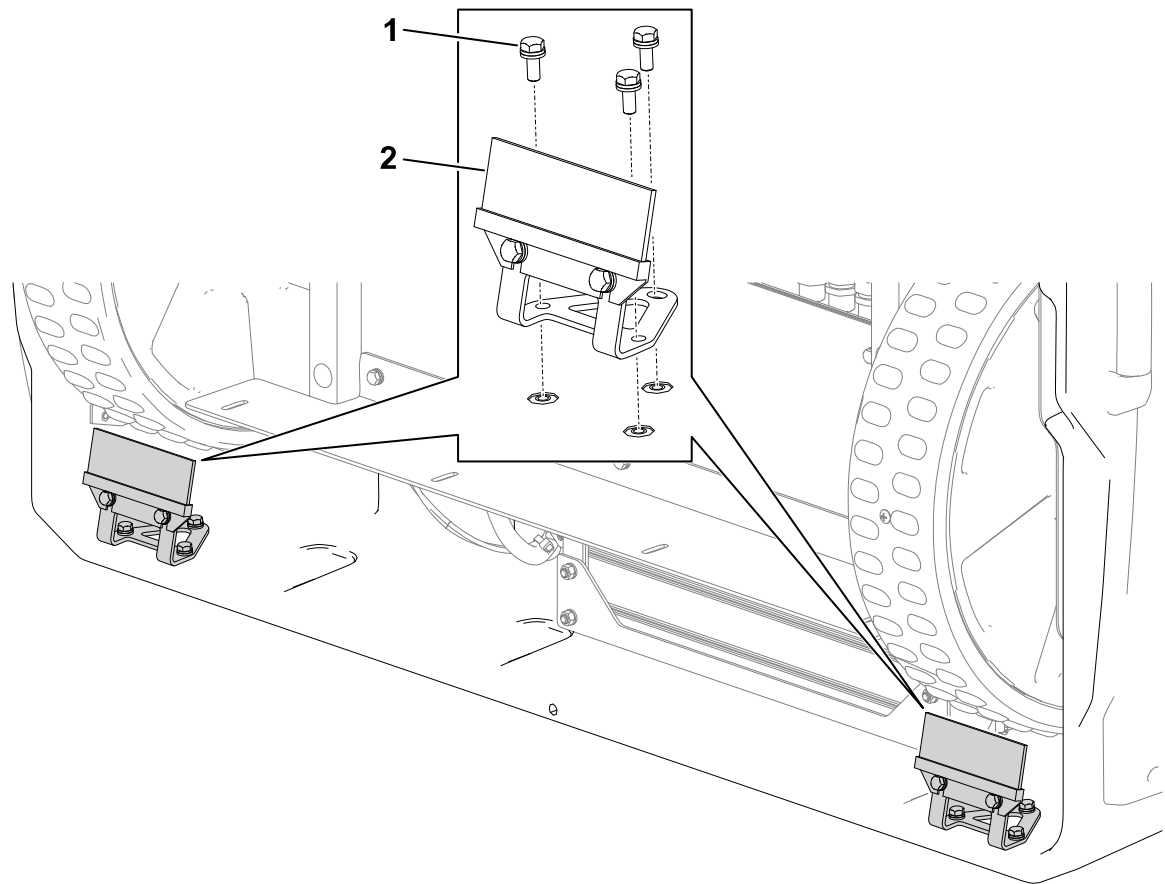
2. Entfernen Sie die sechs Eindrückbefestigungen an der Unterseite der Maschine und entsorgen Sie diese.



G550852

① Eindrückbefestigung

3. Befestigen Sie die Bürsten mit sechs Scheibenkopfschrauben an die Maschine.

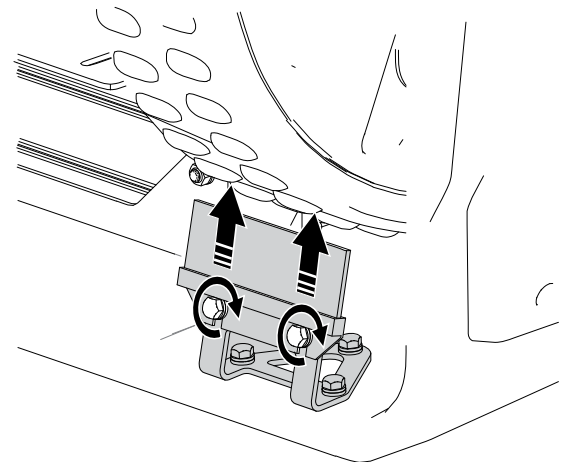


G550856

① Scheibenkopfschraube (6)

② Radbürste (2)

4. Stellen Sie die Bürsten so ein, dass sie die Räder berühren. Ziehen Sie die Schrauben fest.



G568743

