



# Harjasarja

## Turf Pro™ 300- ja 500-sarjan robottileikkuri

Mallinro. 163-3929

Mallinro. 163-3930

3475-421A

## Asennusohjeet

Nämä ohjeet sisältävät kuvia ja osia sarjasta **163-3929**. Vaiheet ovat samat kuin sarjan **163-3930** asennuksessa, mutta jotkin osat saattavat näyttää erilaisilta.

## Koneen valmistelu

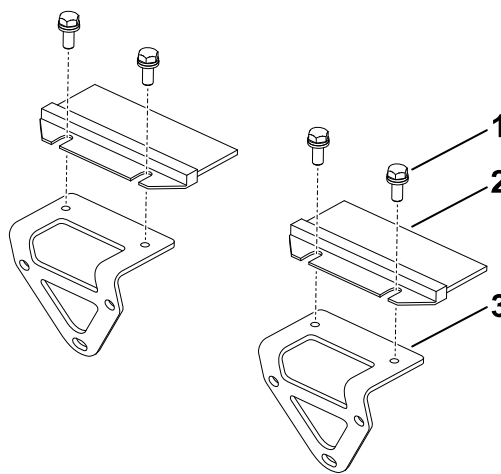
1. Paina koneen takana olevaa punaista STOP-painiketta.
2. Nosta koneen etuosaa ylös ja aseta kone pystyyn takaosansa varaan.
3. Käännä virtakytkin Pois-asentoon.

## Harjasarjan asennus

### Tarvittavat osat

2	Pyöräharja
2	Harjakannake
10	Litteäkantainen pultti (M6 × 12,8 mm)

1. Asenna pyöräharjat ② harjakannakkeisiin ③ neljällä litteäkantaisella pultilla ①.



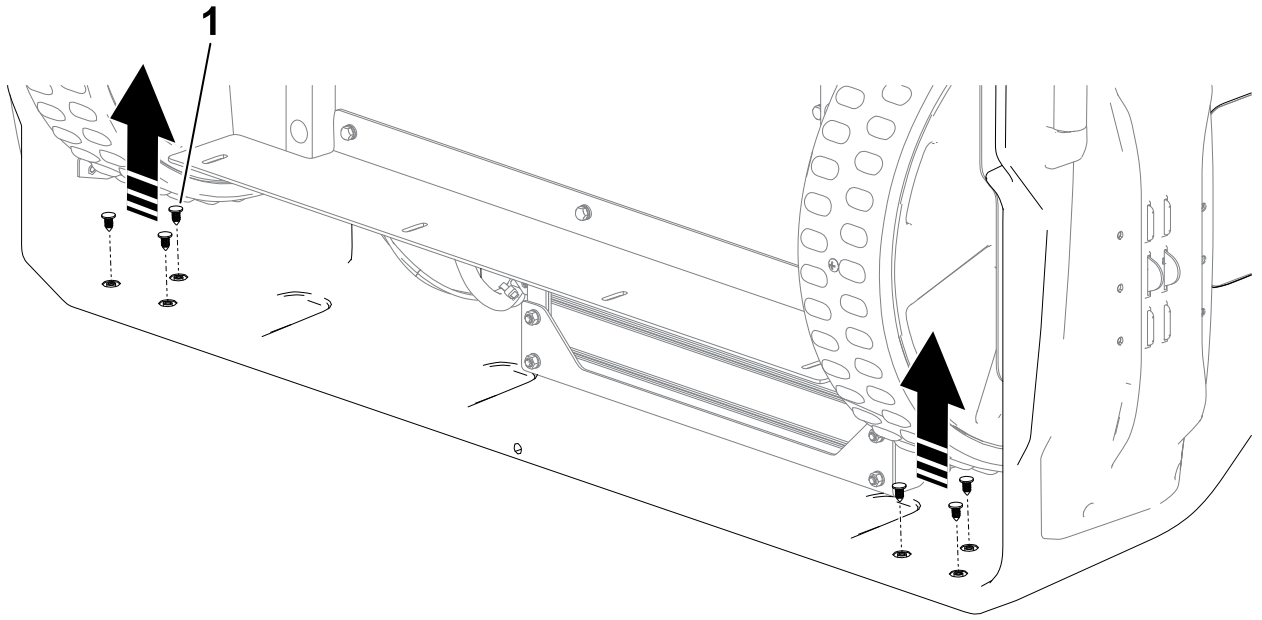
① Litteäkantainen pultti (4)

② Pyöräharja (2)

③ Harjakannake (2)



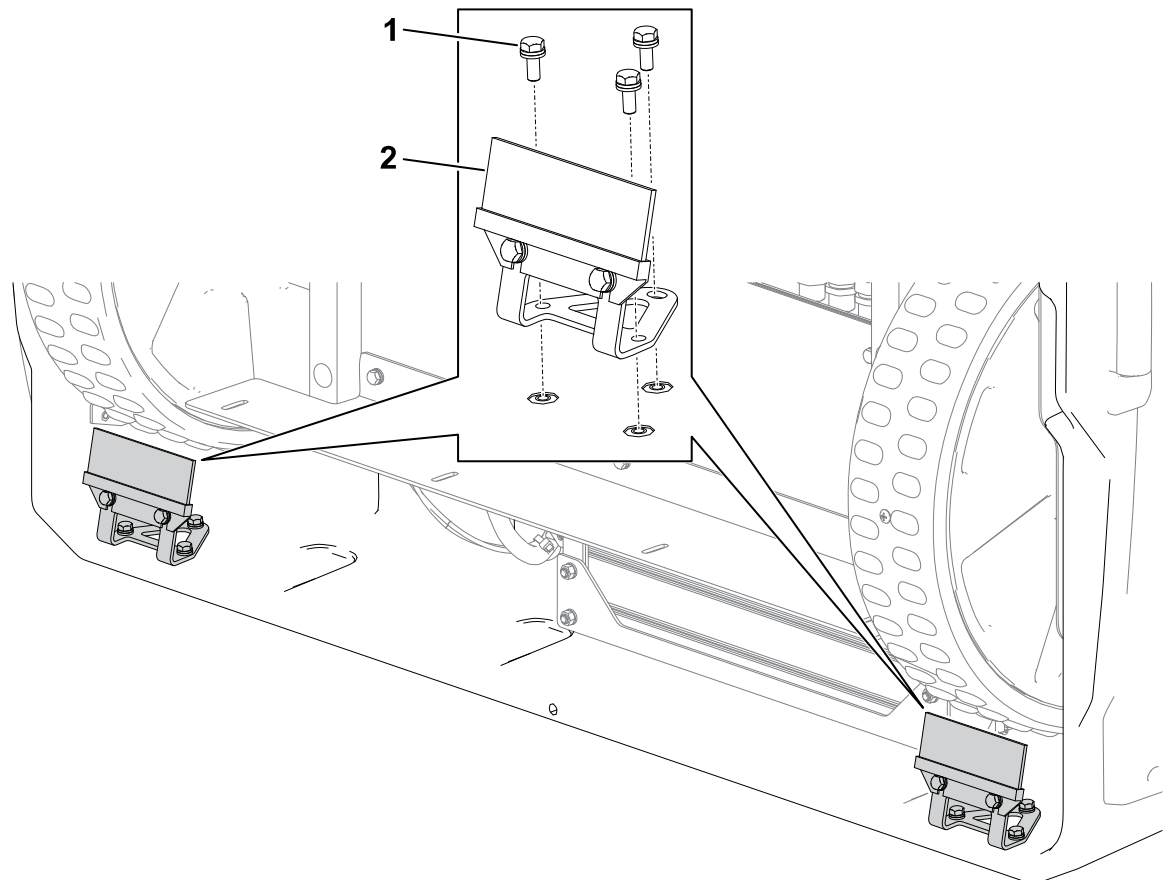
2. Irrota ja hävitä koneen pohjan kuusi painettavaa kiinnintä.



G550852

① Painettava kiinnitin

3. Kiinnitä harjat koneeseen kuudella litteäkantaisella pultilla.

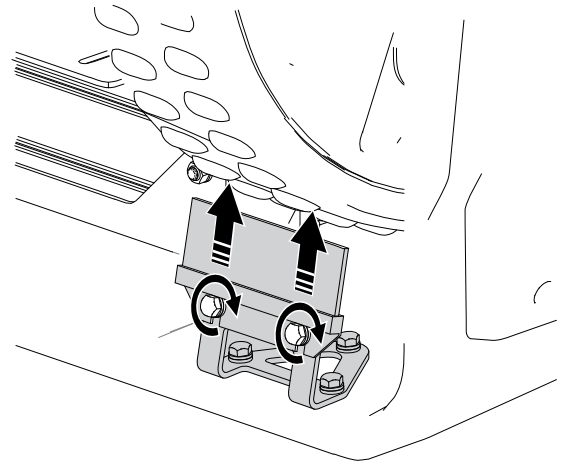


G550856

① Litteäkantainen pultti (6)

② Pyöräharja (2)

4. Säädä harjat niin, että ne koskettavat pyöriä.  
Kivistä pultit.



G568743

