



Kit brosses

Robot-tondeuse Turf Pro™ séries 300 et 500

N° de modèle 163-3929

N° de modèle 163-3930

Instructions de montage

Les présentes instructions contiennent des images et des pièces appartenant au kit **163-3929**. Les diverse opérations d'installation sont identiques à celles du kit **163-3930**, mais certaines pièces peuvent être différentes.

Préparation de la machine

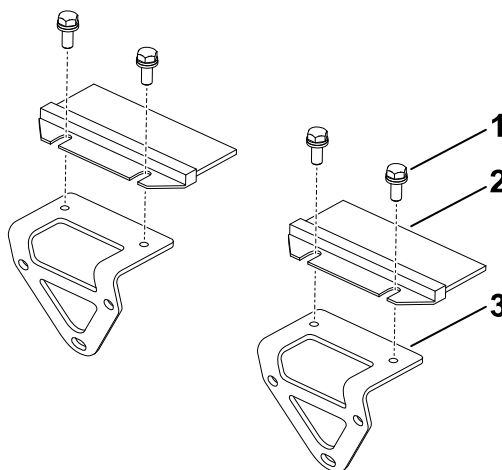
1. Appuyez sur le bouton STOP rouge à l'arrière de la machine.
2. Soulevez l'avant de la machine et mettez-la en appui sur l'arrière.
3. Placez l'interrupteur Marche/Arrêt en position ARRÊT.

Montage du kit brosses

Pièces nécessaires

2	Brosse de roue
2	Support de brosse
10	Boulon à embase (M6 x 12,8 mm)

1. Montez les brosses des roues (2) sur leurs supports (3) à l'aide de 4 boulons à embase (1).



G550851

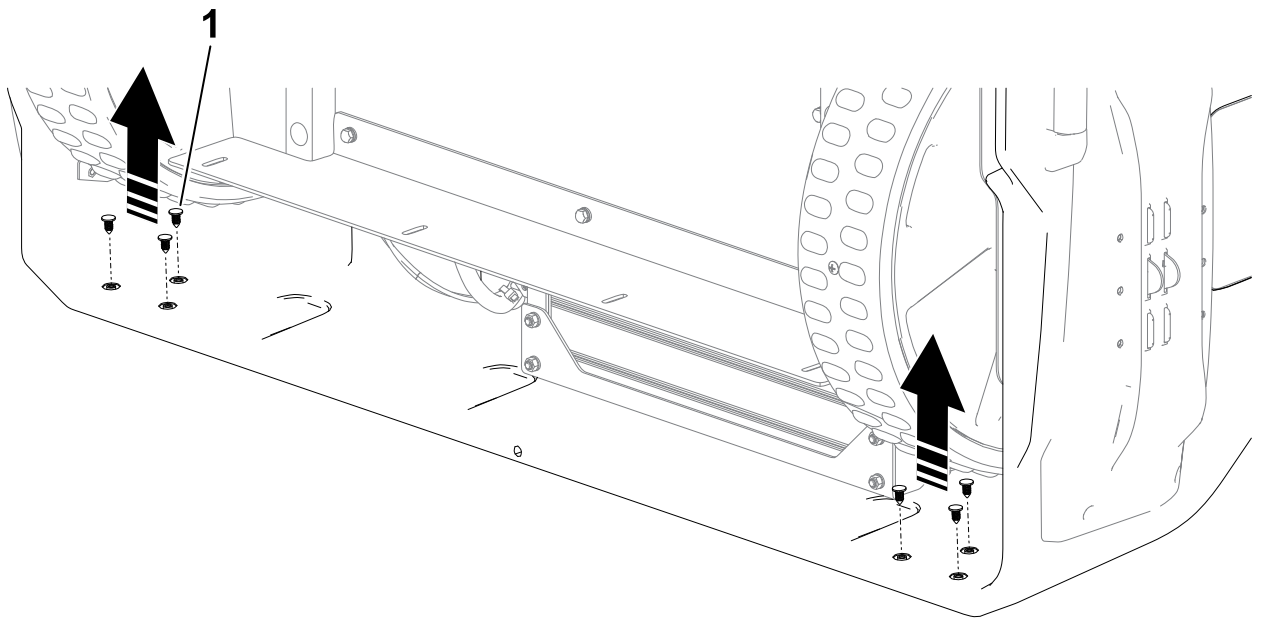
(1) Boulon à embase (4)

(2) Brosse de roue (2)

(3) Support de brosse (2)



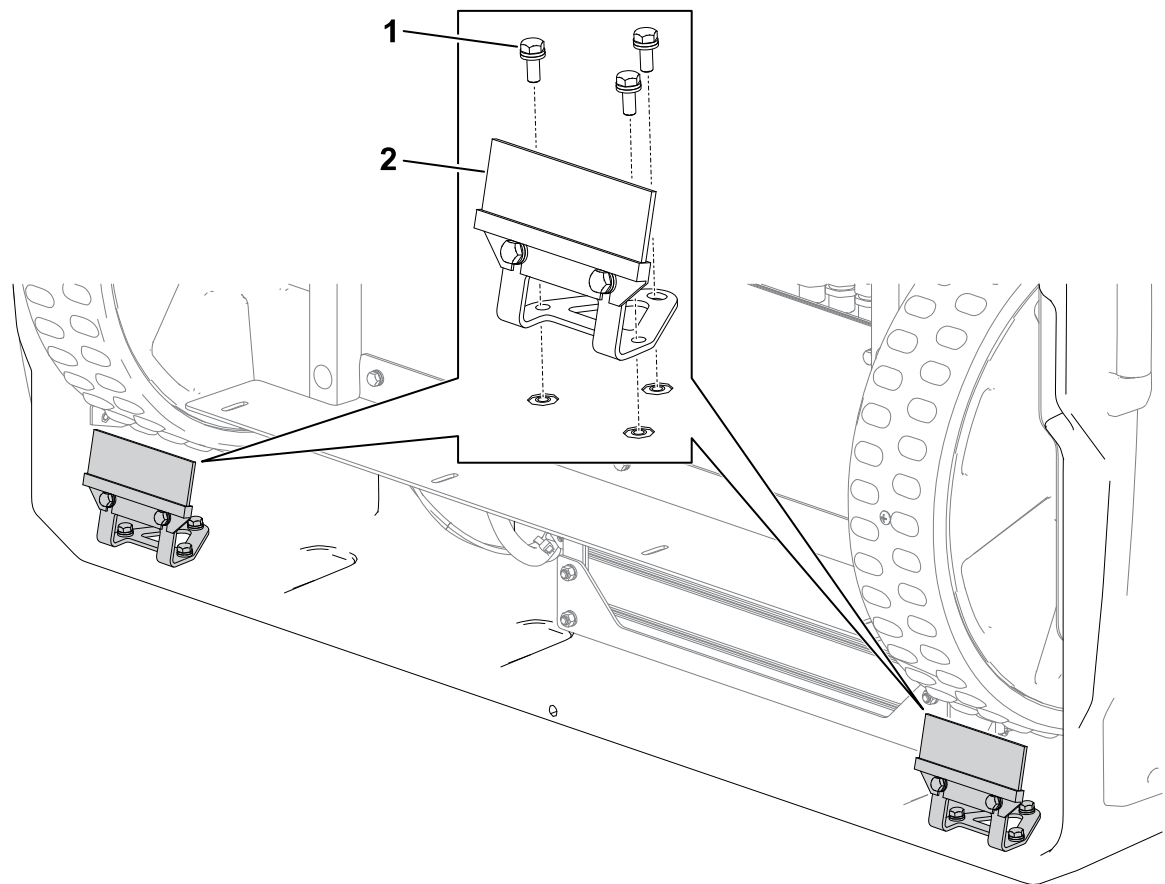
2. Retirez et mettez au rebut les 6 fixations enfichables situées au bas de la machine.



G550852

① Fixation enfichable

3. Fixez les brosses sur la machine à l'aide de 6 boulons à embase.

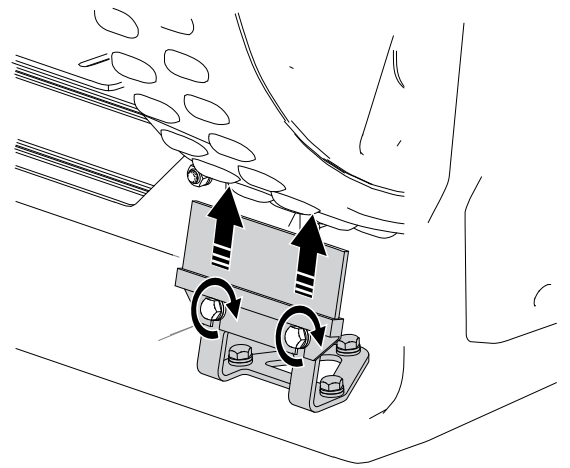


G550856

① Boulon à embase (6)

② Brosse de roue (2)

4. Réglez les brosses de manière qu'elles touchent les roues. Serrez les boulons.



G568743

