



Kit spazzole

Tosaerba robotizzato Turf Pro™ serie 300 e 500

N° modello 163-3929

N° modello 163-3930

Istruzioni per l'installazione

Le presenti istruzioni contengono immagini e componenti relativi al kit **163-3929**. I passaggi sono identici per l'installazione del kit **163-3930**, ma alcuni componenti potrebbero avere un aspetto differente.

Preparazione della macchina

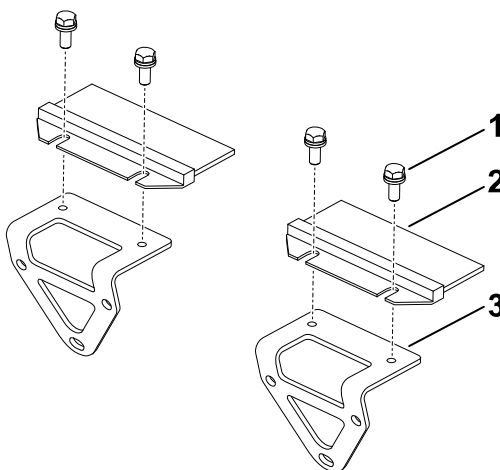
1. Premete il pulsante STOP rosso nella parte posteriore della macchina.
2. Sollevate la parte anteriore della macchina e sistemate quest'ultima in piedi sulla sua parte posteriore.
3. Spostate l'interruttore di accensione in posizione di SPEGNIMENTO.

Montaggio del kit spazzole

Parti necessarie

2	Spazzola per ruota
2	Staffa della spazzola
10	Bullone a testa flangiata (M6 x 12,8 mm)

1. Montate le spazzole per ruote (2) sulle staffe delle spazzole (3) utilizzando 4 bulloni a testa flangiata (1).



G550851

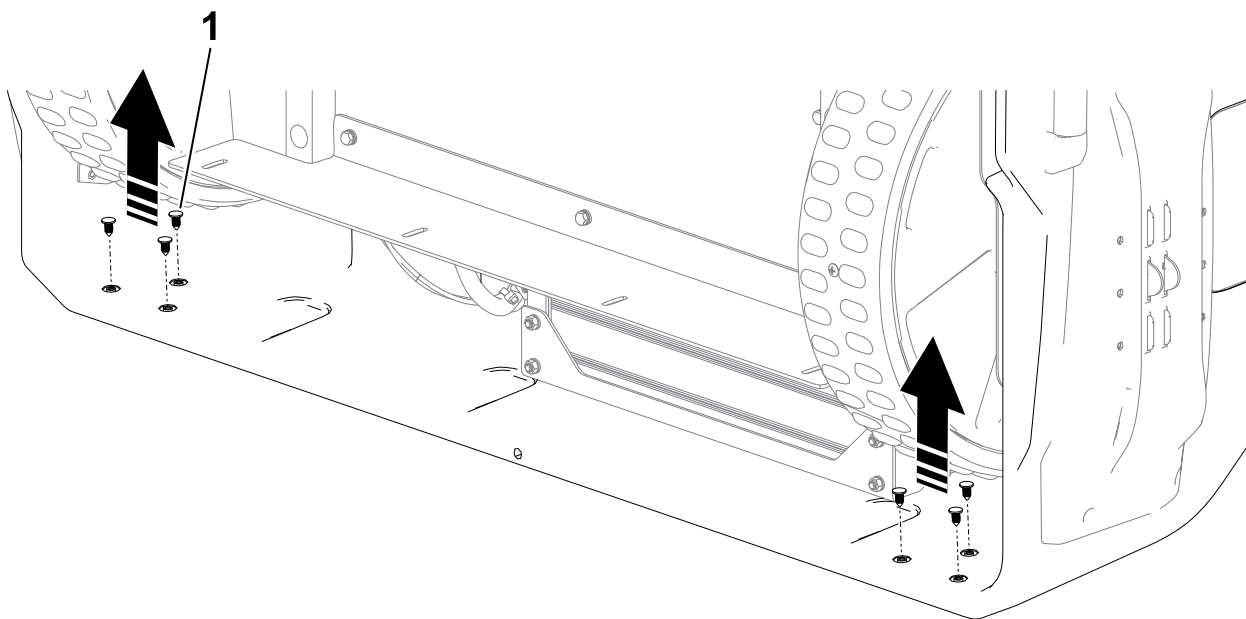
(1) Bullone a testa flangiata (4)

(2) Spazzola per ruota (2)



③ Staffa della spazzola (2)

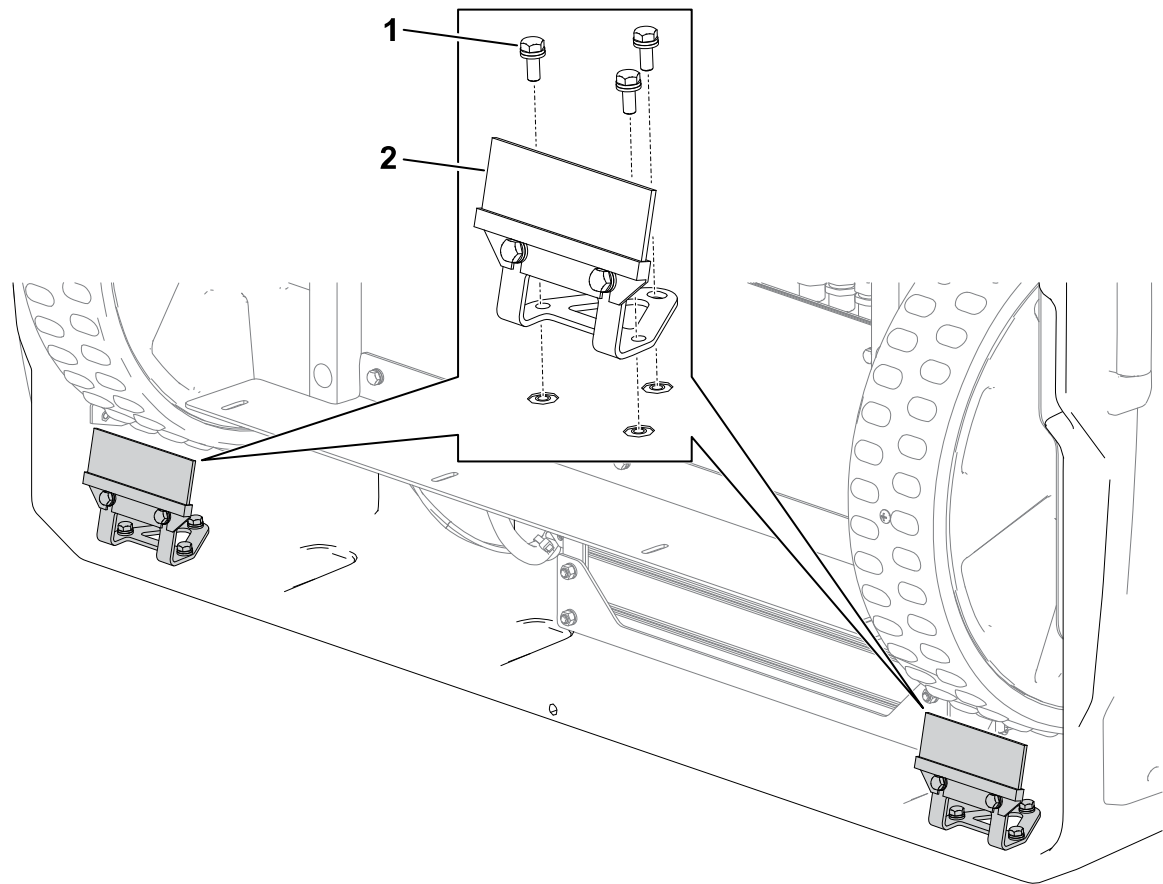
2. Rimuovete ed eliminate le 6 chiusure a pressione sul fondo della macchina.



G550852

① Chiusura a pressione

3. Fissate le spazzole alla macchina utilizzando 6 bulloni a testa flangiata.

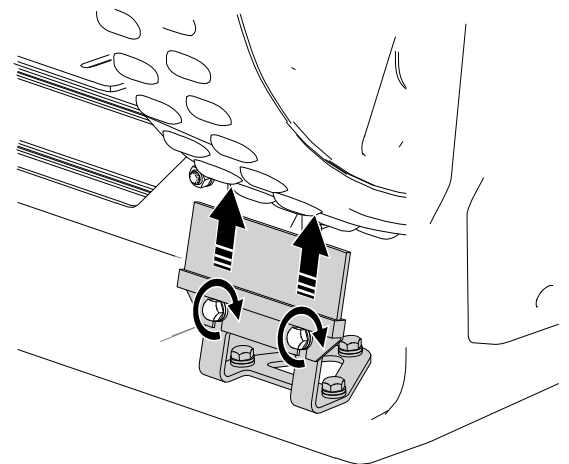


G550856

① Bullone a testa flangiata (6)

② Spazzola per ruota (2)

4. Regolate le spazzole in modo che siano a contatto con le ruote. Serrate i bulloni.



G568743

