



ブラシキット

Turf Pro™ 300および500シリーズロボット芝刈り機

モデル番号 163-3929

モデル番号 163-3930

取り付け手順書

この手順は、163-3929キットの画像と部品を含んでいます。163-3930キットの取り付け手順は同じですが、一部の部品が異なる場合があります。

マシンの準備を行う

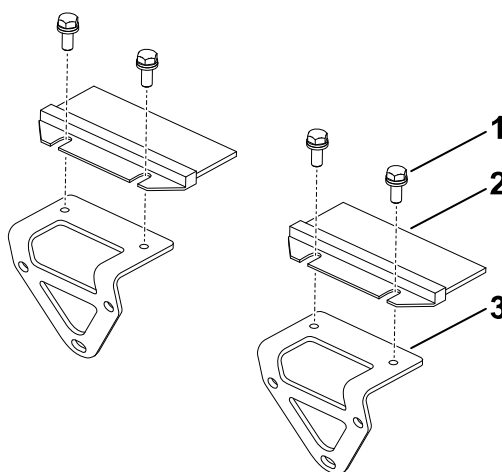
1. マシンの背面にある赤い停止ボタンを押す。
2. マシンの前部を持ち上げ、マシンを後ろ側に立てる。
3. パワースイッチをオフの位置にセットする。

ブラシキットの取り付け

必要なパーツ

2	ホイールブラシ
2	ブラシブラケット
10	ワッシャーヘッドボルト□M6 x 12.8 mm□

1. ワッシャーヘッドボルト4本を使って、ホイールブラシをブラシブラケットに組み付ける。②③
①



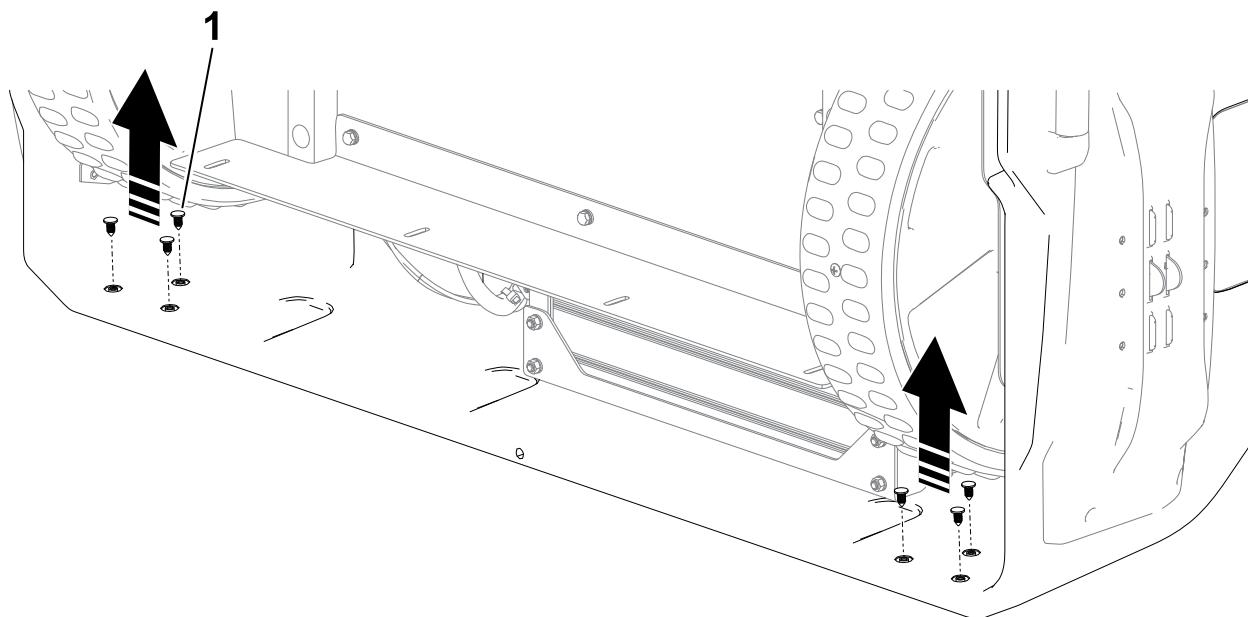
① ワッシャーヘッドボルト (4)

② ホイールブラシ (2)

③ ブラシブラケット□2□



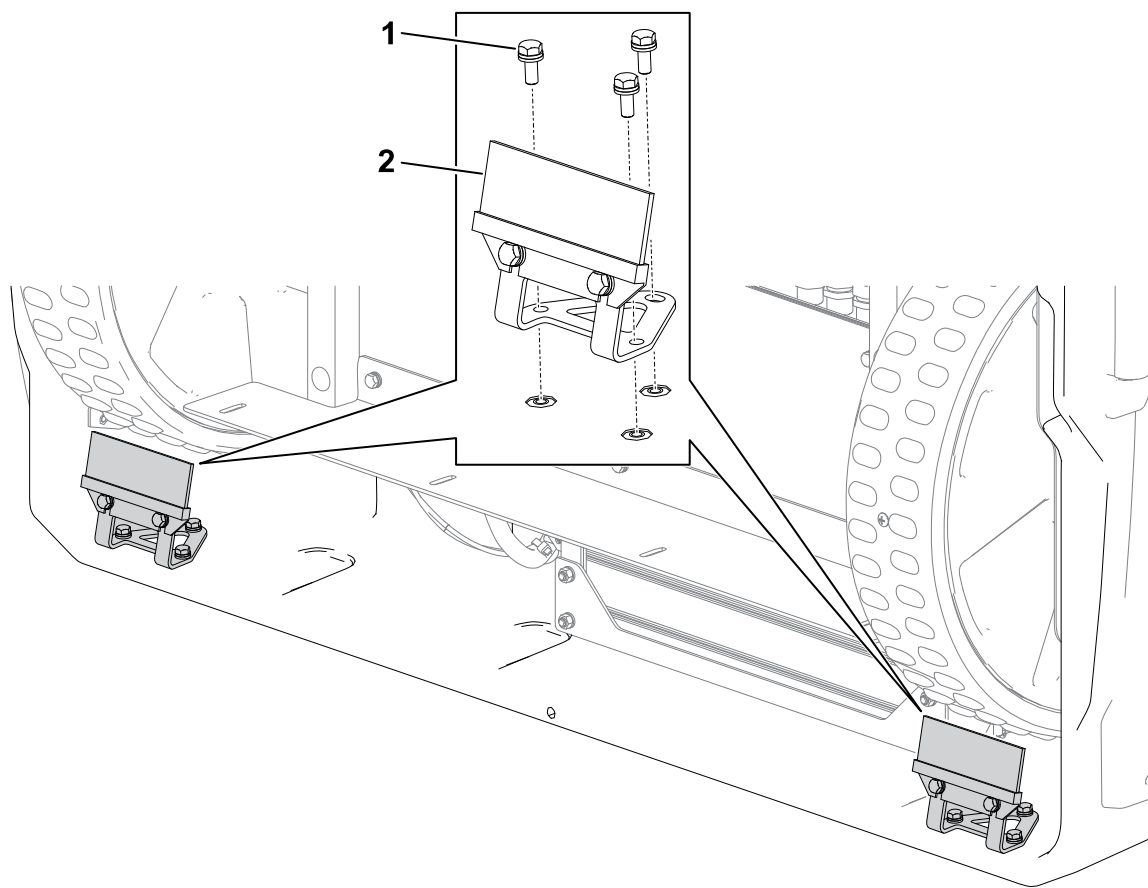
2. マシンの底部にある押し込み式ファスナー6個を取り外して廃棄する。



G550852

① 押し込みファスナー

3. ワッシャーヘッドボルト4本を使って、ブラシをマシンに固定する。

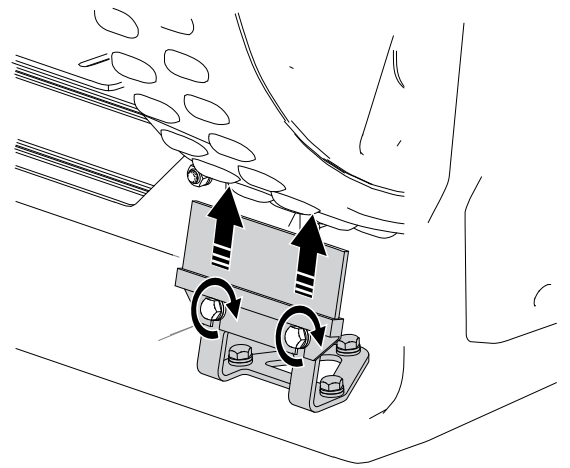


G550856

① ワッシャーヘッドボルト (6)

② ホイールブラシ (2)

4. ブラシがホイールに接触するように調整する。ボルトを締める。



G568743

