



## Borstelset

Turf Pro™ 300 en 500 serie robotmaaier

Modelnr. 163-3929

Modelnr. 163-3930

## Montage-instructies

Deze instructies bevatten afbeeldingen en onderdelen uit de set **163-3929**. De montage van set **163-3930** verloopt gelijkaardig, maar sommige onderdelen kunnen afwijken.

## De machine voorbereiden

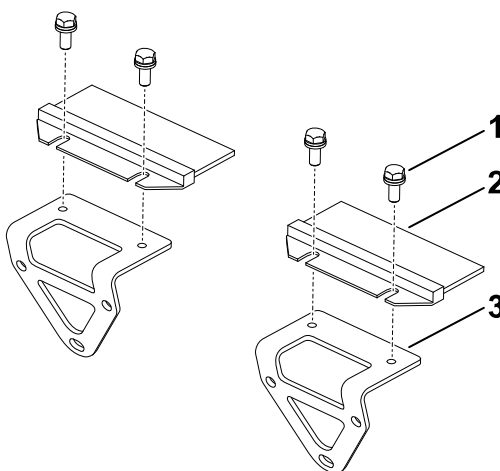
1. Druk op de rode STOP-knop aan achterkant van de machine.
2. Til de voorkant van de machine op en zet deze op haar rug.
3. Zet de aan/uitschakelaar naar de stand UIT.

## De borstelset monteren

### Vereiste onderdelen

2	Wielborstel
2	Borstelbeugel
10	Flensbout (M6 x 12,8 mm)

1. Monteerde wielborstels ② op de borstelbeugels ③; gebruik hierbij 4 flensbouten ①.

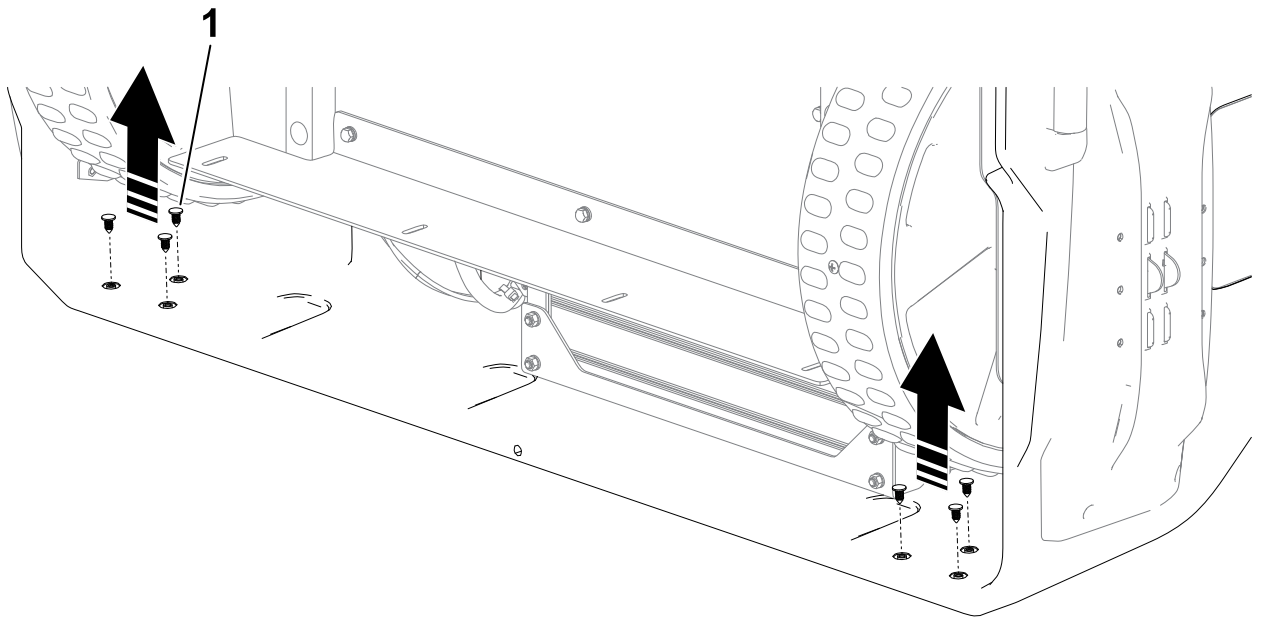


- ① Flensbout (4)  
② Wielborstel (2)

- ③ Borstelbeugel (2)



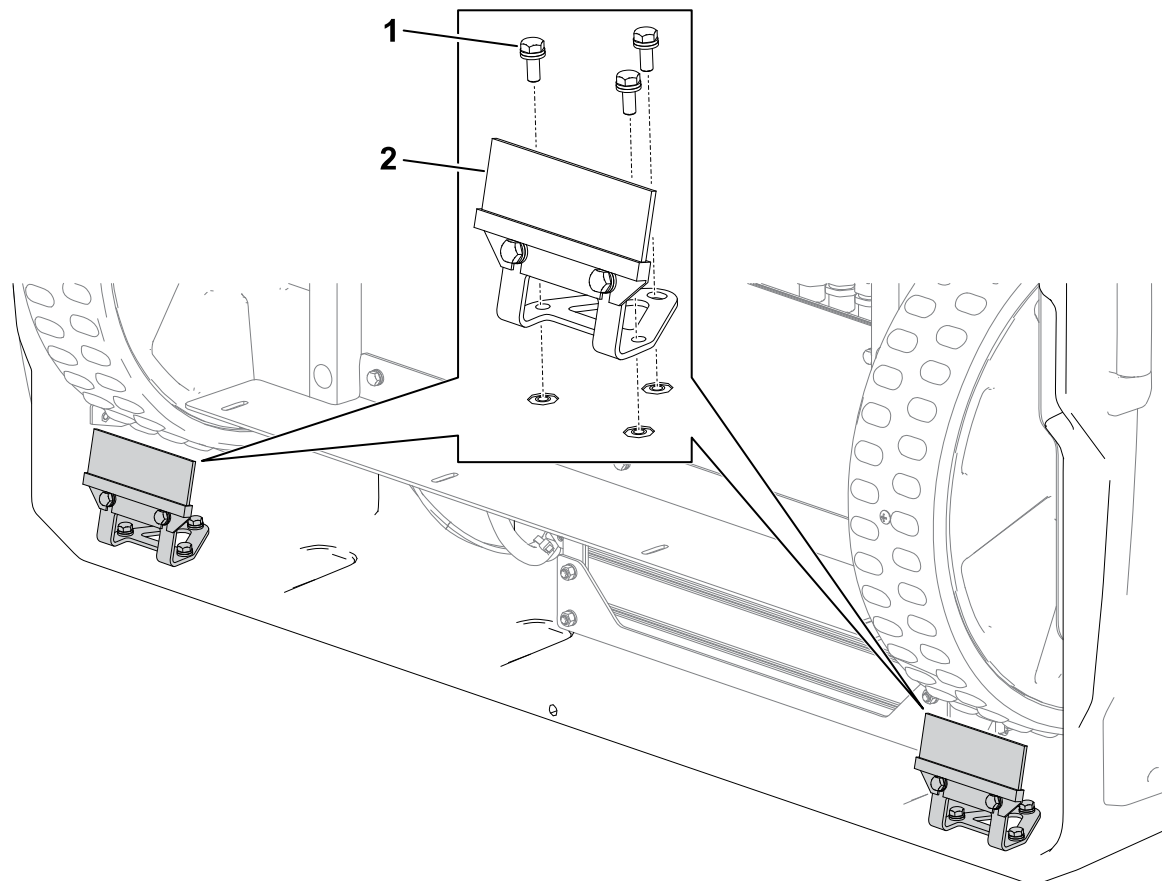
2. Verwijder de 6 druknagels van de onderkant van de machine en gooi deze druknagels weg.



G550852

- ① Druknaegel

3. Monteer de borstels op de machine; gebruik hierbij 6 flensbouten.

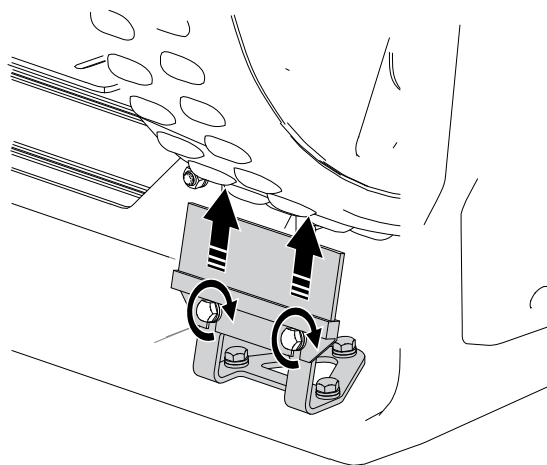


G550856

- ① Flensbout (6)

- ② Wielborstel (2)

4. Stel de borstels zo af dat ze de wielen raken.  
Draai de bouten vast.



G568743

