



Børstesett

Turf Pro™ 300 og 500-seriene robotklipper

Modellnr. 163-3929

Modellnr. 163-3930

Monteringsinstruksjoner

Disse instruksjonene inneholder bilder og deler fra **163-3929**-settet. Trinnene er identiske for installasjon av **163-3930**-settet, men noen deler kan se annerledes ut.

Klargjøre maskinen

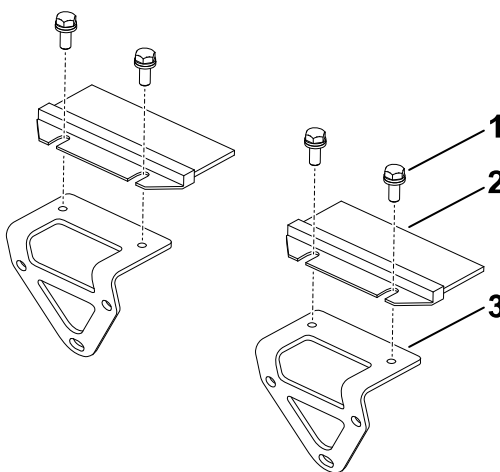
1. Trykk på den røde STOPP-knappen bak på maskinen.
2. Løft opp fronten av maskinen for å stille den på bakenden.
3. Vri strømbryteren til AV-stillingen.

Montering av børstesettet

Nødvendige deler

2	Hjulbørste
2	Børstebrakett
10	Skivehodebolt (M6 x 12,8 mm)

1. Monter hjulbørstene ② til børstebrakettene ③ ved hjelp av fire skivehodebolter ①.



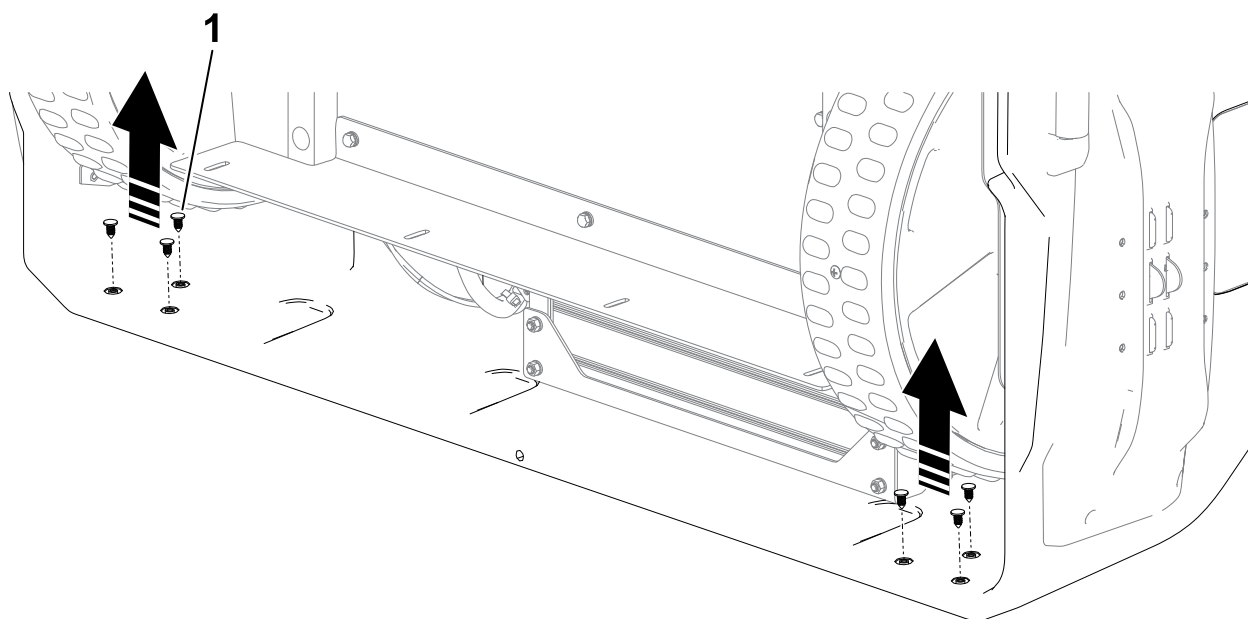
① Skivehodebolt (4)

② Hjulbørste (2)

③ Børstebrakett (2)



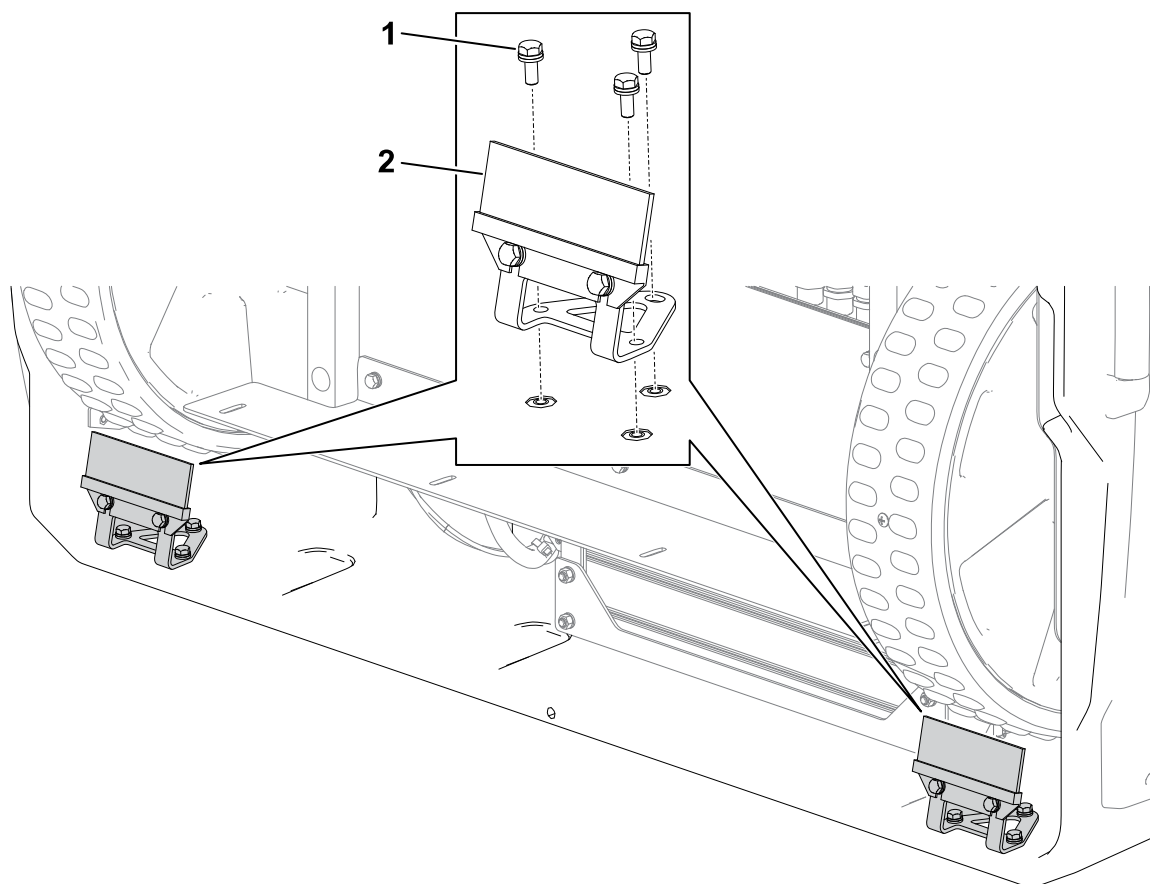
2. Fjern og kast de seks innskyvbare festene nederst på maskinen.



G550852

① Skyvefeste

3. Fest børstene til maskinen med seks bolter på skivehodet.

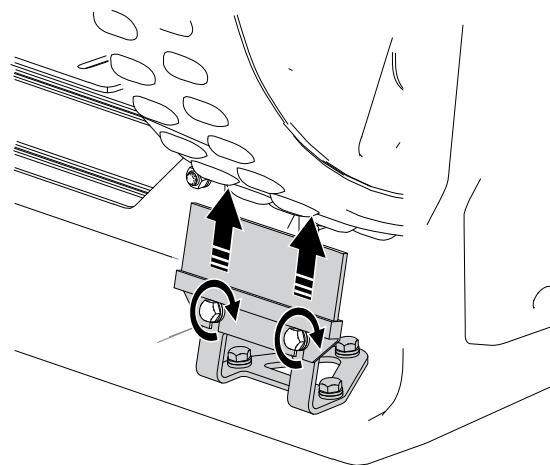


G550856

① Skivehodebolt (6)

② Hjulbørste (2)

4. Juster børstene slik at de kommer i kontakt med hjulene. Stram til boltene.



G568743

