



## Borstsats

### Robotgräsklippare i Turf Pro™ 300- och 500-serien

Modellnr 163-3929

Modellnr 163-3930

## Monteringsanvisningar

Dessa instruktioner innehåller bilder och delar från satsen **163-3929**. Stegen är identiska för montering av satsen **163-3930**, men vissa delar kan se olika ut.

## Förbereda maskinen

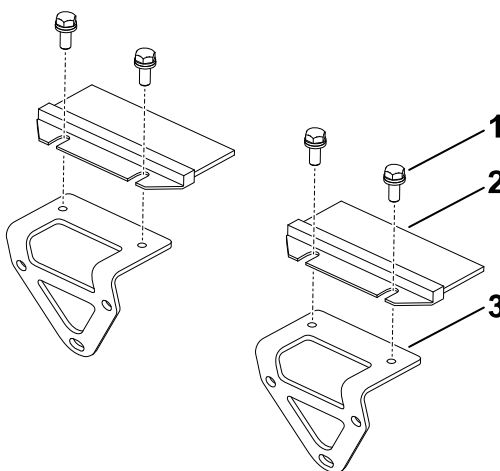
1. Tryck på den röda STOPP-knappen på maskinens baksida.
2. Lyft upp maskinens främre och ställ maskinen på dess bakre del.
3. Sätt strömbrytaren i läget AV.

## Montera borstsatsen

### Delar som krävs

2	Hjulborste
2	Borstfäste
10	Skruv med brickskalle (M6 x 12,8 mm)

1. Montera hjulborstarna ② på borstfästena ③ med hjälp av fyra skruvar med brickskalle ①.



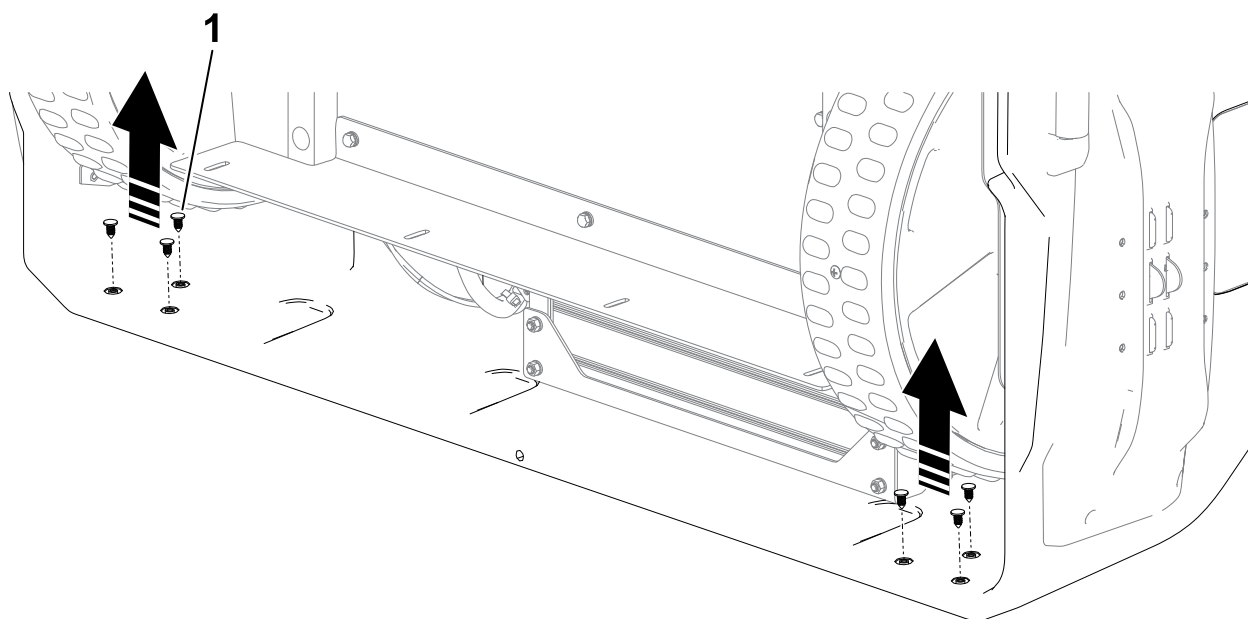
① Skruv med brickskalle (4)

② Hjulborste (2)

③ Borstfäste (2)



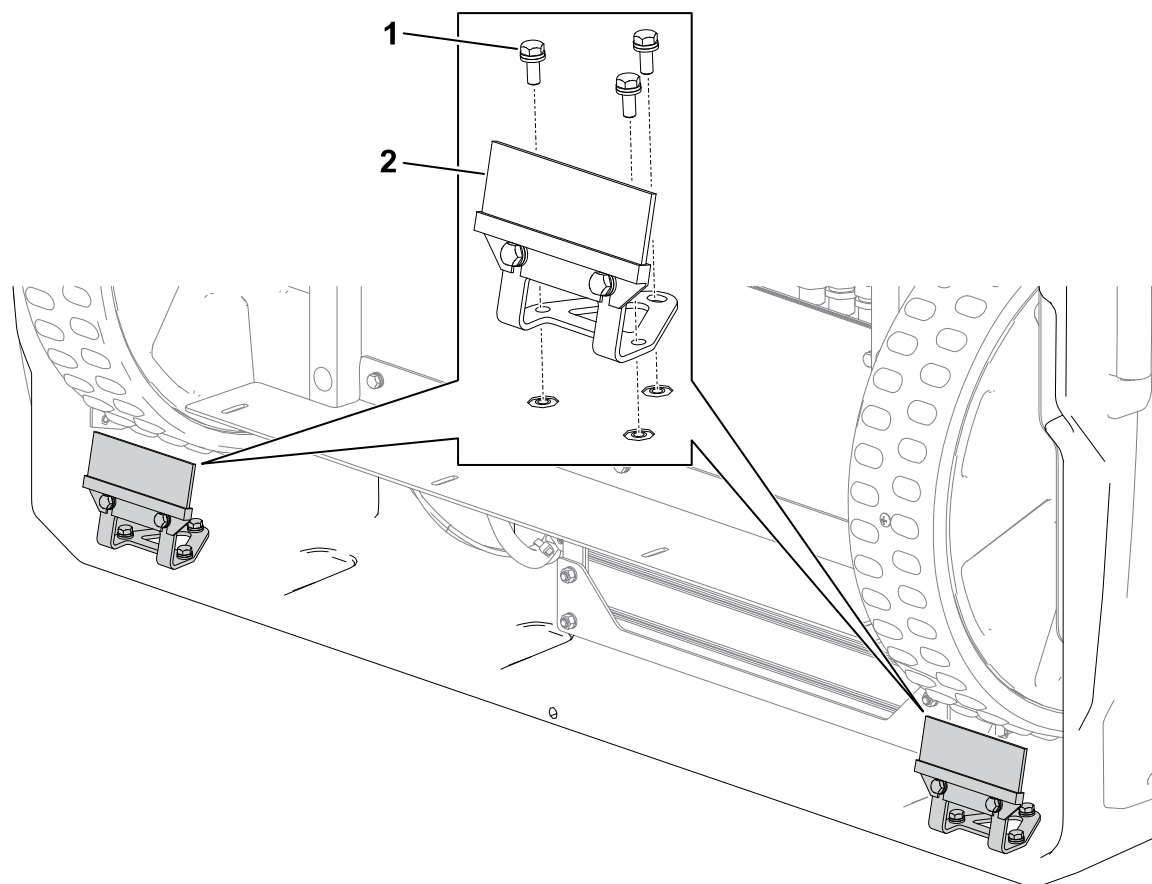
2. Ta bort och släng de sex tryckfästelementen längst ner på maskinen.



G550852

① Tryckfästelement

3. Fäst borstarna på maskinen med sex skruvar med brickskalle.

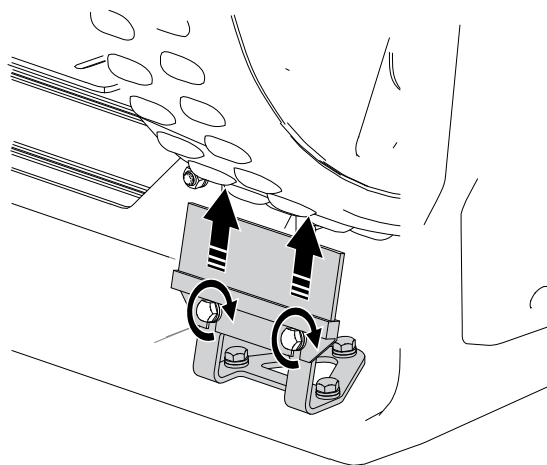


G550856

① Skruv med brickskalle (6)

② Hjulborste (2)

4. Justera borstarna så att de kommer i kontakt med hjulen. Dra åt skruvarna.



G568743

