



Count on it.

Form No. 3423-994 Rev C

Betjeningsvejledning

Groundsmaster® 3500-D- plæneklipper med roterende skæreknive

Modelnr. 30807—Serienr. 403207001 og derover

Modelnr. 30839—Serienr. 403207001 og derover



Dette produkt overholder alle relevante EU-direktiver. Yderligere oplysninger fås på den separate produktspecifikke overensstemmelseserklæring.

Det er en overtrædelse af California Public Resource Code Section 4442 eller 4443 at bruge eller betjene denne motor på et skovbegrøet, buskbegrøet eller græsbeholdt område, medmindre motoren er forsynet med en gnistskærm som defineret i Section 4442, som vedligeholdes og er i god driftsmæssig stand, eller medmindre motoren er bygget, udstyret og vedligeholdt til brandforebyggelse.

Den medfølgende motorvejledning indeholder information om U.S. Environmental Protection Agency (EPA) og California Emission Control Regulation for emissionssystemer, vedligeholdelse og garanti. Nye eksemplarer kan bestilles via motorfabrikanten.

⚠ ADVARSEL

CALIFORNIEN

Advarsel i henhold til erklæring nr. 65 Dieselmotorens udstødningsgas og nogle af dens bestanddele er ifølge staten Californien kræftfremkaldende og kan medføre fødselsskader eller andre forplantningsskader.

Batteripoler og tilbehør indeholder bly og bly sammensætninger, som ifølge staten Californien er kræftfremkaldende og forårsager forplantningsskader. Vask hænder efter håndtering.

Brug af dette produkt kan medføre eksponering over for kemikalier, der ifølge staten Californien er kræftfremkaldende og giver medfødte defekter eller andre forplantningsskader.

Indledning

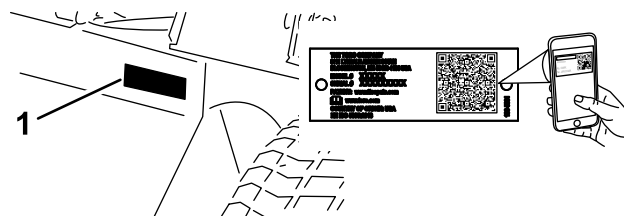
Dette er en universalmaskine, som er beregnet til brug af professionelle, ansatte operatører i kommercielle anvendelsesområder. Den er primært beregnet til græsslåning på velholdte plæner i parker, på golfbaner, sportsbaner og kommercielle områder.

Læs denne vejledning omhyggeligt, så du kan lære at betjene og vedligeholde produktet korrekt samt undgå person- og produktskade. Det er dit ansvar at betjene produktet korrekt og sikkert.

Du kan kontakte Toro direkte på www.Toro.com for at få oplysninger om produkter og tilbehør, hjælp til at finde en forhandler og for at registrere dit produkt.

Når du har brug for service, originale Toro-dele eller yderligere oplysninger, bedes du kontakte en autoriseret serviceforhandler eller Toros kundeservice samt have produktets model- og serienummer parat. **Figur 1** angiver, hvor model- og serienummeret er placeret på produktet. Skriv numrene, hvor der er gjort plads til dette.

Vigtigt: Du kan scanne QR-koden på serienummertagningen (hvis udstyret hermed) med din mobilenhed for at tilgå garanti, reservedele og andre produktoplysninger.



Figur 1

1. Model- og serienummerets placering

Modelnr. _____
Serienr. _____

Denne vejledning advarer dig om mulige farer og giver dig særlige sikkerhedsoplysninger ved hjælp af advarselssymbolet (**Figur 2**), der angiver en fare, som kan forårsage alvorlig personskade eller død, hvis du ikke følger de anbefalede forholdsregler.



Figur 2

1. Advarselssymbol

Denne betjeningsvejledning bruger to ord til at fremhæve oplysninger. **Vigtigt** henleder opmærksomheden på særlige mekaniske oplysninger, og **Bemærk** angiver generel information, som det er værd at lægge særligt mærke til.

Indhold

Sikkerhed	4	Serviceeftersyn af vandudskilleren	43
Generelt om sikkerhed	4	Udluftning af brændstofsyste	44
Sikkerheds- og instruktionsmærkater	5	Udluftning af indsprøjtning	44
Opsætning	10	Vedligeholdelse af elektrisk system	45
1 Aktivering, opladning og tilslutning af batteriet	11	Elektrisk system – Sikkerhed	45
2 Kontrol af vinkelindikatoren	12	Serviceeftersyn af batteriet	45
3 Montering af CE-mærkat	12	Serviceeftersyn af sikringerne	45
4 Montering af motorhjelm	12	Vedligeholdelse af drivsystem	46
5 Montering af udstødning	13	Kontrol af dæktrykket	46
6 Justering af løftearmene	14	Kontrol af hjullåsemøtrikkernes tilspændingsmoment	46
7 Justering af bærerammen	15	Justering af traktionsdrevet til neutral	46
8 Justering af klippehøjden	16	Vedligeholdelse af kølesystem	47
9 Justering af rulleskraberen	17	Kølesystem – Sikkerhed	47
10 Montering af kværnafskærmningen	17	Kontrol af kølesystemet	47
Produktoversigt	18	Rensning af kølesystemet	48
Betjeningsanordninger	18	Vedligeholdelse af brems	49
Specifikationer	21	Justering af parkeringsbremsen	49
Redskaber/tilbehør	22	Vedligeholdelse af remme	49
Før betjening	22	Eftersyn af motorremmene	49
Sikkerhedshensyn før drift	22	Vedligeholdelse af betjeningsanordnings	50
Påfyldning af brændstof	23	stem	50
Kontrol af motorolie	24	Justering af gashåndtaget	50
Kontrol af kølesystemet	24	Vedligeholdelse af hydrauliksystem	51
Kontrol af hydrauliksystemet	24	Hydrauliksystem – Sikkerhed	51
Valg af skærek	24	Kontrol af hydrauliksystemet	51
Valg af tilbehør	25	Udskiftning af hydraulikfilteret	52
Kontrol af sikkerhedslåsesystemet	25	Udskiftning af hydraulikvæsken	53
Under betjening	26	Kontrol af hydraulikrør og -slanger	53
Sikkerhed under drift	26	Vedligeholdelse af klippeenhederne	54
Start af motoren	27	Afmontering af plæneklipperskjoldene fra traktions	54
Slukning af motoren	27	enheden	54
Standardkontrolmodul (SCM)	28	Montering af plæneklipperskjoldene på traktions	55
Tip vedrørende betjening	30	enheden	55
Efter betjening	31	Serviceeftersyn af skærek	55
Sikkerhed efter drift	31	nivået	56
Bugsering af maskinen	31	Serviceeftersyn af frontrullen	56
Identificering af surring	31	Skærek	56
punkter	31	nivea	56
Skubning eller træk af maskinen	32	Serviceeftersyn af skærek	57
Vedligeholdelse	33	nive	57
Skema over anbefalet vedligeholdelse	33	Opbevaring	58
Kontrolliste for daglig vedligeholdelse	34	Opbevaring af batteriet	58
Tiltag forud for vedligeholdelse	36	Forberedelse af traktions	58
Sikkerhed ved vedligeholdelse	36	enheden	58
Klargøring af maskinen til vedligeholdelse	36	Klargøring af motoren	59
Afmontering af motorhjelm	36	Klargøring af klippeskjoldet	59
Brug af klippeskjoldets servicelås	37		
Smøring	38		
Smøring af lejerne og bøsningerne	38		
Motorvedligeholdelse	40		
Motorsikkerhed	40		
Eftersyn af luftfilteret	40		
Serviceeftersyn af motorolie	42		
Vedligeholdelse af brændstofsyste	43		
Tømning af brændstoftanken	43		

Sikkerhed


Denne maskine er designet i overensstemmelse med EN ISO 5395:2017 og ANSI B71.4-2017.

Generelt om sikkerhed

Dette produkt kan afskære hænder og fødder samt udslynge genstande. Følg altid sikkerhedsforskrifterne for at undgå alvorlig personskade.

Brug af dette produkt til andre end det tiltænkte formål kan udsætte dig selv og omkringstående for fare.

- Læs og forstå indholdet i denne *betjeningsvejledning*, før du starter motoren.
- Betjening af maskinen kræver din fulde opmærksomhed. Giv dig ikke i kast med aktiviteter, der afleder opmærksomheden, da dette kan medføre person- eller tingsskade.
- Hold hænder og fødder væk fra bevægelige maskinkomponenter.
- Betjen ikke maskinen, uden at alle værn og øvrige sikkerhedsanordninger sidder korrekt på plads og virker på maskinen.
- Hold afstand til udblæsningsåbninger. Hold omkringstående og kæledyr på sikker afstand af maskinen.
- Hold børn væk fra arbejdsområdet. Lad aldrig børn betjene maskinen.
- Stands maskinen, sluk for motoren, tag nøglen ud, og vent, til alle bevægelige dele er standset, før maskinen efterses, fyldes med brændstof eller renses for tilstopninger.

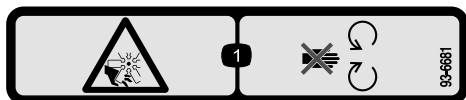
Hvis maskinen betjenes eller vedligeholdes forkert, kan det medføre personskade. Operatøren skal altid følge sikkerhedsforskrifterne og være opmærksom på advarselssymbolet , der betyder Forsigtig, Advarsel eller Fare – personlig sikkerhedsanvisning, for at nedsætte risikoen for personskade. Hvis disse forskrifter ikke følges, kan det medføre personskade eller død.

Du kan finde yderligere sikkerhedsoplysninger, hvor det er nødvendigt, forskellige steder i denne *betjeningsvejledning*.

Sikkerheds- og instruktionsmærkater



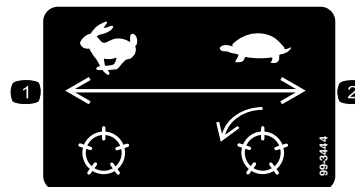
Sikkerheds- og instruktionsmærkaterne kan nemt ses af operatøren og er placeret tæt på potentielle risikoområder. Beskadede eller bortkomne mærkater skal udskiftes.



93-6681

decal93-6681

1. Risiko for skæring/amputation, ventilator – hold afstand til bevægelige dele.



99-3444

decal99-3444

1. Transporthastighed – hurtig
2. Klippehastighed – langsom



93-7276

decal93-7276

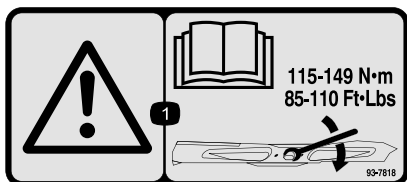
1. Eksplosionsfare – brug beskyttelsesbriller.
2. Kaustiske væsker/fare for kemiske forbrændinger – foretag førstehjælp ved at skylle med vand.
3. Brandfare – ingen ild, åbne flammer eller rygning.
4. Forgiftningsfare – hold børn på sikker afstand af batteriet.



106-6755

decal106-6755

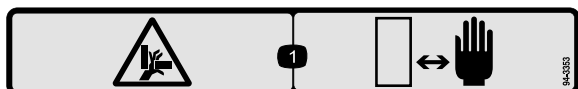
1. Motorkølevæske under tryk
2. Eksplosionsfare – læs betjeningsvejledningen.
3. Advarsel – rør ikke ved den varme overflade.
4. Advarsel – læs betjeningsvejledningen.



93-7818

decal93-7818

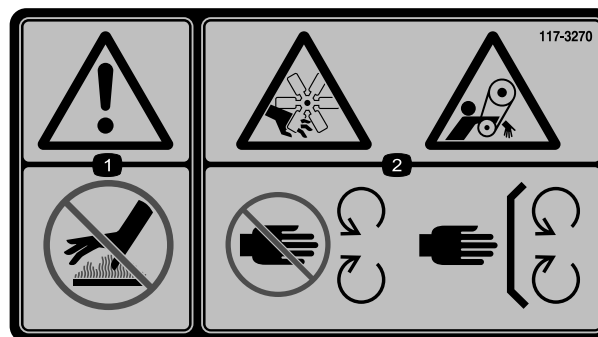
1. Advarsel – læs *betjeningsvejledningen* for at få instruktioner om tilspænding af skæreknivsbolten/-møtrikken til 115-149 Nm.



94-3353

decal94-3353

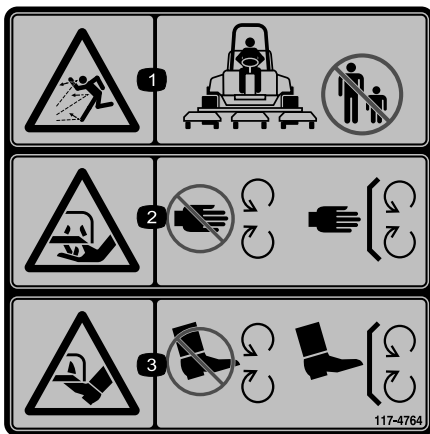
1. Knusningsfare, hænder – hold dine hænder på sikker afstand.



117-3270

decal117-3270

1. Advarsel – rør ikke ved den varme overflade.
2. Fare for snitsår/amputering af lemmer, hænder; fare for at blive viklet ind i remmen – hold afstand til bevægelige dele. Sørg altid for, at alle skjolde og afskærmninger er på plads.



117-4764

decal117-4764

1. Fare for udslyngede genstande – hold omkringstående på sikker afstand af maskinen.
2. Risiko for at skære hænder på plæneklippers skærekniv – hold afstand til bevægelige dele. Hold alle afskærmninger og værn på plads.
3. Risiko for at skære fødder på plæneklippers skærekniv – hold afstand til bevægelige dele. Hold alle afskærmninger og værn på plads.

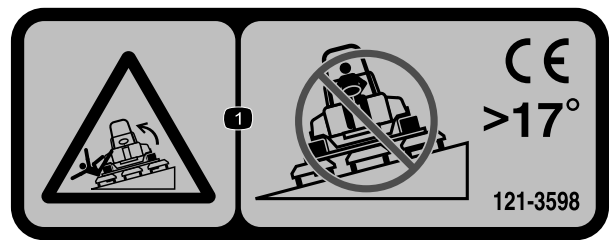


decalbatteryicons

Batterisymboler

Nogle af eller alle disse symboler findes på batteriet

- | | |
|---|---|
| 1. Eksplosionsfare | 6. Hold omkringstående på sikker afstand af batteriet. |
| 2. Ingen ild, åben flamme eller rygning | 7. Bær beskyttelsesbriller; eksplosive gasser kan forårsage blindhed og andre personskader. |
| 3. Kaustisk væske/fare for kemisk forbrænding | 8. Batterisyre kan forårsage blindhed og alvorlige forbrændinger. |
| 4. Bær beskyttelsesbriller. | 9. Skyl omgående øjnene med vand, og søg hurtigt læge. |
| 5. Læs <i>betjeningsvejledningen</i> . | 10. Indeholder bly; må ikke kasseres. |



decal121-3598

121-3598

Bemærk: Denne maskine overholder industristandarden for stabilitetsprøvning i afprøvningen af statisk stabilitet, sidestabilitet og stabilitet i længderetningen ved den anbefalede maksimale hældning, der er angivet på mærkatene. Læs instruktionerne til betjening af maskinen på skrån timer i *betjeningsvejledningen*, og gennemgå de forhold, under hvilke maskinen skal betjenes, for at afgøre, om du kan betjene maskinen under forholdene på den pågældende dag og det pågældende sted. Ændringer i terrænet kan medføre en ændring i betjeningen af maskinen på skrån timer. Hvis det er muligt, skal klippeenhederne holdes sænket til jorden, mens maskinen betjenes på skrån timer. Hævning af klippeenhederne under betjening på skrån timer kan gøre maskinen ustabil.

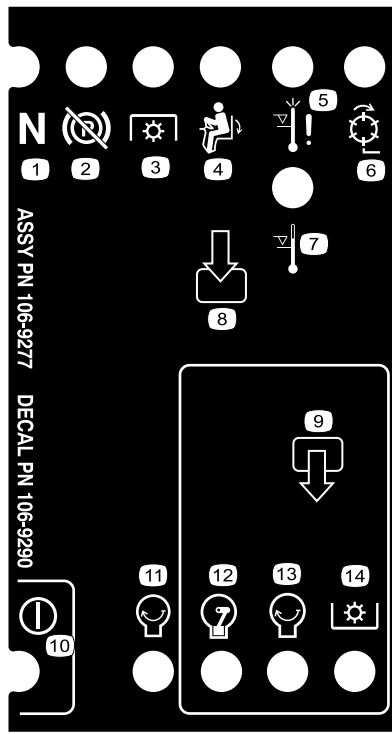
1. Tippefare – kør ikke på tværs af skrån timer med en hældning på mere end 17°.

WARNING: Cancer and Reproductive Harm - www.P65Warnings.ca.gov.
For more information, please visit www.tccoCAProp65.com

CALIFORNIA SPARK ARRESTER WARNING
Operation of this equipment may create sparks that can start fires around dry vegetation. A spark arrester may be required. The operator should contact local fire agencies for laws or regulations relating to fire prevention requirements.

decal133-8062

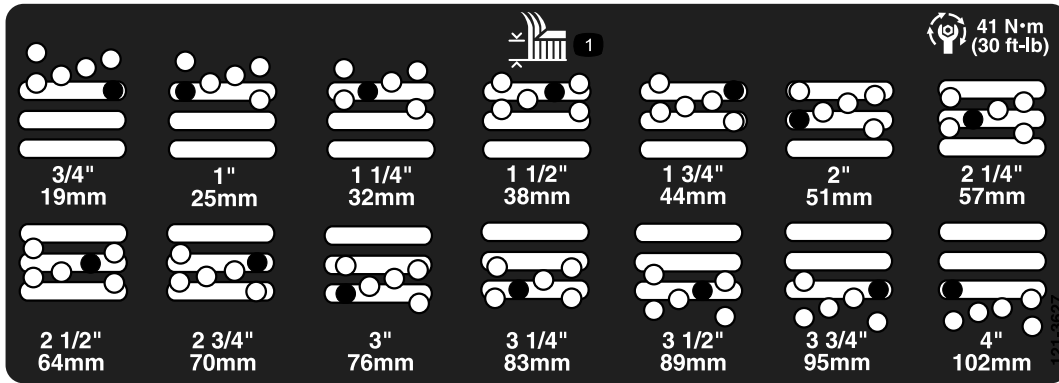
133-8062



106-9290

decal106-9290

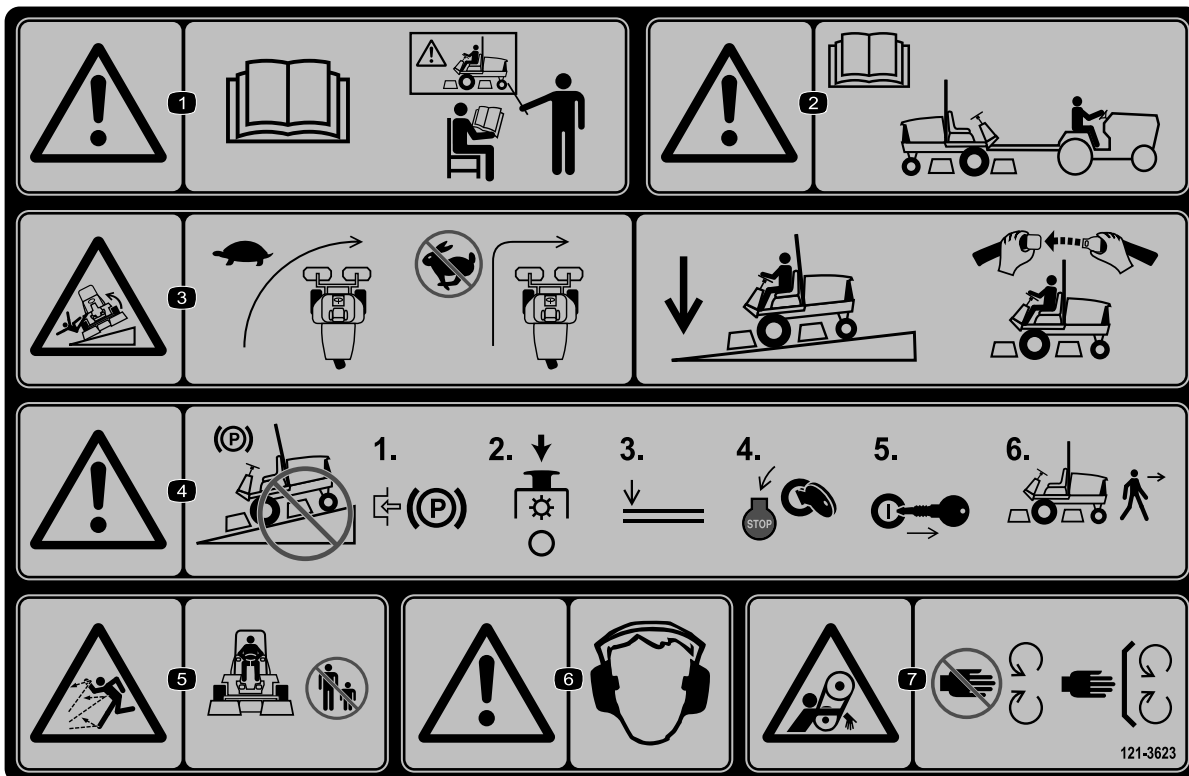
- | | | | |
|--------------------------|-----------------------------|----------------------|-----------|
| 1. Indgange | 5. I sædet | 9. Udgange | 13. Start |
| 2. Ikke aktiv | 6. Kraftudtag | 10. Kraftudtag | 14. Servo |
| 3. Højtemperaturslukning | 7. Parkeringsbremsen løsnet | 11. Start | |
| 4. Højtemperaturadvarsel | 8. Neutral | 12. ETR (startstrøm) | |



121-3627

decal121-3627

1. Klippehøjdeindstillinger



121-3623

decal121-3623

1. Advarsel – læs *betjeningsvejledningen*. Brug ikke maskinen uden at være uddannet til det.
2. Advarsel – læs *betjeningsvejledningen*, før maskinen trækkes.
3. Tippefare – sænk farten, inden du drejer maskinen. Hold klippeenhederne sænket og sikkerhedsselen spændt ved kørsel på skråninger.
4. Advarsel – parker ikke på skråninger. Træk parkeringsbremsen, stop klippeenhederne, sænk redskaberne, sluk for motoren, og tag nøglen ud af tændingen, før du forlader maskinen.
5. Fare for udslyngede genstande – hold omkringstående på afstand.
6. Advarsel – bær høreværn.
7. Fare for at blive viklet ind – hold afstand til bevægelige dele. Hold alle afskærmninger og sikkerhedsanordninger på plads.

GROUNDMASTER 3500-D
QUICK REFERENCE AID

CHECK/SERVICE (DAILY)

1. OIL LEVEL, ENGINE
2. ENGINE OIL DRAIN (3/4" OR 19mm SOCKET)
3. OIL LEVEL, HYDRAULIC TANK
4. COOLANT LEVEL, RADIATOR
5. FUEL/WATER SEPARATOR
6. AIR CLEANER
7. RADIATOR SCREEN
8. PARKING BRAKE
9. TIRE PRESSURE (14-18 psi)
10. BATTERY
11. BELTS (FAN, ALTERNATOR, HYDRAULIC PUMP)

GREASING - SEE OPERATOR'S MANUAL

FLUID SPECIFICATIONS/CHANGE INTERVALS

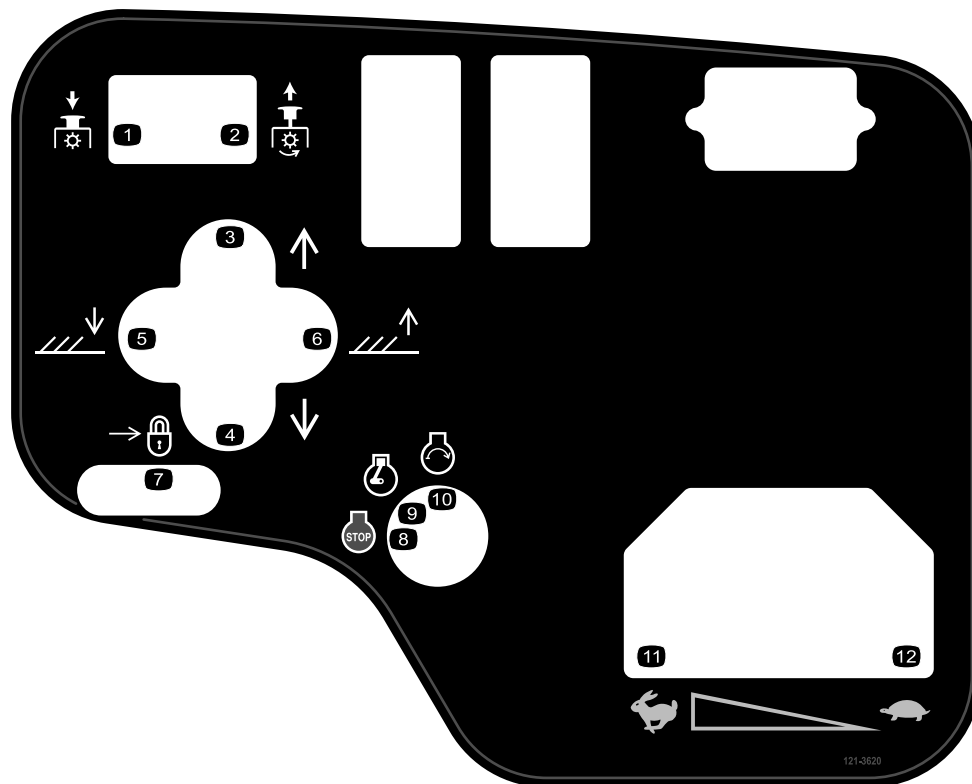
SEE OPERATOR'S MANUAL FOR INITIAL CHANGES.	FLUID TYPE	CAPACITY	CHANGE INTERVAL		FILTER PART NO.
			FLUID	FILTER	
A. ENGINE OIL	SAE 15W-40 CH-4	4.2 QTS.*	150 HRS.	150 HRS.	108-3841
B. HYD. CIRCUIT OIL	ISO VG 46/68	6 GAL.*	400 HRS.	200 HRS.	86-3010
C. AIR CLEANER (30807, 30849) (30839)				200 HRS.	108-3811
				200 HRS.	108-3810
D. WATER SEPARATOR				400 HRS.	110-9049
E. FUEL TANK	NO. 2-DIESEL	11 GALS.	DRAIN AND FLUSH, 2 YRS.		
F. COOLANT	50/50 ETHYLENE GLYCOL/WATER	6 QTS.	DRAIN AND FLUSH, 2 YRS.		

*INCLUDING FILTER

decal121-3642

121-3642

1. Læs *betjeningsvejledningen*.



121-3620

decal121-3620

1. Kraftudtag – udkobling
2. Kraftudtag – indkobling
3. Flyt klippeenhederne til højre.
4. Flyt klippeenhederne til venstre.
5. Sænk klippeenhederne.
6. Hæv klippeenhederne.
7. Lås
8. Motor – sluk
9. Motor – kør
10. Motor – start
11. Hurtig
12. Langsom

Opsætning

Løsdele

Brug skemaet herunder til at kontrollere, at alle dele er blevet leveret.

Fremgangsmåde	Beskrivelse	Antal	Anvendelse
1	Kræver ingen dele	–	Aktivering, opladning og tilslutning af batteriet.
2	Hældningsmåler	1	Kontrol af vinkelindikatoren.
3	Mærkat (121-3598)	1	Montering af CE-mærkaterne (om nødvendigt).
4	Hjelmlåsebeslag Nitte Spændeskive Skruer (¼" x 2") Låsemøtrik (¼")	1 2 1 1 1	Montering af motorhjelmlåsen (kun CE-maskiner).
5	Udstødningsværn Selvskærende skrue	1 4	Monter udstødningsværnet (kun CE).
6	Kræver ingen dele	–	Justering af løftearmene.
7	Kræver ingen dele	–	Justering af bærerammen.
8	Kræver ingen dele	–	Justering af klippehøjden.
9	Kræver ingen dele	–	Justering af rullerkraberen (ekstraudstyr).
10	Kræver ingen dele	–	Montering af kværnafskærmningen (ekstraudstyr).

Medier og øvrige dele

Beskrivelse	Antal	Anvendelse
Betjeningsvejledning	1	Gransk den, inden du betjener maskinen.
Ejerens motorvejledning	1	Brug den til at tilgå motoroplysninger.
Overensstemmelseserklæring	1	
Tændingsnøgler	2	Start motoren.

Bemærk: Maskinens venstre og højre side er som set fra den normale betjeningsposition.

1

Aktivering, opladning og tilslutning af batteriet

Kræver ingen dele

Fremgangsmåde

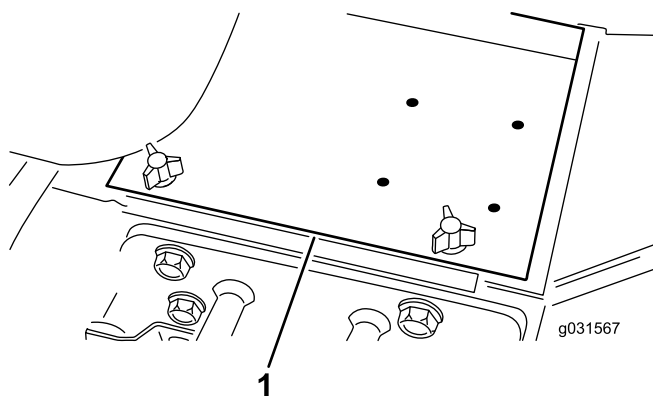
Bemærk: Hvis batteriet ikke er fyldt med elektrolyt eller aktiveret, skal du købe bulkeelektrolyt med en vægtfylde på 1,26 hos en lokal batterileverandør og fylde det på batteriet.

▲ FARE

Batterielektrolyt indeholder svovlsyre, der er dødbringende, når det indtages, og som forårsager alvorlige forbrændinger.

- Drik ikke elektrolyt, og undgå kontakt med hud, øjne og tøj. Brug sikkerhedsbriller for at beskytte øjnene og gummihandsker for at beskytte hænderne.
- Fyld batteriet op på et sted, hvor der altid er rent vand i nærheden til at skylle huden med.

1. Fjern batteridækslet (Figur 3).



Figur 3

1. Batteridæksel

2. Fjern påfyldningsdækslerne fra batteriet, og fyld langsomt hver celle op, indtil elektrolytstanden står lige oven over pladerne.
3. Monter påfyldningsdækslerne, og slut en 3-4 ampere batterioplader til batteripolerne.

Bemærk: Oplad batteriet ved 3-4 A i 4 til 8 timer.

▲ ADVARSEL

Opladning af batteriet producerer gasser, der kan eksplodere.

- Hold gnister og flammer væk fra batteriet.
- Ryg aldrig i nærheden af batteriet.

4. Når batteriet er opladet, tages opladeren ud af stikkontakten og frakobles batteripolerne.
5. Fjern påfyldningsdækslerne.
6. Tilføj langsomt elektrolyt til hver enkelt celle, indtil elektrolytstanden når op til påfyldningsringen.

Vigtigt: Fyld ikke for meget på batteriet. Elektrolyt vil løbe over, ramme andre dele af maskinen og medføre alvorlig korrosion og beskadigelse.

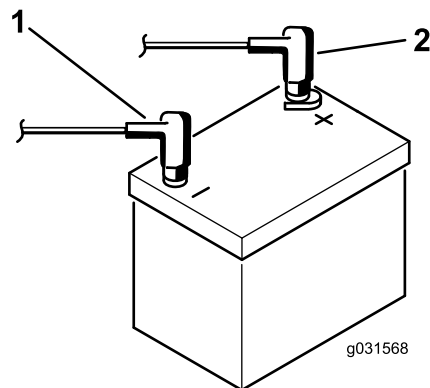
7. Sæt påfyldningsdækslerne på.
8. Slut pluskablet (rødt) til pluspolen (+) og minuskablet (sort) til minuspolen (-) på batteriet, og fastgør dem med bolte og møtrikker (Figur 4).

Bemærk: Sørg for, at pluspolen (+) sidder ordentligt fast på batteriet, og at kablet er placeret tæt ind til batteriet. Kablet må ikke berøre batteridækslet.

▲ ADVARSEL

Forkert batterikabelføring kan danne gnister og beskadige maskinen og kablerne. Gnister kan få batterigasserne til at eksplodere og medføre personskade.

- Frakobl altid batteriets (sorte) minuskabel, før du frakobler det røde pluskabel.
- Tilslut altid batteriets røde pluskabel, før du tilslutter det sorte minuskabel.



Figur 4

1. Batteriets minuskabel (-)
2. Batteriets pluskabel (+)

Vigtigt: Hvis du nogensinde fjerner batteriet, skal du montere batteriets låsebolte med bolthovederne placeret på bundsiden og møtrikkerne på topsiden. Hvis låseboltene sidder modsat, kan de kollidere med hydraulikrørene, når klippeenhederne flyttes.

9. Smør begge batteriforbindelser med Grafo 112X-fedt (Toro delnr. 505-47), vaseline eller let fedt for at forhindre korrosion.
10. Skyd gummikappen ind over pluspolen for at forhindre eventuel kortslutning.
11. Sæt batteridækslet på.

2

Kontrol af vinkelindikatoren

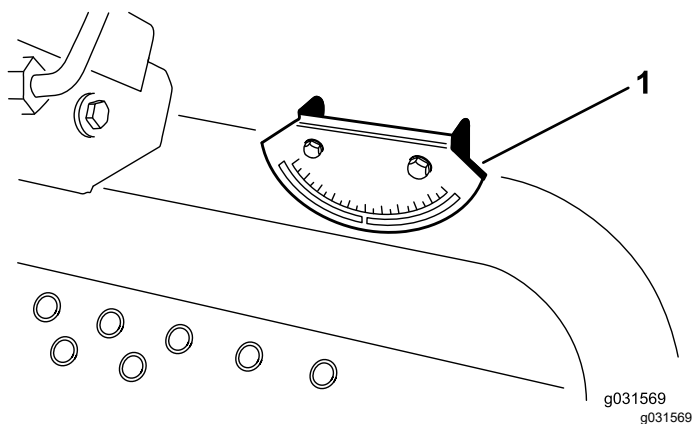
Dele, der skal bruges til dette trin:

1	Hældningsmåler
---	----------------

Fremgangsmåde

1. Parker maskinen på en plan flade.
2. Kontroller, at maskinen er i plan position ved at sætte en håndholdt hældningsmåler (følger med maskinen) på tværvangen ved brændstoftanken (Figur 5).

Bemærk: Der skal stå 0° på hældningsmåleren set fra betjeningspositionen.



Figur 5

1. Vinkelindikator

3. Hvis der ikke står 0° på hældningsmåleren, skal maskinen flyttes til et sted, hvor der kan opnås en aflæsning på 0°.

Bemærk: Vinkelindikatoren, der er monteret på maskinen, bør nu også vise 0°.

4. Hvis der ikke står 0° på vinkelindikatoren, skal du løsne de to skruer og møtrikker, der fastgør vinkelindikatoren til monteringsbeslaget, justere indikatoren for at opnå en aflæsning på 0° og derefter spænde boltene.

3

Montering af CE-mærkat

Dele, der skal bruges til dette trin:

1	Mærkat (121-3598)
---	-------------------

Fremgangsmåde

Hvis maskinen skal anvendes i overensstemmelse med CE, skal CE-advarselmærkaten påsættes over den tilsvarende engelske advarselmærkat.

4

Montering af motorhjelmslåsen

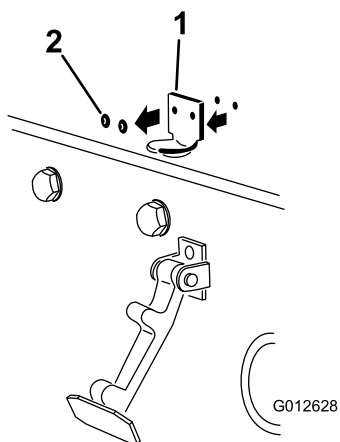
Kun CE-maskiner

Dele, der skal bruges til dette trin:

1	Hjelmlåsebeslag
2	Nitte
1	Spændeskive
1	Skrue (1/4" x 2")
1	Låsemøtrik (1/4")

Fremgangsmåde

1. Fjern motorhjelmslåsen fra hjelmlåsebeslaget.
2. Fjern de to nitter, der fastholder hjelmlåsebeslaget på hjelmen (Figur 6).



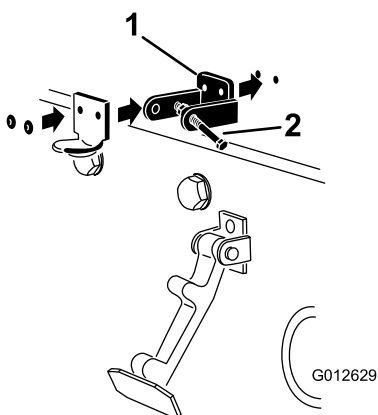
Figur 6

g012628

1. Hjelmlåsebeslag
2. Nitter

3. Fjern hjelmlåsebeslaget fra motorhjelmen.
4. Når du nivellerer monteringshullerne, skal du placere CE-låsebeslaget og hjelmlåsebeslaget på motorhjelmen (Figur 7).

Bemærk: Låsebeslaget skal være placeret mod hjelmen. Fjern ikke boltene og møtrikkerne fra låsebeslagets arm.

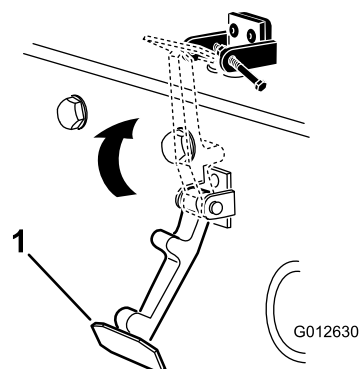


Figur 7

g012629

1. CE-låsebeslag
2. Bolt og møtrik

5. Ret spændeskiverne ind efter hullerne på indersiden af motorhjelmen.
6. Nit beslagene og spændeskiverne fast til motorhjelmen (Figur 7).
7. Sæt låsen fast på hjelmlåsebeslaget (Figur 8).



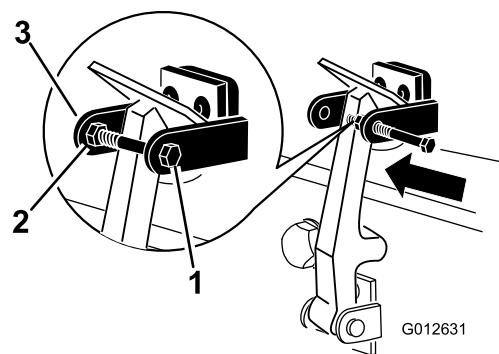
Figur 8

G012630

g012630

1. Motorhjelmlås

8. Monter boltene ind i den anden arm på hjelmlåsebeslaget for at låse låsen på plads (Figur 9). Spænd boltene, men spænd ikke møtrikkerne.



Figur 9

G012631

g012631

1. Bolt
2. Møtrik
3. Arm på hjelmlåsebeslag

5

Montering af udstødningssværet

Kun CE-modeller

Dele, der skal bruges til dette trin:

1	Udstødningssværet
4	Selvskærende skrue

Fremgangsmåde

1. Sæt udstødningssværet rundt om lydporten, så monteringshullerne flugter med hullerne i stedet (Figur 10).

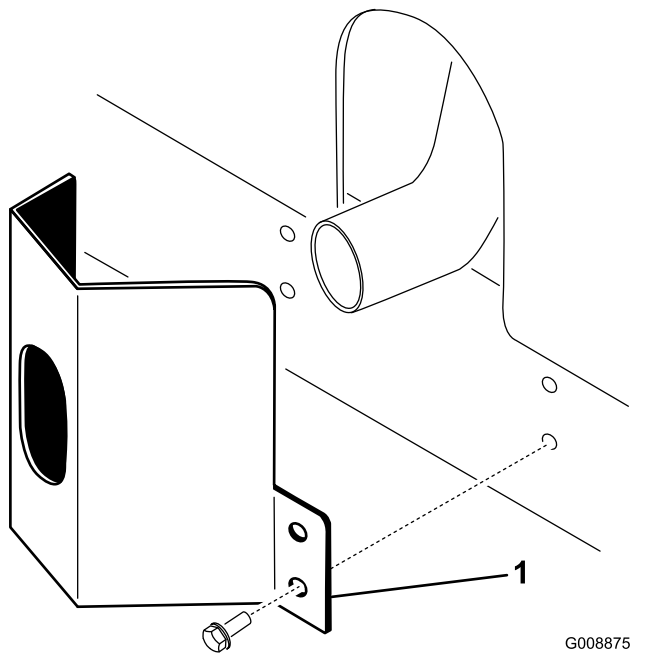
6

Justering af løftearmene

Kræver ingen dele

Fremgangsmåde

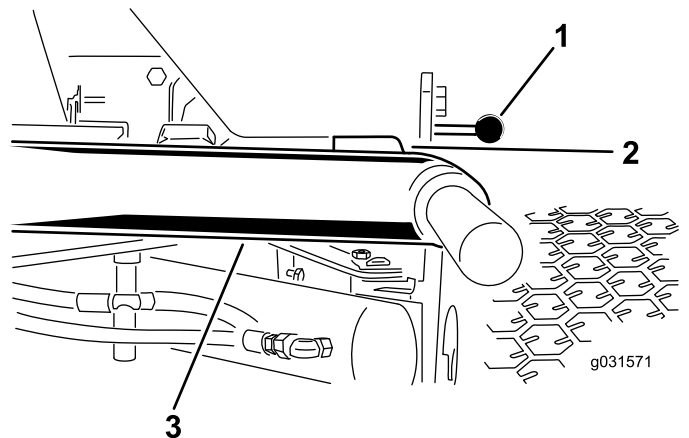
1. Start motoren, hæv klippeenhederne, og kontroller, at afstanden mellem hver løftearm og gulvpladekonsollen er 5–8 mm, som vist i [Figur 11](#).



Figur 10

G008875
g008875

1. Udstødningsværn
2. Fastgør udstødningsværnet til stellet med 4 selvskærende skruer ([Figur 10](#)).



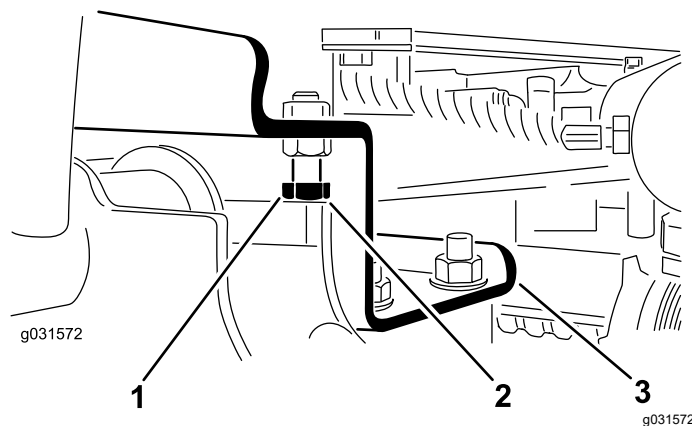
Figur 11

Klippeenhederne fjernet for at opnå tydeligere afbildning

1. Gulvpladekonsol
2. Afstand
3. Løftearm

Hvis afstanden ikke ligger inden for dette område, skal den justeres, som følger:

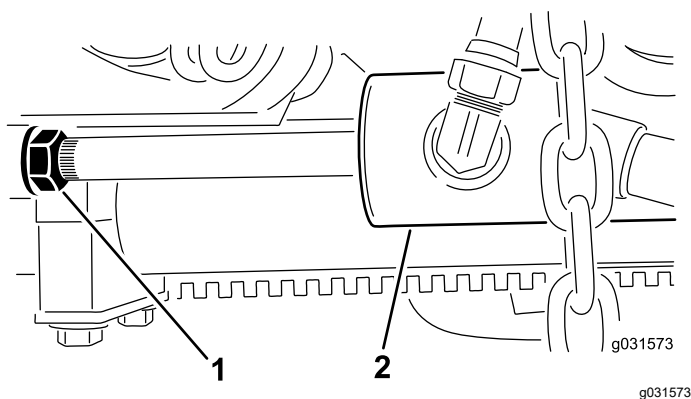
- A. Drej stopboltene tilbage ([Figur 12](#)).



Figur 12

1. Stopbolt
2. Afstand
3. Løftearm

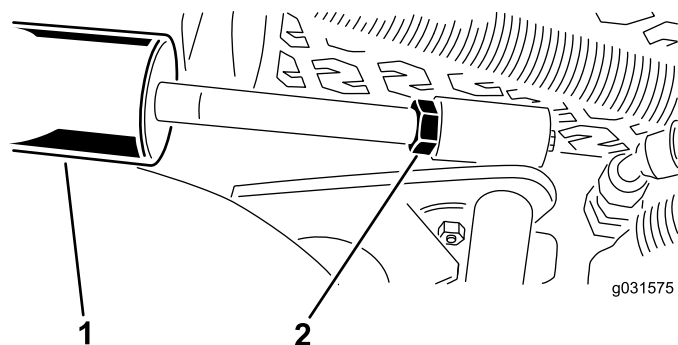
- B. Drej kontramøtrikken på cylinderen tilbage (Figur 13).



Figur 13

1. Kontramøtrik 2. Frontcylinder

- A. Sænk klippeenhederne, og drej kontramøtrikken på cylinderen tilbage (Figur 15).



Figur 15

1. Bageste cylinder 2. Justeringsmøtrik

- C. Fjern bolten fra stangenden, og drej gafflen.
D. Monter bolten, og kontroller afstanden.

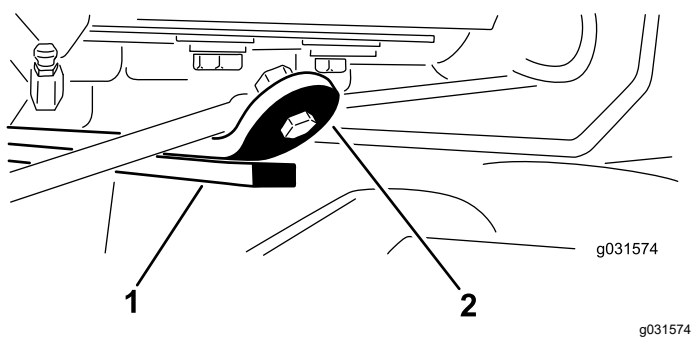
Bemærk: Gentag proceduren om nødvendigt.

- E. Stram gaffelkontramøtrikken.

2. Sørg for, at afstanden mellem hver løftearm og stopbolt er 0,13–1,02 mm, som vist i Figur 12.

Bemærk: Hvis afstanden ikke ligger inden for dette område, skal stopboltene justeres for at opnå korrekt afstand.

3. Start motoren, løft klippeenhederne, og kontroller, at afstanden mellem slidbåndet oven på slidstangen på den bageste klippeenhed og kofangerbåndet er 0,51–2,54 mm, som vist i Figur 14.



Figur 14

1. Slidstang 2. Kofangerbånd

Hvis afstanden ikke ligger inden for dette område, skal den bageste cylinder justeres, som følger:

Bemærk: Hvis den bageste løftearm klapper under transport, kan afstanden reduceres.

- B. Tag fat i cylinderstangen tæt ved møtrikken med en knibtang og en klud, og drej stangen.

- C. Løft klippeenhederne, og kontroller afstanden.

Bemærk: Gentag proceduren om nødvendigt.

- D. Stram gaffelkontramøtrikken.

Vigtigt: Hvis der ikke er afstand ved de forreste stopklodser eller den bageste slidstang, kan løftearmene blive beskadiget.

7

Justering af bærerammen

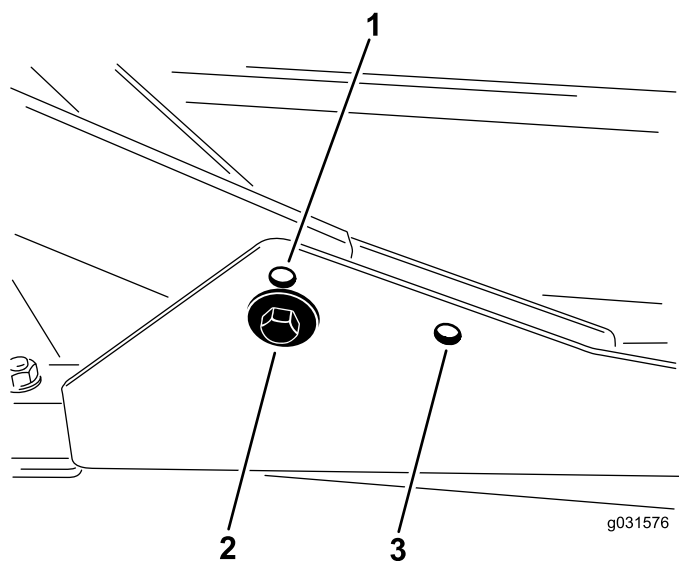
Kræver ingen dele

Justering af forreste klippeskjolde

De forreste og bageste klippeskjolde kræver forskellige monteringspositioner. Det forreste klippeskjold har to monteringspositioner, afhængigt af hvilken klippehøjde og grad af skjoldrotation du ønsker.

1. For klippehøjder fra 2 til 7,6 cm skal de forreste bærerammer monteres i de nederste, forreste monteringshuller (Figur 16).

Bemærk: Dette giver mulighed for, at klippeskjoldene kan bevæge sig mere opad i forhold til maskinen, når den nærmer sig pludselige forandringer op ad bakke i terrænet. Det begrænser dog kammerets afstand til bæreren, når der køres over stejle bakker.



Figur 16

1. Øverste monteringshul på frontskjoldet
2. Nederste monteringshul på frontskjoldet
3. Monteringshul på det bageste klippeskjold

2. For klippehøjder fra 6,3 til 10 cm skal de forreste bærerrammer monteres i de øverste, forreste monteringshuller (Figur 16).

Bemærk: Dette øger kammer-til-bærafstanden på grund af klippekammerets højere position, men vil hurtigere få klippeskjoldet til at nå sin maksimale vandring opad.

Justering af bageste klippeskjold

De forreste og bageste klippeskjolde kræver forskellige monteringspositioner. Det bageste klippeskjold har én monteringsposition til korrekt indstilling i forhold til Sidewinder®-enheden under stellet.

For alle klippehøjder skal det bageste klippeskjold monteres i de bageste monteringshuller (Figur 16).

8

Justering af klippehøjden

Kræver ingen dele

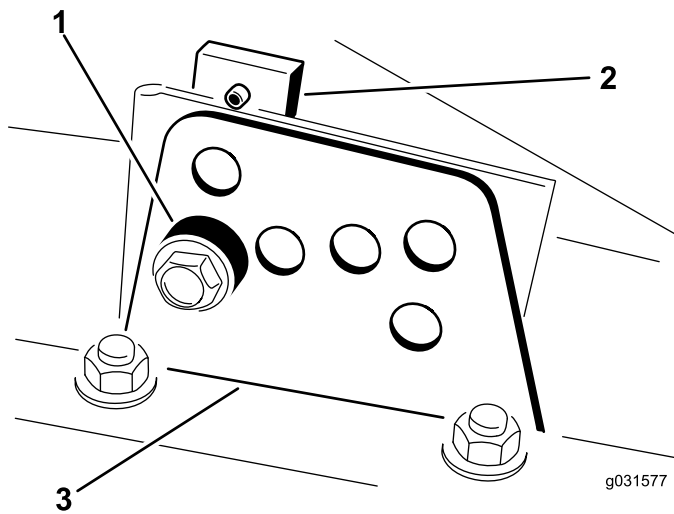
Fremgangsmåde

Vigtigt: Dette klippeskjold klipper ofte ca. 6 mm lavere end en knivcylinder med samme bænkindstilling. Det kan være nødvendigt at indstille rotorklippeskjoldenes bæk 6 mm over

den højde, der er indstillet for knivcylindere, der klipper i det samme område.

Vigtigt: Det er nemmere at tilgå de bageste klippeenheder, hvis klippeenheden tages af maskinen. Hvis maskinen er udstyret med en Sidewinder®-enhed, skal du flytte klippeenhederne til højre, fjerne den bageste klippeenhed og skyde den ud til højre.

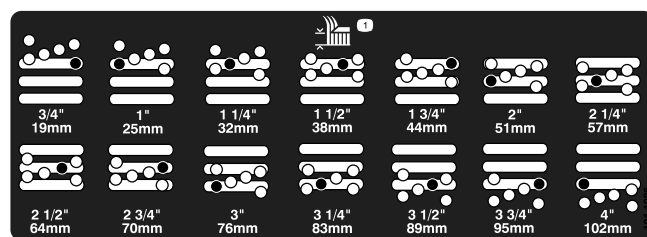
1. Sænk klippeskjoldet ned på jorden, sluk motoren, og fjern tændingsnøglen.
2. Løsn boltene, som fastgør hvert klippehøjdebeslag på klippehøjdepladen (front og hver side), som vist i Figur 17.



Figur 17

1. Afstandsbrøsning
2. Klippehøjdeplade
3. Klippehøjdebeslag

3. Fjern boltene, idet du begynder med den forreste justering.
4. Fjern afstandsklodsene, mens du understøtter kammeret (Figur 17).
5. Flyt kammeret til den ønskede klippehøjde, monter afstandsbøsningen i det relevante klippehøjdehul og den relevante sprække (Figur 18).



Figur 18

6. Anbring pladen, så den er rettet ind efter afstandsklodsene.

7. Monter bolten (fingerstramt).
8. Gentag trin 4 til 7 for hver sidejustering.
9. Stram de tre bolte med et moment på 41 N·m.

Bemærk: Tilspænd den forreste bolt først.

Bemærk: Hvis der skal justeres mere end 3,8 cm, kan det blive nødvendigt midlertidigt at samle enheden til en mellemliggende højde for at forhindre sammenbinding (eksempelvis ved skift af klippehøjde fra 3,1 til 7 cm).

9

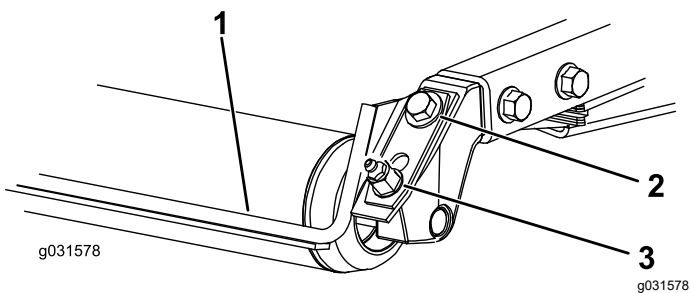
Justering af rulleskraberen ekstraudstyr

Kræver ingen dele

Fremgangsmåde

Den bageste rulleskraber (ekstraudstyr) fungerer bedst, hvis der er en jævn afstand på 0,5 til 1 mm mellem skraberen og rullen.

1. Løsn smøreniplen og monterings skruen (Figur 19).



Figur 19

1. Rulleskraber
2. Monterings skrue
3. Smørenippel

2. Skyd skraberens op eller ned, indtil der opnås en afstand på 0,5 til 1 mm mellem stangen og rullen.
3. Stram smøreniplen og skruen skiftevis til 41 Nm.

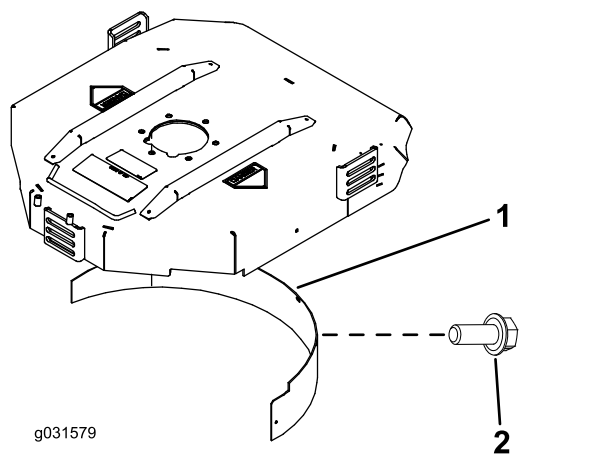
10

Montering af kværnafskærmningen ekstraudstyr

Kræver ingen dele

Fremgangsmåde

1. Rengør monteringshullerne på kammerets bagvæg og venstre væg fuldstændigt for snavs.
2. Monter kværnafskærmningen i den bageste åbning, og fastgør den med 5 flangehovedbolte (Figur 20).



Figur 20

1. Kværnafskærmning
2. Flangehovedbolt

3. Kontroller, at kværnafskærmningen ikke griber ind i skæreknivens spids, og at den ikke rager frem inde i overfladen af kammerets bagvæg.

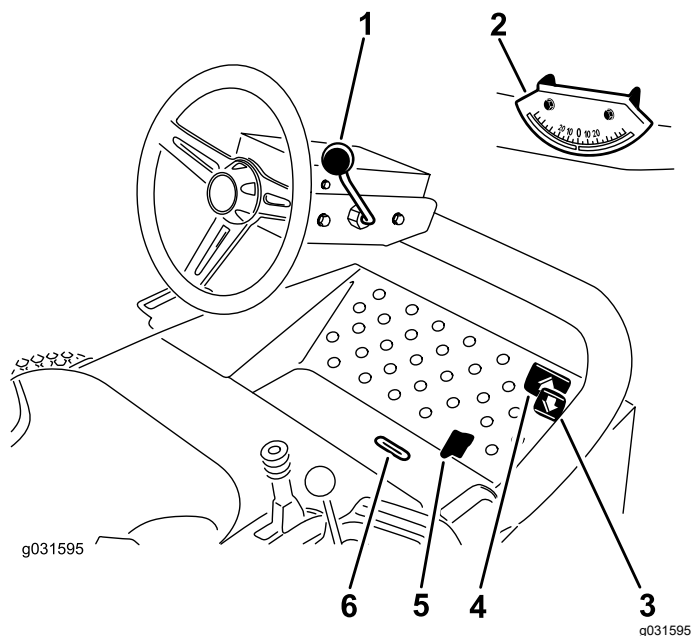
⚠ FARE

Brug af skærekniven med højt løft sammen med kværnafskærmningen kan få skærekniven til at brække, hvilket kan medføre personskade eller død.

Brug ikke skærekniven med højt løft sammen med afskærmningen.

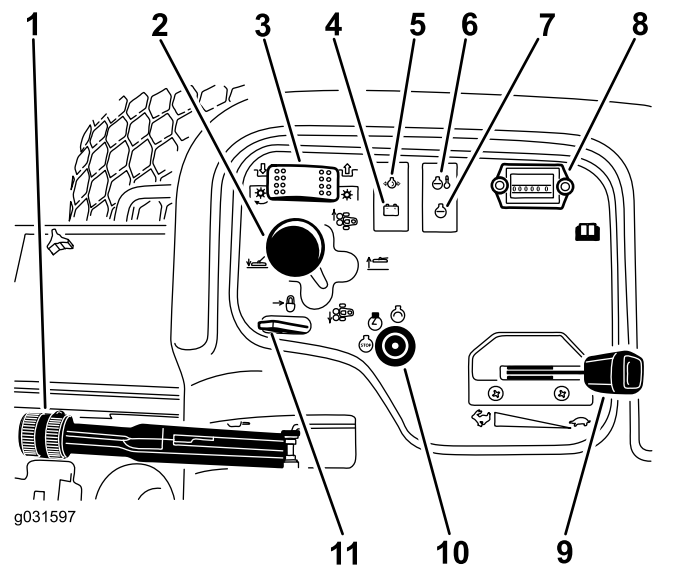
Produktoversigt

Betjeningsanordninger



Figur 21

- | | |
|-------------------------------|------------------------------------|
| 1. Ratindstillingshåndtag | 4. Traktionspedal til fremadkørsel |
| 2. Vinkelindikator | 5. Klippe/transportskyder |
| 3. Traktionspedal til bakning | 6. Indikatorsprække |



Figur 22

GM 3500-D / 3500-G

- | | |
|------------------------------|-----------------------------|
| 1. Gashåndtag | 7. Kraftudtagskontakt |
| 2. Timetæller | 8. Klippeenhedens gearstang |
| 3. Temperaturlampe | 9. Tændingskontakt |
| 4. Kontrollampe for olietryk | 10. Parkeringskontakt |
| 5. Motorkontrollampe | 11. Løftegrebslås |
| 6. Generatorlampe | |

Traktionspedaler

Tryk på traktionspedalen til fremadkørsel for at køre fremad. Tryk på traktionspedalen til bakning for at køre baglæns eller for at hjælpe med standsning, når du kører fremad (Figur 21).

Bemærk: Lad pedalen bevæge sig, eller flyt den til positionen NEUTRAL for at stoppe maskinen.

Ratindstillingshåndtag

Træk ratindstillingshåndtaget tilbage for at flytte rattet til den ønskede position. Skub derefter håndtaget fremad for at spænde det (Figur 21).

Parkeringsbremse

Når du slukker motoren, skal du aktivere parkeringsbremsen for at undgå, at maskinen bevæger sig ved et uheld. Træk op i håndtaget for at aktivere parkeringsbremsen (Figur 22).

Bemærk: Motoren slukker, når traktionspedalen trædes ned, mens parkeringsbremsen er trukket.

Tændingskontakt

Tændingskontakten bruges til at starte, standse og forvarme motoren. Tændingskontakten har 3 positioner: FRA, TÆNDT/FORVARM og START. Drej nøglen til positionen TÆNDT/FORVARM, indtil kontrollampen for gløderøret slukker (ca. 7 sekunder). Drej derefter nøglen til positionen START for at aktivere startmotoren. Slip nøglen, når motoren starter (Figur 22).

Drej nøglen til positionen FRA for at slukke motoren.

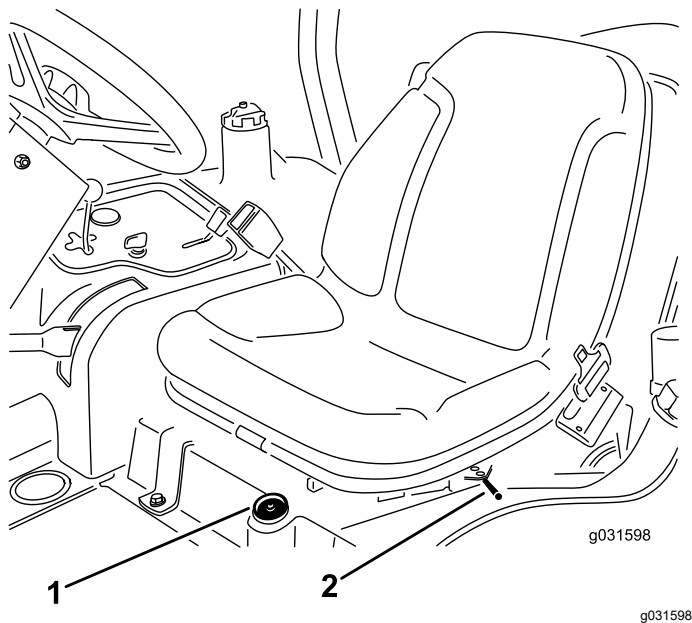
Bemærk: Tag nøglen ud af tændingen for at forhindre utilsigtet start.

Sædejusteringshåndtag

Flyt sædejusteringshåndtaget på siden af sædet udad, skub sædet til den ønskede position, og slip håndtaget for at låse sædet på plads (Figur 23).

Brændstofmåler

Brændstofmåleren registrerer mængden af brændstof i tanken (Figur 23).



Figur 23

1. Brændstofmåler
2. Sædejusteringshåndtag

Timetæller

Timetælleren registrerer det antal timer, du betjener maskinen med tændingskontakten i positionen RUN (Kør). Brug disse tal til planlægning af regelmæssig vedligeholdelse.

Advarselslampe for kølevæsketemperatur

Temperaturadvarselampen lyser, hvis kølevæsketemperaturen er for høj. Hvis kølevæsketemperaturen stiger med yderligere 10 °C, slukker motoren (Figur 22).

Gløderørskontrollampe

Gløderørskontrollampen lyser, når gløderørene er tændt (Figur 22).

Kontrollampe for olietryk

Kontrollampen for olietryk lyser, når olietrykket i motoren falder til under et sikkert niveau (Figur 22). Hvis olietrykket er lavt, skal du slukke motoren og finde årsagen. Reparer motoroliesystemet, før du starter motoren igen.

Løftegrebslås

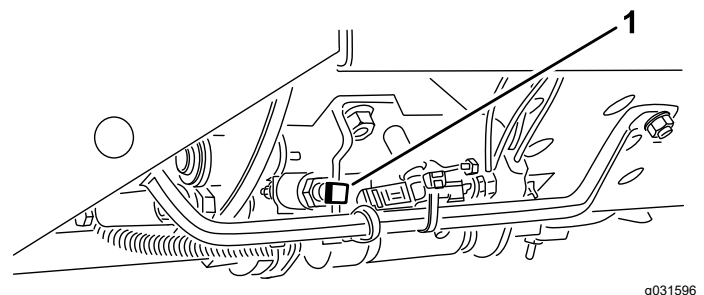
Brug løftegrebslåsen til at fastgøre løftekontakten (Figur 22), til positionen HÆV SKJOLD, når der udføres vedligeholdelsesarbejde på skjoldet, eller under transport mellem klippeområder.

Klippe/transportskyder

Brug hælen, og flyt klippe/transportskyderen til venstre for transport og til højre for at klippe (Figur 21).

Bemærk: Klippeenhederne fungerer kun i klippepositionen.

Vigtigt: Klippehastigheden er fabriksindstillet til 9,7 km/t. Du kan forøge eller reducere klippehastigheden ved at justere hastighedsstopskruen (Figur 24).



Figur 24

1. Hastighedsstopskruen

Indikatorsprække

Indikatorsprækken i operatørens platform viser, hvornår klippeenhederne er i midterpositionen (Figur 21).

Gashåndtag

Skub gashåndtaget fremad for at øge motorens hastighed og tilbage for at mindske motorens hastighed (Figur 22).

Drevkontakt til klippeenhed

Drevkontakten til klippeenheden har to positioner: INDKOBLET og UDKOBLET. Vippekontakten styrer en magnetventil på ventilrækken, der driver klippeenhederne (Figur 22).

Klippeenhedens gearskiftehåndtag

Flyt klippeenhedens gearskiftehåndtag fremad for at sænke klippeenhederne til jorden. Træk skiftegrebet bagud til positionen HÆVET for at hæve klippeenhederne (Figur 22).

Bemærk: Klippeenhederne kan ikke sænkes, medmindre motoren kører.

Flyt grebet til højre eller venstre for at flytte klippeenhederne i samme retning.

Bemærk: Dette bør kun gøres, når klippeenhederne er løftede, eller hvis de er nede på jorden, og maskinen bevæger sig.

Bemærk: Det er ikke nødvendigt at holde grebet i fremadgående position, mens du sænker klippeenhederne.

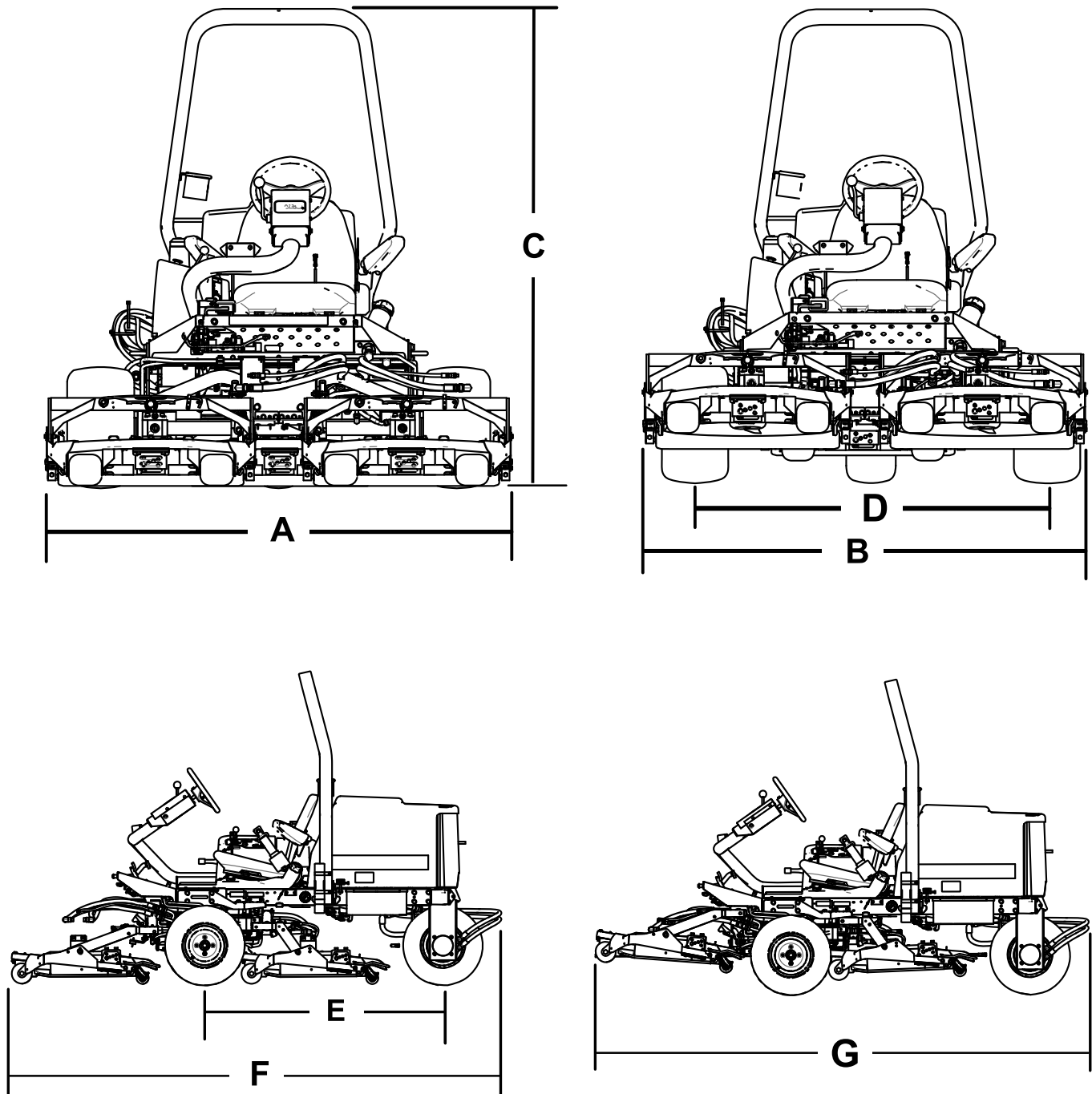
Generatorlampe

Generatorlampen skal være slukket, når motoren kører (Figur 22).

Bemærk: Hvis den er tændt, skal du kontrollere ladesystemet og reparere det, hvis nødvendigt.

Specifikationer

Bemærk: Specifikationer og design kan ændres uden forudgående varsel.



Figur 25

g192077

Beskrivelse	Figur 25 reference	Mål og vægt
Samlet bredde i klippeposition	A	192 cm
Samlet bredde i transportposition	B	184 cm
Højde	C	197 cm
Akselafstandsbredde	D	146 cm
Akselafstandslængde	E	166 cm

Samlet længde i klippeposition	F	295 cm
Samlet længde i transportposition	G	295 cm
Afstand fra jorden		15 cm
Vægt		963 kg

Bemærk: Specifikationer og design kan ændres uden forudgående varsel.

Redskaber/tilbehør

Der kan fås en række forskellige Toro-godkendte redskaber og tilbehør til brug sammen med maskinen, som gør den bedre og mere alsidig. Kontakt en autoriseret serviceforhandler eller en autoriseret Toro-forhandler, eller gå ind på www.Toro.com for at få en liste over alt godkendt udstyr og tilbehør.

Brug kun originale Toro-reservedele og tilbehør for at sikre optimal ydelse og sikre, at maskinen fortsat overholder sikkerhedscertificeringen. Reservedele og tilbehør, der er fremstillet af andre producenter, kan være farlige, og brug heraf kan gøre garantien ugyldig.

Betjening

Før betjening

Bemærk: Maskinens venstre og højre side er som set fra den normale betjeningsposition.

Sikkerhedshensyn før drift

Generelt om sikkerhed

- Maskinen må aldrig betjenes eller vedligeholdes af børn eller utrænnet personale. Vær opmærksom på, at lokale forskrifter kan angive en mindstealder for operatøren. Ejeren er ansvarlig for at træne alle operatører og mekanikere.
- Bliv fortrolig med anvisningerne for sikker betjening af udstyret samt med betjeningsanordningerne og sikkerhedssymbolerne.
- Du skal vide, hvordan man hurtigt standser maskinen og slukker for motoren.
- Kontroller, at dødemandsgreb, sikkerhedskontakter og afskærmninger er korrekt påmonteret og fungerer korrekt. Betjen ikke maskinen, hvis de ikke fungerer korrekt.
- Før du klipper, skal du altid efterse maskinen for at sikre, at skæreknivene, skæreknivsboltene og klippeenhederne er i god driftsmæssig stand. Udskift slidte eller beskadigede skæreknive og bolte sætvis for at bevare afbalanceringen.
- Efterse området, hvor maskinen skal bruges, og fjern alle objekter, som maskinen kan risikere at udslynge.

Brændstofsikkerhed

- Vær yderst forsigtig, når du håndterer brændstof. Det er letantændeligt, og dampene kan eksplodere.
- Sluk alle cigaretter, cigarer, piber og andre antændingskilder.
- Brug kun en godkendt brændstofbeholder.
- Fjern ikke brændstofdækslet, og fyld ikke brændstoftanken, mens motoren kører eller er varm.
- Du må ikke påfylde eller tømme brændstof i et lukket rum.

- Opbevar ikke maskinen eller brændstofbeholdere, hvor der er åben ild, gnister eller vågeblus som f.eks. på en vandvarmer eller andre apparater.
- Hvis du spilder brændstof, må du ikke forsøge at starte motoren. Foretag dig ikke noget, der kan antænde brændstoffet, før dampene er spredt.
- Efterse tætninger, slanger og pakninger, der kommer i berøring med brændstoffet, da de kan forringes over tid.
- Tilstopning af brændstoffilteret kan forekomme i et vist stykke tid efter, at du er gået over til at bruge biodieselblandinger.
- Kontakt en autoriseret Toro-forhandler for at få flere oplysninger om biodiesel.

Påfyldning af brændstof

Anbefalet brændstof

Brug kun ren, frisk dieselolie eller biodieselbrændstoffer med lavt (<500 ppm) eller ekstra lavt (<15 ppm) svovlindhold. Det minimale cetantal bør være 40. Køb brændstof i mængder, der kan bruges inden for 180 dage for at sikre, at brændstoffet er friskt.

Vigtigt: Brug af brændstof uden ultralavt svovlindhold medfører, at motorens emissionssystem beskadiges.

Brændstoftankens kapacitet: 42 liter.

Brug sommerdieselolie (nr. 2-D) ved temperaturer over -7 °C og vinterdieselolie (nr. 1-D eller en blanding af nr. 1-D/2-D) ved temperaturer under -7 °C. Brug af vinterbrændstof ved lavere temperaturer giver et lavere flammepunkt og en kold flowkarakteristik, som letter start og minimerer tilstopning af brændstoffilteret.

Brug af sommerbrændstof ved over -7 °C bidrager til at forlænge brændstofpumpens levetid og giver øget kraft sammenlignet med vinterbrændstof.

Vigtigt: Brug ikke petroleum eller benzin i stedet for dieselolie. Hvis denne advarsel ikke overholdes, vil motoren blive beskadiget.

Brug af biodiesel

Denne maskine kan også bruge et blandet biodieselbrændstof på op til B20 (20 % biodiesel, 80 % petrodiesel).

Svovlindhold: Ultralavt svovlindhold (<15 ppm)

Specifikation for biodieselbrændstof:
ASTM D6751 eller EN 14214

Specifikationen for blandet brændstof:
ASTM D975, EN 590 eller JIS K2204

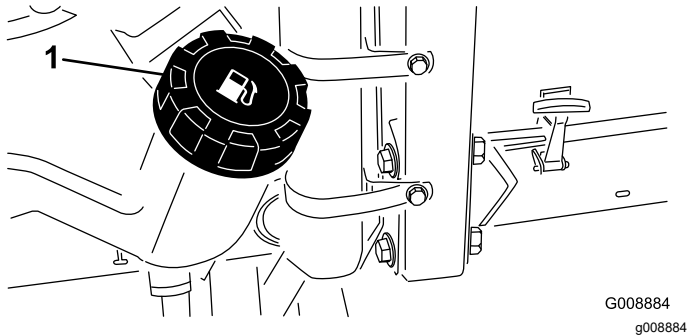
Vigtigt: Petroleumdieselandelen skal have ekstra lavt svovlindhold.

Træf følgende forholdsregler:

- Biodieselblandinger kan beskadige lakerede overflader.
- Brug B5 (biodieselinhold på 5 %) eller blandinger med et lavere biodieselinhold under kolde vejrforhold.

Opfyldning af brændstoftanken

1. Rengør området omkring brændstoftankens dæksel (Figur 26).
2. Fjern brændstofdækslet.
3. Fyld tanken op til bunden af påfyldningsstudsens. **Fyld ikke for meget på.** Sæt dækslet på.
4. Tør eventuelt spildt brændstof op for at forhindre brandfare.



Figur 26

1. Brændstofdæksel

Bemærk: Fyld om muligt brændstoftanken helt op efter hver anvendelse. Dette minimerer akkumulering af kondens i brændstoftanken.

Kontrol af motoroliestanden

Før du starter motoren og bruger maskinen, skal du kontrollere oliestanden i motorens krumtaphus. Se [Kontrol af motoroliestanden \(side 42\)](#).

Kontrol af kølesystemet

Før du starter motoren og bruger maskinen, skal du kontrollere kølesystemet. Se [Kontrol af kølesystemet \(side 24\)](#).

Kontrol af hydrauliksystemet

Før du starter motoren og bruger maskinen, skal du kontrollere hydrauliksystemet. Se [Kontrol af hydrauliksystemet \(side 51\)](#).

Valg af skærekniv

Brug af et standardkombinationssegl

Denne skærekniv giver fremragende løft og spredning under næsten alle forhold. Hvis du ønsker større eller

mindre løft og udkastningshastighed, skal du vælge en anden skærekniv.

Attributter: Fremragende løft og spredning under næsten alle forhold.

Brug af en skæreknavssegel med vinkel

Skæreknaven fungerer generelt bedst ved lave klippehøjder – 1,9 til 6,4 cm.

Attributter:

- Udkastningen er mere jævn ved lavere klippehøjder.
- Udkastningen har mindre tendens til at kaste græsaffald ud til venstre, hvilket giver et renere resultat omkring bunkere og fairways.
- Der er et lavere kraftbehov ved lavere klippehøjder og i tæt græs.

Brug af en Atomic-skæreknav

Attributter: Denne skæreknav er fremragende til løvkværning.

Brug af en parallel skæreknavssegel med højt løft

Skæreknaven fungerer generelt bedre ved høje klippehøjder – 7 til 10 cm.

Attributter:

- Der er større løft og en højere udkastningshastighed.
- Sparsomt eller blødt græs samles bedre op ved højere klippehøjder.
- Vådt eller klæbrigt afklippet græs udkastes mere effektivt, da græsset ikke sammenklumpes så meget i skjoldet.
- Det kræver flere hestekræfter at køre.
- Det har tendens til at blæse græsset længere ud til venstre og kan skårlægge ved lavere klippehøjder.

⚠ FARE

Brug af skæreknaven med højt løft sammen med kværnafskærmningen kan få skæreknaven til at brække, hvilket kan forårsage personskade eller dødsfald.

Brug ikke skæreknaven med højt løft sammen med kværnafskærmningen.

Valg af tilbehør

Konfiguration af ekstraudstyr

	Vinkelskæreknavssegel	Parallel skæreknavssegel med højt løft (<i>Må ikke bruges sammen med kværnafskærmningen</i>)	Kværnafskærmning	Rulleskraber
Klipning af græs: klippehøjde på 1,9 til 4,4 cm	Anbefales ved de fleste anvendelser	Kan fungere godt ved let eller sparsomt græs	Har vist sig at forbedre spredning og efterklipning ved nordlige græssorter, der klippes mindst tre gange om ugen, og hvor mindre end 1/3 af græsstrået fjernes. Må ikke bruges sammen med parallelt skæreknavssegel med højt løft	Brug den hver gang, der ophobes græs på rullerne, eller når der iagttages store flade græsklumper. Skraberne kan øge sammenklumpningen i forbindelse med visse anvendelser.
Klipning af græs: klippehøjde på 5 til 6,4 cm	Anbefales til tykt eller frodigt græs	Anbefales til let eller sparsomt græs		
Klipning af græs: klippehøjde på 7 til 10 cm	Kan fungere godt ved frodigt græs	Anbefales ved de fleste anvendelser		
Løvkværnesæt	Anbefales til brug sammen med kværnafskærmning	Ikke tilladt	Bruges kun med kombinationssegel eller skæreknavssegel med vinkel	
Fordele	Jævn udkastning ved lavere klippehøjde, renere resultat omkring bunkere og fairways, lavt kraftbehov	Større løft og højere udkastningshastighed. Sparsomt eller blødt græs samles op ved høj klippehøjde. Vådt eller klæbrigt afklippet græs udkastes effektivt	Kan forbedre spredning og udseende ved visse former for græsklipning. Virkelig god til løvkværning	Reducerer ophobning i ruller ved visse anvendelser.
Ulemper	Løfter ikke græsset godt ved brug af høj klippehøjde. Der er en tendens til ophobning af vådt eller klæbrigt græs i kammeret, hvilket medfører dårlig klippekvalitet og større kraftbehov.	Kræver mere kraft til kørsel ved visse anvendelser. Har en tendens til skårlægning ved lavere klippehøjde i frodigt græs. Må ikke bruges sammen med kværnafskærmningen.	Der ophobes græs i kammeret, hvis du forsøger på at fjerne for meget græs med afskærmningen monteret	

Kontrol af sikkerhedslåsesystemet

Eftersynsinterval: Hver anvendelse eller dagligt

⚠ FORSIGTIG

Hvis kontakterne til sikkerhedslåsesystemet frakobles eller beskadiges, kan maskinen starte uventet og forårsage personskade.

- Sikkerhedssystemerne må ikke udsættes for manipulation.
- Kontroller dagligt, at kontakterne fungerer, og udskift eventuelle beskadigede kontakter, før du betjener maskinen.

1. Kør langsomt maskinen til et stort, åbent område.

2. Sænk klippeenheden/-erne, sluk motoren, og aktiver parkeringsbremsen.
3. Når operatøren sidder i sædet, må motoren ikke startes med hverken kontakten til klippeenhederne eller traktionspedalen aktiveret.

Bemærk: Afhjælp problemet, hvis maskinen ikke fungerer korrekt.

4. Mens operatøren sidder i sædet, sættes traktionspedalen i positionen NEUTRAL, parkeringsbremsen i positionen DISENGAGED (deaktiveret) og klippeenhedens kontakt i positionen OFF (fra).

Bemærk: Motoren bør starte. Rejs dig fra sædet, og træng langsomt traktionspedalen ned. Motoren bør stoppe efter et til tre sekunder. Hvis den ikke slukkes, er der en fejlfunktion i

sikkerhedslåsesystemet, som du bør rette, før driften genoptages.

Bemærk: Maskinen er udstyret med en sikkerhedskontakt på parkeringsbremsen. Motoren slukker, når traktionspedalen trædes ned, mens parkeringsbremsen er trukket.

Under betjening

Sikkerhed under drift

Generelt om sikkerhed

- Ejeren/operatøren kan forhindre og er ansvarlig for ulykker, som kan forårsage personskade eller tingsskade.
- Bær korrekt beklædning, herunder beskyttelsesbriller, lange bukser, skridsikkert, kraftigt fodtøj og høreværn. Sæt langt hår op, og bær ikke løsthængende smykker.
- Betjening af maskinen kræver din fulde opmærksomhed. Giv dig ikke i kast med aktiviteter, der afleder opmærksomheden, da dette kan medføre person- eller tingsskade.
- Betjen ikke maskinen, hvis du er syg, træt eller påvirket af alkohol eller medicin.
- Køb aldrig med passagerer på maskinen, og hold omkringstående personer og kæledyr væk fra maskinen under drift.
- Betjen kun maskinen ved god sigtbarhed for at undgå huller eller skjulte farer.
- Før du starter motoren, skal du sørge for, at alle drev er i neutral, at parkeringsbremsen er aktiveret, og at du sidder i betjeningspositionen.
- Hold hænder og fødder væk fra roterende dele. Hold dig altid på afstand af udkaståbningen.
- Se bagud og ned for at sikre, at der er fri bane, før du bakker.
- Vær forsigtig, når du nærmer dig blinde hjørner, buske, træer eller andre genstande, der kan blokere for dit udsyn.
- Stop altid skæreknivene, når du ikke klipper.
- Stands maskinen, tag nøglen ud, og vent, indtil alle bevægelige dele er standset, før du efterser redskabet, når du har ramt en genstand, eller hvis der opstår en unormal vibration i maskinen. Foretag alle nødvendige reparationer, inden driften genoptages.
- Sænk farten, og vær forsigtig, når du vender og krydser veje og fortove med maskinen. Hold altid tilbage for andre.
- Udkobl klippeenhedernes drev, sluk for motoren, tag nøglen ud, og vent, indtil alle bevægelige dele

er standset, før klippehøjden justeres (medmindre du kan justere den fra betjeningspositionen).

- Lad aldrig motoren køre i et område, hvor udstødningsgasser er lukket inde.
- Efterlad aldrig en kørende maskine uden opsyn.
- Før du forlader betjeningspositionen (også hvis det er for at tømme fangene eller rense slisken), skal du gøre følgende:
 - Parker maskinen på en plan flade.
 - Sørg for at udkoble kraftudtaget, og sænk redskaberne.
 - Aktiver parkeringsbremsen.
 - Sluk motoren, og tag nøglen ud.
 - Vent, til alle bevægelige dele standser.
- Betjen ikke maskinen, når der er risiko for lynnedslag.
- Anvend ikke maskinen som et bugseringskøretøj.
- Brug kun tilbehør, redskaber og reservedele, der er godkendt af Toro® Company.

Styrtbøjlesystem (ROPS) – Sikkerhed

- Du må **ikke** fjerne styrtbøjlesystemet fra maskinen.
- Sørg for, at sikkerhedsselen er spændt, og at du kan frigøre den hurtigt i nødstilfælde.
- Kontroller omhyggeligt, om der er forhindringer oven over dig, og sørg for, at du i så fald ikke kommer i kontakt med dem.
- Hold styrtbøjlesystemet i sikker driftsmæssig stand ved at udføre grundige periodiske skades eftersyn og tilspænde alle fastspændingsanordninger.
- Udskift beskadigede styrtbøjlekomponenter. Du må ikke reparere eller ændre dem.

Maskiner med en fast styrtbøjle

- Styrtbøjlesystemet er en integreret sikkerhedsanordning.
- Brug altid sikkerhedssele.

Sikkerhed på skråninger

- Skråninger er en væsentlig årsag til, at føreren mister herredømmet, eller at maskinen vælter. Sådanne ulykker kan medføre alvorlige personskader, i værste tilfælde med døden til følge. Du er ansvarlig for sikker betjening på skråninger. Det kræver ekstra forsigtighed at betjene maskinen på alle former for skråninger.
- Gennemgå anlægsforholdene på arbejdsstedet, herunder en besigtigelse af området, med henblik

på at afgøre, om det er sikkert at betjene maskinen på skråningen. Brug altid sund fornuft og god dømmekraft, når du foretager denne besigtigelse.

- Læs nedenstående instruktioner til betjening af maskinen på skråninger for at afgøre, om maskinen kan betjenes under forholdene på den pågældende dag og det pågældende sted. Ændringer i terrænet kan medføre en ændring i betjeningen af maskinen på skråninger.
- Undlad at starte, standse eller vende maskinen på skråninger. Foretag ikke pludselige hastigheds- eller retningsskift. Drej maskinen langsomt og gradvist.
- Undlad at betjene maskinen under forhold, hvor der er tvivl om traktion, styring eller stabilitet.
- Fjern eller afmærk forhindringer såsom grøfter, huller, hjulspor, bump, sten eller andre skjulte farer. Højt græs kan skjule forhindringer. Ujævnt terræn kan få maskinen til at vælte.
- Vær opmærksom på, at betjening af maskinen på vådt græs, på tværs af skråninger eller ned ad bakke kan medføre, at maskinen mister traktion. Mistet traktion til drivhjulene kan medføre, at maskinen glider, samt tab af bremse- og styrekontrol.
- Vær yderst forsigtig, når du betjener maskinen i nærheden af bratte afsatser, grøfter, volde, vandarealer eller andre farer. Maskinen kan pludselig vælte, hvis et hjul kører over kanten, eller kanten giver efter. Fastlæg et sikkerhedsområde mellem maskinen og alle eventuelle faremomenter.
- Identificer farerne ved bunden af skråningen. Hvis der identificeres farer, skal skråningen klippes med en håndstyret maskine.
- Hvis det er muligt, skal klippeenheden/-erne forblive sænket til jorden, mens maskinen betjenes på skråninger. Hævning af klippeenheden/-erne ved betjening på skråninger kan gøre maskinen ustabil.
- Vær yderst forsigtig ved brug af græssamlersystemer og andre redskaber. Disse kan ændre maskinens stabilitet og forårsage mistet herredømme. Hold altid maskinen i gear, når du kører ned ad skråninger. Der må ikke køres i frigear ned ad bakke (gælder kun enheder med geardev).

Start af motoren

1. Sørg for, at parkeringsbremsen er aktiveret, og at drevkontakten til klippeenheden er i positionen DISENGAGE (deaktiveret).
2. Tag foden væk fra traktionspedalen, og sørg for, at pedalen er i positionen NEUTRAL.

3. Flyt gashåndtaget til positionen for 1/2 gas.
4. Sæt nøglen i tændingen, og drej den til positionen TÆNDT/FORVARM, indtil kontrollampen for gløderøret går ud (ca. 7 sekunder). Drej derefter nøglen til positionen START for at aktivere startmotoren.

Vigtigt: Aktiver ikke starteren længere end 15 sekunder for at forhindre overophedning af startermotoren. Efter 10 sekunders vedvarende tørning skal du vente i 60 sekunder, før startermotoren aktiveres igen.

5. Slip nøglen, når motoren starter.

Bemærk: Nøglen drejer automatisk over på positionen TIL/KØR.

6. Når motoren startes første gang eller efter en hovedreparation af motoren, skal maskinen betjenes i fremadgående og baglæns retning i 1-2 minutter.

Bemærk: Betjen også løftearmen og drevkontakten til klippeenhederne for at sikre, at alle dele fungerer korrekt.

7. Drej rattet til højre og venstre for at undersøge styreegenskaberne. Sluk derefter motoren, og undersøg, om der er olielækager, løse dele eller andre fejl.

Slukning af motoren

1. Flyt gashåndtaget til positionen IDLE (tomgang).
2. Flyt klippeenhedens drevkontakt til positionen DISENGAGE (deaktiveret).
3. Drej nøglekontakten til positionen OFF (fra).
4. Tag nøglen ud af tændingen for at forhindre utilsigtet start.

Standardkontrolmodul (SCM)

Standardkontrolmodulet (SCM) er en "indstøbt" elektronisk anordning, der fremstilles i en onesize-konfiguration. Modulet benytter solid-state og mekaniske komponenter til at overvåge og styre de normale elektriske funktioner, der er nødvendige for sikker produkt drift.

Modulmonitørens input omfatter neutral, parkeringsbremse, kraftudtag, start, baglap og høj temperatur. Modulet strømforsyner udgange som f.eks. kraftudtag-, starter- og startstrømsmagnetventilen ETR.

Modulet opdeles i indgange og udgange. Indgange og udgange identificeres af grønne lysdioder, der er monteret på printpladen.

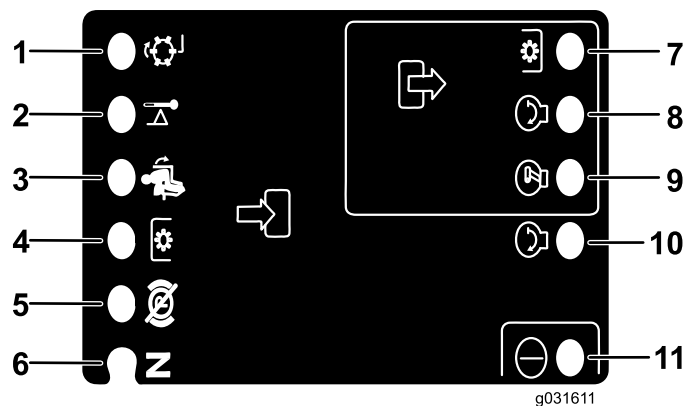
Startkredsløbets indgang aktiveres af 12 V jævnstrøm. Alle andre indgange aktiveres, når kredsløbet slutes til jord. Hver indgang har en lysdiode, der tænder, når det pågældende kredsløb aktiveres. Benyt indgangssignallysdioder til fejlfinding for kontakter og indgangssignalkredsløb.

Udgangskredsløb aktiveres af et relevant sæt af indgangsforhold. De tre udgange omfatter PTO (kraftudtag), ETR (startstrøm) og START. Udgangssignallysdioderne overvåger relætilstand og angiver tilstedeværelsen af spænding ved en af tre specifikke udgangsterminaler.

Udgangskredsløb fastlægger ikke udgangsordningens integritet, så elektrisk fejlfinding omfatter eftersyn af udgangssignallysdioder og traditionel integritetsafprøvning af udstyr og ledningsnet. Mål afbrudt komponent impedans, impedans via ledningsnet (afbryd ved SCM) eller ved midlertidigt at tilføre testspænding til den pågældende komponent.

SCM kan ikke sluttes til en ekstern computer eller håndholdt udstyr, kan ikke programmeres igen og registrerer ikke fejlfindingsdata for uregelmæssigt forekommende fejl.

Der er udelukkende symboler på mærkaten på SCM'en. De tre lysdiodesymboler vises i udgangsboksen, mens alle andre lysdioder er indgangssignaler som vist i [Figur 27](#).



Figur 27

- | | |
|--|-------------------------------|
| 1. Baglap (indgangssignal) | 7. Kraftudtag (udgangssignal) |
| 2. Høj temperatur (indgangssignal) | 8. Start (udgangssignal) |
| 3. I sædet (indgangssignal) | 9. ETR (udgangssignal) |
| 4. Kraftudtagskontakt (indgangssignal) | 10. Start (indgangssignal) |
| 5. Parkeringsbremse – slået fra (indgangssignal) | 11. Effekt (indgangssignal) |
| 6. Neutral position (indgangssignal) | |

Udfør følgende trin for at foretage fejlfinding på SCM-enheden:

1. Fastlæg hvilken udgangsfejl, du forsøger at løse (PTO, START eller ETR).
2. Flyt nøglekontakten til positionen TÆNDT, og kontroller, at den røde lysdiode for "tændt" lyser.
3. Flyt alle indgangskontakter for at sikre, at alle lysdioder skifter tilstand.
4. Placer indgangsenheder i den korrekte position for at opnå den ønskede udgang.
5. Gennemgå følgende reparationsmuligheder, hvis en specifik lysdiode lyser.

Bemærk: Brug følgende oversigt til at finde frem til den korrekte indgangstilstand.

Bemærk: Reparér efter behov.

- Hvis specifikke lysdioder er tændt uden den tilsvarende udgangsfunktion, kontroller da udgangsledningsnet, forbindelser og komponenten.
- Hvis en specifik udgangssignallysdiode ikke tændes, kontroller da begge sikringer.
- Hvis en specifik udgangssignallysdiode ikke tændes, og indgangene er i korrekt tilstand, skal du installere en ny SCM, og se, om fejlen forsvinder.

Hver række (på tværs) i oversigten herunder angiver indgangs- og udgangskravene for hver enkelt produktfunktion. Produktfunktionerne er anført i den venstre kolonne. Symbolerne angiver bestemte kredsløbstilstande, herunder: tilsluttet spænding, jordforbundet og ikke jordforbundet.

Funktion	Indgange								Udgange		
	Effekt TIL	I NEUTRAL	Start TIL	Bremse TIL	Kraftudtag TIL	I sædet	Høj temp.	Baglap	Start	ETR	Kraftudtag
Start	—	—	+	O	O	—	O	O	+	+	O
Kør (enhed fra)	—	—	O	O	O	O	O	O	O	+	O
Kør (enhed til)	—	O	O	—	O	—	O	O	O	+	O
Ved klipning	—	O	O	—	—	—	O	O	O	+	+
Baglap	—	—	O	O	—	O	O	—	O	+	+
Høj temp.	—		O				—		O	O	O

- (–) Angiver, at kredsløbet er jordforbundet – lysdioden er tændt
- (O) Angiver, at kredsløbet ikke er jordforbundet eller ikke er strømforsynet – lysdioden er slukket
- (+) Angiver, at kredsløbet er strømforsynet (koblingsspole, magnetventil eller startindgang) – lysdioden er tændt
- Et tomt felt angiver, at kredsløbet ikke har nogen relevans for oversigten.

Fejlfinding udføres ved at dreje nøglen til tændt position uden at starte motoren. Find frem til netop den funktion, som ikke fungerer, og følg den på tværs i oversigten. Kontroller hver indgangslysdiodes tilstand for at sikre, at den er den samme som i oversigten.

Hvis indgangslysdioderne er korrekte, skal du kontrollere udgangslysdioderne. Hvis udgangslysdioden er tændt, men anordningen ikke er strømforsynet, skal du måle spændingen på udgangsankorden, kontinuiteten på den afbrudte anordning og den elektriske spænding på jordkredsløbet (flydende jording).

Tip vedrørende betjening

Undersøgelse af et område

Sådan udføres en undersøgelse af et område: Læg en 1,25 m lang planke på skråningens overflade, og mål skråningens vinkel med hældningsmåleren, der leveres med maskinen. Planken beregner gennemsnittet af skråningens hældning, men tager ikke højde for lavninger eller huller, der kan medføre en pludselig forandring i bakkeskråningens hældning. Se [Sikkerhedshensyn før drift \(side 22\)](#), når du har udført undersøgelsen af området.

Maskinen er endvidere udstyret med en vinkelindikator, der er monteret på ratrøret. Denne angiver den hældningsvinkel, som maskinen arbejder ved.

Betjening af maskinen

- Start motoren, og lad den køre for HALV GAS I TOMGANG, indtil den varmer op. Skub gashåndtaget helt frem, løft klippeenhederne, slip parkeringsbremsen, tryk på traktionspedalen for fremadkørsel, og køр forsigtigt ud på et åbent område.
- Øv dig i at køre fremad, bakke, starte og stoppe maskinen. Stands maskinen ved at fjerne foden fra traktionspedalen og lade den vende tilbage til positionen NEUTRAL eller træde ned på bakpedalen. Når der køres ned ad bakke med maskinen, skal du bruge bakpedalen for at stoppe.
- Når det er muligt, klippes op og ned ad bakker i stedet for på tværs af dem. Sænk klippeenhederne for at bevare styrekontrollen, når du kører ned ad en bakke. Forsøg ikke at vende maskinen på en bakke.
- Øv dig i at køre rundt om forhindringer med klippeenhederne oppe og nede. Vær forsigtig, når du kører gennem snævre passager, så du ikke beskadiger maskinen eller klippeenhederne.
- På sidespoleenheden skal du fortroliggøre dig med, hvor langt klippeenhederne strækker sig, så du ikke hænger dem op eller beskadiger dem.
- Flyt ikke klippeenhederne fra side til side, medmindre de er sænkede, og maskinen bevæger sig, eller klippeenhederne er i transportpositionen. Grønsværen kan blive beskadiget, hvis du flytter klippeenhederne, når de er nede, og maskinen ikke bevæger sig.
- Køр altid langsomt i ujævnt terræn.
- Sidespoleenheden tilbyder op til maksimum 33 cm overhæng, så du kan trimme tættere ved kanten af bunkere og andre forhindringer, mens du samtidig holder traktorens dæk så langt væk fra kanten af bunkere eller vandarealer som muligt.

- Hvis der er en forhindring i vejen, skal du flytte klippeenhederne for at klippe rundt om den.
- Ved transport af maskinen fra et arbejdsområde til et andet hæves klippeenhederne helt oprejst, klippe-/transportskyderen flyttes til venstre af hensyn til transporten, og gashåndtaget sættes i positionen HURTIG.

Ændring af klippemønstre

Skift ofte klippemønstre for at undgå et dårligt klipperesultat som følge af gentaget plæneklipping i den samme retning.

Om modvægt

Modvægtssystemet bevarer det hydrauliske kontratryk på skjoldløftecylindrene. Dette tryk forbedrer traktionen ved at overføre plæneklipperskjoldets vægt til plæneklipperens drivhjul. Modvægtstrykket er fabriksindstillet for at opnå et optimalt forhold mellem udseendet efter klipping og traktionsevne under de fleste plæneforhold.

Reducering af modvægtsindstillingen kan resultere i et mere stabilt plæneklipperskjold, men kan også mindske traktionsevnen. Øgning af modvægtsindstillingen kan forbedre traktionsevnen, men kan også forringe udseendet efter klipping. Se *servicevejledningen* til din traktionsenhed for at få anvisninger i, hvordan modvægtstrykket justeres.

Problemløsning for udseende efter klipping

Se fejlfindingsguiden for udseende efter klipping på www.toro.com.

Anvisninger i korrekte klippeteknikker

- Når du skal begynde at klippe, skal du indkoble klippeenhederne og derefter nærme dig klippeområdet langsomt. Når de forreste klippeenheder er over klippeområdet, skal du sænke dem.
- Find et træ eller en anden genstand i det fjerne, og køр lige hen imod det eller den, så du opnår den professionelle lige klippelinje og de striber, der er ønskværdige til visse formål.
- Så snart de forreste klippeenheder når kanten af klippeområdet, skal du løfte klippeenhederne og udføre en tåreformet vending, så du hurtigt er klar til næste omgang.
- For at klippe uden om sandbunkere, vandhuller eller forskellige konturer kan du bruge sidespolen og flytte håndtaget til højre eller venstre

afhængig af din plæneklipper. Du kan også flytte klippeenhederne for at variere dækspringen.

- Klippeenhederne har en tendens til at kaste græs ud til maskinens venstre side. Hvis du trimmer rundt om sandhuller, skal du klippe med uret for at forhindre, at afklippet græs kastes ind i sandhullet.
- Fastboltede kværnskærmlader fås til klippeenhederne. Kværnskærmladerne fungerer godt, når plænen vedligeholdes efter et regelmæssigt skema for at undgå at fjerne mere end 2,5 cm vækst pr. klipning. Når der afklippes for megen vækst med kværnskærmladerne påmonteret, kan udseendet efter klipning være forringet, og den kraft, der bruges til at klippe plænen, øges mærkbart. Kværnskærmladerne er ligeledes velegnede til finsnitning af blade om efteråret.

Valg af den korrekte klippehøjde, som passer til forholdene

Fjern højst 25 mm eller 1/3 af græsstrået, når du klipper. Du skal muligvis hæve klippehøjdeindstillingen i usædvanligt frodigt og tæt græs.

Klipning med skarpe skæreknive

En skarp skærekniv skærer rent uden at rive græsstråene over eller få dem til at flosse, som det kan være tilfældet med en sløv skærekniv. Sønderrivning får græsset til at blive brunt i kanterne, hvilket forringer væksten og øger modtageligheden for sygdomme. Sørg for, at skærekniven er i god stand, og at der er et fuldt sejl.

Kontrol af plæneklipperskjoldets tilstand

Sørg for, at klippekamrene er i god stand. Ret eventuelle bøjninger i kammerkomponenterne ud for at sikre den korrekte afstand mellem klingespidsen og kammeret.

Vedligeholdelse af maskinen efter klipning

Efter klipning skal du vaske maskinen grundigt med en vandslange uden dyse for at undgå kontamination og beskadigelse af pakninger og lejer forårsaget af for kraftigt vandtryk. Sørg for, at køleren og olieholderen holdes fri for snavs eller afklippet græs. Efter rengøring skal maskinen efterses for evt. hydraulikvæskelækager, skader eller slid på hydraulik og mekaniske komponenter, og efterse klippeenhedernes skæreknive for skarphed.

Vigtigt: Efter afvaskning af maskinen skal sidespolemekanismen flyttes fra venstre til højre flere gange for at fjerne vand mellem lejeblokke og krydsrør.

Efter betjening

Sikkerhed efter drift

- Fjern græs og andet affald fra klippeenhederne, lydpotterne og motorrummet for at forhindre brand. Tør spildt olie eller brændstof op.
- Hvis klippeenhederne er i transportpositionen, skal du anvende den mekaniske sikkerhedslås (hvis tilgængelig), inden du efterlader maskinen uden opsyn.
- Lad motoren køle af, før du opbevarer maskinen på et lukket sted.
- Tag nøglen ud, og luk for brændstofførslen (hvis udstyret hermed), før maskinen stilles til opbevaring eller transporteres.
- Opbevar aldrig maskinen eller brændstofbeholderen, hvor der er åben ild, gnister eller vågeblus som f.eks. på en vandvarmer eller på andre apparater.
- Hold alle dele af maskinen i god driftsmæssig stand og alle beslag tilspændt, især beslag til fastspænding af skæreknive.
- Vedligehold og rengør sikkerhedsselen/-erne efter behov
- Udskift alle slidte eller beskadigede mærkater.

Bugsering af maskinen

- Tag nøglen ud, og luk for brændstofførslen (hvis udstyret hermed), før maskinen stilles til opbevaring eller transporteres.
- Vær forsigtig, når du læsser maskinen på eller af en anhænger eller lastbil.
- Brug ramper i fuld bredde, når maskinen læsses på en anhænger eller lastbil.
- Fastgør maskinen forsvarligt.

Identificering af surringspunkter

Der er bindepunkter på maskinens forside og bagside (Figur 28).

Bemærk: Brug DOT-godkendte stropper, der er klassificeret korrekt, i fire hjørner for at fastgøre maskinen.

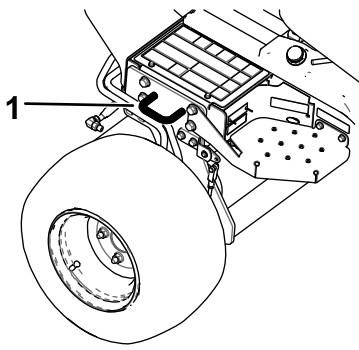
- To forrest på operatørens platform
- Bagdæk

Skubning eller træk af maskinen

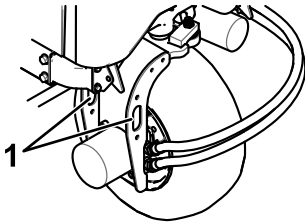
I nødstilfælde kan du flytte maskinen over en meget kort afstand ved at aktivere omløbsventilen i hydraulikpumpen og skubbe eller bugser maskinen.

Vigtigt: Maskinen må ikke skubbes eller bugseres med en hastighed på over 3 til 4,8 km/t. Hvis du skubber eller bugserer ved en højere hastighed, kan der opstå skader i gearkassen. Hvis maskinen skal flyttes over en betydelig afstand, skal den transporteres på en lastbil eller anhænger.

Vigtigt: Når du bugserer eller trækker maskinen, skal omløbsventilen være åben. Luk ventilen, når du har skubbet eller bugseret maskinen hen til det ønskede sted.



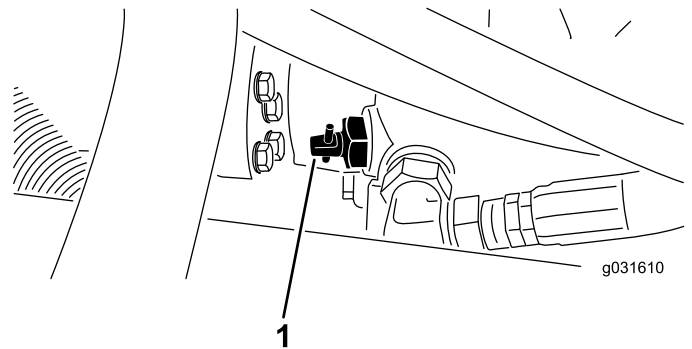
g192121



g192122

Figur 28

1. Bindepunkt



g031610

g031610

Figur 29

1. Omløbsventil

2. Skub eller bugser maskinen.
3. Skub eller bugser maskinen på plads, og luk omløbsventilen ved at dreje den 90° (¼ omgang).

Vigtigt: Kontroller, at omløbsventilen er lukket, før du starter motoren. Hvis motoren kører med en åben omløbsventil, overophedes gearkassen.

Vedligeholdelse

Bemærk: Maskinens venstre og højre side er som set fra den normale betjeningsposition.

Skema over anbefalet vedligeholdelse

Vedligeholdelsesintervaller	Vedligeholdelsesprocedure
Efter den første time	<ul style="list-style-type: none">• Tilspænd hjullåsemøtrikkerne.
Efter de første 10 timer	<ul style="list-style-type: none">• Tilspænd hjullåsemøtrikkerne.• Kontroller alle remmes stand og tilspænding.• Udskift hydraulikfilteret.
Efter de første 50 timer	<ul style="list-style-type: none">• Udskift motorolien og motoroliefilteret.
Hver anvendelse eller dagligt	<ul style="list-style-type: none">• Kontrollér sikkerhedslåsesystemet.• Kontroller motoroliestanden.• Tøm vandudskilleren.• Kontroller dæktrykket.• Kontrollér motorvæskestanden.• Fjern snavs fra køleren og olie køleren (rengør hyppigere under snavsede forhold).• Kontroller hydraulikvæskestanden.• Kontroller hydraulikrør og slanger.• Kontrollér skæreknivenes standsningstid.
For hver 25 timer	<ul style="list-style-type: none">• Kontroller elektrolytstanden. (Hvis maskinen er taget ud af drift, skal denne kontrolleres en gang om måneden).
For hver 50 timer	<ul style="list-style-type: none">• Smør alle lejer og bøsninger.• Afmonter luftfilterdækslet, og fjern eventuelt snavs. Fjern ikke filteret.
For hver 100 timer	<ul style="list-style-type: none">• Kontroller alle remmes stand og tilspænding.
For hver 150 timer	<ul style="list-style-type: none">• Udskift motorolien og motoroliefilteret.
For hver 200 timer	<ul style="list-style-type: none">• Udfør serviceeftersyn af luftfilteret. (oftere i meget støvede eller snavsede omgivelser)• Tilspænd hjullåsemøtrikkerne.• Kontroller parkeringsbremsens justering.• Udskiftning af hydraulikfilteret.
For hver 400 timer	<ul style="list-style-type: none">• Udskiftning af brændstoffilteret.• Udskiftning af hydraulikvæsken.
For hver 500 timer	<ul style="list-style-type: none">• Smør lejerne i bagakslen.
For hver 1000 timer	<ul style="list-style-type: none">• Tøm og rengør brændstoftanken.
Hvert 2. år	<ul style="list-style-type: none">• Tøm og rengør brændstoftanken.

Kontrolliste for daglig vedligeholdelse

Kopier denne side til daglig brug.

Vedligeholdelsespunkter	I ugen:						
	Mandag	Tirsdag	Onsdag	Torsdag	Fredag	Lørdag	Søndag
Kontroller sikkerheds-låsbe- tjeningen.							
Kontroller bremsefunctio- nen.							
Kontroller motoroliestanden.							
Kontroller kølesystemets væskestand.							
Tøm vand-/brændstofudskil- leren.							
Kontroller luftfilteret, støvhætten og udluftningsventilen.							
Kontroller, om der er usædvanlige motorlyde. ²							
Kontroller køleren og filteret for snavs							
Kontroller for usædvanlige lyde under drift.							
Kontroller oliestanden i hydrauliksystemet.							
Kontroller, om hydraulikslangerne er beskadigede.							
Kontroller for væskelækager.							
Kontroller brændstofstan- den.							
Kontroller dæktrykket.							
Kontroller instrumenternes funktion.							
Kontroller justeringen af klippehøjden.							
Smør alle smørenipler. ²							
Reparation af beskadiget maling.							

¹Kontroller gløderør og indsprøjtningdyser, hvis motoren er svær at starte, hvis der observeres for meget røg, eller hvis maskinen er svær at køre.

²Umiddelbart **efter hver** vask, uanset det angivne interval.

Vigtigt: Se betjeningsvejledningen til motoren for at få oplysninger om yderligere vedligeholdelsesprocedurer.

Bemærkninger om problemområder

Eftersyn foretaget af:		
Punkt	Dato	Oplysninger

Bemærkninger om problemområder (cont'd.)

Tiltag forud for vedligeholdelse

Sikkerhed ved vedligeholdelse

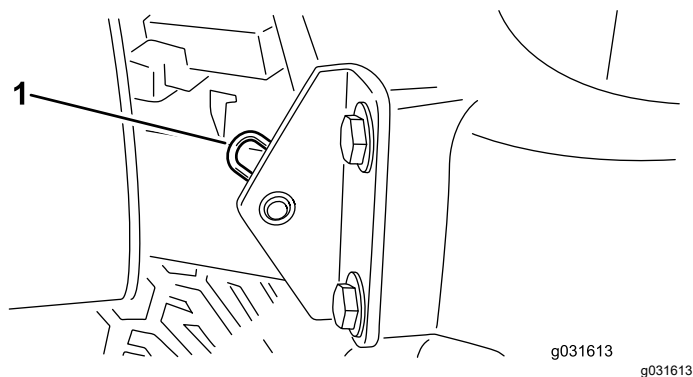
- Gør følgende før justering, rengøring eller reparation af maskinen, eller før maskinen forlades:
 - Parker maskinen på en plan overflade.
 - Indstil gasreguleringskontakten til den lave tomgangshastighed.
 - Deaktiver klippeenhederne.
 - Sænk klippeenhederne.
 - Sørg for, at traktionen er i neutral.
 - Aktiver parkeringsbremsen.
 - Sluk motoren, og tag nøglen ud.
 - Vent, til alle bevægelige dele standser.
 - Vent, til maskinens komponenter er kølet ned, før du udfører vedligeholdelse.
- Hvis klippeenhederne er i transportpositionen, skal du anvende den mekaniske sikkerhedslås (hvis tilgængelig), inden du efterlader maskinen uden opsyn.
- Udfør så vidt muligt ikke vedligeholdelse, mens motoren kører. Hold afstand til bevægelige dele.
- Brug donkrafte til at understøtte maskinen eller komponenter efter behov.
- Tag forsigtigt trykket af komponenter, hvori der er oplagret energi.

Klargøring af maskinen til vedligeholdelse

1. Sørg for, at kraftudtaget er udkoblet.
2. Parker maskinen på en plan overflade.
3. Aktiver parkeringsbremsen.
4. Sænk klippeenheden/-erne om nødvendigt.
5. Sluk for motoren, og vent, til alle bevægelige dele er standset.
6. Drej tændingsnøglen til positionen STOP, og tag den ud.
7. Vent, til maskinens komponenter er kølet ned, før du udfører vedligeholdelse.

Afmontering af motorhjelmen

1. Åbn motorhjelmen, og løft den op.
2. Fjern låseclipsen, der fastgør motorhjelmens drejetap til monteringskonsollerne ([Figur 30](#)).



Figur 30

1. Låseclips

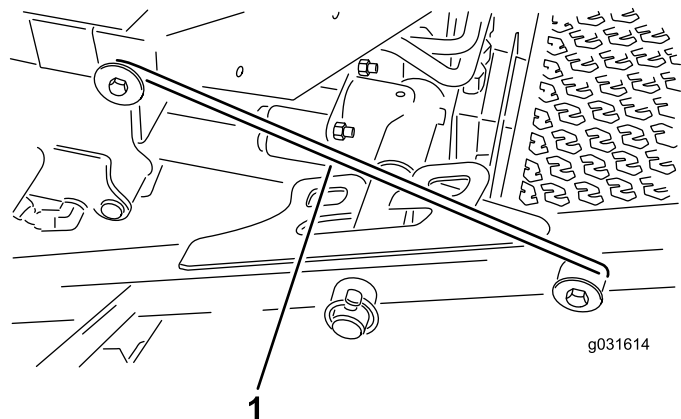
3. Skyd motorhjelmen til højre, løft den anden side op, og træk den ud af konsollerne.

Bemærk: Gentag denne procedure for at montere motorhjelmen.

Brug af klippeskjoldets servicelås

Benyt servicelåsen, når du efterser klippeskjoldene, for at forhindre personskader.

1. Centrér klippeskjoldets sidespole efter traktionsenheden.
2. Hæv klippeskjoldene til transportpositionen.
3. Aktiver parkeringsbremsen, og sluk for maskinen.
4. Frigør låsestangen fra holderen på den forreste bæreramme (Figur 31).



Figur 31

1. Servicelåsekrog

-
5. Løft ydersiden af de forreste klippeskjolde, og anbring låsen over rammetappen, der er monteret foran på operatørens platform (Figur 31).
 6. Tag plads i førersædet, og start maskinen.
 7. Sænk klippeskjoldene til klippepositionen.
 8. Sluk maskinen, og fjern nøglen.
 9. Gentag denne procedure i modsat rækkefølge for at låse klippeskjoldene op.

Smøring

Smøring af lejerne og bøsningerne

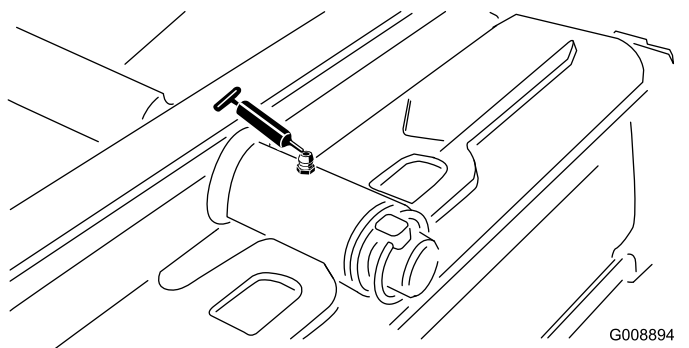
Eftersynsinterval: For hver 50 timer—Smør alle lejer og bøsninger.

For hver 500 timer/Årlig (alt efter hvad der indtræffer først)

Maskinen har smørenipler, som skal smøres jævnlgt med litiumbaseret fedt nr. 2. Desuden skal maskinen smøres straks efter hver vask.

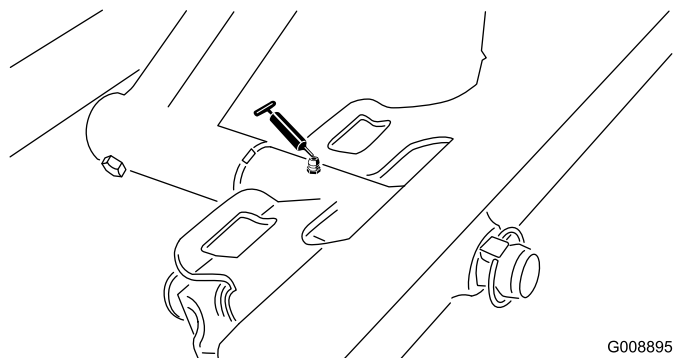
Smøreniplernes placering og antal er som følger:

- Bageste klippeenheds drejetap (Figur 32)



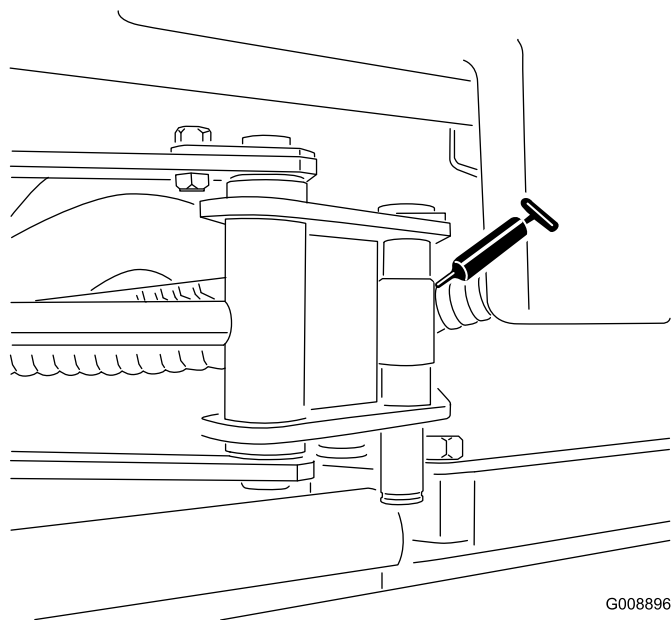
Figur 32

- Forreste klippeenheds drejetap (Figur 33)



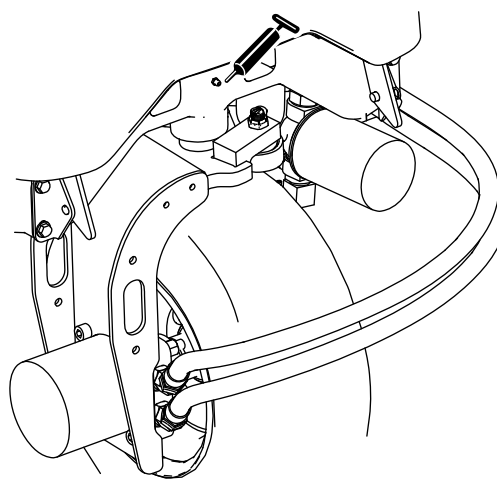
Figur 33

- 2 sidespolecylinderender (Figur 34)



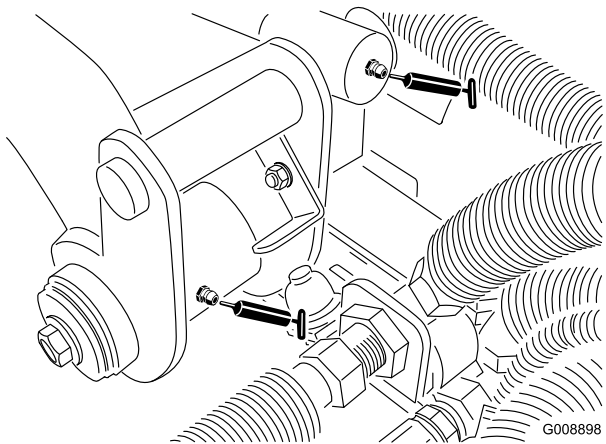
Figur 34

- Styretap (Figur 35)



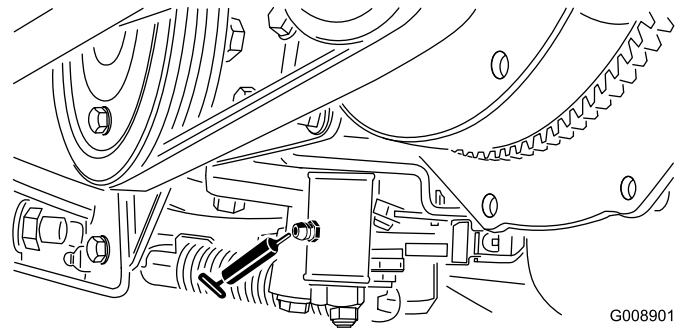
Figur 35

- 2 bageste løftearms drejetapper og løftecylinder (Figur 36)



Figur 36

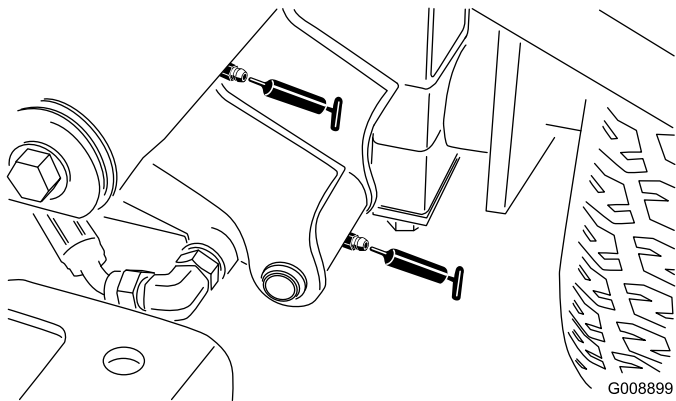
G008898
g008898



Figur 39

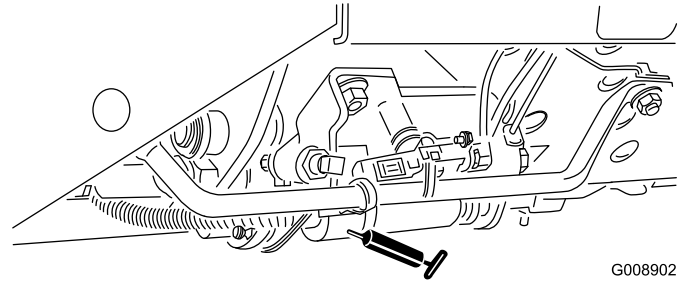
G008901
g008901

- 2 venstre, forreste løftearms drejetapper og løftecylinder (Figur 37)



Figur 37

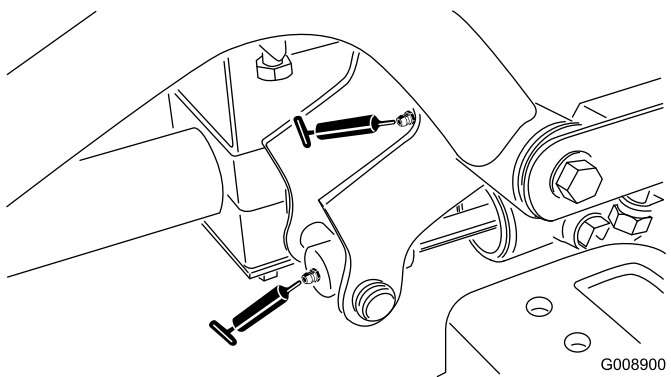
G008899
g008899



Figur 40

G008902
g008902

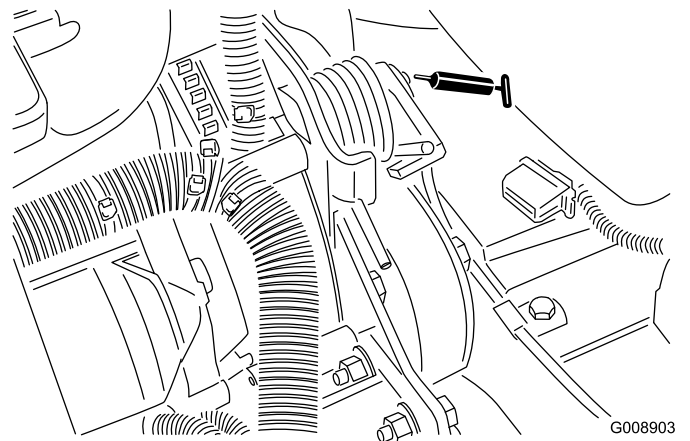
- 2 højre, forreste løftearms drejetapper og løftecylinder (Figur 38)



Figur 38

G008900
g008900

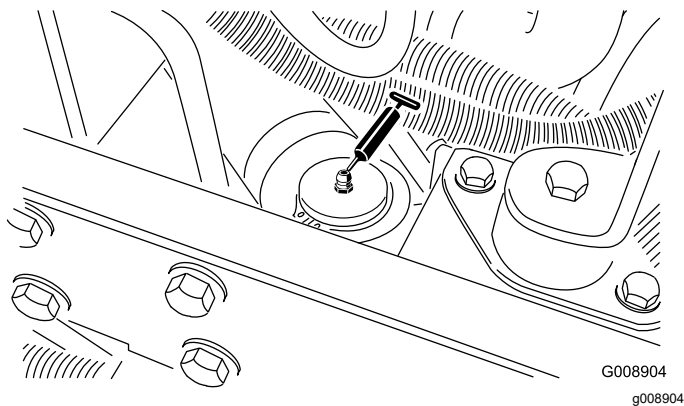
- Remspændingsdrejetap (Figur 41)



Figur 41

G008903
g008903

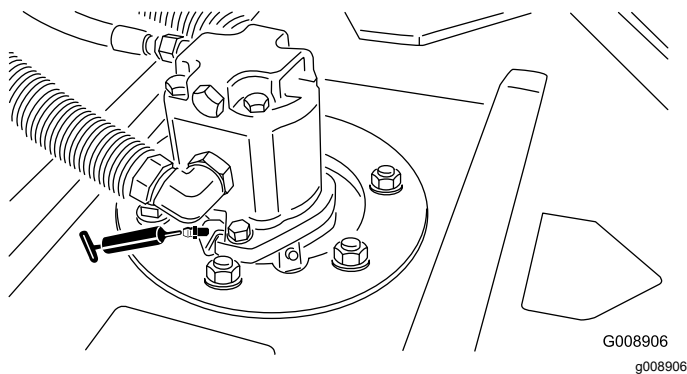
- Neutral justeringsmekanisme (Figur 39)



Figur 42

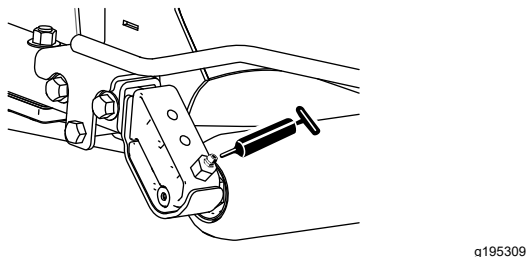
- Klippeenhedens spindelaksellejer (2 pr. klippeenhed) (Figur 43)

Bemærk: Hver fitting kan bruges, alt efter hvilken der er lettest tilgængelig. Pump fedt ind i fittingen, indtil en lille smule viser sig ved spindelhusets bund (under skjoldet).



Figur 43

- Bagrullelejer (2 pr. klippeenhed) (Figur 44)



Figur 44

Bemærk: Sørg for, at smørerillen på hver rulle er ud for smørehullet i hver ende af rulleskafte. Der er også et tilretningsmærke på den ene ende af rulleskafte for at hjælpe med at tilrette rille og hul.

Vigtigt: Smør ikke sidespolens krydsrør. Lejeblokkene er selvsmørende.

Motorvedligeholdelse

Motorsikkerhed

- Sluk for motoren, og tag nøglen ud, før du kontrollerer oliestanden eller hælder olie i krumtaphuset.
- Lav ikke om på regulatorindstillingerne, og kørs ikke motoren med for høj hastighed.

Eftersyn af luftfilteret

Kontroller luftfilterhuset for skader, som kan medføre en luftlækage. Udskift, hvis det er beskadiget. Kontroller hele indsugningssystemet for lækager, beskadigelse eller løse slangeklemmer. Efterse også indtagsslangeforbindelserne af gummi på luftfilteret og turboladeren for at sikre, at forbindelserne er komplette.

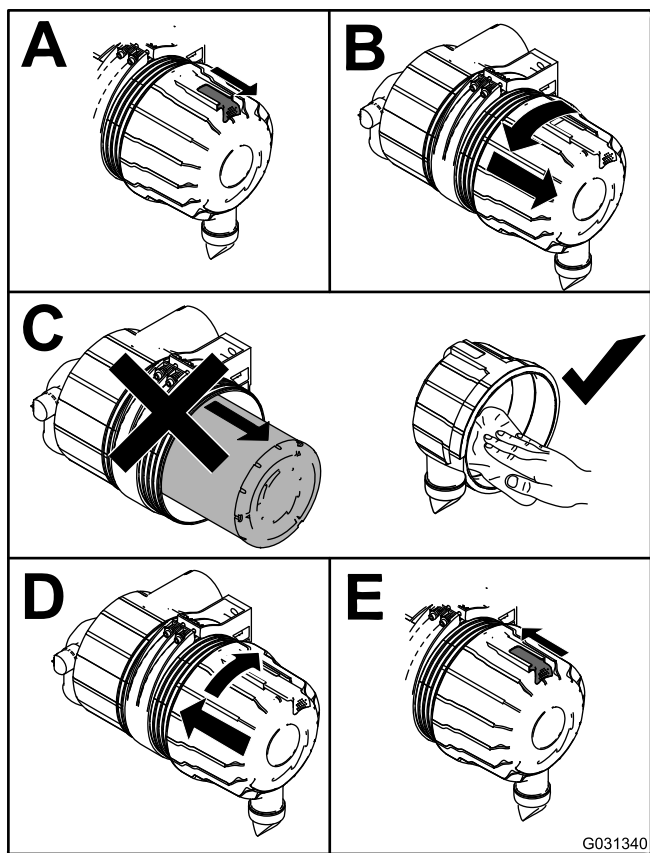
Sørg for, at dækslet sidder korrekt og slutter tæt sammen med luftfilterelementet.

Eftersyn af luftfilterdækslet

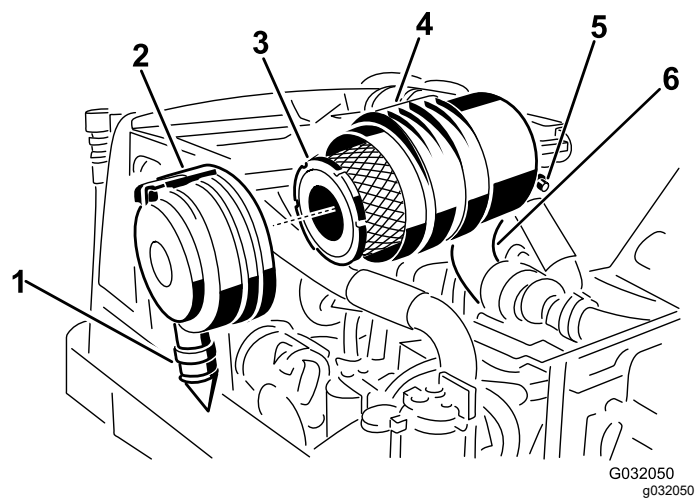
Eftersynsinterval: For hver 50 timer—Afmonter luftfilterdækslet, og fjern eventuelt snavs. Fjern ikke filteret.

Kontroller luftfilterhuset for skader, som kan medføre en luftlækage. Udskift et beskadiget luftfilterhus.

Rengør luftfilterdækslet (Figur 45).

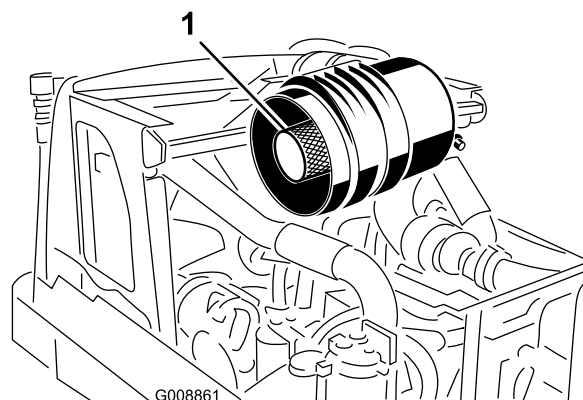


Figur 45



Figur 46

- | | |
|------------------------------|---|
| 1. Gummiudløbsventil | 4. Luffilterhus |
| 2. Luffilterlås | 5. Senderenhed for luffilterbegrænsning |
| 3. Luffilterets primærfilter | 6. Indtagsslange i gummi |



Figur 47

1. Sikkerhedsfilter

Serviceeftersyn af luffilteret

Eftersynsinterval: For hver 200 timer (oftere i meget støvede eller snavsede omgivelser)

1. Før du afmonterer filteret, skal du ved hjælp af trykluft med lavt tryk (2,76 bar, ren og tør luft) fjerne større ansamlinger af snavs, der har hobet sig op mellem ydersiden af primærfilteret og filterdåsen.

Vigtigt: Undgå at bruge højtryksluft, der evt. kan presse snavs igennem filteret og ind i indsugningsrøret og derved forårsage skade. Denne rengøringsmetode forhindrer, at der kommer snavs ind i indsugningen, når primærfilteret afmonteres.

2. Fjern primærfilteret (Figur 46).

Vigtigt: Undlad at rengøre det brugte element, da der er risiko for at beskadige filtermediet. Efterse det nye filter for forsendelsesskader, og kontroller filterets forseglingsende og selve filterelementet. Benyt ikke et beskadiget filter.

Vigtigt: Forsøg ikke at rense sikkerhedsfilteret. Udskift sikkerhedsfilteret efter hvert tredje primærfiltereftersyn (Figur 47).

3. Udskift primærfilteret (Figur 46).
4. Isæt det nye filter ved at trykke på den udvendige kant af filterelementet og skubbe det på plads i filterskålen.

Bemærk: Tryk ikke på den bløde del i midten af filteret.

5. Rengør åbningen til udblæsning af snavs i det aftagelige dæksel.
6. Afmonter gummiudløbsventilen i dækslet, rengør fordybningen, og udskift udløbsventilen.
7. Monter dækslet således, at gummiudløbsventilen vender nedad – i en position mellem ca. klokken 5 og klokken 7 set fra enden, og fastgør låsen (Figur 46).

Serviceeftersyn af motorolien

Kontrol af motoroliestanden

Eftersynsinterval: Hver anvendelse eller dagligt

Motoren sendes med olie i krumtaphuset, men oliestanden skal alligevel kontrolleres, før og efter motoren startes første gang.

Krumtaphusets kapacitet er ca. 2,8 l med filteret monteret.

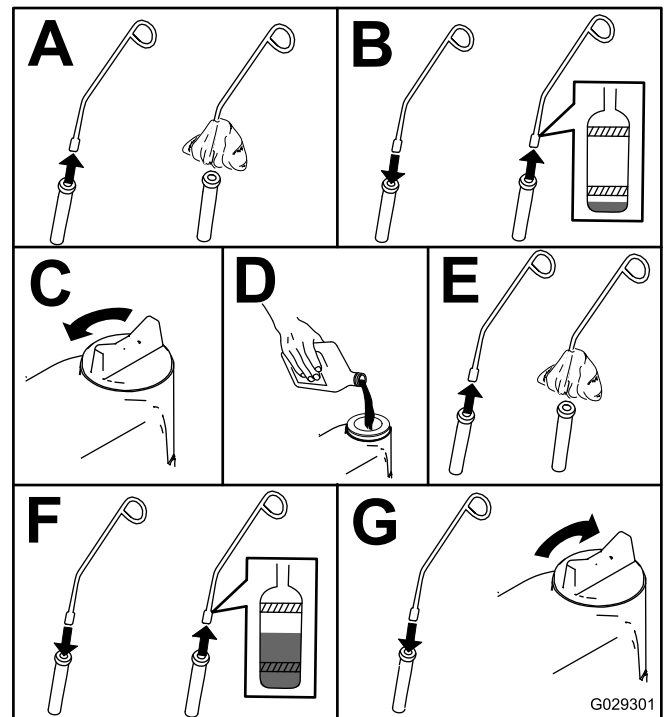
Brug motorolie af høj kvalitet, der overholder følgende specifikationer:

- **Krævet API-klassifikationsniveau:** CH-4, CI-4 eller højere.
- **Foretrukken olie:** SAE 15W-40 over -17° C
- **Alternativ olie:** SAE 10W-30 eller 5W-30 (alle temperaturer)

Bemærk: Toro Premium-motorolie med en viskositet på enten 15W-40 eller 10W-30 kan købes hos forhandleren. Reservedelsnumrene kan findes i reservedelskataloget. Se også motorvejledningen (som følger med maskinen) for at få yderligere anbefalinger.

Bemærk: Det bedste tidspunkt at kontrollere motorolien på er, når motoren er kold, og inden den startes første gang på en dag. Hvis motoren allerede har kørt, skal olien drænes tilbage i sumpen mindst 10 minutter før, der udføres kontrol. Hvis oliestanden er på eller under mærket ADD (påfyld) på målepinden, skal du tilsætte olie for at bringe oliestanden op på mærket FULL (fuld). Fyld ikke for meget på. Hvis oliestanden er mellem mærkerne FULD og PÅFYLD, skal der ikke fyldes olie på.

Kontroller motoroliestanden som vist i [Figur 48](#).



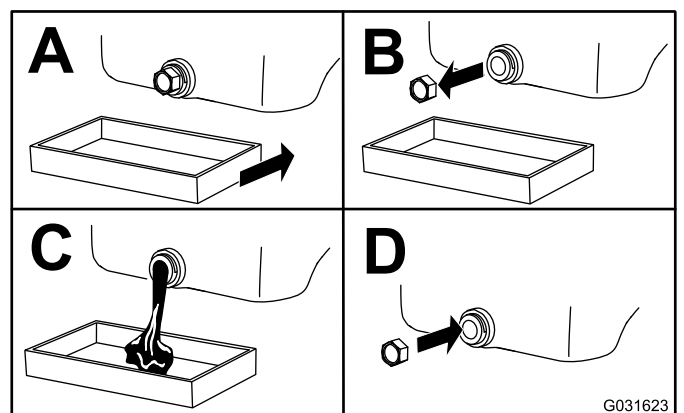
Figur 48

Udskiftning af motorolie og filter

Eftersynsinterval: Efter de første 50 timer

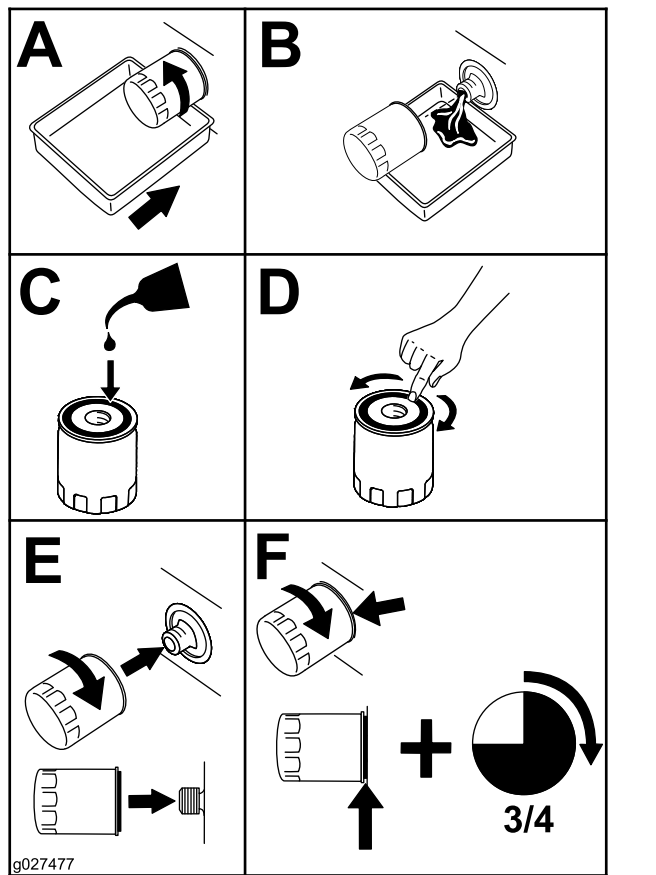
For hver 150 timer

1. Start motoren, og lad den køre i 5 minutter for at varme olien op.
2. Parker maskinen på en plan overflade, sluk for motoren, fjern nøglen, og vent, til alle bevægelige dele er standset, før du forlader betjeningspositionen.
3. Skift motorolien som vist i [Figur 49](#).



Figur 49

4. Skift motoroliefilteret som vist i [Figur 50](#).



Figur 50

Vedligeholdelse af brændstofsyst \ddot{a} m

Tømning af brændstoftanken

Eftersynsinterval: For hver 1000 timer—Tøm og rengør brændstoftanken.

Hvert 2. år—Tøm og rengør brændstoftanken.

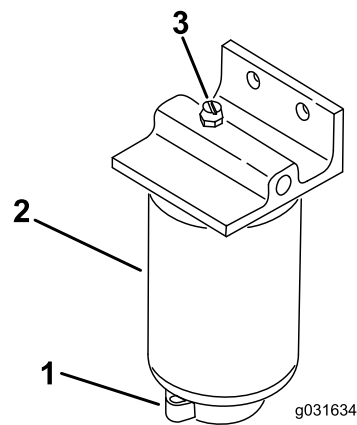
Tøm og rengør også tanken, hvis brændstofsyst \ddot{a} m \ddot{e} t forurenes, eller hvis du planl \ddot{a} gger at stille maskinen til opbevaring i en l \ddot{a} ngere periode. Brug rent br \ddot{a} ndstof til at skylle tanken med.

Serviceeftersyn af vandudskilleren

Eftersynsinterval: Hver anvendelse eller dagligt
For hver 400 timer

Tømning af vandudskilleren

1. Anbring en dr \ddot{a} ningsbakke under filteret.
2. L \ddot{a} sn aftapningsventilen i bunden af filteret ([Figur 51](#)).



Figur 51

1. Udluftningsprop
2. Vandudskiller/filter
3. Aftapningsventil

3. Sp \ddot{a} nd ventilen efter aftapning.

Udskiftning af brændstoffilteret

1. Rengør området, hvor filteret monteres (Figur 51).
2. Afmonter filteret, og rengør monteringsfladen.
3. Smør pakningen på filteret med ren olie.
4. Sæt filteret på med hånden, indtil pakningen berører monteringsfladen. Drej derefter endnu 1/2 omgang.

Udluftning af brændstofsystemet

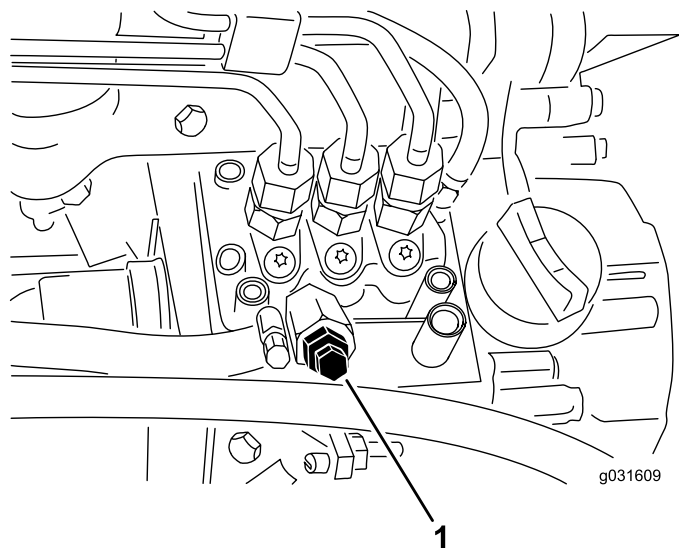
1. Klargør maskinen til vedligeholdelsesarbejde. Se [Klargøring af maskinen til vedligeholdelse \(side 36\)](#).
2. Sørg for, at brændstoftanken er mindst halvt fuld.
3. Åbn motorhjelmen, og løft den op.

⚠ FARE

Under visse forhold er dieselbrændstof og brændstofdampe meget brandfarlige og eksplosive. En brand eller eksplosion forårsaget af brændstof kan give forbrændinger samt forårsage tingsskade.

Ryg aldrig under håndtering af brændstof, og hold afstand til åben ild eller steder, hvor brændstofdampe kan antændes af en gnist.

4. Åbn udluftningsskruen på brændstofindsprøjtningsskruen (Figur 52).



Figur 52

1. Udluftningsskruen på brændstofindsprøjtningsskruen

5. Drej tændingsnøglen til positionen TÆNDT.

Bemærk: Den elektriske brændstofpumpe idriftsættes og tvinger derved luften ud omkring udluftningsskruen. Lad nøglen sidde i positionen TÆNDT, indtil en konstant strøm af brændstof strømmer ud omkring skruen.

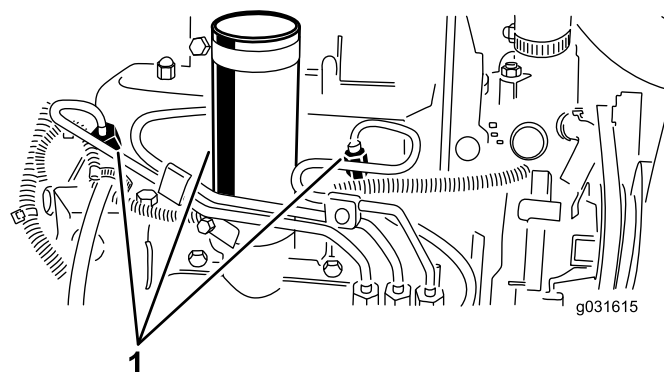
6. Spænd skruen, og drej nøglen til positionen FRA.

Bemærk: Normalt starter motoren efter udførelse af denne procedure. Men hvis motoren alligevel ikke starter, kan der sidde luft tilbage mellem indsprøjtningsskruen og indsprøjtningsskruerne. Se [Udluftning af indsprøjtningsskruerne \(side 44\)](#).

Udluftning af indsprøjtningsskruerne

Bemærk: Denne procedure bør kun anvendes, hvis brændstofsystemet er blevet helt tømt for luft via normale spændingsprocedurer, og motoren ikke vil starte. Se [Udluftning af brændstofsystemet \(side 44\)](#).

1. Løsn rørforbindelsen til dyse nr. 1 og holdersamlingen (Figur 53).



Figur 53

1. Brændstofindsprøjtningsskruer

2. Sæt gashåndtaget i positionen HURTIG.
3. Drej nøglen i tændingen til positionen START, og hold øje med brændstoftilstrømningen rundt om forbindelsesdelen.

Bemærk: Drej nøglen til positionen FRA, når der observeres massiv tilstrømning.

4. Spænd rørforbindelsen forsvarligt fast.
5. Gentag proceduren på de resterende dyser.

Vedligeholdelse af elektrisk system

Elektrisk system – Sikkerhed

- Frakobl batteriet, før maskinen repareres. Frakobl minuspolen først og pluspolen sidst. Tilslut pluspolen først og minuspolen sidst.
- Oplad batterier på et åbent sted med god ventilation, væk fra gnister og åben ild. Træk stikket til opladeren ud af stikkontakten, før du slutter den til eller kobler den fra batteriet. Brug beskyttelsesdragt og isoleret værktøj.

Serviceeftersyn af batteriet

Eftersynsinterval: For hver 25 timer—Kontroller elektrolytstanden. (Hvis maskinen er taget ud af drift, skal denne kontrolleres en gang om måneden).

Sørg for, at batteriets elektrolytstand er korrekt, og renhold batteriets overside. Hvis du opbevarer maskinen et varmt sted, da aflades batteriet hurtigere, end hvis du opbevarer maskinen et køligt sted.

Vedligehold celleniveauet med destilleret eller demineraliseret vand. Fyld ikke cellerne op til over bunden af splitringen i hver celle. Sæt påfyldningsdækslerne på med udluftningshullerne bagud (mod brændstoftanken).

⚠ FARE

Batterielektrolyt indeholder svovlsyre, der er dødbringende, hvis det indtages, og som forårsager alvorlige forbrændinger.

- **Drik ikke elektrolyt, og undgå kontakt med hud, øjne og tøj. Brug sikkerhedsbriller for at beskytte øjnene og gummihandsker for at beskytte hænderne.**
- **Fyld batteriet op på et sted, hvor der altid er rent vand i nærheden til at skylle huden med.**

Hold batteriets overside ren ved at vaske den periodisk med en børste dyppet i ammoniak eller en opløsning af tvekulsurt natron. Skyl overfladen med vand efter rengøring. Fjern ikke påfyldningsdækslerne under rengøring af batteriet.

Batterikablerne skal være strammet til på polerne for at sikre god elektrisk kontakt.

⚠ ADVARSEL

Forkert batterikabelføring kan danne gnister og beskadige traktoren og kablerne. Gnister kan få batterigasserne til at eksplodere og medføre personskade.

- **Frakobl** altid batteriets (sorte) minuskabel, før du frakobler det (røde) pluskabel.
- **Tilkobl** altid batteriets (røde) pluskabel, før du tilkobler det sorte minuskabel.

Hvis der opstår korrosion ved polerne, skal du frakoble kablerne – minuskablet (-) først – og skrabe klemmerne og polerne af separat. Tilslut ledningerne – pluskablet (+) først – og smør polerne med vaseline.

Serviceeftersyn af sikringerne

Sikringerne i maskinens elektriske system er placeret under konsoldækslet.

Hvis maskinen stopper, eller der opstår andre problemer i det elektriske system, skal du kontrollere sikringerne. Tag sikringerne ud en ad gangen, og kontroller, om nogen af dem er sprunget.

Vigtigt: Hvis en sikring skal udskiftes, skal du altid anvende en sikring af samme type og med samme amperetal som den, du udskifter. Ellers risikerer du, at det elektriske system beskadiges. Se mærkaten ved siden af sikringerne for et diagram, der viser hver sikring og dens amperetal.

Bemærk: Hvis en sikring springer hyppigt, er der sandsynligvis en kortslutning i det elektriske system, og du bør få maskinen eftersat af en faguddannet servicetekniker.

Vedligeholdelse af drivsystem

Kontrol af dæktrykket

Eftersynsinterval: Hver anvendelse eller dagligt

⚠ FARE

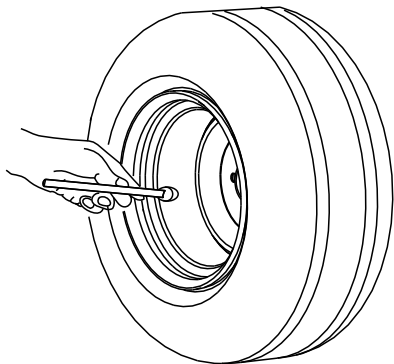
Lavt dæktryk forringer maskinens stabilitet på bakkeskråninger. Dette kan forårsage væltning, der kan medføre personskade eller død.

Pump ikke for lidt luft i dækkene.

Det korrekte lufttryk i dækkene er 0,97-1,24 bar, som vist i [Figur 54](#).

Vigtigt: Oprethold trykket i alle dæk for at sikre en klipning af god kvalitet og korrekt maskinydeevne.

Kontroller dæktrykket i alle dækkene, før maskinen betjenes.



G001055

Figur 54

g001055

Kontrol af hjullåsemøtrikernes tilspændingsmoment

Eftersynsinterval: Efter den første time

Efter de første 10 timer

For hver 200 timer

Tilspænd hjullåsemøtrikkerne til 61 til 88 N·m.

⚠ ADVARSEL

Hvis du ikke opretholder det rette tilspændingsmoment på hjullåsemøtrikkerne, kan det medføre personskade.

Tilspænd hjullåsemøtrikkerne til den korrekte tilspændingsværdi.

Justering af traktionsdrevet til neutral

Hvis maskinen bevæger sig, når traktionspedalen er i positionen NEUTRAL, skal traktionsknasten justeres.

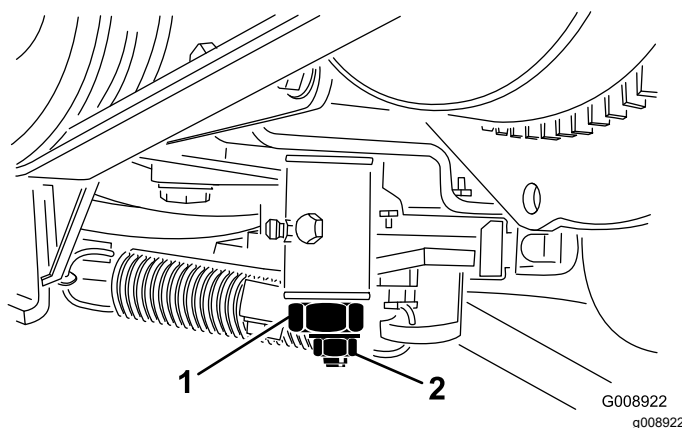
1. Parker maskinen på en plan flade, sænk klippeenhederne, aktiver parkeringsbremsen, sluk for motoren, og tag nøglen ud af tændingskontakten.
2. Klods for- og baghjul på den ene side op, eller blokér dem.
3. Løft de modstående for- og baghjul op fra gulvet, og placér understøtningsklodser under karosseriet.

⚠ ADVARSEL

Hvis maskinen ikke er understøttet tilstrækkeligt, kan den falde ned ved et uheld og medføre personskade på nogen under maskinen.

Et forhjul og et baghjul skal hæves op fra jorden, da maskinen ellers vil bevæge sig under justeringen.

4. Løsn låsemøtrikken på traktionsjusteringsknasten ([Figur 55](#)).



G008922
g008922

Figur 55

1. Traktionsjusteringsknast
2. Låsemøtrik

⚠ ADVARSEL

Motoren skal køre, så du kan udføre den endelige justering af traktionsjusteringsknasten. Berøring af varme eller bevægelige dele kan medføre personskader.

Hold hænder, fødder, ansigt og andre kropsdele væk fra lydpotten, andre varme motordele og roterende dele.

5. Start motoren, og drej den sekskantede traktionsjusteringsknast i begge retninger for at finde frem til neutralområdet midterposition.
6. Stram låsemøtrikken, der fastgør justeringen.
7. Sluk derefter motoren.
8. Fjern støtteblokkene, og sænk maskinen ned på værkstedsgulvet. Prøvekør maskinen for at sikre, at den ikke bevæger sig, når traktionspedalen er i neutral.

Vedligeholdelse af kølesystem

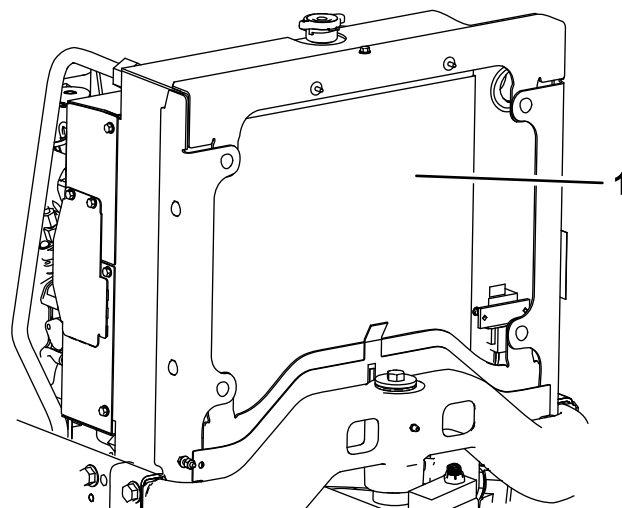
Kølesystem – Sikkerhed

- Indtagelse af motorkølevæske kan forårsage forgiftning. Opbevares utilgængeligt for børn og kæledyr.
- Udslip af varm kølevæske under tryk eller berøring af den varme køler og de omgivende dele kan forårsage alvorlige forbrændinger.
 - Lad altid motoren køle af i mindst 15 minutter, før kølerdækslet tages af.
 - Brug en klud, når kølerdækslet åbnes, og åbn det langsomt, så damp kan slippe ud.
- Betjen ikke maskinen, medmindre dækslerne er monteret.
- Hold fingre, hænder og tøj væk fra den roterende ventilator og drivremmen.
- Sluk for motoren, og tag nøglen ud, før der foretages vedligeholdelsesarbejde.

Kontrol af kølesystemet

Eftersynsinterval: Hver anvendelse eller dagligt

Fjern eventuelt snavs fra køleren ([Figur 56](#)).



Figur 56

g195255

1. Køler

Rens køleren hver time, hvis forholdene er meget snavsede og beskidte. Se [Rensning af kølesystemet \(side 48\)](#).

Kølesystemet er fyldt med en 50/50-opløsning af vand og permanent ethylenglycol-frostvæske. Kontroller kølevæskestanden hver dag, før motoren startes.

Kølesystemets kapacitet er ca. 5,7 l.

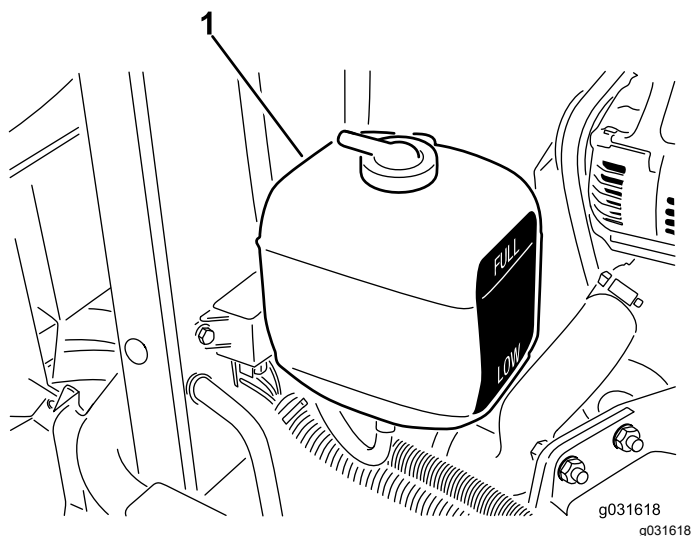
⚠ FORSIGTIG

Hvis motoren har kørt, kan varm kølevæske under tryk slippe ud og forårsage forbrændinger.

- Tag ikke kølerdækslet af, når motoren kører.
- Brug en klud, når kølerdækslet åbnes, og åbn det langsomt, så damp kan slippe ud.

1. Kontroller kølevæskestanden i ekspansionsbeholderen (Figur 57).

Bemærk: Med en kold motor skal kølevæskestanden være ca. midt imellem mærkerne på siden af beholderen.



Figur 57

1. Ekspansionsbeholder

2. Hvis kølevæskestanden er lav, skal du fjerne dækslet til ekspansionsbeholderen og fylde systemet op.

Bemærk: Fyld ikke for meget på.

3. Monter dækslet til ekspansionsbeholderen.

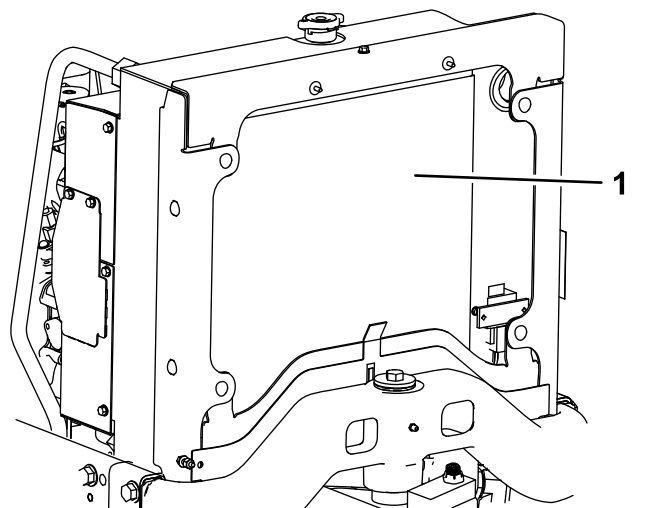
Rensning af kølesystemet

Eftersynsinterval: Hver anvendelse eller dagligt

1. Løft motorhjælmen.
2. Rengør motorområdet grundigt for alt snavs.
3. Start fra kølerens forende, og blæs snavset ud mod bagsiden med trykluft.
4. Rengør køleren fra bagsiden, og blæs mod forenden.

Bemærk: Gentag proceduren adskillige gange, indtil alt hækelse og snavs er fjernet.

Vigtigt: Rengøring af køleren med vand fremskynder korrosionsskader på komponenterne og ophobning af snavs.



Figur 58

1. Køler

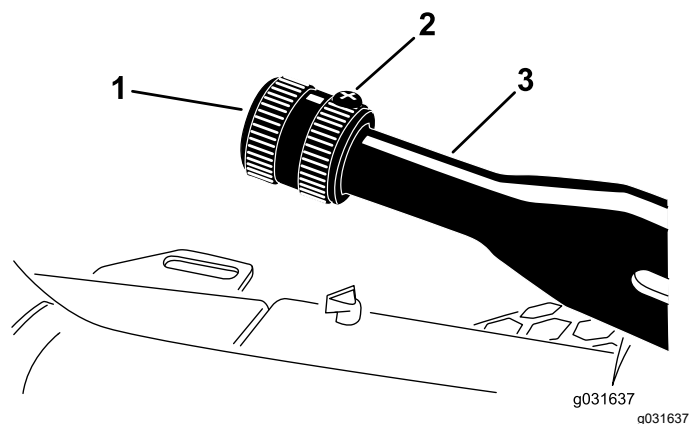
5. Luk og lås hjelmen.

Vedligeholdelse af bremsen

Justering af parkeringsbremsen

Eftersynsinterval: For hver 200 timer—Kontroller parkeringsbremsens justering.

1. Løsn sætskruen, der fastgør skruen til parkeringsbremsehåndtaget (Figur 59).



Figur 59

1. Greb
2. Sætskrue
3. Parkeringsbremsehåndtag

2. Drej skruen, indtil der kræves en kraft på 133 til 178 N for at aktivere håndtaget.
3. Tilspænd sætskruen.

Vedligeholdelse af remme

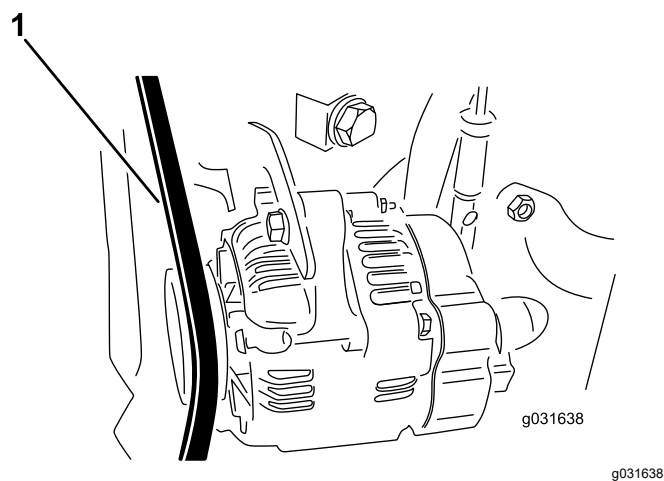
Eftersyn af motorremmene

Eftersynsinterval: Efter de første 10 timer—Kontroller alle remmes stand og tilspænding.

For hver 100 timer—Kontroller alle remmes stand og tilspænding.

Kontrol af generatorremmens spænding

1. Åbn motorhjelmen.
2. Påfør generatorremmen en belastning på 30 N midt mellem remskiverne (Figur 60).



Figur 60

1. Generatorrem

3. Hvis remmen ikke afbøjer 11 mm, skal følgende procedure udføres for at stramme remmen:
 - A. Løsn den bolt, der fastgør afstiveren til motoren, og den bolt, der fastgør generatoren til afstiveren.
 - B. Indfør en løftestang mellem generatoren og motoren, og lirk den ud ved generatoren.
 - C. Når den korrekte stramning er opnået, skal du stramme generatoren og afstiverboltene for at sikre justeringen.

Udskiftning af hydrostatdrivremmen

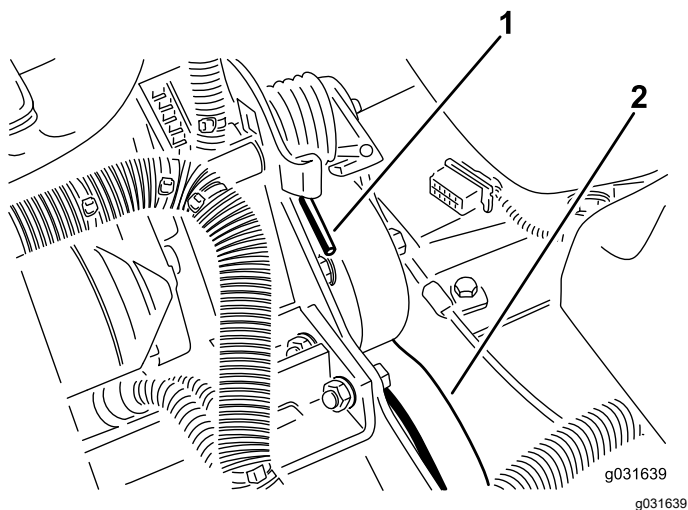
1. Indsæt en topnøgle eller et lille rørstykke i enden af remmens tilspændingsfjeder.

▲ FORSIGTIG

Fjederen, der spænder remmen, er tungt belastet, og det kan føre til personskade, hvis fjederens spænding udløses forkert.

Vær forsigtig, når fjederen løsnes, og remmen udskiftes.

2. Tryk ned og fremad på fjederenden for at løsne den fra konsollen og løsne spændingen på fjederen (Figur 61).



Figur 61

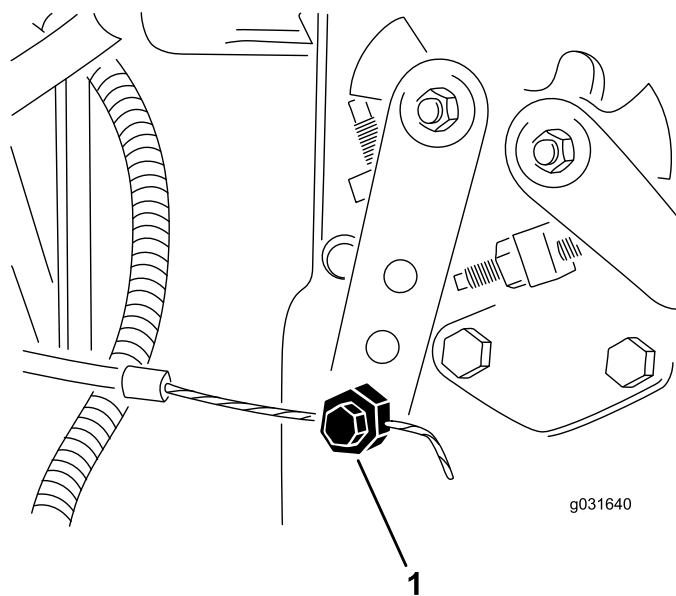
1. Fjederende
2. Hydrostatdrivrem

3. Sæt remmen på igen.
4. Udfør denne procedure i omvendt rækkefølge for at spænde fjederen.

Vedligeholdelse af betjeningsanordningsystem

Justering af gashåndtaget

1. Anbring gasregulatoren, så den vender bagud og stopper mod kontrolpanelsprækken.
2. Løsn gaskabelforbindelsesdelen på indsprøjtningsspumpens løftarm (Figur 62).



Figur 62

1. Indsprøjtningsspumpens arm
3. Hold indsprøjtningsspumpens arm mod det lave tomgangsstop, og spænd kabelforbindelsesdelen.
4. Løsn skruerne, der fastgør gashåndtaget til kontrolpanelet.
5. Skub gashåndtaget hele vejen fremad.
6. Skyd stoppladen hen mod gashåndtaget, indtil den berører gashåndtaget, og spænd skruerne, der fastgør gashåndtaget til kontrolpanelet.
7. Hvis gashåndtaget ikke forbliver på plads under driften, tilspændes låsemøtrikken, der anvendes til at indstille friktionsanordningen på gashåndtaget, til 5-6 N·m.

Bemærk: Det bør ikke være nødvendigt at bruge en kraft, der er større end 27 N·m for at betjene gashåndtaget.

Vedligeholdelse af hydrauliksystem

Beholderen fyldes på fabrikken med ca. 13,2 liter hydraulikvæske af høj kvalitet. Kontroller hydraulikvæskestanden, før motoren startes første gang, og derefter dagligt. Den anbefalede udskiftningsvæske er Toro Premium All Season Hydraulic Fluid (fås i spande med 19 liter eller tromler med 208 liter. Reservedelsnumrene kan findes i reservedelskataloget eller oplyses hos en autoriseret Toro-forhandler.)

Alternative væsker: Såfremt Toro-væsken ikke kan fås, kan man anvende andre væsker, forudsat at de overholder alle de følgende materialeegenskaber og branchespecifikationer. Brug ikke syntetisk væske. Spørg din smøremiddelforhandler til råds for at finde frem til et tilfredsstillende produkt.

Bemærk: Toro påtager sig intet ansvar for skader forårsaget af forkerte erstatningsprodukter. Brug derfor kun produkter fra producenter med et godt omdømme, som står bag deres anbefaling.

Slidhæmmende hydraulikvæske med højt viskositetsindeks/lavt flydepunkt, ISO VG 46

Materialeegenskaber:

Viskositet, ASTM D445 cSt ved 40° C 44 til 48
cSt ved 100° C 7,9 til 8,5

Viskositetsindeks
ASTM D2270 140:160

Flydepunkt, ASTM D97 -37 °C til -45 °C

Branchespecifikationer:

Vickers I-286-S (kvalitetsniveau), Vickers M-2950-S (kvalitetsniveau), Denison HF-0

Vigtigt: ISO VG 46 Multigrade-væsken har vist sig at give den optimale ydeevne under meget forskellige temperaturforhold. Til drift ved konstant høje omgivende temperaturer, 18 °C til 49 °C, kan ISO VG 68-hydraulikvæske give en bedre ydeevne.

Premium bionedbrydelig hydraulikvæske – Mobil EAL EnviroSyn 46H

Vigtigt: Mobil EAL EnviroSyn 46H er den eneste syntetiske bionedbrydelige væske godkendt af Toro. Væsken er kompatibel med elastomerne anvendt i Toro-hydrauliksystemer og egnet til en lang række temperaturforhold. Denne væske er kompatibel med traditionelle mineralolier, men til maksimal bionedbrydelighed og ydeevne skal hydrauliksystemet skylles grundigt igennem med traditionel væske. Denne olie fås i beholdere med 19 liter eller tromler med 208 liter fra Mobil-forhandleren.

Vigtigt: Mange hydraulikvæsker er næsten farveløse, og det kan derfor være svært at få øje på lækager. Et rødt tilsætningsstof til

hydrauliksystemets olie fås i flasker med 20 ml. En flaske er nok til 15 til 22 liter hydraulikolie. Bestil delnr. 44-2500 fra en autoriseret Toro-forhandler.

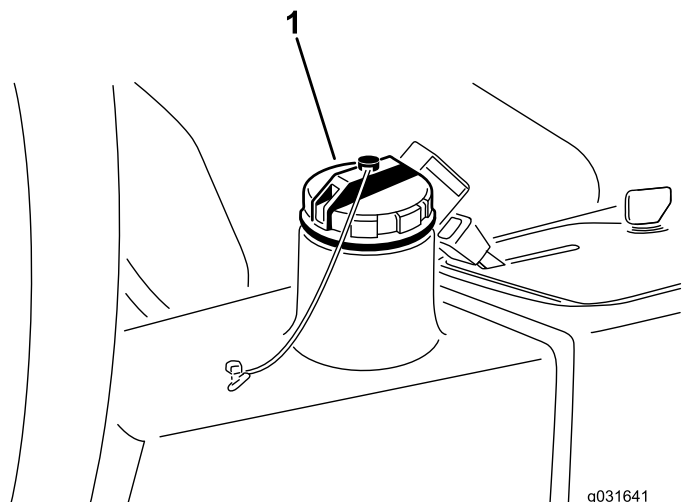
Hydrauliksystem – Sikkerhed

- Søg straks lægehjælp, hvis der sprøjtes væske ind under huden. Væske sprøjtet ind under huden skal fjernes kirurgisk inden for nogle få timer af en læge.
- Sørg for, at alle slanger og rør til hydraulikvæske er i god stand, og at alle hydrauliske forbindelser og fittings slutter tæt, før der sættes tryk på det hydrauliske system.
- Hold din krop og hænder væk fra splithulslækager eller dyser, der sprøjter højtrykshydraulikvæske ud.
- Brug pap eller papir til at finde eventuelle hydrauliklækager.
- Tag hele trykket af det hydrauliske system, før der udføres arbejde på det.

Kontrol af hydrauliksystemet

Eftersynsinterval: Hver anvendelse eller dagligt—Kontroller hydraulikvæskestanden.

1. Klargør maskinen til vedligeholdelsesarbejde. Se [Klargøring af maskinen til vedligeholdelse \(side 36\)](#).
2. Rengør området omkring påfyldningsstudsens og hydrauliktankens dæksel ([Figur 63](#)).



Figur 63

1. Dæksel til hydrauliktanken

3. Fjern hydrauliktankens dæksel (Figur 63).
4. Fjern målepinden fra påfyldningsstudsens, og tør den af med en ren klud.
5. Indfør målepinden i påfyldningsstudsens, tag den op igen, og kontroller væskestanden.

Bemærk: Væskestanden skal være inden for 6 mm for mærket på målepinden.

6. Hvis standen er lav, skal du påfylde passende væske for at hæve niveauet til FULL-mærket.
7. Sæt målepinden i igen, og sæt dækslet på påfyldningsstudsens.

monteringspladen. Spænd derefter filteret 1/2 omgang.

6. Slip slangen til filtermonteringspladen.
7. Start motoren, og lad den køre i ca. to minutter for at lukke luft ud af systemet.
8. Sluk motoren, og kontroller, om der er lækager.

Udskiftning af hydraulikfilteret

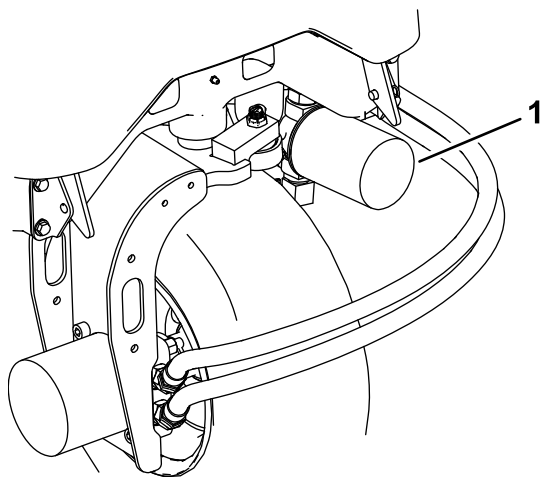
Eftersynsinterval: Efter de første 10 timer

For hver 200 timer/Årlig (alt efter hvad der indtræffer først)

Brug et originalt Toro-udskiftningsfilter (delnr. 86-3010).

Vigtigt: Brug af andre filtertyper kan annullere garantien på visse dele.

1. Klargør maskinen til vedligeholdelsesarbejde. Se [Klargøring af maskinen til vedligeholdelse \(side 36\)](#).
2. Klem slangen til filtermonteringspladen af.
3. Rengør omkring filtermonteringen, anbring en drænbakke under filteret, og afmonter filteret ([Figur 64](#)).



g195308

Figur 64

1. Hydraulikfilter

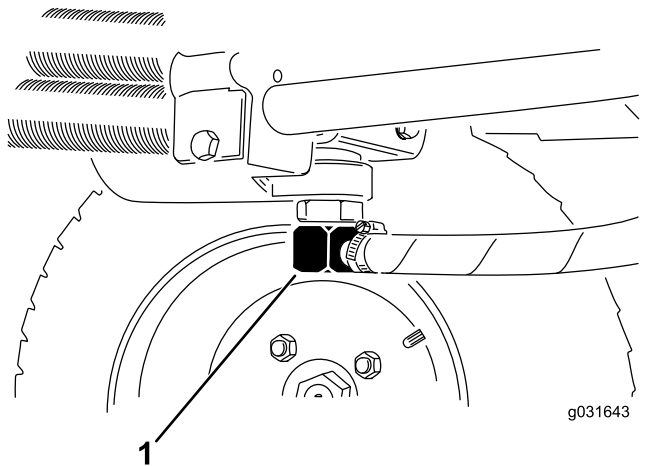
4. Smør den nye filterpakning, og fyld filteret med hydraulikvæske.
5. Sørg for, at området, hvor filteret monteres, er rent, og skru filteret på, indtil pakningen berører

Udskiftning af hydraulikvæsken

Eftersynsinterval: For hver 400 timer

Hvis væsken bliver forurenset, skal du kontakte den lokale Toro-forhandler for at gennemskylle systemet. Forurenset væske optræder mælkeagtigt eller sort.

1. Sluk motoren, og løft motorhjelmen.
2. Frakobl hydraulikrøret, eller fjern hydraulikfilteret, og lad hydraulikvæsken løbe ned i en dræningsbakke (Figur 64 og Figur 65).

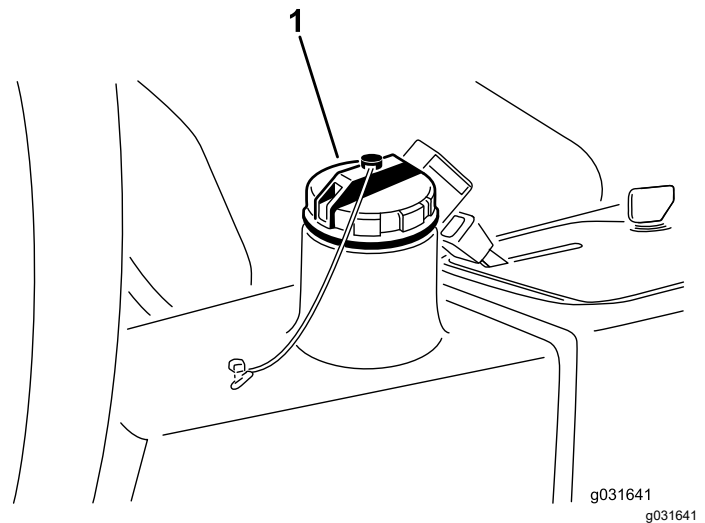


Figur 65

1. Hydraulikrør

3. Monter hydraulikrøret, når hydraulikolien holder op med at løbe fra (Figur 65).
4. Fyld beholderen (Figur 66) med ca. 13,2 l hydraulikvæske. Se [Kontrol af hydrauliksystemet \(side 51\)](#).

Vigtigt: Brug kun de angivne hydraulikolier. Andre væsker kan beskadige systemet.



Figur 66

1. Dæksel til hydrauliktanken

5. Sæt beholderens dæksel på.
6. Start motoren.
7. Brug alle de hydrauliske betjeningsanordninger til at fordele hydraulikvæsken gennem hele systemet, kontroller for lækager, og sluk derefter for motoren.
8. Kontroller væskenniveauet, og påfyld nok til at hæve niveauet til mærket FULD på målepinden.

Bemærk: Fyld ikke for meget på.

Kontrol af hydraulikrør og -slanger

Eftersynsinterval: Hver anvendelse eller dagligt

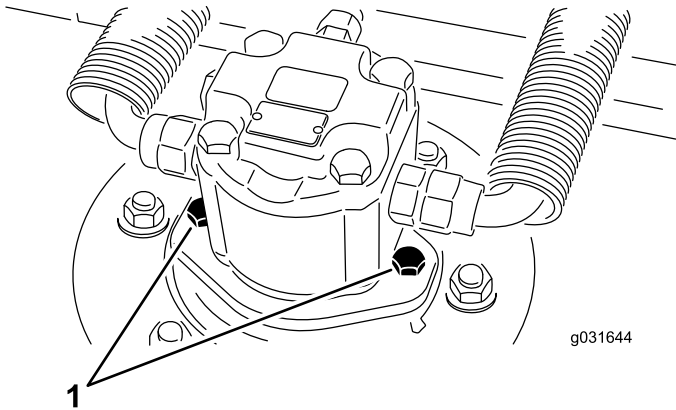
Eftersyn for lækager på hydraulikrør og -slanger, bøjede rør, løse monteringsholdere, slid, løse fittings, nedbrydning på grund af vejrlig eller kemiske påvirkninger. Foretag alle nødvendige reparationer, før maskinen betjenes.

Vedligeholdelse af klippeenhederne

Afmontering af plæneklipperskjoldene fra traktionsenheden

1. Klargør maskinen til vedligeholdelsesarbejde. Se [Klargøring af maskinen til vedligeholdelse \(side 36\)](#).
2. Fjern den hydrauliske motors monteringskraver; frakobl og afmonter den hydrauliske motor fra skjoldet ([Figur 67](#)).

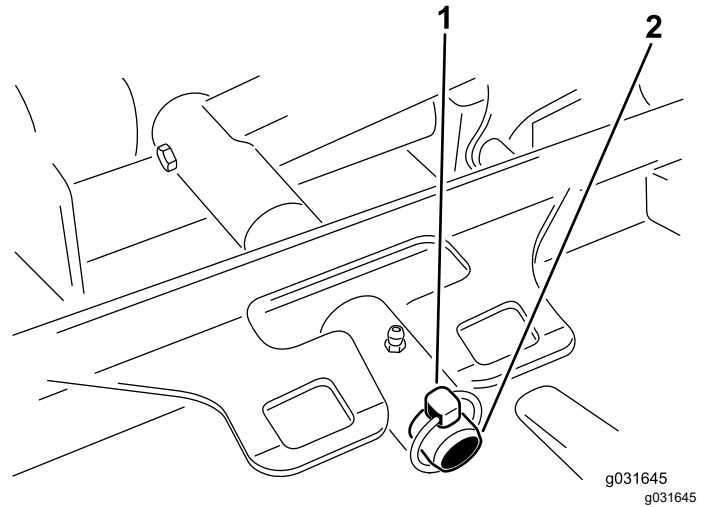
Vigtigt: Tildæk spindlens top for at forhindre kontaminering.



Figur 67

1. Motormonteringskraver

3. Fjern ringstiften eller monteringsmøtrikken, der fastgør klippeskjoldets bæreramme til løftearmens drejetap ([Figur 68](#)).



Figur 68

1. Ringstift
2. Løftearmens drejetap

4. Rul klippeskjoldet væk fra traktionsenheden.

Montering af plæneklipper-skjoldene på traktionsenheden

1. Klargør maskinen til vedligeholdelsesarbejde. Se [Klargøring af maskinen til vedligeholdelse \(side 36\)](#).
 2. Anbring klippeskjoldet på plads foran traktionsenheden.
 3. Skyd skjoldets bærerramme over på løftearmens drejetap, og fastgør den med ringstiften eller kontramøtrikken ([Figur 68](#)).
 4. Brug den hydrauliske motors monteringskrue til at montere den hydrauliske motor på skjoldet ([Figur 67](#)).
- Bemærk:** Sørg for, at O-ringen sidder rigtigt og er intakt.
5. Indfedt spindlen.

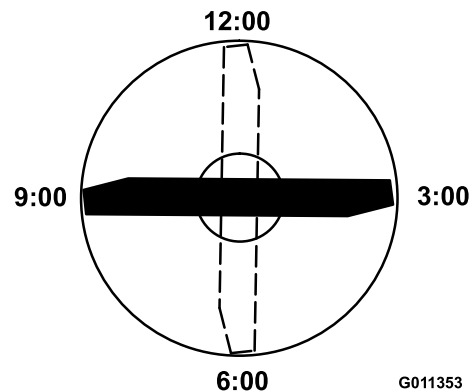
Serviceeftersyn af skæreknivsniveauet

Rotorklippeskjoldet er forindstillet fra fabrikken til en klippehøjde på 5 cm og en skæreknivshældning på 7,9 mm. Venstre og højre klippehøjde er også forindstillet til inden for $\pm 0,7$ mm fra hinanden.

Klippeskjoldet er designet til at modstå skæreknivsstød uden deformation af kammeret. Hvis skærekniven rammer en fast genstand, skal du undersøge skærekniven for skader og skæreknivsniveauets nøjagtighed.

Eftersyn af skæreknivsniveauet

1. Fjern hydraulikmotoren fra klippeskjoldet, og fjern klippeskjoldet fra traktoren.
Bemærk: Anvend et hejseapparat (eller mindst to personer), og anbring klippeskjoldet på et fladt bord.
2. Marker den ene ende af skærekniven med en malerpen eller filtpen.
Bemærk: Brug denne ende af skærekniven til at kontrollere alle højder.
3. Anbring skæret på den afmærkede ende af skærekniven ved positionen kl. 12 (lige ud i klipperetningen), og mål højden fra bordet til skæreknivens skær ([Figur 69](#)).



Figur 69

4. Drej skæreknivens afmærkede ende til kl. 3 og kl. 9, og mål højderne ([Figur 69](#)).
5. Sammenlign højden målt kl. 12 med indstillingen for klippehøjden.

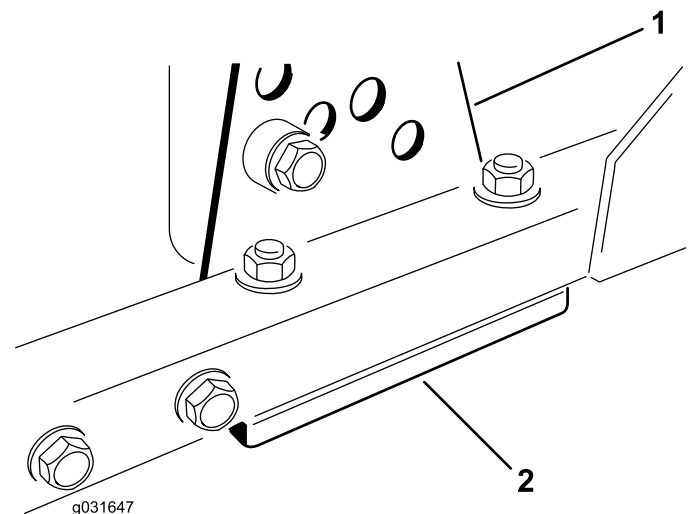
Bemærk: Den bør være inden for 0,7 mm. Kl. 3- og kl. 9-højderne bør være $3,8 \pm 2,2$ mm højere end kl. 12-indstillingen og inden for 2,2 mm fra hinanden.

Fortsæt til [Justering af skæreknivsniveauet \(side 55\)](#), hvis en af disse målinger ikke er inden for specifikationerne.

Justering af skæreknivsniveauet

Begynd med justeringen foran (skift ét beslag ad gangen).

1. Fjern klippehøjdebeslaget (foran, venstre eller højre) fra skjoldrammen ([Figur 70](#)).



Figur 70

1. Klippehøjdebeslag
2. Afstandsstykker

2. Juster afstandsstykkerne på 1,5 mm og/eller afstandsstykket på 0,7 mm mellem

skjoldrammen og beslaget for at opnå den ønskede klippehøjde (Figur 70).

3. Monter klippehøjdebeslaget på skjoldrammen med de resterende afstandsstykker samlet under klippehøjdebeslaget (Figur 70).
 4. Fastgør unbrakbolten og afstandsklodsens og flangemøtrikken.
- Bemærk:** Unbrakbolten/afstandsklodsens holdes sammen med Loctite for at forhindre afstandsklodsens i at falde ned i skjoldrammen.
5. Kontroller indstillingen ved kl. 12, og juster om nødvendigt.
 6. Bestem, om det er nødvendigt kun at justere én eller begge (højre og venstre side) klippehøjdebeslag.

Bemærk: Hvis kl. 3- eller kl. 9-siden er 1,6 til 6,0 mm højere end den nye fronthøjde, behøver du ikke at justere for den pågældende side. Juster den anden side til inden for $\pm 2,2$ mm af den korrekte side.

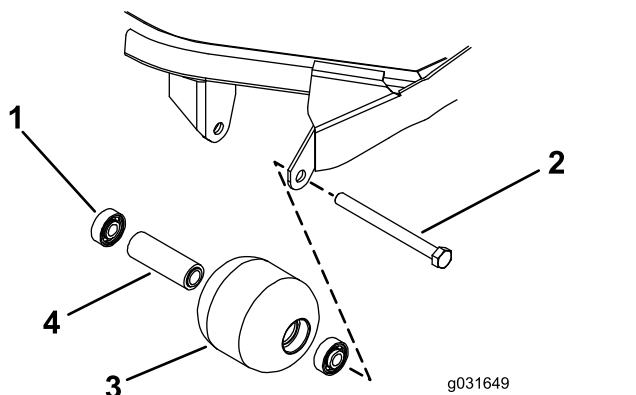
7. Juster højre og/eller venstre klippehøjdebeslag ved at gentage trin 1 til og med 3.
8. Fastgør bræddeboltene og flangemøtrikkerne.
9. Kontroller kl. 12-, 3- og 9-højderne.

Serviceeftersyn af frontrullen

Efterse frontrullen for slitage, overdreven slingren, eller om den binder. Reparér eller udskift rullen eller komponenterne, hvis disse problemer er til stede.

Afmontering af frontrullen

1. Fjern rullemonteringsbolten (Figur 71).



Figur 71

- | | |
|-------------------|----------------------|
| 1. Leje | 3. Frontrulle |
| 2. Monteringsbolt | 4. Lejeafstandsklods |

2. Indsæt uddriveren gennem enden af rullehuset, og driv det modsat siddende leje ud ved at slå let forskellige steder på den modsatte side af lejets inderste løbering.

Bemærk: En kant på 1,5 mm af den inderste løbering bør være blotlagt.

3. Skub det andet leje ud i pressen.
4. Efterse rullehuset, lejerne og lejeafstandsklodsens for skader (Figur 71).

Bemærk: Udskift beskadigede komponenter, og monter frontrullen.

Montering af frontrullen

1. Tryk kun på den yderste løbering eller lige meget på den inderste og den yderste løbering. Pres det første leje ind i rullehuset (Figur 71).

Bemærk: Tryk kun på den yderste løbering eller lige meget på den inderste og den yderste løbering.

2. Indsæt afstandsbøsningen (Figur 71).
3. Tryk kun på den yderste løbering eller lige meget på den inderste og den yderste løbering. Pres det andet leje ind i rullehuset, indtil det berører afstandsklodsens (Figur 71).
4. Monter rullesamlingen i skjoldrammen.

Vigtigt: Fastgørelse af rullesamlingen med en afstand, der er større end 1,5 mm, skaber en sidebelastning på lejet og kan føre til for tidligt lejesvigt.

5. Kontroller, at der er en afstand på højst 1,5 mm mellem rullesamlingen og rullemonteringsbeslagene på skjoldrammen.

Bemærk: Hvis afstanden er over 1,5 mm, skal du montere nok spændeskiver med en diameter på 5/8 tommer til at opfange slækket.

6. Tilspænd monteringsbolten til 108 N·m.

Skæreknivssikkerhed

En slidt eller beskadiget skærekniv kan gå itu, og et stykke af den kan blive kastet mod dig eller omkringstående, hvilket kan forårsage alvorlige eller livsfarlige kvæstelser.

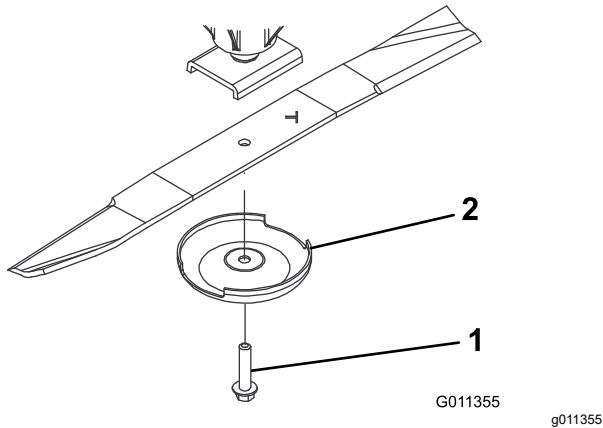
- Efterse jævnligt skærekniven for slid og skader.
- Vær forsigtig, når du efterser skæreknivene. Pak skæreknivene ind, eller bær handsker, og vær forsigtig når du efterser skæreknivene. Du må kun udskifte eller slibe skæreknivene. De må aldrig rettes ud eller svejdes.
- På maskiner med mange skæreknive skal du være meget forsigtig, da én skæreknivs rotation kan få andre skæreknive til at rotere.

Serviceeftersyn af skærekniven

Afmontering af skærekniven

Udskift skærekniven, hvis den rammer en massiv genstand, hvis den er ude af balance, eller hvis den er bøjet. Brug altid originale Toro-knive ved udskiftning for at sikre sikkerheden og en optimal ydelse. Brug aldrig skæreknive, der er fremstillet af andre producenter, da de kan være farlige at bruge.

1. Klargør maskinen til vedligeholdelsesarbejde. Se [Klargøring af maskinen til vedligeholdelse \(side 36\)](#).
2. Bloker klippeskjoldet for at forhindre, at det falder ned ved et uheld.
3. Tag fat i enden af skærekniven med en klud eller en tykt foret handske og fjern knivbolten, antiskalperingskoppen og skærekniven fra spindelakslen ([Figur 72](#)).



Figur 72

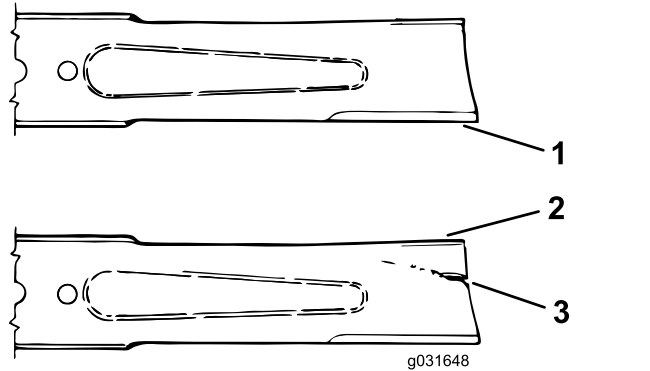
1. Skæreknivsbolt
2. Antiskalperingsskål

4. Brug antiskalperingsskålen og skæreknivsbolten til at montere skærekniven, så seglen vender mod klippeskjoldet ([Figur 72](#)).
5. Tilspænd skæreknivsbolten til et moment på 115 til 149 N·m.

Eftersyn og slibning af skærekniven

Bemærk: Efterse skærekniven, inden maskinen tages i brug. Sand og slibematerialer kan bortslide det metal, der forbinder den flade og den buede side af skærekniven. Hvis du bemærker tegn på slid, skal skærekniven udskiftes. Se ([Afmontering af skærekniven \(side 57\)](#)).

1. Klargør maskinen til vedligeholdelsesarbejde. Se [Klargøring af maskinen til vedligeholdelse \(side 36\)](#).
2. Bloker klippeskjoldet for at forhindre, at det falder ned ved et uheld.
3. Undersøg omhyggeligt skæreknivens skær, især der hvor den flade side og den buede side mødes ([Figur 73](#)).

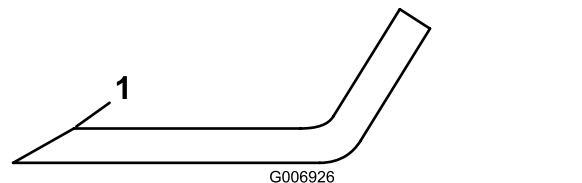


Figur 73

1. Skær
2. Segl
3. Beskadiget område (slid eller revne)

4. Undersøg alle skæreknivens skær. Hvis de er sløve eller hakkede, slibes toppen af skæret, mens den oprindelige klippevinkel bevares for at sikre, at skærekniven er skarp ([Figur 74](#)).

Bemærk: Skærekniven bevarer balancen, hvis der fjernes samme mængde metal på begge skær.



Figur 74

1. Skærekniven må kun slibes i denne vinkel.
5. Læg skærekniven på en plan flade, og efterse enderne for at kontrollere, at skærekniven er lige og parallel.

Bemærk: Skæreknivens ender skal befinde sig lidt lavere end midten, og skæret skal befinde sig lavere end skæreknivens bagkant. Disse egenskaber tilvejebringer en klipning i god kvalitet og kræver mindre motoreffekt.

Bemærk: Hvis skæreknivens ender er højere end midten, eller hvis skæreknivens skær

er højere end bagkanten, skal skærekni- ven udskiftes. Disse egenskaber indikerer, at der er skærekni- ven skæv eller bøjet.

6. Brug antiskalperings- skålen og skærekni- vnsbolten til at montere skærekni- ven, så seglen vender mod klippeskjoldet.
7. Spænd skærekni- vnsbolten med et moment på 115 til 149 Nm.

Kontrol af skærekni- venes standsningstid

Eftersynsinterval: Hver anvendelse eller dagligt

Klippeskjoldets skærekni- ve bør standse inden for 7 sekunder efter, at du har slukket for klippeenhederne.

Bemærk: Sørg for, at skjoldene sænkes ned på en ren del af plænen eller en hård overflade for at undgå udkastet støv og snavs.

Bed en hjælper om at stå mindst 6 m fra klippeenheden og holde øje med skærekni- venene på én af klippeenhederne for at kontrollere standsningstiden. Sluk for klippeenhederne, og noter den tid, det tager, før skærekni- venene standser helt. Hvis det tager længere tid end 7 sekunder, skal bremseventilen justeres. Kontakt din autoriserede Toro-forhandler for at få hjælp med at foretage denne justering.

Opbevaring

Følg disse retningslinjer, når du stiller maskinen til opbevaring i mere end 30 dage.

Opbevaring af batteriet

Hvis maskinen opbevares i mere end 30 dage, skal batteriet fjernes og oplades helt. Opbevar batteriet et køligt sted for at undgå hurtig afladning af batteriet. Sørg for, at batteriet er helt opladet, så det ikke fryser til. Et fuldt opladet batteris massefylde er 1,265 til 1,299.

Forberedelse af traktionsenheden

1. Rengør traktionsenheden, klippeenhederne og motoren grundigt.
2. Kontroller dæktrykket. Se [Kontrol af dæktrykket \(side 46\)](#).
3. Kontroller, at der ikke er nogen fastspændings- anordninger, som sidder løse, og efterspænd dem om nødvendigt.
4. Smør alle fittings og drejepunkter med fedt eller olie. Se [Smøring af lejerne og bøsningerne \(side 38\)](#).

Bemærk: Tør overskydende smøremiddel af.

5. Slib let med sandpapir, og benyt pletreparationslak på lakerede områder, som er blevet ridsede, har været udsat for stenslag eller har rustpletter.
Bemærk: Reparer eventuelle buler i metalkarosseriet.
6. Udfør service på batteriet og kablerne som beskrevet herunder:
 - A. Fjern batteriklemmerne fra batteripolerne.
 - B. Fjern batteriet.
 - C. Genoplad langsomt batteriet før opbevaring og hver 60. dag derefter i 24 timer for at forhindre blyulfatering af batteriet.
Sørg for, at batteriet er helt opladet, så det ikke fryser til. Et fuldt opladet batteris massefylde er 1,265 til 1,299.
 - D. Rengør batteriet, klemmerne og polerne med en stålbørste og en opløsning med tvekulsurt natron.
 - E. For at forebygge korrosion skal batteriets poler og kabelforbindelserne smøres med Grafo 112X-fedt (Toro delnr. 505-47) eller vaseline.

- F. Opbevar batteriet på hylden eller på maskinen i et køligt område. Lad kablerne være frakoblede, hvis du opbevarer det på maskinen.

Klargøring af motoren

1. Aftap motorolien fra oliesumpen, og udskift bundproppen.
2. Fjern og monter et nyt oliefilter.
3. Fyld motoren med ca. 3,8 liter SAE 15W-40-motorolie.
4. Start motoren, og lad den køre i tomgang i ca. 2 minutter.
5. Sluk derefter motoren.
6. Dræn alt brændstof grundigt fra brændstoftanken, slangerne, brændstoffilteret og vandudskillerenheden.
7. Skyl brændstoftanken med frisk, rent dieselbrændstof.
8. Spænd alle brændstofs-systemfittingsene igen.
9. Rengør og efterse luftfilterenheden grundigt.
10. Forsegl luftfilterindtaget og udstødningsåbningen med vejrbestandig tape.
11. Kontroller frostvæskebeskyttelsen, og påfyld den nødvendige opløsning for den forventede minimumstemperatur i dit område.

Klargøring af klippeskjoldet

Hvis klippeskjoldet er adskilt fra traktionsenheden i længere tid, skal du montere en spindelprop i spindlens top for at beskytte spindlen mod støv og vand.

Bemærkninger:

Bemærkninger:

Bemærkninger:

Europæisk erklæring om beskyttelse af privatlivets fred

De oplysninger, som Toro indsamler

Toro Warranty Company (Toro) respekterer dit privatliv. For at vi kan behandle dit garantikrav og kontakte dig i tilfælde af en produkttilbagekaldelse, beder vi dig dele visse oplysninger med os, enten direkte eller gennem din lokale Toro-virksomhed eller -forhandler.

Toros garantisystem hostes på servere i USA, hvor love om beskyttelse af privatlivets fred muligvis ikke yder samme beskyttelse, som gælder i dit land.

VED AT DELE DINE PERSONLIGE OPLYSNINGER MED OS GIVER DU DIT SAMTYKKE TIL BEHANDLING AF DINE PERSONLIGE OPLYSNINGER SOM BESKREVET I DENNE ERKLÆRING OM BESKYTTELSE AF PRIVATLIVETS FRED.

Toros brug af oplysninger

Toro kan bruge dine personlige oplysninger til at behandle garantikrav og kontakte dig i tilfælde af en produkttilbagekaldelse og til ethvert andet formål, som vi informerer dig om. Toro kan dele dine oplysninger med Toros søsterselskaber, forhandlere eller andre forretningspartnere i forbindelse med enhver af disse aktiviteter. Vi sælger ikke dine personlige oplysninger til andre virksomheder. Vi forbeholder os retten til at offentliggøre personlige oplysninger for at kunne overholde gældende lovgivning og efter anmodning fra relevante myndigheder med henblik på at kunne betjene vores systemer korrekt eller af hensyn til vores egen eller brugerens beskyttelse.

Opbevaring af dine personlige oplysninger

Vi opbevarer dine personlige oplysninger, så længe vi har behov for dem, til de formål, som de oprindeligt blev indsamlet til, eller til andre legitime formål (som f.eks. overholdelse af regler) eller som påkrævet af gældende lovgivning.

Toros forpligtelse i forbindelse med sikkerheden af dine personlige oplysninger

Vi tager rimelige forholdsregler for at beskytte sikkerheden af dine personlige oplysninger. Vi tager også forholdsregler for at opretholde nøjagtigheden og aktualiteten af personlige oplysninger.

Adgang til og korrigerings af dine personlige oplysninger

Hvis du gerne vil gennemse eller ændre dine personlige oplysninger, kan du kontakte os pr. e-mail på legal@toro.com.

Forbrugerlovgivning i Australien

Forbrugere i Australien kan finde nærmere oplysninger om forbrugerlovgivningen i Australien i kassen eller hos den lokale Toro-forhandler.

Advarselsinformation i henhold til California Proposition (erklæring) nr. 65

Hvad betyder denne advarsel?

Du kan komme ud for at se et produkt til salg, der er forsynet med et advarselmærkat som det følgende:



ADVARSEL: Kræft og forplantningsskade – www.p65Warnings.ca.gov.

Hvad er erklæring 65?

Erklæring 65 gælder for alle selskaber, der driver virksomhed i Californien, sælger produkter i Californien, eller fremstiller produkter, der kan sælges eller indføres i Californien. Den kræver, at Californiens guvernør fører og offentliggør en liste over kemikalier, der kan forårsage kræft, fosterskader og/eller anden skade på reproduktionsevnen. Listen, der opdateres hvert år, omfatter hundredvis af kemikalier, der findes i mange hverdagsartikler. Formålet med erklæring 65 er at informere offentligheden om udsættelse for disse kemikalier.

Erklæring 65 nedlægger ikke forbud mod salg af produkter, der indeholder disse kemikalier, men kræver i stedet advarsler på samtlige produkter, al produktemballage og produktets faglitteratur. Ydermere betyder en advarsel i henhold til erklæring 65 ikke, at et produkt er i strid med produktsikkerhedsstandarder eller -krav. Faktisk har den californiske regering præciseret, at en advarsel i henhold til erklæring 65 "ikke er det samme som en lovgivningsbeslutning om, hvorvidt et produkt er 'sikkert' eller 'usikkert'." Mange af disse kemikalier er blevet anvendt i hverdagsprodukter i mange år uden dokumenteret skadevirkning. Få yderligere oplysninger på <https://oag.ca.gov/prop65/faqs-view-all>.

En advarsel i henhold til erklæring 65 betyder, at en virksomhed enten (1) har evalueret eksponeringen og konkluderet, at den overskrider niveauet for "ingen betydelig risiko", eller (2) har valgt at forsyne produktet med en advarsel på grund af tilstedeværelsen af et kemikalie, der er anført på førnævnte liste, uden at der er blevet gjort forsøg på at evaluere eksponeringen.

Finder denne lovgivning anvendelse overalt?

Advarsler i henhold til erklæring 65 er kun påkrævede i henhold til californisk lovgivning. Disse advarsler ses i Californien inden for en bred vifte af miljøer, herunder, men ikke begrænset til, restauranter, købmandsforretninger, hoteller, skoler og hospitaler, og på en bred vifte af produkter. Derudover tilvejebringer nogle online- og postordreforhandlere advarsler i henhold til erklæring 65 på deres websites eller i kataloger.

Hvordan måler Californiens forbundsstatslige advarsler sig med de grænser, der er underlagt regeringen i Washington?

Standarder i henhold til erklæring 65 er ofte strengere end nationale og internationale standarder. Der er en række forskellige stoffer, som kræver en advarsel i henhold til erklæring 65 ved niveauer, der ligger langt under de nationale kontrolgrænser. For eksempel ligger advarselsstandard for bly i henhold til erklæring 65 på 0,5 µg/dag, hvilket er langt under nationale og internationale standarder.

Hvorfor er alle produkter af samme slags ikke forsynet med advarslen?

- Produkter, der sælges i Californien, kræver mærkning i henhold til erklæring 65, mens lignende produkter, der sælges andetsteds, ikke gør.
- Hvis en virksomhed, der er involveret i en retssag under erklæring 65, indgår et forlig, kan virksomheden pålægges at anvende erklæring 65-advarsler for sine produkter, mens andre virksomheder, der fremstiller lignende produkter, muligvis ikke er underlagt sådanne krav.
- Håndhævelsen af erklæring 65 er inkonsekvent.
- Virksomheder kan undlade at forsyne deres produkter med advarsler, hvis de konkluderer, at det ikke er påkrævet i henhold til erklæring 65. Fravær af advarsler på et produkt betyder ikke, at produktet er fri for de anførte kemikalier ved lignende niveauer.

Hvorfor inkluderer Toro denne advarsel?

Toro har valgt forsyne forbrugerne med så mange oplysninger som muligt, så de kan træffe kvalificerede beslutninger om de produkter, som de køber og bruger. Toro tilvejebringer i visse tilfælde advarsler på grundlag af viden om tilstedeværelsen af ét eller flere anførte kemikalier, uden at der er blevet foretaget vurdering af eksponeringen, eftersom ikke alle de anførte kemikalier er forsynet med krav til eksponeringsgrænser. Selvom eksponeringen fra Toros produkter kan være uvæsentlig eller ligge inden for intervallet, der "ikke udgør nogen betydelig risiko", har Toro for at være på den sikre side alligevel valgt at forsyne sine produkter med advarsler i henhold til erklæring 65. Hvis Toro ikke stiller disse advarsler til rådighed, kan virksomheden desuden sagsøges af staten Californien eller af private parter, der søger at håndhæve erklæring 65, og underlægges væsentlige sanktioner.



Toros garanti

To års begrænset garanti

Fejl og produkter, der er dækket

The Toro Company og dets søsterselskab, Toro Warranty Company, garanterer i fællesskab i henhold til en aftale mellem dem, at dit Toro-produkt ("produktet") er frit for materialefejl og fejl i den håndværksmæssige udførelse i to år eller 1500 driftstimer*, hvad end der måtte indtræde først. Denne garanti gælder for alle produkter med undtagelse af dybdekløftere (se de separate garantierklæringer for disse produkter). Hvis der forekommer en fejl, som er dækket af garantien, vil vi reparere produktet uden omkostninger for dig. Dette inkluderer fejldiagnose, arbejds løn, reservedele og transport. Denne garanti træder i kraft på den dato, produktet leveres til den person, som oprindeligt køber det i detailledet. * Produkt udstyret med timetæller.

Sådan får du udført service, der er dækket af garantien

Det påhviler dig at underrette produktforhandleren eller den autoriserede produktforhandler, som du har købt produktet hos, så snart du tror, der er opstået en fejl, som er dækket af garantien. Hvis du har brug for hjælp til at finde frem til en produktforhandler eller en autoriseret forhandler, eller hvis du har spørgsmål vedrørende dine rettigheder eller ansvar i henhold til garantien, kan du kontakte os her:

Toro Commercial Products Service Department
Toro Warranty Company
8111 Lyndale Avenue South
Bloomington, MN 55420-1196, USA
+1-952-888-8801 eller +1-800-952-2740
E-mail: commercial.warranty@toro.com

Ejerens ansvar

Du er som ejer af produktet ansvarlig for at udføre den vedligeholdelse og de justeringer, som er nødvendige i henhold til din *betjeningsvejledning*. Hvis du ikke udfører den nødvendige vedligeholdelse og de nødvendige justeringer, kan dette danne grundlag for at afvise en reklamation i henhold til garantien.

Genstande og fejl, der ikke er dækket

Det er ikke alle produktfejl eller funktionsfejl, der måtte opstå i garantiperioden, som udgør materialefejl eller fejl i den håndværksmæssige udførelse. Denne garanti dækker ikke følgende:

- Produktfejl, som er en følge af brug af ikke-originale Toro-reservedele eller af installation og brug af ekstra eller modificeret eller ikke-originalt Toro-tilbehør og -produkter. Der kan medfølge en separat garantierklæring fra producenten af sådanne enheder.
- Produktfejl, som er en følge af manglende udførelse af anbefalet vedligeholdelse og/eller justeringer. Undladelse af at udføre korrekt vedligeholdelse af Toro-produkterne i henhold til skemaet over anbefalet vedligeholdelse i *betjeningsvejledningen* kan danne grundlag for afvisning af et garantikrav.
- Produktfejl, der stammer fra brug af produktet på ødelæggende, uagtsom eller hensynsløs vis.
- Reservedele, som forbruges ved brug, medmindre de skønnes at være defekte. Eksempler på reservedele, som forbruges eller opbruges under normal betjening af produktet omfatter, men er ikke begrænset til, bremseklodser og -belægninger, koblingsbelægninger, skæreknive, knivcylindre, ruller og lejer (forseglede eller smørbare), bundknive, tændrør, styrehjul, lejer, dæk, filtre, remme samt visse sprøjtekomponenter såsom membraner, dyser og kontraventiler osv.
- Fejl, der forårsages af eksterne forhold. Forhold, der anses for at være eksterne forhold, omfatter, men er ikke begrænset til, vejret, opbevaringsforhold, forurening, brug af ikke-godkendte brændstoffer, kølevæsker, smøremidler, tilsætningsstoffer, gødningsmidler, vand eller kemikalier osv.
- Funktions- eller driftsfejl forårsaget af brændstoffer (f.eks. benzin, diesel eller biodiesel), der ikke overholder deres respektive branchestandarder.

Andre lande end USA og Canada

Kunder, som har købt Toro-produkter, der er eksporteret fra USA eller Canada, skal kontakte deres Toro-forhandler for at få en garantipolice, som gælder for deres land, provins eller stat. Såfremt du af en eller anden grund er utilfreds med din forhandlers service eller har problemer med at få oplysninger om garantien, bedes du kontakte Toro-importøren.

- Normal støj, vibration, slid og ælde samt forringelse.
- Normalt slid omfatter, men er ikke begrænset til, beskadigelse af sæder som følge af slitage eller afslidning, slid på malede overflader, ridsede mærkater eller vinduer osv.

Reservedele

Reservedele, der planmæssigt skal udskiftet i forbindelse med nødvendig vedligeholdelse, er kun dækket af garantien i tidsrummet frem til det planmæssige tidspunkt for udskiftning af den pågældende reservedel. Reservedele, der udskiftes i henhold til denne garanti, er dækket af garantien i den originale produktgarantis løbetid og bliver Toros ejendom. Toro træffer endelig beslutning om, hvorvidt en reservedel eller en samlet enhed skal repareres eller udskiftes. Toro har ret til at bruge fabriksreoverede reservedele til reparationer, der er dækket af garantien.

Garanti på dybdeaflednings- og litium-ion-batterier:

Dybdeaflednings- og litium-ion-batterier kan levere et samlet, specificeret antal kilowatttimer i løbet af deres levetid. Brugs-, opladnings- og vedligeholdelsesteknikker kan forlænge eller forkorte den samlede batterilevetid. I takt med at batterierne i dette produkt forbruges, vil mængden af nyttigt arbejde mellem opladningsintervaller langsomt formindskes, indtil batteriet er helt faldt. Udskiftning af slidte batterier som følge af normalt forbrug påhviler ejeren af produktet. Det kan være nødvendigt at udskifte batterier under produktets normale garantiperiode for ejerens regning. Bemærk: (kun litium-ion-batteri): Et litium-ion-batteri har en garanti, der kun dækker delen og dækker forholdsmæssigt, med start i år 3 til år 5 baseret på driftstiden og de brugte kilowatttimer. Der findes flere oplysninger i *betjeningsvejledningen*.

Omkostninger til vedligeholdelse afholdes af ejeren

Motorjustering, smøring, rengøring og polering, udskiftning af filtre, kølevæske og udførelse af anbefalet vedligeholdelse er eksempler på normal service, som Toro-produkter kræver, og omkostninger i forbindelse hermed afholdes af ejeren.

Generelle betingelser

Det eneste retsmiddel, du har til rådighed i henhold til nærværende garanti, er reparation hos en autoriseret Toro-forhandler.

Hverken The Toro Company eller Toro Warranty Company er ansvarlig for følgeskader eller indirekte eller hændelige skader i forbindelse med brugen af de Toro-produkter, der er dækket af nærværende garanti, herunder omkostninger eller udgifter til at fremskaffe erstatningsudstyr eller service i de perioder, der med rimelighed medgår i forbindelse med funktionsfejl eller manglende rådighed over produktet, mens der udføres reparationer i henhold til garantien. Bortset fra den emissionsgaranti, der er nævnt nedenfor, og kun såfremt denne måtte finde anvendelse, gives ingen anden udtrykkelig garanti. Alle underforståede garantier om salgbarhed og brugsegnethed er begrænset til denne udtrykkelige garantis varighed.

I visse stater er det ikke tilladt at fragt ansvar for hændelige og følgeskader eller at begrænse tidsrummet for en underforstået garantis varighed, så ovenstående ansvarsfragelser og begrænsninger gælder muligvis ikke for dig. Denne garanti giver dig bestemte juridiske rettigheder, men derudover kan du også have andre rettigheder, som varierer fra stat til stat.

Bemærk vedrørende motorgaranti:

Emissionskontrollsystemet på dit produkt kan være dækket af en separat garanti, som overholder de krav, der er fastsat af det amerikanske miljøbeskyttelsesagentur (Environmental Protection Agency, EPA) og/eller rådet for luftressourcer i Californien (California Air Resources Board, CARB). De timemæssige begrænsninger, der er anført ovenfor, gælder ikke for garantien på emissionskontrollsystemet. Der henvises til garantierklæringen om motoremissionsgaranti, som er vedlagt dit produkt eller er indeholdt i motorfabrikantens dokumentation, for yderligere oplysninger.