



Count on it.

Form No. 3424-106 Rev C

Bruksanvisning

Rotorklippare i Groundsmaster® 3500-D-serien

Modellnr 30807—Serienr 403207001 och högre

Modellnr 30839—Serienr 403207001 och högre



Produkten uppfyller alla relevanta europeiska direktiv. Mer information finns i produktens separata försäkran om överensstämmelse.

Det är ett brott mot avsnitt 4442 eller 4443 i Kaliforniens Public Resource Code att använda eller köra motorn på skogs-, busk- eller grästäckt mark om motorn inte är utrustad med en gnistsläckare som är i fullgott skick, vilket anges i avsnitt 4442, eller utan att motorn är konstruerad, utrustad och underhållen för att förhindra brand.

Den bifogade bruksanvisningen till motorn tillhandahålls för information om den amerikanska miljömyndigheten EPA:s (US Environmental Protection Agency) och Kaliforniens lagstiftning om utsläppskontroll för emissionssystem, underhåll och garanti. Extra bruksanvisningar kan beställas från motortillverkaren.

⚠ VARNING

KALIFORNIEN Proposition 65 Varning

Avgaserna från dieselmotorer och vissa avgaskomponenter innehåller ämnen som av den amerikanska delstaten Kalifornien anses orsaka cancer, fosterskador och andra fortplantningsskador.

Batteripoler och kabelanslutningar med tillbehör innehåller bly och blyföreningar, kemikalier som den amerikanska delstaten Kalifornien anser kan orsaka cancer och fortplantningsskador. Tvätta händerna efter hantering.

Användning av produkten kan orsaka kemikalieexponering som av den amerikanska delstaten Kalifornien anses orsaka cancer, fosterskador och andra fortplantningsskador.

Introduktion

Det här är en maskin med flera funktioner som är avsedd att användas av yrkesförare som har anlitats för kommersiellt arbete. Den är främst konstruerad för att klippa gräs på välunderhållna parkgrasmattor, golfbanor, sportanläggningar och kommersiella anläggningar.

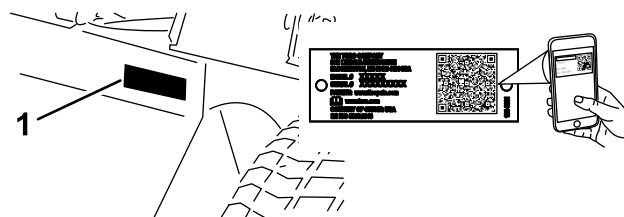
Läs den här informationen noga så att du lär dig att använda och underhålla produkten på rätt sätt och för att undvika person- och produktskador. Du är

ansvarig för att produkten används på ett korrekt och säkert sätt.

Kontakta gärna Toro direkt på www.Toro.com för att få information om produkter och tillbehör, få hjälp med att hitta en återförsäljare eller för att registrera din produkt.

Kontakta en auktoriserad återförsäljare eller Toros kundservice och ha produktens modell- och artikelnummer till hands om du har behov av service, Toro-originaldelar eller ytterligare information. [Figur 1](#) visar var på produkten modell- och serienumren sitter. Skriv numren i det tomma utrymmet.

Viktigt: Skanna rutkoden på serienummerdekalen (i förekommande fall) med en mobil enhet för att få tillgång till information om garanti, reservdelar och annat.



Figur 1

1. Plats för modell- och serienummer

Modellnr _____
Serienr _____

I den här bruksanvisningen anges potentiella risker och alla säkerhetsmeddelanden har markerats med en varningssymbol ([Figur 2](#)), som anger fara som kan leda till allvarliga personskador eller dödsfall om föreskrifterna inte följs.



Figur 2

1. Varningssymbol

Två ord används också i den här bruksanvisningen för att markera information. **Viktigt** anger speciell teknisk information och **Observera** anger allmän information som bör ges särskild uppmärksamhet.

Innehåll

Säkerhet	4	Lufta bränslesystemet	45
Allmän säkerhet	4	Lufta insprutarna	45
Säkerhets- och instruktionsdekaler	5	Underhålla elsystemet	46
Montering	10	Säkerhet för elsystemet	46
1 Aktivera, ladda och ansluta batteriet	11	Utföra service på batteriet	46
2 Kontrollera vinkelindikatorn	12	Serva säkringarna	46
3 Montera CE-dekalen	12	Underhålla drivsystemet	47
4 Montera motorhuvsspärren	12	Kontrollera däcktrycket	47
5 Montera avgasskyddet	14	Kontrollera hjulmuttrarnas åtdragningsmo- ment	47
6 Justera lyftarmarna	15	Justera drivningens neutralinställning	47
7 Justera bärramen	16	Underhålla kylsystemet	48
8 Justera klipphöjden	16	Säkerhet för kylsystemet	48
9 Justera rullskrapan	17	Kontrollera kylsystemet	48
10 Montera samlarskärmen	18	Rengöra kylsystemet	49
Produktöversikt	18	Underhålla bromsarna	50
Reglage	18	Justera parkeringsbromsen	50
Specifikationer	21	Underhålla remmarna	50
Redskap/tillbehör	22	Serva motorremmarna	50
Före körning	22	Underhålla styrsystemet	51
Säkerhet före användning	22	Justera gasreglaget	51
Fylla på bränsle	23	Underhålla hydraulsystemet	52
Kontrollera oljenivån i motorn	24	Säkerhet för hydraulsystemet	52
Kontrollera kylsystemet	24	Kontrollera hydraulsystemet	52
Kontrollera hydraulsystemet	24	Byta hydraulfiltret	53
Välja kniv	24	Byta hydraulvätskan	54
Välja tillbehör	25	Kontrollera hydraulledningarna och slangarna	54
Kontrollera säkerhetssystemet	25	Underhålla klippenheten	55
Under arbetets gång	26	Ta bort klippdäcken från traktorenheten	55
Säkerhet under användning	26	Montera klippdäcken på traktorenheten	56
Starta motorn	27	Service av knivplanet	56
Stänga av motorn	27	Service av den främre rullen	57
Standardkontrollmodul (SCM)	28	Knivsäkerhet	57
Arbetstips	30	Serva kniven	58
Efter körning	31	Förvaring	59
Säkerhet efter användning	31	Förvara batteriet	59
Transportera maskinen	31	Förbereda traktorenheten	59
Hitta fästpunkterna	31	Motorpreparering	60
Knuffa eller bogsera maskinen	32	Förbereda klippdäcket	60
Underhåll	33		
Rekommenderat underhåll	33		
Kontrollista för dagligt underhåll	34		
Förberedelser för underhåll	36		
Säkerhet vid underhåll	36		
Förbereda maskinen för underhåll	36		
Demontera motorhuven	36		
Använda servicespärren vid service av klippdäcket	37		
Smörjning	38		
Smörja lagren och bussningarna	38		
Motorunderhåll	41		
Motorsäkerhet	41		
Serva luftrenaren	41		
Serva motoroljan	43		
Underhålla bränslesystemet	44		
Tömma bränsletanken	44		
Utföra service på vattenseparatorn	44		

Säkerhet

Maskinen har utformats i enlighet med SS-EN ISO 5395:2017 och ANSI B71.4-2017.

Allmän säkerhet

Maskinen kan slita av händer och fötter och kasta omkring föremål. Följ alltid alla säkerhetsanvisningar för att undvika allvarliga personskador.

Det kan medföra fara för dig och kringstående om maskinen används i andra syften än vad som avsetts.

- Läs och se till att du har förstått innehållet i den här *bruksanvisningen* innan du startar motorn.
- Var fullt koncentrerad på maskinen när du använder den. Delta inte i aktiviteter som kan distrahera dig, eftersom personskador eller skador på egendom då kan uppstå.
- Håll händer och fötter på avstånd från maskinens rörliga delar.
- Kör endast maskinen om skydd och andra säkerhetsanordningar sitter på plats och fungerar.
- Håll avstånd till utkastaröppningen. Håll kringstående och husdjur på säkert avstånd från maskinen.
- Håll barn på säkert avstånd från arbetsområdet. Låt aldrig barn använda maskinen.
- Stanna maskinen, stäng av motorn, ta ut nyckeln och vänta tills alla rörliga delar har stannat innan du tankar, rensar eller utför underhåll på maskinen.

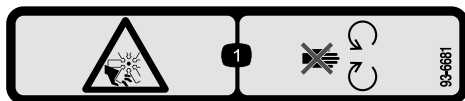
Felaktigt bruk eller underhåll av maskinen kan leda till personskador. För att minska risken för skador ska du alltid följa säkerhetsanvisningarna och uppmärksamma varningssymbolen ▲. Symbolen betyder Var försiktig, Varning eller Fara – anvisning om personsäkerhet. Underlåtenhet att följa anvisningarna kan leda till personskador eller dödsfall.

Ytterligare säkerhetsinformation finns i den här *bruksanvisningen*.

Säkerhets- och instruktionsdekaler



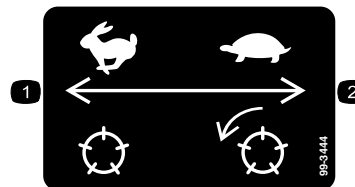
Säkerhetsdekaler och anvisningarna är fullt synliga för föraren och finns nära alla potentiella farozoner. Ersätt dekaler som har skadats eller saknas.



93-6681

decal93-6681

1. Kapnings-/avslitningsrisk, fläkt – håll avstånd till rörliga delar.



99-3444

decal99-3444

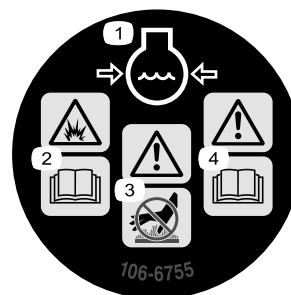
1. Transporthastighet – snabb
2. Klippastighet – långsam



93-7276

decal93-7276

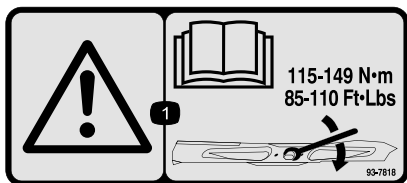
1. Explosionsrisk – använd ögonskydd.
2. Brännskaderisk p.g.a. frätande vätskor/kemiska ämnen – spola med vatten som första hjälpen-insats.
3. Brandrisk – ingen eld, öppna lågor eller rökning.
4. Risk för förgiftning – håll barn på säkert avstånd från batteriet.



106-6755

decal106-6755

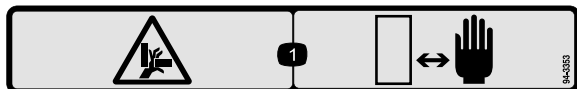
1. Motorns kylvätska under tryck.
2. Explosionsrisk – läs bruksanvisningen.
3. Varning – rör inte den heta ytan.
4. Varning – läs i bruksanvisningen.



93-7818

decal93-7818

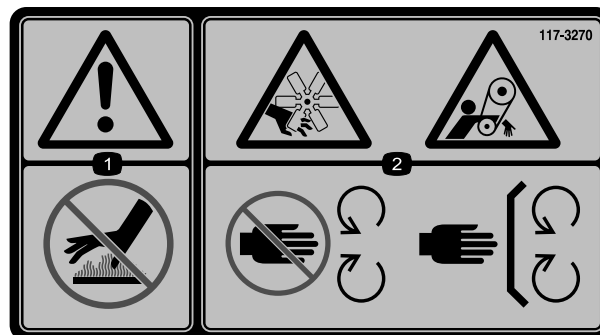
1. Varning – läs bruksanvisningen för anvisningar om hur du drar åt knivskruven/muttern till 115–149 Nm.



94-3353

decal94-3353

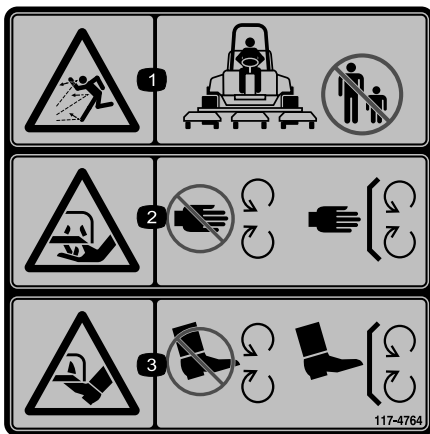
1. Risk för klämskador på händerna – håll händerna borta.



117-3270

decal117-3270

1. Varning – rör inte den heta ytan.
2. Avkapnings-/avslitningsrisk för händer och risk för att fastna i remmen – håll avstånd till rörliga delar och se till att alla skydd sitter på plats.



117-4764

decal117-4764

1. Risk för utslungade föremål – håll kringstående personer på behörigt avstånd från maskinen.
2. Risk för att händer slits av, gräsklipparkniv – håll avstånd till rörliga delar och se till att alla skydd sitter på plats.
3. Risk för att fötter slits av, gräsklipparkniv – håll avstånd till rörliga delar och se till att alla skydd sitter på plats.

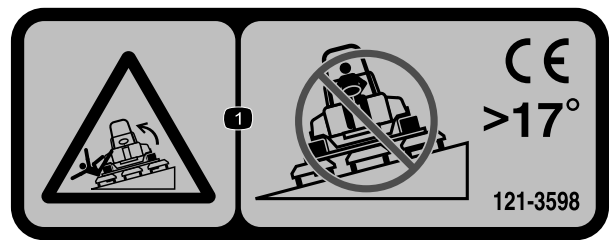


decalbatterysymbols

Batterisymboler

Vissa eller samtliga av dessa symboler finns på ditt batteri

- | | |
|---|--|
| 1. Explosionsrisk | 6. Håll kringstående på säkert avstånd från batteriet. |
| 2. Ingen eld, öppna lågor eller rökning | 7. Använd ögonskydd; explosiva gaser kan orsaka blindhet och andra personskador. |
| 3. Brännskaderisk p.g.a. frätande vätskor/kemiska ämnen | 8. Batterisyra kan orsaka blindhet eller allvarliga brännskador. |
| 4. Använd ögonskydd. | 9. Spola ögonen omedelbart med vatten och sök läkarhjälp snabbt. |
| 5. Läs <i>bruksanvisningen</i> . | 10. Innehåller bly; får inte kastas i hushållssoporna. |



decal121-3598

121-3598

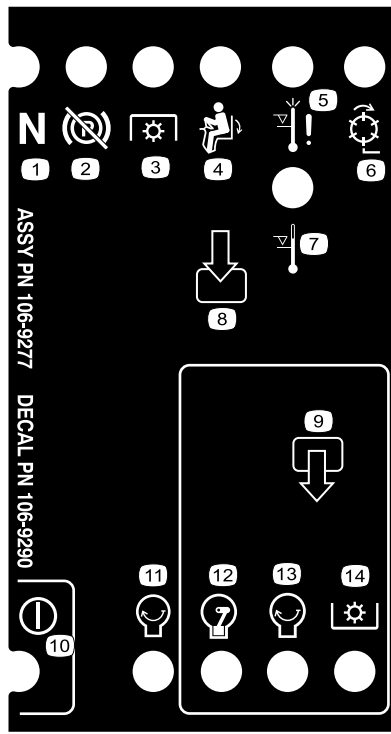
Obs: Maskinen har testats och uppfyller branschstandardens krav på statisk stabilitet i sidled och i längdriktning, och den högsta rekommenderade lutningen anges på dekalen. Gå igenom instruktionerna för körning av maskinen i slutningar i *bruksanvisningen* och beakta aktuella förutsättningar för att fastställa om maskinen kan användas under de förhållanden som för närvarande råder på arbetsplatsen. Förändringar i terrängen kan leda till att maskinens manövrering i slutningar förändras. Om möjligt ska klippenheterna hållas nedsänkta mot marken när du kör maskinen i slutningar. Om klippenheterna höjs vid körning i slutningar kan maskinen bli ostadig.

1. Vältrisk – kör inte tvärs över slutningar vars lutning överstiger 17°.

⚠ WARNING: Cancer and Reproductive Harm - www.P65Warnings.ca.gov. For more information, please visit www.ticoCAProp65.com
CALIFORNIA SPARK ARRESTER WARNING
 Operation of this equipment may create sparks that can start fires around dry vegetation. A spark arrester may be required. The operator should contact local fire agencies for laws or regulations relating to fire prevention requirements.

decal133-8062

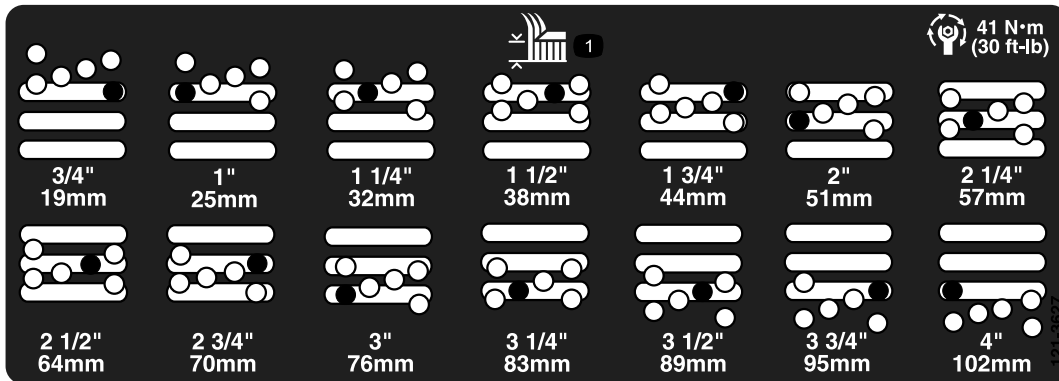
133-8062



decal106-9290

106-9290

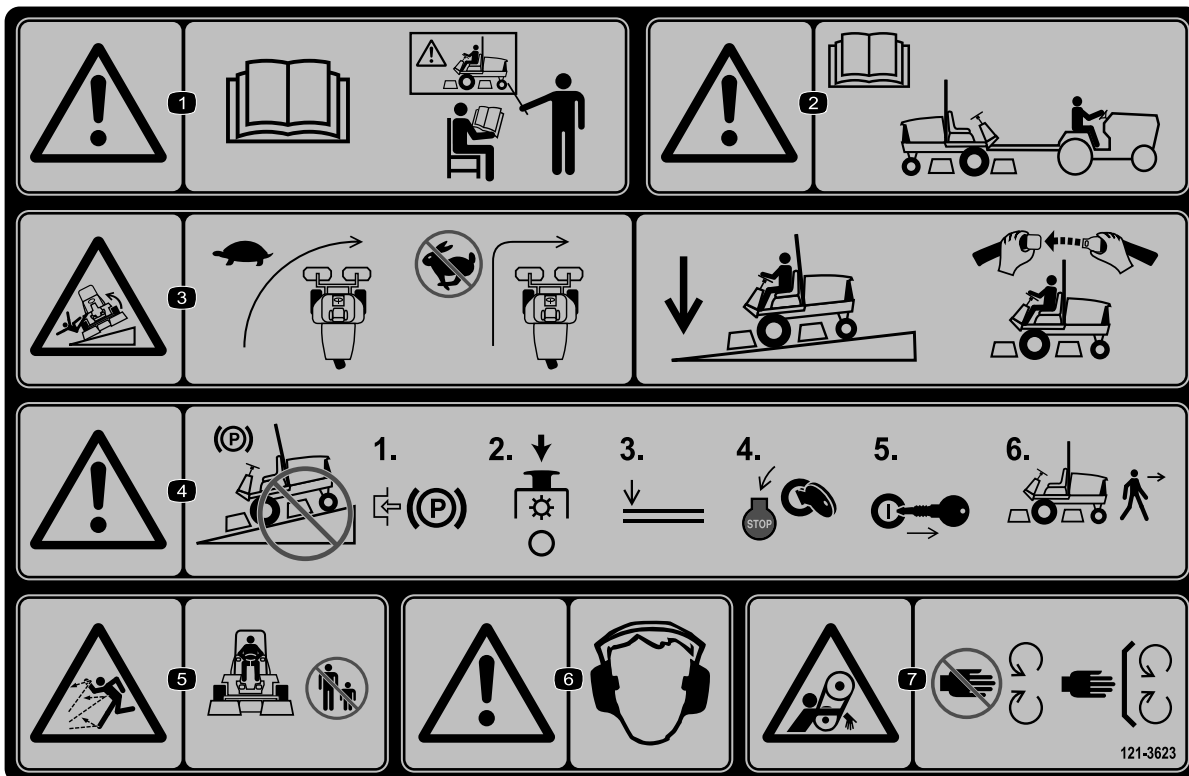
- | | | | |
|-----------------------------------|-----------------------------------|---------------------------|------------|
| 1. Inmatning | 5. I säte | 9. Utdata | 13. Start |
| 2. Ej aktiv | 6. Kraftuttag | 10. Kraftuttag | 14. Effekt |
| 3. Avstängning vid hög temperatur | 7. Parkeringsbromsen är urkopplad | 11. Start | |
| 4. Varning vid hög temperatur | 8. Neutral | 12. ETR (Energize to Run) | |



decal121-3627

121-3627

1. Klipphöjd



121-3623

decal121-3623

1. Varning – läs *bruksanvisningen*. Använd endast maskinen om du har genomgått lämplig utbildning.
2. Varning – läs *bruksanvisningen* innan du bogserar maskinen.
3. Välrisk – sänk hastigheten innan du svänger. Låt klippenheterna vara nedsänkta och använd säkerhetsbältet när du kör i slutningar.
4. Varning – parkera inte maskinen i slutningar. Lägg i parkeringsbromsen, stäng av klippenheterna, sänk ned redskapen, stäng av motorn och ta ut nyckeln ur tändningen innan du kliver ur maskinen.
5. Risk för kringflygande föremål – håll kringstående på avstånd.
6. Varning – bär hörselskydd.
7. Risk för att fastna – håll avstånd till rörliga delar och kontrollera att alla skydd sitter på plats.

GROUNDMASTER 3500-D
QUICK REFERENCE AID

CHECK/SERVICE (DAILY)

1. OIL LEVEL, ENGINE
2. ENGINE OIL DRAIN (3/4" OR 19mm SOCKET)
3. OIL LEVEL, HYDRAULIC TANK
4. COOLANT LEVEL, RADIATOR
5. FUEL/WATER SEPARATOR
6. AIR CLEANER
7. RADIATOR SCREEN
8. PARKING BRAKE
9. TIRE PRESSURE (14-18 psi)
10. BATTERY
11. BELTS (FAN, ALTERNATOR, HYDRAULIC PUMP)

GREASING - SEE OPERATOR'S MANUAL

FLUID SPECIFICATIONS/CHANGE INTERVALS

SEE OPERATOR'S MANUAL FOR INITIAL CHANGES.	FLUID TYPE	CAPACITY	CHANGE INTERVAL		FILTER PART NO.
			FLUID	FILTER	
A. ENGINE OIL	SAE 15W-40 CH-4	4.2 QTS.*	150 HRS.	150 HRS.	108-3841
B. HYD. CIRCUIT OIL	ISO VG 46/68	6 GALS.*	400 HRS.	200 HRS.	86-3010
C. AIR CLEANER	[30807, 30849] [30839]		200 HRS.	200 HRS.	108-3811 108-3810
D. WATER SEPARATOR			400 HRS.		110-9049
E. FUEL TANK	NO. 2-DIESEL	11 GALS.	DRAIN AND FLUSH, 2 YRS.		
F. COOLANT	50/50 ETHYLENE GLYCOL/WATER	6 QTS.	DRAIN AND FLUSH, 2 YRS.		

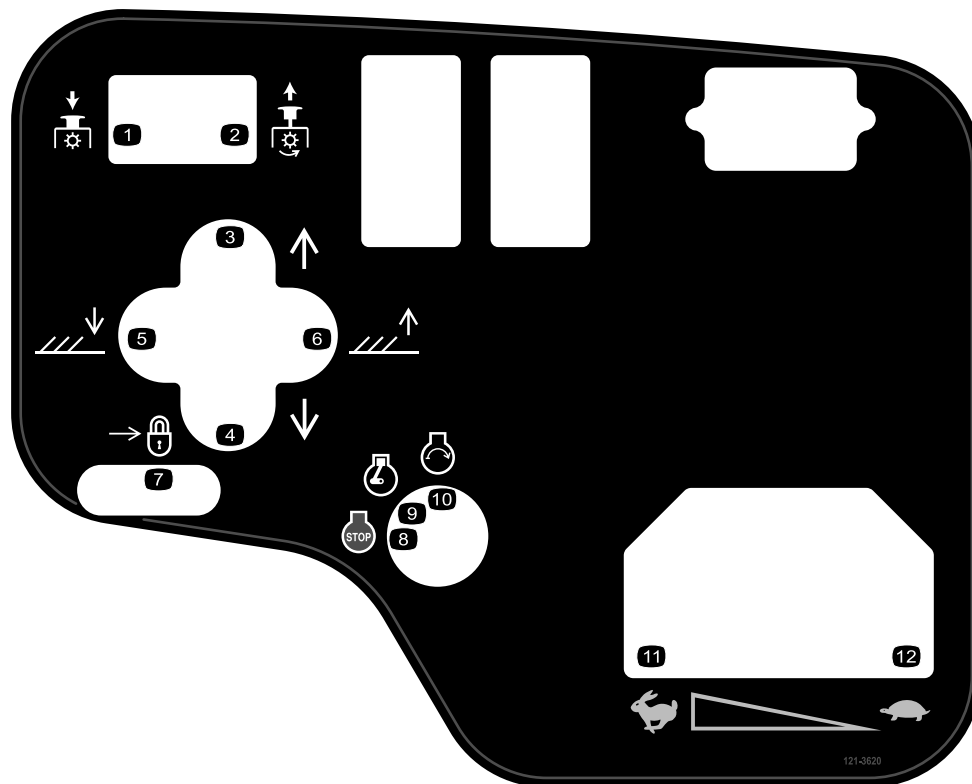
*INCLUDING FILTER

121-3642

decal121-3642

121-3642

1. Läs *bruksanvisningen*.



121-3620

decal121-3620

- | | |
|-----------------------------------|----------------------|
| 1. Kraftuttag – koppla ur | 7. Lås |
| 2. Kraftuttag – koppla in | 8. Motor – stänga av |
| 3. För klippenheterna åt höger. | 9. Motor – Kör |
| 4. För klippenheterna åt vänster. | 10. Motor – Starta |
| 5. Sänker klippenheterna. | 11. Snabbt |
| 6. Höjer klippenheterna. | 12. Långsamt |

Montering

Lösa delar

Använd diagrammet nedan för att kontrollera att alla delar finns med.

Tillvägagångssätt	Beskrivning	Antal	Användning
1	Inga delar krävs	–	Aktivera, ladda och ansluta batteriet.
2	Lutningsmätare	1	Kontrollera vinkelindikatorn.
3	Dekal (121-3598)	1	Sätt fast CE-dekalerna (om sådana behövs).
4	Motorhuvslåsfäste Nit Bricka Skruv (¼ x 2 tum) Låsmutter (¼ tum)	1 2 1 1 1	Montera motorhuvsspärren (endast CE-maskiner).
5	Avgasskydd Självgående skruv	1 4	Montera avgasskyddet (endast CE).
6	Inga delar krävs	–	Justera lyftarmarna.
7	Inga delar krävs	–	Justera bärramen.
8	Inga delar krävs	–	Justera klipphöjden.
9	Inga delar krävs	–	Justera rullskrapan (tillval).
10	Inga delar krävs	–	Montera samlarskärmen (tillval).

Media och extradelar

Beskrivning	Antal	Användning
Bruksanvisning	1	Läs den innan du använder maskinen.
Bruksanvisning till motorn	1	Används som referens för motorinformation.
Överensstämmelseförklaring	1	
Tändningsnycklar	2	Starta motorn.

Obs: Vänster och höger sida på maskinen är lika med förarens vänstra respektive högra sida vid normal körning.

1

Aktivera, ladda och ansluta batteriet

Inga delar krävs

Tillvägagångssätt

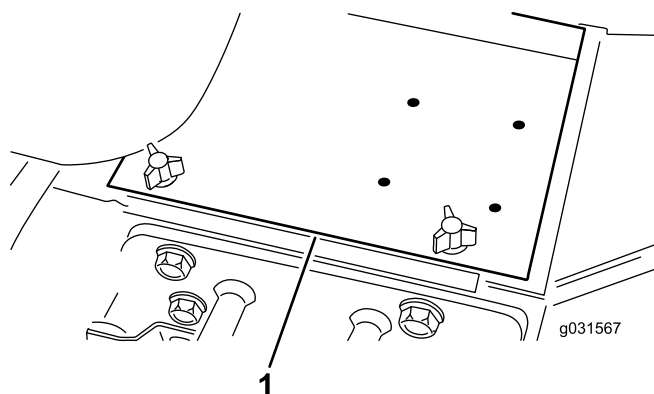
Obs: Om batteriet inte är fyllt med elektrolyt eller är aktiverat ska du köpa bulkelektrolyt med den specifika vikten 1,26 från närmaste batteriförsäljare och fylla på batteriet.

⚠ FARA

Batterielektrolyt innehåller svavelsyra som är dödligt vid förtäring och orsakar allvarliga brännskador.

- **Drick inte elektrolyten och undvik kontakt med hud, ögon och kläder. Använd skyddsglasögon för att skydda ögonen och gummihandskar för att skydda händerna.**
- **Fyll på batteriet på en plats där du har tillgång till rent vatten och kan skölja av huden.**

1. Ta bort batterikåpan (Figur 3).



Figur 3

1. Batterikåpa

2. Ta bort påfyllningslocken från batteriet och håll sakta på elektrolyt i varje cell tills nivån ligger precis ovanför plattorna.
3. Sätt tillbaka påfyllningslocken och anslut en batteriladdare på 3–4 A till batteripolerna.

Obs: Ladda batteriet med 3–4 A under 4–8 timmar.

⚠ VARNING

Vid laddning av batteriet bildas explosiva gaser.

- Håll gnistor och eld borta från batteriet.
- Rök aldrig i närheten av batteriet.

4. Koppla ur laddningsanordningen från eluttaget och batteripolerna när batteriet är laddat.
5. Ta bort påfyllningslocken.
6. Fyll långsamt på elektrolyt upp till påfyllningsringen i varje cell.

Viktigt: Fyll inte på batteriet för mycket. Elektrolyten kommer att rinna över på andra delar i maskinen och orsaka allvarlig korrosion och slitage.

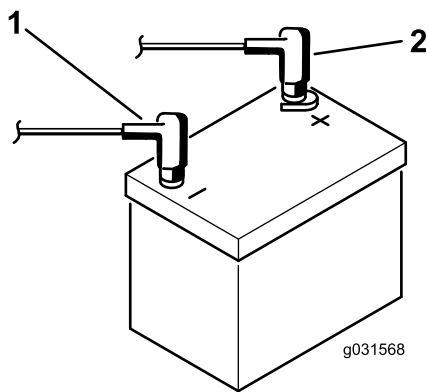
7. Sätt tillbaka påfyllningslocken.
8. Anslut den röda pluskabeln till plusanslutningen (+) och den svarta minuskabeln till minusanslutningen (–) på batteriet, och fäst kablarna med skruvarna och muttrarna (Figur 4).

Obs: Kontrollera att plusanslutningen (+) går ända upp till polen och att kabeln sitter tätt emot batteriet. Kabeln får inte vidröra batterikåpan.

⚠ VARNING

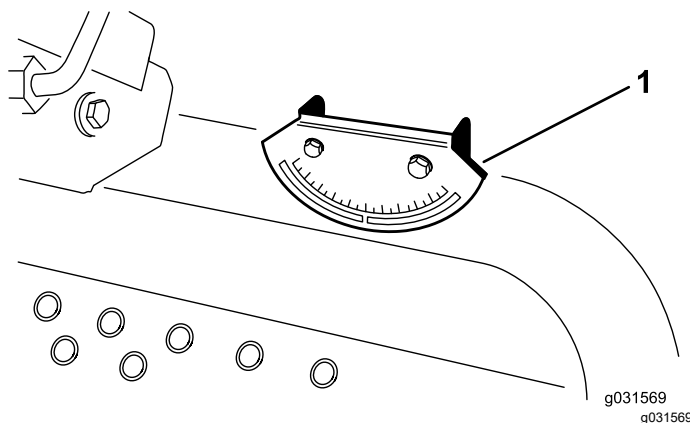
Felaktig dragning av batterikabeln kan skada traktor och kablar och orsaka gnistor. Gnistorna kan få batterigaserna att explodera, vilket kan leda till personskador.

- **Lossa alltid batteriets minuskabel (svart) innan du lossar pluskabeln (röd).**
- **Anslut alltid pluskabeln (röd) innan du ansluter minuskabeln (svart).**



Figur 4

1. Minuskabel (-) 2. Pluskabel (+)



Figur 5

1. Vinkelindikator

Viktigt: Om du tar bort batteriet någon gång ska du se till att batteriklämmans bultar sätts tillbaka med bulthuvudena på undersidan och muttrarna på ovansidan. Om klämmornas bultar monteras omvänt kan de stora hydraulrören när klippenheterna flyttas.

9. Fetta in båda batterianslutningarna med smörjfett av typen Grafo 112X (skin-over) (Toro-artikelnr 505-47), vaselin eller ett lättare fett för att förhindra korrosion.
10. Trä gummiskon över plusanslutningen för att förhindra eventuell kortslutning.
11. Sätt tillbaka batterilocket.

2

Kontrollera vinkelindikatorn

Delar som behövs till detta steg:

1	Lutningsmätare
---	----------------

Tillvägagångssätt

1. Parkera maskinen på ett plant och jämnt underlag.
2. Kontrollera att maskinen står jämnt genom att placera en bärbar lutningsmätare (medföljer maskinen) på ramens tvärbalk vid bränsletanken (Figur 5).

Obs: Lutningsmätaren bör visa 0° sett från körpositionen.

3. Om lutningsmätaren inte visar 0° flyttar du maskinen till en annan plats så att du får värdet 0°.

Obs: Den vinkelindikator som är monterad på maskinen bör nu visa 0°.

4. Om vinkelindikatorn inte visar 0° lossar du de två skruvar och muttrar som håller fast vinkelindikatorn på monteringsfästet, justerar indikatorn till 0° och drar åt skruvarna.

3

Montera CE-dekalen

Delar som behövs till detta steg:

1	Dekal (121-3598)
---	------------------

Tillvägagångssätt

Fäst CE-varningsdekalen ovanpå den motsvarande engelska varningsdekalen om maskinen ska CE-märkas.

4

Montera motorhuvsspärren

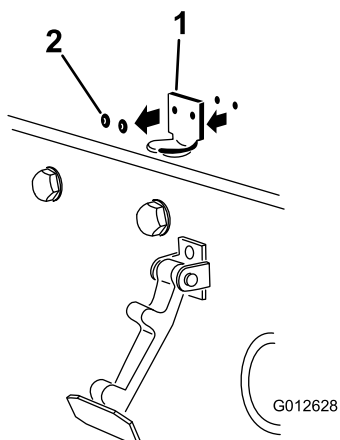
Endast CE-maskiner

Delar som behövs till detta steg:

1	Motorhuvslåsfäste
2	Nit
1	Bricka
1	Skruv (¼ x 2 tum)
1	Låsmutter (¼ tum)

Tillvägagångssätt

1. Kroka av motorhuvsspärren från dess fäste.
2. Ta bort de två nitarna som fäster motorhuvslåsfästet på motorhuvven (Figur 6).

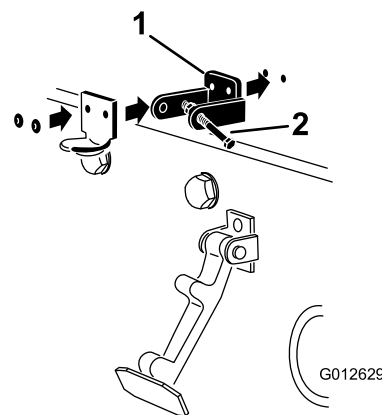


Figur 6

1. Motorhuvslåsfästet
2. Nitar

3. Kroka av motorhuvslåsfästet på motorhuvven.
4. Placera CE-låsfästet och motorhuvslåsfästet på motorhuvven när du passar in monteringshålen (Figur 7).

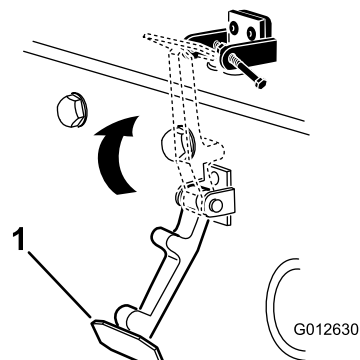
Obs: Låsfästet måste ligga mot motorhuvven. Ta inte bort skruven och muttern från låsfästets arm.



Figur 7

1. CE-låsfäste
2. Skruv och mutter

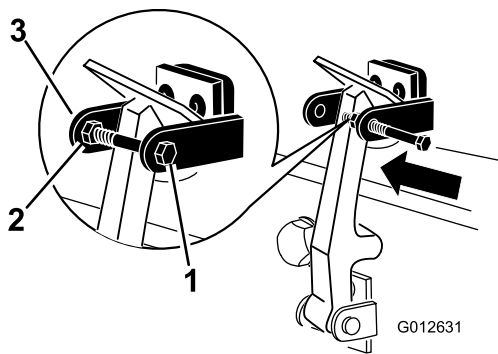
5. Rikta in brickorna mot hålen på motorhuvens insida.
6. Nita fast fästena och brickorna på motorhuvven (Figur 7).
7. Kroka fast spärren på motorhuvslåsfästet (Figur 8).



Figur 8

1. Motorhuvsspärr

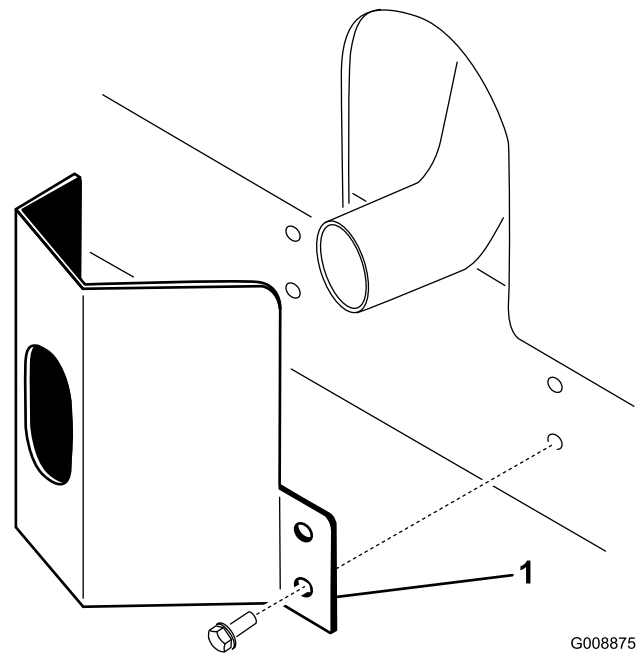
8. Montera skruven i den andra armen på motorhuvslåsfästet för att låsa spärren på plats (Figur 9). Dra åt skruven ordentligt, men dra inte åt muttern.



Figur 9

G012631

1. Bult
2. Mutter
3. Motorhuvslåsfästets arm



Figur 10

G008875
g008875

1. Avgasskydd
2. Fäst avgasskyddet vid ramen med fyra självgängande skruvar (Figur 10).

5

Montera avgasskyddet

Endast CE-modeller

Delar som behövs till detta steg:

1	Avgasskydd
4	Självgängande skruv

Tillvägagångssätt

1. Placera avgasskyddet runt ljuddämparen och passa in monteringshålen mot hålen i ramen (Figur 10).

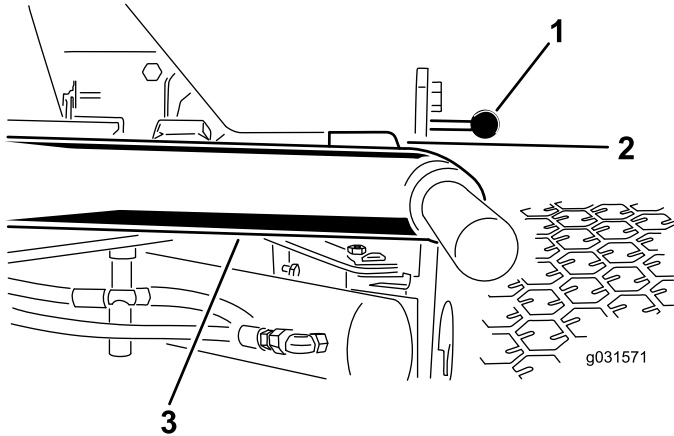
6

Justera lyftarmarna

Inga delar krävs

Tillvägagångssätt

1. Starta motorn, höj upp klippenheterna och kontrollera att spelet mellan varje lyftarm och golvplattans fäste är 5–8 mm. Se [Figur 11](#).



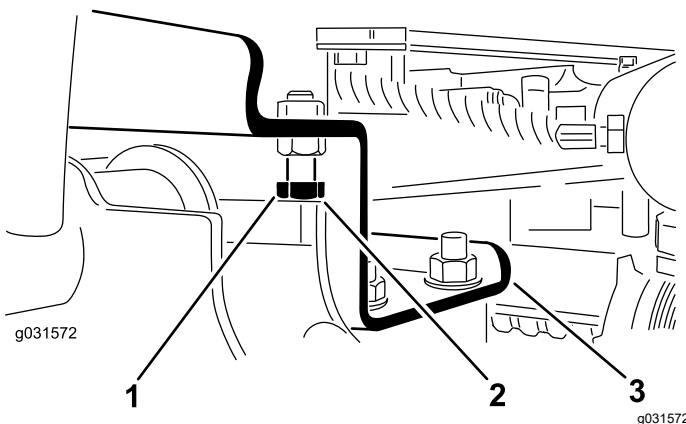
Figur 11

Klippenheterna är borttagna för tydlighets skull

1. Golvplattans fäste
2. Spel
3. Lyftarm

Justera spelet på följande sätt om det inte ligger mellan angivna mått:

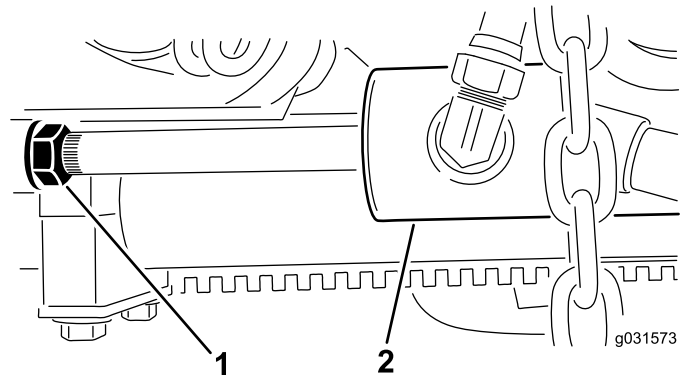
- A. Flytta stoppbultarna bakåt ([Figur 12](#)).



Figur 12

1. Stoppbult
2. Spel
3. Lyftarm

- B. Flytta kontramuttern på cylindern bakåt ([Figur 13](#)).



Figur 13

1. Kontramutter
2. Främre cylinder

- C. Ta bort sprinten från stängens ände och vrid klykan.

- D. Sätt tillbaka sprinten och kontrollera spelet.

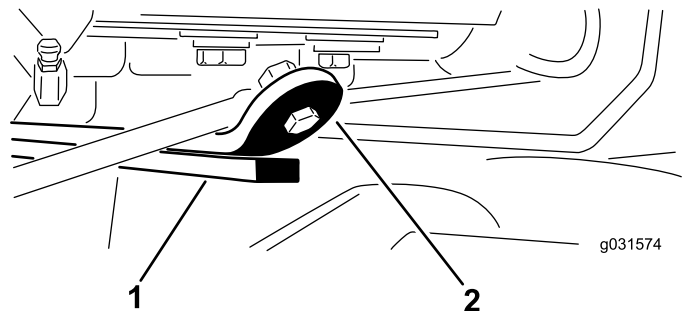
Obs: Upprepa proceduren om så behövs.

- E. Dra åt kontramuttern.

2. Kontrollera att spelet mellan varje lyftarm och stoppbult är 0,13–1,02 mm. Se [Figur 12](#).

Obs: Om spelet inte ligger inom detta intervall justerar du stoppbultarna tills du uppnår korrekt spel.

3. Starta motorn, höj klippenheterna och kontrollera att spelet mellan slitremmen överst på den bakre klippenhetens slitstång och stötdämparremmen är 0,51–2,54 mm. Se [Figur 14](#).



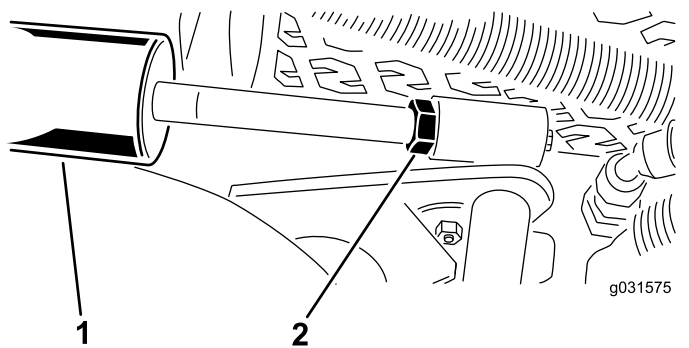
Figur 14

1. Slitstång
2. Stötdämparrem

Justera den bakre cylindern på följande sätt om spelet inte ligger inom angivet intervall:

Obs: Om den bakre lyftarmen avger en dov klang under transport kan spelet minskas.

- A. Sänk klippenheterna och flytta kontramuttern bakåt på cylindern ([Figur 15](#)).



Figur 15

1. Bakre cylinder 2. Justeringsmutter

B. Fatta tag i cylinderstången nära muttern med en tång och en trasa och vrid stången.

C. Höj klippenheterna och kontrollera spelet.

Obs: Upprepa proceduren om så behövs.

D. Dra åt kontramuttern.

Viktigt: Brist på spel vid de främre stoppbultarna eller den bakre slitstången kan skada lyftarmarna.

7

Justera bärramen

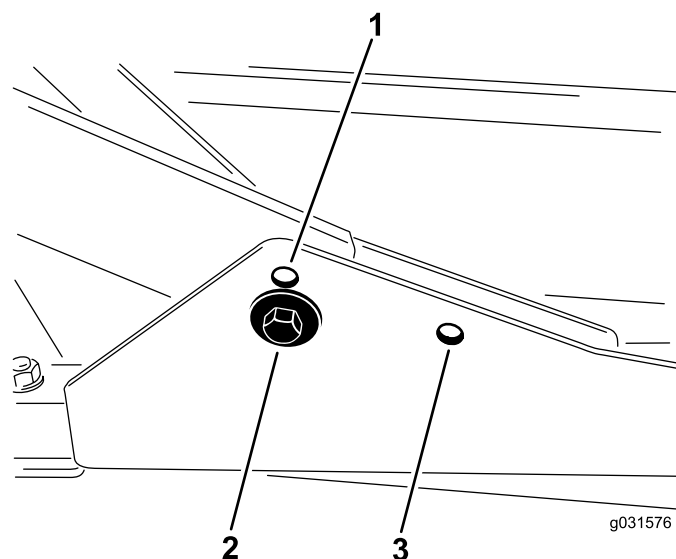
Inga delar krävs

Justera de främre klippdäcken

De främre och bakre klippdäcken kräver olika monteringslägen. Det främre klippdäcket har två monteringslägen, beroende på vilken klipp höjd och däckrotation som önskas.

1. För klipp höjder inom området 2 till 7,6 cm bör de främre bärramarna monteras i de främre nedre monteringshålen (Figur 16).

Obs: Detta gör att klippdäcken kan röra sig mer uppåt i förhållande till maskinen när man närmar sig plötsliga uppförsbackar i terrängen. Det begränsar dock spelet mellan kammaren och bärramen vid körning hela vägen uppför små, branta kullar.



Figur 16

1. Däckets främre övre monteringshål
2. Däckets främre nedre monteringshål
3. Däckets bakre monteringshål

2. För klipp höjder inom området 6,3 till 10 cm bör de främre bärramarna monteras i de främre övre monteringshålen (Figur 16).

Obs: Detta ökar spelet mellan kammaren och bärramen på grund av klipparkammarens högre läge, men får klippdäcket att nå sitt högsta läge snabbare.

Justera det bakre klippdäcket

De främre och bakre klippdäcken kräver olika monteringslägen. Det bakre klippdäcket har ett monteringsläge för korrekt inriktning mot Sidewinder®-enheten under ramen.

Det bakre klippdäcket bör monteras i de bakre monteringshålen för samtliga klipp höjder (Figur 16).

8

Justera klipp höjden

Inga delar krävs

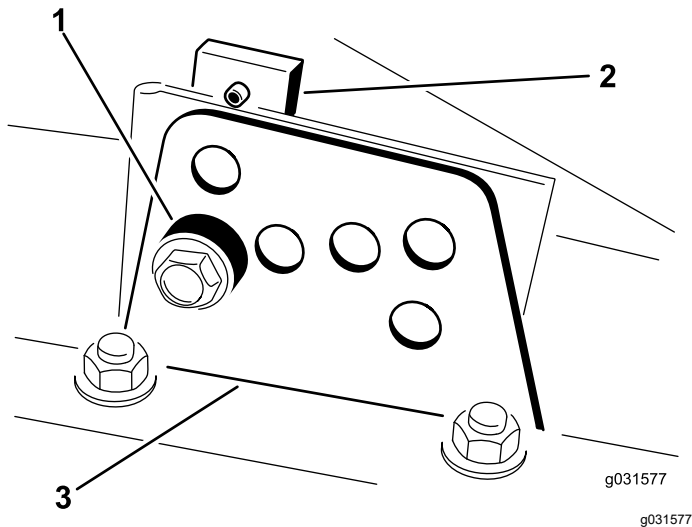
Tillvägagångssätt

Viktigt: Detta klippdäck klipper ofta cirka 6 mm lägre än en cylinderklippenhet med samma bänkinställning. Rotor klippdäckets bänk måste kanske ställas in 6 mm högre än

cylinderklippenheterna som klipper i samma område.

Viktigt: Det går mycket lättare att komma åt de bakre klippenheterna om klippenheten tas bort från maskinen. Om maskinen är utrustad med en Sidewinder®-enhet flyttar du klippenheterna åt höger, tar bort den bakre klippenheten och skjuter den utåt åt höger.

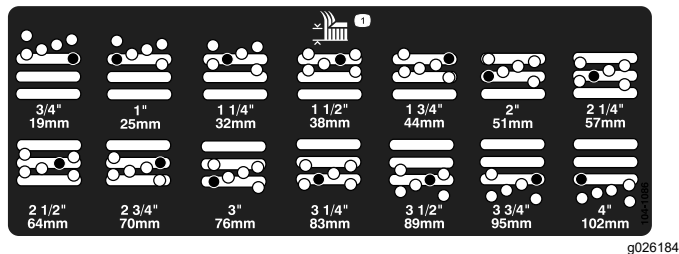
1. Sänk ned klippdäcket till marken, stäng av motorn och ta ut tändningsnyckeln.
2. Lossa den skruv som fäster respektive klipphöjdsfäste på klipphöjdsplattan (längst fram och på vardera sidan) (Figur 17).



Figur 17

- | | |
|---------------------|--------------------|
| 1. Distansbricka | 3. Klipphöjdsfäste |
| 2. Klipphöjdsplatta | |

3. Börja med att justera framtill och avlägsna skruven.
4. Ta bort distansbrickan samtidigt som du stöttar kammaren (Figur 17)
5. Flytta kammaren till önskad klipphöjd och montera distansbrickan i avsett klipphöjdshål och -spår (Figur 18).



Figur 18

6. Placera den gängade plattan i linje med distansbrickan.
7. Montera skruven (dra åt den för hand).

8. Upprepa steg 4 till 7 för justering av vardera sidan.
9. Dra åt de tre skruvarna till 41 N·m.

Obs: Dra åt den främre skruven först.

Obs: Vid justeringar på mer än 3,8 cm kan det behövas en tillfällig montering i mellanliggande höjd för att undvika att det kärvar (t.ex. om klipphöjden ändras från 3,1 cm till 7 cm).

9

Justera rullskrapan

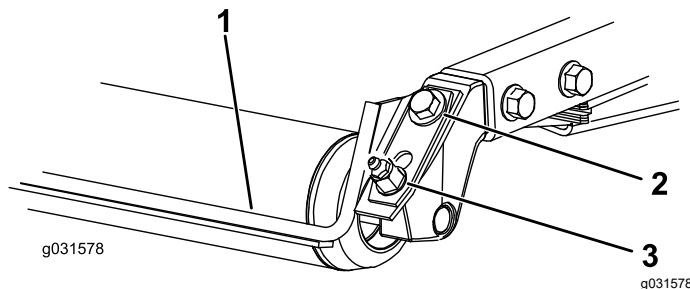
Tillval

Inga delar krävs

Tillvägagångssätt

Den bakre rullskrapan (tillval) fungerar bäst när det finns ett jämnt mellanrum på 0,5–1 mm mellan skrapan och rullen.

1. Lossa smörjnippeln och monteringskruven (Figur 19).



Figur 19

- | | |
|---------------|----------------|
| 1. Rullskrapa | 3. Smörjnippel |
| 2. Fästskruv | |

2. Skjut skrapan uppåt eller nedåt tills du får ett mellanrum på 0,5–1 mm mellan stängen och rullen.
3. Dra åt smörjnippeln och skruven växelvis till ett moment på 41 Nm.

10

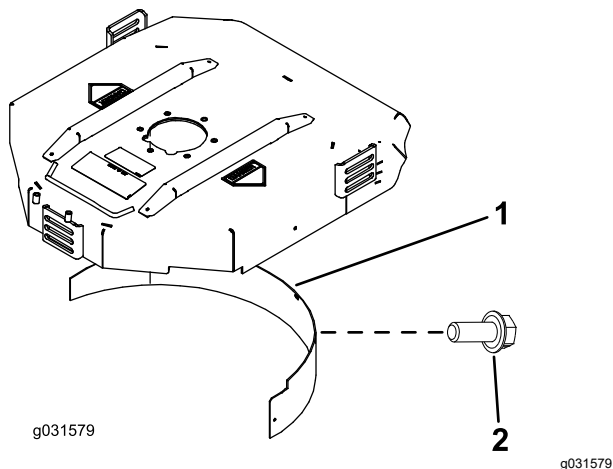
Montera samlarskärmen

Tillval

Inga delar krävs

Tillvägagångssätt

1. Rengör monteringshålen på bakpanelen och kammarens vänstra vägg noga.
2. Montera samlarskärmen i den bakre öppningen och fäst den med fem huvudskruvar med fläns (Figur 20).



Figur 20

1. Samlarskärm
2. Flänsskruv

3. Se till att samlarskärmen inte stör knivspetsen och inte går in innanför den bakre kammarens vägg.

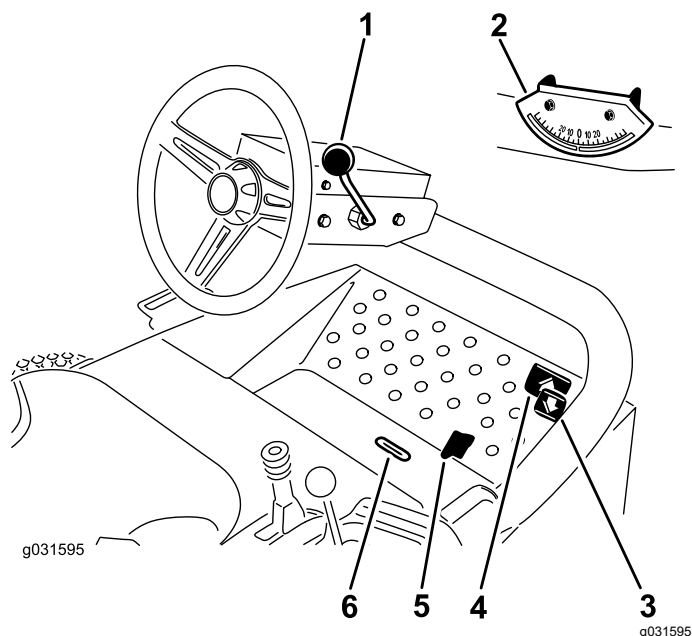
⚠ FARA

Om höglyftskniven används tillsammans med samlarskärmen kan kniven gå sönder, vilket kan leda till personskador eller dödsfall.

Använd inte höglyftskniven tillsammans med skärmen.

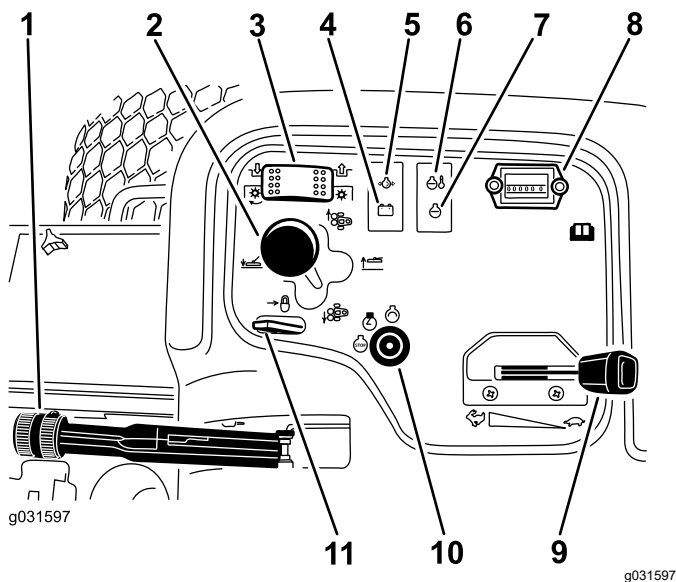
Produktöversikt

Reglage



Figur 21

1. Rattlutningsspak
2. Vinkelindikator
3. Gaspedal för bakåtdrift
4. Gaspedal för framåtdrift
5. Skjutreglage för klippning/transport
6. Indikatorskåra



Figur 22
GM 3500-D/3500-G

- | | |
|---------------------------------------|----------------------------|
| 1. Gasreglage | 7. Kraftuttagsbrytare |
| 2. Timmätare | 8. Klippenhetens växelspak |
| 3. Temperaturlampa | 9. Tändningslås |
| 4. Oljetryckslampa | 10. Parkeringsomkopplare |
| 5. Indikationslampa för motorkontroll | 11. Lyftspakslås |
| 6. Generatorlampa | |

Gaspedaler

Tryck på gaspedalen för att köra framåt. Tryck ned gaspedalen för bakåtdrift när du vill köra bakåt eller för att få bromshjälp när maskinen kör framåt (Figur 21).

Obs: Låt även pedalen förflytta sig till eller för den till NEUTRALLÄGET när du vill stanna maskinen.

Rattlutningsspak

Dra rattlutningsspaken bakåt för att vinkla ratten i önskat läge, och dra sedan åt genom att föra spaken framåt (Figur 21).

Parkeringsbroms

Lägg i parkeringsbromsen för att undvika tillfällig maskinrörelse när du stänger av motorn. Lägg i parkeringsbromsen genom att dra upp spaken (Figur 22).

Obs: Motorn stängs av om gaspedalen trycks ned medan parkeringsbromsen ligger i.

Tändningslås

Tändningslåset används för att starta, stänga av och förvärma motorn. Tändningslåset har tre lägen: Av,

PÅ/FÖRVÄRMNING och START. Vrid nyckeln till läget PÅ/FÖRVÄRMNING tills glödstiftslampan släcks (efter cirka 7 sekunder), och vrid sedan nyckeln till START för att koppla in startmotorn. Släpp nyckeln när motorn startar (Figur 22).

Vrid nyckeln till AV för att stänga av motorn.

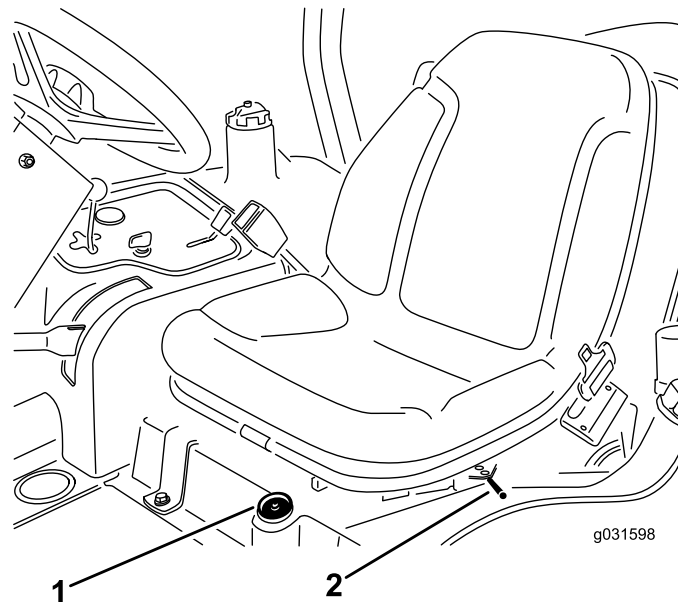
Obs: Ta ut nyckeln ur tändningslåset för att undvika oavsiktlig start.

Sätesjusteringsspak

För spaken på sidan om sätet utåt, skjut sätet till önskat läge och släpp sedan spaken för att låsa sätet i det läget (Figur 23).

Bränslemätare

Bränslemätaren registrerar hur mycket bränsle som finns i tanken (Figur 23).



Figur 23

- | | |
|------------------|------------------------|
| 1. Bränslemätare | 2. Sätesjusteringsspak |
|------------------|------------------------|

Timmätare

Timmätaren registrerar antalet timmar som du har kört maskinen i med tändningslåset i KÖRLÄGET. Använd dessa tider för att schemalägga regelbundet underhåll.

Varningslampa för motorns kylvätsketemperatur

Varningslampan tänds om motorns kylvätsketemperatur är hög. Om kylvätsketemperaturen stiger ytterligare 10° så stängs motorn av (Figur 22).

Glödstiftslampa

Glödstiftslampan lyser när glödstiften är aktiva (Figur 22).

Varningslampa för oljetryck

Varningslampan för oljetryck tänds när motorns oljetryck sjunker under en säker nivå (Figur 22). Om oljetrycket är lågt ska du stänga av motorn och fastställa orsaken. Reparera motorns oljesystem innan du startar motorn igen.

Låsspak

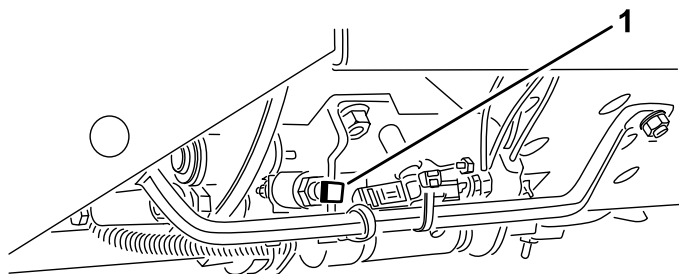
Använd låsspaken för att låsa lyftbrytaren (Figur 22) i däckets UPPHÖJDA läge när du utför underhåll av klippdäcket eller vid transport mellan olika klipplåtar.

Skjutreglage för klippning/transport

Använd hälen och flytta skjutreglaget åt vänster för transport och åt höger för klippning (Figur 21).

Obs: Klippenheterna fungerar endast i klipplåtet.

Viktigt: Klipp hastigheten ställs in på fabriken till 9,7 km/h. Du kan öka eller minska klipp hastigheten genom att justera anslagsskruven (Figur 24).



g031596

Figur 24

1. Anslagsskruv

Indikatorskåra

Indikatorskåran i förarplattformen visar när klippenheterna är i mittläge (Figur 21).

Gasreglage

För gasreglaget framåt för att öka motorvarvtalet och bakåt för att minska motorvarvtalet (Figur 22).

Klippenheternas drivbrytare

Klippenheternas drivbrytare har två lägen: INKOPPLAT och URKOPPLAT. Vippbrytaren använder en

elektromagnetisk ventil på ventilbänken för att driva klippenheterna (Figur 22).

Klippenhetens växelspak

Sänk klippenheterna till marken genom att föra klippenhetens växelspak framåt. Höj upp klippenheterna genom att dra lyftspaken bakåt till läget HÖJ (Figur 22).

Obs: Klippenheterna kan endast sänkas om motorn är igång.

För spaken åt höger eller vänster för att flytta klippenheterna i respektive riktning.

Obs: Gör endast detta när klippenheterna är upphöjda eller om de är på marken och maskinen är i rörelse.

Obs: Spaken behöver inte hållas i framåtläge medan klippenheterna sänks.

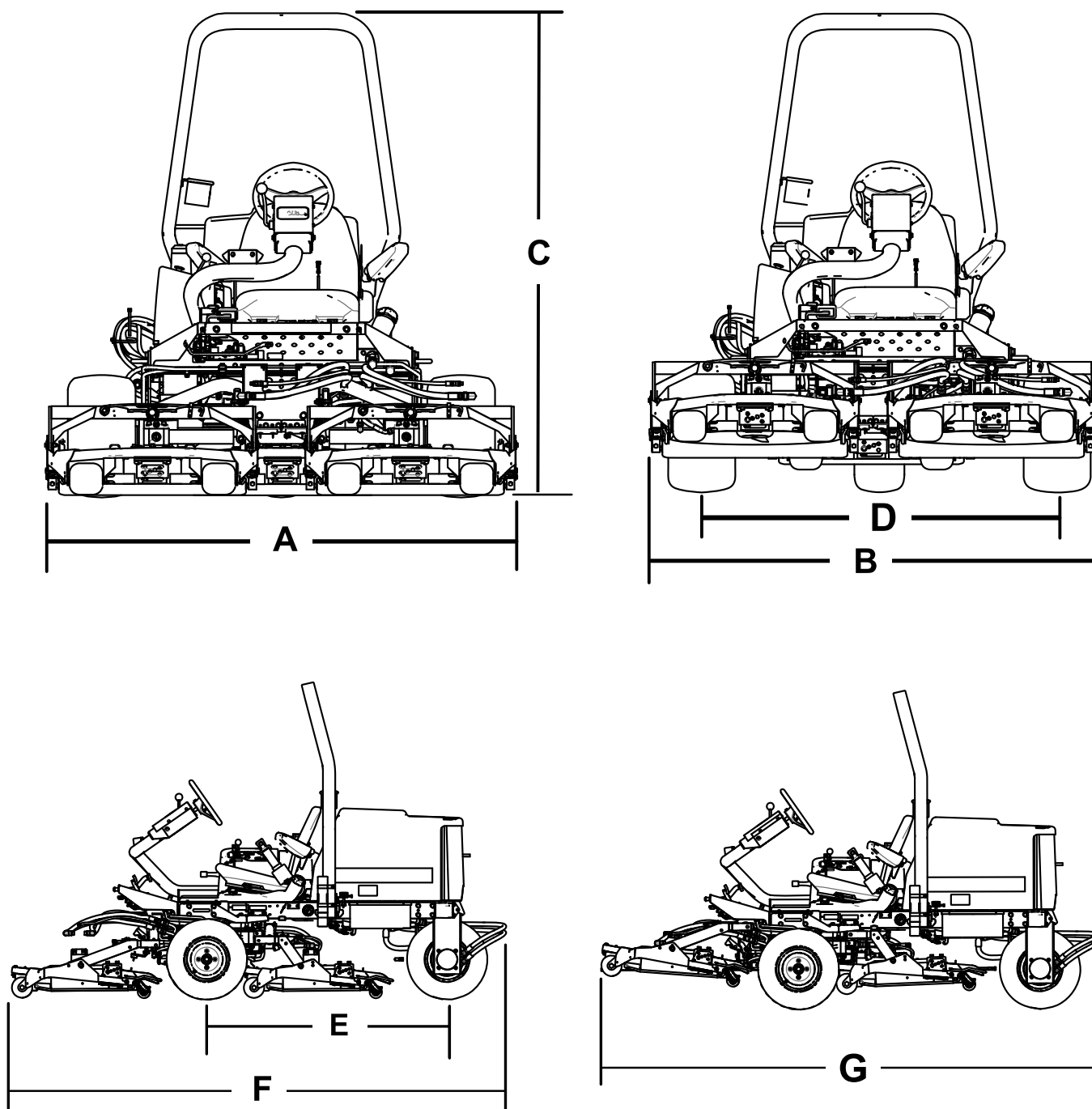
Generatorlampa

Generatorlampan ska vara släckt när motorn är igång (Figur 22).

Obs: Kontrollera och åtgärda laddningssystemet (vid behov) om lampan lyser.

Specifikationer

Obs: Specifikationer och utformning kan ändras utan föregående meddelande.



Figur 25

g192077

Beskrivning	Figur 25 referens	Mått och vikt
Total bredd i klippläge	A	192 cm
Total bredd i transportläge	B	184 cm
Höjd	C	197 cm
Hjulbasbredd	D	146 cm
Hjulbaslängd	E	166 cm

Total längd i klippläge	F	295 cm
Total längd i transportläge	G	295 cm
Markfrigång		15 cm
Vikt		963 kg

Obs: Specifikationer och utformning kan ändras utan föregående meddelande.

Redskap/tillbehör

Det finns ett urval av godkända Toro-redskap och -tillbehör som du kan använda för att förbättra och utöka maskinens kapacitet. Kontakta en auktoriserad serviceverkstad eller Toro-återförsäljare eller gå till www.Toro.com för att se en lista över alla godkända redskap och tillbehör.

Använd endast originalreservdelar och tillbehör från Toro för att garantera optimal prestanda och fortlöpande säkerhet för produkten. Det kan vara farligt att använda reservdelar och tillbehör från andra tillverkare och det kan göra produktgarantin ogiltig.

Körning

Före körning

Obs: Vänster och höger sida på maskinen är lika med förarens vänstra respektive högra sida vid normal körning.

Säkerhet före användning

Allmän säkerhet

- Låt aldrig barn eller någon som inte har fått utbildning använda eller utföra underhåll på maskinen. Lokala föreskrifter kan begränsa förarens ålder. Det är ägaren som ansvarar för att utbilda alla förare och mekaniker.
- Lär dig hur du använder utrustningen på ett säkert sätt och bekanta dig med manöverorgan och säkerhetsskyltar.
- Lär dig att stanna maskinen och stänga av motorn snabbt.
- Kontrollera att förarkontroller, säkerhetsbrytare och skydd sitter fast och fungerar som de ska. Kör inte maskinen om dessa inte fungerar som de ska.
- Före klippning ska du alltid kontrollera att knivarna, knivbultarna och klippenheterna är i gott fungerande skick. Byt ut slitna eller skadade knivar och skruvar i satser så att balanseringen bibehålls.
- Inspektera området där maskinen ska användas och ta bort föremål som maskinen kan slunga iväg.

Bränslesäkerhet

- Var ytterst försiktig när du hanterar bränsle. Det är brandfarligt och dess ångor är explosiva.
- Släck alla cigaretter, cigarrer, pipor och allt annat som brinner.
- Använd endast en godkänd bränsledunk.
- Ta inte bort tanklocket och fyll inte på bränsle i bränsletanken medan motorn är igång eller fortfarande är varm.
- Fyll inte på eller tappa ut bränsle från maskinen i ett slutet utrymme.

- Förvara inte maskinen eller bränslebehållaren i närheten av en öppen låga, gnista eller tändlåga, t.ex. nära en varmvattenberedare eller någon annan utrustning.
- Om du spiller ut bränsle ska du inte försöka starta motorn. Undvik att skapa några gnistor tills bränsleångorna har skingrats.
- Kontrollera tätningar, slangar och packningar som kommer i kontakt med bränsle, eftersom de kan försämrats över tiden.
- Vid byte till biodieselblandningar kan bränslefiltret sättas igen i början.
- Kontakta en auktoriserad Toro-återförsäljare för mer information om biodieselbränsle.

Fylla på bränsle

Rekommenderat bränsle

Använd endast rent färskt diesel eller biodiesel med lågt (< 500 ppm) eller mycket lågt (< 15 ppm) svavelinnehåll. Minsta cetantal ska vara 40. Köp inte mer bränsle än vad som går åt inom 180 dagar så att det garanterat är färskt.

Viktigt: Om du använder bränsle som har högre svavelinnehåll skadas motorns emissionssystem.

Bränsletankskapacitet: 42 liter

Använd diesel för sommarbruk (nr 2-D) vid temperaturer över -7°C och diesel för vinterbruk (nr 1-D eller blandning av nr 1-D och 2-D) vid temperaturer under -7°C . Användning av bränsle för vinterbruk vid lägre temperaturer ger lägre flampunkts- och flytpunktsegenskaper, vilket gör att maskinen startar lättare och att bränslefiltret inte sätts igen lika mycket.

Om bränsle för sommarbruk används vid temperaturer över -7°C bidrar det till att pumpen håller längre och har större effekt jämfört med bränsle för vinterbruk.

Viktigt: Använd inte fotogen eller bensin istället för dieselbränsle. Motorn skadas om denna anvisning inte följs.

Använda biodieselbränsle

Maskinen kan också använda ett biodieselbränsle, upp till B20 (20 % biodiesel, 80 % petrodiesel).

Svavelhalt: mycket låg svavelhalt (< 15 ppm)

Specifikation för biodieselbränsle: ASTM D6751 eller SS-EN 14214

Specifikation för blandat bränsle: ASTM D975, SS-EN 590 eller JIS K2204

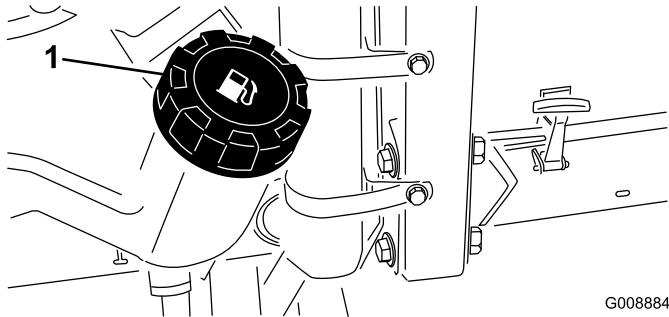
Viktigt: Petroleumdieselandelens svavelhalt måste vara mycket låg.

Vidta följande säkerhetsåtgärder:

- Biodieselblandningar kan skada målade ytor.
- Använd B5 (andel biodiesel är 5 %) eller blandningar med mindre biodieselandel vid kallt väder.

Fylla på bränsletanken

1. Rengör området runt tanklocket (Figur 26).
2. Ta bort tanklocket.
3. Fyll tanken till påfyllningsrörets nedersta del.
Fyll inte på för mycket. Sätt tillbaka locket.
4. Minska brandrisken genom att torka upp eventuellt utspillt bränsle.



Figur 26

1. Tanklock

Obs: Fyll om möjligt på tanken varje gång maskinen har använts. Detta minimerar ansamlingen av kondens i bränsletanken.

Kontrollera oljenivån i motorn

Innan du startar motorn och använder maskinen ska du kontrollera oljenivån i motorns vevhus. Se [Kontrollera oljenivån i motorn \(sida 43\)](#).

Kontrollera kylsystemet

Innan du startar motorn och börjar använda maskinen bör du kontrollera kylsystemet; se [Kontrollera kylsystemet \(sida 24\)](#).

Kontrollera hydraulsystemet

Innan du startar motorn och börjar använda maskinen bör du kontrollera hydraulsystemet; se [Kontrollera hydraulsystemet \(sida 52\)](#).

Välja kniv

Använda ett standardkombinationssegel

Den här kniven ger utmärkt lyft och utkastning under nästan alla förhållanden. Använd en annan kniv om

högre eller lägre lyft och snabbare eller långsammare utkastarhastighet behövs.

Egenskaper: Utmärkt lyft och utkastning under de flesta förhållanden.

Använda en kniv med vinklat segel

Kniven fungerar vanligen bäst vid lägre klipphöjder (1,9–6,4 cm).

Egenskaper:

- Utkastningen blir jämnare vid lägre klipphöjder.
- Utkastarens tendens att kasta åt vänster minskar, vilket gör att klippta områden runt bunkrar och fairways ser snyggare ut.
- Det finns ett lägre effektbehov vid låga höjder och tätt gräs.

Använda en Atomic-kniv

Egenskaper: Denna kniv ger utmärkt lövkompostering.

Använda en höglyftskniv med parallellt segel

Kniven fungerar vanligen bättre vid högre klipphöjder (7–10 cm).

Egenskaper:

- Ger högre lyft och snabbare utkastning.
- Glest eller mycket mjukt gräs klipps betydligt bättre vid högre klipphöjder.
- Effektivare utkastning av vått eller klibbigt gräs, vilket minskar anhopningen i däck.
- Kräver fler hästkrafter för att kunna användas.
- Tenderar att kasta ut längre åt vänster, och kan även ha en tendens att bilda torvsträngar vid lägre klipphöjder.

⚠ FARA

Om höglyftskniven används tillsammans med samlarskärmen kan kniven gå sönder och orsaka personskador eller dödsfall.

Använd inte höglyftskniven tillsammans med samlarskärmen.

Välja tillbehör

Extrautrustningens konfigurationer

	Kniv med vinklat segel	Höglyftskniv med parallellt segel (<i>Får ej användas tillsammans med samlarskärmen</i>)	Samlarskärm	Rullskrapa
Gräsklippning: 1,9–4,4 cm klipp höjd	Rekommenderas för de flesta tillämpningar	Kan fungera väl i lätt eller glest gräs	Har visat sig förbättra spridningen och resultatet efter klippning när det gäller gräs i nordligare klimat som klipps minst tre gånger i veckan och där mindre än en tredjedel av grässtrået avlägsnas. Får ej användas tillsammans med höglyftskniven med parallellt segel	Använd den närhelst gräs ansamlas på rullarna eller stora platta gräsklumpar upptäcks. Skraporna kan ibland öka ihopklumpningen.
Gräsklippning: 5–6,4 cm klipp höjd	Rekommenderas för tjockt eller frodigt gräs	Rekommenderas för lätt eller glest gräs		
Gräsklippning: 7–10 cm klipp höjd	Kan fungera väl i frodigt gräs	Rekommenderas för de flesta tillämpningar		
Lövkompostering	Rekommenderas för användning tillsammans med samlarskärmen	Får ej användas	Bör endast användas tillsammans med kombinationssegel eller vinklat segel	
Fördelar	Jämn utkastning vid lägre klipp höjder; ger ett snyggare resultat runt bunkrar och fairways; lägre effektbehov	Högre lyft och snabbare utkastning. Gles eller mycket mjuk gräsmatta klipps vid högre klipp höjder. Vått eller klibbigt gräs kastas ut på ett effektivt sätt	Kan förbättra spridningen och resultatet vid vissa typer av tillämpningar. Mycket bra för lövkompostering	Minskar ansamlingen på rullarna vid vissa tillämpningar.
Nackdelar	Lyfter inte gräset särskilt bra vid höga klipp höjder. Vått eller klibbigt gräs tenderar att ansamlas i kammaren, vilket leder till ett dåligt klippresultat och högre effektbehov.	Kräver mer effekt för att kunna köras vid vissa tillämpningar. Har en tendens att bilda torvsträngar vid lägre klipp höjder i frodigt gräs. Får ej användas tillsammans med samlarskärmen.	Om du försöker klippa alltför mycket gräs med skärmen på kommer gräs att ansamlas i kammaren	

Kontrollera säkerhetssystemet

Serviceintervall: Varje användning eller dagligen

⚠ VAR FÖRSIKTIG

Om säkerhetsbrytarna är urkopplade eller skadade kan maskinen plötsligt starta, vilket i sin tur kan leda till personskador.

- Gör inga otillåtna ändringar på säkerhetssystemen.
- Kontrollera brytarnas funktion dagligen och byt ut eventuella skadade brytare innan maskinen körs.

1. Kör maskinen sakta till ett stort och öppet område.

2. Sänk ned klippenheterna, stäng av motorn och koppla in parkeringsbromsen.
3. När föraren sitter på sätet får motorn inte starta om antingen däckbrytaren eller gaspedalen är aktiverad.

Obs: Åtgärda problemet om något inte fungerar korrekt.

4. Sitt i sätet, för gaspedalen till NEUTRALLÄGET, parkeringsbromsen till URKOPPLAT LÄGE och flytta klippenheternas drivbrytare till det AVSTÄNGDA läget.

Obs: Motorn ska starta. Res dig från sätet och tryck långsamt ned gaspedalen. Motorn ska stängas av inom en till tre sekunder. Om den inte stängs av finns det ett funktionsfel i säkerhetssystemet som ska åtgärdas innan arbetet återupptas.

Obs: Maskinen är utrustad med säkerhetsbrytare på parkeringsbromsen. Motorn stängs av om gaspedalen trycks ned medan parkeringsbromsen ligger i.

Under arbetets gång

Säkerhet under användning

Allmän säkerhet

- Ägaren/operatören kan förebygga olyckor samt ansvarar för olyckor som kan ge upphov till personskador eller skador på egendom.
- Använd lämpliga kläder, inklusive ögonskydd, långbyxor, rejäla och halkfria skor samt hörselskydd. Sätt upp långt hår och använd inte lösa smycken.
- Var fullt koncentrerad på maskinen när du använder den. Delta inte i aktiviteter som kan distrahera dig, eftersom personskador eller skador på egendom då kan uppstå.
- Kör inte maskinen om du är sjuk, trött eller påverkad av alkohol eller läkemedel.
- Låt aldrig passagerare åka på maskinen och håll kringstående personer och husdjur på avstånd från maskinen under drift.
- Använd endast maskinen om du har god sikt, så att du kan undvika gropar och dolda faror.
- Se till att alla drivenheter är i neutralläge, parkeringsbromsen är inkopplad och du sitter i förarsätet innan du startar motorn.
- Håll händer och fötter borta från rörliga delar. Håll alltid avstånd till utkastaröppningen.
- Titta bakåt och nedåt innan du backar för att se till att vägen är fri.
- Var försiktig när du närmar dig hörn med skymd sikt, buskage, träd eller andra objekt som kan försämra sikten.
- Stanna knivarna när du inte klipper gräs.
- Stanna maskinen, ta ut nyckeln och vänta tills alla rörliga delar har stannat innan du undersöker redskapet om du kör på ett föremål eller om maskinen vibrerar på ett onormalt sätt. Reparera alla skador innan du börjar köra maskinen igen.
- Sakta ned och var försiktig när du svänger och korsar vägar och trottoarer med maskinen. Lämna alltid företräde.
- Koppla ur klippenhetens drivenhet, stäng av motorn, ta ut nyckeln och vänta tills alla rörliga delar har stannat innan du justerar klipphöjden (såvida du inte kan justera den från arbetsläget).
- Låt aldrig motorn gå i ett utrymme där avgaser inte kan komma ut.

- Lämna aldrig en maskin som är i gång utan uppsikt.
- Innan du lämnar förarplatsen (till exempel för att tömma gräsuppsamlarna eller för att rensa utkastaren) ska du göra följande:
 - Ställ maskinen på en plan yta.
 - Koppla ur kraftuttaget och sänk ner redskapen.
 - Koppla in parkeringsbromsen.
 - Stäng av motorn och ta ut nyckeln.
 - Vänta tills alla rörliga delar har stannat.
- Använd inte maskinen när det finns risk för blixtnedslag.
- Använd inte maskinen som bogserfordon.
- Använd endast tillbehör, redskap och reservdelar som har godkänts av Toro®.

Säkerhet för vältskyddssystemet

- **Ta inte bort** vältskyddet från maskinen.
- Kontrollera att säkerhetsbältet är fastspänt och att du kan knäppa upp det snabbt i en nödsituation.
- Var mycket uppmärksam på hinder som kan finnas ovanför dig och vidrör dem inte.
- Håll vältskyddet i säkert bruksskick genom att regelbundet inspektera det noga och kontrollera att det inte är skadat samt hålla alla fästelement åtdragna.
- Byt ut skadade vältskyddsdelar. Reparera eller ändra dem inte.

Maskiner med fast störtbåge

- Vältskyddet är en inbyggd säkerhetsanordning.
- Använd alltid säkerhetsbältet.

Säkerhet i sluttningar

- Sluttningar är en betydande faktor vid olyckor som orsakas av att föraren förlorat kontrollen eller att maskinen välter, vilket kan innebära livsfara eller leda till allvarliga personskador. Du ansvarar för säker drift i sluttningar. Du måste vara extra försiktig när du kör maskinen i en sluttning.
- Utvärdera förhållandena på platsen för att bedöma om sluttningen är säker för körning av maskinen, bland annat genom att undersöka hela arbetsplatsen. Använd alltid sunt förnuft och ett gott omdöme när du utför kontrollen.
- Gå igenom instruktionerna för körning av maskinen i sluttningar nedan och fastställ om maskinen kan användas under de förhållanden som råder på den platsen och den dagen. Förändringar i terrängen kan leda till att maskinens manövrering i sluttningar förändras.

- Undvik att starta, stänga av eller svänga med maskinen i sluttningar. Undvik att göra plötsliga ändringar i hastighet eller riktning. Sväng långsamt och successivt.
 - Använd inte maskinen under förhållanden där det råder tvekan om dragkraft, styrning eller stabilitet.
 - Avlägsna eller märk ut hinder såsom diken, håll, fåror, gupp, stenar och andra dolda faror. Det kan finnas dolda hinder i högt gräs. Ojämn terräng kan göra att maskinen välter.
 - Observera att maskinen kan tappa drivkraft om maskinen körs på vått gräs, tvärs över sluttningar eller nedför en sluttning. Drivhjul som tappar drivkraft kan leda till att maskinen glider och att du förlorar kontrollen över bromsning och styrning.
 - Var mycket försiktig när du använder maskinen nära stup, diken, flodbäddar, vattendrag eller andra faror. Maskinen kan välta plötsligt om ett hjul kör över en kant eller kanten ger med sig. Håll ett säkert avstånd mellan maskinen och riskfyllda områden.
 - Identifiera faror nere vid slutet av sluttningen. Klipp sluttningen med en handgräsklippare om det finns faror.
 - Om möjligt ska klippenheterna hållas nedsänkta mot marken när du kör maskinen i sluttningar. Om klippenheterna höjs vid körning i sluttningar kan maskinen bli ostadig.
 - Var mycket försiktig när du använder gräsuppsamlingssystem och andra redskap. Dessa kan ändra maskinens stabilitet och leda till att du förlorar kontrollen. Ha alltid en växel ilagd när du kör maskinen nedför en sluttning. Rulla inte nedför sluttningar i friläget (gäller endast enheter med växellådor).
5. Släpp nyckeln när motorn startar.
Obs: Nyckeln flyttas automatiskt till läget PA/KÖR.
 6. När du startar motorn för första gången eller just har genomfört en översyn av den kör du maskinen framåt och bakåt i 1–2 minuter.
Obs: Prova också lyftspaken och klippenheternas drivbrytare för att säkerställa att alla delar fungerar som de ska.
 7. Vrid ratten åt vänster och höger för att kontrollera styrreaktionen. Stäng därefter av motorn och undersök om det finns några oljeläckor, lösa delar eller andra märkbara problem.

Stänga av motorn

1. För gasreglaget till läget för TOMGÅNG.
2. Flytta klippenhetens drivbrytare till läget för URKOPPLING.
3. Vrid tändningsnyckeln till Av-läget.
4. Ta ut nyckeln ur tändningslåset för att undvika oavsiktlig start.

Starta motorn

1. Kontrollera att parkeringsbromsen är ilagd och att klippenhetens drivbrytare är i URKOPPLAT läge.
2. Ta bort foten från gaspedalen och kontrollera att pedalen är i NEUTRALLÄGET.
3. Flytta gasreglagespaken till läget för halv gas.
4. Sätt i nyckeln i tändningslåset och vrid den till läget PÅ/FÖRVÄRMNING tills glödstiftslampan släcks (efter cirka 7 sekunder), och vrid sedan nyckeln till START-läget för att koppla in startmotorn.

Viktigt: För att undvika att startmotorn överhettas bör du inte låta den gå i mer än 15 sekunder. Om du har försökt starta motorn i 10 sekunder väntar du i 60 sekunder innan du startar den på nytt.

Standardkontrollmodul (SCM)

Standardkontrollmodulen (SCM) är en ingjuten elektronisk enhet som tillverkas i en enda storlek som passar till alla konfigurationer. Modulen använder fasta och mekaniska komponenter för att övervaka och kontrollera elektriska standardfunktioner som krävs för säker produkt drift.

Modulens indata omfattar neutralläge, parkeringsbroms, kraftuttag, start, slipning och hög temperatur. Modulen kopplar in utdata som t.ex. kraftuttag, starter och ETR-spolen (energize to run).

Modulen är uppdelad i indata och utdata. Indata och utdata identifieras av gröna lysdioder som är monterade på det tryckta kretskortet.

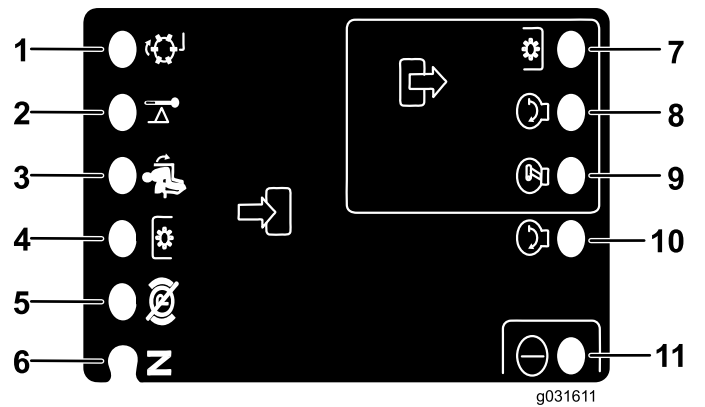
Startkretsens indata kopplas in med 12 VDC. Alla andra indata kopplas in när kretsen jordas. Varje indata har en lysdiod som tänds när en angiven krets kopplas in. Använd indata lysdiодerna för felsökning av brytar- och indatakretsar.

Utdatans kretsar kopplas in av ett antal lämpliga indataförhållanden. De tre utdatabrytarna är PTO, ETR och START. Lysdiодerna för utdata övervakar reläförhållandena och anger om det finns spänning vid någon av de tre angivna utdataterminalerna.

Utdatakretsarna avgör inte om utdataenheten fungerar korrekt. Därför omfattar den elektriska felsökningen även kontroll av utdatalampor och vanliga enheter samt kablage. Mät impedans för fränkopplade komponenter, impedansen i kablaget (koppla ur vid SCM-modulen) eller prova att tillfälligt koppla in den specifika komponenten.

SCM-modulen kan inte ansluta till en extern dator eller handdator, kan inte programmeras på nytt och registrerar inte tillfälliga felsökningsdata.

Dekalen på SCM-modulen innehåller bara symboler. De tre lysdiodssymbolerna för utdata visas i utdatarutan. Övriga lysdioder avser indata, så som visas i [Figur 27](#).



Figur 27

- | | |
|---|------------------------|
| 1. Slipning (indata) | 7. Kraftuttag (utgång) |
| 2. Hög temperatur (indata) | 8. Start (utdata) |
| 3. I säte (indata) | 9. ETR (utdata) |
| 4. Krafttuttagsbrytare (indata) | 10. Start (indata) |
| 5. Parkeringsbromsen urkopplad (indata) | 11. Ström (indata) |
| 6. Neutralläge (indata) | |

Felsök SCM-modulen på följande sätt:

1. Avgör vilket utdatafel som du försöker lösa (kraftuttag, start eller ETR).
2. Vrid nyckeln till PÅ och kontrollera att den röda strömlysdioden tänds.
3. Flytta alla indatabrytare så att alla lysdioder ändrar tillstånd.
4. Placera indataenheterna i lämpliga lägen för att erhålla lämpliga utdata.
Obs: Använd följande logiska tabell för att fastställa rätt indata tillstånd.
5. Gå igenom följande reparationsalternativ om en specifik utdata lysdiod lyser.
 - Kontrollera utdatakabeln, anslutningarna och komponenten om en specifik lysdiod tänds utan tillbörlig utdatafunktion.
Obs: Reparera om det behövs.
 - Kontrollera båda säkringarna om en specifik utdata lysdiod inte lyser.
 - Om en specifik utdata lysdiod inte lyser och indata är i korrekt tillstånd monterar du en ny SCM-modul och kontrollerar om felet försvinner.

Varje rad (horisontell) i den logiska tabellen nedan identifierar indata- och utdatakrav för varje specifik produktfunktion. Produktfunktionerna ser du i den vänstra kolumnen. Symbolerna identifierar särskilda kretstillstånd, som inkopplad till spänning, jordad och ojordad.

Indata									Utdata		
Funk-tion	Ström PÅ	I NEUT-RALLÄGE	Start PÅ	Broms PÅ	Kraftut-tag PÅ	I säte	Hög temp.	Slipning	Start	ETR	Kraftut-tag
Start	—	—	+	O	O	—	O	O	+	+	O
Körning (enhet av)	—	—	O	O	O	O	O	O	O	+	O
Körning (enhet på)	—	O	O	—	O	—	O	O	O	+	O
Klippning	—	O	O	—	—	—	O	O	O	+	+
Slipning	—	—	O	O	—	O	O	—	O	+	+
Hög temp.	—		O				—		O	O	O

- (–) Indikerar en jordad krets – lysdiod PÅ
- (O) Indikerar en ojordad eller fränkopplad krets – lysdiod AV
- (+) Indikerar en inkopplad krets (kopplingspole, spole eller startindata) – lysdiod PÅ
- En tom ruta indikerar en krets som inte ingår i den logiska tabellen.

För att felsöka vrider du nyckeln utan att starta motorn. Fastställ vilken funktion som inte fungerar och arbeta dig igenom den logiska tabellen. Kontrollera statusen för varje indatalysdiod för att säkerställa att den stämmer med den logiska tabellen.

Om indatalysdiодerna stämmer kontrollerar du utdatalysdiодen. Om utdatalysdiодen lyser men enheten inte kopplas in mäter du tillgänglig spänning vid utdataenheten, den fränkopplade enhetens kontinuitet och potentiell spänning för den jordade kretsen (flytande jord).

Arbetstips

Inspektera området

Vid inspektion av ett område lägger du en 1,25 m lång plankan på slutningen och använder maskinens lutningsmätare för att mäta slutningens vinkel. Plankan (2 x 4) kommer att jämna ut lutningen, och tar inte med fördjupningar och hål som kan orsaka en plötslig förändring av lutningsvinkeln. Se [Säkerhet före användning \(sida 22\)](#) när du är färdig med inspektionen av området.

Maskinen är därutöver utrustad med en vinkelindikator som har monterats på styrröret. Den visar maskinens aktuella lutningsvinkel.

Använda maskinen

- Starta motorn och kör den på HALV TOMGÅNG tills den är uppvärmd. Skjut gasreglagespaken så långt framåt det går, lyft klippenheterna, lossa parkeringsbromsen, trampa ned gaspedalen för framåtkörning och kör försiktigt till ett öppet område.
- Öva på att köra framåt och backa samt starta och stanna maskinen. Stanna maskinen genom att ta bort foten från gaspedalen och låta pedalen återgå till NEUTRALLÄGE, eller trampa ned backningspedalen. När du kör nedför en sluttning med maskinen kan du behöva använda backningspedalen för att stanna.
- Klipp sluttningar uppifrån och ned snarare än tvärs över när så är möjligt. Ha alltid klippenheterna sänkta när du kör nedför sluttningar för bättre manövrering. Sväng inte maskinen i sluttningar.
- Öva på att köra runt hinder med klippenheterna uppe respektive nere. Var försiktig när du kör i trånga utrymmen, så att du inte skadar maskinen eller klippenheterna.
- Om du använder Sidewinder-enheten behöver du vänja dig vid hur breda klippenheterna är så du inte fastnar och skadar dem.
- Flytta inte klippenheterna från sida till sida om de inte är nedfällda och maskinen är i rörelse, eller om de är i transportläget. Om klippenheterna flyttas när de är nedfällda och maskinen inte är i rörelse kan gräsmattan skadas.
- Kör alltid långsamt på ojämnt underlag.
- Sidewinder-enheten har ett maximalt överhäng på 33 cm, vilket gör det möjligt att klippa nära kanten på gropar och andra hinder samtidigt som traktordäcken kan hållas så långt borta som möjligt från gropens kant och andra faror som exempelvis vattendrag.

- Om det finns ett hinder i vägen flyttar du klippenheterna så att du kan klippa runt hindret.
- När maskinen transporteras från ett arbetsområde till ett annat ska klippenheterna höjas upp helt och hållet, skjutreglaget för klippning/transport föras åt vänster till transportläget och gasreglaget föras till det SNABBA läget.

Ändra klippmönster

Byt klippmönster ofta för att undvika ett dåligt klippresultat till följd av upprepade klippning i en och samma riktning.

Motviktssystemets funktion

Motviktssystemet bevarar det hydrauliska baktrycket på däcklyftcylindrarna. Detta tryck förbättrar drivkraften genom att överföra klippdäckets vikt till gräsklipparens drivhjul. Motviktstrycket har ställts in på fabriken för optimal jämvikt mellan klippresultat och dragkraft vid de flesta gräsförhållanden.

Om du sänker motviktsinställningen kan du få ett stabilare klippdäck, men dragkraften kan minska. Om du ökar motviktsinställningen kan dragkraften öka, men klippresultatet kan bli sämre. Mer information om hur du justerar motviktstrycket finns i *servicehandboken* till traktorenheten.

Lösa problem med klippresultatet

Se felsökningsguiden för klippresultatsproblem på www.Toro.com.

Använda rätt klippmetoder

- Börja klippningen genom att koppla in klippenheterna och därefter köra långsamt mot det område som ska klippas. Sänk klippenheterna när de främre klippenheterna befinner sig ovanför klippområdet.
- Om du vill klippa vissa områden i ett randigt mönster med räta linjer, letar du reda på ett träd eller något annat föremål längre bort och kör rakt emot det.
- Så snart de främre klippenheterna når klippområdets kant höjer du dem och gör en droppformad sväng, för att snabbt komma i läge för nästa klippsträcka.
- Klipp enkelt runt bunkrar, dammar och annat genom att använda Sidewinder-enheten och flytta reglagespaken åt vänster eller höger beroende på vad du klipper. Du kan även flytta klippenheterna för att variera däckavtrycket.

- Klippenheterna tenderar att kasta ut gräset på maskinens vänstra sida. Klipp medurs vid trimning runt bunkrar för att undvika att det avklippta gräset hamnar i bunkern.
- Samlarskärmar som skruvas fast finns tillgängliga för klippenheterna. Samlarskärmar fungerar utmärkt om du underhåller gräset regelbundet så att inte mer än 2,5 cm avlägsnas vid varje klippning. Om för mycket av grässets längd klipps av när samlarskärmar är monterade kan slutresultatet efter klippning försämrats och behovet av större motoreffekt märkas. Samlarskärmar fungerar även bra till att sönderdela löv på hösten.

Välja rätt klipphöjdsinställning för förhållandena

Klipp maximalt av 25 mm eller högst en tredjedel av grässtrået. Vid klippning av ovanligt frodigt och tätt gräs kan du behöva höja klipphöjdsinställningen.

Klippa med slipade knivar

En slipad kniv klipper rent utan att slita och rycka av grässtråna som ett slött knivblad. Om gräset slits och rycks av gulnar det i ändarna, vilket försämrar tillväxten och ökar risken för sjukdomar. Kontrollera att kniven hålls i gott skick och att seglet är helt.

Kontrollera klippdäckets skick

Se till så att klippkamrarna är i bra skick. Räta ut eventuella böjda komponenter i kamrarna för att säkerställa korrekt spel mellan knivspets och kammare.

Underhålla maskinen efter klippning

Tvätta maskinen ordentligt efter klippningen. Använd en trädgårdsslang utan munstycke så att tätningar och lager inte förorenas eller skadas av ett för högt vattentryck. Se till att smuts och gräsklipp inte kommer i kontakt med kylaren och oljekylaren. Inspektera maskinen efter rengöring för att säkerställa att det inte finns hydraulvätskeläckor, skador eller slitage på hydrauliska och mekaniska delar. Kontrollera även att klippenheternas knivar är vassa.

Viktigt: När du har tvättat maskinen för du Sidewinder-mekanismen från vänster till höger flera gånger för att avlägsna eventuellt vatten mellan lagerblock och kryssrör.

Efter körning

Säkerhet efter användning

- Ta bort gräs och skräp från klippenheterna, ljuddämparna och motorrummet för att undvika eldsvåda. Torka upp eventuellt olje- eller bränslespill.
- Om klippenheterna är i transportläget ska du använda det positiva låset (om så utrustad) innan du lämnar maskinen utan uppsikt.
- Låt motorn svalna innan maskinen ställs undan i ett slutet utrymme.
- Ta ut nyckeln och stäng av bränsletillförseln (om tillämpligt) vid förvaring och transport.
- Förvara aldrig maskinen eller bränslebehållaren i närheten av en öppen låga, gnista eller tändlåga, t.ex. på en varmvattenberedare eller någon annan anordning.
- Håll alla maskindelar i gott bruksskick och samtliga beslag åtdragna, i synnerhet knivens fästelement.
- Underhåll och rengör säkerhetsbälten vid behov
- Byt ut alla slitna eller skadade dekaler.

Transportera maskinen

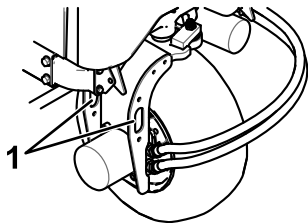
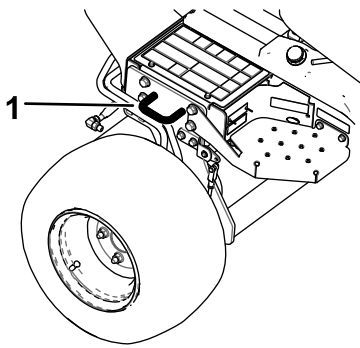
- Ta ut nyckeln och stäng av bränsletillförseln (om tillämpligt) vid förvaring och transport.
- Var försiktig när du lastar på eller av maskinen från en släpvagn eller lastbil.
- Använd ramper i fullbredd när du lastar maskinen på en släpvagn eller lastbil.
- Bind fast maskinen så att den sitter säkert.

Hitta fästpunkterna

Det finns fästpunkter fram och bak på maskinen ([Figur 28](#)).

Obs: Använd DOT-godkända spännband med korrekt märkvärde i de fyra hörnen när maskinen ska fästas.

- Två framtill på förarplattformen
- Bakdäck



Figur 28

1. Fästpunkt

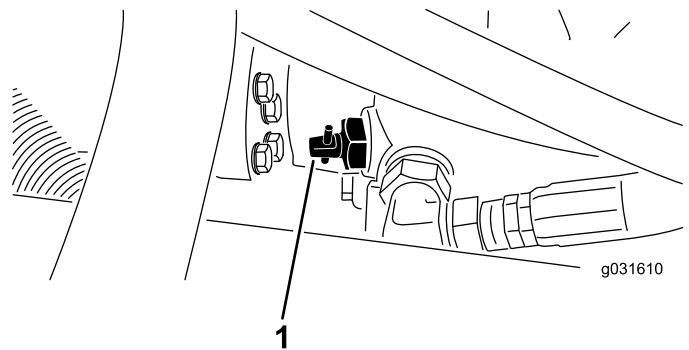
Knuffa eller bogsera maskinen

I nödfall kan du skjuta maskinen en mycket kort bit genom att aktivera förbikopplingsventilen i hydraulpumpen och sedan skjuta eller bogsera maskinen.

Viktigt: Skjut eller bogsera inte maskinen snabbare än 3–4,8 km/h. Om maskinen skjuts eller bogseras snabbare kan transmissionen skadas. Om maskinen måste flyttas en längre sträcka bör den transporteras på en lastbil eller ett släp.

Viktigt: Förbikopplingsventilen måste alltid vara öppen när maskinen skjuts eller bogseras. Stäng ventilen när du har skjutit eller bogserat maskinen till avsedd plats.

1. Lokalisera förbikopplingsventilen på pumpen (Figur 29) och lossa den genom att vrida 90° (1/4 varv).



Figur 29

1. Förbikopplingsventil

2. Skjut eller bogsera maskinen.
3. Sluta knuffa eller bogsera maskinen och stäng förbikopplingsventilen genom att vrida den 90° (1/4 varv).

Viktigt: Kontrollera att förbikopplingsventilen är stängd innan du startar motorn. Om motorn körs med öppen förbikopplingsventil överhettas transmissionen.

Underhåll

Obs: Vänster och höger sida på maskinen är lika med förarens vänstra respektive högra sida vid normal körning.

Rekommenderat underhåll

Underhållsintervall	Underhållsförfarande
Efter den första timmen	<ul style="list-style-type: none">• Dra åt hjulmuttrarna.
Efter de första 10 timmarna	<ul style="list-style-type: none">• Dra åt hjulmuttrarna.• Kontrollera alla remmarnas skick och spänning.• Byt hydraulfiltret.
Efter de första 50 timmarna	<ul style="list-style-type: none">• Byt motoroljan och motoroljefiltret.
Varje användning eller dagligen	<ul style="list-style-type: none">• Kontrollera säkerhetssystemet.• Kontrollera oljenivån i motorn.• Töm vattenseparatorn.• Kontrollera däcktrycket.• Kontrollera kylvätskenivån.• Ta bort skräp från kylaren och oljekylaren (rengör dem oftare vid smutsiga förhållanden).• Kontrollera hydraulvätskenivån.• Kontrollera hydraulledningarna och slangarna.• Kontrollera knivens stopptid.
Var 25:e timme	<ul style="list-style-type: none">• Kontrollera elektrolytnivån. (Kontrollera en gång i månaden om maskinen står i förvaring.)
Var 50:e timme	<ul style="list-style-type: none">• Smörj samtliga lager och bussningar.• Avlägsna luftrenarkåpan och filtret och ta bort allt skräp. Ta inte bort filtret.
Var 100:e timme	<ul style="list-style-type: none">• Kontrollera alla remmarnas skick och spänning.
Var 150:e timme	<ul style="list-style-type: none">• Byt motoroljan och motoroljefiltret.
Var 200:e timme	<ul style="list-style-type: none">• Serva luftrenarfiltret (oftare vid mycket dammiga och smutsiga förhållanden).• Dra åt hjulmuttrarna.• Kontrollera parkeringsbromsens inställning.• Byt ut hydraulfiltret.
Var 400:e timme	<ul style="list-style-type: none">• Byt ut bränslefiltret.• Byt hydraulvätskan.
Var 500:e timme	<ul style="list-style-type: none">• Smörj lagren i bakaxeln.
Var 1000:e timme	<ul style="list-style-type: none">• Töm och rengör bränsletanken.
Vartannat år	<ul style="list-style-type: none">• Töm och rengör bränsletanken.

Kontrollista för dagligt underhåll

Kopiera sidan och använd den regelbundet.

Kontrollpunkt	Vecka:						
	Måndag	Tisdag	Onsdag	Torsdag	Fredag	Lördag	Söndag
Kontrollera att säkerhetssystemet fungerar.							
Kontrollera bromsens funktion.							
Kontrollera oljenivån i motorn.							
Kontrollera vätskenivån i kylsystemet.							
Töm vatten-/bränsleseparatorn.							
Kontrollera luftfiltret, dammkåpan och luftningsventilen.							
Undersök ovanliga motorljud. ²							
Undersök om det finns skräp i kylaren eller gallret.							
Kontrollera om det finns missljud vid körning/användning.							
Kontrollera oljenivån i hydraulsystemet.							
Kontrollera att det inte finns skador på hydraulslangarna.							
Kontrollera att systemet inte har några oljeläckor.							
Kontrollera bränslenivån.							
Kontrollera däcktrycket.							
Kontrollera instrumentfunktionen.							
Kontrollera klipphöjdsinställningen.							
Smörj alla smörjnipplarna. ²							
Bättra på skadad lack.							

¹ Undersök glödstift och insprutningsmunstycken om motorn är svårstartad, om den avger överdrivet mycket rök eller vid ojämn gång.

² Omedelbart **efter varje** tvätt, oavsett intervallet i listan.

Viktigt: Information om ytterligare underhållsrutiner finns i bruksanvisningen till motorn.

Anteckningar om särskilda problem

Kontrollen utförd av:		
Artikel	Datum	Information

Anteckningar om särskilda problem (cont'd.)

Förberedelser för underhåll

Säkerhet vid underhåll

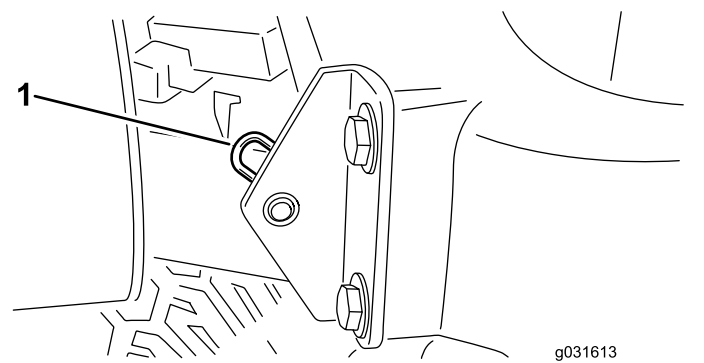
- Gör följande innan du justerar, rengör eller reparerar maskinen, eller när du lämnar den utan uppsikt:
 - Ställ maskinen på ett plant underlag.
 - Flytta gasreglaget till läget för låg tomgång.
 - Koppla ur klippenheterna.
 - Sänk klippenheterna.
 - Se till att drivningen är i neutralläge.
 - Koppla in parkeringsbromsen.
 - Stäng av motorn och ta ut nyckeln.
 - Vänta tills alla rörliga delar har stannat.
 - Låt maskinens komponenter svalna innan du utför något underhåll.
- Om klippenheterna är i transportläget ska du använda det positiva låset (om så utrustad) innan du lämnar maskinen utan uppsikt.
- Utför om möjligt inget underhåll på maskinen medan motorn är igång. Håll dig på avstånd från rörliga delar.
- Stötta upp maskinen eller dess komponenter med domkrafter när så behövs.
- Lätta försiktigt på trycket i komponenter med upplagrad energi.

Förbereda maskinen för underhåll

1. Kontrollera att kraftuttaget är urkopplat.
2. Parkera maskinen på en plan yta.
3. Koppla in parkeringsbromsen.
4. Sänk klippenheten/klippenheterna om det behövs.
5. Stäng av motorn och vänta tills alla rörliga delar har stannat.
6. Vrid tändningsnyckeln till STOPPLÄGET och ta ut den.
7. Låt maskinens komponenter svalna innan du utför något underhåll.

Demontera motorhuv

1. Lossa och öppna motorhuv.
2. Ta bort hårnålssprinten som fäster motorhuvstappen till fästskivorna (Figur 30).



Figur 30

1. Hårnålssprint

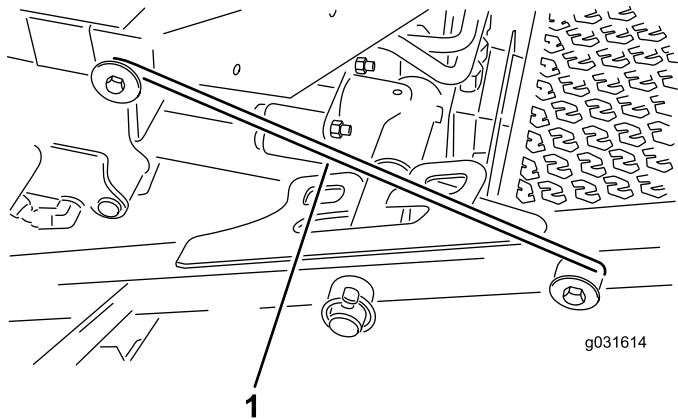
3. Skjut motorhuv åt höger, lyft den andra sidan och drag ut den ur fästena.

Obs: Montera motorhuv genom att utföra stegen i omvänd ordning.

Använda servicespärren vid service av klippdäcket

Använd servicespärren vid service av klippdäcken för att förhindra personskador.

1. Centrera klippdäckets sidspole mot traktorenheten.
2. Höj upp klippdäcken till transportläge.
3. Lägg i parkeringsbromsen och stäng av maskinen.
4. Frigör spärrestången från den främre bärramshållaren (Figur 31).



Figur 31

1. Servicespärnkrok

-
5. Lyft upp utsidan av de främre klippdäcken och placera spärren över tappen på ramen som har monterats framtill på förarplattformen (Figur 31).
 6. Sitt på förarsätet och starta maskinen.
 7. Sänk ner klippdäcken till klippläge.
 8. Stäng av maskinen och ta ut nyckeln.
 9. Lås upp klippdäcken genom att utföra stegen i omvänd ordning.

Smörjning

Smörja lagren och bussningarna

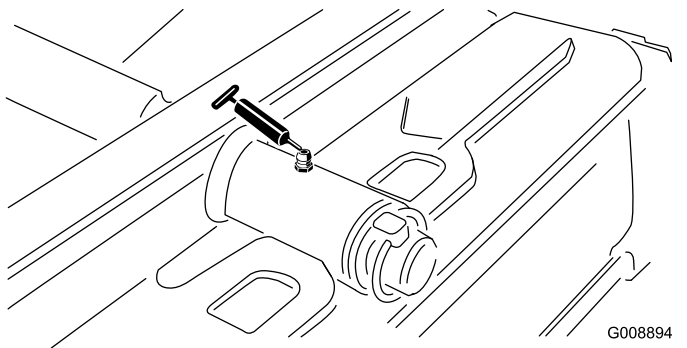
Serviceintervall: Var 50:e timme—Smörj samtliga lager och bussningar.

Var 500:e timme/Årligen (beroende på vilket som inträffar först)

Maskinen har smörjnipplar som måste smörjas regelbundet med fett nr 2 på litiumbas. Smörj även maskinen omedelbart efter varje tvätt.

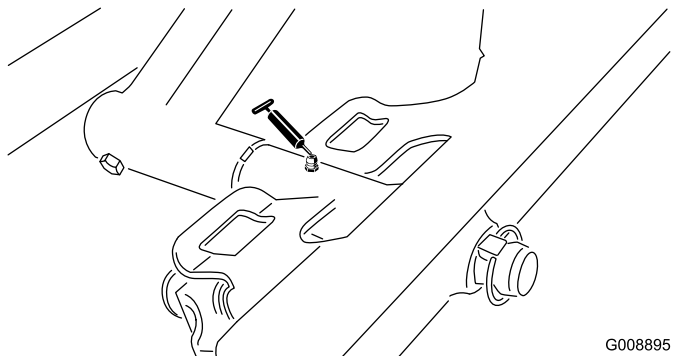
Smörjnipplarnas placering och antal är som följer:

- Bakre klippenhetens svängtapp (Figur 32)



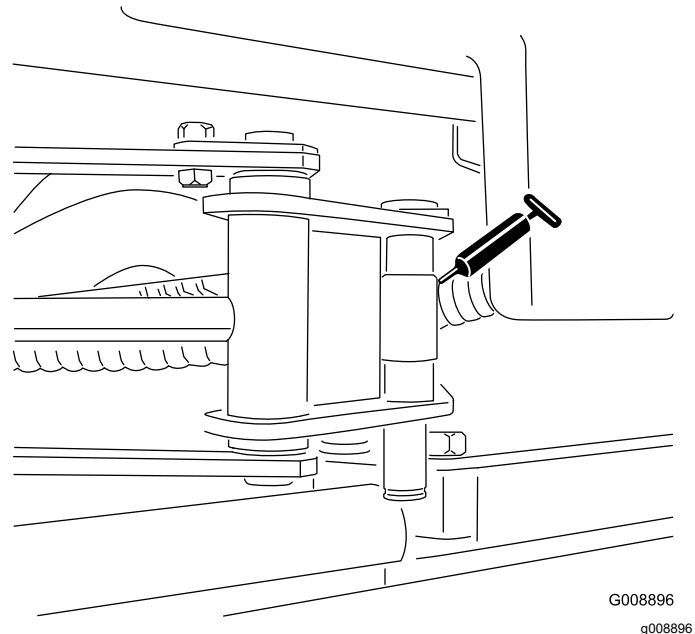
Figur 32

- Främre klippenhetens svängtapp (Figur 33)



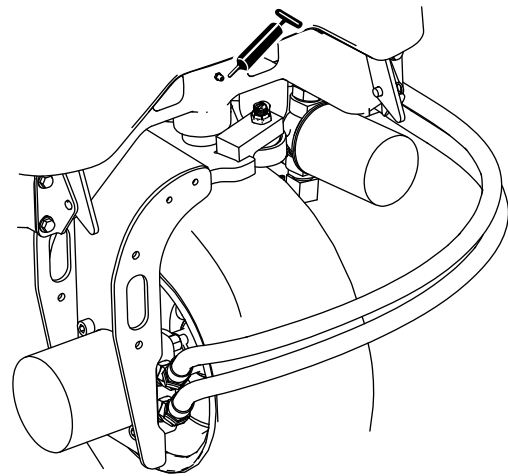
Figur 33

- 2 cylinderändar till sidspole (Figur 34)



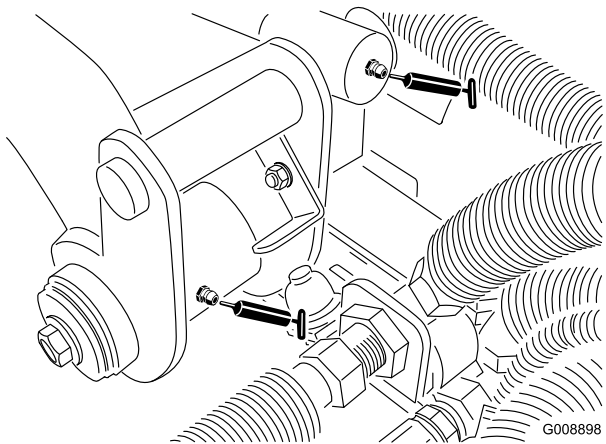
Figur 34

- Styrapp (Figur 35)



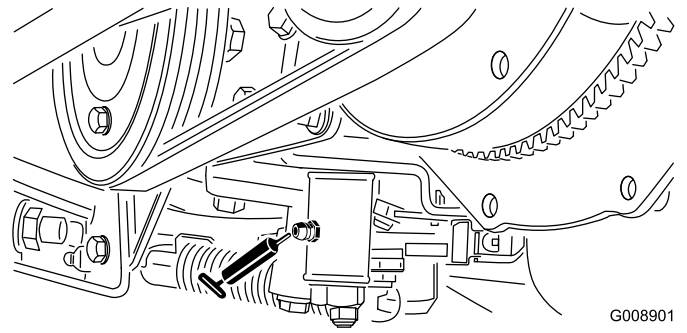
Figur 35

- 2 bakre lyftarmstappar och lyftcylinder (Figur 36)



Figur 36

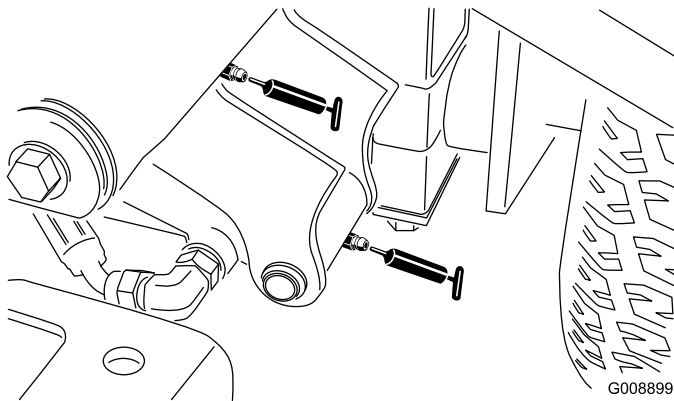
G008898
g008898



Figur 39

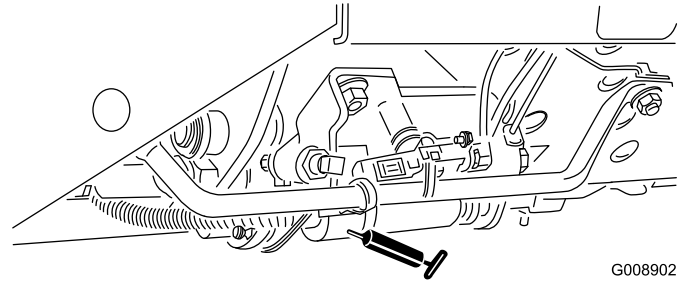
G008901
g008901

- 2 främre lyftarmstappar och lyftcylinder, vänster (Figur 37)



Figur 37

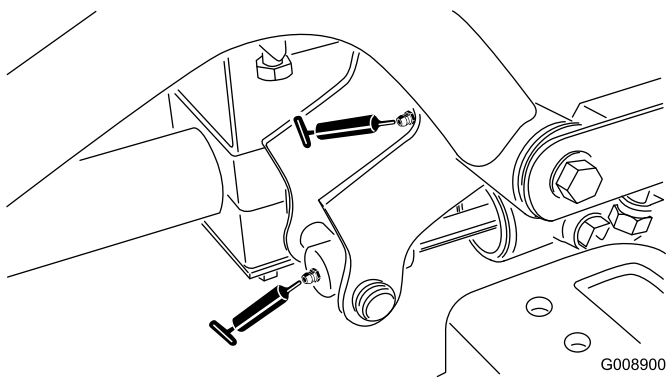
G008899
g008899



Figur 40

G008902
g008902

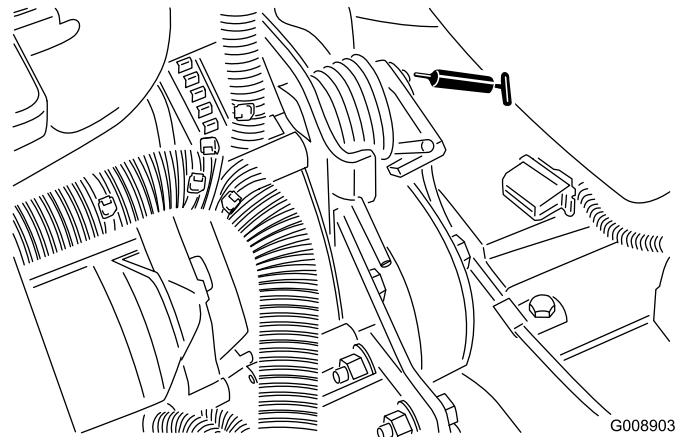
- 2 främre lyftarmstappar och lyftcylinder, höger (Figur 38)



Figur 38

G008900
g008900

- Remspänningstapp (Figur 41)



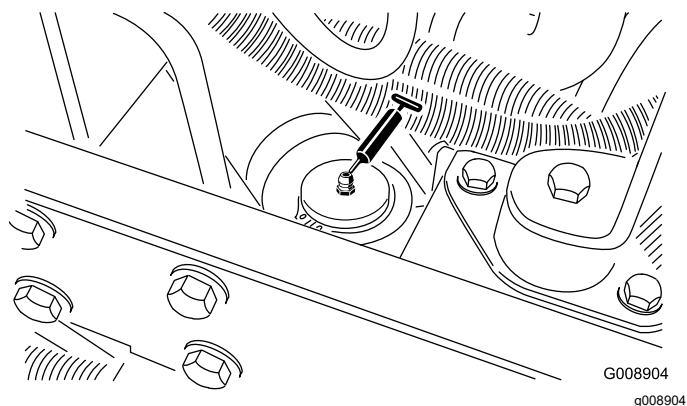
Figur 41

G008903
g008903

- Neutraljusteringsmekanism (Figur 39)

- Styr cylinder (Figur 42)

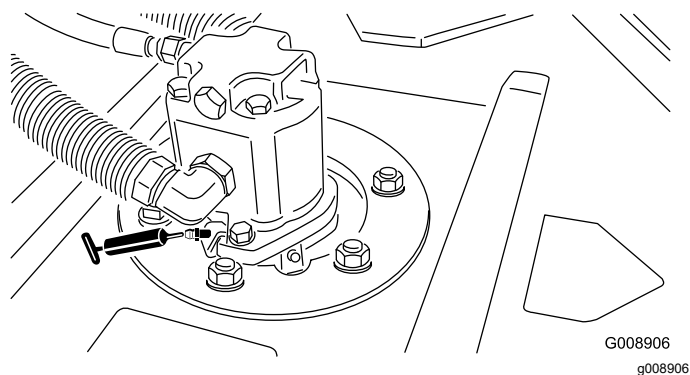
Viktigt: Smörj inte sidspolens kryssrör. Lagerblocken är självsmörjande.



Figur 42

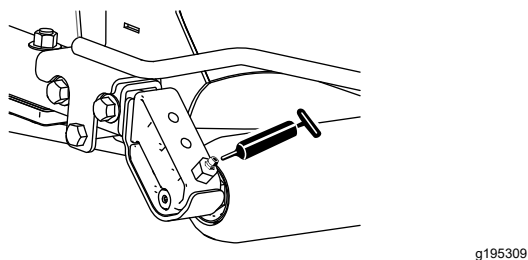
- 2 (per klippenhet) spindelaxellager till klippenhet (Figur 43)

Obs: Du kan använda vilken som helst av nippelarna, beroende på vilken som är mest tillgänglig. Pumpa in fett i nippeln tills en liten mängd kommer ut längst ned i spindelkåpan (under däcket).



Figur 43

- 2 (per klippenhet) bakre rullager (Figur 44)



Figur 44

Obs: Kontrollera att smörjskåran i varje rulle är inriktad mot smörjhålet i vardera änden av rullaxeln. Det finns även ett justeringsmärke på ena änden av rullaxeln som kan användas som hjälp för att rikta in skåran mot hålet.

Motorunderhåll

Motorsäkerhet

- Stäng av motorn och ta ut nyckeln innan du kontrollerar oljenivån eller fyller på olja i vevhuset.
- Ändra inte varvtalshållarens inställning och övervarva inte motorn.

Serva luftrenaren

Undersök om luftrenarhuset har några skador som skulle kunna orsaka en luftläcka, och byt ut huset om det är skadat. Undersök hela luftintagssystemet för att se om det finns läckor, skador eller lösa slangklämmor. Kontrollera även att anslutningarna till luftintagsgummislangarna på luftrenaren och turboladdaren är hela.

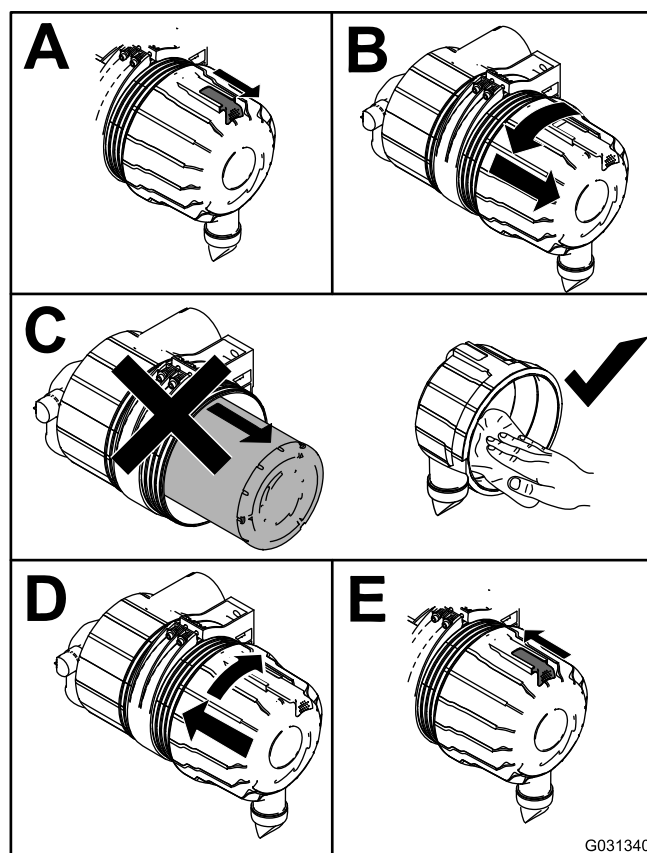
Försäkra dig om att kåpan sitter som den ska och sluter tätt runt luftrenarhuset.

Serva luftrenarkåpan

Serviceintervall: Var 50:e timme—Avlägsna luftrenarkåpan och filtret och ta bort allt skräp. Ta inte bort filtret.

Undersök om luftrenarhuset har skador som skulle kunna orsaka en luftläcka. Ett skadat luftrenarhus måste bytas ut.

Rengör luftrenarkåpan (Figur 45).



Figur 45

G031340

g031340

Serva luftrenarfiltret

Serviceintervall: Var 200:e timme (oftare vid mycket dammiga och smutsiga förhållanden).

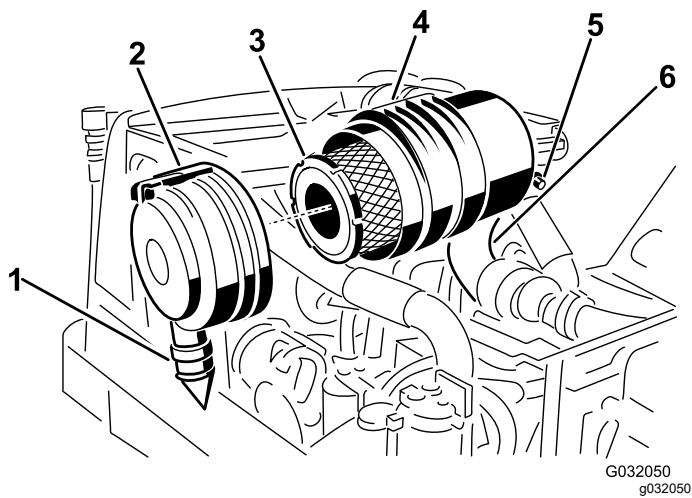
1. Använd ren och torr lågtrycksluft (2,75 bar) innan du tar bort filtret, för att ta bort stora ansamlingar av skräp som har packats mellan huvudfiltrets utsida och skålen.

Viktigt: Undvik att använda högtrycksluft eftersom denna kan tvinga smutsen genom filtret och in i luftintagsröret och orsaka skador. Rengöringsprocessen förhindrar att det kommer in skräp i luftintaget när huvudfiltret tas bort.

2. Ta bort huvudfiltret (Figur 46).

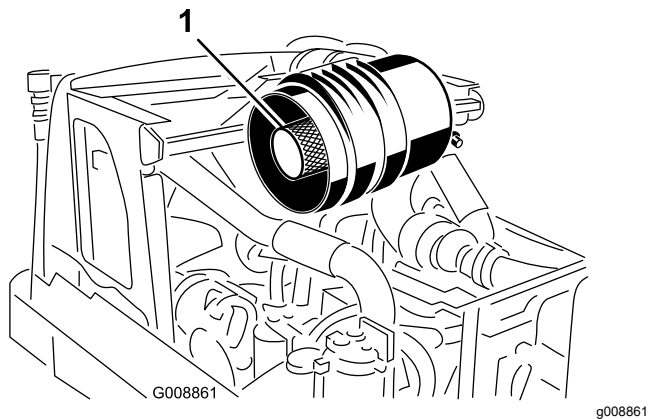
Viktigt: Rengör inte det använda filtret eftersom det då finns risk för att filtermaterialet skadas. Undersök om det nya filtret har några transportskador genom att kontrollera filtrets förseglade ände och själva filtret. Använd inte ett skadat filter.

Viktigt: Försök inte att rengöra säkerhetsfiltret. Byt ut säkerhetsfiltret mot ett nytt var tredje gång huvudfiltret servas (Figur 47).



Figur 46

- | | |
|------------------------------|--|
| 1. Gummiutloppsventil | 4. Luftrenarhus |
| 2. Spärrhake till luftrenare | 5. Sändarenhet för igensatt luftrenare |
| 3. Luftrenarens huvudfilter | 6. Luftintagsgummislang |



Figur 47

1. Säkerhetsfilter

3. Sätt tillbaka huvudfiltret (Figur 46).
4. Sätt i det nya filtret genom att trycka på dess yttre kant för att fästa det i skålen.

Obs: Tryck inte mitt på filtret där det är böjligt.

5. Rengör smutsutblåsningens öppning i den avtagbara kåpan.
6. Ta bort gummiutloppsventilen från kåpan, rengör håligheten och byt ut utloppsventilen.
7. Montera kåpan med gummiutloppsventilen i nedåtläge (någonstans mellan klockan 5 och klockan 7 sett från änden) och säkra spärren (Figur 46).

Serva motoroljan

Kontrollera oljenivån i motorn

Serviceintervall: Varje användning eller dagligen

Motorn levereras med olja i vevhuset. Oljenivån måste dock kontrolleras innan motorn startas första gången och även efteråt.

Vevhusets kapacitet är cirka 2,8 liter med filter.

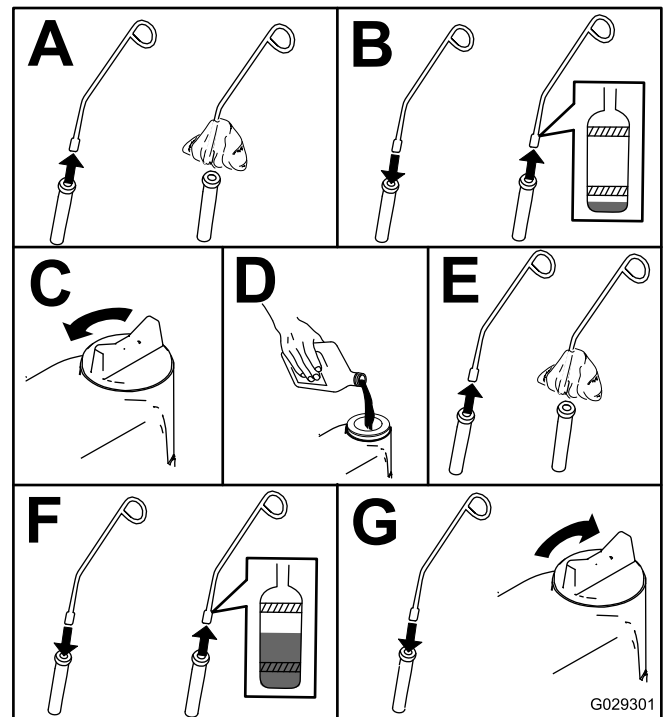
Använd högkvalitativ motorolja som uppfyller följande specifikationer:

- **Nödvändig API-klassificering:** CH-4, CI-4 eller högre.
- **Rekommenderad olja:** SAE 15W-40 (över -17 °C)
- **Alternativ olja:** SAE 10W-30 eller 5W-30 (alla temperaturer)

Obs: Toro Premium-motorolja med oljeviskositet på 15W-40 eller 10W-30 kan köpas hos din återförsäljare. Artikelnummer hittar du i reservdelskatalogen. Ytterligare rekommendationer finns i bruksanvisningen till motorn (medföljer maskinen).

Obs: Det är bäst att kontrollera motoroljan när motorn är kall, innan den har startats för dagen. Låt oljan rinna tillbaka ner till sumpen i minst 10 minuter innan du kontrollerar den om du redan startat motorn. Om oljenivån ligger på eller under markeringen ADD fyller du på olja tills nivån når upp till markeringen FULL på oljestickan. Fyll inte på för mycket. Om oljenivån ligger mellan markeringarna FULL och ADD behöver du inte fylla på mer olja.

Kontrollera oljenivån i motorn enligt [Figur 48](#).



Figur 48

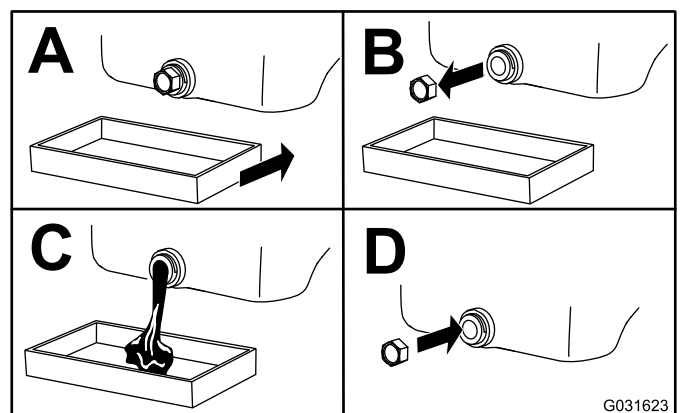
g029301

Byta motoroljan och filtret

Serviceintervall: Efter de första 50 timmarna

Var 150:e timme

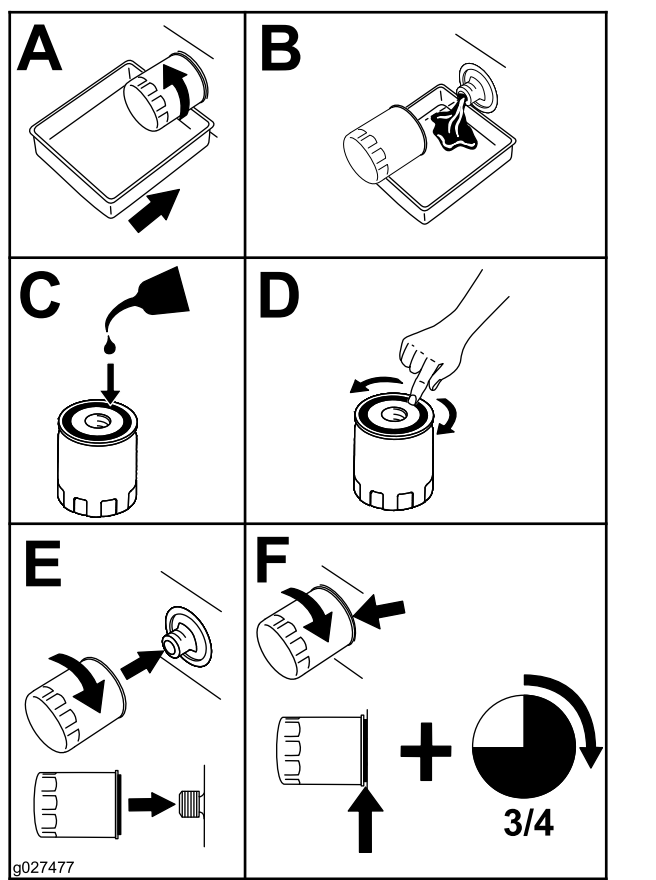
1. Starta motorn och låt den gå i fem minuter så att oljan värms upp.
2. Parkera maskinen på ett jämnt underlag, stäng av motorn, ta ur nyckeln och vänta tills alla rörliga delar har stannat innan du lämnar förarplatsen.
3. Byt motoroljan på det sätt som visas i [Figur 49](#).



Figur 49

g031623

4. Byt motoroljefiltret på det sätt som visas i [Figur 50](#).



Figur 50

Underhålla bränslesystemet

Tömma bränsletanken

Serviceintervall: Var 1000:e timme—Töm och rengör bränsletanken.

Vartannat år—Töm och rengör bränsletanken.

Töm och rengör även tanken om bränslesystemet förorenas eller om du ställer maskinen i förvaring under en längre period. Använd rent bränsle för att spola ur tanken.

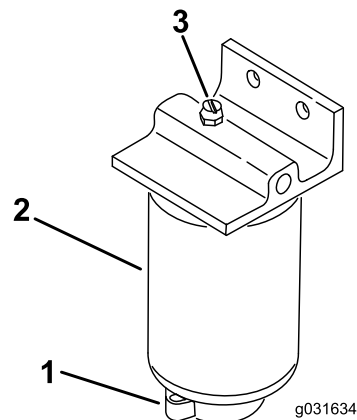
Utföra service på vattenseparatorn

Serviceintervall: Varje användning eller dagligen

Var 400:e timme

Tömma vattenseparatorn

1. Placera ett avtappningskärl under filtret.
2. Lossa avtappningsventilen i botten av filtret ([Figur 51](#)).



Figur 51

1. Avluftarplugg
2. Vattenseparator/filter
3. Tömningsventil

3. Dra åt ventilen efter tömningen.

Byta ut bränslefiltret

1. Rengör området där filtret ska monteras ([Figur 51](#)).
2. Avlägsna filtret och rengör monteringsytan.
3. Smörj packningen på filtret med ren olja.
4. Montera filtret för hand tills packningen vidrör fästytan, och vrid sedan ytterligare ett halvt varv.

Lufta bränslesystemet

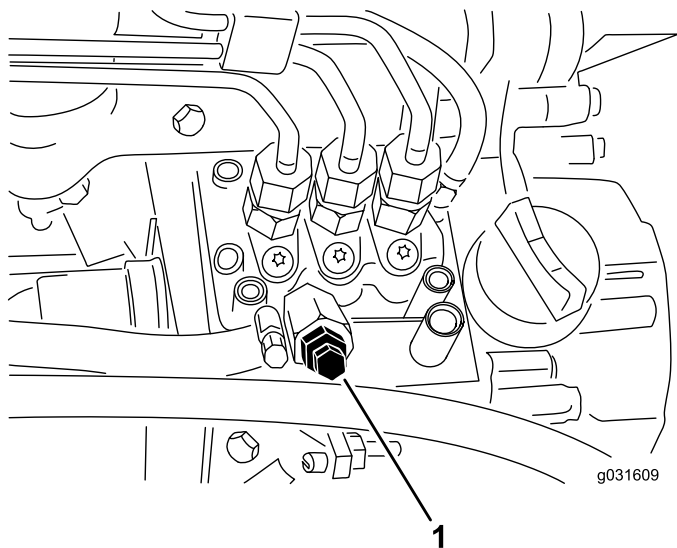
1. Utför underhållsförberedelserna. Se [Förbereda maskinen för underhåll \(sida 36\)](#).
2. Se till att bränsletanken är minst halvfull.
3. Frigör och öppna motorhuven.

⚠ FARA

Under vissa omständigheter är dieselbränsle och bränsleångor mycket brandfarliga och explosiva. Bränslebrand eller explosion kan skada dig själv och andra och orsaka materiella skador.

Rök aldrig när du handskas med bensin och håll dig borta från öppen eld eller platser där bensinångor kan antändas av gnistor.

4. Öppna avluftarskruven på bränsleinsprutningspumpen ([Figur 52](#)).



Figur 52

1. Avluftarskriv på bränsleinsprutningspumpen

5. Vrid nyckeln i tändningslåset till det PÅSLAGNA läget.

Obs: Den elektriska bränslepumpen kommer att starta, och luft tvingas då ut runt avluftarskruven.

Låt nyckeln sitta i det PÅSLAGNA läget tills ordentligt med bränsle flyter ut runt skruven.

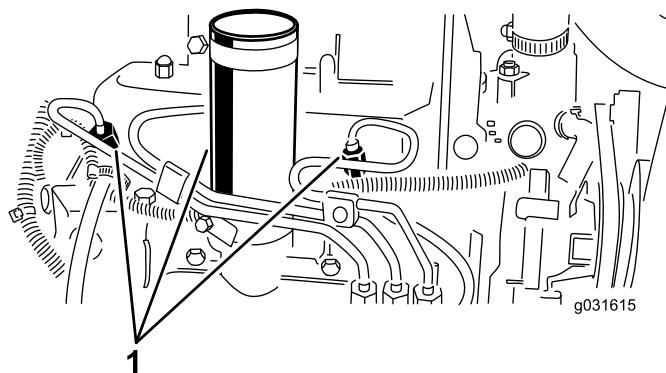
6. Dra åt skruven och vrid nyckeln till det AVSLAGNA läget.

Obs: Motorn bör normalt starta efter att du har gjort detta. Om motorn inte startar kan luft ha fångats mellan insprutningspumpen och insprutarna. Se [Lufta insprutarna \(sida 45\)](#).

Lufta insprutarna

Obs: Utför denna rutin endast om bränslesystemet har tappats på luft med den vanliga luftningsproceduren och motorn inte startar. Se [Lufta bränslesystemet \(sida 45\)](#).

1. Lossa röranslutningen till munstycke nr 1 och hållaren ([Figur 53](#)).



Figur 53

1. Bränsleinsprutare

2. Flytta gasreglaget till det SNABBA läget.
3. Vrid nyckeln i tändningslåset till STARTLÄGET och iaktta bränsleflödet runt anslutningen.

Obs: Vrid nyckeln till AVSLAGET läge när du kan se ett jämnt flöde.

4. Dra åt röranslutningen ordentligt.
5. Upprepa proceduren för de återstående munstyckena.

Underhålla elsystemet

Säkerhet för elsystemet

- Koppla bort batteriet innan reparation utförs på maskinen. Lossa minuskabelanslutningen först och pluskabelanslutningen sist. Återanslut pluskabelanslutningen först och minuskabelanslutningen sist.
- Ladda batteriet i ett öppet och välventilerat utrymme, på avstånd från gnistor och öppna lågor. Koppla ur laddaren innan batteriet ansluts eller kopplas bort. Använd skyddskläder och isolerade verktyg.

Utföra service på batteriet

Serviceintervall: Var 25:e timme—Kontrollera elektrolytnivån. (Kontrollera en gång i månaden om maskinen står i förvaring.)

Bevara rätt elektrolytnivå i batteriet och håll batteriets ovansida ren. Om maskinen förvaras på en varm plats kommer batteriet att laddas ur snabbare än om den förvaras på en sval plats.

Håll rätt elektrolytnivån genom att fylla på med destillerat eller avsaltat vatten. Elektrolytnivån i cellerna ska inte gå högre upp än undersidan av den delade ringen inuti varje cell. Sätt på påfyllningslocken så att ventilerna pekar bakåt (mot bränsletanken).

⚠ FARA

Batterielektrolyt innehåller svavelsyra som är dödligt vid förtäring och orsakar allvarliga brännskador.

- **Drick inte elektrolyten och undvik kontakt med hud, ögon och kläder. Använd skyddsglasögon för att skydda ögonen och gummihandskar för att skydda händerna.**
- **Fyll på batteriet på en plats där du har tillgång till rent vatten och kan skölja av huden.**

Håll batteriets ovansida ren genom att tvätta den regelbundet med en borste som doppats i ammoniak eller en bikarbonatlösning. Spola ovansidan med vatten efter rengöring. Ta inte bort påfyllningslocken medan batteriet rengörs.

Batteriets kablar måste vara ordentligt åtdragna på kabelanslutningarna för att ge god elektrisk kontakt.

⚠ VARNING

Felaktig dragning av batterikabeln kan orsaka gnistor vilket kan skada traktorn och kablarna. Gnistorerna kan få batterigaserna att explodera, vilket kan leda till personskador.

- **Lossa *alltid* batteriets minuskabel (svart) innan pluskabeln (röd) lossas.**
- **Anslut *alltid* pluskabeln (röd) innan du ansluter minuskabeln (svart).**

Om kabelanslutningarna har korrosion lossar du kablarna (först minuskabeln –) och skrapar därefter klämmorna och kabelanslutningarna separat. Anslut kablarna (pluskabeln + först) och bestryk sedan kabelanslutningarna med vaselin.

Serva säkringarna

Säkringarna i maskinens elsystem sitter under konsolkåpan.

Kontrollera säkringarna om maskinen stannar eller om det är något annat elektriskt problem. Lossa varje säkring i tur och ordning och kontrollera om de gått.

Viktigt: Om du måste byta en säkring måste du alltid använda en säkring av samma typ och med samma strömstyrka som den som du byter ut, annars kan du skada elsystemet. Ett schema över alla säkringar och respektive strömstyrka finns på dekalen bredvid säkringarna.

Obs: Om säkringarna ofta går är det troligen en kortslutning i det elektriska systemet, och du bör då låta en behörig servicetekniker undersöka klipparen.

Underhålla drivsystemet

Kontrollera däcktrycket

Serviceintervall: Varje användning eller dagligen

⚠ FARA

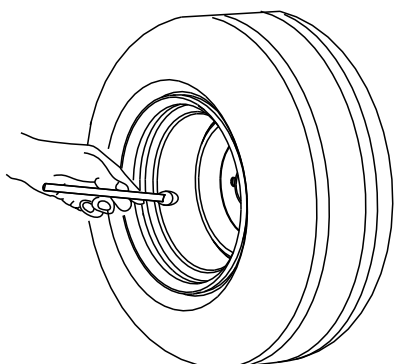
Ett lågt däcktryck minskar maskinens stabilitet på lutande underlag. Detta kan göra så att maskinen välter, vilket i sin tur kan leda till personskador eller dödsfall.

Däcken får inte vara för löst pumpade.

Luftrycket i däcken ska vara 0,97–1,24 bar (se [Figur 54](#)).

Viktigt: Upprätthåll rätt tryck i alla däck för att säkerställa bra klippkvalitet och korrekt maskinfunktion.

Kontrollera luftrycket i samtliga däck innan du kör maskinen.



G001055

Figur 54

g001055

Kontrollera hjulmuttrarnas åtdragningsmoment.

Serviceintervall: Efter den första timmen

Efter de första 10 timmarna

Var 200:e timme

Dra åt hjulmuttrarna till 61–88 Nm.

⚠ VARNING

Om hjulmuttrarna inte dras åt med korrekt åtdragningsmoment kan det leda till personskador.

Dra åt hjulmuttrarna till rätt momentvärde.

Justera drivningens neutralinställning

Justera drivkammen om maskinen rör sig när gaspedalen är i NEUTRALLÄGET.

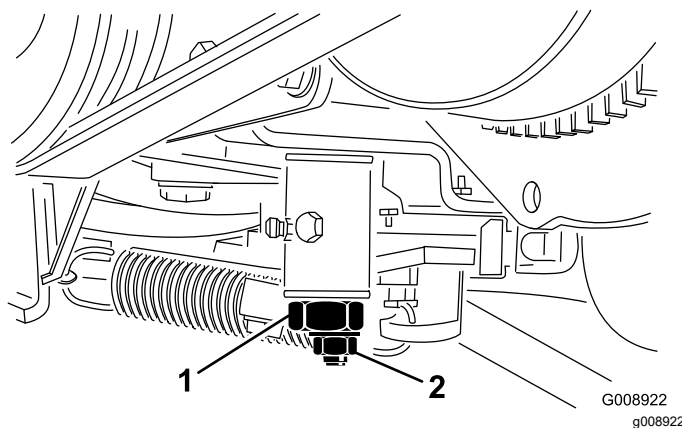
1. Parkera maskinen på ett plant underlag, sänk ned klippenheterna, lägg i parkeringsbromsen, stäng av motorn och ta ut nyckeln ur tändningslåset.
2. Blockera det främre och det bakre hjulet på ena sidan.
3. Höj upp det bakre och det främre hjulet på motsatt sida från golvet och placera stödblock under ramen.

⚠ VARNING

Om maskinen inte har tillräckligt stöd kan den tippa eller falla och orsaka personskador.

Ett framhjul *och* ett bakhjul måste lyftas från marken, annars kommer maskinen att röra sig under justeringen.

4. Lossa låsmuttern på hjuldrivningens justeringskam ([Figur 55](#)).



Figur 55

G008922
g008922

1. Hjuldrivningens justeringskam
2. Låsmutter

⚠ VARNING

Motorn måste vara igång för att slutjusteringen ska kunna utföras på hjuldrivningens justeringskam. Om man kommer i kontakt med heta eller rörliga delar kan detta orsaka personskador.

Håll händer, fötter, ansikte och andra kroppsdelar på behörigt avstånd från ljuddämparen, andra heta motordelar och roterande delar.

5. Starta motorn och vrid den sexkantiga kambulten i bägge riktningar för att avgöra neutrallägets mittpunkt.
6. Dra åt låsmuttern som håller fast justeringen.
7. Stäng av motorn.
8. Ta bort stödklossarna och sänk ned maskinen till verkstadsgolvet. Provkör maskinen och kontrollera att den inte kryper när gaspedalen är i neutralläge.

Underhålla kylsystemet

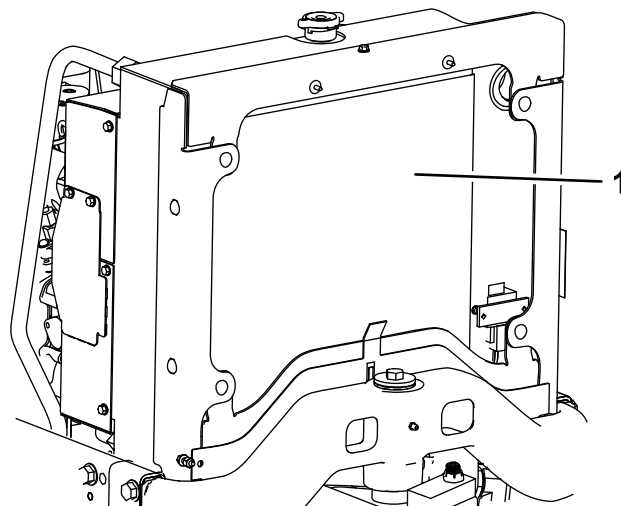
Säkerhet för kylsystemet

- Motorns kylvätska kan orsaka förgiftning vid förtäring. Förvara den utom räckhåll för barn och husdjur.
- Het kylvätska som sprutas ut under tryck kan orsaka allvarliga brännskador, och detsamma gäller om man vidrör den heta kylaren eller närliggande delar.
 - Låt motorn svalna i minst 15 minuter innan du öppnar kylarlocket.
 - Ta hjälp av en trasa för att öppna kylarlocket och öppna locket sakta så att ånga kan komma ut.
- Kör inte maskinen om inte kåporna sitter på plats.
- Håll fingrar, händer och kläder borta från den roterande fläkten och drivremmen.
- Stäng av motorn och ta ut nyckeln innan du utför något underhåll.

Kontrollera kylsystemet

Serviceintervall: Varje användning eller dagligen

Torka bort smuts från kylaren ([Figur 56](#)).



Figur 56

g195255

1. Kylare

Rengör kylaren varje timme vid mycket dammiga eller smutsiga förhållanden. Se [Rengöra kylsystemet \(sida 49\)](#).

Kylsystemet fylls med en 50/50-blandning av vatten och permanent frostskyddsmedel med etylenglykol. Kontrollera kylvätskenivån varje dag innan start av motorn.

Kylsystemets kapacitet är cirka 5,7 liter.

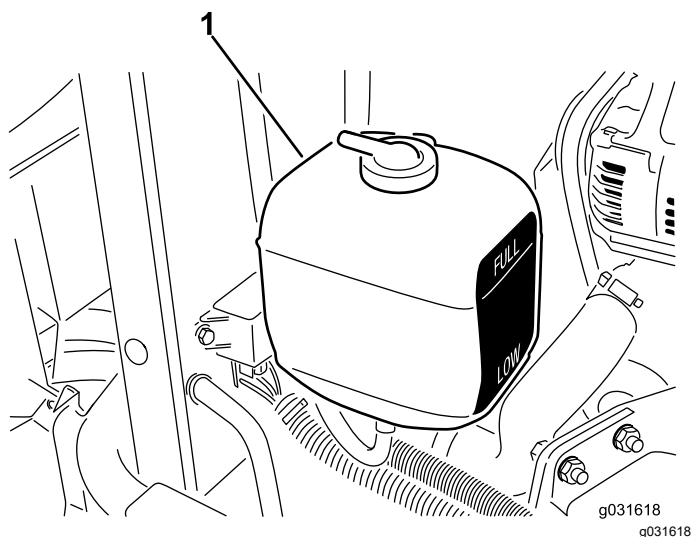
⚠ VAR FÖRSIKTIG

Om motorn har varit igång kan det trycksatta, heta kylmedlet läcka ut och orsaka brännskador.

- Ta inte bort kylarlocket när motorn är igång.
- Ta hjälp av en trasa för att öppna kylarlocket och öppna locket sakta så att ånga kan komma ut.

1. Kontrollera kylvätskenivån i expansionstanken (Figur 57).

Obs: När motorn är kall bör kylvätskenivån ligga ungefär halvvägs mellan markeringarna på sidan av tanken.



Figur 57

1. Expansionstank

2. Ta bort locket på expansionstanken och fyll på kylvätska i systemet om kylvätskenivån är låg.

Obs: Fyll inte på för mycket.

3. Sätt tillbaka locket på expansionstanken.

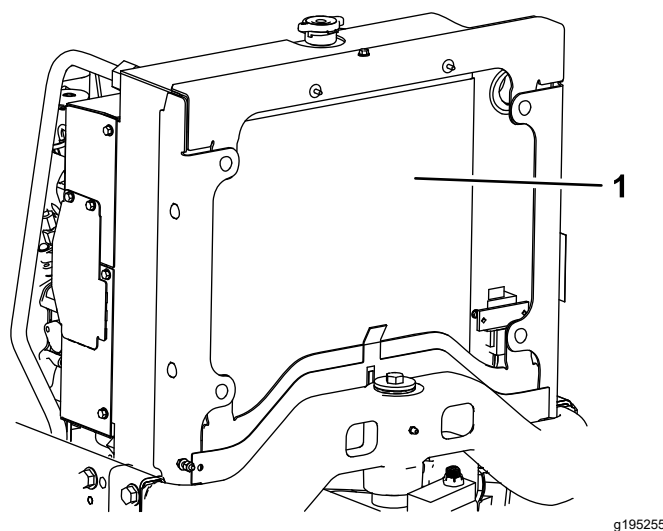
Rengöra kylsystemet

Serviceintervall: Varje användning eller dagligen

1. Öppna huven.
2. Rengör motorområdet nogga och ta bort allt skräp.
3. Börja på kylarens främre del och blås skräpet bakåt med hjälp av tryckluft.
4. Rengör sedan kylarens bakre del och blås framåt.

Obs: Upprepa detta flera gånger tills alla beläggningar och allt skräp har försvunnit.

Viktigt: Rengöring av kylaren med vatten leder till tidig uppkomst av rost och att skräp packas samman.



Figur 58

1. Kylare

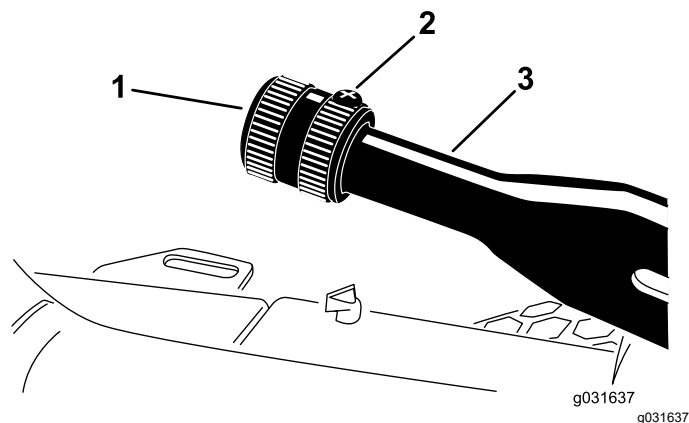
5. Stäng och säkra motorhuven.

Underhålla bromsarna

Justera parkeringsbromsen

Serviceintervall: Var 200:e timme—Kontrollera parkeringsbromsens inställning.

1. Lossa den ställskruv som fäster vredet på parkeringsbromsspaken (Figur 59).



Figur 59

1. Ratt
2. Ställskruv
3. Parkeringsbromsspak

2. Vrid ratten tills kraften för att använda spaken är 133–178 N.
3. Dra åt ställskruven.

Underhålla remmarna

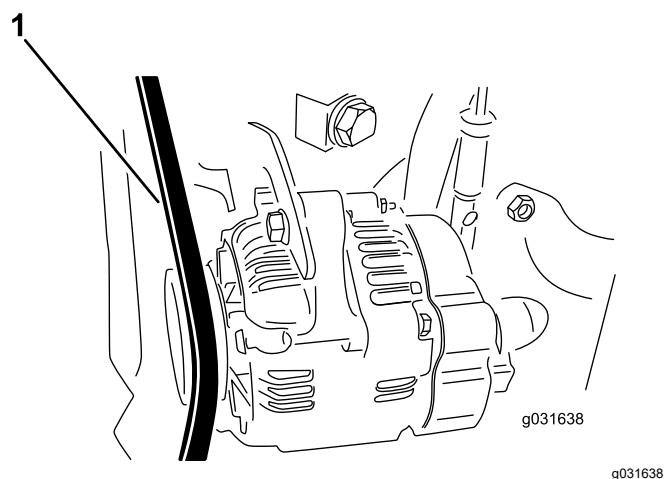
Serva motorremmarna

Serviceintervall: Efter de första 10 timmarna—Kontrollera alla remmarnas skick och spänning.

Var 100:e timme—Kontrollera alla remmarnas skick och spänning.

Kontrollera generatorremmens spänning

1. Öppna motorhuven.
2. Tryck ned generatorremmen med en kraft på 30 N, mitt emellan remskivorna (Figur 60).



Figur 60

1. Generatorrem

3. Om remmen inte böjs ned 11 mm spänner du remmen på följande vis:
 - A. Lossa den skruv som fäster staget vid motorn och den skruv som fäster generatorn vid staget.
 - B. För in en bändstång mellan generatorn och motorn och bänd generatorn utåt.
 - C. När korrekt spänning har uppnåtts drar du åt generatorn och de skruvar som fäster generatorn och staget för att säkra justeringen.

Byta ut hydrostatdrivremmen

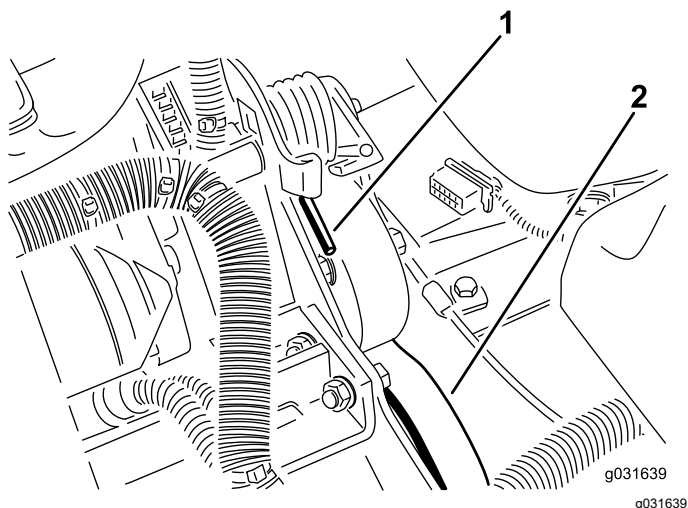
1. För in en mutterdragare eller en liten rörbit i änden av remspänningsfjädern.

⚠ VAR FÖRSIKTIG

Den fjäder som spänner remmen är under stor belastning, och om fjäderspänningen minskas på fel sätt kan det orsaka personskador.

Var försiktig när du ska minska fjäderspänningen och byta ut remmen.

2. Tryck fjäderänden nedåt och framåt för att kroka av den från fästet och lätta på fjäderspänningen (Figur 61).



Figur 61

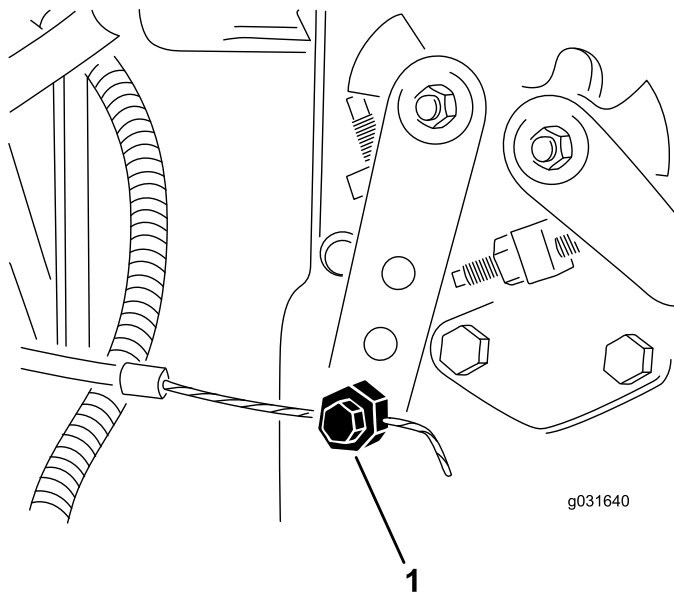
1. Fjäderände
2. Hydrostatdrivrem

3. Byt ut remmen.
4. Spänn fjädern genom att utföra stegen i omvänd ordning.

Underhålla styrsystemet

Justera gasreglaget

1. För gasreglaget bakåt så att det stannar mot skåran i instrumentpanelen.
2. Lossa gasvajerns kontaktdon på insprutningspumpens reglagearm (Figur 62).



Figur 62

1. Insprutningspumpens reglagearm

3. Håll insprutningspumpens reglagearm mot det nedre tomgångsstoppet och dra åt kabelns kontaktdon.
4. Lossa de skruvar som fäster gasreglaget vid instrumentpanelen.
5. För gasreglagespaken framåt så långt det går.
6. Skjut på stopplåten tills den vidrör gasreglagespaken och dra åt de skruvar som fäster gasreglaget vid instrumentpanelen.
7. Om gasreglaget inte stannar i rätt läge under körning drar du åt låsmuttern, som används för att ställa in friktionen på gasreglagespaken, till ett moment på 5–6 Nm.

Obs: Den maximala kraft som krävs för att använda gasreglaget bör vara 27 N·m.

Underhålla hydraulsystemet

Tanken fylls på fabriken med cirka 13,2 liter högkvalitativ hydraulvätska. Kontrollera hydraulvätskenivån innan motorn startas för första gången och därefter dagligen. Den rekommenderade utbytesvätskan är Toro Premium All-Season Hydraulic Fluid. (Finns i hinkar om 19 liter eller fat om 208 liter. Artikelnummer finns i reservdelskatalogen eller hos en auktoriserad Toro-återförsäljare.)

Alternativa vätskor: Om Toro-vätskan inte är tillgänglig kan andra vätskor användas under förutsättning att de uppfyller följande materialegenskaper och branschspecifikationer. Använd inte syntetisk vätska. Rådgör med din smörjmedelsdistributör för att hitta en lämplig produkt.

Obs: Toro ansvarar inte för skador som uppstått till följd av att felaktiga vätskor använts. Använd därför endast produkter från ansedda tillverkare som ansvarar för sina rekommendationer.

Högt viskositetsindex/nötningsförhindrande hydraulvätska, med låg flytpunkt, av typen ISO VG 46

Materialegenskaper:

Viskositet, ASTM D445	cSt vid 40 °C 44 till 48 cSt vid 100 °C 7,9 till 8,5
Viskositetsindex, ASTM D2270	140 till 160

Flytpunkt, ASTM D97	-37 °C till -45 °C
---------------------	--------------------

Branschspecifikationer:

Vickers I-286-S (kvalitetsnivå), Vickers M-2950-S (kvalitetsnivå), Denison HF-0

Viktigt: Den flergradiga hydraulvätskan ISO VG 46 har visat sig ge optimal prestanda vid en mängd olika temperaturförhållanden. Hydraulvätskan ISO VG 68 kan ge bättre prestanda vid användning i konstant höga omgivningstemperaturer (18–49 °C).

Biologiskt nedbrytbar premiumhydraulvätska – MobilEAL EnviroSyn 46H

Viktigt: Mobil EAL EnviroSyn 46H är den enda syntetiska, biologiskt nedbrytbara vätskan som har godkänts av Toro. Vätskan kan blandas med de elastomerer som används i Toros hydraulsystem och kan användas i många olika temperaturer. Vätskan kan blandas med traditionella mineraloljor, men för största möjliga biologiska nedbrytbarhet och prestanda bör hydraulsystemet sköljas noga så att inga traditionella oljor finns kvar. Du kan köpa oljan i dunkar om 19 liter eller fat om 208 liter hos din Mobil-återförsäljare.

Viktigt: Många hydraulvätskor är nästintill färglösa vilket gör det svårt att upptäcka läckor. Det finns en rödfärgstillsats till hydrauloljan i

flaskor om 20 ml. En flaska räcker till 15–22 liter hydraulolja. Beställ artikelnr 44-2500 från en auktoriserad Toro-återförsäljare.

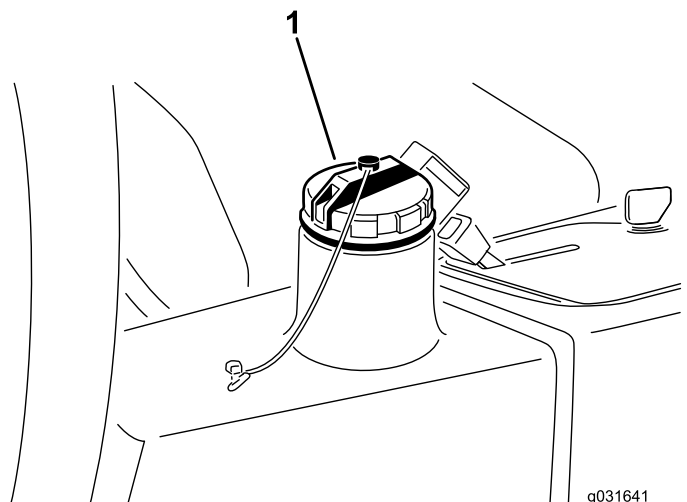
Säkerhet för hydraulsystemet

- Sök omedelbart läkare om du träffas av en stråle hydraulvätska och vätskan tränger in i huden. Vätska som trängt in i huden måste opereras bort inom några få timmar av en läkare.
- Se till att alla hydrauloljeslangar och -ledningar är i gott skick och att alla hydraulanslutningar och -kopplingar är ordentligt åtdragna innan hydraulsystemet trycksätts.
- Håll kropp och händer borta från småläckor eller munstycken som sprutar ut hydraulvätska under högtryck.
- Använd en kartong- eller pappersbit för att hitta hydraulläckor.
- Lätta på allt tryck i hydraulsystemet på ett säkert sätt innan något arbete utförs i hydraulsystemet.

Kontrollera hydraulsystemet

Serviceintervall: Varje användning eller dagligen—Kontrollera hydraulvätskenivån.

1. Utför underhållsförberedelserna. Se [Förbereda maskinen för underhåll \(sida 36\)](#).
2. Gör rent runt påfyllningsröret och hydraultanklocket ([Figur 63](#)).



Figur 63

1. Hydraultanklock

3. Ta bort hydraultanklocket ([Figur 63](#)).
4. Ta ut oljestickan ur påfyllningsröret och torka av den med en ren trasa.
5. Sätt i oljestickan i påfyllningsröret, och ta sedan ut den igen och kontrollera oljenivån.
Obs: Nivån får inte vara längre än 6 mm från markeringen på oljestickan.
6. Om nivån är låg fyller du på lämplig vätska så att den når upp till markeringen FULL.
7. Sätt tillbaka oljestickan och locket på påfyllningsröret.
6. Släpp slangen till filtrets fästplatta.
7. Starta motorn och låt den gå i cirka två minuter så att systemet luftas.
8. Stäng av motorn och undersök om det finns några läckor.

Byta hydraulfiltret

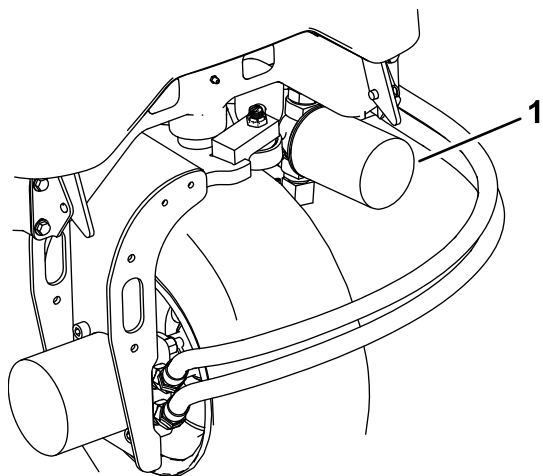
Serviceintervall: Efter de första 10 timmarna

Var 200:e timme/Årligen (beroende på vilket som inträffar först)

Använd originalfilter från Toro (artikelnr 86-3010) vid byte.

Viktigt: Om något annat filter används kan garantin för några av komponenterna bli ogiltig.

1. Utför underhållsförberedelserna. Se [Förbereda maskinen för underhåll \(sida 36\)](#).
2. Nyp av slangen till filtrets fästplatta.
3. Rengör området där filtret ska monteras, placera ett avtappningskärl under filtret och ta bort filtret ([Figur 64](#)).



g195308

Figur 64

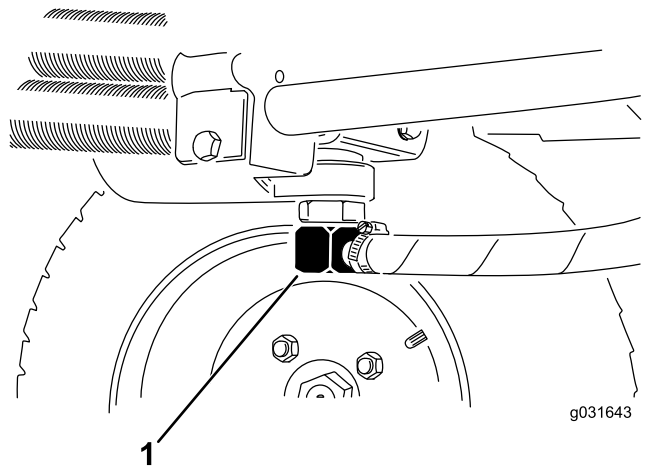
1. Hydraulfilter
-
4. Smörj den nya filterpackningen och fyll filtret med hydraulolja.
 5. Kontrollera att området där filtret ska monteras är rent, skruva på filtret tills packningen ligger mot fästplattan och dra sedan åt filtret ett halvt varv.

Byta hydraulvätskan

Serviceintervall: Var 400:e timme

Om vätskan förorenas kontakter du Toro-återförsäljaren så att systemet kan spolas. Förorenad hydraulvätska är mjölkaktig eller svart.

1. Stäng av motorn och lyft upp motorhuven.
2. Lossa hydraulledningen eller ta bort hydraulfiltret och låt hydraulvätskan rinna ned i ett avtappningskärl (Figur 64 och Figur 65).

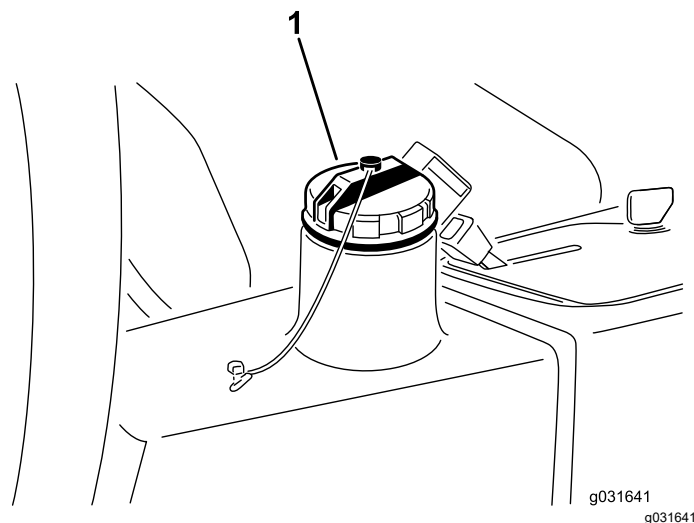


Figur 65

1. Hydraulledning

3. Sätt tillbaka hydraulledningen när hydraulvätskan har slutat att rinna (Figur 65).
4. Fyll tanken (Figur 66) med cirka 13,2 liter hydraulvätska. Se [Kontrollera hydraulsystemet \(sida 52\)](#).

Viktigt: Använd endast specificerade hydrauloljor. Andra vätskor kan skada systemet.



Figur 66

1. Hydraultanklock

5. Sätt tillbaka tanklocket.
6. Starta motorn.
7. Använd samtliga hydraulreglage för att sprida hydraulvätskan i hela systemet. Kontrollera om det finns några läckor och stäng sedan av motorn.
8. Kontrollera vätskenivån och fyll på tillräckligt så att nivån når upp till markeringen FULL på oljestickan.

Obs: Fyll inte på för mycket.

Kontrollera hydraulledningarna och slangarna

Serviceintervall: Varje användning eller dagligen

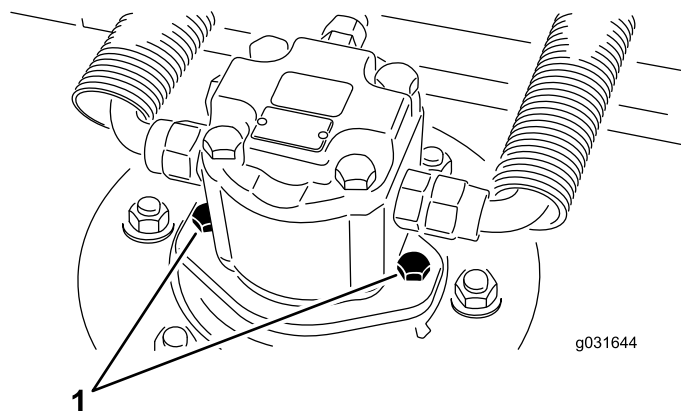
Kontrollera hydraulledningarna och slangarna för att se om det finns tecken på läckor, vridna ledningar, lösa fäststöd, slitage, lösa beslag, våderslitage eller kemiskt slitage. Reparera alla eventuella skador innan du använder maskinen igen.

Underhålla klippenheten

Ta bort klippdäcken från traktorenheten

1. Utför underhållsförberedelserna. Se [Förbereda maskinen för underhåll \(sida 36\)](#).
2. Lossa hydraulmotorns fästsruvar, koppla ur hydraulmotorn och demontera den från däckets bärram vid lyftarmens svängtapp ([Figur 67](#)).

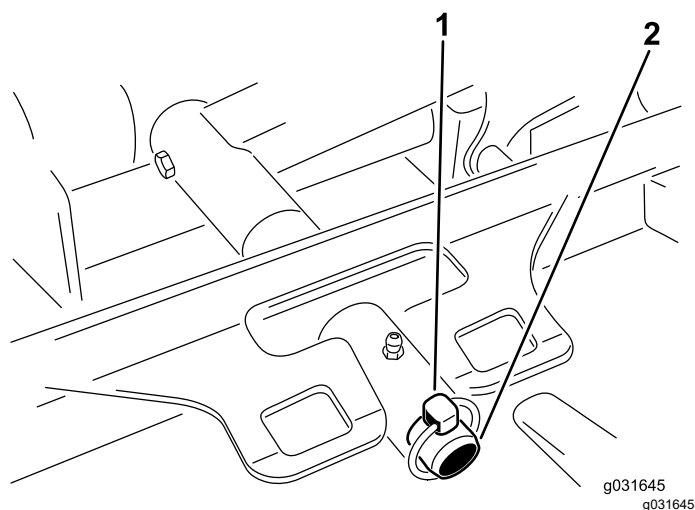
Viktigt: Täck över spindelns ovandel för att förhindra förorening.



Figur 67

1. Motors fästbultar

3. Ta bort den hjulsprint eller fästmutter som fäster däckets bärram vid lyftarmens svängtapp ([Figur 68](#)).



Figur 68

1. Hjulspint
2. Lyftarmens svängtapp

4. Rulla bort klippdäcket från traktorenheten.

Montera klippdäcken på traktorenheten

1. Utför underhållsförberedelserna. Se [Förbereda maskinen för underhåll \(sida 36\)](#).
2. Placera klippdäcket i rätt läge framför traktorenheten.
3. Skjut på däckets bärram på lyftarmens svängtapp och fäst den med hjulsprinten eller fästmuttern ([Figur 68](#)).
4. Montera hydraulmotorn på däcket med hjälp av hydraulmotorns fästsruvar ([Figur 67](#)).

Obs: Kontrollera att o-ringen har placerats korrekt och inte är skadad.

5. Smörj spindeln.

Service av knivplanet

Rotordäcket levereras från fabriken med en förinställd klipphöjd på 5 cm och en bladräfsa på 7,9 mm. Höjdinställningen till vänster och höger är också förinställd till ett avstånd av högst $\pm 0,7$ mm från varandra.

Klippdäcket är konstruerat för att motstå knivstötter utan att kammaren deformeras. Om kniven stöter emot något hårt föremål ska du kontrollera att kniven inte är skadad och att knivplanet är korrekt inställt.

Kontrollera knivplanet

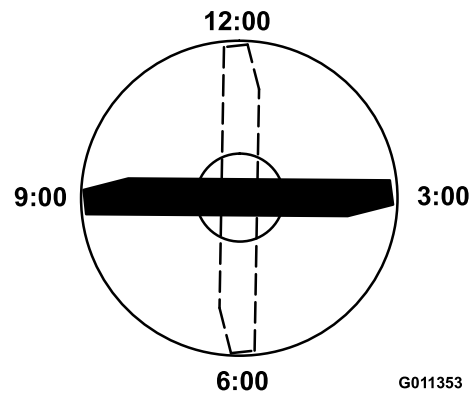
1. Avlägsna hydraulmotorn från klippdäcket och klippdäcket från traktorenheten.

Obs: Använd en domkraft (eller ta hjälp av minst en person) och placera klippdäcket på ett plant bord.

2. Markera den ena änden av kniven med en färgpenna eller markör.

Obs: Använd denna knivände för att kontrollera alla höjder.

3. Placera den markerade ändens skäregg i läget klockan 12 (rakt framåt i klippriktningen) och mät höjden från bordet till knivens skäregg ([Figur 69](#)).



Figur 69

4. Vrid knivens markerade ände till lägena klockan 3 och klockan 9 och mät höjderna ([Figur 69](#)).
5. Jämför den uppmätta höjden vid läget klockan 12 med klipphöjdsinställningen.

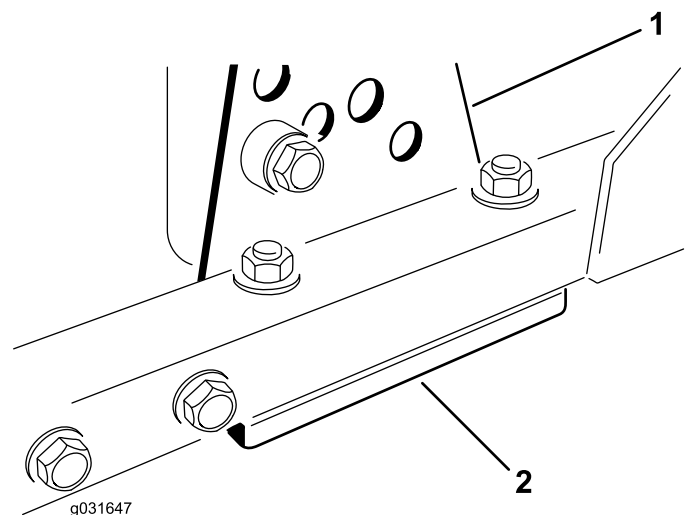
Obs: Den bör ligga inom 0,7 mm. Höjderna klockan 3 och klockan 9 bör vara $3,8 \pm 2,2$ mm högre än höjden klockan 12 och befinna sig högst 2,2 mm från varandra.

Gå vidare till [Justera knivplanet \(sida 56\)](#) om något av måtten inte ligger inom specifikationen.

Justera knivplanet

Börja med att justera framdelen (byt ut ett fäste åt gången).

1. Avlägsna klipphöjdsfästet (det främre, vänstra eller högra) från däckramen ([Figur 70](#)).



Figur 70

1. Klipphöjdsfäste
2. Mellanlägg

2. Justera mellanläggen på 1,5 mm och/eller 0,7 mm mellan däckramen och fästet för att erhålla önskad klipphöjd ([Figur 70](#)).

3. Montera klipphöjdsfästet på däckramen med de återstående mellanlägggen som monterats under klipphöjdsfästet (Figur 70).

4. Fäst insexskruven, distansbrickan och flänsmuttern.

Obs: Insexskruven och distansbrickan hålls ihop med Loctite, så att distansbrickan inte ska falla ned inuti däckramen.

5. Kontrollera inställningen i läget klockan 12 och justera vid behov.

6. Avgör om du behöver justera båda klipphöjdsfästena (höger och vänster) eller endast ett av dem.

Obs: Om klockan 3- eller klockan 9-sidan är 1,6 mm till 6 mm högre än den nya höjden framtill behövs ingen justering för den sidan. Justera den andra sidan till högst $\pm 2,2$ mm från den korrekta sidan.

7. Justera höger och/eller vänster klipphöjdsfäste genom att upprepa steg 1 till 3.

8. Fäst med vagnsbultar och flänsmuttrar.

9. Kontrollera höjden klockan 12, 3 och 9.

Obs: En fläns på 1,5 mm bör friläggas från den inre lagerbanan.

3. Tryck ut det andra lagret.

4. Kontrollera att rullkåpan, lagren och lagrets distansbricka är i gott skick (Figur 71).

Obs: Byt ut skadade delar och montera ihop den främre rullen igen.

Montera den främre rullen

1. Tryck endast på den yttre lagerbanan eller lika mycket på den inre och yttre lagerbanan, och tryck in det första lagret i rullkåpan (Figur 71)

Obs: Tryck endast på den yttre lagerbanan eller lika mycket på den inre och yttre lagerbanan.

2. För in distansbrickan (Figur 71).

3. Tryck endast på den yttre lagerbanan eller lika mycket på den inre och yttre lagerbanan, och tryck in det andra lagret i rullkåpan tills det vidrör distansbrickan (Figur 71).

4. Sätt i rullenheten i däckramen.

Viktigt: Om rullenheten monteras med ett avstånd som överstiger 1,5 mm belastas lagrets sida, vilket kan leda till att lagret går sönder i förtid.

5. Kontrollera att avståndet mellan rullenheten och däckramens rullmonteringsfästen inte överstiger 1,5 mm.

Obs: Om avståndet är större än 1,5 mm monterar du så många brickor ($\frac{5}{8}$ tum i diameter) som behövs för att ta upp spelet.

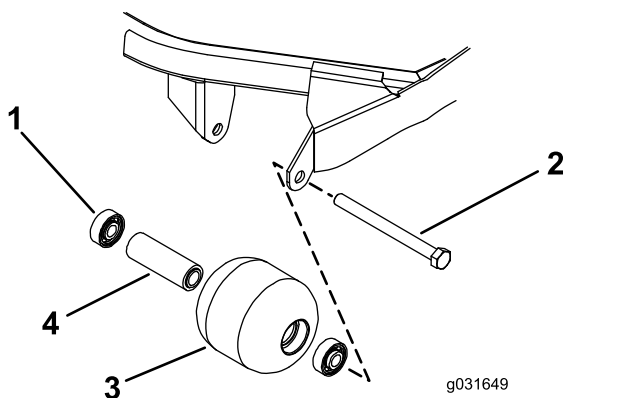
6. Dra åt fästbulten till 108 N·m.

Service av den främre rullen

Kontrollera om den främre rullen är sliten, svänger mycket eller kärvar. Om något av dessa tillstånd föreligger bör service utföras på rullen eller också bör den eller några komponenter bytas ut.

Ta bort den främre rullen

1. Ta bort rullarnas fästbult (Figur 71).



Figur 71

- | | |
|-------------|----------------------------|
| 1. Lager | 3. Främre rulle |
| 2. Fästbult | 4. Distansbricka för lager |

2. Skjut in ett pinnhorn genom rullkåpan's ände och driv ut det motsatta lagret genom att knacka växelvis på motsatt sida av den inre lagerbanan.

Knivsäkerhet

En sliten eller skadad kniv kan gå sönder och en bit av kniven kan slungas ut mot dig eller någon kringstående, vilket kan leda till allvarliga personskador eller dödsfall.

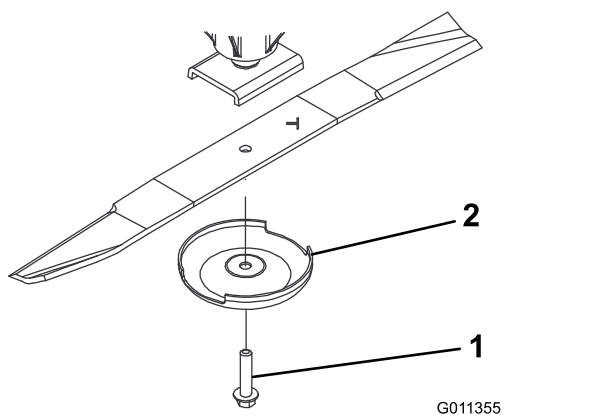
- Kontrollera om kniven är sliten eller skadad med jämna mellanrum.
- Var försiktig när du kontrollerar knivarna. Linda in knivarna i något eller ta på dig handskar, och var försiktig när du servar knivarna. Knivarna får endast bytas ut eller slipas – de ska aldrig rätas ut eller svetsas.
- Var försiktig när en kniv roteras på maskiner med flera knivar, eftersom den kan få även andra knivar att börja rotera.

Serva kniven

Demontera kniven

Byt ut kniven om den har stött emot ett hårt föremål eller är i obalans eller böjd. Använd alltid originalknivar från Toro för att garantera säkerhet och optimal prestanda. Använd aldrig knivar från andra tillverkare, eftersom de kan vara farliga.

1. Utför underhållsförberedelserna. Se [Förbereda maskinen för underhåll \(sida 36\)](#).
2. Palla upp klippdäcket för att förhindra att det oavsiktligt faller ned.
3. Fatta tag i knivens ände med en trasa eller en tjockt vadderad handske och ta bort knivskruven, antiskalpbehållaren och kniven från spindelaxeln ([Figur 72](#)).



Figur 72

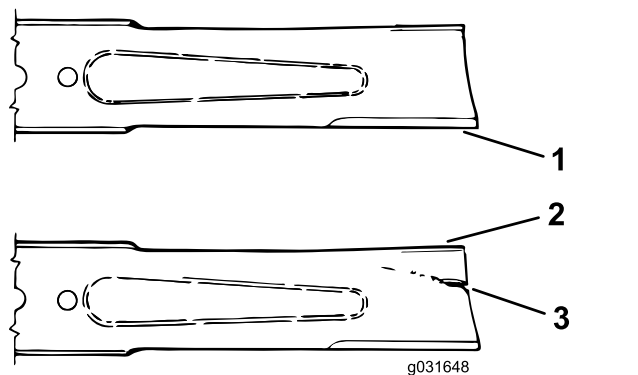
1. Knivskruv
2. Antiskalpbehållare

4. Använd antiskalpbehållaren och knivbulten för att montera kniven med seglet mot klippdäcket ([Figur 72](#)).
5. Dra åt knivskruven till 115–149 Nm.

Kontrollera och slipa kniven

Obs: Kontrollera kniven innan maskinen används. Sand och slipande material kan slita bort metallen mellan knivens flata och böjda del. Byt ut kniven om den är slitet. Se [Demontera kniven \(sida 58\)](#).

1. Utför underhållsförberedelserna. Se [Förbereda maskinen för underhåll \(sida 36\)](#).
2. Palla upp klippdäcket för att förhindra att det oavsiktligt faller ned.
3. Undersök knivseggarna noggrant, i synnerhet där knivens flata och böjda del möts ([Figur 73](#)).

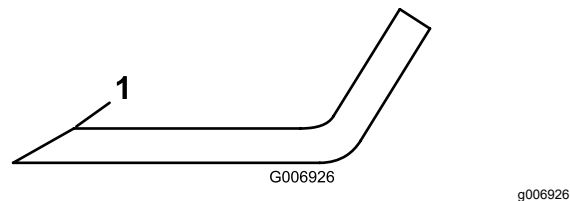


Figur 73

1. Egg
2. Segel
3. Skadat område (slitage, skåra eller spricka)

4. Kontrollera eggarna på samtliga knivar. Slipa eggarna om de är slöa eller om det finns hack i dem. Slipa endast eggens övre del och bibehåll den ursprungliga skärvinkeln för bästa skärpa ([Figur 74](#)).

Obs: Kniven förblir balanserad om lika mycket metall avlägsnas från båda eggarna.



Figur 74

1. Slipa enbart kniven i denna vinkel.

5. Lägg kniven på en plan yta och inspektera dess ändrar för att kontrollera att den är rak och parallell.

Obs: Knivändarna måste vara något lägre än dess mitt och skäreggarna måste vara lägre än knivens bas. Dessa egenskaper kommer att ge en klippning av god kvalitet och kräva minimal effekt från motorn.

Obs: Om knivändarna är högre än dess mitt eller om knivseggarna är högre än knivens bas så ska kniven bytas ut. Dessa egenskaper innebär att kniven är böjd eller skev.

6. Använd antiskalpbehållaren och knivbulten för att montera kniven med seglet mot klippdäcket.
7. Dra åt knivskruven till 115–149 Nm.

Kontrollera knivens stopptid

Serviceintervall: Varje användning eller dagligen

Klippdäcksknivarna ska stanna inom sju sekunder efter att du har stängt av klippenheterna.

Obs: Säkerställ att däcken sänks ned på en ren gräsmatta eller hård yta för att undvika att damm och skräp kastas omkring.

Kontrollera stopptiden med hjälp av en annan person som står på minst 6 m avstånd från klippenheten och observerar knivarna på en av klippenheterna. Stäng av klippenheterna och notera hur lång tid det tar för knivarna att stanna helt. Om det tar mer än sju sekunder behöver bromsventilen justeras. Kontakta din auktoriserade Toro-återförsäljare som kan hjälpa dig att utföra denna justering.

Förvaring

Följ dessa anvisningar när du ställer maskinen i förvaring i mer än 30 dagar.

Förvara batteriet

Om maskinen ska stå i förvaring i mer än 30 dagar ska batteriet demonteras och laddas helt. Förvara batteriet svalt för att undvika att det laddas ur snabbt. Se till att batteriet är fulladdat för att förhindra att det fryser. Ett fullständigt laddat batteri har en specifik vikt på 1,265–1,299.

Förbereda traktorenheten

1. Rengör traktorenheten, klippenheterna och motorn ordentligt.
2. Kontrollera lufttrycket i däcken; se [Kontrollera däcktrycket \(sida 47\)](#).
3. Kontrollera om något av fästelementen är löst och dra åt om det behövs.
4. Smörj eller olja samtliga smörjnipllar och svängpunkter. Se [Smörja lagren och bussningarna \(sida 38\)](#).
Obs: Torka av överflödigt fett.
5. Sandpappra lätt och måla i områden där färgen har skrapats av, flagat eller rostat.
Obs: Reparera eventuella bucklor i metallchassit.
6. Serva batteriet och kablarna på följande sätt:
 - A. Ta bort batteriets kabelanslutningar från batteripolerna.
 - B. Ta ut batteriet.
 - C. Ladda batteriet långsamt i 24 timmar var 60:e dag för att förhindra att det blyulfateras.
Håll batteriet helt uppladdat för att förhindra att det fryser. Ett fullständigt laddat batteri har en specifik vikt på 1,265–1,299.
 - D. Rengör batteriet, kabelanslutningarna och polerna med en stålborste och bakpulverlösning.
 - E. Fetta in kabelanslutningarna och batteriposterna med smörjfett av typen Grafo 112X (skin-over) (Toro-artikelnr 505-47) eller vaselin för att förhindra korrosion.
 - F. Förvara batteriet på en hylla eller på maskinen i ett svalt utrymme. Om det förvaras på maskinen låter du kablarna vara urkopplade.

Motorpreparering

1. Töm motoroljan från kärlet och sätt tillbaka avtappningspluggen.
2. Ta bort och montera ett nytt oljefilter.
3. Fyll motorn med ca 3,8 liter SAE 15W-40-motorolja.
4. Starta motorn och kör den på tomgång i cirka två minuter.
5. Stäng av motorn.
6. Töm ut allt bränsle från bränsletanken, bränsleledningarna, bränslefiltret och vattenseparatorn.
7. Spola bränsletanken med färskt, rent dieselbränsle.
8. Dra åt alla bränslesystemets nipplar.
9. Rengör och serva luftrenaren ordentligt.
10. Täta luftrenarens inlopp och avgasutloppet med väderbeständig tejp.
11. Kontrollera frostskyddsmedlet och fyll på vid behov så att maskinen klarar de lägsta temperaturerna under vintern.

Förbereda klippdäcket

Om klippdäcket är avskilt från traktorenheten under en längre tid ska en spindelplugg monteras överst i spindeln för att skydda spindeln mot damm och vatten.

Anteckningar:

Anteckningar:

Anteckningar:

Europeiskt sekretessmeddelande

De uppgifter som Toro registrerar

Toro Warranty Company (Toro) respekterar din integritet. För att kunna behandla dina garantianspråk och kontakta dig i händelse av att en produkt måste återkallas ber vi dig att uppgive vissa personuppgifter, antingen direkt eller via din lokala Toro-återförsäljare.

Toros garantisystem körs på servrar som finns i USA där sekretesslagarna kanske inte ger samma skydd som i ditt land.

GENOM ATT UPPGIVE DINA PERSONUPPGIFTER FÖR OSS SAMTYCKER DU TILL ATT DE BEHANDLAS SÅ SOM BESKRIVS I DET HÄR SEKRETESSMEDDELANDET.

Så här använder Toro informationen

Toro kan använda dina personuppgifter för att behandla garantianspråk och för att kontakta dig i händelse av att en produkt återkallas. Toro kan vidarebefordra uppgifterna till sina dotterbolag, återförsäljare eller andra affärspartner i samband med någon av dessa aktiviteter. Vi säljer inte dina personuppgifter till något annat företag. Vi förbehåller oss rätten att vidarebefordra personuppgifter i syfte att efterleva tillämpliga lagar och uppfylla förfrågningar från vederbörliga myndigheter, administrera system på rätt sätt eller för vår egen eller andra användares säkerhet.

Så här sparas dina personuppgifter

Vi sparar dina personuppgifter så länge vi behöver dem för de syften de ursprungligen registrerades för, av andra legitima skäl (t.ex. för att följa föreskrifter) eller så länge som krävs enligt tillämplig lag.

Toros engagemang för att skydda dina personuppgifter

Vi vidtar skåliga försiktighetsåtgärder för att skydda dina personuppgifter. Vi vidtar också åtgärder för att bibehålla personuppgifternas aktuella status så att de är korrekta.

Åtkomst till och korrigerig av personuppgifter

Om du vill granska eller korrigeriga dina personuppgifter kan du kontakta oss via e-post på legal@toro.com.

Konsumenträtt i Australien

Australiensiska kunder hittar information rörande australiensisk konsumenträtt inuti förpackningen eller hos den lokala Toro-återförsäljaren.

Delstaten Kaliforniens Proposition 65-varningsinformation

Vad är det här för varning?

Du kanske ser en produkt till salu som har en varningsetikett enligt följande:



WARNING: Cancer och fortplantningsskador – www.p65Warnings.ca.gov.

Vad är Prop 65?

Prop 65 omfattar alla företag som är verksamma i Kalifornien, som säljer produkter i Kalifornien eller som tillverkar produkter som kanske kommer att säljas i eller föras in i Kalifornien. Prop 65 kräver att Kaliforniens guvernör ska publicera och uppdatera en lista med kemikalier som är kända för att orsaka cancer, fosterskador och/eller andra fortplantningsskador. Listan, som uppdateras årligen, inkluderar hundratals kemikalier som återfinns i många vardagliga bruksföremål. Syftet med Prop 65 är att informera allmänheten om exponering av dessa kemikalier.

Prop 65 förbjuder inte försäljning av produkter som innehåller dessa kemikalier men kräver varningar på alla produkter och förpackningar samt all dokumentation över dessa produkter. Dessutom betyder en Prop 65-varning inte att en produkt strider mot några produktsäkerhetsstandarder eller -krav. Kaliforniens myndigheter har klargjort att en Prop 65-varning "inte är detsamma som ett myndighetsbeslut om att en produkt är säker eller osäker". Många av dessa kemikalier har använts i vardagliga produkter i årtal utan dokumenterad fara. För mer information, vänd dig till <https://oag.ca.gov/prop65/faqs-view-all>.

En Prop 65-varning betyder att ett företag antingen har (1) utvärderat exponeringsrisken och kommit fram till att den överskrider nivån för "försumbar nivå", eller (2) har valt att ge en varning baserat på vetenskapen om förekomst av listade kemikalier utan att försöka utvärdera exponeringsrisken.

Gäller denna lag överallt?

Prop 65-varningar krävs endast enligt kalifornisk lag. Dessa varningar kan ses i ett stort antal olika sammanhang i Kalifornien, inklusive men inte begränsat till restauranger, mataffärer, hotell, skolor och sjukhus, och på ett stort antal olika produkter. Dessutom erbjuder vissa online- och postorderföretag Prop 65-varningar på sina hemsidor eller i sina kataloger.

Hur skiljer sig de kaliforniska varningarna från nationella gränser?

Prop 65-standarder är ofta strängare än nationella och internationella standarder. Det finns diverse substanser som kräver en Prop 65-varning vid nivåer som är mycket lägre än de nationella åtgärdsgränserna. Till exempel är Prop 65-standarderna för varningar för bly 0,5 µg/dag, vilket är betydligt lägre än den federala och internationella standarden.

Varför finns inte varningen på alla liknande produkter?

- Produkter som säljs i Kalifornien kräver Prop 65-märkning medan liknande produkter som säljs någon annanstans inte gör det.
- Om ett företag har varit inblandat i en rättsprocess om Prop 65 och når en förlikning, kan förlikningen kräva att Prop 65-varningar anges för dess produkter, medan andra företag som tillverkar liknande produkter kanske inte har några sådana krav.
- Tillämpningen av Prop 65 är inkonsekvent.
- Företag kan välja att inte att erbjuda varningar om de har kommit fram till att de enligt Prop 65 inte behöver göra det. Även om en produkt saknar varningar behöver inte det betyda att produkten är fri från liknande nivåer av de listade kemikalierna.

Varför inkluderar Toro denna varning?

Toro har valt att förse konsumenter med så mycket information som möjligt så att de kan fatta väl grundade beslut om de produkter de köper och använder. Eftersom exponeringskrav inte angetts för alla listade kemikalier tillhandahåller Toro i vissa fall varningar baserat på vetenskapen om förekomst av en eller flera angivna kemikalier utan att försöka utvärdera exponeringsnivån. Trots att exponeringsrisken från Toros produkter kan anses vara försumbar, eller med god marginal inom gränserna för "försumbar risk", har Toro valt att tillhandahålla Prop 65-varningarna. Om vi inte tillhandahåller dessa varningar kan Toro åtalas av den kaliforniska staten, eller av privatpersoner som vill verkställa Prop 65, vilket kan leda till allvarliga påföljder.



Toros garanti

Två års begränsad garanti

Fel och produkter som omfattas

The Toro Company och dess dotterbolag Toro Warranty Company garanterar gemensamt, och i enlighet med ett avtal dem emellan, att din Toro-produkt ("produkten") är utan material- och tillverkningsfel i två år eller 1 500 arbetstimmar*, beroende på vilket som inträffar först. Den här garantin gäller för alla produkter förutom luftare (och för dem finns det separata garantiförklaringar). Om ett fel som omfattas av garantin föreligger, kommer vi att reparera produkten utan kostnad för dig. Detta omfattar feldiagnos, arbete, reservdelar och transport. Den här garantin börjar gälla det datum då produkten levereras till den ursprungliga köparen i återförsäljarledet. * Produkt som är utrustad med en timmätare.

Anvisningar för garantiservice

Du är ansvarig för att meddela produkt-distributören eller den auktoriserade återförsäljaren som du köpte produkten av så snart du tror att något fel som omfattas av garantin föreligger. Om du behöver hjälp med att hitta en produkt-distributör eller en auktoriserad återförsäljare, eller om du har några frågor som rör dina rättigheter och skyldigheter beträffande garantin, kan du kontakta oss på:

Toro Commercial Products Service Department
Toro Warranty Company
8111 Lyndale Avenue South
Bloomington, MN 55420-1196

+1-952-888-8801 eller +1-800-952-2740
E-post: commercial.warranty@toro.com

Ägarens ansvar

Som ägare till produkten är du ansvarig för att utföra det underhåll och de justeringar som krävs, i enlighet med anvisningarna i *bruksanvisningen*. Om du inte utför nödvändigt underhåll och nödvändiga justeringar kan detta leda till att ett eventuellt garantianspråk inte godkänns.

Produkter och fel som inte omfattas

Alla produkt- eller funktionsfel som inträffar inom garantiperioden beror inte på material- eller tillverkningsfel. Den här garantin omfattar inte följande:

- Produktfel som orsakas av att andra reservdelar än Toro-originaldelar används eller av att extra, modifierade tillbehör och produkter som inte har tillverkats av Toro monteras och används. I vissa fall erbjuder tillverkaren en separat garanti för sådana produkter.
- Produktfel som orsakas av underlåtenhet att utföra det underhåll och/eller de justeringar som rekommenderas. Garantianspråk kan komma att underkännas om Toro-produkten inte underhålls i enlighet med anvisningarna i stycket Rekommenderat underhåll i *bruksanvisningen*.
- Produktfel som orsakas av felaktig, slarvig eller vårdslös användning av produkten.
- Slitdelar som förbrukas vid användning, förutom om dessa visar sig vara defekta. Exempel på slitdelar som förbrukas eller slits ut vid normal användning av produkten omfattar, men är inte begränsade till, bromsklossar, bromsbelägg, lamellbelägg, knivar, cylindrar, valsar och lager (tätade eller smörjbara), understål, tändstift, svänghjul och svänghjulslager, däck, filter, remmar samt vissa sprutkomponenter som membran, munstycken och backventiler m.m.
- Fel som orsakats av yttre påverkan. Yttre påverkan omfattar, men är inte begränsat till, väder, förvaringsomständigheter, förorening, användning av bränslen, kylvätskor, smörjmedel, tillsatser, konstgödningsmedel, vatten eller kemikalier m.m. som ej har godkänts.
- Fel eller problem med prestandan på grund av att bränslen (t.ex. bensin, diesel eller biodiesel) som inte uppfyller respektive industristandarder har använts.
- Normalt förekommande buller, vibrationer, slitage och försämringar.
- Normalt slitage omfattar, men är inte begränsat till, skador på säten till följd av slitage eller nötning, slitage på målade ytor, repor på dekalor och fönster m.m.

Reservdelar

Reservdelar som planeras att bytas ut i samband med nödvändigt underhåll omfattas endast av garantin under perioden fram till den planerade tidpunkten för utbytet av delen. Delar som byts ut i enlighet med den här garantin omfattas av garantin under hela den återstående produktgarantin och tillfaller Toro. Toro fattar det slutliga beslutet om huruvida en befintlig del eller enhet ska repareras eller bytas ut. Toro har rätt att använda omarbetade reservdelar vid garantireparationer.

Garanti för djupurladdnings- och litiumjonbatterier:

Djupurladdnings- och litiumjonbatterier har en total livslängd på ett visst antal kilowattimmar. Den totala livslängden kan förlängas eller förkortas genom olika drift-, laddnings- och underhållstekniker. I och med att batterierna i produkten används, förkortas användningstiden mellan laddningsintervallen gradvis till dess att batterierna är helt förbrukade. Det är ägaren till produkten som ansvarar för att ersätta batterier som förbrukas genom normal användning. Batterierna måste kanske bytas ut under garantiperioden, och det sker då på ägarens bekostnad. Obs! (endast litiumjonbatterier): Garantin för litiumjonbatterier är begränsad och beräknas proportionellt från år tre till fem baserat på användningstid och antal förbrukade kilowattimmar. Se *bruksanvisningen* för mer information.

Ägaren bekostar underhållet

Den vanliga service som krävs för Toro-produkter omfattar bland annat att finjustera motorn, smörja, rengöra och polera maskinen, byta filter och kylvätska samt att utföra det underhåll som rekommenderas. Sådan service får ägaren själv bekosta.

Allmänna villkor

Reparation av en auktoriserad Toro-distributör eller Toro-återförsäljare är den enda kompensation som du har rätt till under denna garanti.

Varken The Toro Company eller Toro Warranty Company är ansvariga för indirekta eller oförutsedda skador eller följdskador i samband med användningen av de Toro-produkter som omfattas av denna garanti. Detta inkluderar alla kostnader eller utgifter för att tillhandahålla ersättningsutrustning eller service under rimliga perioder med funktionsfel eller avsaknad av möjlighet av använda produkten medan reparationer som omfattas av garantin utförs. Med undantag för den emissionsgaranti som nämns nedan, och endast om denna är tillämplig, finns ingen annan uttrycklig garanti. Alla indirekta garantier i fråga om säljbarhet och användningslämplighet är begränsade till denna uttryckliga garantis varaktighet.

I vissa stater är det inte tillåtet att undanta oförutsedda skador eller följdskador, eller tidsbegränsa en indirekt garantis varaktighet, och i dessa fall är det möjligt att ovanstående undantag och begränsningar inte gäller. Denna garanti ger dig specifika juridiska rättigheter, och du kan även ha andra rättigheter som varierar från stat till stat.

Anmärkning om motorgarantin:

Emissionskontrollsystemet på produkten kan omfattas av en separat garanti som uppfyller de krav som fastställts av den amerikanska miljömyndigheten (Environmental Protection Agency, EPA) och/eller Kaliforniens luftskyddsmyndighet (California Air Resources Board, CARB). Tidsbegränsningarna som anges ovan är inte tillämpliga i fråga om garantin för emissionskontrollsystem. Se garantiförklaringen om emissionskontroll som medföljer produkten eller finns i motortillverkarens dokumentation för ytterligare information.

Andra länder än USA och Kanada

Kunder som har köpt Toro-produkter som exporterats från andra länder än USA eller Kanada ska kontakta sin Toro-distributör (återförsäljare) för att få garantipolicyn för sitt eget land eller sin provins eller stat. Om du av någon anledning är missnöjd med din distributörs service eller har svårt att få garantiupplysningar kontaktar du Toro-importören.