



Count on it.

Manuel de l'utilisateur

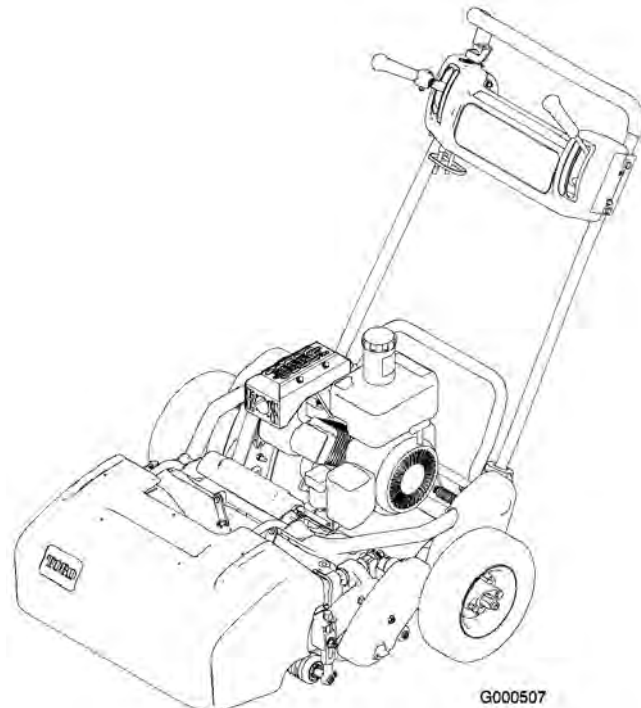
Tondeuse autotractée Greensmaster® Flex 18 ou Flex 21

N° de modèle 04018 (Traction Unit)—N° de série 270000001 et suivants

N° de modèle 04206 (Cutting Unit)—N° de série 270000001 et suivants

N° de modèle 04022 (Traction Unit)—N° de série 260000001 et suivants

N° de modèle 04202 (Cutting Unit)—N° de série 260000001 et suivants



G000507

Attention

CALIFORNIE Proposition 65

Les gaz d'échappement de ce produit sont considérés par l'état de Californie comme susceptibles de provoquer des cancers, des malformations congénitales et autres troubles de la reproduction.

Ce système d'allumage par étincelle est conforme à la norme canadienne ICES-002

Introduction

Lisez attentivement ces informations pour apprendre comment utiliser et entretenir correctement votre produit, et éviter de l'endommager ou de vous blesser. Vous êtes responsable de l'utilisation sûre et correcte du produit.

Vous pouvez contacter Toro directement à www.Toro.com pour tout renseignement concernant un produit ou un accessoire, pour obtenir l'adresse des concessionnaires ou pour enregistrer votre produit.

Lorsque vous contactez un concessionnaire agréé ou le service client de Toro pour vous procurer des pièces Toro d'origine ou obtenir des renseignements complémentaires, soyez prêt(e) à lui fournir les numéros de modèle et de série du produit. La Figure 1 et la Figure 2 indiquent l'emplacement des numéros de modèle et de série sur le produit. Inscrivez les numéros dans l'espace réservé à cet effet.

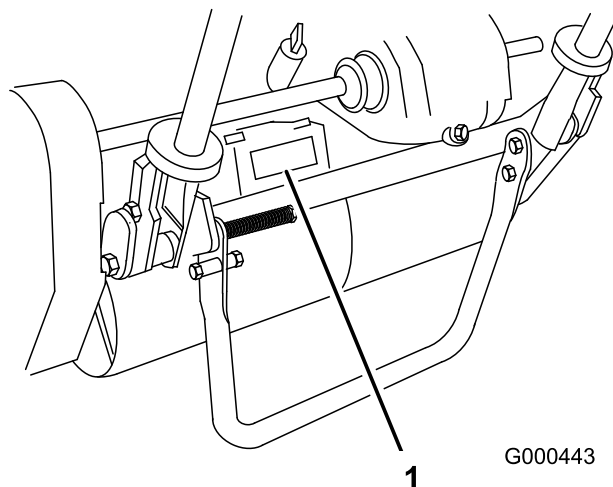


Figure 1

1. Emplacement des numéros de modèle et de série – Groupe de déplacement

Groupe de déplacement :

N° de modèle _____
N° de série _____

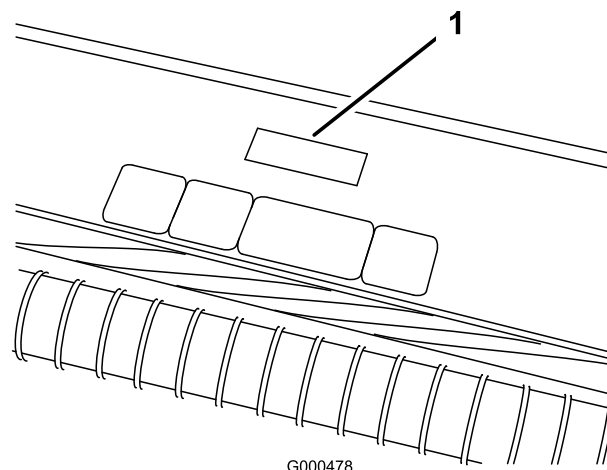


Figure 2

1. Emplacement des numéros de modèle et de série – Plateau de coupe

Plateau de coupe :

N° de modèle _____
N° de série _____

Les mises en garde de ce manuel soulignent les dangers potentiels et sont signalées par le symbole de sécurité (Figure 3), qui indique un danger pouvant entraîner des blessures graves ou

mortelles si les précautions recommandées ne sont pas respectées.



Figure 3

1. Symbole de sécurité.

Deux autres termes sont également utilisés pour faire passer des informations essentielles : **Important**, pour attirer l'attention sur des informations mécaniques spécifiques, et **Remarque**, pour des informations d'ordre général méritant une attention particulière.


Table des matières

Introduction	2
Sécurité	4
Consignes de sécurité.....	4
Consignes de sécurité.....	6
Niveau de pression acoustique	7
Niveau de puissance acoustique.....	7
Niveau de vibrations.....	7
Autocollants de sécurité et d'instruction	8
Mise en service	10
1 Montage du guidon.....	10
2 Réglage du guidon.....	11
3 Montage des roues de transport	11
4 Contrôle des niveaux de liquides.....	12
5 Montage du bac à herbe.....	12
6 Lecture des manuels et visionnement de la vidéo	13
Vue d'ensemble du produit	14
Commandes	14
Caractéristiques techniques	16
Utilisation.....	17
Sécurité avant tout	17
Contrôle du niveau d'huile moteur	17
Plein du réservoir de carburant.....	17
Contrôle du fonctionnement des contacteurs de sécurité.....	18

Démarrage et arrêt du moteur	19
Opération de transport	19
Préparatifs de tonte.....	19
Tonte de l'herbe.....	20
Entretien.....	22
Programme d'entretien recom- mandé	22
Liste de contrôle pour l'entretien journalier.....	23
Entretien du moteur	24
Huile moteur	24
Entretien du filtre à air	25
Remplacement de la bougie.....	26
Entretien du système d'alimenta- tion	26
Nettoyage du filtre à carburant	26
Entretien du système électrique.....	27
Entretien du contacteur de sécurité	27
Entretien du système d'entraîne- ment.....	27
Contrôle du niveau d'huile de transmission.....	27
Changement de l'huile de transmission.....	28
Entretien des freins	28
Réglage du frein de service/sta- tionnement.....	28
Entretien des courroies.....	29
Réglage des courroies	29
Entretien des commandes.....	32
Réglage de la transmission aux roues	32
Réglage de la commande du cylindre	32
Entretien des plateaux de coupe	33
Séparation du plateau de coupe et du groupe de déplacement.....	33
Réglage du rouleau arrière	33
Réglage contre-lame/cylindre	34
Réglage de la hauteur de coupe	35
Réglage de la barre supérieure	36
Réglage de la machine selon l'état de l'herbe.....	37
Entretien de la barre d'appui.....	38
Rodage du cylindre	38
Remisage.....	40

Sécurité

Cette machine est conforme aux ou dépasse les spécifications de la norme CEN EN 836:1997, de la norme ISO 5395:1990 et de la norme ANSI B71.4-1999 en vigueur au moment de la production lorsque le Kit de présence de l'utilisateur (Réf. 105-5333) est installé.

Cette machine peut occasionner des accidents si elle est mal utilisée ou mal entretenue. Pour réduire les risques d'accidents et de blessures, respectez les consignes de sécurité qui suivent. Tenez toujours compte des mises en garde signalées par le symbole de sécurité  et la mention PRUDENCE, ATTENTION ou DANGER. Ne pas les respecter, c'est risquer de vous blesser, parfois mortellement.

Consignes de sécurité

Les instructions suivantes sont tirées de la norme CEN EN 836:1997, de la norme ISO 5395:1990 et de la norme ANSI B71.4-1999.

Formation

- Lisez attentivement le manuel de l'utilisateur et toute autre documentation de formation. Familiarisez-vous avec les commandes, les symboles de sécurité et l'utilisation correcte de la machine.
- Ne laissez jamais des enfants, ou des adultes n'ayant pas pris connaissance de ces instructions, utiliser la tondeuse ou procéder à son entretien. Certaines législations imposent un âge minimum pour l'utilisation de ce type d'appareil.
- Ne tondez jamais lorsque des personnes, et surtout des enfants ou des animaux familiers, se trouvent à proximité.
- N'oubliez jamais que l'utilisateur est responsable de tout accident ou dommage causé aux autres personnes et à leurs possessions.
- Le propriétaire/l'utilisateur peut prévenir et est responsable de tous dommages matériels ou corporels.

Préliminaires

- Portez toujours des chaussures solides, un pantalon, un casque, des lunettes de protection

et des protège-oreilles pour travailler. Les cheveux longs, les vêtements amples et les bijoux peuvent se prendre dans les pièces mobiles. Ne tondez pas pieds nus ou en sandales.

- Inspectez soigneusement la zone à tondez et enlevez tout objet susceptible d'être projeté par la machine.
- Attention – Le carburant est extrêmement inflammable. Prenez les précautions suivantes :
 - Conservez le carburant dans un récipient spécialement conçu à cet effet.
 - Faites toujours le plein à l'extérieur, et ne fumez jamais pendant cette opération.
 - Faites le plein avant de mettre le moteur en marche. N'enlevez jamais le bouchon du réservoir de carburant et n'ajoutez jamais de carburant lorsque le moteur tourne ou qu'il est chaud.
 - Si vous renversez du carburant, ne mettez pas le moteur en marche. Éloignez la machine et évitez toute source possible d'inflammation jusqu'à dissipation complète des vapeurs de carburant.
 - Refermez soigneusement les réservoirs et les bidons d'essence.
- Remplacez les silencieux défectueux.
- Examinez la zone de travail pour déterminer quels accessoires et équipements vous permettront d'exécuter votre tâche correctement et sans danger. N'utilisez que les accessoires et équipements agréés par le constructeur.
- Vérifiez toujours que les commandes de présence de l'utilisateur, les contacteurs de sécurité et les capots de protection sont en place et fonctionnent correctement. Si ce n'est pas le cas, n'utilisez pas la machine.

Utilisation

- Ne faites pas tourner le moteur dans un espace clos où le monoxyde de carbone dangereux dégagé par l'échappement risque de s'accumuler.
- Tondez uniquement à la lumière du jour ou avec un bon éclairage artificiel.
- Avant de mettre le moteur en marche, débrayez l'entraînement des lames, mettez la

transmission au point mort et serrez le frein de stationnement.

- N'utilisez pas la machine sur une pente de plus de 15°.
- Aucune pente n'est absolument sans danger. Le déplacement sur une pente herbeuse demande une attention particulière. Pour éviter que la machine ne se retourne :
 - ne vous arrêtez pas et ne démarrez pas brusquement en montée ou en descendant les pentes ;
 - embrayez lentement et restez toujours en prise, surtout en descente ;
 - progressez à vitesse réduite sur les pentes et quand vous prenez des virages serrés ;
 - méfiez-vous des irrégularités de terrain, des obstacles, des trous et autres dangers cachés ;
 - ne tondez jamais transversalement à la pente, sauf si la machine est spécialement conçue pour cela.
- Méfiez-vous des trous et autres dangers cachés de la zone de travail.
- Méfiez-vous de la circulation près des routes et pour traverser.
- Arrêtez la rotation des lames avant de traverser une surface non herbeuse.
- Lorsque vous utilisez des accessoires, ne dirigez jamais l'éjection vers qui que ce soit et ne laissez personne s'approcher de la machine en marche.
- N'utilisez jamais une machine dont les capots ou les déflecteurs sont défectueux ou dont les protections de sécurité ne sont pas en place. Vérifiez la fixation, le réglage et le fonctionnement de tous les verrouillages de sécurité.
- Ne modifiez pas le réglage du régulateur et ne faites pas tourner le moteur trop vite, sous peine d'accroître les risques d'accidents et de blessures corporelles.
- Avant de quitter le poste de conduite :
 - arrêtez-vous sur une surface plane et horizontale ;
 - désengagez la prise de force et abaissez les accessoires ;
 - sélectionnez le point mort et serrez le frein de stationnement ;
 - arrêtez le moteur.
- Désengagez l'entraînement des accessoires lors du transport et quand ils ne servent pas.
- Coupez le moteur et débrayez les accessoires :
 - avant de rajouter du carburant ;
 - avant de retirer le(s) bac(s) de ramassage ;
 - avant de régler la hauteur de coupe, sauf si ce réglage peut se faire depuis la position de conduite.
 - avant de dégager les obstructions ;
 - avant d'inspecter, de nettoyer ou d'effectuer toute opération sur la tondeuse ;
 - après avoir heurté un obstacle ou si des vibrations inhabituelles se produisent. Recherchez et réparez les dégâts éventuels avant de remettre la machine en marche et d'utiliser les accessoires.
- Réduisez l'ouverture du papillon avant d'arrêter le moteur et coupez l'arrivée de carburant après la tonte si le moteur est équipé d'un robinet de carburant.
- N'approchez pas les pieds et les mains du plateau de coupe.
- Ralentissez et soyez prudent quand vous changez de direction et quand vous traversez des routes et des trottoirs. Arrêtez les cylindres quand vous ne tondez pas.
- N'utilisez pas la tondeuse sous l'emprise de l'alcool, de drogues ou de médicaments.
- Soyez prudent pour charger la machine sur une remorque ou un camion, et pour la décharger.
- Soyez prudent à l'approche de tournants sans visibilité, de buissons, d'arbres ou d'autres objets susceptibles de masquer la vue.

Entretien et remisage

- Gardez tous les écrous, boulons et vis toujours bien serrés pour être sûr de pouvoir utiliser la machine sans danger.
- N'entrez jamais une machine dont le réservoir contient du carburant dans un bâtiment où les vapeurs risquent de rencontrer une flamme nue ou une étincelle.

- Laissez refroidir le moteur avant de ranger la machine dans un local fermé.
- Pour réduire les risques d'incendie, débarrassez le moteur, le silencieux, le bac à batterie et le lieu de stockage de l'essence de tout excès de graisse, débris d'herbe et feuilles.
- Vérifiez fréquemment l'état et l'usure du bac à herbe.
- Maintenez toutes les pièces en bon état de marche, et la visserie et tous les raccords hydrauliques bien serrés. Remplacez toutes les pièces et tous les autocollants usés ou endommagés.
- La vidange du réservoir de carburant doit impérativement s'effectuer à l'extérieur.
- Soyez prudent pendant le réglage de la machine pour éviter de vous coincer les doigts entre les lames en rotation et les pièces fixes de la tondeuse.
- Débrayez toutes les commandes, débrayez les plateaux de coupe, serrez le frein de stationnement, arrêtez le moteur, retirez la clé de contact et débranchez la bougie. Attendez l'arrêt complet de toutes les pièces en mouvement avant de régler, de nettoyer ou de réparer la machine.
- Enlevez les débris d'herbe coupée et autres agglomérés sur le plateau de coupe, les dispositifs d'entraînement, les silencieux et le moteur pour éviter les risques d'incendie. Nettoyez les coulées éventuelles d'huile ou de carburant.
- Libérez la pression emmagasinée dans les composants avec précaution.
- Débranchez la batterie et le fil de bougie avant d'entreprendre des réparations. Débranchez toujours la borne négative avant la borne positive. Rebranchez toujours la borne positive avant la borne négative.
- Soyez prudent lorsque vous examinez les cylindres. Portez des gants et procédez toujours avec précaution pendant leur entretien.
- N'approchez jamais les mains ou les pieds des pièces en mouvement. Dans la mesure du possible, évitez de procéder à des réglages sur la machine quand le moteur tourne.

Consignes de sécurité

Les instructions de sécurité qui suivent sont des informations spécifiques aux produits Toro, ou d'autres informations essentielles non incluses dans les normes CEN, ISO et ANSI.

Ce produit peut sectionner les mains ou les pieds et projeter des objets. Respectez toujours toutes les mesures de sécurité pour éviter des blessures graves, voire mortelles.

L'utilisation de ce produit à d'autres fins que celle qui est prévue peut être dangereuse pour l'utilisateur et les personnes à proximité.

- Apprenez à arrêter le moteur rapidement.
- N'utilisez pas la machine chaussé de chaussures légères ou de sport.
- Le port de chaussures de sécurité et d'un pantalon est recommandé et parfois exigé par certaines ordonnances et réglementations d'assurances locales.
- Manipulez l'essence avec prudence. Essuyez le carburant éventuellement répandu.
- Vérifiez chaque jour le fonctionnement des contacteurs de sécurité et remplacez les contacteurs endommagés avant d'utiliser la machine. Tous les deux ans, remplacez tous les contacteurs de sécurité, quel que soit leur état.
- Tenez-vous toujours derrière le guidon pour mettre la machine en marche et pour travailler.
- Démarrage et arrêt du moteur :
 - Ouvrez le robinet d'arrivée de carburant.
 - Vérifiez que les leviers de commande de déplacement et du cylindre sont au point mort.
 - Tournez le commutateur marche/arrêt en position de marche, réglez le commande de starter à la position maximale (démarrage à froid) et placez la commande d'accélérateur à mi-course.
 - Tirez sur le cordon du démarreur pour démarrer le moteur.
 - Placez la manette d'accélérateur à la position de régime ralenti et le commutateur marche/arrêt à la position d'arrêt pour arrêter le moteur.
- Transport de la machine d'une zone de travail à l'autre :
 - Montez les roues de transport.

- Débrayez le cylindre.
- Mettez le moteur en marche.
- Appuyez sur le guidon pour relever l'avant de la machine et embrayez la transmission aux roues.
- Avant de commencer à tondre :
 - Débrayez la transmission aux roues.
 - Arrêtez le moteur.
 - Démontez les roues de transport.
 - Mettez le moteur en marche
 - Embrayez le cylindre.
- L'utilisation de la machine demande beaucoup de vigilance. Pour éviter de perdre le contrôle :
 - Ne vous approchez pas des fosses de sable, fossés, dénivellations ou autres accidents de terrain.
 - Ralentissez avant de prendre des virages serrés. Évitez les arrêts et les démarrages brusques.
 - Cédez toujours la priorité à l'approche d'une route ou pour la traverser.
 - Serrez toujours les freins de service lorsque vous descendez une pente pour limiter la vitesse de déplacement en marche avant et pour garder le contrôle de la machine.
- Le bac à herbe doit être en place pendant le fonctionnement des cylindres ou des déchaumeurs pour assurer le maximum de sécurité. Arrêtez le moteur avant de vider les bacs à herbe.
- Ne touchez pas le moteur, le silencieux ou le tuyau d'échappement si le moteur tourne ou vient de s'arrêter, car vous risquez de vous brûler.
- Ne vous approchez pas de l'écran rotatif sur le côté du moteur pour éviter tout contact direct avec vous-même ou vos vêtements.
- Arrêtez de tondre si une personne ou un animal apparaît subitement dans la zone de travail. Une utilisation imprudente associée à l'état du terrain, aux ricochets possibles d'objets ou à des capots de sécurité mal installés peut donner lieu à des projections d'objets susceptibles de causer des blessures corporelles. Ne recommencez pas à tondre avant d'avoir dégagé la zone de travail.

Entretien et remisage

- Vérifiez régulièrement que les conduites d'alimentation sont bien serrées et en bon état. Serrez-les ou réparez-les au besoin.
- Si le moteur doit tourner pour effectuer un réglage, n'approchez pas les mains, les pieds et autres parties du corps ou les vêtements des plateaux de coupe, des accessoires et autres pièces mobiles, et surtout de l'écran situé sur le côté du moteur. Tenez tout le monde à l'écart.
- Pour garantir la sécurité et la précision du fonctionnement, demandez à un concessionnaire Toro de contrôler le régime moteur maximum avec un compte-tours. Le régime maximum réglé du moteur doit être de 3600 tr/min.
- Si la machine requiert une réparation importante ou pour tout renseignement, faites appel à un concessionnaire Toro agréé.
- N'utilisez que des accessoires et pièces de rechange agréés par Toro. L'utilisation d'accessoires non agréés risque d'annuler la garantie.

Niveau de pression acoustique

Cette machine produit une pression acoustique pondérée A continue équivalente de 84 dBA au niveau de l'oreille de l'utilisateur, d'après des mesures effectuées sur des machines identiques selon les procédures énoncées dans la Directive 98/37/CE et les modifications ultérieures.

Niveau de puissance acoustique

Cette machine produit une puissance acoustique garantie de 95 dBA/1 pW, d'après des mesures effectuées sur des machines identiques selon la Directive 2000/14/CE et les modifications ultérieures.

Niveau de vibrations

Cette machine expose les mains et les bras à un niveau de vibrations de 4,50 m/s² d'après des mesures effectuées sur des machines identiques selon les procédures ISO 5349.

Autocollants de sécurité et d'instruction

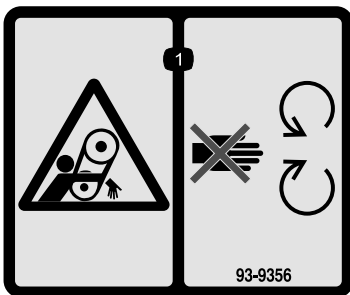


Des autocollants de sécurité et des instructions bien visibles sont placés près de tous les endroits potentiellement dangereux. Remplacez tout autocollant endommagé ou manquant.



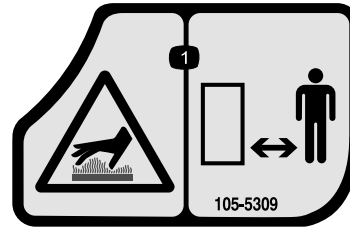
93-7348

1. Attention – lisez le *Manuel de l'utilisateur*.
2. Risque d'incendie – restez à distance des flammes nues ou des étincelles et ne fumez pas ; lors du ravitaillement du réservoir de carburant, ne remplissez jamais le réservoir jusqu'en haut.
3. Risque de projections – tenez les spectateurs à bonne distance de la machine.
4. Risque de mutilation des mains ou des pieds – ne vous approchez pas des pièces mobiles.



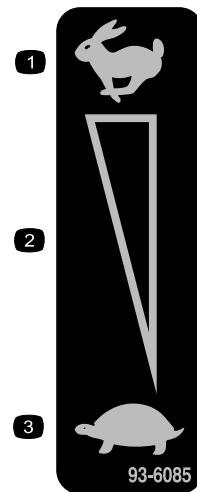
93-9356

1. Risque de coincement – ne vous approchez pas des pièces mobiles.



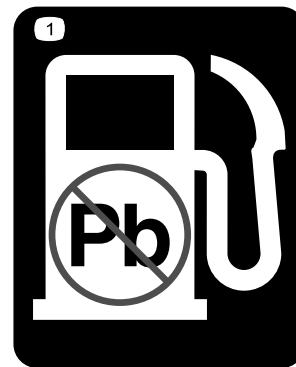
105-5309

1. Surface brûlante/risque de brûlure – restez à une distance suffisante de la surface brûlante.



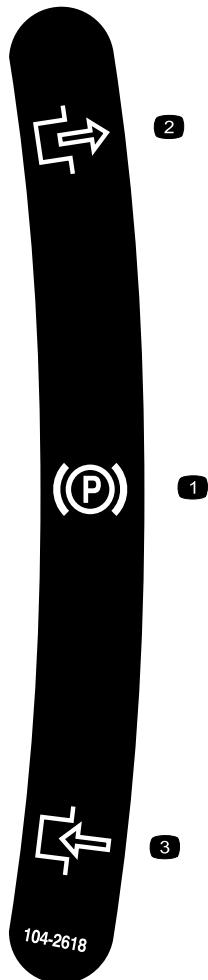
93-6085

1. Haut régime
2. Réglage de vitesse continu
3. Bas régime



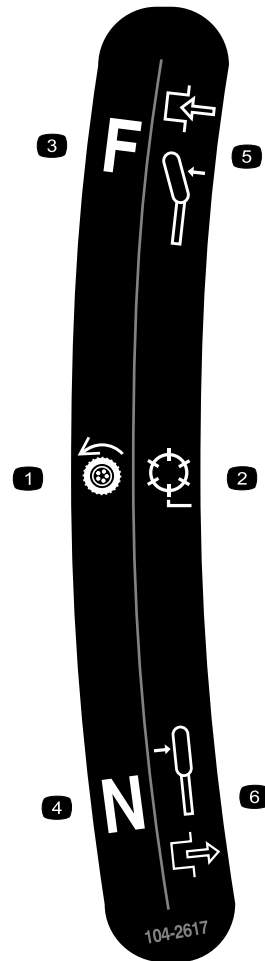
93-9886

1. Utilisez de l'essence sans plomb.



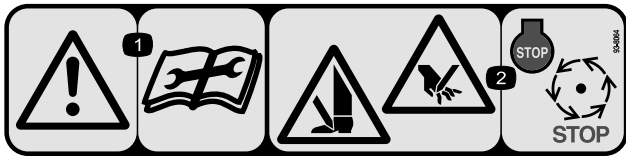
104-2618

- 1. Frein de stationnement
- 2. Serré
- 3. Desserré



104-2617

- 1. Transmission au roues
- 2. Entraînement de cylindre
- 3. Point mort
- 4. Marche avant
- 5. Levier engagé
- 6. Levier désengagé



93-8064

- 1. Attention – lisez les instructions avant de procéder à l'entretien ou à des révisions.
- 2. Risque de mutilation des mains et des pieds – arrêtez le moteur et attendez l'arrêt de toutes les pièces mobiles.



105-2411

- 1. Huile de transmission

⚠ WARNING

ESTA MAQUINA PUEDE SER RIESGOSA SI SE USA EN UNA MANERA INAPROPIADA. OPERADORES DEBEN ESTAR MUY BIEN ENTRENADOS EN LA MANERA APROPIADA DE OPERAR LA MAQUINA.

TO MINIMIZE THE RISK OF ACCIDENTS, INJURY OR DEATH:

- READ OPERATORS MANUAL
- KEEP ALL GUARDS AND COVERS IN PLACE.
- KEEP PEOPLE AND PETS A SAFE DISTANCE AWAY.
- OPERATOR MUST BE SKILLED AND TRAINED

TO GET A REPLACEMENT MANUAL, SEND MODEL AND SERIAL NUMBERS TO: THE TORO COMPANY, 8111 LYNDALE AVE. S., BLOOMINGTON, MN 55420-1196.

104-2621

- 1. Lisez le Manuel de l'utilisateur.

Mise en service

Pièces détachées

Reportez-vous au tableau ci-dessous pour vérifier si toutes les pièces ont été expédiées.

Étape	Description	Qté	Utilisation
1	Guidon	1	Montez le guidon.
2	Aucune pièce requise	–	Réglez le guidon.
3	Roues de transport (Kit roues de transport en option, Modèle 04123)	2	Montez les roues de transport.
4	Aucune pièce requise	–	Vérifiez les niveaux d'huile moteur et d'huile de transmission
5	Bac à herbe	1	Montez le bac à herbe.
6	Manuel de l'utilisateur Manuel de l'utilisateur du moteur Catalogue de pièces Cassette-vidéo d'utilisation Certificat de conformité	1 1 1 1 1	Lisez les manuels et visionnez la vidéo avant d'utiliser la machine.

Remarque: Les côtés gauche et droit de la machine sont déterminés d'après la position de conduite.

1

Montage du guidon

Pièces nécessaires pour cette opération :

1	Guidon
---	--------

Procédure

1. Retirez le contre-écrou à embase du boulon et de l'axe de pivot de chaque côté de la machine (Figure 4).

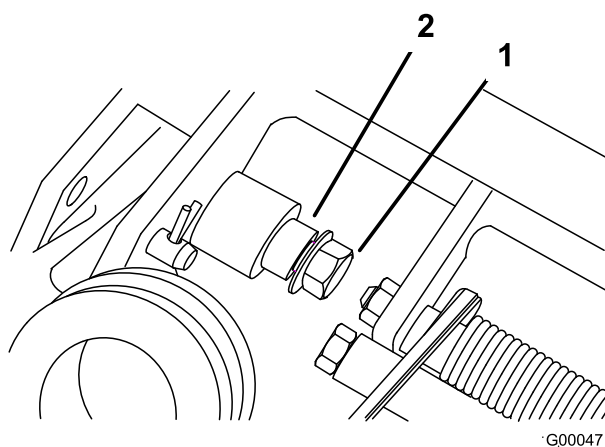


Figure 4

1. Contre-écrou à embase
2. Axe de pivot

2. Introduisez les extrémités du guidon dans les fentes des bras de support (Figure 5).

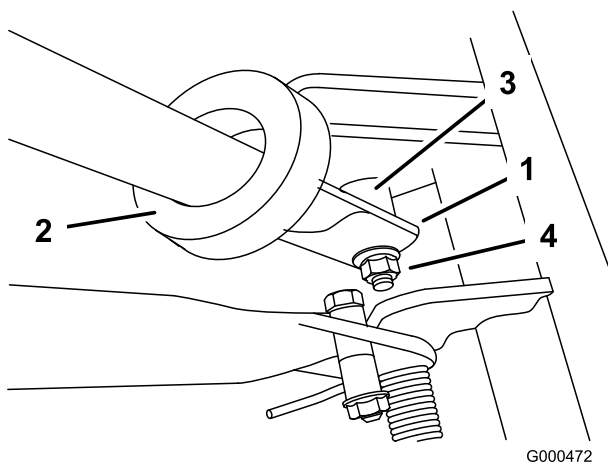


Figure 5

- | | |
|-------------------------------|-----------------|
| 1. Extrémité gauche du guidon | 3. Axe de pivot |
| 2. Bras de support | 4. Contre-écrou |

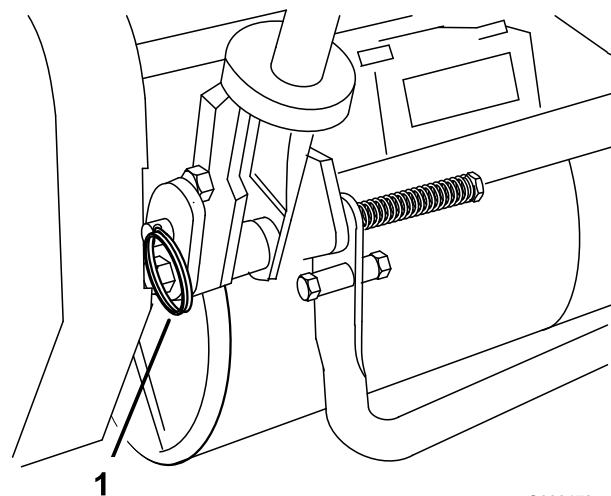


Figure 6

1. Axes de chape

3. Poussez les extrémités du guidon vers l'intérieur et engagez-les sur l'épaulement de l'axe de pivot (Figure 5).
4. Fixez le guidon à la vis de montage et à l'axe de pivot avec le contre-écrou à embase (Figure 5).
5. Avec le serre-câble, attachez le câble d'accélérateur au faisceau de câblage, sans serrer. Placez le serre-câble à 2,5 cm environ derrière la transmission et serrez-le.

2. Soutenez le guidon et retirez les axes de chape de chaque côté pour relever ou abaisser le guidon à la hauteur voulue (Figure 6).
3. Reposez les axes de chapes et les goupilles fendues.

2

Réglage du guidon

Aucune pièce requise

Procédure

1. Retirez les goupilles fendues des axes de chape de chaque côté de la tondeuse (Figure 6).

3

Montage des roues de transport

Pièces nécessaires pour cette opération :

2	Roues de transport (Kit roues de transport en option, Modèle 04123)
---	---

Procédure

1. Abaissez la béquille avec le pied et tirez sur le support du guidon jusqu'à ce que la béquille bascule en avant (Figure 7).

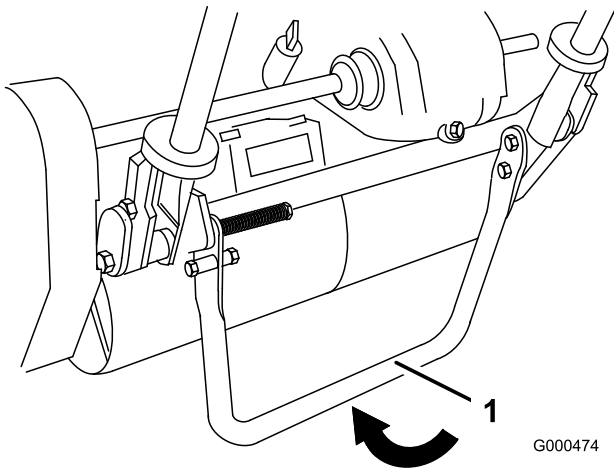


Figure 7

1. Béquille

- Faites pivoter le clip de verrouillage vers le centre de la roue et faites coulisser la roue sur l'arbre hexagonal (Figure 8).

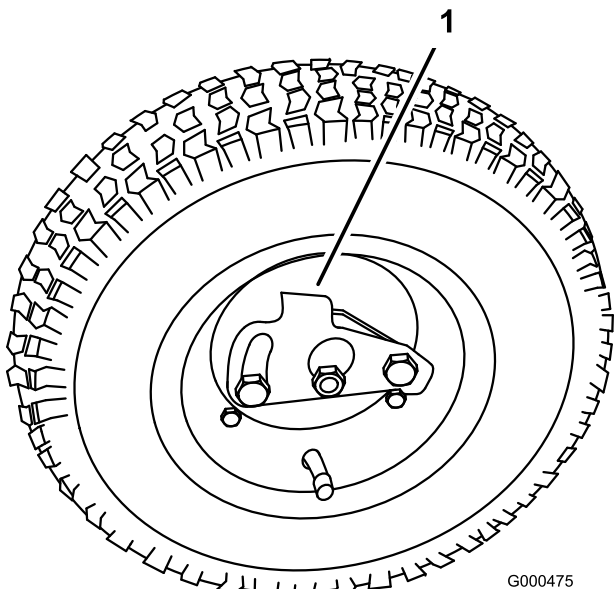


Figure 8

1. Clip de verrouillage

- Faites tourner la roue d'arrière en avant jusqu'à ce qu'elle soit complètement enfoncée sur l'essieu et que le clip de verrouillage soit engagé dans la rainure de l'arbre de roue.
- Répétez la procédure de l'autre côté de la machine.
- Gonflez les pneus entre 83 et 103 kPa (12 et 15 psi).
- Soulevez le support du guidon avec précaution pour dégager la béquille.

4

Contrôle des niveaux de liquides

Aucune pièce requise

Procédure

- Contrôlez le niveau d'huile moteur (voir Contrôle du niveau d'huile moteur, à la section Entretien du moteur, page 24).
- Contrôlez le niveau d'huile de transmission (voir Contrôle du niveau d'huile de transmission, à la section Entretien du système d'entraînement, page 27).

5

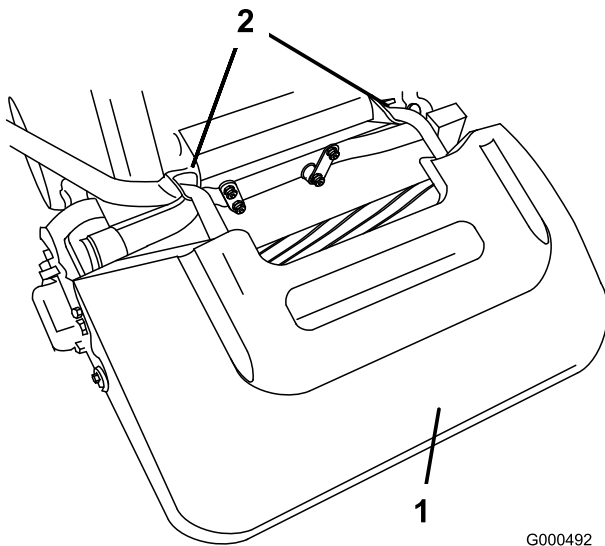
Montage du bac à herbe

Pièces nécessaires pour cette opération :

1	Bac à herbe
---	-------------

Procédure

Saisissez le bac à herbe par le bord supérieur et placez-le dans les récepteurs (Figure 9).



G000492

Figure 9

1. Bac à herbe

2. Récepteurs de bac à herbe

6

Lecture des manuels et visionnement de la vidéo

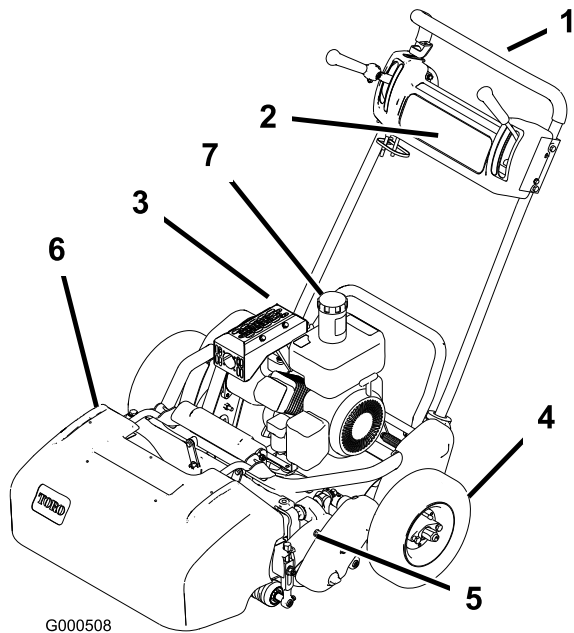
Pièces nécessaires pour cette opération :

1	<i>Manuel de l'utilisateur</i>
1	<i>Manuel de l'utilisateur du moteur</i>
1	<i>Catalogue de pièces</i>
1	Cassette-vidéo d'utilisation
1	Certificat de conformité

Procédure

1. Lisez les manuels.
2. Visionnez la vidéo d'utilisation.
3. Rangez la documentation en lieu sûr.

Vue d'ensemble du produit

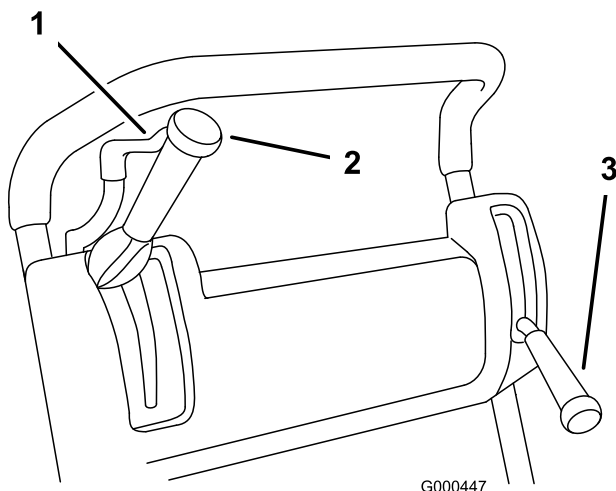


G000508

Figure 10

- | | |
|------------------------|---------------------------|
| 1. Guidon | 5. Plateau de coupe |
| 2. Panneau de commande | 6. Bac à herbe |
| 3. Moteur | 7. Réservoir de carburant |
| 4. Roues de transport | |

Commandes



G000447

Figure 11

- | | |
|--|-----------------------------------|
| 1. Manette d'accélérateur | 3. Frein de service/stationnement |
| 2. Levier d'engagement de transmission et d'entraînement de cylindre | |

Manette d'accélérateur

La manette d'accélérateur (Figure 11) se trouve à droite à l'arrière du panneau de commande. Elle est reliée au carburateur et commande le régime moteur. Le régime moteur peut varier de 2400 à 3600 tr/min.

Levier de commande de déplacement et du cylindre

Le levier de commande de déplacement et du cylindre (Figure 11) se trouve à droite à l'avant du panneau de commande. Le levier de commande de déplacement a deux positions : point mort et marche avant. Poussez le levier en avant pour engager la transmission aux roues.

Le levier de commande du cylindre a deux positions : engagement et désengagement. Déplacez le haut du levier vers la gauche pour engager le cylindre ou ramenez-le au point mort pour le débrayer.

Frein de service/stationnement

Le frein de service/stationnement (Figure 11) se trouve à gauche à l'avant du tableau de bord. Tirez le levier à fond en arrière pour serrer le frein de stationnement. Vous devez desserrer le frein pour pouvoir engager la transmission aux roues.

Commande de présence de l'utilisateur

Vous devez engager la commande de présence de l'utilisateur (montée en option) avant de déplacer le levier de commande de déplacement, sinon le moteur s'arrête.

Manette de starter

La manette de starter (Figure 12) se trouve à l'avant gauche du moteur. Elle comporte deux positions : marche et starter. Placez la manette en position Starter pour démarrer à froid. Ramenez la manette en position Marche lorsque le moteur démarre.

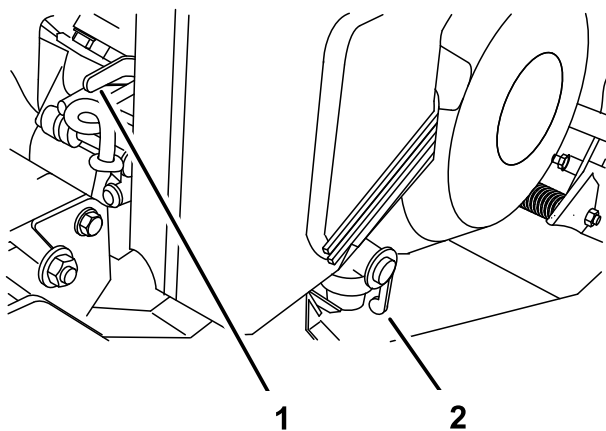


Figure 12

G000457

1. Manette de starter 2. Robinet d'arrivée de carburant

Robinet d'arrivée de carburant

Le robinet d'arrivée de carburant (Figure 12) est situé à l'avant gauche du moteur. Il comporte deux positions : fermé et ouvert. Placez le levier en position Fermé pour remiser ou transporter la machine. Ouvrez le robinet avant de mettre le moteur en marche.

Démarrreur à lanceur

Tirez sur le lanceur (Figure 13) pour mettre le moteur en marche.

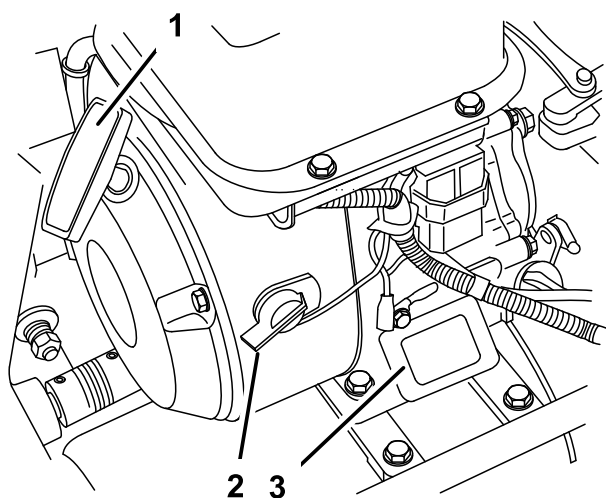


Figure 13

G000468

1. Démarrreur à lanceur 3. Compteur horaire
2. Interrupteur marche/arrêt

Interrupteur marche/arrêt

L'interrupteur marche/arrêt (Figure 13) se trouve à l'arrière du moteur. Placez l'interrupteur en position Marche pour mettre le moteur en marche, et en position Arrêt pour l'arrêter.

Compteur horaire

Le compteur horaire (Figure 13) se trouve à l'arrière du moteur et indique le nombre total d'heures de fonctionnement de la machine.

Béquille

La béquille (Figure 14) montée à l'arrière de la machine permet de la soulever et de faciliter le montage ou le démontage des roues de transport.

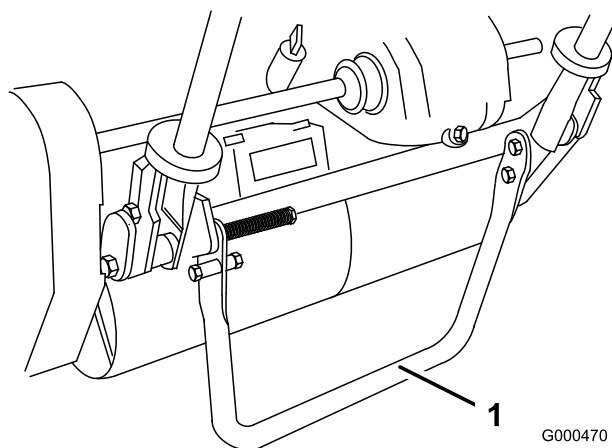


Figure 14

G000470

1. Béquille

Caractéristiques techniques

	Flex 21	Flex 18
Largeur	90 cm	
Hauteur	101,6 cm	101,6 cm
Longueur	137,2 cm	137,2 cm
Poids à sec	108 kg avec rouleau Wiehle aluminium, béquille et bac à herbe, sans roues de transport ni peigne	
Moteur	Kawasaki, 4 temps, 3,7 ch (2,7 kW), refroidissement par air, soupapes en tête, 3600 tr/min, cylindrée de 124 cm ³ , chemise de cylindre en fonte, allumage électronique avec bobine d'allumage intégrée ; silencieux pour suppression maximale du bruit ; 84 dB(A) à l'oreille de l'utilisateur	Kawasaki, 4 temps, 3,7 ch (2,7 kW), refroidissement par air, soupapes en tête, 3600 tr/min, cylindrée de 124 cm ³ , chemise de cylindre en fonte, allumage électronique avec bobine d'allumage intégrée ; silencieux pour suppression maximale du bruit ; 84 dB(A) à l'oreille de l'utilisateur
Capacité du réservoir de carburant	2,5 l ; essence ordinaire sans plomb	2,5 l ; essence ordinaire sans plomb
Vitesse de déplacement	Vitesse de tonte : 2,1 à 5,5 km/h Vitesse de transport : 8,4 km/h maximum	Vitesse de tonte : 2,1 à 5,5 km/h Vitesse de transport : 8,4 km/h maximum
Largeur de coupe	53,3 cm	45,7 cm
Hauteur de coupe	1,5 à 7,5 mm avec contre-lame pour micro-coupe	1,5 à 7,5 mm avec contre-lame pour micro-coupe
Fréquence de tonte	11 lames (standard) : 3,6 mm	11 lames (standard) : 3,6 mm

des accessoires et équipements agréés, contactez votre Concessionnaire The Toro® Company agréé ou votre Distributeur ou rendez-vous sur le www.Toro.com.

Accessoires/Équipements

Un choix d'accessoires et d'équipements Toro agréés est proposé pour améliorer et élargir les capacités de la machine. Pour obtenir la liste

Utilisation

Remarque: Les côtés gauche et droit de la machine sont déterminés d'après la position de conduite.

Sécurité avant tout

Lisez attentivement toutes les instructions de sécurité et la description des autocollants du chapitre Sécurité. Tenez-en compte pour éviter de vous blesser ou de blesser des personnes à proximité.

Contrôle du niveau d'huile moteur

Contrôlez le niveau d'huile moteur avant chaque utilisation ou toutes les 8 heures de fonctionnement (voir Contrôle du niveau d'huile moteur, à la section Entretien du moteur, page 24).

Plein du réservoir de carburant

Important: N'utilisez jamais de méthanol, d'essence contenant du méthanol, de carburol contenant plus de 10% d'éthanol, d'additifs pour essence, d'essence super ou d'essence blanche sous peine d'endommager le circuit d'alimentation. Ne mélangez pas d'huile à l'essence.

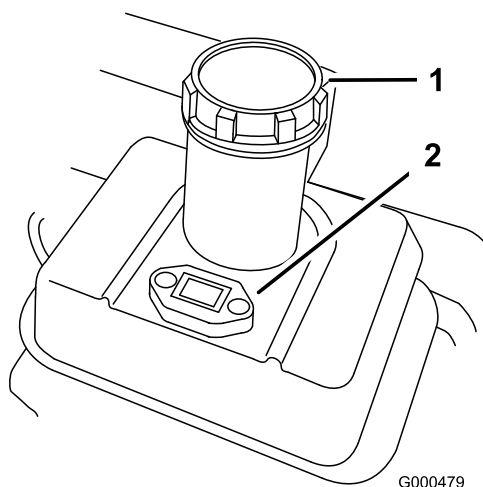


Figure 15

1. Bouchon du réservoir de carburant 2. Jauge de carburant



L'essence est toxique voire mortelle en cas d'ingestion. L'exposition prolongée aux vapeurs de carburant peut causer des blessures et des maladies graves.

- Évitez de respirer les vapeurs de carburant de façon prolongée.
- N'approchez pas le visage du pistolet ni de l'ouverture du réservoir de carburant ou de conditionneur.
- N'approchez pas l'essence des yeux et de la peau.



Dans certaines circonstances, l'essence est extrêmement inflammable et hautement explosive. Un incendie ou une explosion causé(e) par l'essence peut vous brûler, ainsi que les personnes se tenant à proximité, et causer des dommages matériels.

- Faites le plein du réservoir à l'extérieur, dans un endroit bien dégagé, lorsque le moteur est froid. Essayez toute essence répandue.
- Ne remplissez pas le réservoir complètement. Le niveau d'essence doit se trouver entre 6 et 13 mm sous la base du goulot de remplissage. L'espace au-dessus doit rester vide pour permettre à l'essence de se dilater.
- Ne fumez jamais en manipulant de l'essence et tenez-vous à l'écart des flammes nues ou sources d'étincelles qui pourraient enflammer les vapeurs d'essence.
- Conservez l'essence dans un récipient homologué et hors de portée des enfants. N'achetez et ne stockez jamais plus que la quantité d'essence consommée en un mois.
- Posez toujours les bidons d'essence sur le sol, à l'écart du véhicule, avant de les remplir.
- Ne remplissez pas les bidons d'essence à l'intérieur d'un véhicule ou dans la caisse d'un véhicule utilitaire, car la moquette intérieure ou le revêtement en matière plastique de la caisse risque d'isoler le bidon et de freiner l'élimination de l'électricité statique éventuellement produite.

...



...

- Si possible, descendez la machine du véhicule ou de la remorque et posez-la à terre avant de remplir le réservoir de carburant.
- Si ce n'est pas possible, laissez la machine dans le véhicule ou sur la remorque, mais remplissez le réservoir à l'aide d'un bidon, et non directement à la pompe.
- En cas de remplissage à la pompe, maintenez tout le temps le pistolet en contact avec le bord du réservoir ou du bidon, jusqu'à ce que le remplissage soit terminé.

1. Nettoyez tout autour du bouchon du réservoir d'essence et retirez le bouchon (Figure 15). Faites le plein d'essence sans plomb sans dépasser la base de l'écran du filtre. Ne remplissez pas excessivement.
2. Remettez le bouchon du réservoir et essuyez l'essence éventuellement répandue.

Contrôle du fonctionnement des contacteurs de sécurité



Si les contacteurs de sécurité sont déconnectés ou endommagés, la machine risque de se mettre en marche inopinément et de causer des blessures corporelles.

- Ne modifiez pas abusivement les contacteurs de sécurité.
- Vérifiez chaque jour le fonctionnement des contacteurs de sécurité et remplacez ceux qui sont endommagés avant d'utiliser la machine.
- Changez les contacteurs tous les deux ans, quel que soit leur état.

1. Abaissez la béquille avec le pied et tirez sur le support du guidon jusqu'à ce que la béquille bascule en avant (Figure 16).

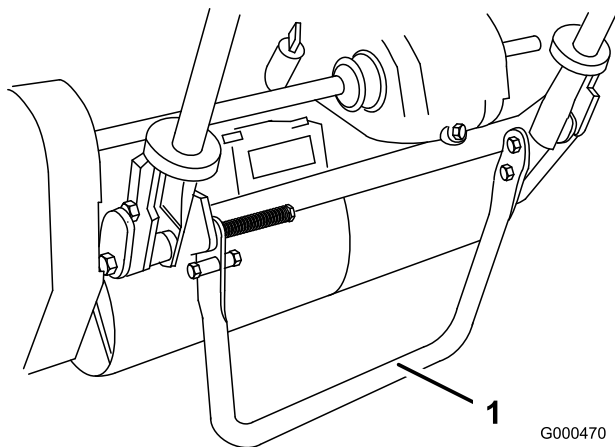


Figure 16

1. Béquille

2. Placez le levier de commande de déplacement en position d'embrayage, et les commandes du moteur en position de démarrage.
3. Essayez de mettre le moteur en marche. Le moteur ne doit pas démarrer. Si le moteur démarre, le contacteur de sécurité est défectueux. Corrigez le problème avant d'utiliser la machine (voir Entretien des contacteurs de sécurité).
4. Soulevez le guidon avec précaution pour dégager la béquille.

Démarrage et arrêt du moteur

Remarque: Pour les illustrations et les descriptions des commandes mentionnées dans cette section, reportez-vous à Commandes, page 14.

Démarrage du moteur

Remarque: Vérifiez que la bougie est branchée.

1. Vérifiez que les leviers de commande de déplacement et du cylindre sont en position de débrayage.

Remarque: Le moteur ne peut pas démarrer si le levier de commande de déplacement est en position d'embrayage.

2. Ouvrez le robinet d'arrivée de carburant sur le moteur.
3. Placez l'interrupteur marche/arrêt en position Marche.

4. Réglez la manette d'accélérateur en position Régime maximum.
5. Placez la manette de starter à mi-course pour démarrer le moteur à froid. Le starter n'est pas toujours nécessaire pour démarrer un moteur chaud.
6. Tirez sur la poignée du lanceur jusqu'à ce que vous sentiez une résistance, puis tirez vigoureusement pour démarrer le moteur. Ouvrez le starter quand le moteur est chaud.

Important: Ne tirez pas le lanceur au maximum et ne le lâchez pas brusquement quand il est tiré, car le cordon pourrait se rompre ou le mécanisme être endommagé.

Arrêt du moteur

1. Placez les commandes de transmission aux roues et de cylindre en position de débrayage, la manette d'accélérateur en position de ralenti et l'interrupteur marche/arrêt en position arrêt.
2. Avant de remiser la machine, débranchez la bougie pour éviter tout démarrage accidentel.
3. Fermez le robinet d'arrivée de carburant avant de remiser ou de transporter la machine sur un véhicule.

Opération de transport

1. Abaissez la béquille avec le pied et tirez sur le support du guidon jusqu'à ce que la béquille bascule en avant.
2. Pour débloquer la béquille, tirez sur le guidon et abaissez l'arrière de la machine sur les roues de transport.
3. Vérifiez que les commandes de déplacement et du cylindre sont en position de débrayage et mettez le moteur en marche.
4. Placez la manette d'accélérateur en position de ralenti, basculez l'avant de la machine progressivement pour embrayer la transmission aux roues et augmenter lentement le régime moteur.
5. Réglez la manette d'accélérateur pour obtenir la vitesse de déplacement requise et transporter la machine à l'endroit voulu.

Préparatifs de tonte

1. Ramenez le levier de commande de déplacement en position de débrayage, la

manette de starter en position de régime ralenti et arrêtez le moteur.

2. Abaissez la béquille avec le pied et tirez sur le support du guidon jusqu'à ce que la béquille bascule en avant.
3. Démontez les roues de transport.
4. Débloquez la béquille.

Tonte de l'herbe

Si la machine est utilisée correctement, vous obtiendrez un gazon d'une qualité irréprochable.

Important: L'herbe coupée tient lieu de lubrifiant pendant la tonte. Le plateau de coupe peut être endommagé s'il fonctionne trop longtemps sans herbe coupée.

Avant de tondre

Vérifiez que la machine est réglée précisément et uniformément des deux côtés du cylindre. Un mauvais réglage se traduira par une très mauvaise qualité de coupe. Enlevez tous les obstacles de la zone de travail avant de commencer à tondre. Veillez à tenir tout le monde à l'écart de la zone de travail, en particulier les enfants et les animaux domestiques.

Méthode de tonte

Travaillez en faisant des aller et retours en ligne droite dans le sens transversal. Évitez de tondre en rond ou de tourner la machine sur le green car vous risquez d'abîmer la surface. Faites demi-tour hors du green en soulevant le cylindre de coupe (appuyez sur le guidon) et en pivotant sur le tambour de déplacement. Travaillez à un rythme normal. Vous précipiter ne vous fera gagner que très peu de temps et vous obtiendrez une coupe de mauvaise qualité.

Pour vous aider à travailler en ligne droite en travers du green et à maintenir la machine à égale distance du bord de la passe précédente, servez-vous des bandes d'alignement sur le dessus du bac à herbe (Figure 17).

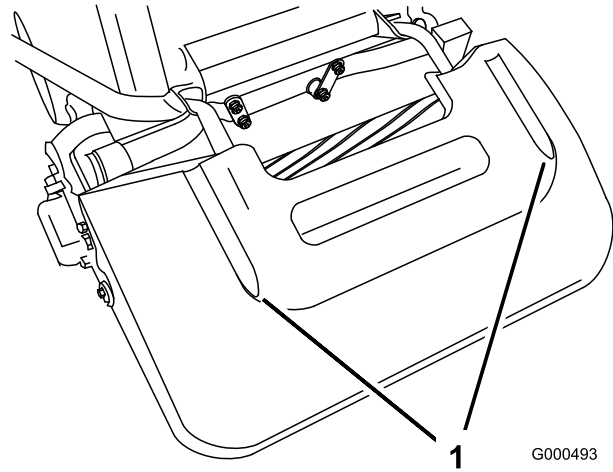


Figure 17

1. Bandes d'alignement

Utilisation des commandes

Utilisation des commandes pendant la tonte :

1. Mettez le moteur en marche, réglez la manette d'accélérateur en position de ralenti, appuyez sur le guidon pour relever le plateau de coupe, placez le levier de commande de déplacement en position d'embrayage et transportez la machine à la lisière du green (Figure 18).
2. Placez le levier de commande de déplacement en position de débrayage et le levier de commande du cylindre en position d'embrayage (Figure 18).

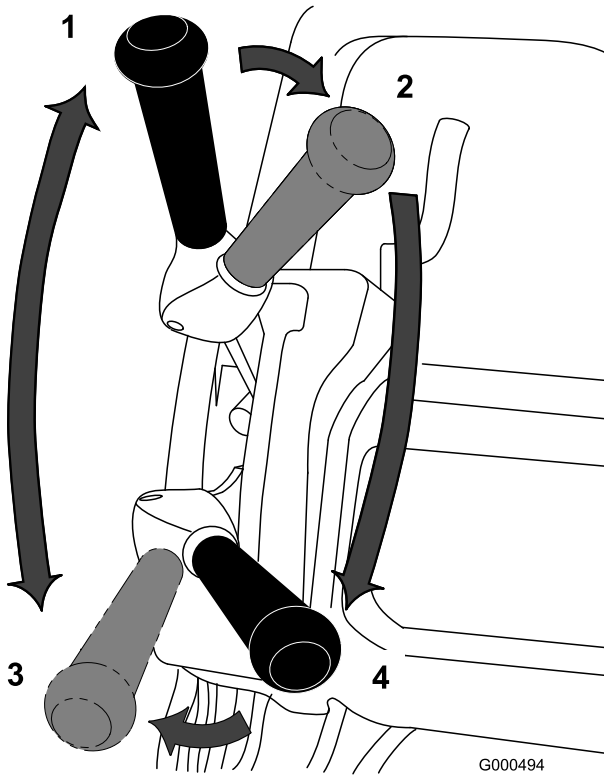


Figure 18

- | | |
|--|---|
| 1. Transmission aux roues au point mort | 3. Transmission aux roues embrayée (transport) |
| 2. Transmission aux roues au point mort et commande de cylindre débrayée | 4. Transmission aux roues et commande de cylindre embrayées |

-
- Placez le levier de transmission aux roues en position d'embrayage, augmentez le régime moteur jusqu'à ce que la machine se déplace à la vitesse voulue, conduisez la machine jusqu'au green, abaissez l'avant de la machine et commencez à travailler (Figure 18).

Après la tonte

- Quittez le green, ramenez les leviers de commande de déplacement et du cylindre en position de débrayage et arrêtez le moteur.
- Videz le bac à herbe, remettez-le en place et procédez au transport de la machine.

Entretien

Remarque: Les côtés gauche et droit de la machine sont déterminés d'après la position de conduite.

Programme d'entretien recommandé

Périodicité d'entretien	Procédure d'entretien
Après les 8 premières heures	<ul style="list-style-type: none">• Vidangez et changez l'huile moteur.
Après les 25 premières heures	<ul style="list-style-type: none">• Nettoyez le filtre à carburant.• Changez l'huile de transmission.
À chaque utilisation ou une fois par jour	<ul style="list-style-type: none">• Contrôlez le niveau d'huile moteur.
Toutes les 25 heures	<ul style="list-style-type: none">• Nettoyez le filtre à air (plus fréquemment si vous travaillez dans un environnement sale ou poussiéreux).
Toutes les 50 heures	<ul style="list-style-type: none">• Vidangez et changez l'huile moteur.• Nettoyez le filtre à carburant.• Contrôlez le niveau du liquide de transmission.
Toutes les 100 heures	<ul style="list-style-type: none">• Nettoyez ou remplacez l'élément en papier du filtre à air (plus fréquemment si vous travaillez dans un environnement poussiéreux ou sale).• Contrôlez la bougie.
Toutes les 200 heures	<ul style="list-style-type: none">• Décalaminez le moteur.
Toutes les 1500 heures	<ul style="list-style-type: none">• Remplacez les contacteurs de sécurité.• Changez l'huile de transmission.
Avant le remisage	<ul style="list-style-type: none">• Peignez les surfaces écaillées.

Important: Reportez-vous au manuel d'utilisation du moteur pour toutes procédures d'entretien supplémentaires.

Liste de contrôle pour l'entretien journalier

Important: Copiez cette page pour pouvoir vous en servir régulièrement.

Entretiens à effectuer	pour la semaine du :						
	Lun.	Mar.	Mer.	Jeu.	Ven.	Sam.	Dim.
Vérifiez le fonctionnement du système de sécurité.							
Vérifiez le fonctionnement du frein de stationnement.							
Vérifiez que les articulations fonctionnent librement.							
Contrôlez le niveau de carburant.							
Contrôlez le niveau d'huile moteur.							
Contrôlez le filtre à air.							
Nettoyez les ailettes de refroidissement du moteur.							
Vérifiez les bruits anormaux en provenance du moteur.							
Vérifiez les bruits de fonctionnement anormaux.							
Vérifiez le réglage cylindre/contre-lame.							
Vérifiez le réglage de la hauteur de coupe.							
Retouchez les peintures endommagées.							

Notes concernant les problèmes constatés		
Contrôle effectué par :		
Point contrôlé	Date	Information

Entretien du moteur

Huile moteur

Vérifiez le niveau de l'huile avant chaque utilisation et toutes les 8 heures de fonctionnement et toutes les 8 heures de fonctionnement. Changez l'huile après les 8 premières heures de fonctionnement, puis toutes les 50 heures. Changez l'huile plus souvent si les conditions sont particulièrement sales ou poussiéreuses. Versez 60 cl d'huile moteur de viscosité correcte de dans le carter avant de mettre le moteur en marche. Le moteur utilise une huile détergente de haute qualité, de classe de service API (American Petroleum Institute) SF, SG, SH ou SJ. La viscosité de l'huile doit être choisie en fonction de la température ambiante. La Figure 19 représente les viscosités préconisées en fonction des températures.

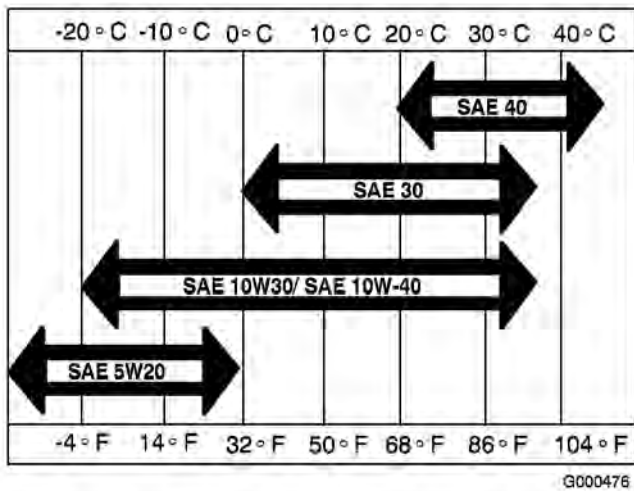


Figure 19

Remarque: L'utilisation d'huile multigrades (5W-20, 10W-30 et 10W-40) accroît la consommation d'huile. Contrôlez fréquemment le niveau d'huile si vous utilisez une huile multigrade.

Contrôle du niveau d'huile moteur

1. Disposez la machine de sorte que le moteur soit de niveau et nettoyez la surface autour de la jauge d'huile (Figure 20).

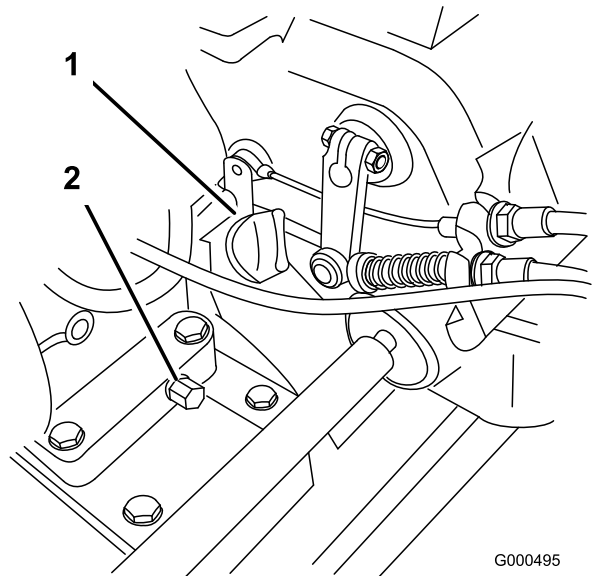


Figure 20

1. jauge de niveau d'huile
2. Bouchon de vidange

2. Dévissez la jauge et retirez-la.
3. Essuyez la jauge sur un chiffon propre et remettez-la dans l'orifice de remplissage. Ne la revissez pas dans l'orifice de remplissage. Ressortez-la jauge et vérifiez le niveau d'huile. Si le niveau est bas, ajoutez suffisamment d'huile pour faire monter le niveau jusqu'à la

base de l'orifice de remplissage. Contrôlez de nouveau le niveau d'huile. Ne remplissez pas excessivement.

4. Remettez la jauge en place et essuyez l'huile éventuellement répandue.

Vidange et remplacement de l'huile moteur

1. Mettez le moteur en marche et laissez-le tourner pendant quelques minutes pour réchauffer l'huile.
2. Placez un bac de vidange sous le bouchon de vidange à l'arrière de la machine (Figure 20). Enlevez le bouchon de vidange.
3. Appuyez sur le guidon pour faire basculer la machine et le moteur en arrière et faciliter l'écoulement de l'huile dans le bac de vidange.
4. Remettez le bouchon de vidange et faites le plein du carter moteur avec l'huile correcte, voir Contrôle du niveau d'huile.

Entretien du filtre à air

Normalement, vous devez nettoyer l'élément en mousse du filtre à air toutes les 25 heures de fonctionnement. Nettoyez-le plus souvent s'il y a beaucoup de poussière ou de saleté.

1. Vérifiez que la bougie est débranchée.
2. Retirez les écrous papillons qui fixent le couvercle du filtre à air et déposez le couvercle. Nettoyez soigneusement le couvercle (Figure 21).

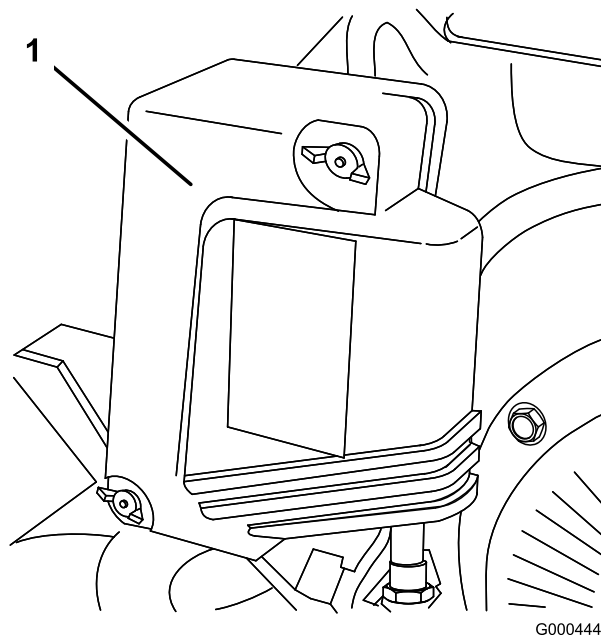
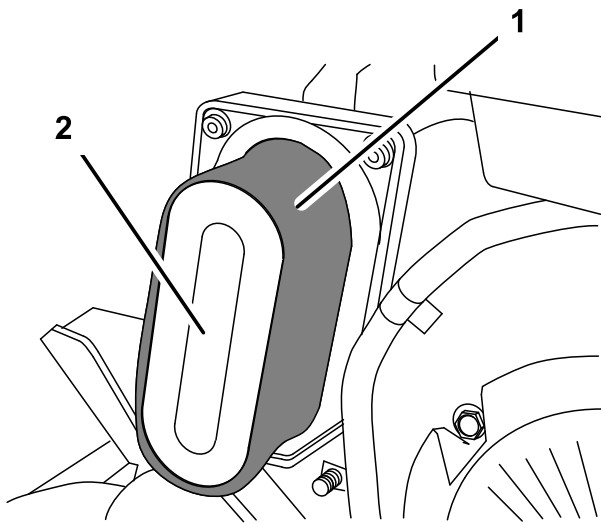


Figure 21

1. Couvercle du filtre à air

3. Si l'élément en mousse est encrassé, sortez-le de l'élément en papier (Figure 22) et nettoyez-le soigneusement.
 - A. Lavez l'élément en mousse dans de l'eau chaude additionnée de savon liquide. Pressez l'élément pour éliminer la saleté, sans le tordre pour ne pas le déchirer.
 - B. Séchez-le en l'enveloppant dans un chiffon propre. Pressez l'élément en mousse dans le chiffon pour le sécher.
 - C. Imbibez l'élément d'huile moteur propre. Pressez l'élément pour éliminer l'excédent d'huile et bien la répartir. L'élément en mousse doit être humide.



G000445

Figure 22

1. Élément en mousse 2. Élément en papier

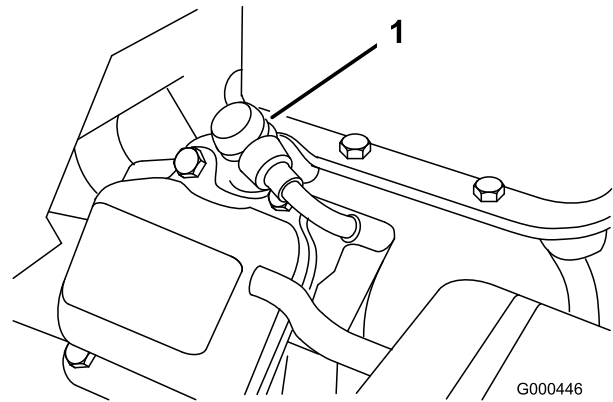
4. Lors de l'entretien de l'élément en mousse, vérifiez l'état de l'élément en papier. Nettoyez ou remplacez-le toutes les 100 heures selon les besoins.
5. Reposez l'élément en mousse, l'élément en papier et le couvercle du filtre à air.

Important: Ne faites pas tourner le moteur sans le filtre à air complet sous peine de l'user et de l'endommager gravement.

Remplacement de la bougie

Utilisez une bougie NGK BPR 5ES ou équivalente. Vérifiez que l'écartement des électrodes est compris entre 0,71 et 0,81 mm. Enlevez la bougie toutes les 100 heures de fonctionnement et vérifiez son état.

1. Débranchez la bougie (Figure 23).



G000446

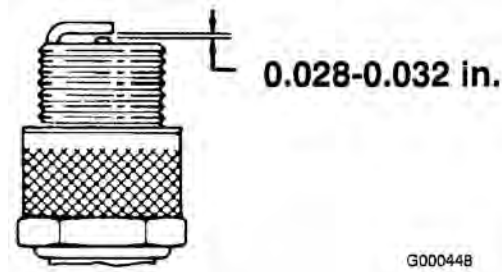
Figure 23

1. Fil de bougie

2. Nettoyez la surface autour de la bougie, puis retirez la bougie de la culasse.

Important: Remplacez la bougie si elle est fissurée, calaminée ou encrassée. Ne nettoyez pas les électrodes de bougies à l'aide d'un jet de sable, d'un grattoir ou d'une brosse métallique. Des grains de matière abrasive pourraient se détacher de la bougie et tomber dans le cylindre.

3. Réglez l'écartement des électrodes à 0,71-0,81 mm (Figure 24). La bougie installée doit avoir l'écartement correct et être fermement serrée à 23 Nm.



G000448

Figure 24

Entretien du système d'alimentation

Nettoyage du filtre à carburant

Nettoyez le filtre à carburant après les 25 premières heures de fonctionnement, puis toutes les 50 heures.

1. Fermez le robinet d'arrivée de carburant et dévissez la cuve du corps du filtre (Figure 25).

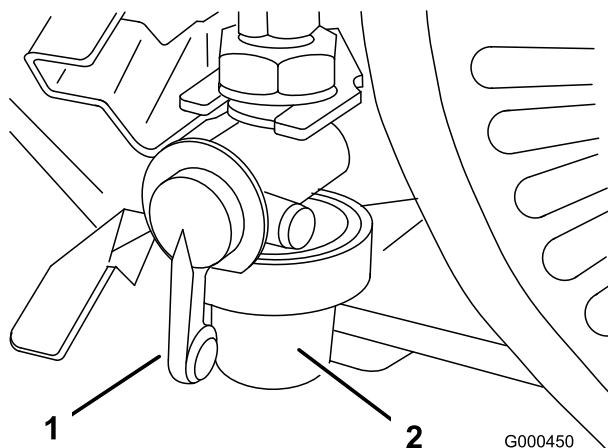


Figure 25

- | | |
|-----------------------------------|---------|
| 1. Robinet d'arrivée de carburant | 2. Cuve |
|-----------------------------------|---------|

2. Nettoyez la cuve et le filtre dans de l'essence propre avant de les mettre en place.

Entretien du système électrique

Entretien du contacteur de sécurité

Pour régler ou remplacer le contacteur de sécurité, procédez comme suit :

1. Vérifiez que le moteur est arrêté et que le levier de commande de déplacement est désengagé.
2. Engagez le levier de commande de déplacement jusqu'à ce qu'il touche la butée de point mort (Figure 26).

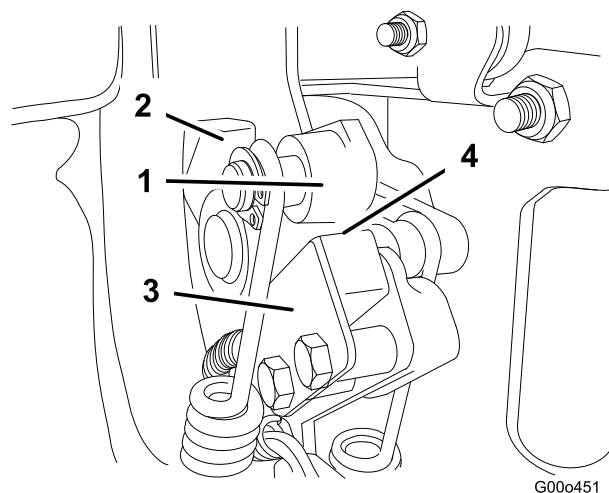


Figure 26

- | | |
|--------------------------------------|---------------------------|
| 1. Levier de commande de déplacement | 3. Contacteur de sécurité |
| 2. Point mort | 4. Espace de 0,81 mm |

3. Desserrez les fixations du contacteur de sécurité (Figure 26).
4. Placez une cale de 0,81 mm entre le levier de commande de déplacement et le contacteur de sécurité (Figure 26).
5. Resserrez les fixations du contacteur de sécurité. Contrôlez de nouveau l'écartement des électrodes. Le levier de commande de déplacement ne doit pas toucher le contacteur.
6. Engagez le levier de commande et vérifiez que le contacteur n'a plus de continuité. Remplacez-le le cas échéant.

Important: Remplacez le contacteur de sécurité tous les 2 ans.

Entretien du système d'entraînement

Contrôle du niveau d'huile de transmission

La machine quitte l'usine avec environ 2,7 l d'huile Dexron III pour transmission automatique dans la transmission. Vérifiez le niveau d'huile avant de mettre le moteur en marche pour la première fois, puis toutes les 50 heures.

Remarque: Les joints utilisés dans la transmission sont lubrifiés à l'intérieur avec de la graisse. Au début de l'utilisation, il peut arriver qu'un peu de graisse s'échappe des joints. Essayez tout excès de graisse.

Important: Utilisez uniquement de l'huile Mobil Dexron III ou des huiles de transmission équivalentes. Tout autre liquide est susceptible d'endommager le système.

1. Placez la machine en appui sur les tambours sur une surface de niveau.
2. Retirez le bouchon de contrôle/remplissage du côté droit de la transmission (Figure 27).

Le niveau d'huile doit atteindre la base du trou de remplissage. Si ce n'est pas le cas, ajoutez suffisamment d'huile du type correct pour rectifier le niveau.

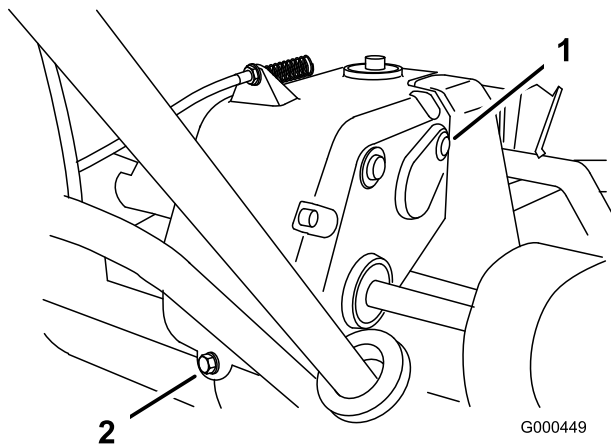


Figure 27

1. Bouchon de contrôle/rem- plissage
2. Bouchon de vidange

3. Mettez le bouchon en place.

Changement de l'huile de transmission

Changez l'huile de transmission après les 25 premières heures de fonctionnement, puis tous les 2 ans.

Important: Utilisez uniquement de l'huile Mobil Dexron III ou des huiles de transmission équivalentes. Tout autre liquide est susceptible d'endommager le système.

1. Placez un bac de vidange à l'arrière de la machine.

2. Retirez le bouchon de vidange à l'arrière de la transmission (Figure 28).

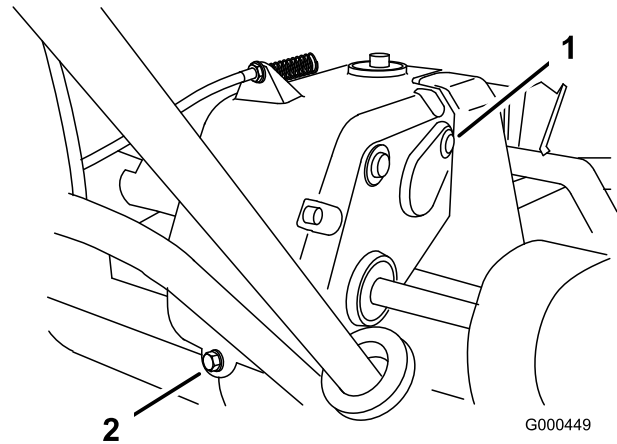


Figure 28

1. Bouchon de contrôle/rem- plissage
2. Bouchon de vidange

3. Appuyez sur le guidon et basculez la machine en arrière. Retirez le bouchon de contrôle/remplissage du côté droit de la transmission (Figure 28).
4. Remettez le bouchon de vidange quand toute l'huile s'est écoulée.
5. Placez la machine en appui sur les tambours sur une surface de niveau.
6. Versez environ 2,8 l d'une huile du type correct dans la transmission jusqu'à ce que le niveau atteigne la base de l'orifice de contrôle/remplissage (voir Contrôle de l'huile de transmission).
7. Remettez le bouchon de contrôle/remplissage en place.

Entretien des freins

Réglage du frein de service/stationnement

Un réglage s'impose si le frein de service/stationnement glisse lorsqu'il est actionné.

1. Placez le levier du frein de service/stationnement en position Desserré.
2. Pour accroître la tension du câble, desserrez l'écrou de blocage avant et serrez l'écrou de

blocage arrière (Figure 29) jusqu'à ce qu'une force de 2,7 à 4,0 kg soit requise pour serrer le frein. Mesurez la force au bouton du levier. Ne le tendez pas trop, sinon la bande du frein frottera en permanence.

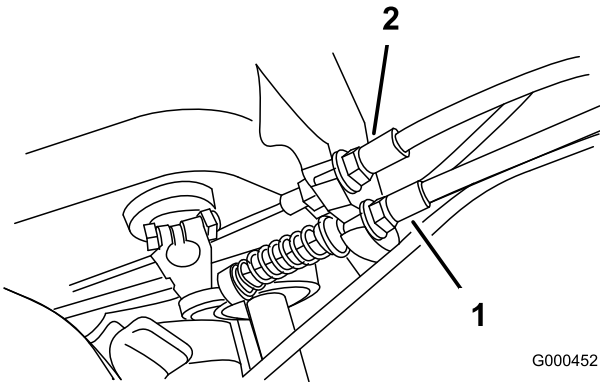


Figure 29

1. Câble de transmission
2. Câble de frein de service/stationnement

2. Contrôlez la tension de la courroie en exerçant une force de $2 \pm 0,5$ kg à mi-distance entre les poulies (Figure 31). La courroie doit présenter une flèche de 6,4 mm. Si ce n'est pas le cas, passez au point suivant.

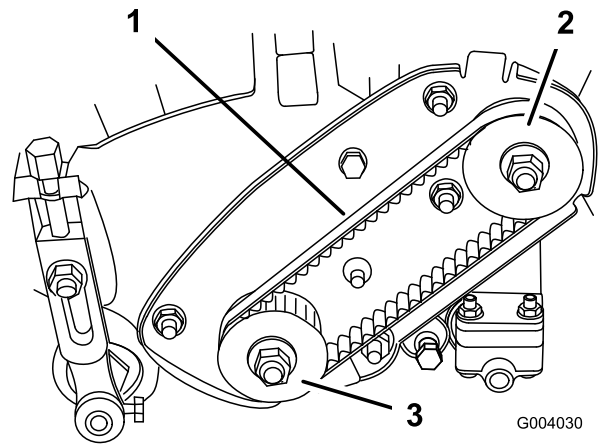


Figure 31

1. Courroie d'entraînement du cylindre

Entretien des courroies

Réglage des courroies

Vérifiez que les courroies sont bien tendues pour garantir le bon fonctionnement de la machine et éviter toute usure inutile. Vérifiez les courroies fréquemment.

Courroie d'entraînement du cylindre (cylindre)

1. Retirez les fixations du couvercle de la courroie et déposez le couvercle pour exposer la courroie (Figure 30).

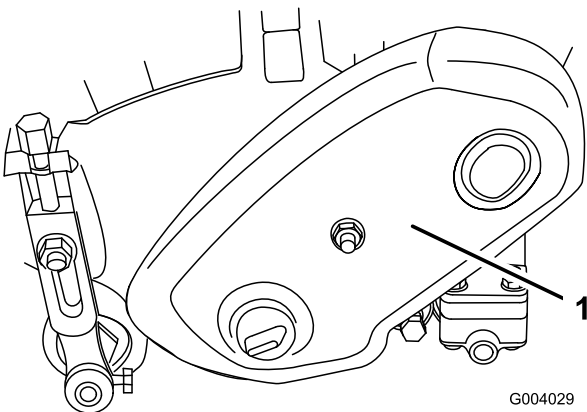


Figure 30

1. Couvercle de courroie

3. Pour régler la tension de la courroie :
 - A. Desserrez les écrous de montage du logement de roulement (Figure 32).

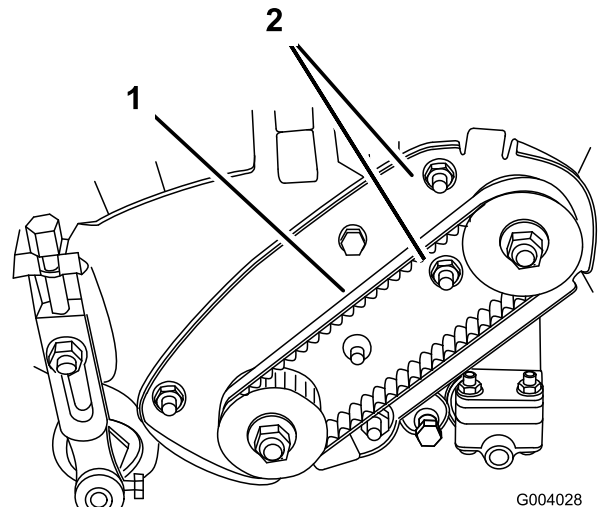


Figure 32

1. Courroie d'entraînement du cylindre
2. Écrous de fixation du logement de roulement

- B. À l'aide d'une clé dynamométrique de 3/8", tournez le logement de roulement avec un couple de 4-4,5 Nm pour obtenir la tension voulue (Figure 33)

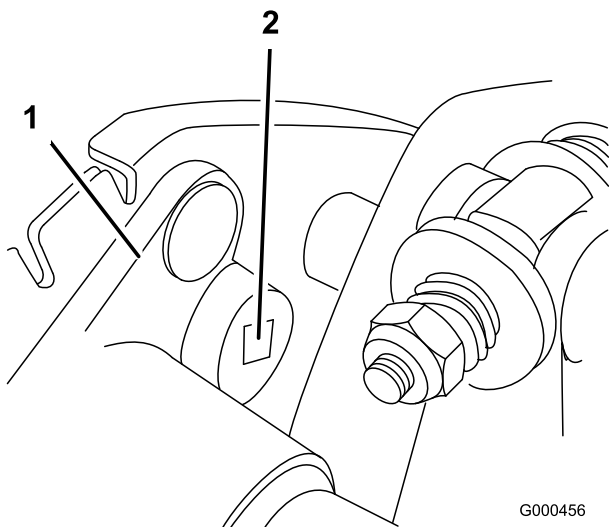


Figure 33

1. Logement de roulement 2. Clé dynamométrique de 3/8" ici

- C. Serrez les écrous de fixation du logement de roulement (Figure 32). Ne tendez pas la courroie excessivement.
 D. Remettez le couvercle de la courroie en place.

Courroie d'entraînement du cylindre (accouplement de la transmission)

1. Retirez les fixations du couvercle de la courroie et déposez le couvercle pour exposer la courroie (Figure 34).

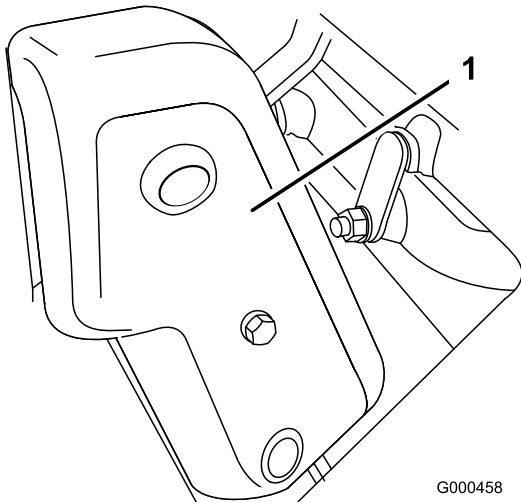


Figure 34

1. Couvercle de courroie

2. Contrôlez la tension de la courroie en exerçant une force de $2 \pm 0,5$ kg à mi-distance entre les

poulies (Figure 35). La courroie doit présenter une flèche de 6,4 mm. Si ce n'est pas le cas, passez au point suivant.

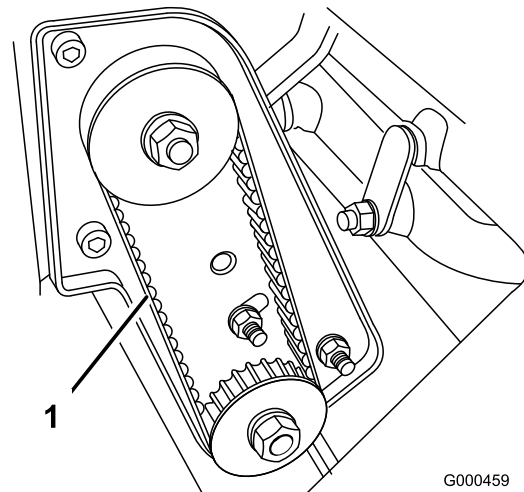


Figure 35

1. Courroie d'entraînement du cylindre

3. Pour régler la tension de la courroie :

- A. Desserrez les écrous de montage du logement de roulement (Figure 36).

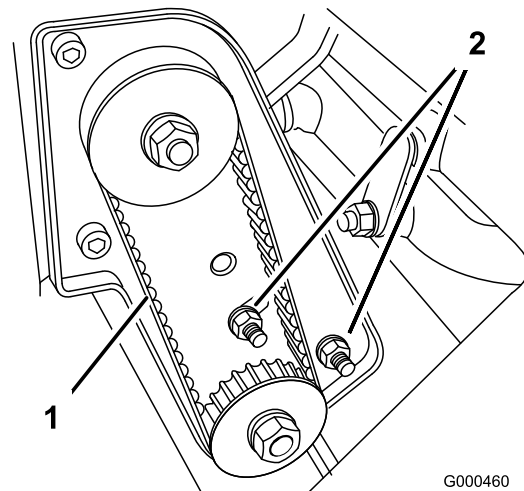


Figure 36

1. Courroie d'entraînement du cylindre 2. Écrous de fixation du logement de roulement

- B. À l'aide d'une clé dynamométrique de 3/8", tournez le logement de roulement avec un couple de 4-4,5 Nm pour obtenir la tension voulue (Figure 37).

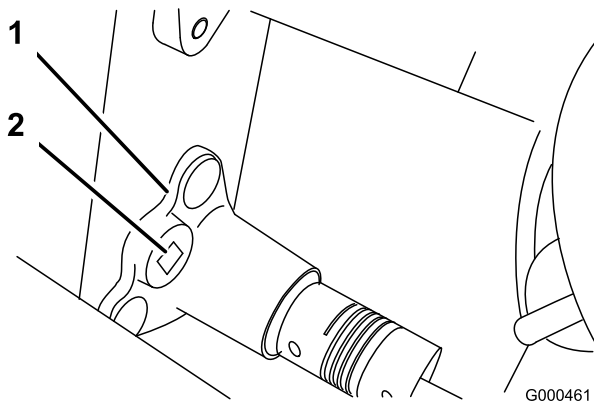


Figure 37

1. Logement de roulement 2. Clé dynamométrique de 3/8" ici

C. Serrez les écrous de fixation du logement de roulement (Figure 36). Ne tendez pas la courroie excessivement.

D. Remettez le couvercle de la courroie en place.

Courroie de transmission aux roues

1. Retirez les fixations du couvercle de la courroie et déposez le couvercle pour exposer la courroie (Figure 38).

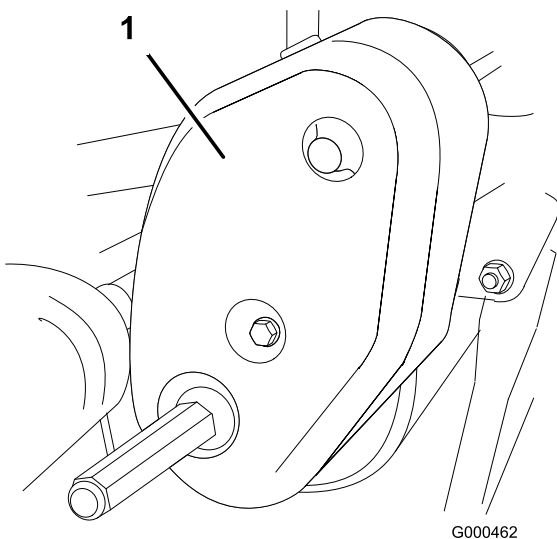


Figure 38

1. Couvercle de courroie de transmission aux roues

2. Contrôlez la tension de la courroie en exerçant une force de $2 \pm 0,5$ kg à mi-distance entre les poulies (Figure 39). La courroie doit présenter une flèche de 6,4 mm. Si ce n'est pas le cas, passez au point suivant.

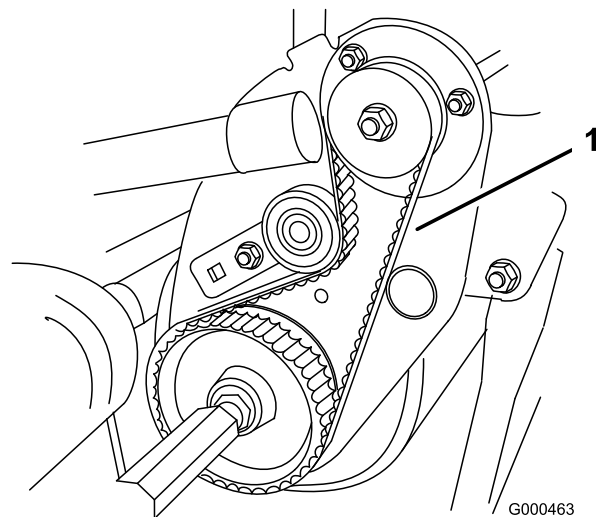


Figure 39

1. Courroie de transmission aux roues

3. Pour régler la tension de la courroie :

A. Sur l'arrière de la plaque latérale, desserrez le boulon qui fixe la patte de montage de la poulie de tension à la plaque latérale (Figure 40).

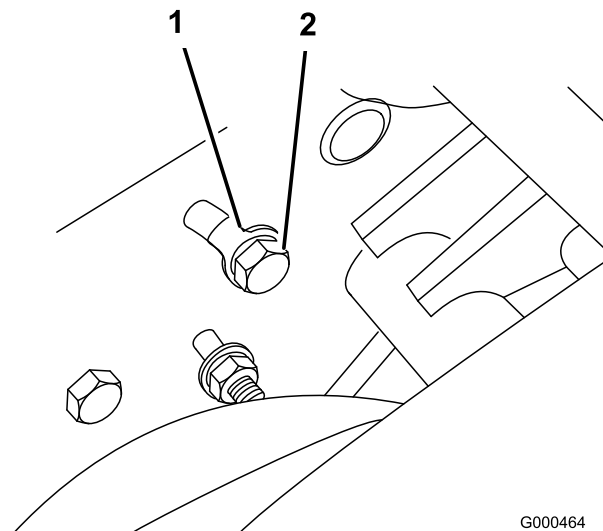


Figure 40

1. Boulon de patte de montage de poulie de tension

B. À l'aide d'une clé dynamométrique de 3/8", tournez la patte de montage de la poulie de tension avec un couple de 4-4,5 Nm pour obtenir la tension voulue (Figure 41). Serrez le boulon de fixation de la patte de montage de la poulie de tension. Ne tendez pas la courroie excessivement.

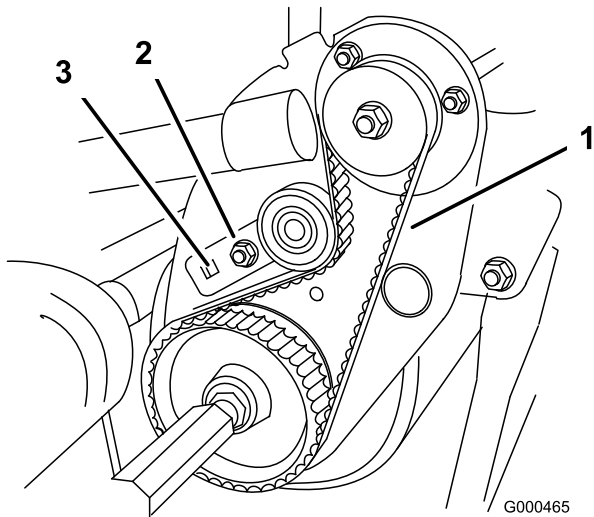


Figure 41

1. Courroie de transmission
2. Serrez ici aux roues

C. Reposez le couvercle de courroie.

Entretien des commandes

Réglage de la transmission aux roues

Un réglage s'impose si la transmission aux roues ne s'engage pas ou patine pendant le fonctionnement.

1. Placez le levier de commande de déplacement en position de débrayage.
2. Pour accroître la tension du câble, desserrez l'écrou de blocage avant et serrez l'écrou de blocage arrière (Figure 42) jusqu'à ce qu'une force de 5,4 à 7,3 kg soit requise pour engager la transmission aux roues.

Mesurez la force au bouton de commande.

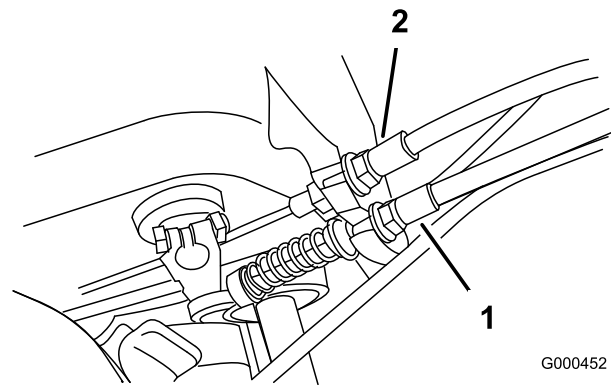


Figure 42

1. Câble de transmission
2. Câble de frein de service/stationnement

3. Serrez l'écrou de blocage avant du câble.
4. Vérifiez le fonctionnement de la commande.

Réglage de la commande du cylindre

Un réglage s'impose si la commande du cylindre ne s'engage pas ou patine pendant le fonctionnement.

1. Vérifiez le réglage de la commande de transmission aux roues (voir Réglage de la commande de transmission aux roues).
2. Pour accroître la tension du câble, desserrez l'écrou de blocage avant et serrez l'écrou de blocage arrière (situé sur le dessus du boîtier d'engrenages) (Figure 43) jusqu'à ce que la force du câble ajoute une force de 3,2 à 4,5 kg mesurée au bouton de commande.

Remarque: Si la force exercée à la poignée de commande de déplacement est de 5,4 kg, la force combinée pour la transmission aux roues et les cylindre doit être comprise entre 8,6 et 10 kg.

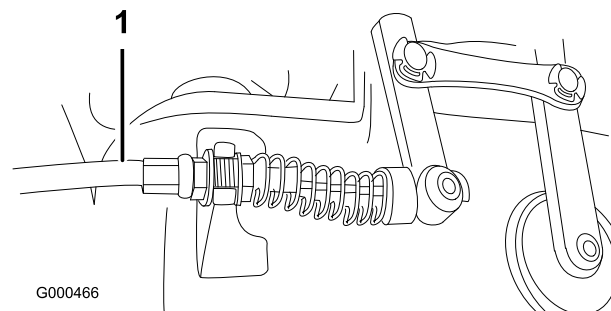


Figure 43

1. Câble de commande de cylindre

3. Serrez l'écrou de blocage avant du câble.
4. Vérifiez le fonctionnement de la commande.

Entretien des plateaux de coupe

Séparation du plateau de coupe et du groupe de déplacement

1. Placez la machine en appui sur les tambours sur une surface de niveau.
2. Abaissez la béquille. Insérez une goupille de 6,4 mm de diamètre (ou équivalent) dans le trou du bâti au-dessus du boulon de montage de la béquille (Figure 44).

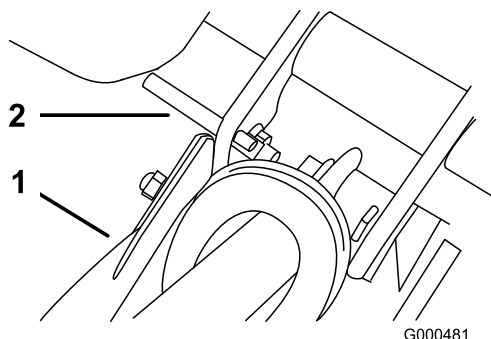


Figure 44

1. Béquille
2. Axe de 6,4 mm

3. Déposez le bac à herbe.
4. Retirez les (2) boulons de fixation des bras de pivot du plateau de coupe au tube du bâti du groupe de déplacement (Figure 45).

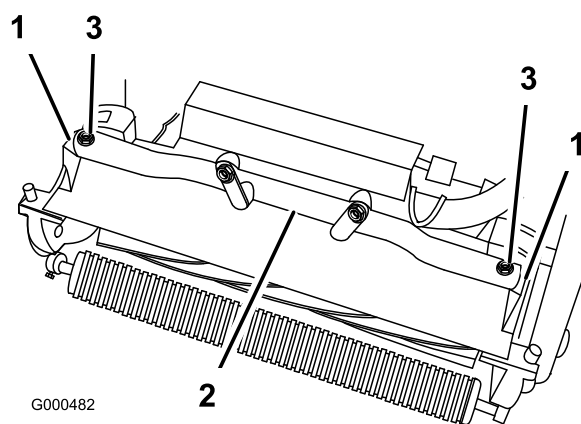


Figure 45

1. Bras de pivot du plateau de coupe
2. Tube du bâti du groupe de déplacement
3. Boulons

5. Tournez les bras de pivot vers l'avant (Figure 45) et appuyez le groupe de déplacement sur la béquille bloquée.
6. Tirez le plateau de coupe en avant d'environ 5 cm, puis vers la droite pour dégager l'accouplement de la transmission (Figure 46).

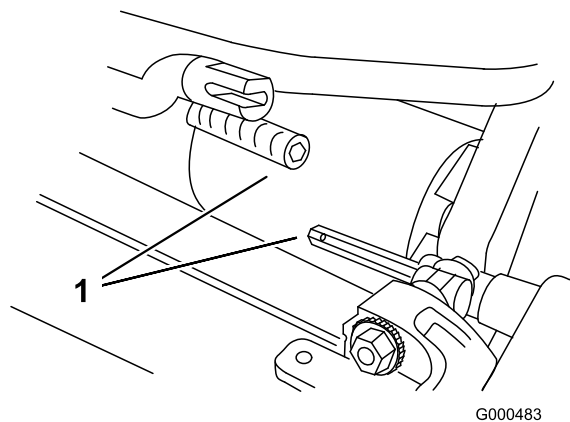


Figure 46

1. Accouplement de la transmission

7. Pour monter le plateau de coupe, inversez la procédure.

Réglage du rouleau arrière

1. Réglez les supports du rouleau arrière à la position supérieure ou inférieure selon la gamme de hauteur de coupe voulue (Figure 47 et Figure 48).
 - Placez l'entretoise au-dessus de la bride de fixation de la plaque latérale (réglage

d'usine) lorsque les hauteurs de coupe sont comprises entre 1,6 et 6,3 mm (Fig. 10).

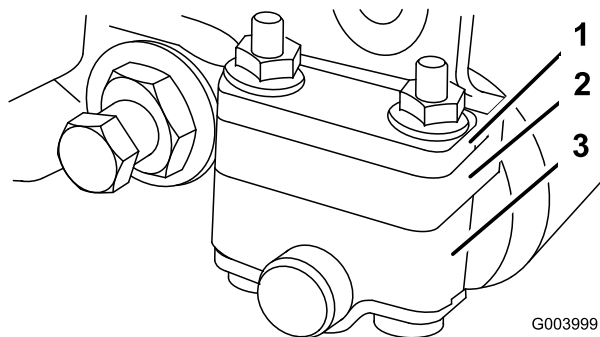


Figure 47

1. Supports du rouleau arrière 2. Contre-écrous droit

- Placez l'entretoise en dessous de la bride de fixation de la plaque latérale lorsque les hauteurs de coupe sont comprises entre 3,2 et 25,4 mm (Figure 48).

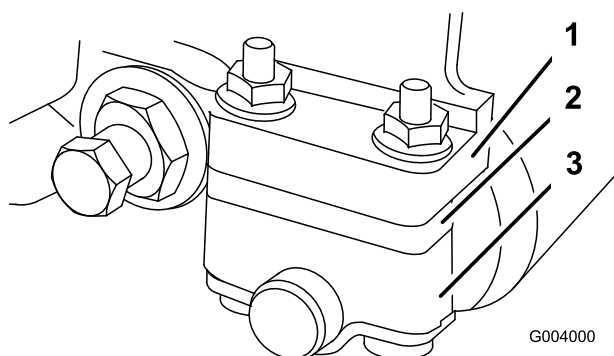


Figure 48

1. Supports du rouleau arrière 2. Contre-écrous droit

2. Pour régler le rouleau arrière, procédez comme suit :

- Soulevez l'arrière du plateau de coupe et placez un bloc sous la contre-lame.
- Retirez les (2) écrous de fixation de chaque support et entretoise du rouleau à chaque bride de fixation de plaque latérale.
- Abaissez le rouleau et les vis des brides de fixation de plaque latérale et des entretoises.
- Placez les entretoises sur les vis des supports du rouleau.
- Fixez à nouveau les supports du rouleau et les entretoises à la face inférieure des brides

de fixation de plaque latérale au moyen des écrous retirés précédemment.

3. Vérifiez si le contact contre-lame/cylindre est correct. Basculez la machine pour exposer les rouleaux avant et arrière et la contre-lame.

Remarque: La position du rouleau arrière par rapport au cylindre est contrôlée par les tolérances d'usinage des composants assemblés et le réglage du parallélisme n'est pas nécessaire. Un réglage limité est possible si l'on place le plateau de coupe sur un plan de travail et si l'on desserre les vis de fixation de la plaque latérale (Figure 49). Ajustez et serrez de nouveau les boulons.

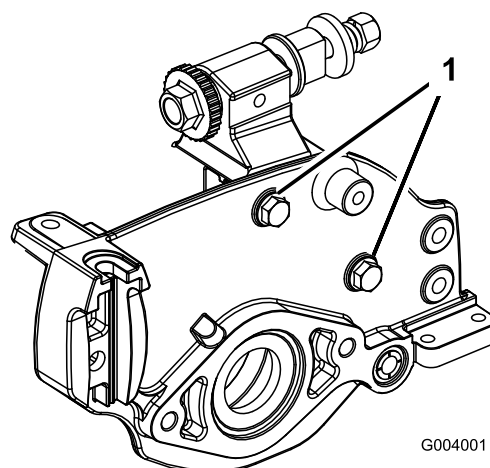


Figure 49

1. Boulons de fixation de plaque latérale

Important: Chaque fois qu'il est nécessaire de retourner le plateau de coupe pour exposer la contre-lame/le cylindre, placez un support sous l'arrière du plateau de coupe pour que les écrous situés au bout des vis de réglage de la contre-lame n'appuient pas sur la surface de travail.

Réglage contre-lame/cylindre

Ce réglage s'effectue en serrant ou en desserrant les vis de réglage de la barre d'appui situées sur le dessus de la tondeuse.

- Placez la machine sur un sol plat et horizontal.
- Supprimez le contact avec le cylindre en tournant les vis de réglage de la barre d'appui dans le sens anti-horaire (Figure 50).

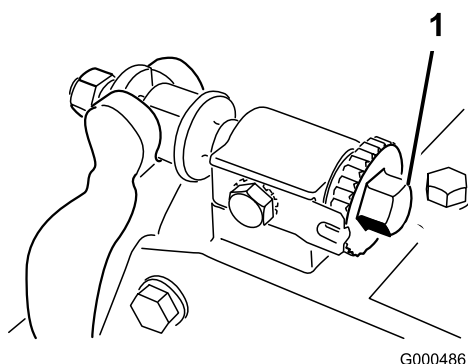


Figure 50

1. Vis de réglage de barre d'appui

3. Basculez la machine en arrière pour exposer la contre-lame et le cylindre.
4. À une extrémité du cylindre, insérez une longue bande de papier journal entre le cylindre et la contre-lame (Figure 51). Tout en tournant lentement le cylindre en avant, tournez la vis de réglage de la barre d'appui dans le sens horaire (du même côté du cylindre) (Figure 50), un cran à la fois, jusqu'à ce que le papier soit pincé légèrement lorsque vous l'introduisez par l'avant, parallèle à la contre-lame. Vous devriez sentir une légère résistance lorsque vous tirez sur le papier.

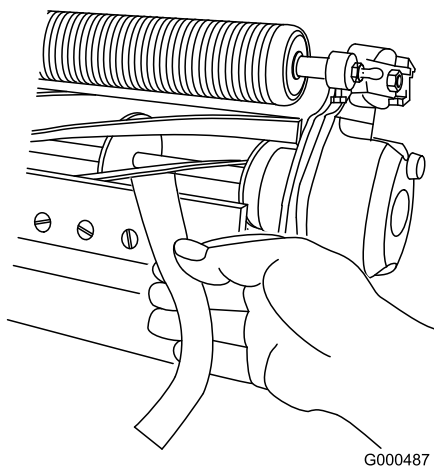


Figure 51

Remarque: Chaque fois que vous tournez la vis de réglage d'un cran dans le sens horaire, la contre-lame se rapproche du cylindre de 0,018 mm. Ne serrez pas les vis de réglage excessivement.

5. Avec un morceau de papier, vérifiez qu'il existe un léger contact à l'autre extrémité du cylindre et réglez l'écartement au besoin.
6. Vérifiez ensuite si le cylindre peut saisir le morceau de papier inséré par l'avant et le couper lorsqu'il est inséré perpendiculairement à la contre-lame (Figure 51). Normalement, le papier doit être coupé avec un minimum de contact entre la contre-lame et les lames du cylindre. Si le cylindre semble frotter de façon excessive il faudra peut-être roder ou affûter les lames pour obtenir les tranchants nécessaires à une tonte de précision (voir le manuel d'affûtage Toro).

Réglage de la hauteur de coupe

Les hauteurs de coupe supérieures à 12,7 mm nécessitent l'installation du kit spécial pour hauteurs de coupe élevées.

1. Desserrez les contre-écrous qui fixent les bras de hauteur de coupe aux plaques latérales du plateau de coupe (Figure 52).

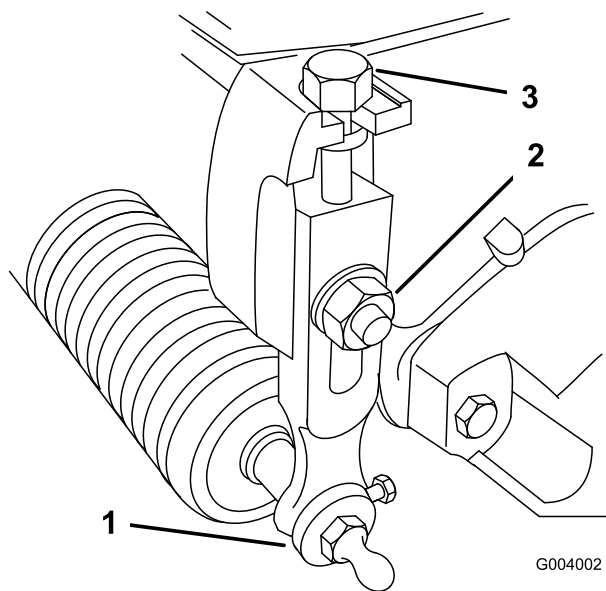


Figure 52

1. Support du rouleau arrière
2. Bras de hauteur de coupe
3. Contre-écrou
4. Vis de réglage

2. Desserrez l'écrou du gabarit (Figure 53) et tournez la vis de réglage de manière à obtenir la hauteur de coupe voulue. L'écartement entre la base de la tête de la vis et la face du gabarit correspond à la hauteur de coupe.

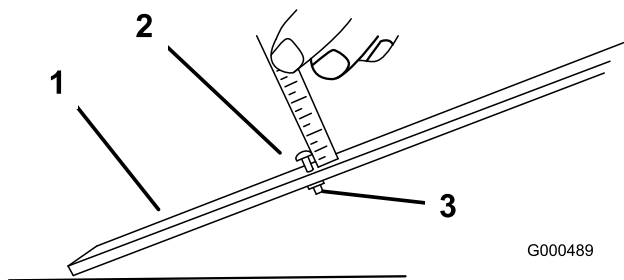


Figure 53

1. Gabarit
2. Vis de réglage de hauteur
3. Écrou

3. Accrochez la tête de la vis sur le bord tranchant de la contre-lame et appuyez l'arrière du gabarit contre le rouleau arrière (Figure 54).

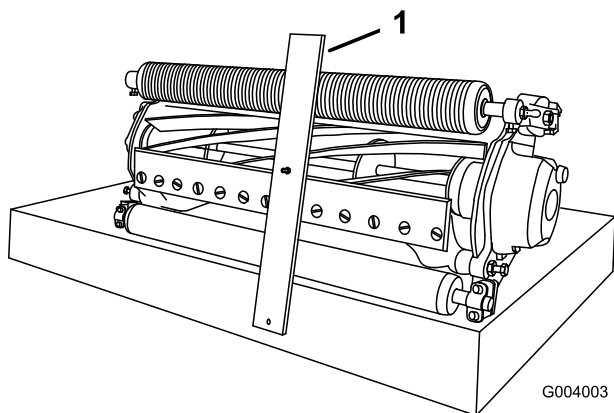


Figure 54

4. Tournez la vis de réglage jusqu'à ce que le rouleau touche l'avant du gabarit. Réglez les deux extrémités du rouleau jusqu'à ce que celui-ci soit parfaitement parallèle à la contre-lame.

Important: Lorsque le réglage est correct, les rouleaux avant et arrière touchent le gabarit et la vis est parfaitement en appui contre la contre-lame. On obtient ainsi une hauteur de coupe identique aux deux extrémités de la contre-lame.

5. Serrez les écrous pour bloquer le réglage. Ne serrez pas l'écrou excessivement. Serrez-le juste assez pour supprimer le jeu de la rondelle.

Remarque: Reportez-vous au tableau suivant pour déterminer quelle contre-lame est la mieux adaptée à la hauteur de coupe recherchée.

Réglage de la barre supérieure

Réglez la barre supérieure de manière que l'herbe coupée soit éjectée proprement de la zone du cylindre.

1. Desserrez les vis qui fixent la barre supérieure (Figure 55) au plateau de coupe.

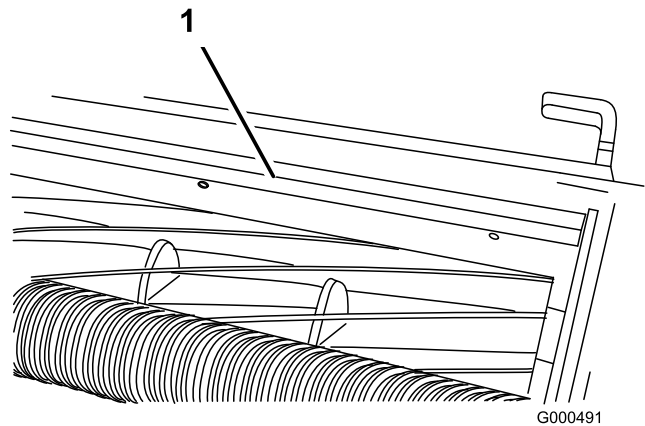


Figure 55

1. Barre supérieur

2. Insérez une jauge d'épaisseur de 0,060 pouce entre le haut du cylindre et la barre, et serrez les vis. Vérifiez que la barre et le cylindre sont équidistants sur toute la longueur du cylindre.

Remarque: La barre peut être réglée pour tenir compte des différents types et états du gazon. Rapprochez la barre du cylindre lorsque l'herbe est très humide. Au contraire, si l'herbe est sèche, éloignez la barre du cylindre. La barre doit être parallèle au cylindre pour obtenir des résultats optimaux et doit être réglée chaque fois que le cylindre est affûté sur une meule.

Réglage de la machine selon l'état de l'herbe

Reportez-vous au tableau suivant pour régler la machine en fonction de l'état de l'herbe.

Matrice de réglage du plateau de coupe de la tondeuse de greens Flex				
Barres d'appui : Standard et en option				
N° de réf.	Description	Tondeuse	Agressivité	Commentaires
106-2468-01	Standard	Flex 21	Moins	Standard
99-3794-03	Agressive	Flex 21	Plus	
110-2282-01	Standard	Flex 18	Moins	Standard
110-2281-03	Agressive	Flex 18	Plus	
Contre-lames : Standard et en option				
N° de réf.	Description	Tondeuse	Gamme de hauteur de coupe	Commentaires
93-4262	Micro-coupe	Flex 21	1,6 - 3,2 mm	Standard
93-4263	Tournament	Flex 21	3,2 - 6,4 mm	
93-4264	Coupe basse	Flex 21	6,4 mm et plus	
108-4303	Microcoupe allongée	Flex 21	1,6 - 3,2 mm	Moins agressif
98-7261	Micro-coupe	Flex 18	1,6 - 3,2 mm	Standard
98-7260	Tournament	Flex 18	3,2 - 6,4 mm	
110-2300	Microcoupe allongée	Flex 18	1,6 - 3,2 mm	Moins agressif
110-2301	Coupe basse	Flex 18	6,4 mm et plus	
Rouleaux : Standard et en option				
N° de réf.	Description	Tondeuse	Diamètre/matériau	Commentaires
107-9037	Wiehle étroit	Flex 21	6,4 cm, aluminium	Standard avant
107-9038	Wiehle large	Flex 21	6,4 cm, aluminium	Grande pénétration
107-9039	Rouleau plein	Flex 21	6,4 cm, acier	Faible pénétration
107-9036	Rouleau arrière	Flex 21	5,1 cm, aluminium	Standard arrière
106-6945	Rouleau arrière	Flex 21	5,1 cm, acier	Acier arrière
110-2304	Wiehle étroit	Flex 18	6,4 cm, aluminium	Standard avant
110-2305	Wiehle large	Flex 18	6,4 cm, aluminium	Grande pénétration
110-2306	Rouleau plein	Flex 18	6,4 cm, acier	Faible pénétration
110-2303	Rouleau arrière	Flex 18	5,1 cm, aluminium	Standard arrière

Entretien de la barre d'appui

Dépose de la barre d'appui

1. Tournez la vis de réglage de la barre d'appui dans le sens anti-horaire pour éloigner la contre-lame du cylindre (Figure 56).

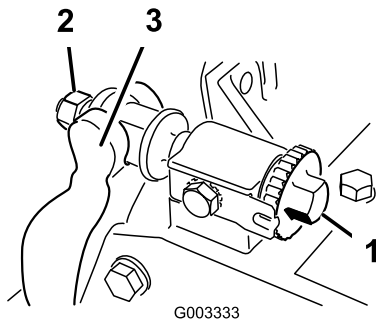


Figure 56

1. Vis de réglage de barre d'appui
2. Écrou de tension de ressort
3. Barre d'appui
4. Écrou de blocage
5. Boulon de barre d'appui

2. Faites sortir l'écrou de tension du ressort jusqu'à ce que la rondelle ne soit plus tendue contre la barre d'appui (Figure 57).
3. De chaque côté de la machine, desserrez l'écrou de blocage qui maintient le boulon de la barre d'appui (Figure 57).

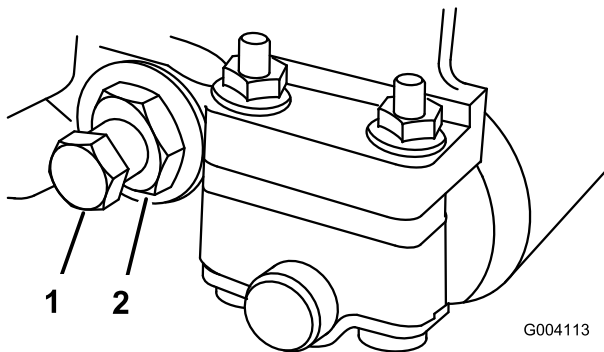
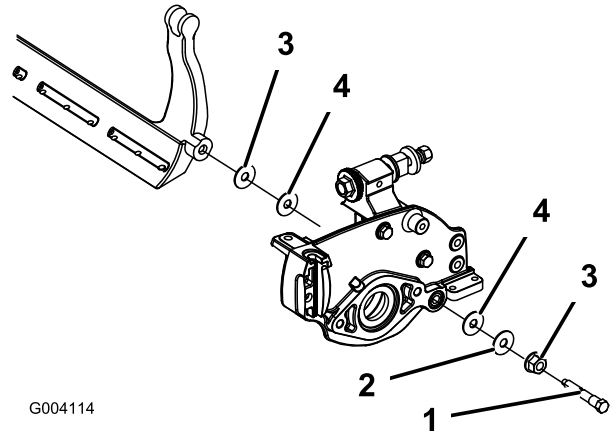


Figure 57

1. Boulon de barre d'appui
2. Écrou

4. Retirez les boulons de la barre d'appui de façon à pouvoir abaisser la barre et la déposer de la machine. Mettez de côté les 2 rondelles en nylon et les 2 rondelles en acier estampé de chaque côté de la barre d'appui (Figure 58).



G004114

Figure 58

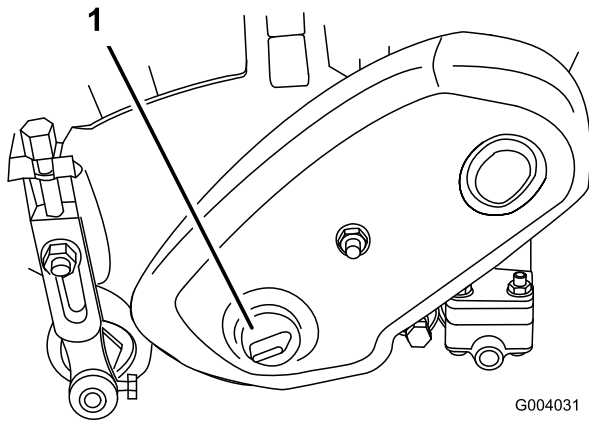
1. Boulon de barre d'appui
2. Rondelle acier
3. Écrou
4. Rondelle nylon

Assemblage de la barre d'appui

1. Montez la barre d'appui en positionnant les languettes de montage entre la rondelle et la vis de réglage de la barre d'appui.
 2. Fixez la barre d'appui sur chaque plaque latérale avec les boulons (munis d'écrous de blocage) et 8 rondelles. Une rondelle en nylon doit être placée de chaque côté du bossage de la plaque latérale. Placez une rondelle en acier à l'extérieur de chaque rondelle en nylon. Serrez les boulons à 27-36 Nm.
 3. Serrez l'écrou de blocage jusqu'à élimination complète du jeu axial des rondelles de butée extérieures. Ne serrez pas excessivement.
- Remarque:** Les rondelles de butée intérieures peuvent rester desserrées sur le plateau de coupe.
4. Serrez l'écrou de tension du ressort jusqu'à ce que les spires soient jointives, puis desserrez-le de 1/2 tour.
 5. Réglez la barre d'appui (voir Réglage contre-lame/cylindre).

Rodage du cylindre

1. Retirez le bouchon du couvercle de l'entraînement du cylindre du côté gauche de l'ensemble cylindre (Figure 59)



G004031

Figure 59

1. Bouchon de couvercle d'entraînement de cylindre
-
2. Engagez une douille de 18 mm sur l'écrou à embase hex. à l'extrémité gauche de l'arbre du cylindre.
 3. Procédez au rodage selon les instructions du Manuel d'affûtage des tondeuses à cylindres et rotatives Toro, Form N° 80-300 PT.



Le cylindre et autres pièces mobiles peuvent causer des blessures.

- **Ne vous approchez pas du cylindre pendant le rodage.**
- **N'utilisez jamais de pinceau à manche court pour effectuer le rodage. Vous pouvez vous procurer un ensemble manche Réf. 29-9100 complet ou des pièces individuelles chez le concessionnaire Toro agréé le plus proche.**

Remarque: Pour améliorer encore la qualité du tranchant, passez une lime sur la face avant de la contre-lame après le rodage. Cela permet d'éliminer les bavures ou les aspérités qui ont pu se former le long du tranchant.

4. Remettez le bouchon en place après le rodage.

Remisage

1. Débarrassez l'extérieur de la machine, et surtout le moteur, des déchets d'herbe coupée, des saletés et de la crasse. Éliminez toute saleté et les débris d'herbe sèche pouvant se trouver sur les ailettes de la culasse et le carter de la soufflante.

Important: La machine peut être lavée à l'eau avec un détergent doux. N'utilisez pas de nettoyeur haute pression. N'utilisez pas trop d'eau, surtout près de la plaque du levier de vitesses et du moteur.

2. Si vous prévoyez de remiser la machine pendant une durée prolongée (plus de 3 mois), ajoutez un stabilisateur/conditionneur dans le réservoir de carburant.
 - A. Faites tourner le moteur pendant 5 minutes pour faire circuler l'essence traitée dans tout le circuit d'alimentation.
 - B. Coupez le moteur, laissez-le refroidir et videz le réservoir de carburant, ou laissez tourner le moteur jusqu'à ce qu'il s'arrête faute de carburant.
 - C. Remettez le moteur en marche et laissez-le tourner jusqu'à ce qu'il s'arrête. Répétez la procédure en sélectionnant le starter, jusqu'à ce que le moteur ne veuille plus démarrer.
 - D. Débarrassez-vous du carburant conformément à la réglementation locale en matière d'environnement.

Remarque: Ne conservez pas l'essence traitée/additionnée de stabilisateur plus de 3 mois.

3. Contrôlez et resserrez tous les boulons, écrous et vis. Réparez ou remplacez toute pièce endommagée ou défectueuse.
4. Peignez toutes les surfaces métalliques éraflées ou mises à nu. Une peinture pour retouches est disponible chez les vendeurs réparateurs agréés.
5. Rangez la machine dans un endroit propre et sec, comme un garage ou une remise. Couvrez la machine pour la protéger et la garder propre.



La garantie commerciale générale des produits Toro

Garantie limitée de deux ans

Conditions et produits couverts

La société Toro et sa filiale, la société Toro Warranty, en vertu de l'accord passé entre elles, certifient conjointement que votre produit commercial Toro ("Produit") ne présente aucun défaut de matériau ou vice de fabrication pendant une période de deux ans ou 1500 heures de service*, la première échéance prévalant. Lorsqu'une condition couverte par la garantie existe, nous nous engageons à réparer le Produit gratuitement, frais de diagnostic, pièces, main-d'œuvre et transport compris. La période de garantie commence à la date de réception du Produit par l'acheteur d'origine.

* Produit équipé d'un compteur horaire

Comment faire intervenir la garantie ?

Il vous incombe de signaler le plus tôt possible à votre Distributeur de produits commerciaux ou au concessionnaire de produits commerciaux agréé qui vous a vendu le Produit, toute condition couverte par la garantie.

Pour obtenir l'adresse d'un Distributeur de produits commerciaux ou d'un concessionnaire agréé, ou pour tout renseignement concernant les droits et responsabilité vis à vis de la garantie, prière de nous contacter à l'adresse suivante :

Toro Commercial Products Service Department
Toro Warranty Company
8111 Lyndale Avenue South
Bloomington, MN 55420-1196
952-888-8801 ou 800-982-2740
E-mail : commercial.service@toro.com

Responsabilités du propriétaire

Au titre de propriétaire du produit, vous êtes responsable des entretiens et réglages mentionnés dans le manuel de l'utilisateur. Ne pas effectuer les entretiens et réglages requis peut constituer un motif de rejet d'une déclaration au titre de la garantie.

Ce que la garantie ne couvre pas

Les défaillances ou anomalies de fonctionnement survenant au cours de la période de garantie ne sont pas toutes dues à des défauts de matériaux ou des vices de fabrication. Cette garantie expresse ne couvre pas :

- Les défaillances du produit dues à l'utilisation de pièces qui ne sont pas d'origine ou au montage et à l'utilisation d'accessoires ajoutés, modifiés ou non approuvés
- Les défaillances de produit dues au non-respect du programme d'entretien et/ou des réglages requis
- Les défaillances du produit dues à une utilisation abusive, négligente ou dangereuse
- Les pièces non durables, sauf si elles sont défectueuses. Par exemple, les pièces consommées ou usées durant le fonctionnement normal du Produit, notamment, mais pas exclusivement les lames, cylindres, contre-lames, louchets, bougies, roues pivotantes, pneus, filtres, courroies, et certains composants des pulvérisateurs, notamment membranes, buses et clapets antiretour, etc.
- Les défaillances dues à une influence extérieure. Les éléments constituant une influence extérieure comprennent, sans y

être limités, les conditions atmosphériques, les pratiques de remisage, la contamination, l'utilisation de liquides de refroidissement, lubrifiants, additifs ou produits chimiques, etc. non agréés.

- Les éléments sujets à usure normale. L'usure normale comprend, mais pas exclusivement, les dommages des sièges dus à l'usure ou l'abrasion, l'usure des surfaces peintes, les autocollants ou vitres rayés, etc.

Pièces

Les pièces à remplacer dans le cadre de l'entretien courant seront couvertes par la garantie jusqu'à la date du premier remplacement prévu.

Les pièces remplacées au titre de cette garantie deviennent la propriété de Toro. Toro se réserve le droit de prendre la décision finale concernant la réparation ou le remplacement de pièces ou ensembles existants. Toro se réserve le droit d'utiliser des pièces remises à neuf au lieu de pièces neuves pour certaines réparations couvertes par la garantie.

Conditions générales

La réparation par un distributeur ou un concessionnaire Toro agréé est le seul dédommagement auquel cette garantie donne droit.

La société Toro et la société Toro Warranty déclinent toute responsabilité en cas de dommages secondaires ou indirects liés à l'utilisation des produits Toro couverts par cette garantie, notamment quant aux coûts et dépenses encourus pour se procurer un équipement ou un service de substitution durant une période raisonnable pour cause de défaillance ou d'indisponibilité en attendant la réparation sous garantie. Il n'existe aucune autre garantie expresse, à part la garantie spéciale du système antipollution, le cas échéant. Toutes les garanties implicites de qualité marchande et d'aptitude à l'emploi sont limitées à la durée de la garantie expresse.

L'exclusion de la garantie des dommages secondaires ou indirects, ou les restrictions concernant la durée de la garantie implicite, ne sont pas autorisées dans certains états et peuvent donc ne pas s'appliquer dans votre cas.

Cette garantie vous accorde des droits spécifiques, auxquels peuvent s'ajouter d'autres droits qui varient selon les états.

Note concernant la garantie du moteur : Le système antipollution de votre Produit peut être couvert par une garantie séparée répondant aux exigences de l'agence américaine de défense de l'environnement (EPA) et/ou de la direction californienne des ressources atmosphériques (CARB). Les limitations d'heures susmentionnées ne s'appliquent pas à la garantie du système antipollution. Pour de plus amples détails, reportez-vous à la Déclaration de garantie de conformité à la réglementation antipollution fédérale figurant dans votre Manuel de l'utilisateur ou dans la documentation du constructeur du moteur.

Autres pays que les États-Unis et le Canada

Pour les produits Toro exportés des États-Unis ou du Canada, demandez à votre distributeur (concessionnaire) Toro la police de garantie applicable dans votre pays, région ou état. Si, pour une raison quelconque, vous n'êtes pas satisfait des services de votre distributeur, ou si vous avez du mal à vous procurer les informations de garantie, adressez-vous à l'importateur Toro. En dernier recours, adressez-vous à la société Toro Warranty.