



**Count on it.**

Form No. 3454-290 Rev C

뉴 테크놀로지  
사용사

# Groundsmaster® 3500-D 로터리 모어

모델 번호 30807—일련번호 410400000 및 그 이상



이 제품은 모든 관련 유럽 법규에 일치합니다. 자세한 내용은 각 제품의 구체적인 적합성 선언서(DOC)를 참조하십시오.

Section 4442에 정의되어 있는 스파크 방지 머플러가 엔진에 장착되어 있고 정상적으로 유지관리하는 경우 또는 엔진이 화재를 방지할 수 있도록 구성, 장착 및 유지관리되는 경우 외에는, 산림, 덩불 또는 목초지대에서 엔진을 사용하거나 작동하는 것은 캘리포니아 Public Resource Code Section 4442 또는 4443 위반입니다.

동봉된 엔진 사용 설명서는 미국 환경 보호국(EPA) 및 배기 시스템, 유지보수 및 보증에 대한 캘리포니아 배출가스 관리 규정에 관한 정보를 제공합니다. 교체 부품은 엔진 제조사를 통해 주문할 수 있습니다.

**⚠ 경고**

**캘리포니아 Proposition 65 경고**

**캘리포니아 주에서 디젤 엔진 배기가스와 그 일부 구성 성분은 암, 선천성 기형 및 기타 생식 기능 장애를 일으키는 것으로 알려져 있습니다.**

**배터리 포스트, 터미널 및 관련 액세서리에는 캘리포니아 주에서 암과 생식 기능 장애를 일으키는 것으로 알려진 납과 납 화합물, 화학 물질이 들어 있습니다. 취급 후에는 손을 씻으십시오.**

**본 제품의 사용으로 캘리포니아 주에서 암, 선천성 기형 및 기타 생식 기능 장애를 일으키는 것으로 알려진 화학 물질이 들어 있습니다.**

# 소개

이 장비는 상업적인 분야에서 전문 용역 작업자가 사용하도록 제작된 다용도 장비입니다. 이 장비는 주로 공원, 골프 코스, 경기장, 상업지 등의 관리가 잘된 잔디를 깎도록 설계되었습니다. 이 제품을 지정되지 않은 용도로 사용하면 작업자나 주변 사람들이 위험해질 수 있습니다.

이 정보를 주의 깊게 읽고 제품을 제대로 조작 및 유지관리하는 방법과 부상 및 제품 손상을 방지하는 방법에 대해 익히십시오. 사용자는 제품을 제대로 안전하게 조작해야 할 책임이 있습니다.

제품 안전성과 사용법 교육 자료, 액세서리 관련 정보 등이 필요하거나 판매점 연락처 정보를 얻거나 제품을 등록하려면 [www.Toro.com](http://www.Toro.com)을 방문하십시오.

서비스, Toro 순정 부품 또는 추가 정보가 필요하면 지정 서비스점이나 Toro 고객 서비스에 연락하여 제품의

모델 번호와 일련번호를 알려 주십시오. **그림 1**은 제품의 모델 번호와 일련번호 위치를 보여 줍니다. 이들 번호를 다음 칸에 적어 두십시오.

**중요:** 모바일 기기에서는 일련번호판(장착한 경우)의 QR 코드를 스캔하여 보증, 부품 및 기타 제품 정보를 액세스할 수 있습니다.

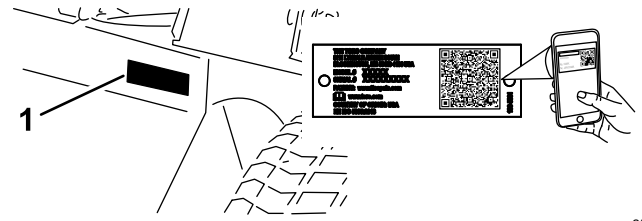


그림 1

g259772

1. 모델번호 및 일련번호 위치

모델 번호 _____
일련번호 _____

본 설명서는 잠재적인 위험에 대해 설명하고 있으며, 권장 예방 조치를 따르지 않을 경우 심각한 부상이나 사망을 초래할 수 있는 위험에 대해서는 안전 경고 기호(**그림 2**)로 표시합니다.



그림 2  
안전 경고 기호

g000502

본 설명서에서는 2가지 단어를 사용하여 정보를 강조합니다. **중요**는 특별한 기계적 정보에 대한 주의를 환기시키며 **참고**는 특별한 주의를 기울일 필요가 있는 일반 정보를 강조합니다.

# 목차

안전	4
일반적인 안전성	4
안전 및 교육용 전사지	5
설정	12
1 각도 표시기 점검	13
2 CE 데칼 부착	14
3 후드 래치 장착	15
4 배기 가드 설치	15
5 리프트 암 조정	16
6 캐리어 프레임 조정	18
7 예고 조정	18
8 롤러 스크레이퍼 조정	19
9 멀칭 배플 장착	20
제품 개요	20
제어장치	20
사양	23
부속 장치/액세서리	24
작업 전	24
작동 전 안전성	24
연료 탱크 채우기	25
엔진 오일 레벨 점검	26
냉각 시스템 점검	26
유압 시스템 점검	26
블레이드 선택	26
액세서리 선택	26
안전 인터록 시스템 점검	27
작업 중	27
작동 중 안전성	27
엔진 시동	29
엔진 끄기	29
표준 제어 모듈(SCM)	30
운행 팁	32
작업 후	33
작동 후 안전성	33
장비 운반	33
고정 지점 찾기	34
장비 밀기 또는 견인	34
유지보수	35
권장 유지보수 일정	35
일일 유지보수 점검 목록	36
사전 유지보수 절차	38
유지관리 안전성	38
장비 관리 준비	38
후드 제거	38
커팅 유닛 정비 래치 사용	39
운행	40
베어링과 부싱에 그리스 칠하기	40
엔진 유지보수	43
엔진 안전성	43
에어클리너 정비	43
엔진 오일 정비	44
연료 시스템 유지보수	46
연료 탱크 비우기	46
연료 공급라인 및 연결 부분 점검	46
물 분리기 정비	46
연료 시스템 비우기	46

분사기에서 공기 방출하기	47
전기 시스템 유지보수	47
전기 시스템 안전성	47
배터리 정비	47
퓨즈 정비	48
구동 시스템 유지보수	48
차축 허브 너트 조이기	48
타이어 공기압 점검	48
휠 러그 너트의 토크 점검	49
트랙션 드라이브를 중립으로 조정	49
냉각 시스템 유지보수	50
냉각 시스템 안전성	50
냉각수 사양	50
냉각 시스템 점검	50
냉각 시스템 청소	51
브레이크 유지보수	52
주차 브레이크 조정	52
벨트 유지보수	52
엔진 벨트 정비	52
제어 시스템 유지보수	53
스로틀 조정	53
유압 시스템 유지보수	54
유압 시스템 안전성	54
유압 오일 정비	54
커팅 유닛 유지보수	56
커팅 유닛과 트랙션 유닛 분리	56
커팅 유닛을 트랙션 유닛에 장착	57
블레이드 플레인 정비	57
전방 롤러 정비	58
블레이드 유지관리	59
블레이드 안전성	59
블레이드 정비	59
보관	60
보관 안전성	60
장비 보관 준비	60
커팅 유닛 보관	61

# 안전

## 일반적인 안전성

이 제품으로 인해 손이나 발이 절단될 수 있으며 물체가 튕겨나올 수도 있습니다. 항상 모든 안전 지침을 준수하여 중상을 방지하십시오.

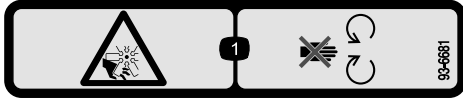
- 엔진을 시동하기 전에 이 *사용 설명서*의 내용을 읽고 숙지하십시오.
- 장비를 작동하는 동안에는 온전히 주의를 기울이십시오. 주의력을 산만하게 하는 활동을 하면, 부상 또는 재산 피해가 발생할 수 있습니다.
- 장비에 모든 보호 장치 및 기타 안전 보호 장치가 제자리에 장착되어 제대로 작동하지 않는 상태에서는 장비를 운전하지 마십시오.
- 손과 발이 회전하는 부품에 닿지 않게 하십시오. 배출구에서 거리를 유지하십시오.
- 주변 사람들과 아이들은 작업 공간에 들어오지 못하게 하십시오. 절대로 아이들이 장비를 작동하게 하지 마십시오.
- 엔진을 끄고 키를 뺀 다음 모든 움직임이 멈출 때까지 기다려 운전석에서 내리십시오. 장비가 식은 후에 장비를 조정, 정비, 청소 또는 보관하십시오.

이 장비를 잘못 사용하거나 정비하면 사람이 다치는 사고가 생길 수 있습니다. 부상 위험을 줄이려면 여기에 나와 있는 안전 지침을 따르고 주의, 경고 또는 위험과 같은 개인 안전 지침을 의미하는 안전 경고 기호(▲)에 항상 주의를 기울이십시오. 이 지침을 따르지 않을 경우 사람이 다치거나 사망하는 사고가 발생할 수 있습니다.

# 안전 및 교육용 전사지



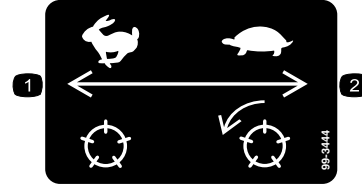
안전 문구 데칼과 지침은 작업자의 눈에 쉽게 보이며 잠재적인 위험이 있는 모든 부분에 부착되어 있습니다. 손상되거나 유실된 데칼은 교체하십시오.



93-6681

decal93-6681

1. 절단/잘림 위험, 팬-움직이는 부품에서 떨어지십시오.



99-3444

decal99-3444

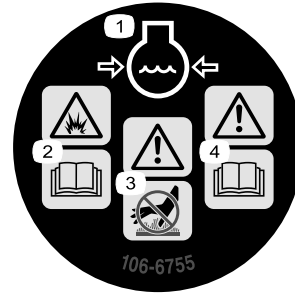
1. 이동 속도 - 빠름
2. 예초 속도 - 느림



93-7276

decal93-7276

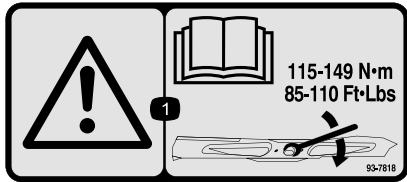
1. 폭발 위험 - 눈 보호구를 착용하십시오.
2. 부식성 액체/화학적 화상 위험 - 응급 처치를 하려면 물로 씻어 내십시오.
3. 화재 위험 - 화기, 불꽃 또는 흡연 금지
4. 독성 위험 - 아이들이 배터리에 가까이 가지 않게 하십시오.



106-6755

decal106-6755

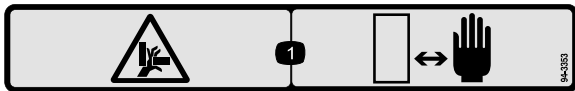
1. 엔진 냉각수 압력 경고
2. 폭발 위험 - 사용 설명서를 읽으십시오.
3. 경고 - 뜨거운 표면을 만지지 마십시오.
4. 경고 - 사용 설명서를 읽으십시오.



93-7818

decal93-7818

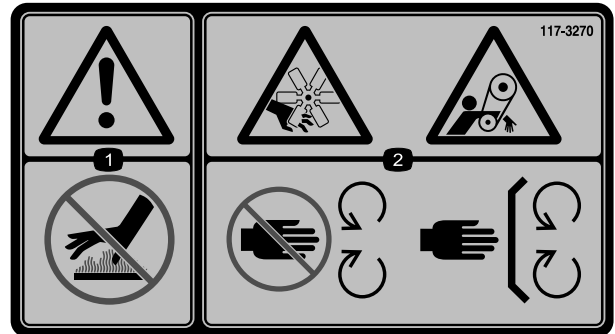
1. 경고 - 115~149 N·m의 토크로 블레이드 볼트/너트를 조이는 방법은 사용 설명서를 읽으십시오.



94-3353

decal94-3353

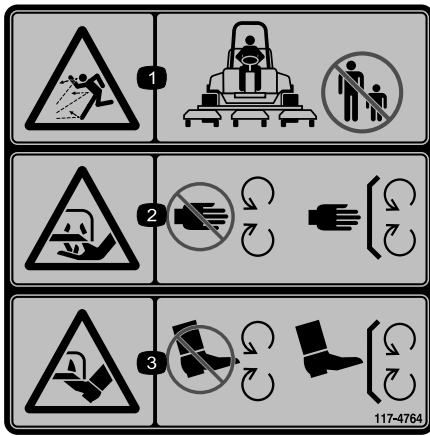
1. 손이 끼일 위험 - 손이 닿지 않게 하십시오.



117-3270

decal117-3270

1. 경고 - 뜨거운 표면을 만지지 마십시오.
2. 손이나 발의 절단 위험, 벨트의 얽힘 위험 - 움직이는 부품에서 멀리 떨어져 있고 모든 가드 및 실드를 제자리에 장착하십시오.



117-4764

decal117-4764

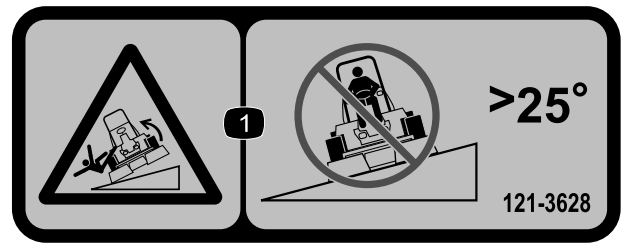
1. 뛰는 물체 위험—주변 사람들이 가까이 오지 못하게 하십시오.
2. 손 절단 위험, 모어 블레이드—움직이는 부품에 거리를 두고 모든 가드 및 실드를 제자리에 두십시오.
3. 발 절단 위험, 모어 블레이드—움직이는 부품에 거리를 두고 모든 가드 및 실드를 제자리에 두십시오.



**배터리 기호**

이들 기호 중 일부 또는 모두가 배터리에 표시되어 있음.

- |                     |   |
|---------------------|---|
| 1. 폭발 위험            | 6. 주변 사람이 배터리에 다가가지 못하게 하십시오.                   |
| 2. 화기, 불꽃 또는 흡연 금지  | 7. 눈 보호구 착용, 폭발성 가스가 실명 또는 그 밖의 부상을 초래할 수 있습니다. |
| 3. 부식성 액체/화학적 화상 위험 | 8. 배터리 산이 실명 또는 심각한 화상을 초래할 수 있습니다.             |
| 4. 보안경 착용.          | 9. 즉시 물로 눈을 닦아 내고 신속하게 의학적 도움을 받으십시오.           |
| 5. 사용 설명서를 읽으십시오.   | 10. 납 함유, 버리지 말 것                               |

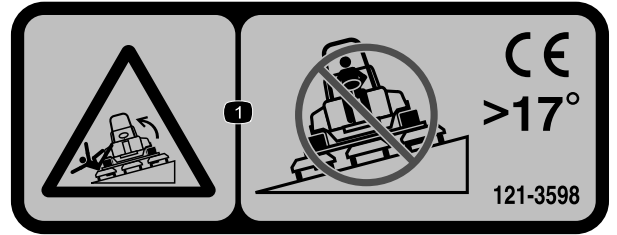


decal121-3628

121-3628

**참고:** 이 장비는 데칼에 표시된 최대 권장 경사도에서 실시한 정상 횡압 및 종압 테스트의 산업 표준 안정성 테스트에 적합합니다. 사용 설명서에서 경사로의 장비 운전에 대한 지침을 검토하고 장비를 운전하는 조건을 검토하여 해당 시점의 해당 현장 조건에서 장비를 운전할 수 있는지 여부를 판단해야 합니다. 지형이 바뀌면 장비의 경사로 운전이 변화가 생길 수 있습니다. 가능한 경우, 장비를 경사로에서 운전하는 동안 커팅 유닛을 지면으로 내린 상태로 유지하십시오. 경사로에서 운전하는 동안 커팅 유닛을 올리면 장비가 불안정해질 수 있습니다.

1. 전복 위험—경사각이 25°가 넘는 경사로에서는 주행하지 마십시오.

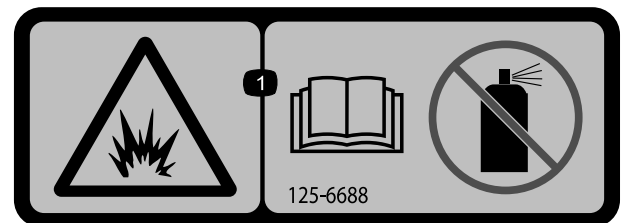


decal121-3598

121-3598

**참고:** 이 장비는 데칼에 표시된 최대 권장 경사도에서 실시한 정상 횡압 및 종압 테스트의 산업 표준 안정성 테스트에 적합합니다. 사용 설명서에서 경사로의 장비 운전에 대한 지침을 검토하고 장비를 운전하는 조건을 검토하여 해당 시점의 해당 현장 조건에서 장비를 운전할 수 있는지 여부를 판단해야 합니다. 지형이 바뀌면 장비의 경사로 운전이 변화가 생길 수 있습니다. 가능한 경우, 장비를 경사로에서 운전하는 동안 커팅 유닛을 지면으로 내린 상태로 유지하십시오. 경사로에서 운전하는 동안 커팅 유닛을 올리면 장비가 불안정해질 수 있습니다.

1. 전복 위험 - 경사각이 17°가 넘는 경사로에서는 주행하지 마십시오.



decal125-6688

125-6688

1. 폭발 위험 - 사용 설명서를 읽으십시오. 시동 오일을 사용하지 마십시오.

**⚠ WARNING: Cancer and Reproductive Harm - www.P65Warnings.ca.gov.**  
 For more information, please visit [www.ticoCProp65.com](http://www.ticoCProp65.com)

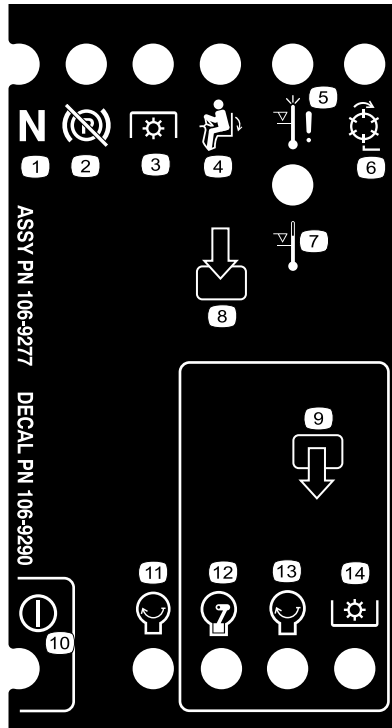
**CALIFORNIA SPARK ARRESTER WARNING**

Operation of this equipment may create sparks that can start fires around dry vegetation. A spark arrester may be required. The operator should contact local fire agencies for laws or regulations relating to fire prevention requirements.

133-8062

decal133-8062

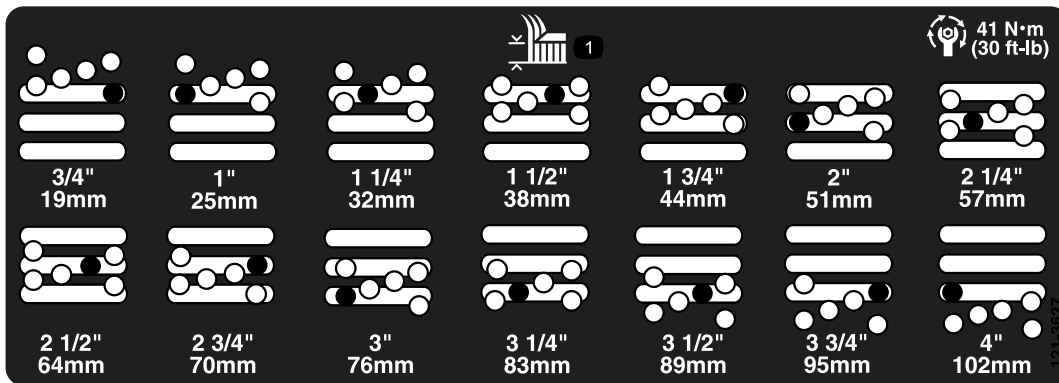
**133-8062**



**106-9290**

decal106-9290

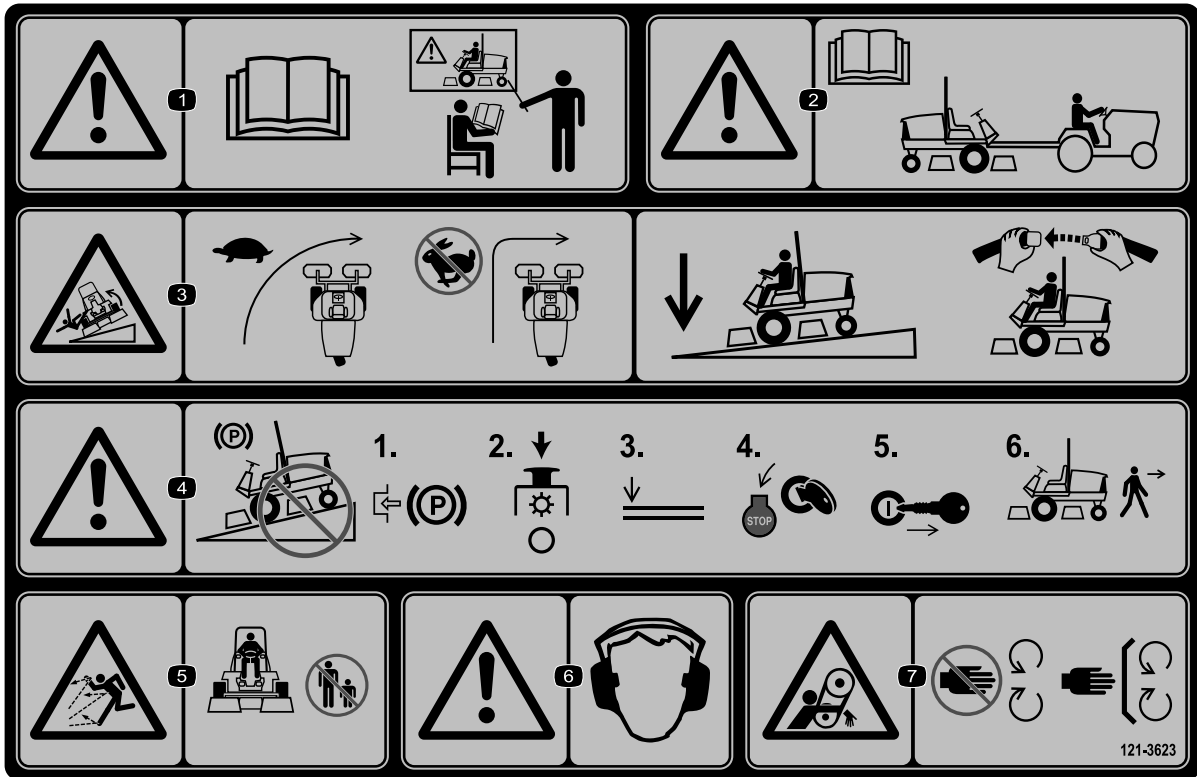
- |           |                  |                          |        |
|-----------|------------------|--------------------------|--------|
| 1. 입력     | 5. 운전자 착석        | 9. 출력                    | 13. 시동 |
| 2. 비활성    | 6. 동력 인출 장치(PTO) | 10. 동력 인출 장치(PTO)        | 14. 동력 |
| 3. 고온 섯다운 | 7. 주차 브레이크 풀림    | 11. 시동                   |        |
| 4. 고온 경고  | 8. 중립            | 12. ETR(Energize to Run) |        |



**121-3627**

decal121-3627

1. 예고 설정

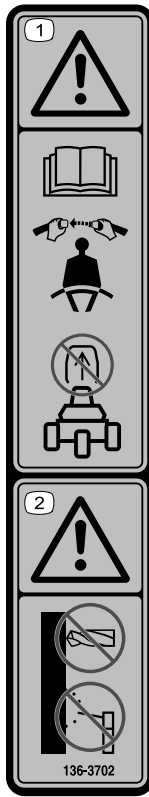


121-3623

decal121-3623

121-3623

1. 경고 - 사용 설명서를 읽으십시오. 교육받지 않았으면 본 장비를 운전하지 마십시오.
2. 경고 - 장비를 견인하기 전에 사용 설명서를 읽으십시오.
3. 전복 위험 - 방향을 바꾸기 전에 속도를 늦추십시오. 내리막 길을 운전할 때는 커팅 유닛을 내려진 상태로 두고 항상 안전 벨트를 착용하십시오.
4. 경고 - 장비를 경사로에 주차하지 마십시오. 장비에서 내리기 전에 주차 브레이크를 걸고 커팅 유닛을 정지시키고, 부속장치 아래로 내린 후 엔진을 멈추고 점화 키를 뽑으십시오.
5. 튀는 물체 위험 - 주변 사람들이 가까이 오지 못하게 하십시오.
6. 경고 - 청력 보호구를 착용하십시오.
7. 감겨 들어갈 위험 - 움직이는 부품에서 거리를 두고 모든 가드와 실드를 배치하십시오.



decal136-3702

**136-3702**

1. 경고 - 사용 설명서를 읽고, 안전 벨트를 착용하십시오. 롤 바를 분리하지 마십시오.
2. 경고 - 롤 바를 개조하지 마십시오.

## GROUNDMASTER 350X-D

11	SAE 15W-40 CH-4	4.0 QTS.* 3.8 L	150	150	(A) 108-3841
5		6.0 GAL.* 22.7 L	2000	1000	(B) 86-3010
12				200	(C) 108-3811
13				400	(D) 110-9049
14	NO. 2 DIESEL	11 GALS. 41 L	2 YRS	2 YRS	
7	50% WATER 50% ETHYL GLYCOL	6 QTS. 5.7 L	2 YRS		

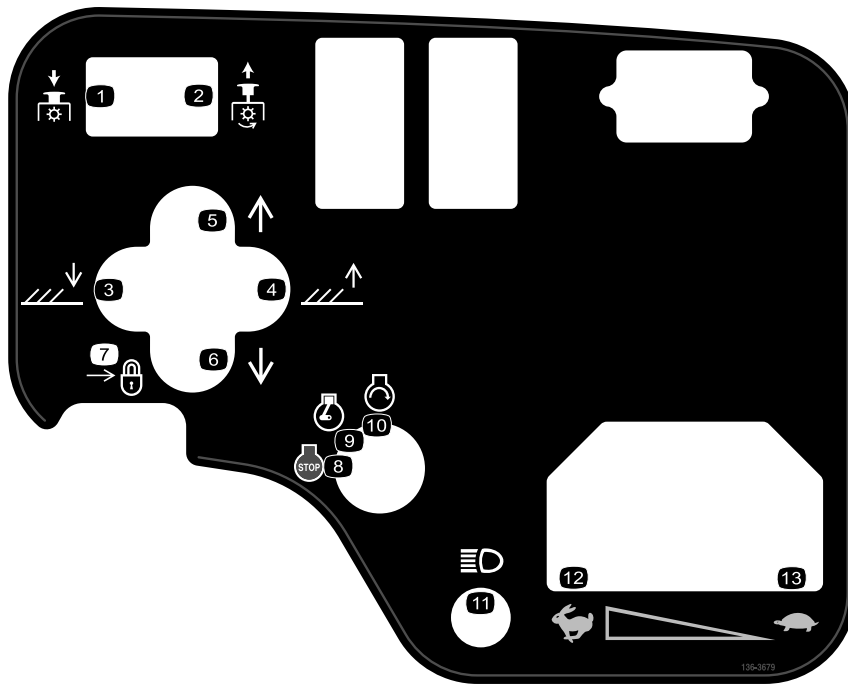
\* + + + + +

136-3713

decal136-3713

### 136-3713

- |  |   |
|--|---|
| <ol style="list-style-type: none"> <li>1. 배터리</li> <li>2. 8시간마다 점검하십시오</li> <li>3. 타이어 압력</li> <li>4. 주차 브레이크</li> <li>5. 유압 오일</li> <li>6. 벨트 장력</li> <li>7. 엔진 냉각수</li> <li>8. 퓨즈</li> <li>9. 라디에이터 스크린</li> <li>10. 엔진 오일 레벨</li> </ol> | <ol style="list-style-type: none"> <li>11. 엔진 오일</li> <li>12. 엔진 에어 필터</li> <li>13. 연료/물 분리기</li> <li>14. 디젤 연료</li> <li>15. 윤활 처리 정보를 얻으려면 <i>사용 설명서</i>를 읽으십시오.</li> <li>16. 유지관리 작업을 하기 전에 <i>사용 설명서</i>를 읽으십시오.</li> <li>17. 오일 규격</li> <li>18. 용량</li> <li>19. 유속 변경 간격(시간)</li> <li>20. 필터 교체 간격(시간)</li> </ol> |
|--|---|



**136-3679**

decal136-3679

- |                         |                        |         |
|-------------------------|------------------------|---------|
| 1. PTO – 해제             | 6. 커팅 유닛을 왼쪽으로 이동하십시오. | 11. 라이트 |
| 2. PTO – 결합             | 7. 잠금 장치               | 12. 고속  |
| 3. 커팅 유닛을 내립니다.         | 8. 엔진 – 끄기             | 13. 저속  |
| 4. 커팅 유닛을 올립니다.         | 9. 엔진 – 작동             |         |
| 5. 커팅 유닛을 오른쪽으로 이동하십시오. | 10. 엔진 – 시동            |         |

# 설정

## 부품 확인

아래 차트를 사용하여 모든 부품이 선적되었는지 확인하십시오.

절차	설명	수량	사용
<b>1</b>	휴대용 경사계	1	각도 표시기를 점검하십시오.
<b>2</b>	CE 경고 데칼	1	CE 데칼을 부착합니다(필요한 경우).
	생산 연도 데칼	1	
	CE 마크 데칼	1	
<b>3</b>	후드 래치 브래킷	1	후드 래치를 장착합니다(CE 장비만 해당).
	리벳	2	
	와셔	1	
	나사(¼ x 2 인치)	1	
	록너트(¼ 인치)	1	
<b>4</b>	배기 가드	1	배기 가드를 설치합니다(CE만 해당).
	셀프 태핑 나사	4	
<b>5</b>	아무 부품도 필요 없음	-	리프트 암을 조정하십시오.
<b>6</b>	아무 부품도 필요 없음	-	캐리어 프레임을 조정합니다.
<b>7</b>	아무 부품도 필요 없음	-	예고를 조정합니다.
<b>8</b>	아무 부품도 필요 없음	-	롤러 스크레이퍼(옵션)를 조정하십시오.
<b>9</b>	아무 부품도 필요 없음	-	멀칭 배플(옵션)을 장착합니다.

## 매체 및 추가 부품

설명	수량	사용
사용 설명서	1	기기를 작동하기 전에 검토하십시오.
엔진 사용 설명서	1	엔진 정보 참조를 위해 사용.
적합성 선언	1	
시동 키	2	엔진을 시동합니다.

# 1

## 각도 표시기 점검

이 절차를 수행하는 데 필요한 부품:

1	휴대용 경사계
---	---------

### 절차

1. 평평한 곳에 장비를 주차합니다.
2. 연료 탱크 옆의 프레임 크로스 레일에 휴대용 경사계(장비와 함께 제공)를 놓아 장비가 수평을 이루고 있는지 확인합니다(그림 3).

**참고:** 운전석에서 보았을 때 휴대용 경사계가 0°를 가리켜야 합니다.

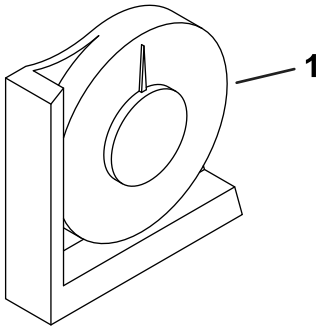


그림 3

g349782

1. 휴대용 경사계

3. 경사계가 0°를 가리키지 않으면 0°를 가리키는 장소로 장비를 이동합니다.

**참고:** 이제 장비에 장착된 각도 표시기도 0°를 가리켜야 합니다(그림 4).

4. 각도 표시기가 0°를 가리키지 않으면 장착 브래킷에 각도 표시기를 고정하는 두 개의 나사와 너트를 풀고 표시기가 0°가 되도록 조정된 다음 볼트를 조입니다.

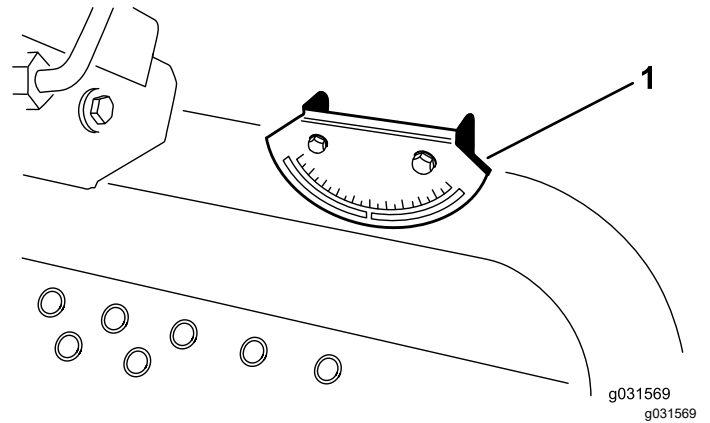


그림 4

1. 각도 표시기

# 2

## CE 데칼 부착

이 절차를 수행하는 데 필요한 부품:

1	CE 경고 데칼
1	생산 연도 데칼
1	CE 마크 데칼

### 절차

이 장비를 CE용으로 사용할 경우에는 기존 경고 데칼 (121-3628) 위에 CE 경고 데칼(121-3598)을 부착하십시오.

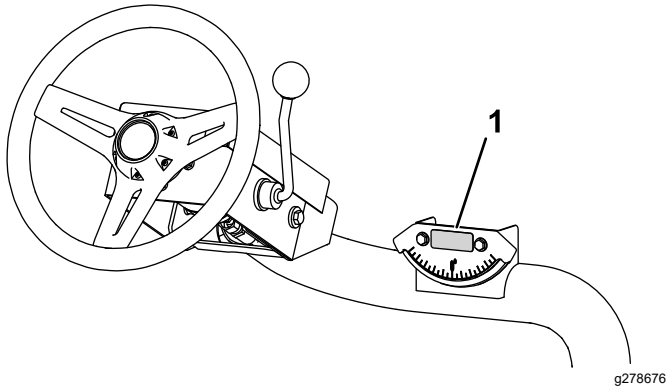


그림 5

1. CE 경고 데칼

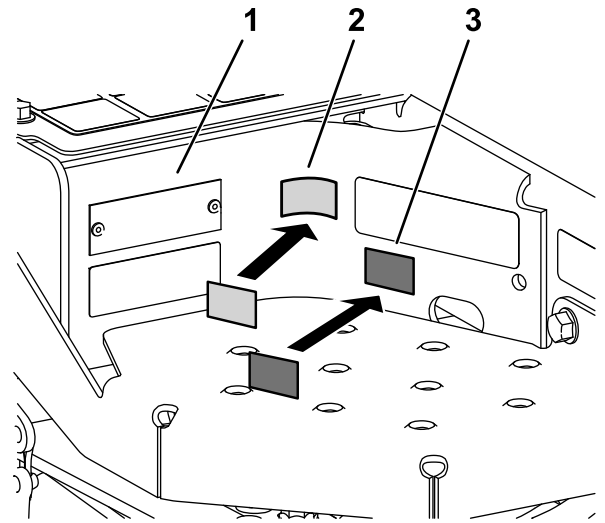


그림 6

1. 시리얼 플레이트
2. CE 마크 데칼
3. 생산 연도 전사지

이 장비가 CE 용으로 사용되는 경우, 일련 번호판 옆에 생산 연도 데칼 및 CE 마크 데칼을 부착하십시오(그림 6).

# 3

## 후드 래치 장착

### CE 장비만 해당

이 절차를 수행하는 데 필요한 부품:

1	후드 래치 브래킷
2	리벳
1	와셔
1	나사(¼ x 2 인치)
1	록너트(¼ 인치)

### 절차

1. 후드 래치 브래킷에서 후드 래치를 풉니다.
2. 후드 래치 브래킷을 후드에 고정하는 2개의 리벳을 제거합니다(그림 7).

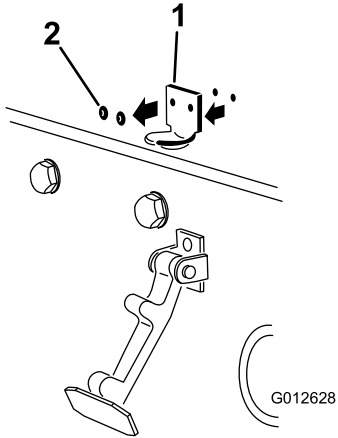


그림 7

g012628

1. 후드 래치 브래킷
2. 리벳

3. 후드에서 후드 래치 브래킷을 제거합니다.
4. 장착 구멍을 맞추고, CE 잠금 브래킷과 후드 래치 브래킷을 후드에 끼웁니다(그림 8).

**참고:** 잠금 브래킷은 후드에 닿아야 합니다. 잠금 브래킷 암의 볼트와 너트는 빠지지 마십시오.

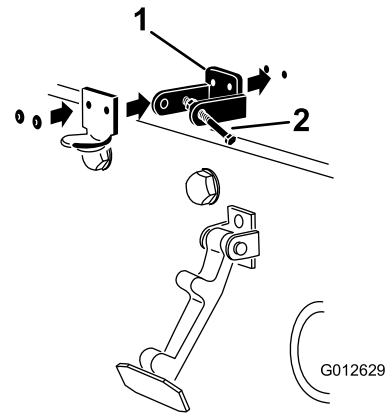


그림 8

g012629

1. CE 잠금 브래킷
2. 볼트 및 너트

5. 와셔를 후드 안쪽 구멍에 맞춥니다.
6. 리벳으로 브래킷과 와셔를 후드에 고정합니다(그림 8).
7. 래치를 후드 래치 브래킷에 끼웁니다(그림 9).

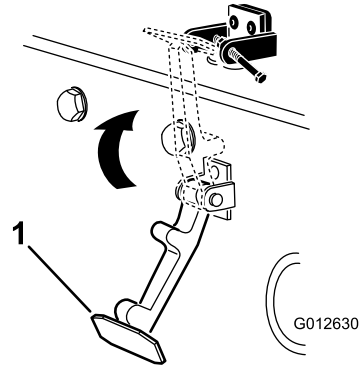


그림 9

g012630

1. 후드 래치

8. 후드 래치 브래킷의 다른 쪽 암에 볼트를 끼워 래치를 제자리에 고정합니다(그림 10). 볼트를 짝 조이되 너트는 조이지 마십시오.

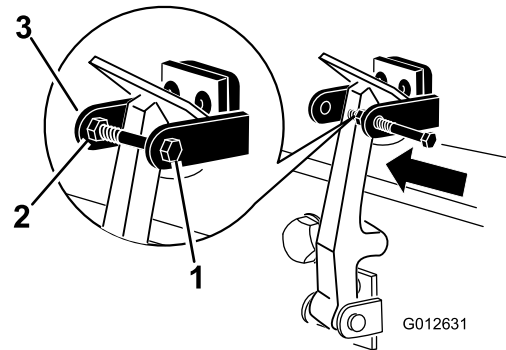


그림 10

g012631

1. 볼트
2. 너트
3. 후드 래치 브래킷의 암

# 4

## 배기 가드 설치

### CE 모델만 해당

이 절차를 수행하는 데 필요한 부품:

1	배기 가드
4	셀프 태핑 나사

### 절차

1. 장착 구멍과 프레임 구멍을 맞추면서 머물러 주위에 배기 가드를 놓습니다(그림 11).

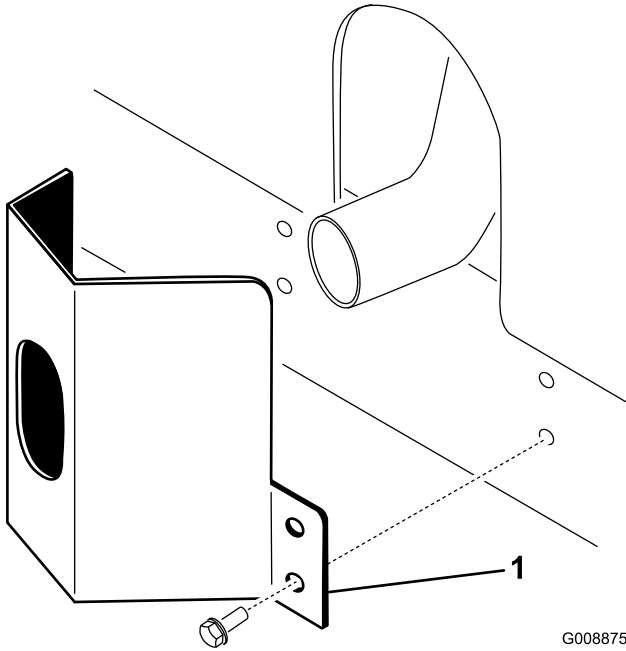


그림 11

1. 배기 가드

2. 4개의 셀프 태핑 나사를 사용하여 프레임에 배기 가드를 고정합니다(그림 11).

# 5

## 리프트 암 조정

아무 부품도 필요 없음

### 절차

1. 엔진을 시동하고 커팅 유닛을 올린 다음 그림 12에 나온 것처럼 각 리프트 암과 바닥판 브래킷 사이의 간격이 5 ~ 8mm인지 확인합니다.

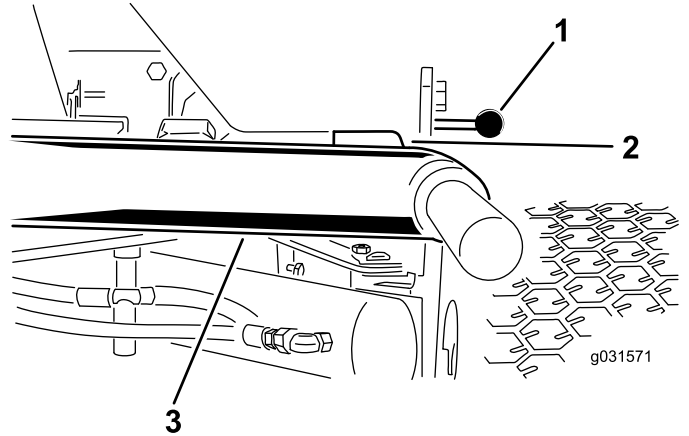


그림 12

명확하게 보이도록 제거한 커팅 유닛

1. 바닥판 브래킷
2. 간격
3. 리프트 암

간격이 이 범위를 벗어나면 다음과 같이 조정하십시오.

- A. 스톱 볼트를 뒤로 옮깁니다(그림 13).

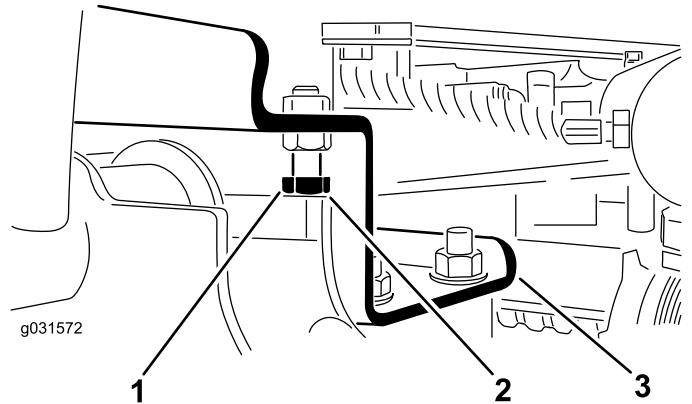


그림 13

1. 스톱 볼트
2. 간격
3. 리프트 암

- B. 실린더의 잼 너트를 뒤로 옮깁니다(그림 14).



# 6

## 캐리어 프레임 조정

아무 부품도 필요 없음

### 전방 커팅 유닛 조정

전방 및 후방 커팅 유닛은 각각 장착 위치가 달라야 합니다. 전방 커팅 유닛은 원하는 예고 및 커팅 유닛 회전 각도에 따라 장착 위치가 두 곳입니다.

1. 예고 범위가 2 ~ 7.6cm인 경우, 전방 캐리어 프레임을 아래쪽 전방 장착 구멍에 장착합니다 (그림 17).

**참고:** 이렇게 하면 가파르게 오르막으로 바뀌는 지형으로 다가갈 때 장비를 기준으로 커팅 유닛이 위로 더 많이 이동할 수 있습니다. 하지만 이럴 경우 뾰족하고 작은 둔덕을 올라갈 때 챔버와 캐리어 사이 간격이 제한됩니다.

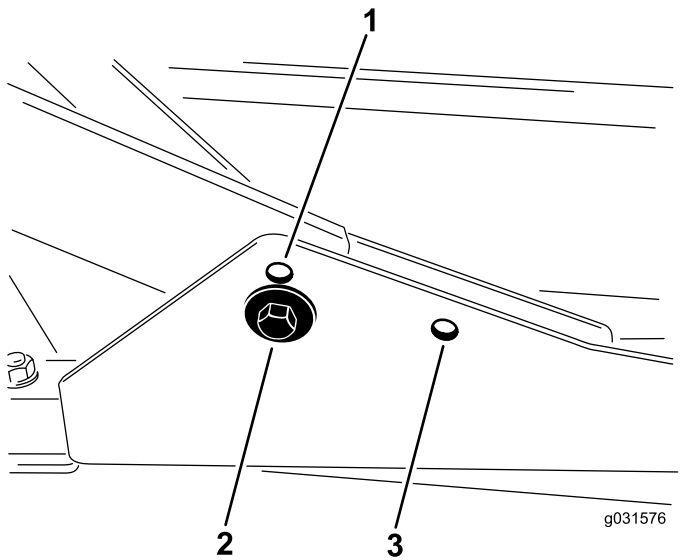


그림 17

1. 상부 전방 커팅 유닛 장착 구멍
2. 하부 전방 커팅 유닛 장착 구멍
3. 후방 커팅 유닛 장착 구멍

2. 예고 범위가 6.3 ~ 10cm인 경우, 전방 캐리어 프레임을 상부, 전방 장착 구멍에 장착합니다 (그림 17).

**참고:** 이렇게 하면 커팅 챔버의 위치가 높아지므로 챔버와 캐리어 사이 간격이 커지지만, 커팅 유닛이 최대 상승 이동 한계에 더 빨리 도달합니다.

## 후방 커팅 유닛 조정

전방 및 후방 커팅 유닛은 각각 장착 위치가 달라야 합니다. 후방 커팅 유닛에는 장착 위치가 하나 밖에 없으므로 프레임 아래의 Sidewinder® 유닛과 적절하게 일치시킬 수 있습니다.

예고에 관계 없이 후방 커팅 유닛을 후방 장착 구멍에 장착하십시오(그림 17).

# 7

## 예고 조정

아무 부품도 필요 없음

### 절차

**중요:** 이 커팅 데크는 종종 벤치 설정이 동일한 상태에서 릴 커팅 유닛에 비해 약 6mm 정도 더 낮게 예초합니다. 따라서 작업 영역이 동일한 경우 이 로터리 커팅 데크의 벤치가 릴 커팅보다 6mm 위에 설정되어 있어야 할 것입니다.

**중요:** 장비에서 커팅 유닛을 떼어내면 후방 커팅 유닛 접근성이 크게 향상됩니다. 이 장비에 Sidewinder® 유닛이 장착되어 있으면, 커팅 유닛을 오른쪽으로 밀고 후방 커팅 유닛을 떼어낸 다음 오른쪽으로 밀어서 뺍니다.

1. 커팅 데크를 지면까지 내리고 엔진을 끈 다음 점화 키를 뺍니다.
2. 그림 18에 나온 것처럼, 각 예고 브래킷을 예고 플레이트에 고정하는 볼트를 풉니다(전방과 각 측면).

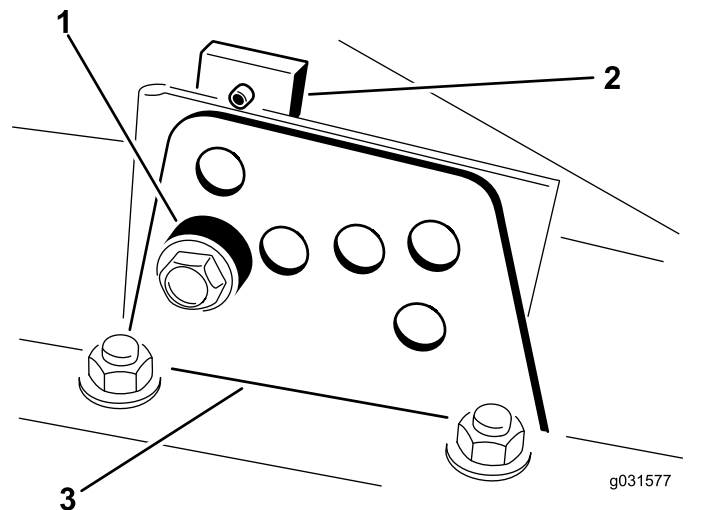


그림 18

1. 스페이서
2. 예고 플레이트
3. 예고 브래킷

3. 전방부터 조정하면서 볼트를 뺍니다.
4. 챔버를 받치면서 스페이서를 분리합니다(그림 18).
5. 챔버를 원하는 예고에 맞추고 지정된 예고 구멍과 슬롯에 스페이서를 설치합니다(그림 19).

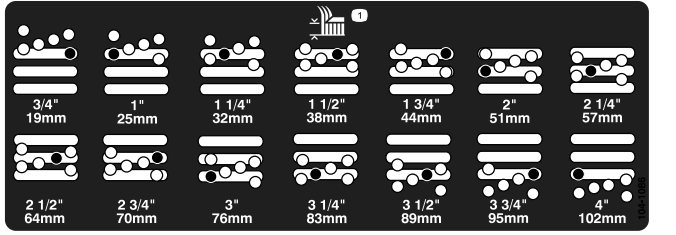


그림 19

6. 탭형 플레이트의 위치를 스페이서에 나란히 맞춥니다.
7. 볼트를 (손가락을 단단히 조여) 장착합니다.
8. 각 측면 조정을 위하여 단계 4에서 7까지 반복합니다.
9. 3개의 볼트를 41N·m의 토크로 조입니다.

**참고:** 전방 볼트를 먼저 조입니다.

**참고:** 3.8cm 이상 조정하려면 중간 높이로 잠시 조립하여 결합이 되지 않게 해야 할 것입니다 (예: 예고를 3.1cm에서 7cm로 변경).

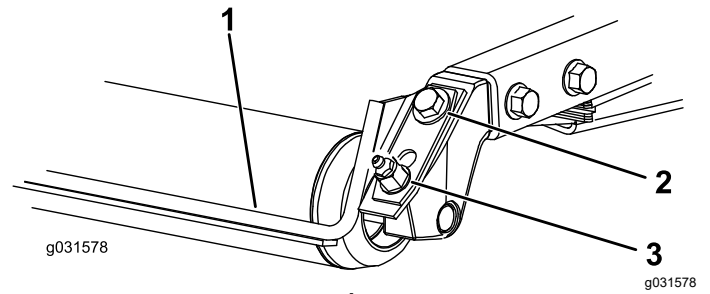


그림 20

1. 롤러 스크레이퍼
2. 장착 나사
3. 구리스 피팅

2. 로드와 롤러 사이의 간격이 0.5~1 mm가 될 때까지 스크레이퍼를 위나 아래로 밀니다.
3. 엇갈리는 순서로 진행하면서 구리스 피팅과 나사를 41 N·m로 조입니다.

# 8

## 롤러 스크레이퍼 조정

### 옵션

아무 부품도 필요 없음

### 절차

옵션으로 제공되는 후방 롤러 스크레이퍼는 스크레이퍼와 롤러 사이의 간격이 0.5~1 mm로 고른 경우가 가장 잘 작동합니다.

1. 구리스 피팅과 장착 나사를 느슨하게 풉니다(그림 20).

# 9

## 멀칭 배플 장착

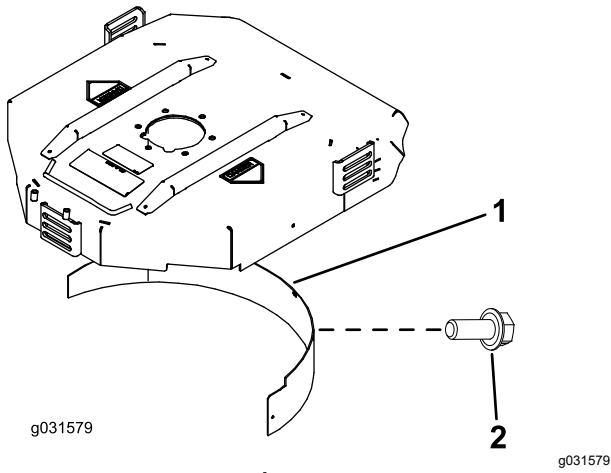
### 옵션

아무 부품도 필요 없음

### 절차

적합한 멀칭 배플은 Toro 공식 판매 대리점에 문의하십시오.

1. 챔버의 후방 벽과 좌측 벽에 있는 장착 구멍에서 잔해물을 말끔히 청소합니다.
2. 멀칭 배플을 후방 개구부에 장착하고 5개의 플랜지 헤드 볼트로 고정합니다(그림 21).



1. 멀칭 배플
2. 플랜지 헤드 볼트

3. 멀칭 배플이 블레이드의 끝에 걸리지 않는지 확인하고 챔버 후방 벽체 표면 안쪽으로 돌출되지 않는지 확인합니다.

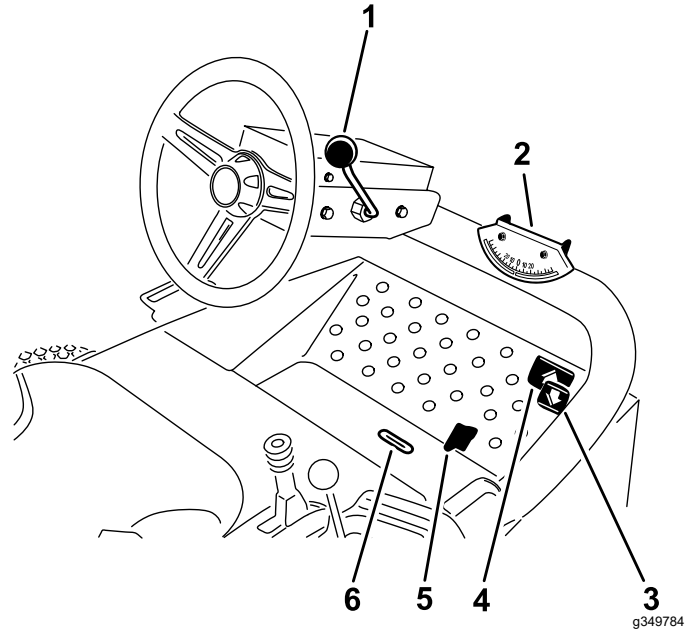
### ⚠ 위험

하이 리프트 블레이드를 멀칭 배플과 함께 사용하면 블레이드가 깨져, 사람이 다치거나 사망하는 사고가 날 가능성이 있습니다.

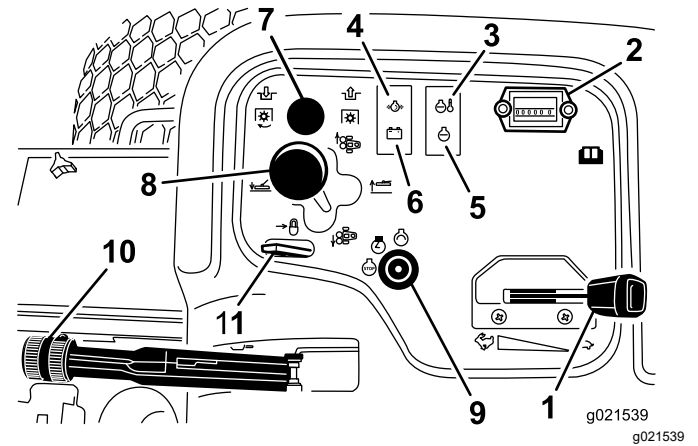
하이 리프트 블레이드를 배플과 함께 사용하지 마십시오.

# 제품 개요

## 제어장치



1. 틸트 스티어링 레버
2. 각도 표시기
3. 후진 트랙션 페달
4. 전진 트랙션 페달
5. 예초/이동 슬라이드
6. 표시기 슬롯



1. 스톱
2. 사용 시간
3. 예열 플러그 표시등
4. 오일 압력 표시등
5. 엔진 점검 표시등
6. 교류 발전기 표시등
7. PTO 스위치
8. 커팅 유닛 시프트 레버
9. 키 스위치
10. 주차 스위치
11. 리프트 잠금 레버

## 트랙션 페달

전진 트랙션 페달을 밟으면 장비가 전진하고, 후진 트랙션 페달을 밟으면 장비가 후진하거나 전진을 멈출 수 있습니다 (그림 22).

**참고:** 페달을 움직이게 두거나 중립 위치로 옮겨 장비를 멈추게 할 수도 있습니다.

## 틸트 스티어링 레버

틸트 스티어링 레버를 뒤로 당겨 스티어링 휠을 원하는 위치로 기울인 다음, 레버를 앞으로 눌러 조입니다(그림 22).

## 주차 브레이크

엔진을 끌 때마다 항상 주차 브레이크를 걸어 장비가 우발적으로 움직이지 못하게 하십시오. 주차 브레이크를 걸려면 레버를 위로 당기십시오 (그림 23).

**참고:** 주차 브레이크가 걸려 있는 상태에서 트랙션 페달을 밟으면 엔진이 정지합니다.

## 키 스위치

키 스위치는 엔진을 시동, 정지 및 예열하는 데 사용됩니다. 점화 스위치에는 3개의 위치 즉 OFF(꺼짐), ON/PREHEAT(켜짐/예열) 및 START(시동) 위치가 있습니다. 키를 ON/PREHEAT(켜짐/예열) 위치로 돌려 예열 플러그 표시등이 꺼지고 나면(약 7초) 키를 START(시동) 위치로 돌려 스타터 모터를 작동시킵니다. 엔진이 시동되면 키를 놓습니다(그림 23).

엔진을 멈추려면 키를 OFF(꺼짐) 위치로 돌립니다.

**참고:** 갑작스러운 시동을 방지하려면 스위치에서 키를 뺍습니다.

## 시트 조정 레버

시트 아래에 있는 시트 조정 레버를 좌측으로 움직여 시트를 원하는 위치까지 밀고 레버를 우측으로 움직여 시트를 고정합니다(그림 24).

## 연료 게이지

연료 게이지는 탱크 안의 연료량을 표시합니다(그림 24).

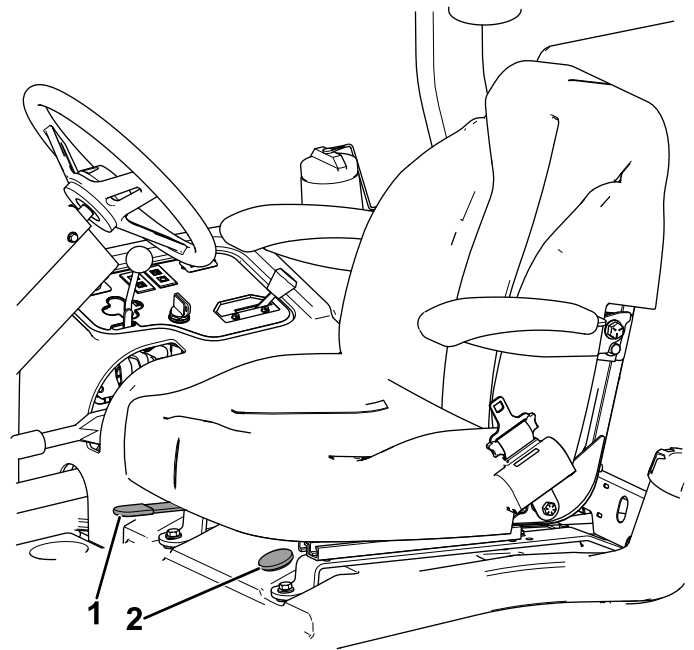


그림 24

g322579

1. 시트 조정 레버

2. 연료 게이지

## 사용 시간

아워 미터는 키 스위치를 RUN(작동) 위치에 두고 장비를 작동하는 시간을 기록합니다. 정기 유지관리를 계획하는데 이 시간을 사용하십시오.

## 엔진-냉각수-온도 경고등

엔진 냉각수 온도가 너무 높을 경우 이 온도 경고등에 불이 들어 옵니다. 냉각수 온도가 10° 더 오르면, 엔진이 꺼집니다(그림 23).

## 예열 플러그 표시등

예열 플러그 표시등은 예열 플러그가 작동 중일 때 켜집니다(그림 23).

## 오일-압력 경고등

엔진 오일 압력이 안전 레벨 밑으로 떨어지면 오일 압력 경고등이 켜집니다(그림 23). 오일 압력이 낮으면, 엔진을 끄고 원인을 판단합니다. 엔진을 다시 시동하기 전에 엔진 오일 시스템을 수리합니다.

## 리프트 잠금 레버

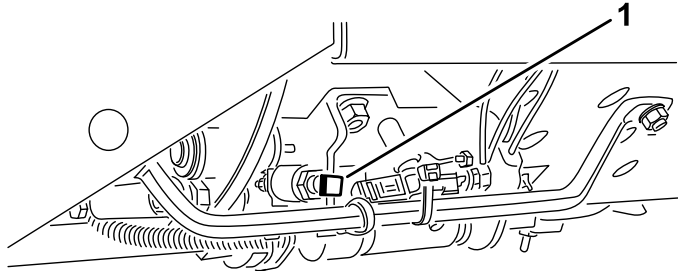
커팅 유닛에서 유지관리를 수행하거나 예초 위치 사이를 이동할 때, 리프트 잠금 레버를 사용하여 리프트 스위치(그림 23)를 데크 올림 위치로 고정합니다.

## 예초/이동 슬라이드

발뒤꿈치를 사용하여 예초/이동 슬라이드를 왼쪽으로 움직여 이동하거나 오른쪽으로 움직여 잔디를 깎습니다(그림 22).

**참고:** 커팅 유닛은 예초 위치에서만 작동합니다.

**중요:** 예초 속도는 제품 출하 시 9.7km/h로 설정되어 있지만 속도-정지 나사를 조정하여 예초 속도를 높이거나 낮출 수 있습니다(그림 25).



g031596

그림 25

1. 속도-정지 나사

## 표시기 슬롯

운전석에 있는 이 표시등 슬롯은 커팅 유닛이 중앙 위치에 있을 때 이를 알려 줍니다(그림 22).

## 스로틀

엔진 속도를 높이려면 스로틀을 앞으로 움직이고 엔진 속도를 낮추려면 뒤로 움직입니다(그림 23).

## PTO 스위치

PTO 스위치의 2 위치: OUT (시동) 및 IN (정지). PTO 스위치를 당겨서 커팅 유닛 블레이드를 결합합니다. 스위치를 눌러 커팅 유닛 블레이드 결합을 해제합니다(그림 23).

## 커팅 유닛 시프트 레버

커팅 유닛을 지면으로 내리려면 커팅 유닛 시프트 레버를 앞으로 움직입니다. 커팅 유닛을 올리려면 시프트 레버를 뒤로 당겨 RAISE(올림) 위치에 둡니다(그림 23).

**참고:** 커팅 유닛은 엔진이 작동 중이지 않으면 떨어지지 않습니다.

레버를 오른쪽이나 왼쪽으로 움직이면 커팅 유닛 또한 같은 방향으로 움직입니다.

**참고:** 커팅 유닛이 올라가 있을 때나 커팅 유닛이 지면에 있는 상태에서 장비가 움직이고 있는 경우에만 이렇게 해야 합니다.

**참고:** 커팅 유닛을 아래로 내리는 동안에는 레버를 전방 위치에 고정하고 있을 필요가 없습니다.

## 교류 발전기 표시등

교류 발전기 표시등은 엔진 작동 중에는 꺼져 있어야 합니다(그림 23).

**참고:** 만일 켜져 있다면 충전 시스템을 점검하고 필요에 따라 수리하십시오.

# 사양

참고: 규격과 설계는 통보 없이 변경될 수 있습니다.

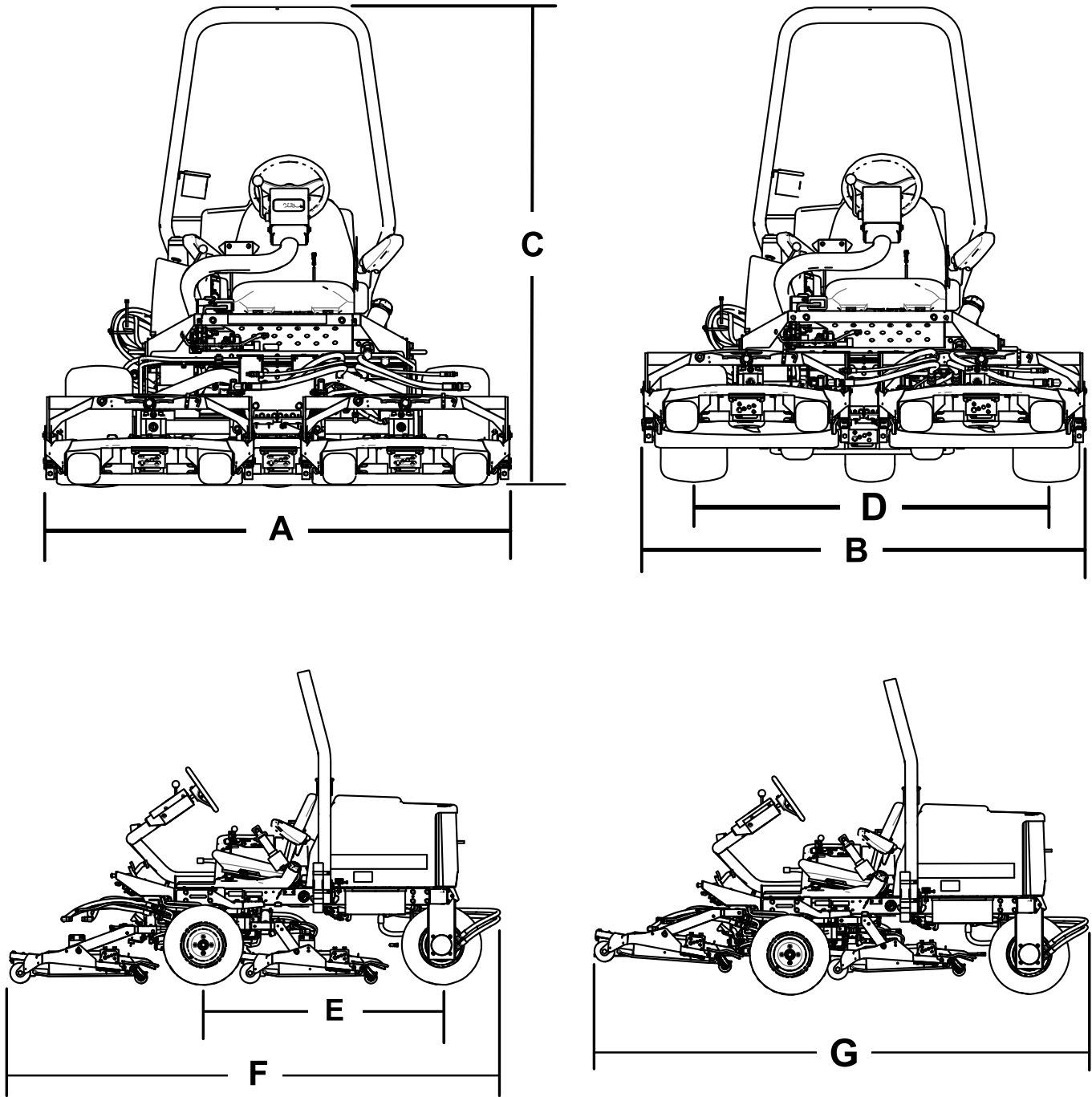


그림 26

g192077

설명	그림 26 참고 문헌	치수 및 무게
예초 작업 시 전체 폭	A	192cm
이동 시 전체 폭	B	184cm
높이	C	197cm
휠 베이스 폭	D	146cm
휠 베이스 길이	E	166cm

예초 작업 시 전체 길이	F	295cm
이동 시 전체 길이	G	295cm
지상고		15 cm
웨이트		963kg

**참고:** 규격과 설계는 통보 없이 변경될 수 있습니다.

## 부속 장치/액세서리

Toro가 승인한 부속 장치와 액세서리를 사용하여 장비의 성능을 확장하거나 향상시킬 수 있습니다. 승인된 부속 장치와 액세서리 전체 목록을 보려면 지정 서비스점이나 Toro 지정 판매 대리점에 연락하거나 [www.Toro.com](http://www.Toro.com)을 방문하십시오.

장비를 최적 성능으로 사용하거나 안전 인증을 계속 보장 받으려면 순정 Toro 교체 부품과 액세서리만 사용하십시오. 다른 제조사에서 만든 교체 부품 및 액세서리는 위험할 수 있으며, 그러한 제품을 사용하면 제품 보증이 무효가 될 수 있습니다.

# 운영 작업 전

**참고:** 정상 운전 위치에서 장비의 좌측과 우측을 판단하십시오.

## 작동 전 안전성

### 일반적인 안전성

- 아이들이나 교육받지 않은 사람이 장비를 운전하거나 정비하는 것은 절대로 허용하지 마십시오. 현지 규정에 의해 작업자의 나이가 제한될 수 있습니다. 소유자는 모든 작업자 및 기술자를 교육할 책임이 있습니다.
- 장비 안전 운전, 작업자 제어 장치 및 안전 표시를 잘 알아 두십시오.
- 엔진을 끄고 키를 뺀 다음 모든 움직임이 멈출 때까지 기다려 운전석에서 내리십시오. 장비가 식은 후에 장비를 조정, 정비, 청소 또는 보관하십시오.
- 장비를 정지하고 엔진을 신속하게 멈추는 방법을 숙지하십시오.
- 작업자 감지 제어 장치, 안전 스위치 및 가드가 제대로 부착되어 작동하고 있는지 확인하십시오. 이들 장치가 제대로 작동하지 않으면 운전하지 마십시오.
- 예초하기 전에, 항상 장비를 점검하여 블레이드, 블레이드 볼트 및 커팅 어셈블리가 양호한 작업 상태인지 확인하십시오. 균형을 유지할 수 있도록 닳거나 손상된 블레이드와 볼트는 세트로 교체하십시오.
- 장비를 사용할 장소를 점검하고 장비에 의해 튕겨 나갈 가능성이 있는 모든 물체를 제거하십시오.

### 연료 안전성

- 연료를 다룰 때에는 특히 주의하십시오. 가연성이 높고 증기가 폭발할 수 있기 때문입니다.
- 일반 담배, 시가, 파이프 담배 및 그 밖의 점화원을 모두 제거하십시오.
- 승인된 연료 용기만 사용하십시오.
- 엔진이 작동 중이거나 뜨거운 상태에서 연료 캡을 제거하거나 연료 탱크에 급유하지 마십시오.

- 밀폐된 공간에서는 연료를 추가하거나 비우지 마십시오.
- 온수기나 기타 기구 등 노출된 화염, 불꽃, 점화용 불씨 등이 있는 곳에는 장비나 연료통을 보관하지 마십시오.
- 연료를 엮질렀을 때에는 엔진을 시동하지 말고 연료 증기가 사라질 때까지 발화원이 생기지 않도록 하십시오.

## 연료 탱크 채우기

### 권장 연료

깨끗하고 오래되지 않은 저황(<500ppm) 또는 초저황(<15ppm) 디젤 연료나 바이오디젤 연료만을 사용하십시오. 세탄가는 40 이상이어야 합니다. 연료의 신선도를 위해 180일 이내에 사용할 수 있을 정도의 양만 구매하십시오.

**중요:** 초저황 연료를 사용하면 엔진 배기 시스템이 손상됩니다.

연료 탱크 용량: 42L

-7°C 이상에서는 여름철 등급 디젤 연료(No. 2-D)를 사용하고, 이 온도 아래에서는 겨울철 등급 연료(No. 1-D 또는 No. 1-D/2-D 혼합유)를 사용하십시오. 낮은 온도에서 동절기용 연료를 사용하면 인화점이 낮아지고 냉간 유량 특성이 감소하여 시동이 쉽게 걸리며 연료 필터 막힘 현상도 줄어듭니다.

-7°C 이상에서 여름철 등급 연료를 사용하면 연료 펌프의 수명이 좀 더 늘어나고 겨울철 등급 연료에 비해 동력이 향상되는 효과를 얻을 수 있습니다.

**중요:** 디젤 연료 대신 등유나 휘발유를 사용하지 마십시오. 이를 지키지 않으면 엔진이 손상될 수 있습니다.

### 바이오디젤 연료 사용

또한 이 장비에는 바이오디젤 혼합 연료를 B20(바이오디젤 20%, 일반 석유디젤 80%)까지 사용할 수 있습니다.

**황 함량:** 초저황 (<15 ppm)

**바이오디젤 연료 규격:** ASTM D6751 또는 EN14214

**혼합 연료 규격:** ASTM D975, EN590 또는 JIS K2204

**중요:** 석유디젤 부분은 초저황이어야 합니다.

다음과 같은 예방 조치를 취하십시오:

- 바이오디젤 혼합유는 도장면을 손상시킬 수 있습니다.
- 추운 날씨에는 B5(바이오디젤 5% 함유)나 이보다 바이오디젤이 덜 섞인 혼합유를 사용하십시오.
- 연료와 닿는 씰, 호스, 개스킷 등은 시간이 지나면서 상태가 저하되므로 면밀히 주시하십시오.

- 바이오디젤 혼합유로 바꾸고 나면 한동안 연료 필터가 막힐 수 있습니다.
- 바이오디젤에 대한 자세한 내용은 Toro 공식 판매 대리점에 문의하십시오.

### 연료 추가

1. 연료 탱크 캡 주위 영역을 청소합니다(그림 27).
2. 연료 탱크 캡을 엽니다.
3. 연료 주입구 하단까지 탱크를 채웁니다. 넘치지 않도록 하십시오. 마개를 닫습니다.
4. 화재 위험을 방지하려면, 흘린 연료가 있으면 전부 닦아내십시오.

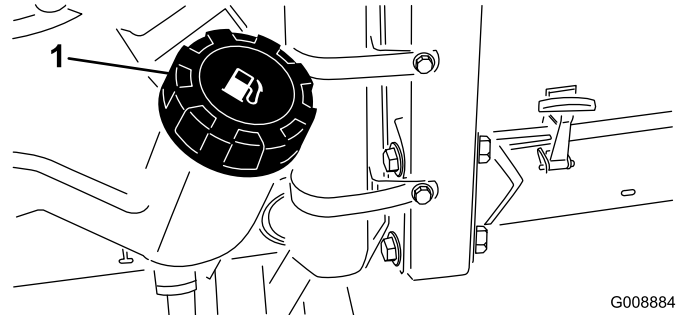


그림 27

1. 연료 탱크 마개

G008884  
g008884

**참고:** 가능하면 매번 장비를 사용하고 난 후 연료 탱크를 채우십시오. 이렇게 하면 연료 탱크 내부에 생길 수 있는 응축 현상이 최소 수준으로 줄어듭니다.

# 엔진 오일 레벨 점검

엔진을 시동하여 장비를 사용하기 전에, 엔진 크랭크 케이스의 오일 레벨을 확인하십시오. [엔진 오일 레벨 점검 \(페이지 44\)](#) 참조.

# 냉각 시스템 점검

엔진을 시동하여 장비를 사용하기 전에, 냉각 시스템을 점검하십시오. [냉각 시스템 점검 \(페이지 26\)](#) 참조.

# 유압 시스템 점검

엔진을 시동하여 장비를 사용하기 전에, 유압 시스템을 점검하십시오. [유압 오일 정비 \(페이지 54\)](#) 참조.

# 블레이드 선택

## 표준형 컴비네이션 세일(Standard Combination Sail)

이 블레이드는 거의 모든 조건에서 뛰어난 리프트와 분산 능력을 제공하도록 구성되어 있습니다. 리프트 속도와 배출 속도가 어느 정도 필요한 경우 다른 블레이드를 고려하십시오.

속성: 대부분의 조건에서 리프트와 분산 속성이 뛰어납니다

## 앵글 세일(CE 적합 제품이 아님)

이 블레이드는 일반적으로 예고가 낮을수록(1.9~6.4 cm) 성능이 더 좋습니다.

특성:

- 배출물은 예고가 낮아도 더 고르게 유지됩니다.

# 액세서리 선택

## 옵션 장비 구성

	앵글 세일 블레이드	하이 리프트 패럴렐 세일 블레이드(멀칭 배플과 함께 사용하지 말 것)(CE 적합 제품이 아님)	멀칭 배플	롤러 스크레이퍼
잔디 커팅: 1.9~4.4 cm 예고	대부분의 작업에 적합함	가볍거나 듬성듬성 난 잔디에서도 잘 작동할 수 있음	매주 3회 이상 예초를 하며 잔디 풀잎의 1/3 미만만 잘라내는 북부 지역의 잔디에서 분산력 및 예초 후 성능을 개선하는 것으로 나타났습니다. <b>하이 리프트 패럴렐 세일 블레이드와 함께 사용하지 말 것</b>	롤러에 잔디가 쌓이거나 잔디가 크고 평평하게 뭉쳐지는 현상이 나타나면 언제든지 사용하십시오. 스크레이퍼로 인해 특정한 작업에서는 잔디가 뭉치는 현상이 증가할 수 있습니다.
잔디 커팅: 5~6.4 cm 예고	두껍고 무성한 잔디에 적합함	가볍고 듬성듬성 난 잔디에 적합함		
잔디 커팅: 7~10 cm 예고	무성한 잔디에서 잘 작동함	대부분의 작업에 적합함		
리프 멀칭	멀칭 배플과 함께 사용하기에 적합함	허용되지 않음	컴비네이션 세일이나 앵글 세일 블레이드와만 함께 사용	

- 배출물은 왼쪽으로 배출되는 경향이 더 적어 벙커와 페어웨이 주변이 더 깔끔해 보입니다.
- 키가 작고 무성한 잔디에서 필요한 파워가 더 적습니다.

## 하이-리프트 패럴렐 세일(CE 적합 제품이 아님)

이 블레이드는 일반적으로 예고가 높을 수록(7~10 cm) 성능이 더 좋습니다.

특성:

- 더 많이 들어 올리고 배출 속도가 더 빠릅니다
- 예고를 더 높여서 듬성듬성 난 잔디나 비정상적인 잔디를 상당히 잘 골라냅니다
- 젓거나 끈적거리는 예지물을 더 효율적으로 배출하므로 커팅 유닛이 혼잡해지는 일이 줄어듭니다.
- 구동하는 데 더 많은 마력이 필요합니다.
- 더 왼쪽으로 배출하는 경향이 있으며 더 낮은 예고에서도 배출물이 지면에 줄지어 놓이는 경향이 있을 수 있습니다.

### ⚠ 경고

하이 리프트 블레이드를 멀칭 배플과 함께 사용하면 블레이드가 깨져, 사람이 다치거나 사망하는 사고가 날 가능성이 있습니다.

하이 리프트 블레이드를 멀칭 배플과 함께 사용하지 마십시오.

## 아토믹 블레이드(Atomic Blade)

이 블레이드는 뛰어난 리프 멀칭 능력을 제공하도록 구성되어 있습니다.

속성: 리프 멀칭이 뛰어남

장점	예고를 낮추어도 고르게 배출됨, 벙커와 페어웨이 주변이 더욱 깔끔해짐, 필요한 전력이 줄어듦	더 많이 들어 올리고 배출 속도가 더 빠름, 높은 예고에서 등성등성 난 잔디나 비정상적인 잔디를 골라냄, 젓거나 끈적거리는 예지물을 효율적으로 배출함	특정한 잔디 커팅 작업에서 분산력과 외형이 향상될 수 있음, 리프 멀칭에 매우 좋음	특정한 작업에서 롤러에 쌓이는 풀이 줄어듦
단점	예고가 높은 작업에서 잔디를 잘 들어 올리지 못함. 젓거나 끈적거리는 잔디가 챔버에 쌓이는 경향이 있어서 예초 품질이 좋지 않게 되며 필요한 파워도 더 커짐	일부 작업의 경우 구동하는 데 더 많은 파워가 필요함, 무성한 잔디에서 예고를 낮추면 낙엽 찌꺼기 줄이 남는 경향이 있음, 멀칭 배플과 함께 사용하지 말 것	배플을 장착한 상태로 잔디를 너무 많이 잘라내려고 하면 챔버에 잔디가 쌓임	

## 안전 인터록 시스템 점검

서비스 간격: 매번 사용하기 전 또는 매일

### ▲ 주의

안전 인터록 스위치가 끊어지거나 손상된 경우 장비가 예기치 않게 작동하여 사람이 다칠 수 있습니다.

- 안전 시스템을 함부로 만지지 마십시오.
- 스위치의 작동 상태를 매일 점검하고 손상된 스위치가 있으면 장비를 운전하기 전에 교체하십시오.

1. 넓고 개방된 장소로 천천히 장비를 운전하십시오.
2. 커팅 유닛(들)을 내리고 엔진을 멈춘 다음 주차 브레이크를 겁니다.
3. 시트에 앉아 커팅 유닛 스위치를 작동하거나 트랙션 페달을 밟았을 때 엔진이 시동되지 않아야 합니다.

**참고:** 제대로 작동하지 않을 경우 문제를 해결합니다.

4. 시트에 앉아 트랙션 페달을 NEUTRAL(중립)으로 놓고 주차 브레이크를 DISENGAGED(해제)하고 커팅 유닛 스위치를 OFF(꺼짐) 위치에 놓습니다.

**참고:** 엔진이 시동되어야 합니다. 시트에서 일어나 천천히 트랙션 페달을 밟으면, 1~3초 후에 엔진이 정지해야 합니다. 엔진이 정지하지 않으면, 작동을 재개하기 전에 시정해야 하는 고장이 인터록 시스템에 있는 것입니다.

**참고:** 이 장비의 주차 브레이크에는 인터록 스위치가 장착되어 있습니다. 주차 브레이크가 걸려 있는 상태에서 트랙션 페달을 밟으면 엔진이 정지합니다.

## 작업 중

### 작동 중 안전성

#### 일반적인 안전성

- 소유자/작업자는 사람이 다치거나 재산이 손상되는 사고를 막을 수 있으며, 이에 대해 책임이 있습니다.
- 보안경, 긴 바지, 잘 미끄러지지 않는 튼튼한 신발 및 청력 보호구를 포함하여, 적절한 의복을 착용하십시오. 긴 머리는 뒤로 묶고 헐렁한 옷이나 보석류는 착용하지 마십시오.
- 아프거나 지친 상태, 또는 음주나 약물 복용 후에는 장비를 운전하지 마십시오.
- 장비를 작동하는 동안에는 온전히 주의를 기울이십시오. 주의력을 산만하게 하는 활동을 하면, 부상 또는 재산 피해가 발생할 수 있습니다.
- 엔진을 시동하기 전에 모든 구동 장치가 중립 위치에 있고 주차 브레이크가 걸려 있는지 확인하고, 운전 위치에 앉으십시오.
- 장비에 탑승자를 태우지 말고 주변 사람이나 아이들이 작업 반경에 들어오지 못하게 하십시오.
- 시야가 잘 보이는 곳에서만 장비를 운전하고 움푹 패인 곳이나 숨겨진 위험 요소를 피하십시오.
- 젖은 잔디에서는 예초하지 마십시오. 마찰력이 감소하여 장비가 미끄러질 수 있습니다.
- 손과 발이 회전하는 부품에 닿지 않게 하십시오. 배출구에서 거리를 유지하십시오.
- 후진 시에는 후방과 아래쪽을 주시하여 장애물이 없는지 확인하십시오.
- 사각 지대, 관목, 나무 또는 그 외의 시야를 방해하는 물체에 접근할 때에는 주의하십시오.
- 잔디를 깎지 않을 경우에는 항상 블레이드를 멈추십시오.
- 장비가 물체에 부딪히거나 장비에 비정상적인 진동이 있으면, 장비를 멈추고 키를 뺀 다음, 움직이는 모든 부품이 멈추기를 기다려 장비를 점검합니다. 다시 운전하기 전에 필요한 모든 수리를 시행하십시오.

- 방향을 바꾸거나 장비를 가지고 차도나 인도를 건널 때에는 속도를 줄이고 주의를 기울이십시오. 항상 다른 차량에 양보하십시오.
- 드라이브를 커팅 유닛에서 분리하고 엔진을 끄고 키를 뺀 다음, 모든 움직임이 멈추기를 기다려 예고를 조정합니다(작동 위치에서 조정할 수 없는 경우).
- 환기가 잘되는 곳에서만 엔진을 작동하십시오. 배기 가스에는 일산화탄소가 함유되어 있어 흡입시 치명적입니다.
- 장비를 작동한 채 자리를 뜨지 마십시오.
- 운전석을 떠나기 전에 다음을 이행하십시오:
  - 장비를 평지에 주차합니다.
  - 동력 인출 장치를 해제하고 부속 장치를 내립니다.
  - 주차 브레이크를 체결합니다.
  - 엔진을 끄고 키를 뺍니다.
  - 모든 움직임이 멈출 때까지 기다립니다.
- 시야가 좋을 때에만 장비를 작동하십시오. 번개가 칠 위험이 있는 상태에서는 장비를 운전하지 마십시오.
- 장비를 견인 차량으로 사용하지 마십시오.
- Toro에서 승인한 액세서리, 부착 장치 및 교체용 부품만 사용하십시오.

## 전복 방지 시스템(ROPS) 안전성

- ROPS는 꼭 필요하며 효과적인 안전 장치입니다.
- 장비에서 ROPS 구성품을 제거하지 마십시오.
- 안전 벨트가 장비에 부착되었는지 확인하십시오.
- 무릎 위로 벨트 스트랩을 당겨서 벨트를 시트의 다른 측면에 있는 버클에 끼웁니다.
- 안전 벨트를 분리하려면, 벨트를 잡고 버클 버튼을 눌러 벨트를 풀 다음 벨트를 자동 수축구까지 접히도록 합니다. 긴급 상황이 발생하면 벨트를 즉시 풀 수 있는지 확인하십시오.
- 머리 위의 장애물을 주의 깊게 확인하고 닿지 않게 하십시오.
- 손상 여부를 주기적으로 철저히 검사하고 모든 장착 패스너를 단단히 조여 ROPS를 안전하게 작동하는 상태로 관리하십시오.
- 손상된 ROPS 구성품을 교체합니다. 수리 또는 개조하지 마십시오.

## 캡이나 고정 롤 바를 장착한 장비의 추가 ROPS 안전

- Toro가 장착한 캡은 롤 바입니다.
- 항상 좌석 벨트를 착용하십시오.

## 접이식 롤 바를 장착한 장비의 추가 ROPS 안전

- 접이식 롤바를 올려서 잠근 상태로 유지하고, 롤바를 올린 상태로 장비를 작동할 때 안전 벨트를 착용하십시오.
- 접이식 롤바는 꼭 필요한 경우에만 일시적으로 내리십시오. 롤바를 접은 상태에서는 안전 벨트를 착용하지 마십시오.
- 접이식 롤바가 내려진 상태에서는 전복 방지가 되지 않는다는 점에 유의하십시오.
- 예초할 영역을 확인하고 경사로, 급경사로, 물 등이 있는 곳에서는 접이식 롤바를 접지 마십시오.

## 경사로 안전성

- 통제력을 잃거나 뒤집혀서 심하게 다치거나 사망하는 사고는 주로 비탈길에서 일어납니다. 작업자는 경사로 작업을 안전하게 할 책임이 있습니다. 비탈길에서 장비를 운전할 때에는 특별히 주의해야 합니다.
- 작업자는 현장 측량을 포함하여 현장 조건을 평가하여 경사로가 장비 운전 안전인지 판단해야 합니다. 측량할 때 항상 상식과 좋은 판단력을 사용하십시오.
- 경사로에서 장비를 작동하기 위한 아래의 경사로 지침을 검토하고 해당 시점에 해당 장소에서 해당 조건에서 장비를 작동할 수 있는지 판단해야 합니다. 지형이 바뀌면 장비의 경사로 운전 변화가 생길 수 있습니다.
- 경사로에서는 장비를 시동하거나 정지하거나 회전하지 마십시오. 속도나 방향을 갑자기 변경하지 마십시오. 방향 전환은 천천히 점진적으로 하십시오.
- 트랙션, 스티어링, 안정성 등에 의문이 있으면 어떤 경우에도 장비를 작동하지 마십시오.
- 배수로, 파인 부분, 바퀴 자국, 용기, 돌, 그 밖의 숨겨진 물체 등 장애물이 있으면 제거하거나 표시하십시오. 잔디가 길어서 장애물이 보이지 않을 수 있습니다. 지형이 고르지 않으면 장비가 뒤집힐 수 있습니다.
- 젖은 잔디에서 장비를 작동하거나 경사로를 가로지르거나 내리막에서 장비를 작동하면 장비가 구동력을 잃게 될 수 있다는 점에 유의하십시오. 구동 휠이 구동력을 잃으면 미끄러져 제동이 되지 않고 스티어링도 되지 않을 수 있습니다.
- 급경사로, 배수로, 독, 물웅덩이 또는 기타 위험 요소 근처에서 장비를 작동할 때 매우 주의하십시오. 바퀴가 가장자리를 넘어가거나 가장자리가 함몰하면 장비가 갑자기 뒤집힐 수 있습니다. 장비와 위험 요소 사이에 안전 영역을 정하십시오.
- 경사로의 아랫 부분에 있는 위험 요소를 확인하십시오. 위험 요소가 있으면, 보행자를 통제할 장비로 경사로를 예초하십시오.

- 가능한 경우, 경사로에서 작업하는 동안 커팅 유닛(들)을 지면으로 내린 상태로 유지하십시오. 경사로에서 작업하는 동안 커팅 유닛(들)을 올리면 장비가 불안정해질 수 있습니다.
- 잔디 수거 시스템 또는 기타 부착 장치를 다룰 때 매우 주의하십시오. 그런 것이 있으면 장비 안정성이 바뀌어 통제할 수 없게 될 수 있습니다.

## 엔진 시동

1. 주차 브레이크가 걸려 있고 커팅 유닛 구동 스위치가 DISENGAGE(해제) 위치인지 확인합니다.
2. 트랙션 페달에서 발을 떼고 페달이 NEUTRAL(중립) 위치인지 확인합니다.
3. 스로틀 레버를 ½ 스로틀 위치로 옮깁니다.
4. 키를 스위치에 꽂고 ON/PREHEAT(켜짐/예열) 위치로 돌려 예열 플러그 표시등이 꺼지고 나면 (약 7초) 키를 START(시동) 위치로 돌려 스타터 모터를 작동시킵니다.

**중요:** 스타터 모터의 과열을 방지하려면 스타터를 15초 이상 가동하지 마십시오. 10초 동안 가동했으면 60초 기다렸다가 다시 스타터 모터를 가동하십시오.

5. 엔진이 시동되면 키를 놓으십시오.

**참고:** 키가 자동으로 ON/RUN(작동) 위치로 이동합니다.

6. 엔진을 처음으로 시동하거나 엔진 정밀 점검 후에는 장비를 1~2분 동안 전진 및 후진합니다.

**참고:** 또한, 리프트 레버와 커팅 유닛 구동 스위치를 조작해 모든 부품이 제대로 작동하는지도 확인합니다.

7. 스티어링 휠을 좌우로 돌려 스티어링 응답성을 확인한 다음 엔진을 끄고 오일 누출, 느슨한 부품 및 기타 고장 유무를 확인합니다.

## 엔진 끄기

1. 스로틀 제어 장치를 IDLE(공회전) 위치로 옮깁니다.
2. 커팅 유닛 구동 스위치를 DISENGAGE(해제) 위치로 옮깁니다.
3. 키 스위치를 OFF(끔) 위치로 돌립니다.
4. 갑작스러운 시동을 방지하려면 스위치에서 키를 뽑습니다.

# 표준 제어 모듈(SCM)

표준 제어 모듈(SCM)은 단일 크기로 모든 구성에 맞게 만들어진 합침형 전자 장치입니다. 이 모듈은 고체 소자 및 기계식 소자를 사용하여 안전한 제품 작동에 필요한 일반적인 전기 기능을 감시하고 제어합니다.

이 모듈 모니터링 정보에는 중립, 주차 브레이크, PTO, 시동, 백랩, 고온 등의 정보가 포함됩니다. 이 모듈은 PTO, 스타터, ETR(energize to run) 솔레노이드 등의 출력 단자에 전기를 공급합니다.

이 모듈은 입력과 출력으로 나누어져 있습니다. 입력과 출력은 인쇄 회로 기판에 장착된 녹색 LED 표시등으로 식별됩니다.

시동 회로 입력 단자에는 12VDC의 전기가 공급됩니다. 다른 모든 입력은 회로가 접지 폐쇄될 때 전기가 공급됩니다. 각 입력 단자에는 특정 회로에 전기가 공급되면 켜지는 LED가 있습니다. 입력 LED를 사용하여 스위치와 입력 회로 문제를 해결하십시오.

출력 회로에는 일련의 적절한 입력 조건에 따라 전기가 공급됩니다. 세 개의 출력 단자에는 PTO, ETR 및 START가 있습니다. 출력 LED는 릴레이 상태를 감시하여 세 개의 특정 출력 단자 중 어디에 전기가 공급되었는지 알려줍니다.

출력 회로는 출력 장치 무결성을 판단하지 않으므로 전기적 문제 해결에는 출력 LED 검사와 재래식 장치 및 와이어 하니스의 무결성 테스트가 포함됩니다. 분리된 소자 임피던스, 즉 일시적으로 특정 소자에 "시험 삼아 전기를 공급"하거나 (SCM에서 분리된) 와이어 하니스를 통과하는 임피던스를 측정합니다.

SCM은 외부 컴퓨터나 휴대용 장치에 연결되지 않고, 다시 프로그램할 수 없으며, 간헐적인 장애 문제 해결 데이터를 기록하지도 않습니다.

SCM에 부착된 전사지에는 기호만 표시됩니다. 세 개의 LED 출력 기호는 출력 박스에 표시되며, 그 외의 모든 LED는 그림 28에 나오는 것처럼 입력 단자입니다.

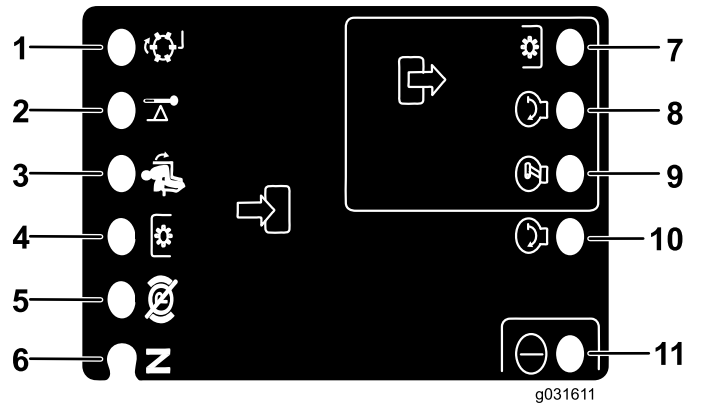


그림 28

- |                    |            |
|--------------------|------------|
| 1. 백랩(입력)          | 7. PTO(출력) |
| 2. 고온(입력)          | 8. 시동(출력)  |
| 3. 운전자 착석(입력)      | 9. ETR(출력) |
| 4. PTO 스위치(입력)     | 10. 시동(입력) |
| 5. 주차 브레이크 - 끄(입력) | 11. 전원(출력) |
| 6. 중립 위치(입력)       |            |

SCM 기기의 문제를 해결하려면, 다음 순서대로 하십시오:

1. 해결하려는 출력 장애를 판단합니다(PTO, START 또는 ETR).
2. 키 스위치를 ON(켜짐) 위치로 옮기고 적색 전원 LED가 점등되는지 확인합니다.
3. 모든 입력 스위치를 움직여 모든 LED의 상태가 변경되는지 확인합니다.
4. 적당한 위치에 입력 장치를 놓아 적절한 출력값이 나오게 합니다.

**참고:** 아래의 로직 차트를 이용하여 적절한 입력 조건을 판단하십시오.

5. 특정한 출력 LED가 켜지면 다음 수리 옵션을 검토하십시오.

- 적절한 출력 기능 없이 특정 출력 LED가 점등될 경우에는 출력 하니스, 연결 및 소자를 점검하십시오.

**참고:** 필요에 따라 수리하십시오.

- 특정 출력 LED가 점등되지 않을 경우에는 양쪽 퓨즈를 점검하십시오.
- 입력 조건은 적절하나 특정 출력 LED가 점등되지 않을 경우에는 새로운 SCM을 설치하여 장애가 사라지는지 확인합니다.

아래 로직 차트의 각 줄(가로)에는 각각의 제품 기능을 위한 입력과 출력 요구 사항이 나와 있습니다. 제품 기능은 왼쪽 열에 나와 있습니다. 기호는 전압 인가, 접지 폐쇄 및 접지 개방 등의 특정 회로 조건을 알려줍니다.

기능	입력								출력		
	전원 ON(켜짐)	NEUTRAL(리프) 상태	중시동 ON(켜짐)	브레이크 ON(켜짐)	PTO ON(켜짐)	운전자 착석	고온	백래프	시동	ETR	PTO
시동	-	-	+	0	0	-	0	0	+	+	0
작동(Off Unit)	-	-	0	0	0	0	0	0	0	+	0
작동(On Unit)	-	0	0	-	0	-	0	0	0	+	0
예초	-	0	0	-	-	-	0	0	0	+	+
백래프	-	-	0	0	-	0	0	-	0	+	+
고온	-		0				-		0	0	0

- (-) 기호는 접지 폐쇄된 회로를 가리킵니다 - LED 켜짐
- (+) 기호는 전기가 공급된 회로를 나타냅니다(클러치 코일, 솔레노이드 또는 시동 입력) - LED 켜짐
- (0) 기호는 접지 개방되거나 전기가 끊어진 회로를 가리킵니다 - LED 꺼짐
- 빈칸은 해당 로직과 관련이 없는 회로를 가리킵니다.

문제를 해결하려면 키를 돌려 전원만 켜고 엔진은 시동하지 마십시오. 로직 차트에 따라 작동하지 않는 특정 기능을 확인하십시오. 각 입력 LED의 상태를 검사하여 로직 차트와 일치하는지 확인하십시오.

입력 LED가 올바르면 출력 LED를 확인하십시오. 출력 LED가 점등되지만 장치에 전기가 공급되지 않을 경우 출력 장치의 가용 전압, 분리된 장치의 연속성 및 접지 회로(부동 접지)의 잠재적 전압을 측정하십시오.

# 운영 팁

## 부지 측량 실시

부지를 측량하려면 경사로면에 1.25m 판자를 놓고 장비와 함께 제공된 경사계로 경사각을 측정합니다. 판자(2 x 4)는 경사로의 평균치이지만, 경사각의 급변화를 유발할 수 있는 움푹 들어간 곳이나 구멍은 고려하지 않습니다. 부지 측량을 완료한 후, **작동 전 안전성 (페이지 24)**를 참조하십시오.

또한, 본 장비의 스티어링 튜브에는 각도 표시기가 장착되어 있습니다. 각도 표시기는 장비가 놓여 있는 경사 각도를 알려 줍니다.

## 기기 작동하기

- 엔진을 시동하여 예열될 때까지 공회전하십시오. 스로틀 레버를 완전히 앞으로 밀고 커팅 유닛을 들어 올린 다음 주차 브레이크를 풀고 전진 트랙션 페달을 밟아 사방이 트인 곳으로 주의하여 모십시오.
- 전진 및 후진, 엔진 시동 및 정지를 연습하십시오. 장비를 멈추려면 트랙션 페달에서 발을 떼 페달이 NEUTRAL(중립) 위치로 돌아가게 하거나 후진 페달을 밟으십시오. 내리막길에서는 후진 페달을 사용해서 멈춰야 할 수도 있습니다.
- 커팅 유닛을 올리거나 내린 채로 장애물 주위를 운전하는 연습을 하십시오. 좁은 물체 사이를 운행할 때에는 장비나 커팅 유닛이 손상되지 않도록 주의하십시오.
- Sidewinder 유닛에서는 커팅 유닛 작동 범위를 감각으로 익혀 커팅 유닛이 걸리거나 손상되지 않도록 하십시오.
- 커팅 유닛을 내린 채로 장비가 움직이고 있을 때나 커팅 유닛이 이동 위치로 올라가 있는 경우를 제외하고는 커팅 유닛을 좌우로 움직이지 마십시오. 커팅 유닛이 내려가 있고 장비가 움직이지 않고 있을 때 커팅 유닛을 움직이면 잔디가 손상될 수 있습니다.
- 거친 지형에서는 항상 서행하십시오.
- Sidewinder 유닛은 최대 33cm까지 오버행을 제공할 수 있으므로 모래 구멍이나 물웅덩이로부터 최대한 멀리 떨어진 채로 구멍이 및 기타 장애물 주위를 바짝 다듬을 수 있습니다.
- 도중에 장애물이 나타나면 커팅 유닛을 움직여 쉽게 그 주위를 깎으십시오.
- 한 작업 영역에서 다른 작업 영역으로 장비를 이동할 때에는 커팅 유닛을 최대한 위로 들어 올리고 예초/이동 슬라이드를 왼쪽의 이동 위치로 옮긴 다음 스로틀을 FAST(고속) 위치에 두십시오.

## 예초 패턴 바꾸기

한 방향으로만 반복적으로 움직여 예초 후 외관이 나빠지는 것을 최소화하려면 종종 예초 패턴을 바꾸십시오.

## 평형 이해하기

평형 시스템은 커팅 유닛 실린더에서 유압 배압을 유지합니다. 이 압력으로 커팅 유닛 중량이 모여 구동 휠로 옮겨져 트랙션이 향상됩니다. 출고 시 평형 압력은 대부분의 잔디에서 예초 후 외관과 트랙션 능력이 최적의 균형을 이루도록 설정되어 있습니다.

평형 설정을 낮추면 커팅 유닛이 좀 더 안정되지만 트랙션 능력은 감소할 수 있습니다. 평형 설정을 높이면 트랙션 능력은 높아지지만 예초 후 외관 문제가 생길 수 있습니다. 평형 압력 조정 지침은 트랙션 유닛의 장비 **정비 설명서**를 참조하십시오.

## 예초 후 외관 문제 해결하기

www.Toro.com에서 **예초 후 외관 문제 해결 가이드 (After-cut Appearance Troubleshooting Guide)**를 참조하십시오.

## 적합한 예초 방법 사용하기

- 잔디를 깎으려면 커팅 유닛을 체결한 다음 잔디를 깎을 곳으로 서서히 접근하십시오. 전방 커팅 유닛이 잔디 깎을 영역에 도달하면 커팅 유닛을 내리십시오.
- 일부 용도에 바람직한 전문가급의 직선 깎기 및 줄무늬 효과를 내려면 먼 거리에 있는 나무나 기타 물체를 기준으로 삼아 그쪽을 향해 똑바로 모십시오.
- 전방 커팅 유닛이 예초 영역 가장자리에 도달하면 즉시 커팅 유닛을 들어 올리고 눈물방울 모양으로 회전한 다음 예초 작업을 준비하십시오.
- 벙커, 연못 또는 그 밖의 지형 주위를 쉽게 깎으려면 Sidewinder 유닛을 사용하고 예초 작업에 따라서는 제어 레버를 좌우로 움직이십시오. 또한 커팅 유닛을 이동하여 타이어 자국에 변화를 줄 수도 있습니다.
- 커팅 유닛은 깎은 풀을 장비 왼쪽으로 투척하는 경향이 있습니다. 벙커 주위를 다듬을 때는 시계 방향으로 예초하여 예지물이 벙커 안으로 튀어 들어가지 않게 하십시오.
- 커팅 유닛용 볼트 조임 방식 멀칭 배플을 구할 수 있습니다. 이 멀칭 배플은 매번 커팅할 때마다 잔디가 25 mm 이내로 잘리도록 잔디를 주기적으로 관리했을 때 가장 효과가 좋습니다. 멀칭 배플을 장착한 채로 너무 길게 커팅하면 예초 후 외관이 나빠질 수 있고 잔디를 깎은 티가 두드러질 수 있습니다. 멀칭 배플은 또한 가을철에 낙엽을 분쇄하는 용도로도 잘 동작합니다.

## 잔디 상태에 맞는 적당한 예고 설정 선택

예초할 때 약 25mm 또는 잔디 풀잎의 1/3이 넘지 않게 깎으십시오. 유별나게 무성하거나 뾰뾰한 잔디에서는 예고 설정을 높여야 할 것입니다.

## 날카로운 블레이드로 예초

날카로운 블레이드는 무딘 블레이드처럼 잔디를 뜯거나 분쇄하지 않고 깨끗하게 잘라 냅니다. 잔디가 뜯기거나 분쇄되면 가장자리가 갈색으로 변하면서 성장에 악영향을 주고 질병에 걸릴 위험이 커집니다. 블레이드 상태가 양호하고 날이 모두 서 있는지 확인하십시오.

## 커팅 유닛 상태 점검

커팅 챔버 상태가 양호한지 확인하십시오. 챔버 구성 요소에 굽은 부분이 있으면 모두 펴서 블레이드 팁/챔버 간격을 정확하게 맞추십시오.

## 예초 후 장비 관리

예초 작업이 끝나면 과도한 수압으로 쉘이나 베어링이 오염 및 손상되지 않도록 노즐이 없는 정원용 호스를 사용하여 장비를 꼼꼼히 세척하십시오. 라디에이터와 오일 쿨러에는 이물질이나 잔디 예지물이 없어야 합니다. 청소가 끝나고 나면 유압 오일이 새는지, 유압 장치나 기계 장치가 손상 또는 마모되었는지 점검하고 커팅 유닛 블레이드가 예리한지 점검하십시오.

**중요:** 장비 세척 후에는 Sidewinder 메커니즘을 좌우로 여러 차례 움직여 베어링 블록과 크로스 튜브 사이의 물기를 제거하십시오.

## 작업 후

### 작동 후 안전성

#### 일반적인 안전성

- 엔진을 끄고 키를 뺀 다음 모든 움직임이 멈출 때까지 기다려 운전석에서 내리십시오. 장비가 식은 후에 장비를 조정, 정비, 청소 또는 보관하십시오.
- 커팅 유닛, 머플러 및 엔진에 붙어 있는 잔디와 부스러기를 제거하여 화재를 예방하십시오. 흘린 오일이나 연료를 청소하십시오.
- 커팅 유닛이 이동 위치인 경우, 장비에 아무도 없을 때에는 포지티브 메커니컬 록(사용 가능한 경우)을 사용하십시오.
- 장비를 밀폐된 곳에 보관하기 전에 엔진을 식히십시오.
- 장비를 보관하거나 운송하기 전에 키를 빼고 연료를 차단하십시오(꽂혀 있는 경우).
- 노출된 화염, 불꽃, 온수기나 기타 기구의 점화용 불씨가 있는 곳에는 절대로 장비나 연료통을 보관하지 마십시오.
- 필요한 경우 안전 벨트(들)을 정비하고 청소하십시오.

### 장비 운반

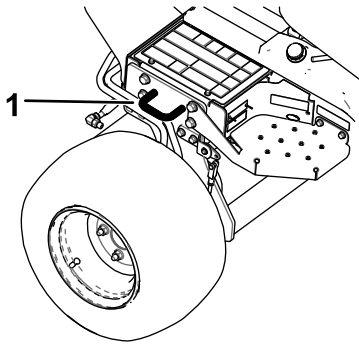
- 장비를 보관하거나 운송하기 전에 키를 빼고 연료를 차단하십시오(꽂혀 있는 경우).
- 트레일러나 트럭에 장비를 싣거나 내릴 때에는 주의하십시오.
- 트레일러나 트럭에 장비를 싣는 경우 전폭 램프를 사용하십시오.
- 장비를 단단히 매십시오.

# 고정 지점 찾기

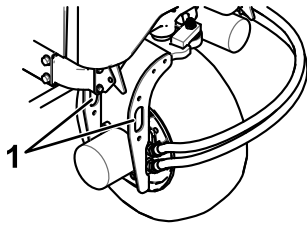
고정 지점은 장비의 전방면과 후방면에 있습니다(그림 29).

**참고:** 4개의 모서리에 있는 적절한 등급의 DOT 승인 스트랩을 사용하여 장비를 고정하십시오.

- 작업자 플랫폼 전방의 2개
- 뒷타이어



g192121



g192122

그림 29

1. 고정 지점

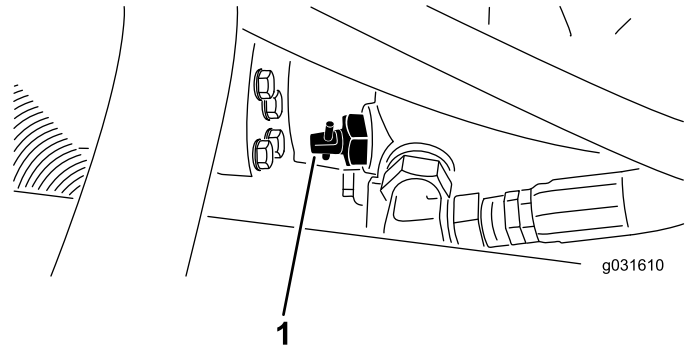
# 장비 밀기 또는 견인

비상 시에는 유압 펌프의 우회 밸브를 작동시킨 후 장비를 밀거나 견인하여 장비를 아주 짧은 거리로 옮길 수 있습니다.

**중요:** 장비를 3 ~ 4.8km/h 보다 빠르게 밀거나 견인하지 마십시오. 더 빠른 속도로 밀거나 견인하는 경우, 내부 변속기가 손상될 수 있습니다. 장비를 상당히 멀리 옮겨야 한다면 트럭이나 트레일러로 운반하십시오.

**중요:** 우회 밸브는 장비를 밀거나 견인할 때마다 반드시 열려 있어야 합니다. 장비를 원하는 위치로 밀거나 견인한 후 밸브를 닫으십시오.

1. 펌프에서 우회 밸브 위치를 찾아(그림 30) 90°(1/4 바퀴) 돌려 느슨하게 풉니다.



g031610

g031610

그림 30

1. 우회 밸브

2. 장비를 밀거나 견인하십시오.
3. 장비를 밀거나 견인하는 작업을 끝내고 우회 밸브를 90°(¼바퀴) 돌려 닫습니다.

**중요:** 엔진을 시동하기 전에 우회 밸브가 닫혀 있는지 확인하십시오. 우회 밸브를 연 채로 엔진을 작동하면 변속기가 과열됩니다.

# 유지보수

참고: [www.Toro.com](http://www.Toro.com)를 방문하여 홈 페이지의 Manual(설명서) 링크를 이용해 자신의 장비를 검색하여 전기나 유압 도면 무료 사본을 다운로드하십시오.

참고: 정상 운전 위치에서 장비의 좌측과 우측을 판단하십시오.

## 권장 유지보수 일정

유지보수 서비스 간격	유지보수 절차
처음 1시간 후	<ul style="list-style-type: none"> <li>339~373 N·m의 토크로 좌우에 있는 앞 차축 허브 너트를 조입니다.</li> <li>339~373 N·m의 뒤 차축 허브 너트를 조입니다.</li> <li>61~88 N·m의 토크로 휠 러그 너트를 조입니다.</li> </ul>
처음 10시간 후	<ul style="list-style-type: none"> <li>339~373 N·m의 토크로 좌우에 있는 앞 차축 허브 너트를 조입니다.</li> <li>339~373 N·m의 뒤 차축 허브 너트를 조입니다.</li> <li>61~88 N·m의 토크로 휠 러그 너트를 조입니다.</li> <li>모든 벨트의 상태와 장력을 점검하십시오.</li> </ul>
처음 50시간 후	<ul style="list-style-type: none"> <li>엔진 오일 및 오일 필터를 교환합니다.</li> </ul>
매번 사용하기 전 또는 매일	<ul style="list-style-type: none"> <li>안전 인터록 시스템을 점검합니다.</li> <li>엔진 오일 레벨 점검.</li> <li>물 분리기를 비우십시오.</li> <li>타이어 공기압 점검.</li> <li>엔진 냉각수량을 점검합니다.</li> <li>라디에이터와 오일 쿨러의 잔해물을 청소합니다(작업 환경이 더러우면 좀 더 자주 청소합니다).</li> <li>유압 오일 레벨을 점검합니다.</li> <li>유압 라인과 호스의 누출, 꼬인 라인, 느슨한 장착 지지대, 마모, 느슨한 부품, 기상 악화 및 화학적 노화 여부를 점검하십시오.</li> <li>블레이드 정지 시간 점검.</li> <li>장비 청소.</li> <li>안전 벨트를 청소하고 유지보수합니다.</li> </ul>
매 25시간	<ul style="list-style-type: none"> <li>전해액 레벨을 점검하십시오. (장비 보관 시에는 30일마다 점검하십시오.)</li> </ul>
매 50시간	<ul style="list-style-type: none"> <li>모든 베어링과 부싱을 윤활하십시오.</li> <li>에어 클리너 덮개를 떼어내고 잔해물을 청소합니다. 필터를 분리하지 마십시오.</li> </ul>
매 100시간	<ul style="list-style-type: none"> <li>모든 벨트의 상태와 장력을 점검하십시오.</li> </ul>
매 200시간	<ul style="list-style-type: none"> <li>에어 클리너 필터를 정비합니다. (극도로 먼지가 많거나 더러운 환경에서는 좀 더 자주 교환)</li> <li>엔진 오일 및 오일 필터를 교환합니다.</li> <li>339~373 N·m의 토크로 좌우에 있는 앞 차축 허브 너트를 조입니다.</li> <li>339~373 N·m의 뒤 차축 허브 너트를 조입니다.</li> <li>61~88 N·m의 토크로 휠 러그 너트를 조입니다.</li> <li>주차 브레이크 조정 상태를 점검합니다.</li> </ul>
매 400시간	<ul style="list-style-type: none"> <li>연료 라인 및 연결 부분을 점검합니다.</li> <li>연료 필터를 교환합니다.</li> </ul>
매 500시간	<ul style="list-style-type: none"> <li>후방 차축의 베어링에 그리스를 칠하십시오.</li> </ul>
매 800시간	<ul style="list-style-type: none"> <li>연료 탱크를 비우고 청소하십시오.</li> <li>권장 유압 오일을 사용하지 않거나 대체 오일을 탱크에 채운 적이 있는 경우, 유압 오일을 교환하십시오.</li> <li>권장 유압 오일을 사용하는 경우 또는 대체 오일을 오일통에 주입한 적이 있는 경우, 유압 필터를 교체하십시오(정비 주기 표시기가 빨간색 영역에있는 경우 더 빨리).</li> </ul>
매 1,000시간	<ul style="list-style-type: none"> <li>권장 유압 오일을 사용하는 경우 유압 필터를 교체하십시오(정비 주기 표시기가 빨간색 영역에있는 경우 더 빨리).</li> </ul>
매 2,000시간	<ul style="list-style-type: none"> <li>권장 유압 오일을 사용하는 경우, 유압 오일을 교환하십시오.</li> </ul>

유지보수 서비스 간격	유지보수 절차
보관하기 전	<ul style="list-style-type: none"> <li>연료 탱크를 비우고 청소하십시오.</li> <li>타이어 공기압 점검.</li> <li>모든 패스너를 점검합니다.</li> <li>모든 구리스 피팅과 피벗 지점에 그리스나 오일을 바릅니다.</li> <li>열룩진 표면에 페인트를 칠합니다.</li> </ul>
매 2년	<ul style="list-style-type: none"> <li>엔진 냉각수를 교환합니다.</li> <li>유압 탱크를 비우고 세척합니다.</li> <li>움직이는 호스를 교체하십시오.</li> </ul>

**중요:** 추가 유지보수 절차는 엔진 사용 설명서를 참조하십시오.

## 일일 유지보수 점검 목록

이 페이지를 복사하여 사용하십시오.

유지보수 점검 항목	주 시작 날짜:						
	월요일	화요일	수요일	목요일	금요일	토요일	일요일
안전 인터록 작동 점검.							
브레이크 작동 상태 점검.							
엔진 오일 레벨 점검.							
냉각 시스템 오일 레벨 점검.							
수분/연료 분리기 비움.							
공기 필터, 더스트 컵 및 버프 밸브 점검.							
엔진 소음 이상 점검. <sup>1</sup>							
라디에이터 및 스크린에 붙은 잔해물 제거.							
엔진 작동 소음 이상 점검.							
유압 시스템 오일량 점검.							
유압 호스 손상 여부 점검.							
오일 누출 점검.							
연료 레벨 점검.							
타이어 공기압 점검.							
계기 작동 점검.							
예고 조정 점검.							
모든 구리스 피팅 윤활 <sup>2</sup>							
벗겨진 페인트 복원.							
장비 세척.							
안전 벨트를 청소하고 유지보수합니다.							

<sup>1</sup>시동이 힘들거나 지나친 매연, 거친 작동이 감지되면 예열 플러그와 분사기 노즐을 점검하십시오.  
<sup>2</sup>표시된 주기와 상관없이 **매번 세척 후** 즉시 시행.

**중요:** 추가 유지보수 절차는 엔진 사용 설명서를 참조하십시오.

주의할 부분 표기

주의할 부분 표기 (cont'd.)

검사자:		
항목	날짜	정보

# 사전 유지보수 절차

## 유지관리 안전성

- 운전석을 떠나기 전에 다음을 이행하십시오:
  - 장비를 평지에 주차합니다.
  - 동력 인출 장치를 해제하고 부속 장치를 내립니다.
  - 주차 브레이크를 체결합니다.
  - 엔진을 끄고 키를 뺍니다.
  - 모든 움직임이 멈출 때까지 기다립니다.
- 스위치에 키를 꽂아 두면 누군가 우발적으로 엔진을 작동시켜 운전자나 주변에 있는 사람에게 중상을 입힐 수 있습니다. 유지보수를 실시하기 전에 스위치에서 키를 빼십시오.
- 장비를 관리하기 전에 장비 구성 부품을 식히십시오.
- 커팅 유닛이 이동 위치인 경우, 장비에 아무도 없을 때에는 포지티브 메커니컬 록(장착된 경우)을 사용하십시오.
- 가능하다면, 엔진 작동 중에는 장비를 정비하지 마십시오. 움직이는 부품에서 떨어지십시오.
- 기기 아래에서 작업할 때마다 잭 스탠드로 장비를 받치십시오.
- 에너지가 축적된 부품의 압력은 조심스럽게 빼십시오.
- 장비의 모든 부품을 양호한 작동 상태로 유지하고 모든 기계 부품, 특히 블레이드 부속 장치 부품을 단단히 조이십시오.
- 닳거나 손상된 데칼은 모두 교체하십시오.
- 장비가 안전하게 최적 성능으로 작동하게 하려면, 순정 Toro 교체 부품만 사용하십시오. 다른 제조사에서 만든 교체 부품은 위험할 수 있으며, 그렇게 사용하면 제품 보증이 무효가 될 수 있습니다.

## 장비 관리 준비

1. PTO가 분리되어 있는지 확인합니다.
2. 장비를 평지에 주차합니다.
3. 주차 브레이크를 체결합니다.
4. 필요한 경우 커팅 유닛(들)을 지면까지 내립니다.
5. 엔진을 멈추고 움직이는 모든 부품이 모두 정지할 때까지 기다립니다.
6. 시동 키를 STOP(정지) 위치까지 돌리고 키를 뺍니다.
7. 장비를 관리하기 전에 장비 구성 부품을 식히십시오.

## 후드 제거

1. 래치를 풀고 후드를 들어 올립니다.
2. 후드 피벗과 장착 브래킷을 고정하는 헤어핀 코터를 제거합니다(그림 31).

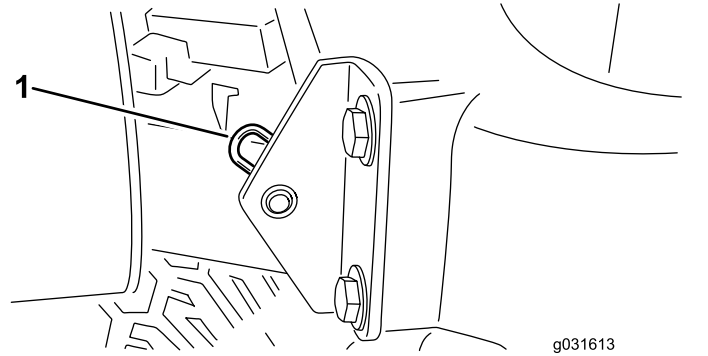


그림 31

1. 헤어핀 코터

3. 후드를 오른쪽으로 밀고 반대쪽을 든 다음 브래킷 밖으로 당깁니다.

**참고:** 이 절차의 역순으로 후드를 설치하십시오.

# 커팅 유닛 정비 래치 사용

커팅 유닛을 정비할 때 정비 래치를 사용하여 사람이 다치는 일을 방지하십시오.

1. 커팅 유닛 사이드와인더의 중심을 트랙션 유닛에 맞춥니다.
2. 커팅 유닛을 이동 위치로 올립니다.
3. 주차 브레이크를 걸고 장비를 끕니다.
4. 전방 캐리어 프레임 리테이너에서 래치 로드(그림 32)를 풉니다.

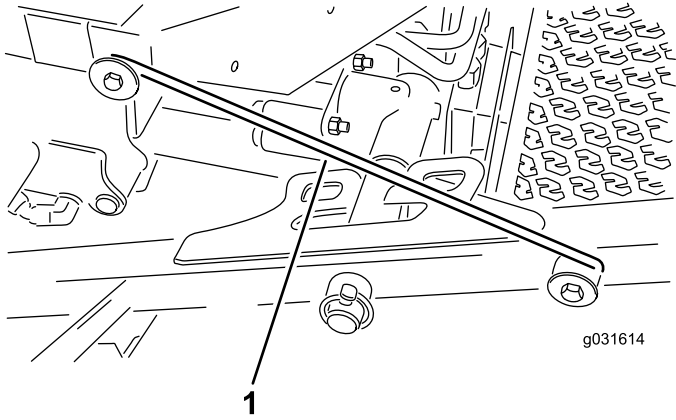


그림 32

1. 정비 래치 후크

5. 전방 커팅 유닛의 바깥쪽을 들어 올리고 운전자 플랫폼의 앞쪽에 장착된 프레임 핀 위로 래치를 겁니다(그림 32).
6. 운전석에 앉아 장비를 시동합니다.
7. 커팅 유닛을 예초 위치로 내립니다.
8. 장비를 끄고 키를 뺍니다.
9. 커팅 유닛의 래치를 풀려면 이 순서를 반대로 진행합니다.

# 윤활

## 베어링과 부싱에 그리스 칠하기

서비스 간격: 매 50시간—모든 베어링과 부싱을 윤활하십시오.

매 500시간/매년 (먼저 해당하는 쪽으로 적용)

본 장비에는 No.2 리튬계 그리스로 정기적으로 윤활해야 하는 구리스 피팅이 있습니다. 또한, 매번 세척한 후 즉시 장비를 윤활하십시오.

구리스 피팅 위치와 개수는 다음과 같습니다:

- 후방 커팅 유닛 피벗(그림 33)

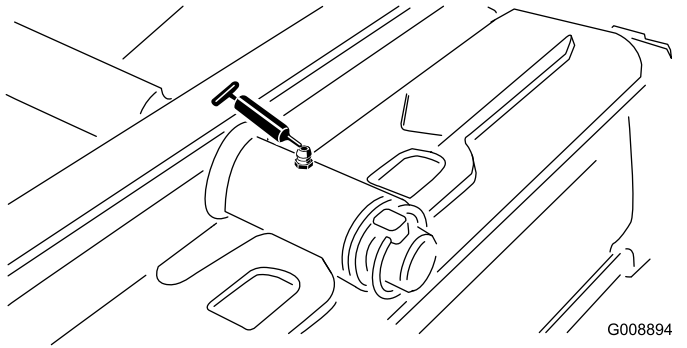


그림 33

- 전방 커팅 유닛 피벗(그림 34)

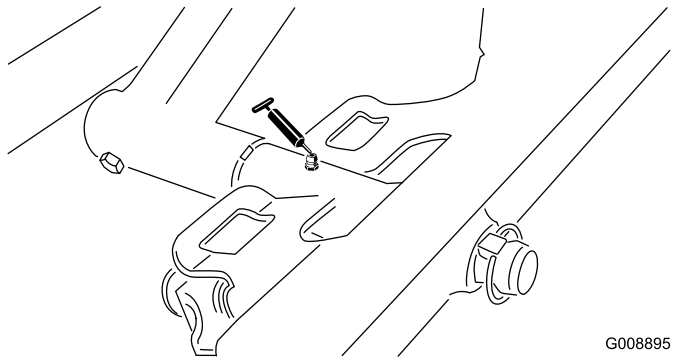


그림 34

- 2개의 사이드와인더 실린더 엔드(그림 35)

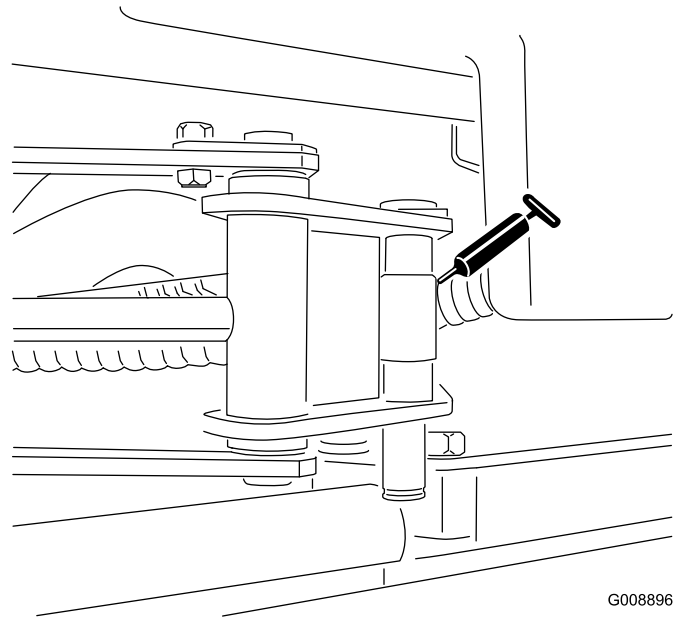


그림 35

- 스티어링 피벗(그림 36)

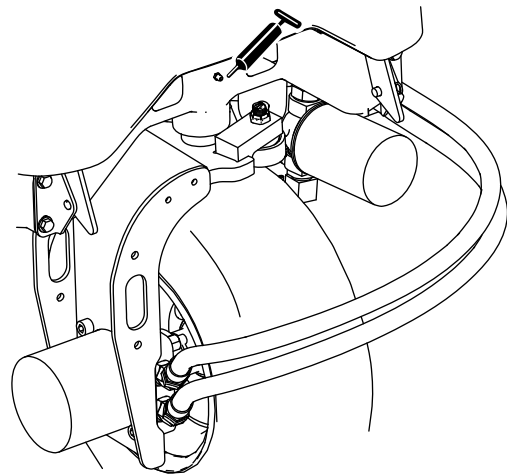


그림 36

- 2개의 후방 리프트 암 피벗 및 리프트 실린더(그림 37)

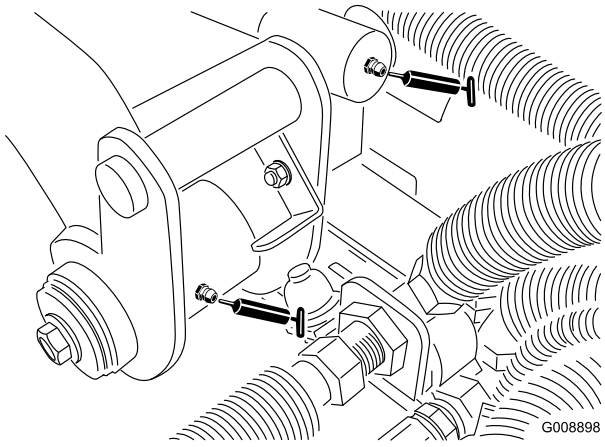


그림 37

G008898  
g008898

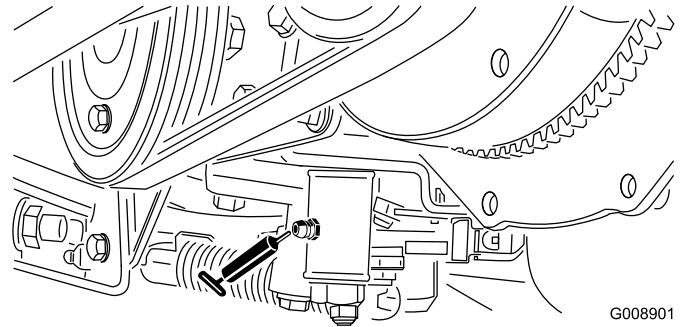


그림 40

G008901  
g008901

- 2개의 왼쪽 전방 리프트 암 피벗 및 리프트 실린더(그림 38)

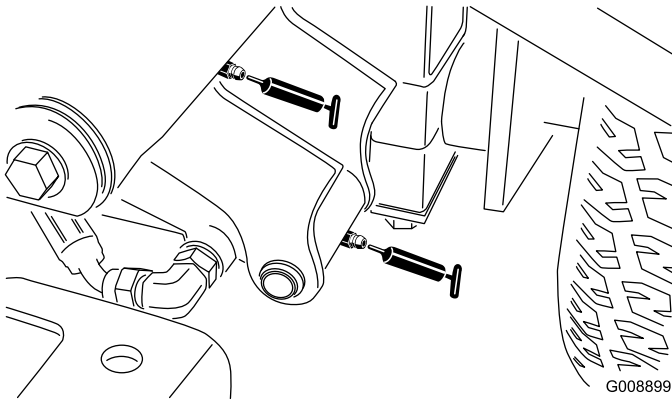


그림 38

G008899  
g008899

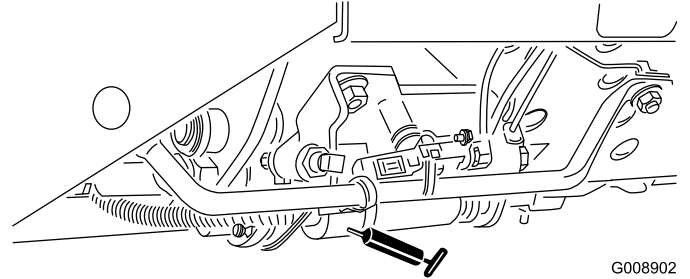


그림 41

G008902  
g008902

- 2개의 오른쪽 전방 리프트 암 피벗 및 리프트 실린더(그림 39)

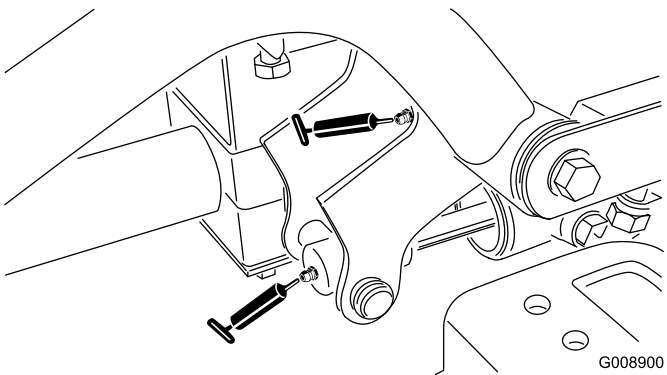


그림 39

G008900  
g008900

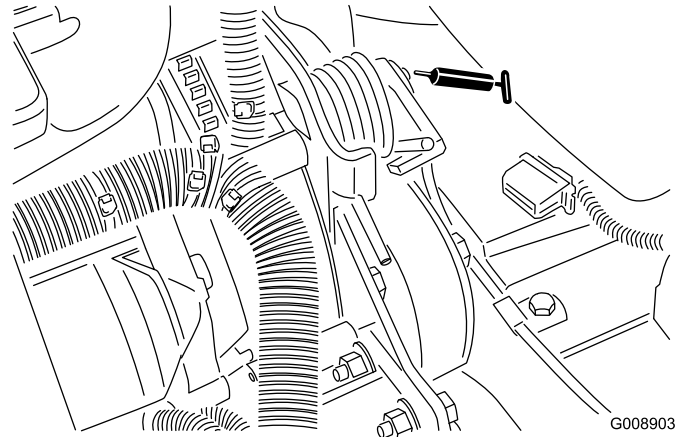


그림 42

G008903  
g008903

- 중립 조정 메커니즘(그림 40)

- 스티어링 실린더(그림 43)

**중요:** Sidewinder 크로스 튜브는 윤활하지 마십시오. 베어링 블록은 자체 윤활됩니다.

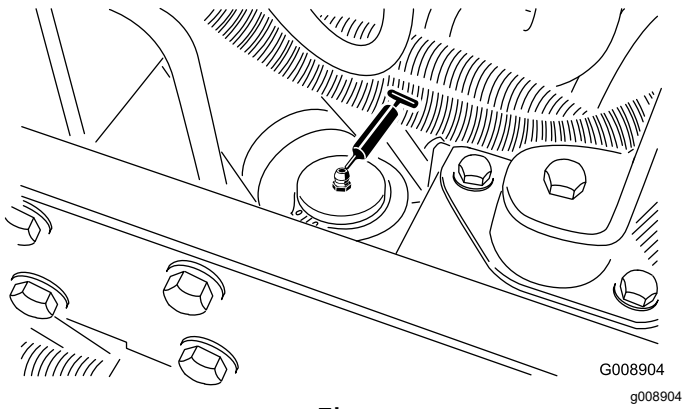


그림 43

- (커팅 유닛 당) 2개의 커팅 유닛 스피들 샤프트 베어링(그림 44)

**참고:** 어느 쪽 피팅이든 접근하기가 더 쉬운 것을 사용할 수 있습니다. (커팅 유닛 밑에 있는) 스피들하우징의 하단에 약간의 그리스가 보일 때까지 피팅에 그리스를 펌핑해 넣습니다.

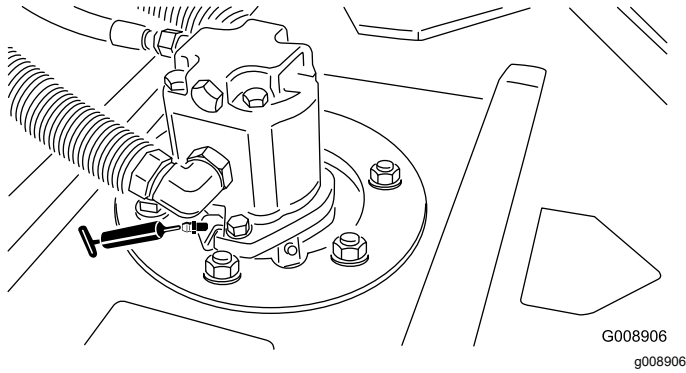


그림 44

- (커팅 유닛 당) 2개의 후방 롤러 베어링(그림 45)

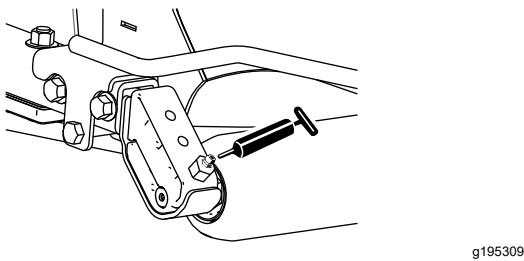


그림 45

**참고:** 각 롤러 마운트의 그리스 홈이 롤러 샤프트 양쪽 끝에 있는 그리스 구멍과 나란히 맞추어졌는지 확인하십시오. 홈과 구멍을 나란히 맞출 수 있도록 롤러 샤프트의 한쪽 끝에 맞춤용 표시도 있습니다.

# 엔진 유지보수

## 엔진 안전성

- 오일을 점검하거나 크랭크케이스에 오일을 보충하기 전에 엔진을 끄고 키를 뺍니다.
- 엔진 조속기 속도를 변경하거나 엔진 속도를 과도하게 올리지 마십시오.

## 에어 클리너 정비

에어 클리너 바디에 공기 누출이 발생할 수 있는 손상이 있는지 점검하고 손상된 경우 교체합니다. 흡입 시스템 전체에 걸쳐 누출, 손상 또는 느슨한 호스 클램프가 있는지 점검합니다. 또한, 에어 클리너 및 터보차저의 고무 흡기 호스 연결부를 점검하여 연결에 문제가 없는지 확인합니다.

덮개가 제대로 닫혀 있는지 확인하고 에어 클리너 바디를 밀봉합니다.

## 에어 클리너 덮개 정비

서비스 간격: 매 50시간—에어 클리너 덮개를 떼어내고 잔해물을 청소합니다. 필터를 분리하지 마십시오.

에어 클리너 바디에 공기 누출이 발생할 수 있는 손상이 있는지 점검합니다. 손상된 에어클리너 바디를 교체합니다.

에어 클리너 덮개를 청소합니다(그림 46).

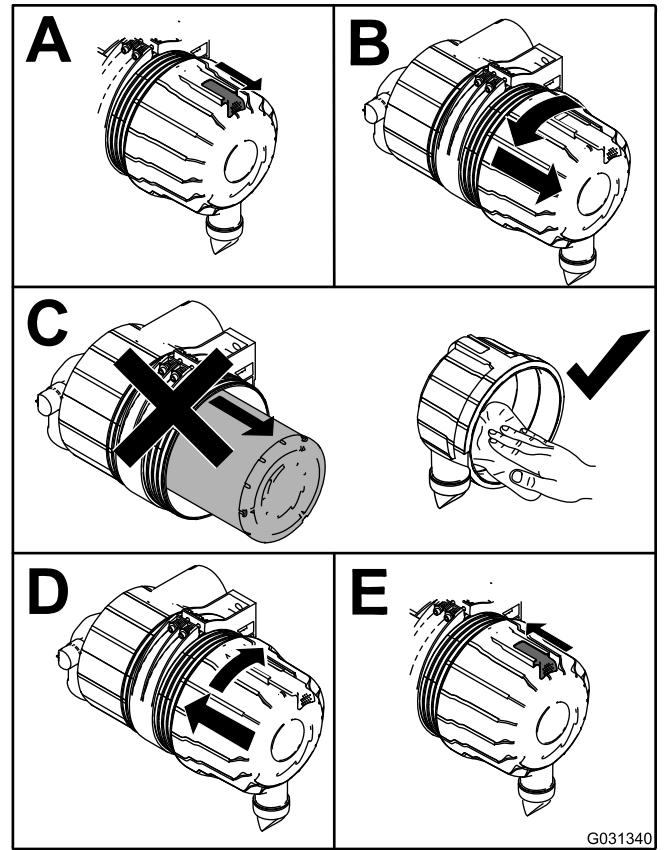


그림 46

G031340

g031340

## 에어 클리너 필터 정비

서비스 간격: 매 200시간 (극도로 먼지가 많거나 더러운 환경에서는 좀 더 자주 교환)

1. 필터를 분리하기 전에 저압(2.75bar)의 깨끗하고 건조한 공기로 기본 필터 바깥쪽과 캐니스터 사이에 끼인 잔해물 덩어리를 제거합니다.

**중요:** 필터를 통해 이물질이 흡입계에 유입되어 손상을 일으킬 수 있으므로 고압의 공기는 사용하지 마십시오. 이 청소 과정은 기본 필터를 분리할 때 잔해물이 흡기구로 유입되는 것을 방지합니다.

2. 기본 필터를 분리합니다(그림 47).

**중요:** 사용한 엘리먼트는 필터 여과재를 손상시킬 수 있으므로 청소하지 마십시오. 새 필터의 손상 여부를 살펴보고 필터와 몸체가 꼼꼼하게 밀봉되었는지 확인합니다. 손상된 필터 소자는 사용하지 마십시오.

**중요:** 안전 필터를 청소하려 들지 마십시오. 기본 필터를 세 번 교체할 때마다 안전 필터를 새 것으로 교체하십시오(그림 48).

# 엔진 오일 정비

## 엔진 오일 레벨 점검

서비스 간격: 매번 사용하기 전 또는 매일

엔진은 크랭크실에 오일을 채운 채로 발송됩니다. 하지만, 엔진을 처음 시동하기 전과 후에 반드시 오일량을 확인해야 합니다.

크랭크실 용량은 필터를 포함하여 약 2.8L입니다.

Toro 프리미엄 엔진 오일 또는 다음 규격을 충분히 충족하는 고품질 저회분 엔진 오일을 사용하십시오.

- 요구되는 API 분류 등급: CH-4, CI-4 또는 그 이상
- 권장 오일: SAE 15W-40 -17° C 이상
- 대체 오일: SAE 10W-30 또는 5W-30 (모든 온도)

**참고:** 대리점에서는 점도가 15W-40 또는 10W-30인 Toro 프리미엄 엔진 오일을 판매합니다. 또한, 자세한 내용은 (장비와 함께 제공된) 엔진 사용 설명서를 참조하십시오.

**참고:** 엔진 오일을 점검하기에 가장 좋은 시간은 일과 시작 전 엔진이 식어 있을 때입니다. 엔진이 이미 작동되었다면 점검하기 전에 최소 10분 동안 오일을 폐기름통으로 배출하십시오. 오일 레벨이 계량봉의 ADD 표시에 있거나 그 밑에 있다면 FULL 표시까지 오일을 보충하십시오. 넘치지 않도록 하십시오. 오일 레벨이 FULL 표시와 ADD 표시 사이에 있으면 오일을 보충할 필요가 없습니다.

그림 49에 나오는 것처럼 엔진 오일 레벨을 확인하십시오.



그림 47

- |                 |                    |
|-----------------|--------------------|
| 1. 고무 출구 밸브     | 4. 에어 클리너 바디       |
| 2. 에어 클리너 래치    | 5. 에어 클리너 제한 공급 장치 |
| 3. 에어 클리너 기본 필터 | 6. 고무 흡입 밸브        |

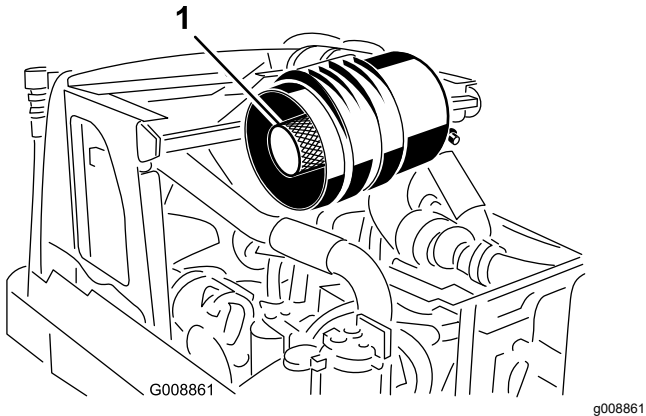


그림 48

1. 안전 필터

3. 기본 필터를 교체합니다(그림 47).
4. 캐니스터에 고정되도록 필터 소자 가장자리를 눌러 새 필터를 삽입합니다.  
**참고:** 필터 가운데 부분은 변형될 수 있으므로 압력을 가하지 마십시오.
5. 분리 가능한 덮개에 있는 먼지 배출 포트를 청소합니다.
6. 덮개에서 고무 배출 밸브를 분리한 다음 구멍을 청소하고 배출 밸브를 다시 장착합니다.
7. 고무 배출 밸브가 아래쪽으로 향하도록(끝에서 볼 때 약 5시 방향과 7시 방향 사이에 있도록) 덮개를 장착하고 래치를 고정합니다(그림 47).

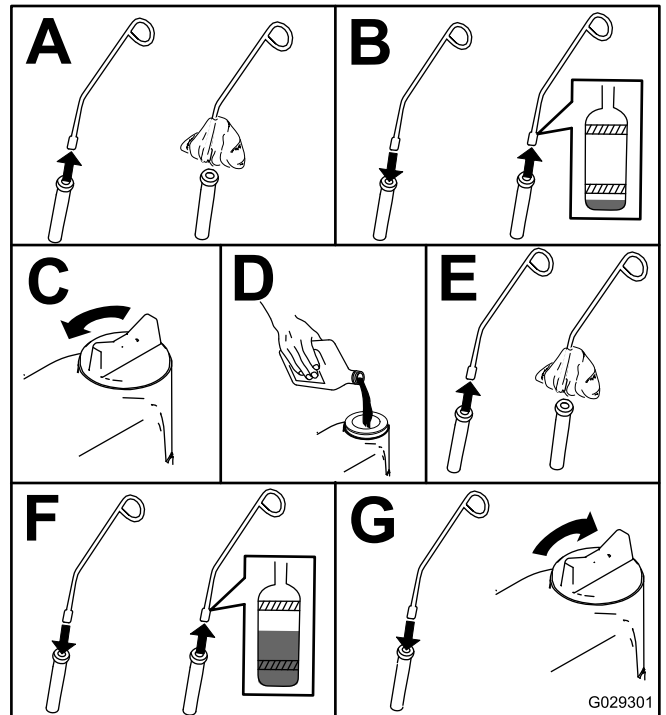


그림 49

# 엔진 오일 및 필터 교환

서비스 간격: 처음 50시간 후

매 200시간

1. 엔진을 시동하고 5분간 가동하여 오일을 예열합니다.
2. 장비가 평평한 곳에 주차된 상태에서 엔진을 멈추고 키를 뺀 다음 움직이는 모든 부품이 멈출 때까지 기다려 작업 위치를 떠납니다.
3. 그림 50에 나오는 것처럼 엔진 오일을 교환하십시오.

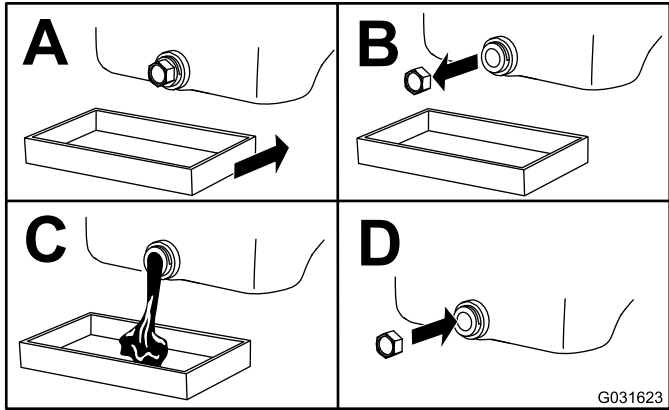


그림 50

G031623

g031623

4. 그림 51에 나오는 것처럼 엔진 오일 필터를 교환하십시오.

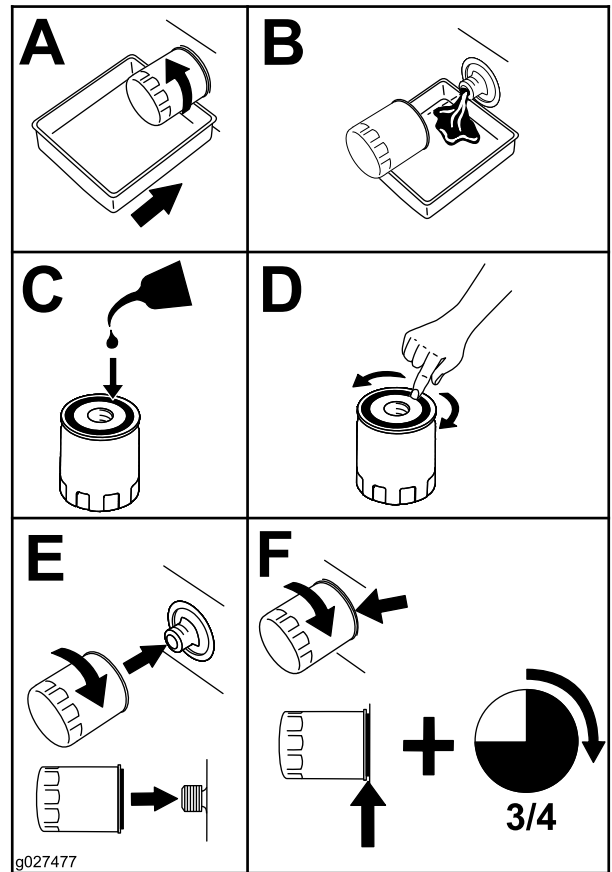


그림 51

g027477

g027477

# 연료 시스템 유지보수

## 연료 탱크 비우기

서비스 간격: 매 800시간—연료 탱크를 비우고 청소하십시오.

보관하기 전—연료 탱크를 비우고 청소하십시오.

명시된 정비 주기 이외에도, 연료 시스템이 오염되거나 장비를 장기간 보관하는 경우 탱크를 비우고 청소하십시오. 깨끗한 연료를 사용하여 탱크를 씻어 내십시오.

## 연료 공급라인 및 연결 부분 점검

서비스 간격: 매 400시간/매년 (먼저 해당하는 쪽으로 적용)

연료 라인에 노후화, 손상 또는 느슨하게 연결된 부분이 있는지 점검하십시오.

## 물 분리기 정비

서비스 간격: 매번 사용하기 전 또는 매일  
매 400시간

## 물 분리기 비우기

1. 드레인 팬을 연료 필터 밑에 놓습니다.
2. 필터 하단에 있는 드레인 밸브를 풉니다(그림 52).

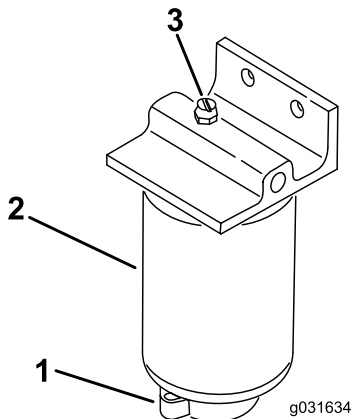


그림 52

1. 벤트 플러그
2. 물 분리기/필터
3. 드레인 밸브

3. 비운 후에 밸브를 잠급니다.

## 연료 필터 교환

1. 필터가 장착된 부분을 청소합니다(그림 52).
2. 필터를 제거하고 장착면을 청소합니다.
3. 필터의 개스킷을 깨끗한 오일로 윤활합니다.
4. 개스킷이 장착면에 닿을 때까지 손으로 필터를 설치한 다음 1/2바퀴 더 돌립니다.

## 연료 시스템 비우기

1. 장비 관리 전 절차를 실시합니다. 장비 관리 준비(페이지 38) 참조.
2. 연료 탱크가 반 이상 채워져 있는지 확인합니다.
3. 래치를 풀고 후드를 들어 올립니다.

### ⚠ 위험

특정 환경에서 디젤 연료와 연료 증기는 가연성이 매우 높으며 폭발할 수 있습니다. 연료로 인한 화재나 폭발은 자신과 타인에게 화상을 입힐 수 있으며 재산상의 피해를 초래할 수도 있습니다.

연료를 취급할 때 절대 담배를 피워서는 안 되며, 화염이 있는 곳이나 불꽃으로 인해 연료 가스에 불이 붙을 수 있는 곳에서 멀리 떨어져십시오.

4. 연료 분사 펌프의 공기 방출 나사를 풉니다(그림 53).

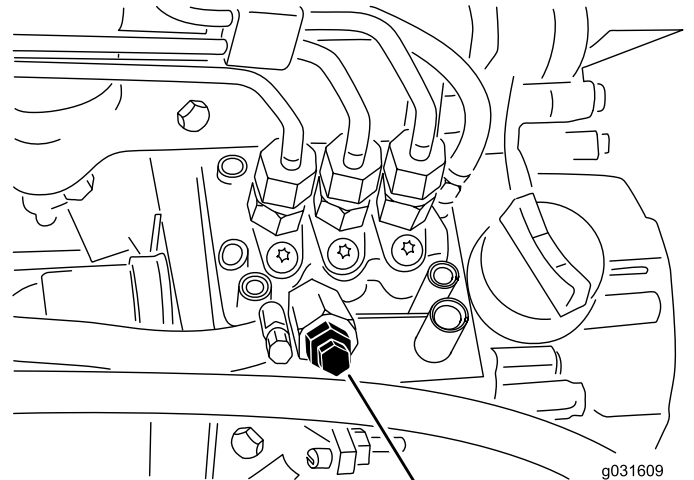


그림 53

1. 연료 분사 펌프의 공기 방출 나사

5. 점화 스위치의 키를 ON(켜짐) 위치로 돌립니다.

**참고:** 전기 연료 펌프가 작동하여, 공기 방출 나사 주위로 공기를 방출합니다. 연료가 끊임 없이 나사 주위로 흘러나올 때까지 키를 ON(켜짐) 위치에 둡니다.

6. 나사를 조이고 키를 OFF(꺼짐) 위치로 돌립니다.

**참고:** 통상적으로 위의 절차를 수행하면 엔진이 시동해야 합니다. 엔진이 시동하지 않으면 분사 펌프와 분사기 사이에 공기가 남아 있기 때문일 수 있습니다. **분사기에서 공기 방출하기 (페이지 47) 참조.**

## 분사기에서 공기 방출하기

**참고:** 이 절차는 통상적인 준비 과정을 거쳐 연료 시스템에서 공기를 방출했는데도 엔진이 시동하지 않는 경우에만 따라야 합니다. **연료 시스템 비우기 (페이지 46) 참조.**

1. 제1 노즐과 홀더 어셈블리에 연결된 파이프 연결부를 풉니다(그림 54).

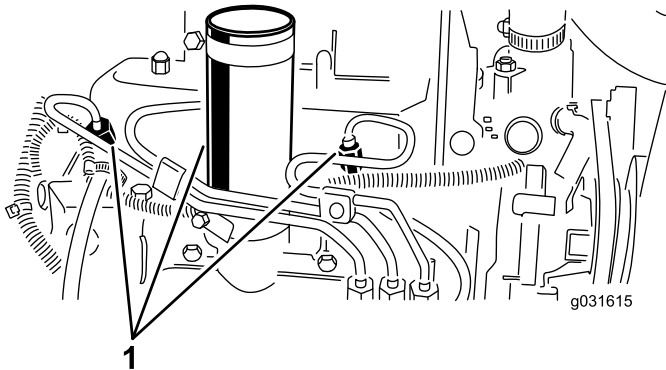


그림 54

1. 연료 분사기
- 
2. 스로틀을 FAST(고속) 위치로 옮깁니다.
  3. 키 스위치의 키를 START(시작) 위치로 돌리고 연료가 커넥터 주위로 흐르는지 확인합니다.  
**참고:** 연료가 계속 흐르면 키를 OFF(꺼짐) 위치로 돌립니다.
  4. 파이프 커넥터를 단단히 조입니다.
  5. 나머지 노즐에서도 같은 절차를 반복합니다.

# 전기 시스템 유지보수

## 전기 시스템 안전성

- 장비를 수리하기 전에 배터리 연결을 해제하십시오. 먼저 음극 단자의 연결을 해제한 다음 양극 단자의 연결을 해제하십시오. 먼저 양극 단자를 연결한 다음 음극 단자를 마지막으로 연결하십시오.
- 불뚱이나 화염이 없으며 통풍이 잘 되는 개방된 곳에서 배터리를 충전하십시오. 충전기를 배터리에 연결하거나 연결 해제하기 전에 충전기 플러그를 뽑으십시오. 보호복을 입고 절연된 도구를 사용하십시오.

## 배터리 정비

**서비스 간격:** 매 25시간—전해액 레벨을 점검하십시오. (장비 보관 시에는 30일마다 점검하십시오.)

배터리 전해액 레벨은 적절히 관리하고 배터리 상단은 깨끗이 유지해야 합니다. 장비를 온도가 높은 곳에 보관하는 경우, 온도가 낮은 곳에 보관하는 경우보다 배터리가 더 빨리 방전됩니다.

증류수나 탈염수로 셀 레벨을 유지하십시오. 각 셀을 채울 때에는 셀 안의 분할 링(split ring) 하단을 넘지 않도록 하십시오. 통풍구가 뒤쪽(연료 탱크 쪽)을 향하도록 주입구 뚜껑을 닫으십시오.

### ⚠ 위험

배터리 전해액에는 치명적인 독극물이자 심각한 화상을 입힐 수 있는 황산이 포함되어 있습니다.

- 전해액을 마시거나 피부, 눈 또는 옷에 닿지 않도록 하십시오. 보안경과 고무 재질의 장갑을 착용하여 눈과 손을 보호하십시오.
- 배터리는 피부를 씻을 수 있는 깨끗한 물이 항상 있는 곳에서 충전하십시오.

배터리 상단은 암모니아 또는 중탄산 소다 용액에 적신 솔로 주기적으로 닦아 깨끗하게 유지하십시오. 청소 후에는 물로 상단 표면을 닦아 내십시오. 배터리를 청소할 때에는 주입구 뚜껑을 열지 마십시오.

배터리 케이블은 전기 접촉 상태가 양호하도록 단자에 단단히 연결되어 있어야 합니다.

### ⚠ 경고

배터리 케이블을 잘못 배선하면 트랙터와 케이블이 손상되어 불꽃이 될 수 있으며, 불뚱으로 인해 배터리 가스가 폭발하여 사람이 다칠 수 있습니다.

- 항상 음극(흑색) 배터리 케이블을 분리하고 난 다음 양극(적색) 케이블을 분리하십시오.
- 항상 양극(적색) 배터리 케이블을 연결하고 난 다음 음극(흑색) 케이블을 연결하십시오.

단자가 부식되면 케이블을 분리하고(음극(-) 케이블 먼저 분리) 클램프와 단자를 따로따로 끊어 내십시오. 케이블을 다시 연결하고(양극(+)) 케이블 먼저 연결) 단자에 바셀린을 바르십시오.

# 구동 시스템 유지보수

## 차축 허브 너트 조이기

서비스 간격: 처음 1시간 후

처음 10시간 후

매 200시간

1. 339~373 N·m의 토크로 좌우에 있는 앞 차축 허브 너트를 조입니다.
2. 339~373 N·m의 뒤 차축 허브 너트를 조입니다.

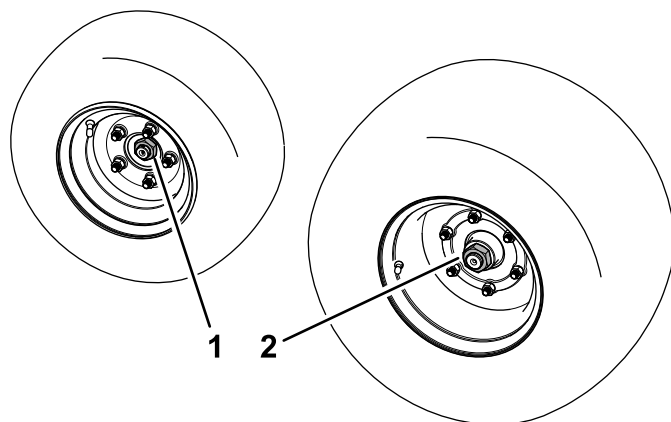


그림 55

g486076

1. 뒤 차축 허브 너트[366~447 N·m]
2. 앞 차축 허브 너트[407~542 N·m]

## 퓨즈 정비

장비 전기 시스템의 퓨즈는 콘솔 덮개 밑에 있습니다.

장비가 멈추거나 기타 전기 시스템 문제가 있는 경우, 퓨즈를 점검하십시오. 각 퓨즈를 차례차례 잡고 한 번에 하나씩 빼서 끊어졌는지 확인하십시오.

**중요:** 퓨즈를 교체해야 하는 경우, 항상 교체하는 퓨즈와 종류 및 전력량 등급이 동일한 퓨즈를 사용하십시오. 그렇게 하지 않으면 전기 시스템이 손상될 수 있습니다. 각 퓨즈 및 해당 전력량 그림은 퓨즈 옆의 전사지를 참조하십시오.

**참고:** 퓨즈가 자주 끊어지면, 전기 시스템에 단락이 발생한 것이므로 전문 서비스 기술자의 점검을 받아야 합니다.

## 타이어 공기압 점검

서비스 간격: 매번 사용하기 전 또는 매일

### ▲ 위험

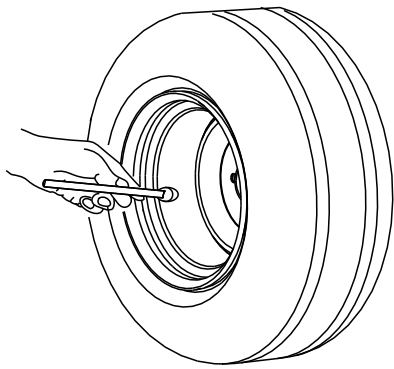
타이어 압력이 낮으면 경사로에서 장비의 안전성이 저하됩니다. 그로 인해 전복 사고가 발생하여 사람이 다치거나 사망하게 될 수 있습니다.

타이어의 공기를 과도하게 빼지 마십시오.

그림 56에 나오는 것처럼, 타이어의 올바른 공기압은 0.97~1.24bar입니다.

**중요:** 양호한 커팅 품질과 적절한 장비 성능을 보장하려면 모든 타이어에서 압력을 유지하십시오.

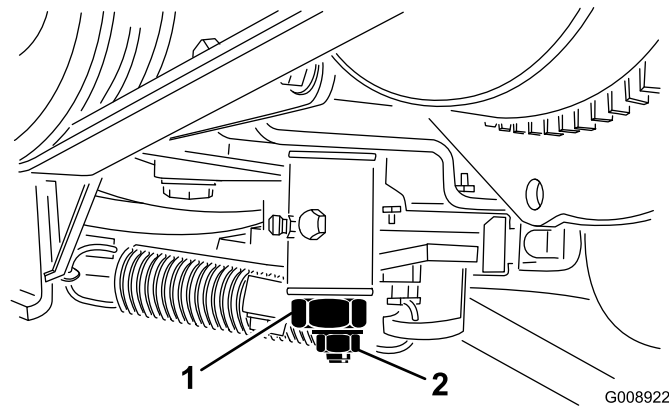
장비 작동 전에 모든 타이어의 공기 압력을 점검하십시오.



G001055

그림 56

g001055



1

2

G008922

g008922

그림 57

1. 트랙션 조정 캠

2. 록너트

## 휠 러그 너트의 토크 점검

서비스 간격: 처음 1시간 후

처음 10시간 후

매 200시간

61~88 N·m의 토크로 휠 러그 너트를 조입니다.

### ⚠ 경고

휠 러그 너트의 토크를 적절히 유지하지 않으면 사람이 다칠 수 있습니다.

휠 러그 너트를 적절한 토크 값으로 조입니다.

## 트랙션 드라이브를 중립으로 조정

트랙션 페달이 NEUTRAL(중립) 위치에 있을 때 장비가 움직이면 트랙션 캠을 조정하십시오.

1. 평평한 곳에 장비를 주차시켜 커팅 유닛을 내리고 주차 브레이크를 걸고 엔진을 멈춘 후 점화 스위치에서 키를 뽑습니다.
2. 한쪽의 앞바퀴와 뒷바퀴를 킴목이나 지지대로 고정합니다.
3. 반대편 앞바퀴와 뒷바퀴를 들어 올리고 프레임 하단에 지지대를 배치합니다.

### ⚠ 경고

장비를 올바르게 지지하지 않으면 장비가 떨어져 장비 밑의 작업자가 부상을 입을 수 있습니다.

앞바퀴 및 뒷바퀴를 지면에서 들어 올리지 않으면 조정 중 장비가 움직일 수 있습니다.

4. 트랙션 조정 캠의 록너트를 풉니다(그림 57).

### ⚠ 경고

트랙션 조정 캠을 최종적으로 조정하기 위해 엔진을 가동해야 합니다. 고온 또는 움직이는 부품에 닿으면 부상을 입을 수 있습니다.

머플러, 기타 뜨거운 엔진 부품 및 회전하는 모든 부품에 손, 발, 얼굴 및 기타 신체 부분이 닿지 않게 하십시오.

5. 엔진을 시동하고 양방향으로 캠 헤스를 회전하여 중립 스펀의 중간 지점을 결정합니다.
6. 록너트를 조여서 조정 위치를 고정합니다.
7. 엔진을 끕니다.
8. 지지대를 제거하여 장비를 정비소 바닥에 내려놓습니다. 장비를 시험 작동하여 트랙션 페달이 중립 위치에 있을 때 장비가 움직이지 않는지 확인합니다.

# 냉각 시스템 유지보수

## 냉각 시스템 안전성

- 엔진 냉각수를 삼키면 중독될 수 있으므로, 아이들과 애완동물의 손이 닿지 않게 하십시오.
- 압력이 가해진 뜨거운 냉각수가 방출되거나 뜨거운 라디에이터 및 주변 부품을 건드리면 심한 화상을 입을 수 있습니다.
  - 엔진을 끈 후 15분 이상 냉각시킨 다음에 라디에이터 캡을 여십시오.
  - 라디에이터 캡을 열 때에는 천 조각을 사용하고 증기가 빠져나가도록 천천히 캡을 여십시오.
- 커버를 장착하지 않은 상태에서는 장비를 작동하지 마십시오.
- 손가락, 손, 옷 등이 회전하는 팬 및 구동 벨트에 닿지 않게 하십시오.

## 냉각수 사양

공장 출하 시 냉각수 탱크에는 물과 에틸렌 글리콜 50/50 용액 계열의 수명 연장 냉각수가 채워져 있습니다.

**중요:** 수명 연장 냉각수 표준 표에 명시된 사양에 부합하는 상용 냉각수만 사용하십시오.

전통적인(녹색) 무기산 기술(IAT) 냉각수를 사용하지 마십시오. 전통적인 냉각수와 수명 연장 냉각수를 혼합하지 마십시오.

### 냉각수 유형 표

에틸렌 글리콜 유형	부식 방지 유형
수명 연장 부동액	유기산 기술(OAT)
<p><b>중요:</b> 전통적인(녹색) 유기산 기술(IAT) 냉각수와 수명 연장 냉각수 사이의 차이를 식별할 때 냉각수 색깔을 기준으로 삼지 마십시오.</p> <p>냉각수 제조업체가 수명 연장 냉각수를 빨간색, 핑크색, 오렌지색, 노란색, 파란색, 청록색, 보라색, 녹색 중 하나로 염색할 수 있습니다. 수명 연장 냉각수 표준 표에 명시된 사양에 부합하는 냉각수를 사용하십시오.</p>	

### 수명 연장 냉각수 표준

ATSM 국제 표준	SAE 국제 표준
D3306 및 D4985	J1034, J814, 및 1941

**중요:** 냉각수 농도는 냉각수와 물의 50/50 혼합액이어야 합니다.

- 선호 사항:** 농축액에 냉각수를 혼합할 때 증류수를 혼합하십시오.
- 선호 옵션:** 증류수를 사용할 수 없을 경우, 농축액 대신 미리 혼합된 냉각수를 사용하십시오.
- 최소 요구 사항:** 증류수 및 사전 혼합된 냉각수를 사용할 수 없는 경우, 농축 냉각수를 깨끗한 음용수와 혼합하십시오.

# 냉각 시스템 점검

서비스 간격: 매번 사용하기 전 또는 매일—엔진 냉각수량을 점검합니다.

매 2년—엔진 냉각수를 교환합니다.

라디에이터에 붙은 잔해물을 청소하십시오 (그림 58).

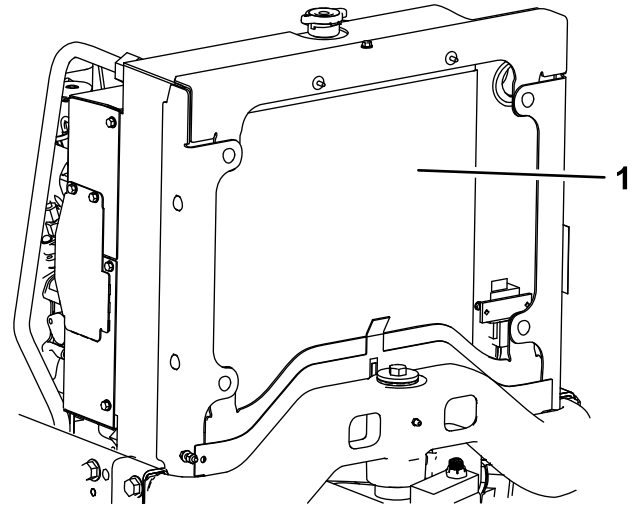


그림 58

g195255

1. 라디에이터

먼지가 아주 많거나 매우 더러운 환경에서는 매시간 라디에이터를 청소하십시오. 냉각 시스템 청소 (페이지 51) 참조.

냉각 시스템은 물과 영구 에틸렌 글리콜 부동액을 50 대 50으로 섞은 냉각수로 채워져 있습니다. 매일 아침 엔진을 시동하기 전에 냉각수 레벨을 확인합니다.

냉각 시스템 용량은 약 5.7L입니다.

### ▲ 주의

엔진이 작동 중이었다면 가압된 뜨거운 냉각수가 분출하여 화상을 입을 수 있습니다.

- 엔진이 작동 중일 때에는 라디에이터 캡을 열지 마십시오.
- 라디에이터 캡을 열 때에는 천 조각을 사용하고 증기가 빠져나가도록 천천히 캡을 여십시오.

1. 확장 탱크(그림 59)의 냉각수 레벨을 확인합니다.

**참고:** 엔진이 식은 상태에서 냉각수 레벨은 탱크 측면에 있는 두 표시의 중간쯤에 있어야 합니다.

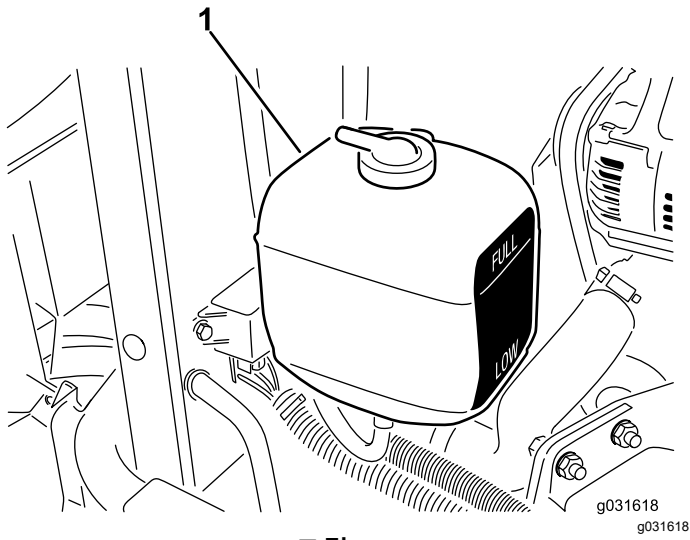


그림 59

1. 확장 탱크

2. 냉각수 레벨이 낮을 경우 확장 탱크 마개를 열고 냉각수를 채웁니다.

**참고:** 넘치지 않도록 하십시오.

3. 팽창 탱크 마개를 닫습니다.

## 냉각 시스템 청소

서비스 간격: 매번 사용하기 전 또는 매일

1. 후드를 올립니다.
2. 엔진 영역에서 모든 잔해물을 말끔히 제거합니다.
3. 압축 공기를 사용하여, 라디에이터의 전방에서부터 시작하여 잔해물을 뒤쪽으로 날려 보냅니다.
4. 라디에이터를 후방측에서 청소하여 전방으로 날려 보냅니다.

**참고:** 잡풀과 찌꺼기가 전부 제거될 때까지 이 절차를 여러 차례 반복하십시오.

**중요:** 라디에이터를 물로 청소하면 구성품의 조기 부식 손상이 촉진되며 잔해물이 늘립니다.

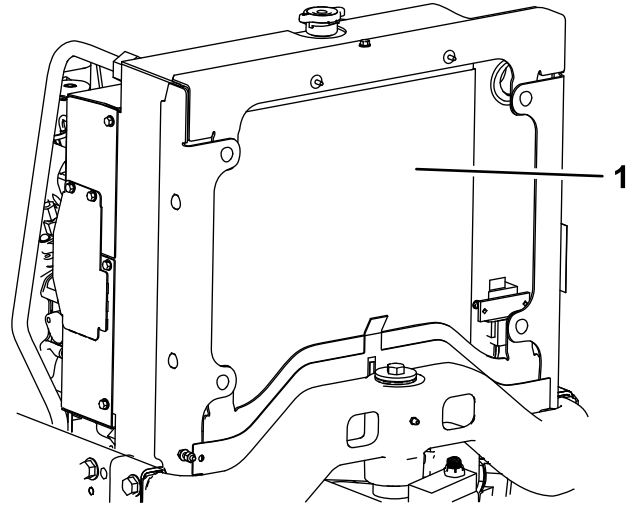


그림 60

1. 라디에이터

5. 후드를 닫고 래치를 잠급니다.

# 브레이크 유지보수

## 주차 브레이크 조정

서비스 간격: 매 200시간—주차 브레이크 조정 상태를 점검합니다.

1. 노브를 주차 브레이크 레버에 고정하는 멈춤 나사를 풉니다(그림 61).

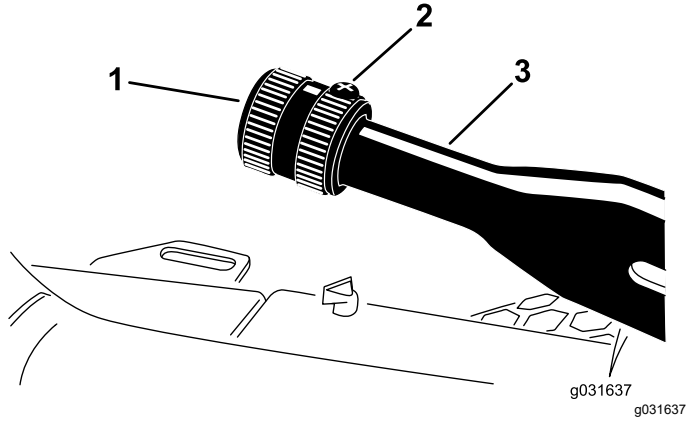


그림 61

1. 노브
2. 멈춤 나사
3. 주차 브레이크 레버

2. 133~178 N·m의 힘을 가해야 레버가 작동할 때까지 노브를 돌립니다.
3. 멈춤 나사를 조입니다.

# 벨트 유지보수

## 엔진 벨트 정비

서비스 간격: 처음 10시간 후—모든 벨트의 상태와 장력을 점검하십시오.

매 100시간—모든 벨트의 상태와 장력을 점검하십시오.

## 교류 발전기 벨트 장력 점검

1. 후드를 엽니다.
2. 폴리 사이의 중간 점에서 교류 발전기 벨트에 30N의 힘을 가합니다.(그림 62).

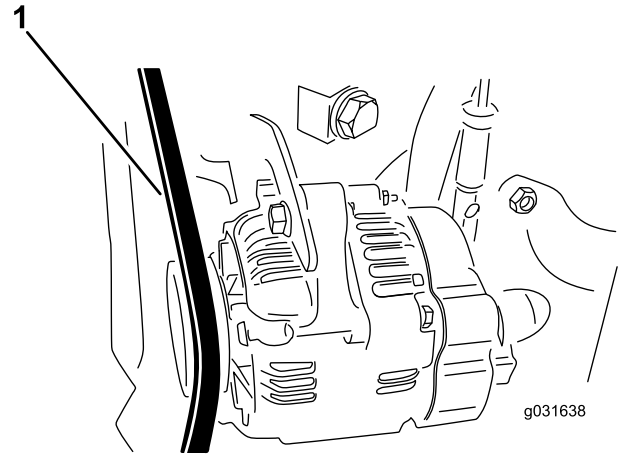


그림 62

1. 교류 발전기 벨트

3. 벨트가 11mm 휘지 않으면 다음 절차에 따라 벨트 장력을 조절하십시오.
  - A. 브레이스를 엔진에 고정하는 볼트와 교류 발전기를 브레이스에 고정하는 볼트를 풉니다.
  - B. 교류 발전기와 엔진 사이에 프라이 바를 끼워 교류 발전기를 끌어 올립니다.
  - C. 장력이 적당히 조정되면 교류 발전기와 브레이스 볼트를 조여 고정값을 고정합니다.

## 누수 탐지 장치 구동 벨트 교체

1. 너트 드라이버나 소형 배관을 벨트 장력 스프링 끝에 삽입합니다.

### ⚠ 주의

벨트를 당기는 스프링에는 무거운 하중이 작용하므로, 스프링의 장력을 부적절하게 늦추면 사람이 다칠 수 있습니다.

스프링의 장력을 풀고 벨트를 교체할 때 주의하십시오.

2. 스프링 끝을 아래쪽과 앞쪽으로 밀어 브래킷에서 분리하고 스프링의 장력을 줄입니다(그림 63).

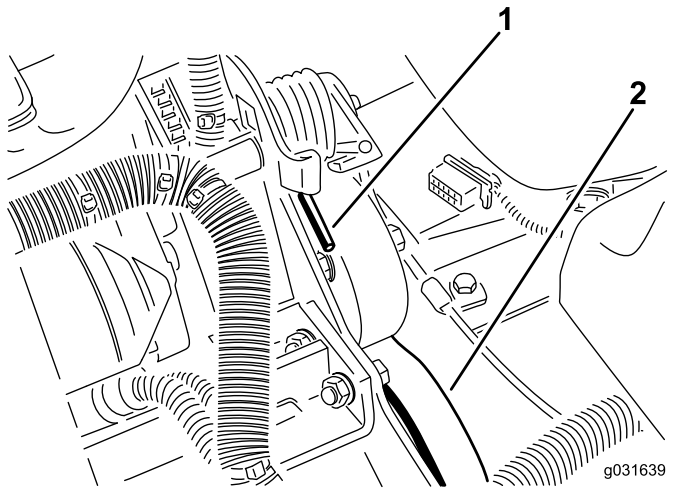


그림 63

1. 스프링 끝
2. 누수 탐지 장치 구동 벨트

3. 벨트를 교체합니다.
4. 스프링의 장력을 조이려면 이 절차를 역순으로 수행하십시오.

## 제어 시스템 유지보수

### 스로틀 조정

1. 스로틀 레버를 제어판 슬롯에 닿을 때까지 뒤로 옮깁니다.
2. 분사 펌프 레버 암에 있는 스로틀 케이블 커넥터를 풉니다(그림 64).

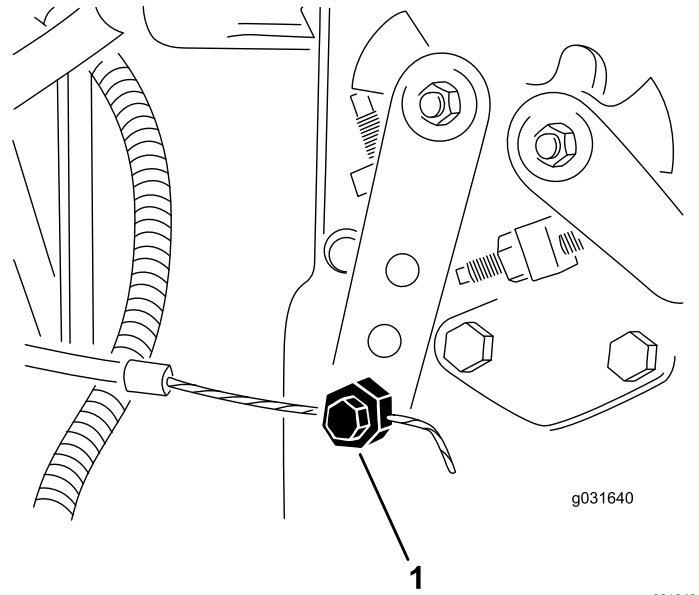


그림 64

1. 삽입 펌프 레버 암

3. 분사 펌프 레버 암을 저속 공회전 정지장치에 대고 잡은 채로 케이블 커넥터를 조입니다.
4. 스로틀 제어 장치와 제어판을 고정하는 나사를 풉니다.
5. 스로틀 제어 레버를 최대한 앞으로 누릅니다.
6. 스톱 플레이트가 스로틀 레버에 닿을 때까지 밀고 나사를 조여 스로틀 제어 장치를 제어판에 고정합니다.
7. 스로틀이 작동 중에 제자리를 유지하지 않으면 (스로틀 레버에 마찰 장치를 고정하는 데 사용되는) 록너트를 5~6N·m의 토크로 조입니다.

**참고:** 스로틀 레버를 작동하는 데 필요한 물리적인 힘은 27N·m 이하이어야 합니다.

# 유압 시스템 유지보수

## 유압 시스템 안전성

- 유압 오일이 피부에 침투하면 즉시 의학적 치료를 받으십시오. 주입된 오일은 몇 시간 내에 의사가 수술 방식으로 제거해야 합니다.
- 모든 유압 오일 호스 및 라인의 상태가 양호하고 모든 유압 연결부 및 피팅이 단단히 조여 있는지 확인한 후에 유압 시스템에 압력을 가하십시오.
- 고압의 유압 오일이 분출되는 핀 홀 구멍이나 노즐 근처에 손이나 신체를 두지 마십시오.
- 유압 오일 누출 지점은 판지나 종이를 사용하여 찾으십시오.
- 유압 시스템에 어떤 작업이라도 수행하기 전에 유압 시스템의 모든 압력을 배출하십시오.

## 유압 오일 정비

### 유압 오일 규격

탱크는 출고 시 고품질 유압 오일로 채워져 있습니다. 엔진을 처음 시동하기 전, 그리고 그 후에는 매일 유압 오일 레벨을 점검합니다. **유압 오일 레벨 점검 (페이지 54)**를 참조하십시오.

**권장 유압 오일:** Toro PX 수명 연장 유압 오일. 19 L들이 통이나 208 L들이 드럼으로 구입할 수 있습니다.

**참고:** 권장 교체 오일을 사용하는 장비는 오일과 필터를 교체해야 하는 빈도가 적습니다.

**대체 유압 오일:** Toro PX 수명 연장 유압 오일을 구할 수 없는 경우, 다음 모든 물질 속성에 대해 명시된 범위 내이며 산업 표준을 충족하는 규격의 기존에 사용하던 다른 석유계 유압 오일을 사용할 수 있습니다. 합성유는 사용하지 마십시오. 적절한 제품을 알아보려면 오일 판매 대리점에 문의하십시오.

**참고:** Toro는 부적절한 대체 제품으로 인해 발생하는 손상에 대해 책임지지 않습니다. 따라서 권장 제품을 보증하는 유명 제조사의 제품만 사용하십시오.

### 고점도 지수/저유동점의 내마모 유압 오일, ISO VG 46

물질 속성:

점도, ASTM D445	cSt @ 40 °C 44 ~ 48
점도 지수 ASTM D2270	140 이상
유동점, ASTM D97	-37 °C ~ -45 °C
업계 표준:	Eaton Vickers 694(I-286-S, M-2950-S/35VQ25 또는 M-2952-S)

**참고:** 많은 유압 오일이 거의 무색이어서 누출 여부를 알기 어렵습니다. 유압 오일용 붉은색 첨가제는

20 ml들이 병으로 판매됩니다. 한 병이면 유압 오일 15 ~ 22 L에 충분히 사용할 수 있습니다. Toro 공식 판매 대리점에서 부품 번호가 44-2500인 부품을 주문하십시오.

**중요:** Toro 프리미엄 합성 생분해성 유압 오일은 Toro에서 승인한 유일한 합성 생분해성 오일입니다. 이 유압 오일은 Toro 유압 시스템에 사용되는 엘라스토머와 호환이 가능하며, 다양한 온도 조건에 적합합니다. 이 유압 오일은 기존의 광유와도 호환이 가능하지만, 최고의 생분해성과 성능을 내기 위해서는 유압 시스템에서 기존 오일을 완전히 씻어내야 합니다. 이 오일은 Toro 공식 판매 대리점에서 19 L들이 통이나 208 L들이 드럼으로 구입하실 수 있습니다.

## 유압 오일 레벨 점검

**서비스 간격:** 매번 사용하기 전 또는 매일—유압 오일 레벨을 점검합니다.

1. 장비 관리 전 절차를 실시합니다. **장비 관리 준비 (페이지 38)** 참조.
2. 주입구와 유압 탱크 마개(그림 65) 주위를 닦습니다.

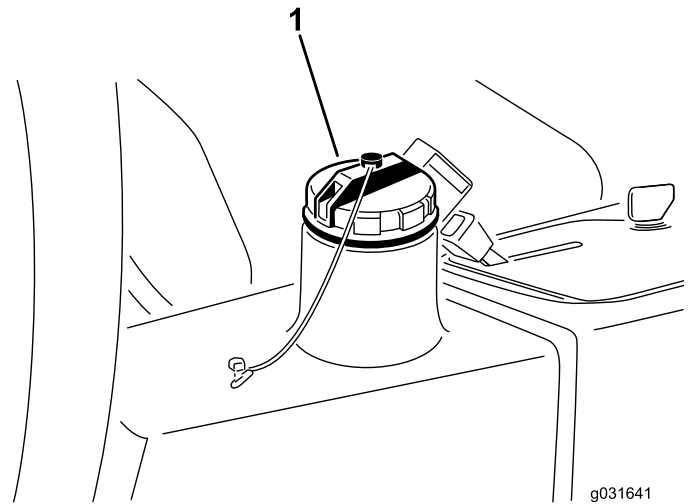


그림 65

1. 유압 탱크 마개
3. 유압 탱크 캡을 제거합니다(그림 65).
4. 주입구에서 계량봉을 꺼내 깨끗한 천으로 닦아 냅니다.
5. 계량봉을 주입구에 삽입한 다음 다시 빼서 유압 오일 레벨을 확인합니다.
- 참고:** 유압 오일 레벨은 계량봉에 있는 표시의 6mm 이내에 있어야 합니다.
6. 유압 오일 레벨이 낮을 경우에는 FULL 표시까지 적절한 유압 오일을 보충합니다.
7. 계량봉을 삽입하고 주입구의 마개를 닫습니다.

## 유압 오일 교환

서비스 간격: 매 2,000시간—권장 유압 오일을 사용하는 경우, 유압 오일을 교환하십시오.

매 800시간—권장 유압 오일을 사용하지 않거나 대체 오일을 탱크에 채운 적이 있는 경우, 유압 오일을 교환하십시오.

유압 오일 용량: 13.2L

유압 오일이 오염되었다면 가까운 Toro 판매 대리점에 문의하여 시스템을 세척하십시오. 오염된 유압 오일은 우윳빛을 띠거나 검게 보입니다.

1. 엔진을 끄고 후드를 들어 올립니다.
2. 유압 라인 연결을 차단하거나 유압 필터를 분리하고 유압 오일이 드레인 팬으로 흘러 들어가게 합니다(그림 68 및 그림 66).

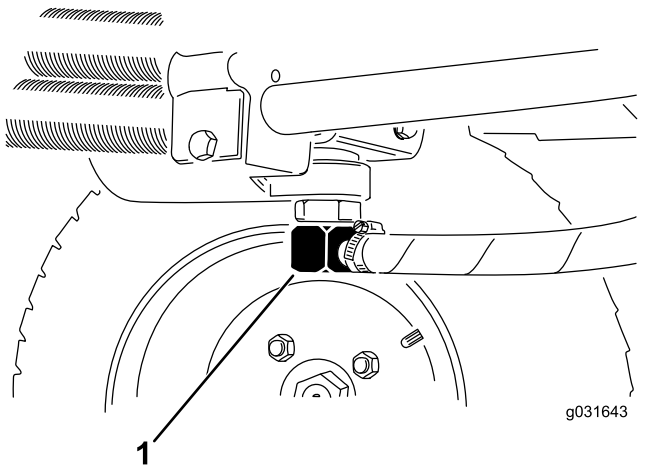


그림 66

1. 유압 라인

3. 유압 오일의 배출이 멈추면 유압 라인을 설치합니다(그림 66).
4. 약 13.2L의 유압 오일로 유압 오일통(그림 67)을 채웁니다. 유압 오일 규격(페이지 54) 및 유압 오일 레벨 점검(페이지 54)를 참조하십시오.

**중요:** 지정된 유압 오일만 사용하십시오. 기타 오일을 사용하면 시스템이 손상될 수 있습니다.

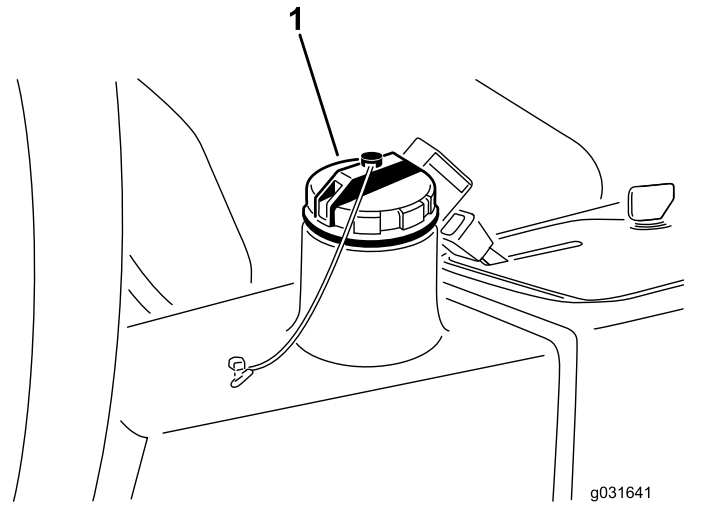


그림 67

1. 유압 탱크 마개

5. 저장통 마개를 닫습니다.
6. 엔진을 시동하십시오.
7. 모든 유압 제어 장치를 사용하여 시스템 전체에 유압 오일을 공급하고, 누출 여부를 확인한 다음 엔진을 정지합니다.
8. 유압 오일 레벨을 확인하고 계량봉의 FULL 표시까지 차도록 충분한 양의 유압 오일을 보충합니다.

**참고:** 넘치지 않도록 하십시오.

## 유압 필터 교환

서비스 간격: 매 1,000시간—권장 유압 오일을 사용하는 경우 유압 필터를 교체하십시오(정비 주기 표시기가 빨간색 영역에 있는 경우 더 빨리).

매 800시간—권장 유압 오일을 사용하는 경우 또는 대체 오일을 오일통에 주입한 적이 있는 경우, 유압 필터를 교체하십시오(정비 주기 표시기가 빨간색 영역에 있는 경우 더 빨리).

순정 Toro 교체 필터(부품 번호: 86-3010)를 사용하십시오.

**중요:** 지정된 필터가 아닌 필터를 사용할 경우 일부 구성 요소에 대한 보증이 무효가 됩니다.

1. 장비 관리 전 절차를 실시합니다. 장비 관리 준비(페이지 38) 참조.
2. 필터 장착 플레이트에 연결된 호스를 조입니다.
3. 필터 장착 부위 주변을 청소하고, 필터 밑에 드레인 팬을 놓고 필터를 분리합니다(그림 68).

# 커팅 유닛 유지보수

## 커팅 유닛과 트랙션 유닛 분리

1. 장비 관리 전 절차를 실시합니다. **장비 관리 준비 (페이지 38)** 참조.
2. 유압 모터 장착 나사를 빼고 유압 모터를 커팅 유닛에서 분리하고 떼어냅니다(그림 69).

**중요:** 스피들 상단을 덮어서 오염을 방지합니다.

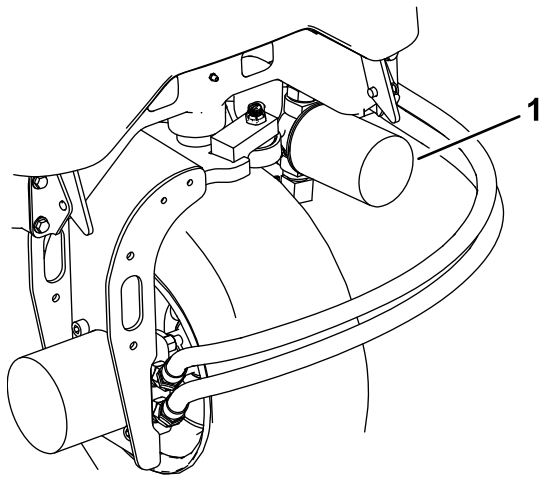
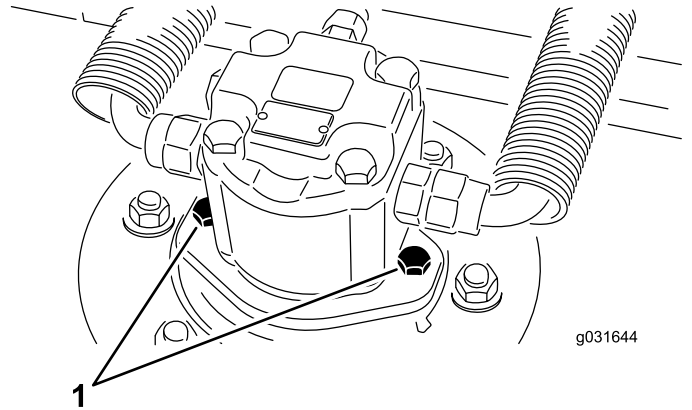


그림 68

g195308

1. 유압 필터

4. 새 필터 개스킷을 윤활하고 유압 오일로 필터를 채웁니다.
5. 필터 장착 부위가 깨끗한지 확인하고 개스킷이 장착 플레이트에 닿을 때까지 필터를 돌려 끼웁니다. 그런 다음 필터를 1/2바퀴 조입니다.
6. 필터 장착 플레이트에 연결된 호스의 조임을 풉니다.
7. 엔진을 시동하고 약 2분간 작동 상태로 두어 시스템에서 공기를 방출합니다.
8. 엔진을 멈추고 누출 여부를 확인합니다.



g031644

g031644

그림 69

1. 모터 장착 나사

## 유압 라인 및 호스 점검

서비스 간격: 매번 사용하기 전 또는 매일

매 2년—움직이는 호스를 교체하십시오.

유압 라인과 호스의 누출, 꼬인 라인, 느슨한 장착 지대, 마모, 느슨한 부품, 기상 악화 및 화학적 노화 여부를 점검하십시오. 장비를 작동하기 전에 필요한 모든 수리를 시행하십시오.

3. 커팅 유닛 캐리어 프레임에 리프트 암 피벗 핀에 고정하는 린치 핀이나 고정 너트를 빼십시오(그림 70).

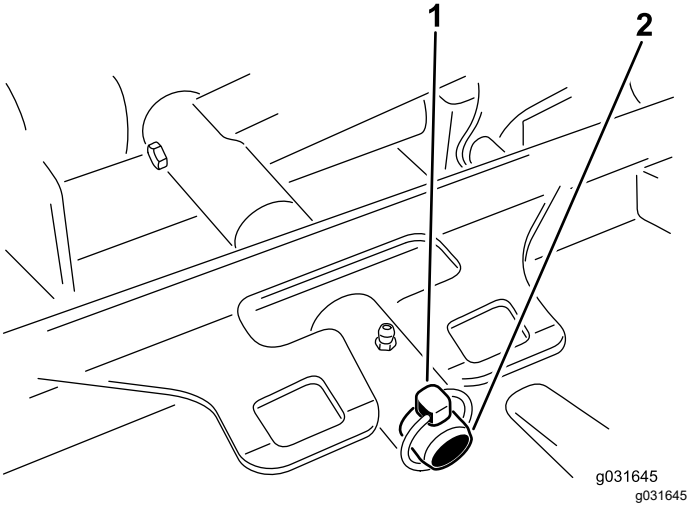


그림 70

1. 린치 핀
2. 리프트 암 피벗 핀

4. 커팅 유닛을 굴려서 트랙션 유닛에서 분리합니다.

## 커팅 유닛을 트랙션 유닛에 장착

1. 장비 관리 전 절차를 실시합니다. [장비 관리 준비 \(페이지 38\)](#) 참조.
2. 커팅 유닛을 트랙션 유닛 앞으로 옮깁니다.
3. 데크 유닛 캐리어 프레임에 리프트 암 피벗 핀까지 밀고 린치 핀이나 고정 너트를 사용하여 고정합니다(그림 70).
4. 유압 모터 장착 나사를 사용하여 유압 모터를 커팅 유닛에 설치합니다(그림 69).

**참고:** O-링의 위치가 적절하며 손상되지 않았는지 확인합니다.

5. 스프링들에 그리스를 바릅니다.

## 블레이드 플레인 정비

로터리 커팅 유닛은 제작 시에 예고 5cm와 블레이드 레이크 7.9mm로 사전 설정되어 출고됩니다. 좌측 예고와 우측 예고도 반대쪽에 비해  $\pm 0.7\text{mm}$ 의 범위 내에서 사전 설정됩니다.

커팅 유닛은 챔버 변형 없이 블레이드 충격을 감당할 수 있도록 설계되어 있습니다. 블레이드가 단단한 물체에 부딪힌 경우 블레이드에 손상이 없는지 점검하고 블레이드 플레인이 정확하게 작동하는지 점검합니다.

## 블레이드 플레인 점검

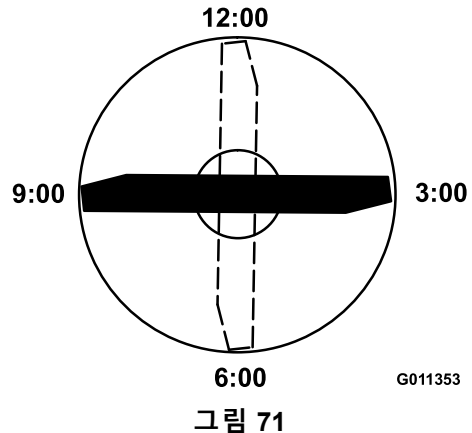
1. 유압 모터를 커팅 유닛에서 분리하고 커팅 유닛을 트랙터에서 분리합니다.

**참고:** 호이스트(또는, 최소 2명의 사람)를 사용하여 커팅 데크를 평평한 탁자 위에 놓습니다.

2. 블레이드의 한쪽 끝을 페인트 펜이나 마커로 표시합니다.

**참고:** 블레이드의 이쪽 끝을 사용하여 모든 높이를 확인합니다.

3. 블레이드의 표시된 쪽의 절단면을 12시 방향(잔디를 깎는 방향으로 똑바르게 전진하는 방향)으로 맞추고 탁자에서 블레이드 절단면까지의 높이를 측정합니다(그림 71).



4. 블레이드의 표시된 쪽을 3시 방향과 9시 방향으로 돌리고 높이를 측정합니다(그림 71).

5. 12시 위치에서 측정한 높이를 예고 설정과 비교합니다.

**참고:** 차이는 0.7mm 이내이어야 합니다. 3시 방향 높이와 9시 방향 높이는 12시 방향 설정보다  $3.8 \pm 2.2\text{mm}$ 만큼 더 높아야 하며, 서로 2.2mm 이내이어야 합니다.

이 측정값 중에 규격을 벗어나는 것이 있으면, [블레이드 플레인 조정 \(페이지 57\)](#)로 진행합니다.

## 블레이드 플레인 조정

전방 조정부터 시작합니다(한 번에 한 브래킷씩 변경).

1. 커팅 유닛 프레임에서 예고 브래킷(전방, 좌측 또는 우측)을 분리합니다(그림 72).

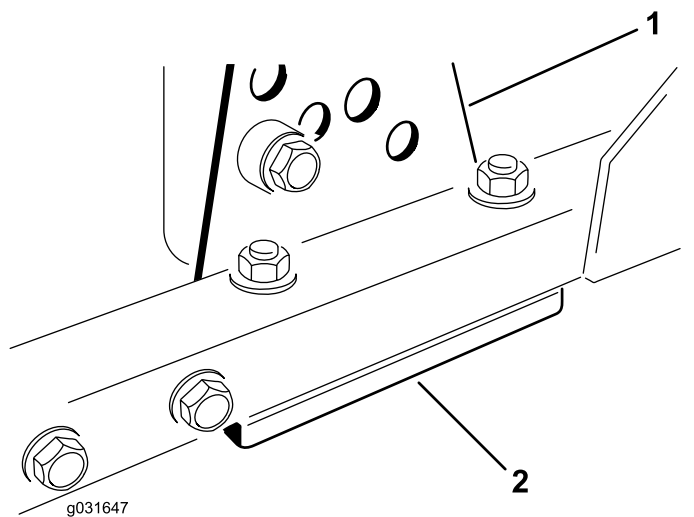


그림 72

1. 예고 브래킷                      2. 심

2. 커팅 유닛 프레임과 브래킷 사이의 1.5mm 심 및 /또는 0.7mm 심을 조정하여 원하는 예고가 나오게 합니다(그림 72).
3. 나머지 심이 전부 예고 브래킷 밑에 조립된 상태로 예고 브래킷을 커팅 유닛 프레임에 장착합니다(그림 72).
4. 소켓 헤드 볼트 및 스페이서와 플랜지 너트를 고정합니다.

**참고:** 소켓 헤드 볼트와 스페이서를 나사산 고정 컴파운드로 접합하여 스페이서가 커팅 유닛 프레임 안쪽으로 떨어지지 않게 합니다.

5. 12시 방향 설정을 확인하고 필요한 경우 조정합니다.
6. 예고 브래킷을 하나만 조정해야 하는지 양쪽 모두(오른쪽과 왼쪽) 조정해야 하는지 판단합니다.

**참고:** 3시 방향이나 9시 방향 설정이 새로운 전방 높이보다 1.6~6.0mm 더 높으면 그 쪽으로는 조정할 필요가 없습니다. 정확하게 맞추어진 쪽의 ± 2.2mm 범위 내에서 반대쪽을 조정합니다.

7. 단계 1에서 3까지 반복하여 오른쪽 및/또는 왼쪽 예고 브래킷을 조정합니다.
8. 캐리지 볼트와 플랜지 너트를 고정합니다.
9. 12시, 3시 및 9시 방향 높이를 확인합니다.

## 전방 롤러 정비

마모, 과다한 떨림 또는 결합이 있는지 전방 롤러를 점검하십시오. 이런 조건이 존재하면 롤러나 구성품을 정비하거나 교체하십시오.

### 전방 롤러 분리

1. 롤러 장착 볼트를 뺍니다(그림 73).

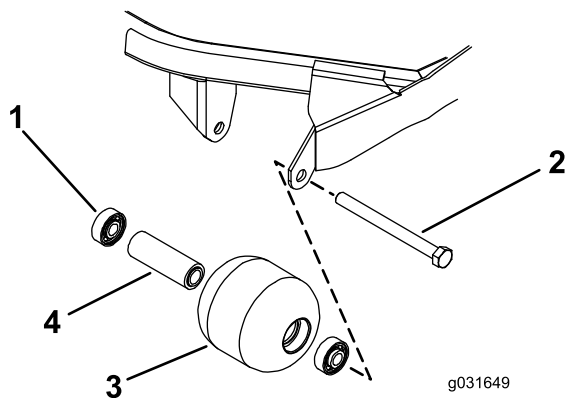


그림 73

1. 베어링                              3. 전방 롤러  
2. 장착 볼트                          4. 베어링 스페이서

2. 롤러ハウ징의 끝 부분을 통해 펀치를 삽입하고, 베어링 내륜의 반대쪽으로 번갈아 툭툭 쳐서 반대쪽 베어링을 뺍니다.

**참고:** 노출된 내륜의 끝 부분은 1.5mm이어야 합니다.

3. 프레스에서 두 번째 베어링을 눌러 뺍니다.
4. 롤러 하우스, 베어링 및 베어링 스페이서의 손상 여부를 점검합니다(그림 73).

**참고:** 손상된 구성품을 교체하고 전방 롤러를 조립합니다.

## 전방 롤러 설치

1. 외륜만 누르거나 내륜과 외륜을 똑같이 누르면서 첫 번째 베어링을 롤러 하우스에 눌러 삽입합니다(그림 73).

**참고:** 외륜만 누르거나 내륜과 외륜을 똑같이 누릅니다.

2. 스페이서를 삽입합니다(그림 73).
3. 외륜만 누르거나 내륜과 외륜을 똑같이 누르면서 두 번째 베어링을 스페이서에 닿을 때까지 롤러 하우스에 눌러 삽입합니다(그림 73).
4. 롤러 어셈블리를 커팅 유닛 프레임에 장착합니다.

**중요:** 1.5mm 이상의 간격으로 롤러 어셈블리를 고정하면 베어링에 측면 하중이 생겨 베어링이 조기에 고장날 수 있습니다.

5. 롤러 어셈블리와 커팅 유닛 프레임의 롤러 마운트 브래킷 사이의 간격이 1.5mm 이하인지 확인합니다.

**참고:** 간격이 1.5mm 이상이면, 직경이 5/8인치 가 충분히 되는 와셔를 장착하여 빈틈을 메꾸게 합니다.

6. 장착 볼트를 108 N·m 토크로 조입니다.

# 블레이드 유지관리

**참고:** 이물질에 부딪힌 후 모든 스피들 풀리 너트를 115~149N·m의 토크로 조입니다.

## 블레이드 안전성

- 주기적으로 블레이드의 마모 상태나 손상 여부를 점검하십시오.
- 블레이드를 점검할 때에는 주의하십시오. 블레이드를 정비할 때에는 블레이드를 옷감 등으로 둘러싸거나 장갑을 착용하고 주의를 기울여야 합니다. 블레이드를 교체하거나 가는 작업만 하십시오. 절대 블레이드를 펴거나 용접하지 마십시오.
- 다중 블레이드 장비에서는 한 블레이드의 회전이 다른 블레이드의 회전을 초래하므로 주의를 기울이십시오.

## 블레이드 정비

### 커팅 유닛 블레이드(들) 분리 및 장착

블레이드가 단단한 물체에 부딪히거나 균형이 맞지 않거나 휘어져 있으면 블레이드를 교체합니다. 안전성과 최적 성능을 보장하려면 항상 Toro 순정 교체용 블레이드를 사용하십시오.

1. 평지에 장비를 주차한 다음 커팅 유닛을 이동 위치로 올리고 주차 브레이크를 체결하고 엔진을 멈춘 후 키를 뽑습니다.

**참고:** 커팅 유닛에 받침대를 대거나 고정시켜 우발적으로 떨어지지 않도록 하십시오.

2. 천이나 두텁게 패딩을 댄 장갑을 사용하여 블레이드의 끝을 잡습니다.
3. 블레이드 볼트, 안티스캘프 컵 및 블레이드를 스피들 샤프트에서 제거합니다(그림 74).

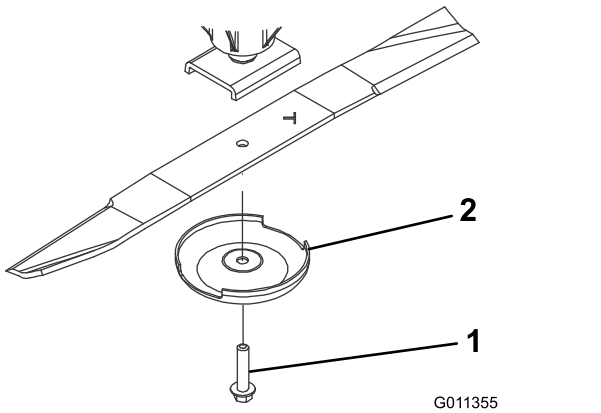


그림 74

1. 블레이드 볼트
2. 안티스캘프 컵

4. 블레이드, 안티스캘프 컵 및 블레이드 볼트를 장착하고 블레이드 볼트를 115~149 N·m로 조입니다.

**중요:** 올바르게 커팅이 되게 하려면 블레이드의 곡선 부분이 커팅 유닛의 안쪽을 향해야 합니다.

## 블레이드 점검 및 연삭

**참고:** 장비를 사용하기 전에 블레이드를 점검합니다. 블레이드의 평평한 부분과 휘어진 부분을 연결하는 금속에서 모래 및 마모성 물질이 떨어져 나올 수 있습니다. 마모된 부분이 있으면 블레이드를 교체합니다. 커팅 유닛 블레이드(들) 분리 및 장착(페이지 59) 참조.

1. 장비 관리 전 절차를 실시합니다. 장비 관리 준비(페이지 38) 참조.
2. 커팅 유닛을 고정시켜 우발적으로 떨어지지 않게 합니다.
3. 블레이드의 커팅면, 특히 블레이드의 평평한 부분과 휘어진 부분이 만나는 곳을 세심하게 살펴봅니다(그림 75).

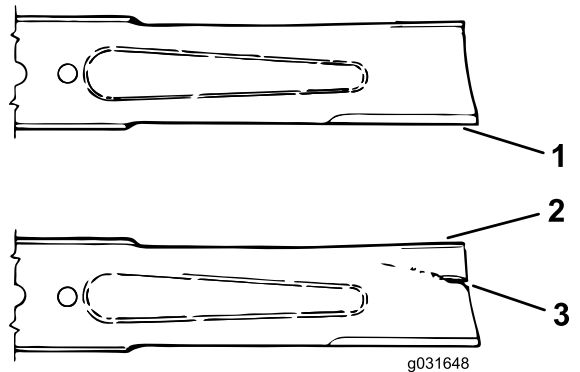


그림 75

1. 절단면
2. 세일
3. 손상된 부위(마모, 구멍 또는 균열)

4. 모든 블레이드의 절단면을 점검하십시오. 날이 무디거나 이가 빠진 부분이 있으면 절단면을 날카롭게 깎습니다. 절단면 상단만 날카롭게 갈아 원래의 커팅 각도를 유지하여 예리하게 합니다(그림 76).

**참고:** 양쪽 절단면에서 동일한 양의 금속을 갈아내면 블레이드의 균형이 유지됩니다.

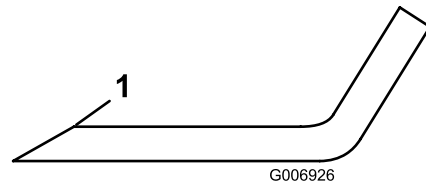


그림 76

1. 블레이드를 이 각도로만 연삭하십시오.

5. 블레이드가 똑바로 평행을 이루는지 확인하려면, 블레이드를 수평면에 놓고 끝 부분을 확인하십시오. 블레이드의 끝은 중심보다 약간 더 낮아야 하며, 절단면은 블레이드의 뒤꿈치 부분

보다 낮아야 합니다. 이 블레이드를 사용하면 질 높은 예초 작업이 가능하며 엔진에서 최소한의 파워만 공급하면 됩니다. 반대로 가운데보다 끝부분이 더 높은 블레이드나 절단면이 뒤꿈치 부분보다 더 높은 경우, 블레이드가 휘어지거나 비틀린 것이므로 교체해야 합니다.

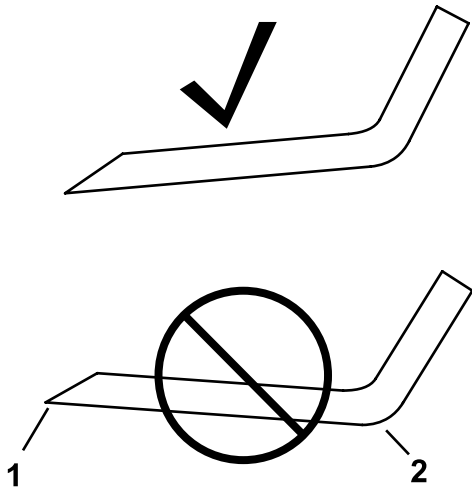


그림 77

g276373

1. 절단면

2. 힐

6. 안티스캘프 컵과 블레이드 볼트를 사용하여 세일이 커팅 유닛 쪽을 향하도록 블레이드를 장착합니다.
7. 블레이드 볼트를 115~149N·m으로 조입니다.

## 블레이드 정지 시간 점검

**서비스 간격:** 매번 사용하기 전 또는 매일

커팅 유닛 블레이드는 커팅 유닛을 끈 후 7초 이내에 멈추어야 합니다.

**참고:** 커팅 유닛을 잔디의 깔끔한 부분이나 단단한 표면까지 낮추어 먼지와 잔해물이 튀어나오지 않게 합니다.

이 정지 시간을 확인하려면, 보조 스탠드를 커팅 유닛에서 최소 6m 떨어진 곳에 두고 커팅 유닛 중 하나에서 블레이드를 관찰하십시오. 커팅 유닛을 끄고 블레이드가 완전히 멈출 때까지 걸린 시간을 기록합니다. 이 시간이 7초 이상이면 브레이크 밸브를 조정해야 합니다. 이 조정을 하려면 Toro 판매 대리점에 도움을 요청하십시오.

# 보관

## 보관 안전성

- 엔진을 끄고 키를 뺀 다음 모든 움직임이 멈출 때까지 기다려 운전석에서 내리십시오. 장비가 식은 후에 장비를 조정, 정비, 청소 또는 보관하십시오.
- 온수기나 기타 기구 등 노출된 화염, 불꽃, 점화용 불씨 등이 있는 곳에는 장비나 연료통을 보관하지 마십시오.

## 장비 보관 준비

**중요:** 소금기가 있거나 재생된 물을 사용하여 장비를 청소하지 마십시오.

## 트랙션 장비 준비

1. 트랙션 장비, 커팅 유닛 및 엔진을 철저히 청소합니다.
2. 타이어 압력을 점검합니다. [타이어 공기압 점검 \(페이지 48\)](#) 참조.
3. 모든 조임부의 느슨함 여부를 점검하고 필요에 따라 조입니다.
4. 구리스 피팅과 피벗 지점에 그리스를 칠합니다. 과도한 윤활제는 닦아 냅니다.
5. 굽히거나 벗겨지거나 녹슨 페인트칠 부분을 사포로 가볍게 문지른 다음 수정 페인트를 칠합니다. 금속 바디에 파인 곳이 있으면 수리합니다.
6. 배터리와 케이블을 다음과 같이 정비합니다:
  - A. 배터리 포스트에서 배터리 단자를 제거합니다.
 

**참고:** 항상 먼저 음극 단자 연결을 해제한 다음 양극 단자 연결을 마지막으로 해제합니다. 항상 먼저 양극 단자를 연결한 다음 음극 단자를 마지막으로 연결합니다.
  - B. 와이어 브러시와 베이킹 소다 용액으로 배터리, 단자 및 포스트를 청소합니다.
  - C. 부식 방지를 위해 Grafo 112X 스킨오버 그리스(부품 번호 505-47) 또는 바셀린을 케이블 단자와 배터리 포스트에 바릅니다.
  - D. 배터리의 납 황산화를 방지하기 위해 60일마다 24시간 동안 배터리를 서서히 충전합니다.

## 엔진 준비

1. 오일 팬의 엔진 오일을 비우고 배출 플러그를 다시 장착합니다.
2. 오일 필터를 제거하여 폐기합니다. 새 오일 필터를 장착합니다.
3. 지정된 양의 엔진 오일로 오일 팬을 다시 채웁니다.

4. 스위치의 키를 ON(켜짐) 위치로 돌리고 엔진을 시동 한 다음 약 2분간 공회전 속도로 가동합니다.
5. 스위치의 키를 OFF(꺼짐) 위치로 돌립니다.
6. 연료 탱크, 연료 공급라인, 연료/물 분리기 어셈블리에서 연료를 모두 비웁니다.
7. 신선하고 깨끗한 디젤 연료로 연료 탱크를 세척합니다.
8. 모든 연료 시스템 피팅을 고정합니다.
9. 에어 클리너 어셈블리를 철저히 청소하고 정비합니다.
10. 내후성 테이프를 사용하여 에어 클리너 흡입구와 배기구를 밀봉합니다.
11. 부동액을 점검하고 필요하면 해당 지역에서 예상되는 최저 온도에 맞게 보충합니다.

## 커팅 유닛 보관

기간에 관계 없이 커팅 유닛을 트랙션 유닛에서 분리하는 경우 스펀들의 상단에 스펀들 플러그를 장착하여 스펀들에 먼지나 물이 들어가지 않게 보호하십시오.

**참고:**

**참고:**

**참고:**

# 캘리포니아 법률 발의안 65호 경고 정보

## 이 경고는 무엇입니까?

다음과 같은 경고 라벨이 있는 판매 대상 제품이 있을 수 있습니다.



**경고: 암 및 생식계 손상—[www.p65Warnings.ca.gov](http://www.p65Warnings.ca.gov).**

## Prop 65는 무엇입니까?

Prop 65는 캘리포니아에서 사업을 하거나 캘리포니아에서 제품을 판매하거나 캘리포니아에서 판매하거나 캘리포니아로 반입될 수 있는 제품을 제조하는 기업에 적용됩니다. 이 발의안은 캘리포니아주 지사가 암, 선천성 기형 및/또는 기타 생식 기능 장애를 일으키는 것으로 알려진 화학 물질 목록을 관리 및 게시하도록 명령합니다. 매년 업데이트되는 이 목록에는 많은 일상 물품에서 발견되는 수 백 가지 화학 물질이 포함됩니다. Prop 65의 목적은 이런 화학 물질 노출에 대해 사람들에게 알리는 것입니다.

Prop 65는 이런 화학 물질을 함유하는 제품 판매를 금지하는 것이 아니라, 그 제품이 있는 제품, 제품 포장 또는 문헌 자료에 경고 문구를 표시할 것을 요구합니다. 게다가, Prop 65 경고는 제품이 안전성 표준 또는 요건을 위반한다는 의미도 아닙니다. 사실, 캘리포니아 정부는 Prop 65 경고가 "제품이 '안전'하거나 '안전하지 않다'는 규제 결정과 동일하지 않다"는 것을 명확하게 밝혔습니다. 많은 화학 물질은 여러 해 동안 일상 제품에서 사용되고 있으며, 문서로 기록된 피해는 없었습니다. 더 자세한 내용을 볼 수 있는 곳: <https://oag.ca.gov/prop65/faqs-view-all>.

Prop 65 경고는 일반적으로 (1) 기업이 노출 상태를 평가하여 노출이 "유의미한 위험 수준"을 전혀 초과하지 않는다고 결론을 내렸거나 (2) 기업이 노출 상태를 평가하려고 시도하지 않고 등재된 화학 물질의 존재에 대해 이해하고 있는 점을 근거로 경고 문구를 제공하기로 선택하였음을 의미합니다.

## 이 법은 모든 지역에 적용됩니까?

Prop 65 경고는 캘리포니아 법률에서만 요구됩니다. Prop 65 경고는 캘리포니아 전역에서 레스토랑, 식료품점, 호텔, 학교, 병원 등의 다양한 환경과 다양한 제품에서 볼 수 있습니다. 뿐만 아니라, 일부 온라인 및 우편 주문 소매점은 웹사이트와 카탈로그에서 Prop 65 경고 표시를 합니다.

## 캘리포니아 경고는 연방 제한 규정과 어떻게 비교가 됩니까?

Prop 65 표준은 종종 연방 및 국제 표준보다 더 엄격합니다. 게다가, 연방 조치 한도보다 훨씬 더 낮은 수준으로 Prop 65 경고를 표시해야 하는 다양한 물질이 있습니다. 예를 들어, 납 경고 표시에 대한 Prop 65 표준은 일일 0.5 마이크로그램인데, 이것은 연방 및 국제 표준보다 훨씬 낮습니다.

## 모든 유사한 제품에 경고 표시를 부착하지는 않는 이유는 무엇인가요?

- 캘리포니아에서 판매되는 제품에는 Prop 65 라벨을 표시해야 하지만, 다른 지역에서 판매되는 비슷한 제품은 그렇지 않습니다.
- Prop 65 소송에 연루된 기업이 합의에 도달하려면 제품에 대해 Prop 65 경고를 사용해야 하지만, 비슷한 제품을 제조하는 다른 기업에는 그런 요구사항이 없을 수도 있습니다.
- Prop 65 시행은 일관성이 없습니다.
- 기업은 Prop 65에 따라 경고 표시를 하도록 요구되지 않는다고 결론을 내리고 경고 표시를 하지 않기로 선택할 수도 있습니다. 제품에 경고 표시가 없다는 것은 제품에 비슷한 수준의 등재된 화학 물질이 없다는 의미가 아닙니다.

## Toro에 이 경고 문구가 포함된 이유는 무엇입니까?

Toro는 소비자가 자신이 구매하여 사용하는 제품에 대해 정보에 근거한 결정을 내릴 수 있도록 소비자들에게 최대한 많은 정보를 제공하기로 선택하였습니다. Toro는 노출 수준을 평가하지 않고 하나 이상의 등재된 화학 물질의 존재에 대해 알고 있는 점을 근거로 특정한 경우 경고 표시를 합니다. 등재된 모든 화학 물질이 노출 제한 규정을 제공하지는 않기 때문입니다. Toro 제품으로 인한 노출이 무시할 수 있거나 "유의미한 위험이 전혀 없는" 범위를 벗어나지 않기 때문에, 충분히 주의를 기울여 Toro는 Prop 65 경고 표시를 하기로 선택했습니다. 게다가, Toro는 이런 경고 표시를 하지 않는다면 캘리포니아 주 또는 Prop 65를 집행하려고 하는 민간 기구에 의해 기소되어 상당한 처벌을 받을 수 있습니다.



## The Toro 보증

2년 또는 1,500시간 제한 품질 보증

### 적용 조건 및 제품

Toro Company는 Toro 상용 제품(제품)이 2년간 또는 작동 1,500시간\* 동안 (먼저 도래하는 것이 적용됨) 자재나 제조 기술상의 결함이 없음을 보증합니다. 본 보증은 에어레이터(Aerators)를 제외한 모든 제품에 적용됩니다 (에어레이터에 대해서는 별도의 보증서를 참고하십시오). 당사에서는 보증 가능한 조건이 충족되면 진단, 작업, 부품 및 운송에 드는 비용을 포함해 어떠한 비용도 귀하께 청구하지 않고 해당 제품을 수리해 드릴 것입니다. 본 보증은 제품이 원래의 구매자에게 인도된 날로부터 시작됩니다. \* 시간 측정기가 장착된 제품

### 보증 서비스를 받는 방법

귀하는 보증 가능한 조건이 충족된다고 생각되면 제품을 구매한 유통업체(Commercial Products Distributor)나 공인 딜러(Authorized Commercial Products Dealer)에 즉시 통보할 책임이 있습니다. 유통업체나 공인 딜러를 찾는 데 도움이 필요하거나 보증 권리나 의무와 관련하여 질문이 있을 때는 다음 연락처로 문의하십시오.

Toro Commercial Products Service Department  
8111 Lyndale Avenue South  
Bloomington, MN 55420-1196

952-888-8801 혹은 800-952-2740

전자 메일: commercial.warranty@toro.com

### 소유자의 의무

귀하는 제품 소유자로서 *사용 설명서*에 나와 있는 명시된 유지보수 및 조정을 수행할 책임이 있습니다. 필수 유지보수 및 조정을 수행하지 않아 발생하는 제품 문제에 대한 수리는 본 보증 대상에서 제외됩니다.

### 보증에 적용되지 않는 품목 및 조건

보증 기간에 발생하는 제품 고장이나 오작동이 모두 자재나 제조 기술상의 결함은 아닙니다. 본 보증은 다음 항목에 적용되지 않습니다.

- 타사의 교체 부품을 사용하거나 타사의 부가 장치나 개조된 액세서리 및 제품을 장착 및 사용하여 발생한 제품 고장.
- 권장 유지보수 및/또는 정비를 수행하지 않아 발생하는 제품 고장.
- 제품을 함부로 사용하거나 부주의하게 또는 무모하게 사용하여 발생하는 제품 고장.
- 불량품이 아니며, 사용하면서 소모된 부품. 정상적인 제품 사용 중 소모되는 부품의 예로는 브레이크 패드와 라이닝, 클러치 라이닝, 블레이드, 릴, 홀러와 베어링(밀체형 혹은 그리스 도포 가능), 베드 나이프, 스파크 플러그, 캐스터 휠과 베어링, 타이어, 필터, 벨트를 비롯하여 다이어프램, 노즐, 유량계, 체크 밸브 등의 특정 스프레이어 부품을 들 수 있으나 이에 국한되지는 않습니다.
- 외부적인 영향으로 간주할 수 있는 것으로는 날씨, 보관 관행, 오염, 승인되지 않은 연료, 냉각수, 오일, 첨가제, 비료, 물, 화학 물질 등의 사용을 들 수 있으나 이에 국한되지는 않습니다.
- 해당 산업 표준에 맞지 않는 연료(휘발유, 디젤, 바이오디젤 등)의 사용에 의한 고장 혹은 성능 문제.
- 정상적인 소음, 진동, 마모 및 노후화. 정상적인 "마모"에는 닳거나 해짐으로 인한 시트 손상, 마모된 도색면, 굽힌 데칼이나 창 등이 포함되나 이에 국한되지는 않습니다.

### 미국 또는 캐나다 이외의 국가

미국이나 캐나다에서 수출된 Toro 제품을 구매한 고객은 자신의 Toro 판매 대리점(딜러)에 문의하여 해당 국가, 지방 또는 주에 대한 보증 정책을 확인해야 합니다. 어떤 이유로든 판매 대리점의 서비스가 불만스럽거나 보증 정보를 얻기 어려울 때는 Toro 지정 서비스 센터에 문의하십시오.

### 부품

필요한 유지보수의 일환으로 교체가 예정된 부품은 해당 부품의 교체 예정 시점까지 보증됩니다. 본 보증에 의해 교체된 부품은 원래의 제품 보증 기간 동안 보증되며 Toro의 재산이 됩니다. 기존 부품이나 조립품을 수리할 것인지 교체할 것인지에 대한 최종 결정은 Toro에서 내릴 것입니다. Toro는 보증 수리에 재생 부품을 사용할 수 있습니다.

### 딥 사이클 및 리튬이온 배터리 보증

딥 사이클 및 리튬 이온 배터리에는 수명이 다할 때까지 생산 가능한 총 킬로와트 시가 지정되어 있습니다. 총 배터리 수명은 배터리 운영, 충전 및 유지보수 방법에 따라 늘어어나거나 줄어들 수 있습니다. 본 제품의 배터리는 소모품인 만큼 수명이 다할 때까지 충전 후 사용 시간이 점차 줄어듭니다. 정상적인 사용으로 수명이 다한 배터리를 교체하는 것은 제품 소유자의 책임입니다. 참고: (리튬 이온 배터리에만 해당): 추가 정보는 배터리 보증을 참조하십시오.

### 평생 크랭크샤프트 품질 보증(ProStripe 02657 모델만 해당됨)

ProStripe는 정품 Toro 마찰 디스크 및 크랭크 셰이프 블레이드 브레이크 클러치(BBC(Blade Brake Clutch) + 마찰 디스크 어셈블리 밀체형)가 원래 장비로 장착되어 있고 원 구매자가 권장 작동 및 유지 보수 절차에 따라 사용하여 엔진 크랭크 샤프트 벤딩에 대한 평생 보증이 적용됩니다. 마찰 와셔, 블레이드 브레이크 클러치(BBC) 유닛 및 기타 이와 같은 장치가 장착된 장비는 평생 크랭크 샤프트 보증이 적용되지 않습니다.

### 유지보수에 드는 비용은 소유자가 부담

Toro 제품의 소유자는 직접 비용을 들여 엔진 튜업, 윤활, 청소, 광택내기, 필터와 냉각수 교체를 비롯한 권장 유지보수 지침을 완수해야 합니다.

### 일반 조건

본 보증에 따라 귀하가 받을 수 있는 유일한 배상은 Toro 공식 판매 대리점이나 딜러에 의한 수리입니다.

The Toro Company는 본 보증이 적용되는 Toro 제품 사용과 관련된 간접적, 부수적 또는 파생적 손해에 대해 책임을 지지 않습니다. 여기에는 본 보증에 따라 수리가 완료되기 전까지의 합당한 고장 기간 또는 사용 불능 기간에 대해 장비나 서비스를 제공하는 비용이나 경비가 포함됩니다. 당사는 아래에 언급된 배기가스 보증을 제외하고 다른 어떤 명시적인 보증도 하지 않습니다. 상품성과 사용 적합성에 대한 모든 묵시적인 보증은 이 명시적 보증 기간으로 제한됩니다.

일부 주에서는 부수적 또는 파생적 손해를 배제하거나 암묵적 보증 기간에 제한을 두는 것을 허용하지 않기 때문에 위의 배제 및 제한 규정이 귀하에게 적용되지 않을 수 있습니다. 본 보증은 귀하에게 특정한 법적 권한을 부여합니다. 귀하는 또한 주에 따라 그 밖의 권한을 가질 수 있습니다.

### 배출 가스 보증 관련 참고 사항

귀하의 제품에 있는 배기가스 제어 시스템에는 미국 환경 보호국(EPA) 및/또는 캘리포니아 대기 자원 위원회(CARB)에서 제정한 요구 사항을 충족하는 별도의 보증이 적용될 수 있습니다. 위에 나와 있는 시간 제한은 배기가스 제어 시스템 보증에는 적용되지 않습니다. 제품과 함께 제공되거나 엔진 제조사 문서에 들어 있는 엔진 배기가스 제어 보증서를 참조하십시오.