



Universel solskærm

Groundsmaster®- eller Reelmaster®-traktionsenheder eller
Multi Pro® 1750 -plænesprøjte

Modelnr. 30669

Modelnr. 30671

Monteringsvejledning

Dette produkt overholder alle relevante EU-direktiver. Få yderligere oplysninger i inkorporeringserklæringen bagest i denne udgivelse.

Vigtigt: Hvis du monterer den universelle solskærm på en Reelmaster 3100-traktionsenhed eller en Groundsmaster 3500-/3505-traktionsenhed, skal du montere hjulvægtsættet. Kontakt din autoriserede Toro-forhandler for at få det korrekte hjulvægtsæt.

Sikkerhed

Generelt

Før betjening

1. Læs og forstå indholdet i *monteringsvejledningen*, før solskærmen monteres.
2. Sørg for, at alle afskærmninger, sikkerhedsanordninger og mærkater er i orden og sidder korrekt. Hvis en afskærmning, sikkerhedsanordning eller mærkat er defekt, ulæselig eller beskadiget, skal den repareres eller udskiftes, før maskinen sættes i drift.
3. Styrkebøjlen må på ingen måde svejses, beskæres, bores, ændres eller fjernes.
4. Tilspænd løse møtrikker, bolte eller skruer for at sikre, at maskinen er i sikker driftsmæssig stand.

Under drift

1. Vær yderst forsigtig, når du arbejder tæt på hegn, grøfter eller på bakkeskråninger.
2. Kontroller omhyggeligt, om der er fri højde over dit hoved, dvs. om der er fri for grene, døråbninger, elektriske ledninger, før du kører under nogen genstand, og kom ikke i berøring med sådanne.
3. Bind solskærmens ramme fast, når du transporterer maskinen.
4. Brug høreværn, når du betjener en maskine med en solskærm.

Vedligeholdelse og service

1. Før du servicerer eller udfører justeringer, skal du sænke redskabet, slukke for motoren, aktivere parkeringsbremsen og tage nøglen ud.
2. Sørg for, at maskinen er i sikker driftsmæssig stand ved at holde alle møtrikker, bolte og skruer fast tilspændte.
3. Husk at benytte beskyttelsesbriller under monteringen af solskærmen.
4. Udskift en beskadiget solskærm. Foretag ikke reparation.
5. Under monteringen af solskærmen, eller når der udføres service, skal du benytte de korrekte støtter, hejseanordninger og donkrafte. Hvis solskærmen ikke er korrekt understøttet, kan den flytte sig eller vælte, hvilket kan føre til personskaade.
6. Køb altid originale Toro-reservedele og originalt tilbehør for at sikre optimal ydeevne og sikkerhed. Reservedele og tilbehør fremstillet af andre producenter kan være farlige. En sådan brug kan ugyldiggøre produktgarantien fra The Toro Company.



Sikkerheds- og instruktionsmærkater



Sikkerheds- og instruktionsmærkaterne kan nemt ses af operatøren og er placeret tæt på potentielle risikoområder. Beskadigede eller bortkomne mærkater skal udskiftes.

Sikkerheds- og instruktionsmærkater er klæbet på solskærmen. Påklæb en ny mærkat, hvis en mærkat bliver ulæselig eller beskadiget.



98-4387

decal98-4387

1. Advarsel – bær høreværn.

Montering

Løsdele

Brug skemaet herunder til at kontrollere, at alle dele er blevet leveret.

Beskrivelse	Antal	Anvendelse
Kræver ingen dele	–	Klargøring af maskinen.
Kræver ingen dele	–	Identificer bøjleskruen.
Bolt (3/4" x 4")	2	Monter solskærmen på maskinen.
Møtrik (3/4 tomme)	2	
Spændeskive (13/16 x 1-1/2 tommer)	4	
Rammeenhed	1	
Styrtøjles monteringsbeslag	1	
Afstiver	2	
Afstiverbeslag	2	
Forlængerled	2	
Bolt (1/2" x 1 1/2")	4	
Bolt (1/2" x 2 1/2")	4	
Bolt (1/2" x 2 3/4")	4	
Stor spændeskive	10	
Flangemøtrik (1/2")	10	
Bøjleskrue (4 1/2" x 2 3/4")	2	
Bøjleskrue (3 1/8" x 4")	2	
Bøjleskrue (3 1/2" x 5")	4	
Bøjleskrue (3 1/2" x 2 3/4")	2	
Bøjleskrue (4 1/2" x 4")	2	
Flangemøtrik (3/8 tomme)	8	
Solskærm	1	
Flangehovedbolt (5/16 x 1-1/4 tommer)	4	
Lille spændeskive	4	
Krans	4	
Klemmemøtrik	4	

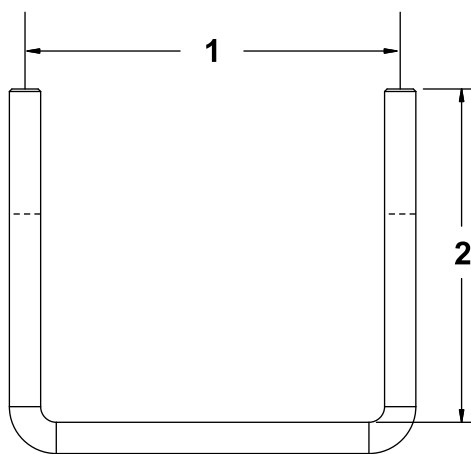
Klargøring af maskinen

1. Parker maskinen på en plan overflade.
2. Sænk klippeenhederne, og aktiver parkeringsbremsen.
3. Sluk motoren, og tag nøglen ud.

Bemærk: Hvilke dele der skal bruges til montering af sættet, afhænger af maskinen.

Identificering og montering af bøjleskruerne

Der følger 5 forskellige bøjleskruer med i dette sæt. Bøjleskruer angives efter mål (spændvidde x længde) i reservedelslisten. Se [Figur 1](#) for at bestemme målene på bøjleskruerne.



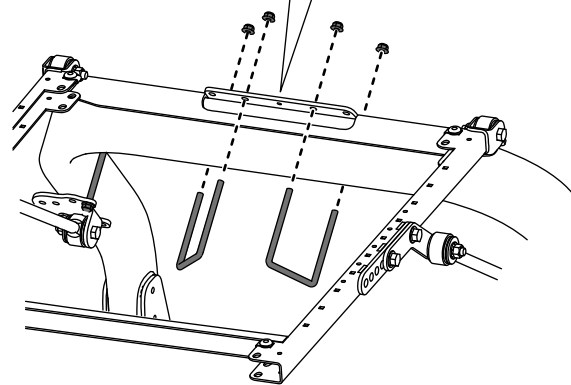
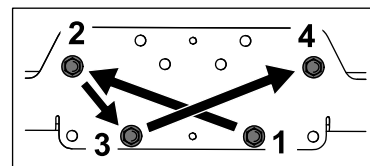
Figur 1

g246183

1. Spændvidde
2. Længde

Udfør følgende trin, når du monterer bøjleskruerne på styrbøjles monteringsbeslag:

- Brug kun håndværktøj til at spænde de møtrikker, der fastgør bøjleskruerne til monteringsbeslaget.
- For at sikre en jævn fordeling skal møtrikkerne tilspændes skiftevis som vist i [Figur 2](#).



Figur 2

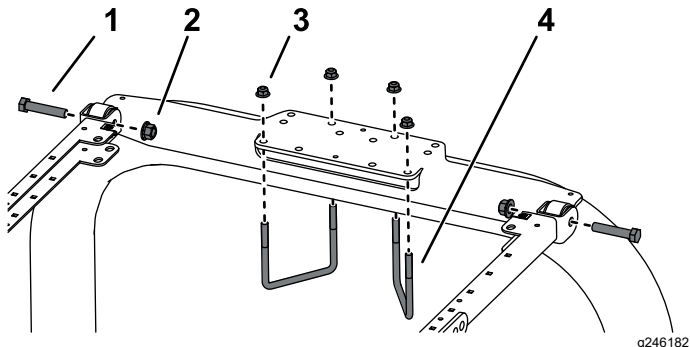
g482777

Fastgørelse af solskærmen

Groundsmaster 5900-maskine

1. Anbring styrtbøjlels monteringsbeslag øverst på traktionsenhedens styrtbøjle (Figur 3).

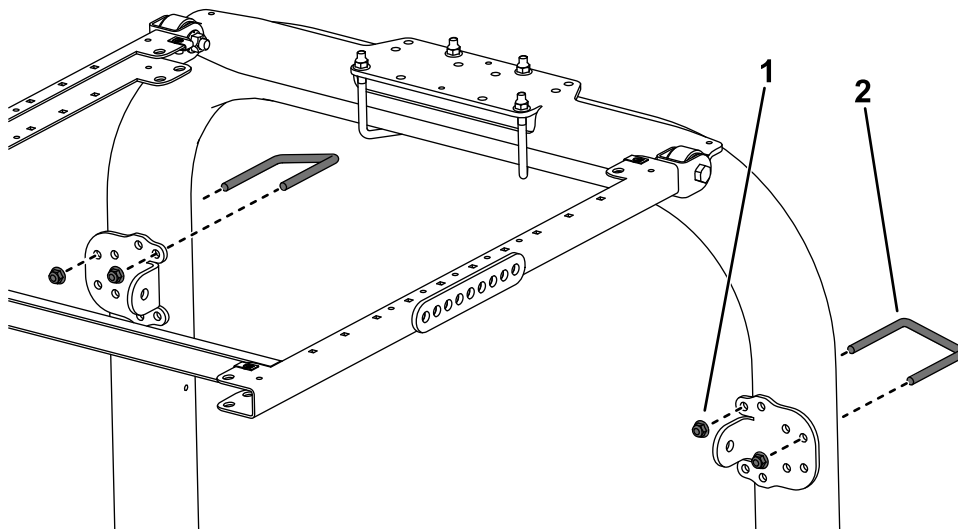
Bemærk: Sørg for, at styrtbøjlen er placeret i midten af styrtbøjlels monteringsbeslag.



Figur 3

- | | |
|--|--|
| 1. Bolt ($\frac{1}{2}$ " x $2\frac{1}{2}$ " | 3. Flangemøtrik ($\frac{3}{8}$ " |
| 2. Flangemøtrik ($\frac{1}{2}$ " | 4. Bøjleskrue ($4\frac{1}{2}$ " x 4") |

2. Monter rammeenheden på styrtbøjlels monteringsbeslag (Figur 3).
3. Brug de monteringshuller, der er vist i Figur 3, og monter styrtbøjlels monteringsbeslag øverst



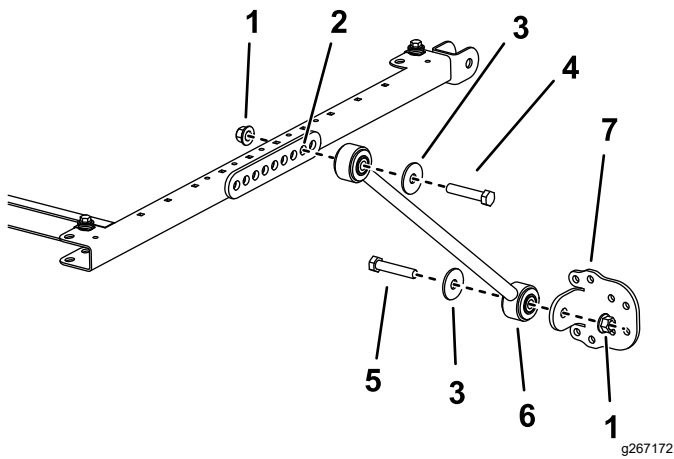
Figur 4

- | | |
|-----------------------------------|--|
| 1. Flangemøtrik ($\frac{3}{8}$ " | 2. Bøjleskrue ($3\frac{1}{8}$ " x 4") |
|-----------------------------------|--|

5. På hver side af solskærmens ramme skal du løst montere en afstiver i det andet hul i afstiverbeslaget med en bolt ($\frac{1}{2}$ " x $2\frac{3}{4}$ "), en spændeskive ($\frac{1}{2}$ " og en flangemøtrik ($\frac{1}{2}$ " som vist i Figur 5.

på styrtbøjlen med 2 bøjleskruer ($4\frac{1}{2}$ " x 4") og 4 flangemøtrikker.

4. Brug de monteringshuller, der er vist i Figur 4, og fastgør løst hvert af afstiverbeslagene til styrtbøjlestiverne med en bøjleskrue ($3\frac{1}{8}$ " x 4") og 2 flangemøtrikker.



Figur 5
Set fra venstre side

- | | |
|-------------------------|-------------------------|
| 1. Flangemøtrik (1/2") | 5. Bolt (1/2" x 2 1/2") |
| 2. Monteringshul | 6. Afstiverbeslag |
| 3. Spændeskive (1/2") | 7. Afstiver |
| 4. Bolt (1/2" x 2 3/4") | |

6. Fastgør løst et afstiversbeslag på hver afstiver med en bolt (1/2" x 2 1/2"), en spændeskive (1/2") og en flangemøtrik (1/2") som vist i [Figur 5](#).

7. Flyt afstiverbeslagene op eller ned på de lodrette styrtbøjlestivere, indtil solskærmens ramme er på niveau med gulvet.

Bemærk: Brug et vaterpas for at sikre, at rammen er på niveau med jorden.

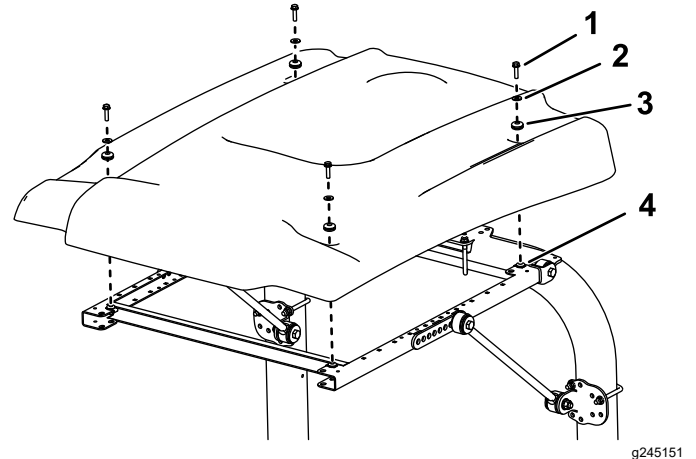
Bemærk: Brug de forreste eller bageste monteringshuller i afstiverbeslaget, hvis der er behov for yderligere justering.

8. Tilspænd derefter bøjleskruens flangemøtrikker, så monteringsbeslagene fastgøres til stiverne.

9. Tilspænd alle resterende flangemøtrikker som følger:

- Tilspænd flangemøtrikkerne (3/8") med et moment på 41-55 Nm.
- Tilspænd flangemøtrikkerne (1/2") med et moment på 113-141 Nm.

10. Når du justerer monteringshullerne, skal du anbringe solskærmens ramme som vist i [Figur 6](#).



Figur 6

- | | |
|--|-----------------|
| 1. Flangehovedbolt (5/16 x 1-1/4 tommer) | 3. Krans |
| 2. Lille spændeskive | 4. Klemmemøtrik |

11. Monter hvert hjørne af solskærmens ramme løst på rammen med en flangehovedbolt (5/16" x 1 1/4"), en lille spændeskive og en krans ([Figur 6](#)).

12. Tilspænd solskærmens monteringsbolte med et moment på 5 til 6 N·m.

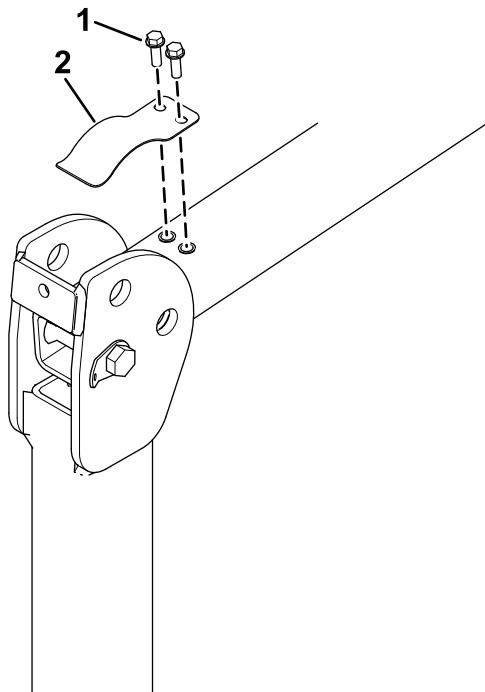
Vigtigt: Overspænd ikke monteringsboltene, da solskærmens ramme kan slå revner.

Fastgørelse af solskærmen

Groundsmaster 3200- eller 3300-maskine

1. Med styrtbøjlen i sænket position skal du fjerne den skramledæmpende bladfjeder (Figur 7) fra hver side af styrtbøjlen.

Behold bladfjedrene og boltene til brug, når kalechen ikke er monteret.

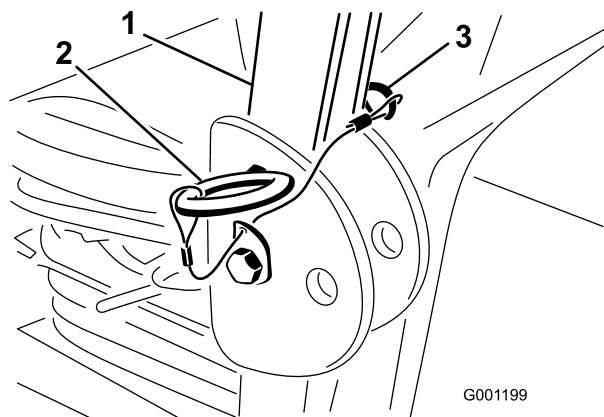


Figur 7

g558139

1. Bolt
2. Bladfjeder

2. Fjern låseclipsene og de to pinde, når styrtbøjlen er i den hævede position (Figur 8).



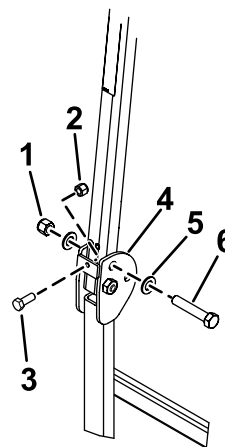
Figur 8

G001199

g001199

1. Styrtbøjle
2. Pind
3. Låseclips

3. Sæt en spændeskive (13/16 x 1-1/2 tommer) på hver bolt (3/4 x 4 tommer) som vist i Figur 9.



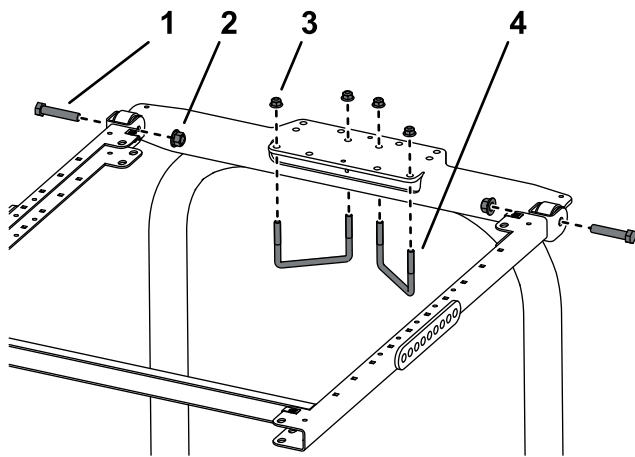
Figur 9

g558140

1. Møtrik (3/4 tomme)
2. Bolt (3/8-16 x 1" eller 1 1/4")
3. Kontramøtrik (3/8")
4. Styrtbøjle
5. Spændeskive (13/16 x 1-1/2 tommer)
6. Bolt (3/4 x 4 tommer)

4. Fastgør boltene og spændeskiverne i de huller, hvor tapperne blev fjernet (Figur 9).
5. Fastgør en anden spændeskive på hver bolt, og fastgør med møtrikker (3/4 tomme) som vist i Figur 9. Tilspænd møtrikkerne med et moment på 323 til 396 N·m.
6. Monter en bolt (3/8-16 x 1" eller 1 1/4") med en kontramøtrik (bolte og kontramøtrikker medfølger ikke) i pladen med gevind på hver side af den nedre del af styrtbøjlen i området omkring hængslet (Figur 9). Spænd boltene, indtil de sidder stramt mod det øvre styrtbøjlerør, og spænd kontramøtrikken.
7. Tilspænd styrtbøjle's drejebolt (Figur 9) med et moment på 91 til 113 Nm for at undgå, at styrtbøjlen og solskærmen hopper.
8. Anbring styrtbøjle's monteringsbeslag øverst på plænesprøjtens styrtbøjle (Figur 10).

Bemærk: Sørg for, at styrtbøjlen er placeret i midten af styrtbøjle's monteringsbeslag.

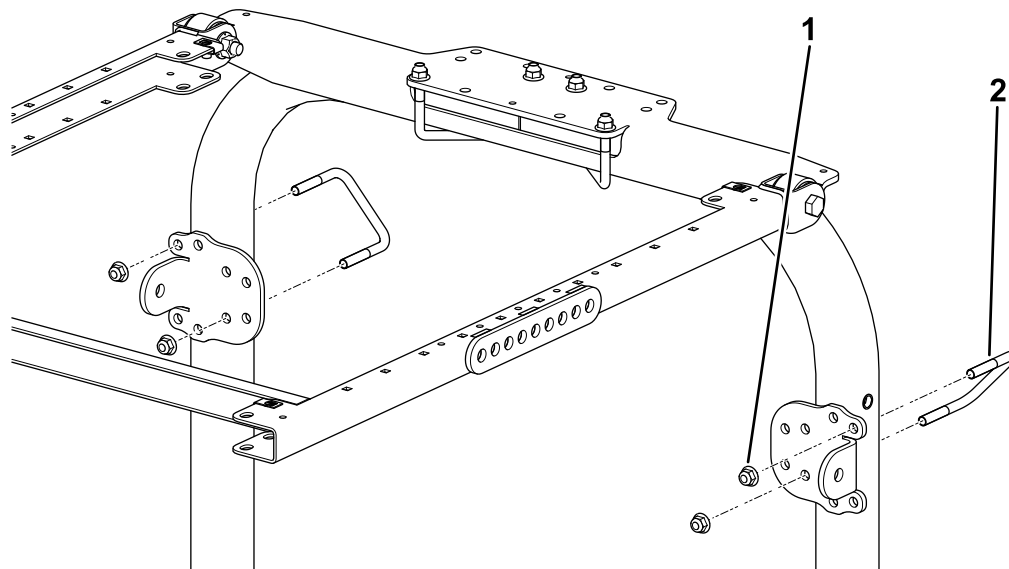


Figur 10

g246185

- | | |
|--|---|
| 1. Bolt ($\frac{1}{2}$ " x $2\frac{1}{2}$ ") | 3. Flangemøtrik ($\frac{3}{8}$ ") |
| 2. Flangemøtrik ($\frac{1}{2}$ ") | 4. Bøjleskrue ($4\frac{1}{2}$ " x $2\frac{3}{4}$ ") |

9. Monter rammeenheten på styrtbøjles monteringsbeslag (Figur 10).

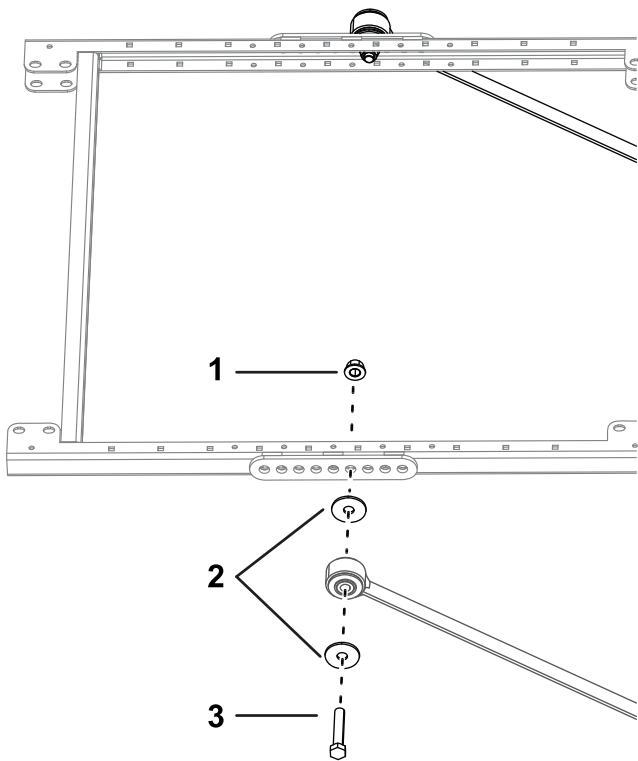


Figur 11

g482769

- | | |
|-------------------------------------|---|
| 1. Flangemøtrik ($\frac{3}{8}$ ") | 2. Bøjleskrue ($4\frac{1}{2}$ " x $2\frac{3}{4}$ ") |
|-------------------------------------|---|

12. På hver side af solskærmens ramme skal du løst montere et forlængerled i det fjerde hul i afstiverbeslaget med 2 bolte ($\frac{1}{2}$ " x $2\frac{3}{4}$ "), 2 store spændeskiver og 2 flangemøtrikker ($\frac{1}{2}$ ") som vist i Figur 12.

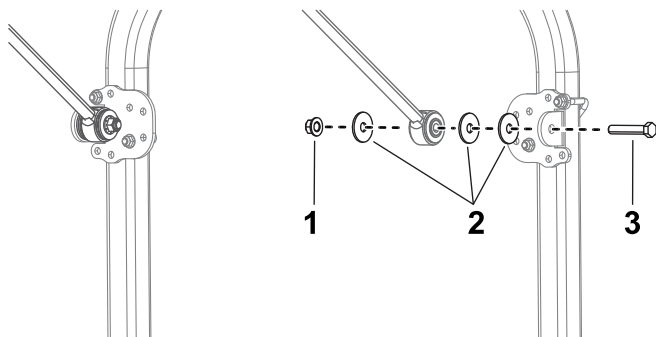


Figur 12

g297973

1. Flangemøtrik (1/2 tomme)
2. Stor spændeskive
3. Bolt (1/2" x 2 3/4")

13. På hver side af maskinen skal du løst montere et afstiverbeslag på hver afstiver med en bolt (1/2" x 2 3/4"), 3 store spændeskiver og 1 flangemøtrik (1/2") som vist i Figur 13.



Figur 13

g297972

1. Flangemøtrik (1/2 tomme)
2. Stor spændeskive
3. Bolt (1/2" x 2 3/4")

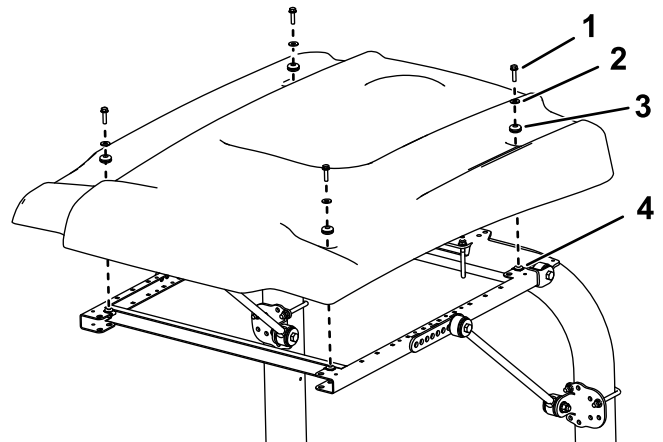
14. Flyt afstiverbeslagene op eller ned på de lodrette styrtbøjlestivere, indtil solskærmens ramme er på niveau med jorden, og tilspænd derefter bøjleskruens flangemøtrikker, så monteringsbeslagene fastgøres til stiverne.

Bemærk: Brug et vaterpas for at sikre, at rammen er på niveau med jorden.

15. Tilspænd alle resterende flangemøtrikker som følger:

- Tilspænd flangemøtrikkerne (3/8") med et moment på 41-55 Nm.
- Tilspænd flangemøtrikkerne (1/2") med et moment på 113-141 Nm.

16. Når du justerer monteringshullerne, skal du anbringe solskærmen på rammen som vist i Figur 14.



Figur 14

g245151

1. Flangehovedbolt (5/16 x 1-1/4 tommer)
2. Lille spændeskive
3. Krans
4. Klemmemøtrik

17. Monter hvert hjørne af solskærmen løst på rammen med en flangehovedbolt (5/16" x 1 1/4"), en lille spændeskive og en krans (Figur 14).

18. Tilspænd solskærmens monteringsbolte med et moment på 5 til 6 N·m.

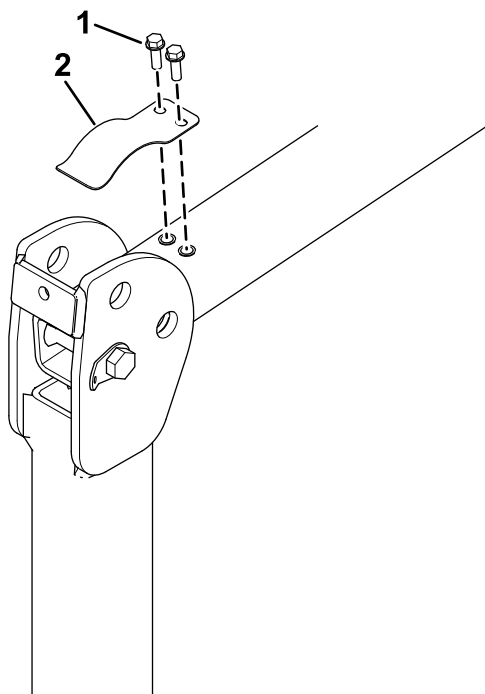
Vigtigt: Overspænd ikke monteringsboltene, da solskærmen kan slå revner.

Fastgørelse af solskærmen

Groundsmaster 3280-maskine

1. Med styrtbøjlen i sænket position skal du fjerne den skramledæpende bladfjeder (Figur 15) fra hver side af styrtbøjlen.

Behold bladfjedrene og boltene til brug, når kalechen ikke er monteret.

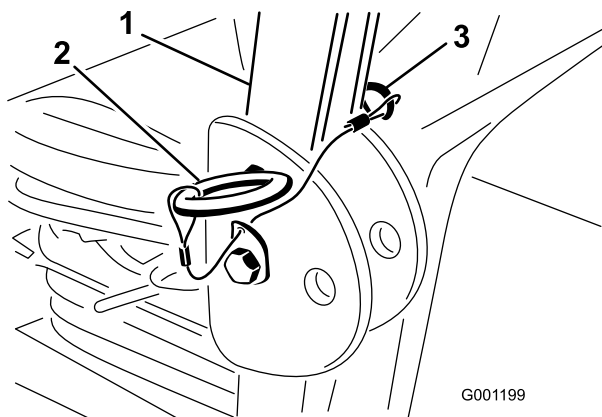


Figur 15

g558139

1. Bolt
2. Bladfjeder

2. Fjern låseclipsene og de to pinde, når styrtbøjlen er i den hævede position (Figur 16).



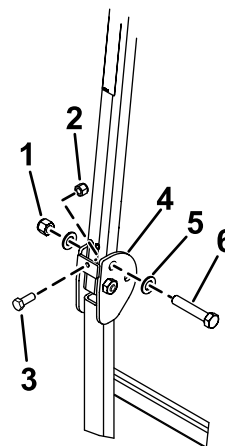
Figur 16

G001199

g001199

1. Styrtbøjle
2. Pind
3. Låseclips

3. Sæt en spændeskive (13/16 x 1-1/2 tommer) på hver bolt (3/4 x 4 tommer) som vist i Figur 17.



Figur 17

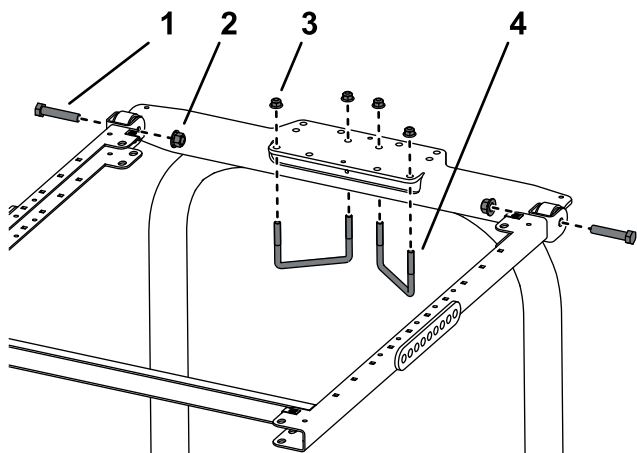
g558140

1. Møtrik (3/4 tomme)
2. Bolt (3/8-16 x 1" eller 1 1/4")
3. Kontramøtrik (3/8")
4. Styrtbøjle
5. Spændeskive (13/16 x 1-1/2 tommer)
6. Bolt (3/4 x 4 tommer)

4. Fatgør boltene og spændeskiverne i de huller, hvor taperne blev fjernet (Figur 17).
5. Fastgør en anden spændeskive på hver bolt, og fastgør med møtrikker (3/4 tomme) som vist i Figur 17. Tilspænd møtrikkerne med et moment på 323 til 396 N·m.
6. Monter en bolt (3/8-16 x 1" eller 1 1/4") med en kontramøtrik (bolte og kontramøtrikker medfølger ikke) i pladen med gevind på hver side af den nedre del af styrtbøjlen i området omkring hængslet (Figur 17). Spænd boltene, indtil den sidder stramt mod det øvre styrtbøjlerør, og spænd kontramøtrikken.
7. Tilspænd styrtbøjle's drejebolt (Figur 17) med et moment på 91 til 113 Nm for at undgå, at styrtbøjlen og solskærmen hopper.

8. Anbring styrtbøjlels monteringsbeslag øverst på traktionsenhedens styrtbøjle (Figur 18).

Bemærk: Sørg for, at styrtbøjlels er placeret i midten af styrtbøjlels monteringsbeslag.



g246185

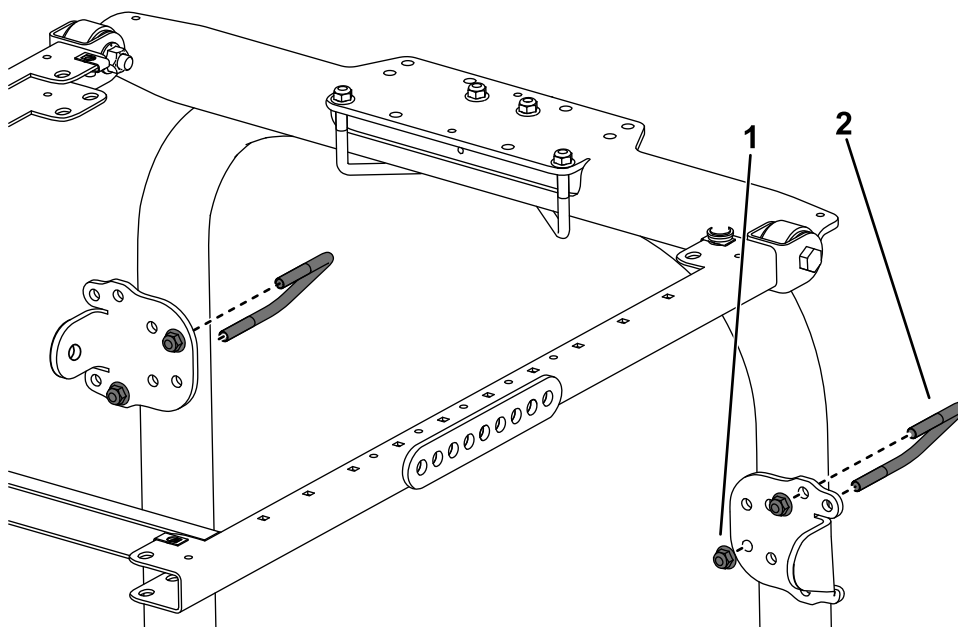
Figur 18

- | | |
|--|---|
| 1. Bolt ($\frac{1}{2}$ " x $2\frac{1}{2}$ " | 3. Flangemøtrik ($\frac{3}{8}$ " |
| 2. Flangemøtrik ($\frac{1}{2}$ " | 4. Bøjleskrue ($4\frac{1}{2}$ " x $2\frac{3}{4}$ " |

på styrtbøjlels med 2 bøjleskruer ($4\frac{1}{2}$ " x $2\frac{3}{4}$ " og 4 flangemøtrikker.

11. Brug de monteringshuller, der er vist i Figur 19, og fastgør løst hvert af afstiverbeslagene til styrtbøjlelsstiverne med en bøjleskrue ($3\frac{1}{2}$ " x $2\frac{3}{4}$ " og 2 flangemøtrikker.

9. Monter rammeenheden på styrtbøjlels monteringsbeslag (Figur 18).
10. Brug de monteringshuller, der er vist i Figur 18, og monter styrtbøjlels monteringsbeslag øverst

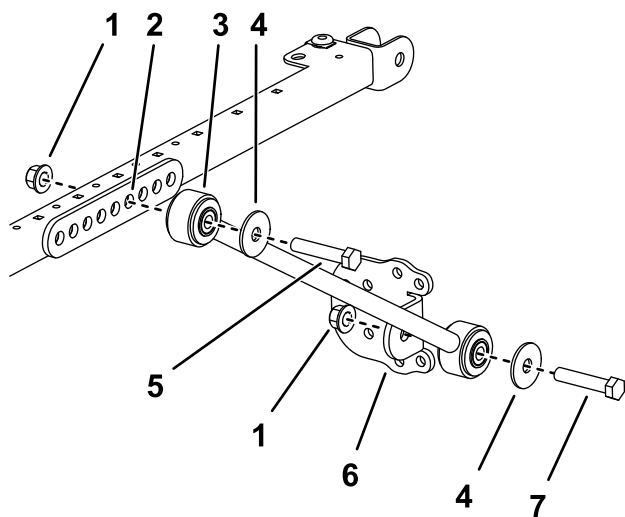


g482770

Figur 19

- | | |
|-----------------------------------|---|
| 1. Flangemøtrik ($\frac{3}{8}$ " | 2. Bøjleskrue ($3\frac{1}{2}$ " x $2\frac{3}{4}$ " |
|-----------------------------------|---|

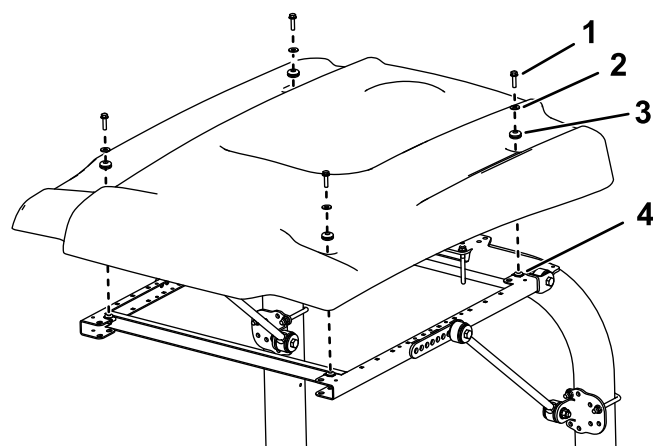
12. På hver side af solskærmens ramme skal du løst montere et forlængerled i det fjerde hul i afstiverbeslaget med 2 bolte ($\frac{1}{2}$ " x $2\frac{3}{4}$ " og 2 flangemøtrikker ($\frac{1}{2}$ " som vist i Figur 20.



Figur 20

g267174

- | | |
|------------------------|-------------------------|
| 1. Flangemøtrik (1/2") | 5. Bolt (1/2" x 2 3/4") |
| 2. Monteringshul | 6. Afstiverbeslag |
| 3. Afstiver | 7. Bolt (1/2" x 2 1/2") |
| 4. Spændeskive (1/2") | |



Figur 21

g245151

- | | |
|--|-----------------|
| 1. Flangehovedbolt (5/16 x 1-1/4 tommer) | 3. Krans |
| 2. Lille spændeskive | 4. Klemmemøtrik |

13. Fastgør løst et afstiversbeslag på hver afstiver med en bolt (1/2" x 2 1/2"), en spændeskive (1/2") og en flangemøtrik (1/2") som vist i [Figur 20](#).

14. Flyt afstiverbeslagene op eller ned på de lodrette styrtbøjlestivere, indtil solskærmens ramme er på niveau med jorden, og tilspænd derefter bøjleskruens flangemøtrikker, så monteringsbeslagene fastgøres til stiverne.

Bemærk: Brug et vaterpas for at sikre, at rammen er på niveau med jorden.

15. Tilspænd alle resterende flangemøtrikker som følger:

- Tilspænd flangemøtrikkerne (3/8") med et moment på 41-55 Nm.
- Tilspænd flangemøtrikkerne (1/2") med et moment på 113-141 Nm.

16. Når du justerer monteringshullerne, skal du anbringe solskærmens ramme på rammen som vist i [Figur 21](#).

17. Monter hvert hjørne af solskærmens ramme løst på rammen med en flangehovedbolt (5/16" x 1 1/4"), en lille spændeskive og en krans ([Figur 21](#)).

18. Tilspænd solskærmens monteringsbolte med et moment på 5 til 6 N·m.

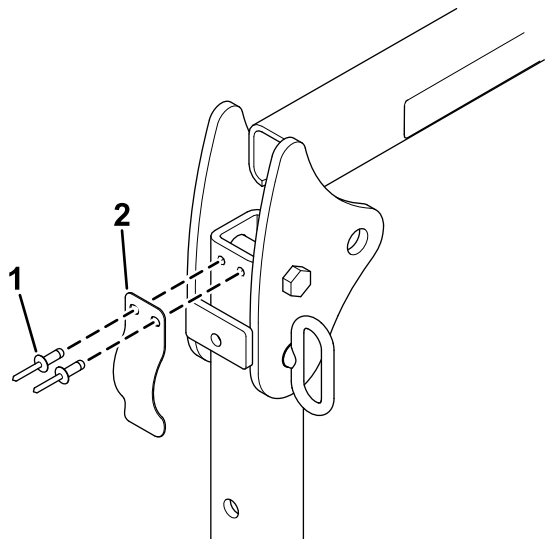
Vigtigt: Overspænd ikke monteringsboltene, da solskærmens ramme kan slå revner.

Fastgørelse af solskærmen

Groundsmaster 360- eller 7200-maskiner

1. Med styrtbøjlen i sænket position skal du fjerne den skramledæmpende bladfjeder (Figur 22) fra hver side af styrtbøjlen.

Behold bladfjedrene og boltene til brug, når kalechen ikke er monteret.

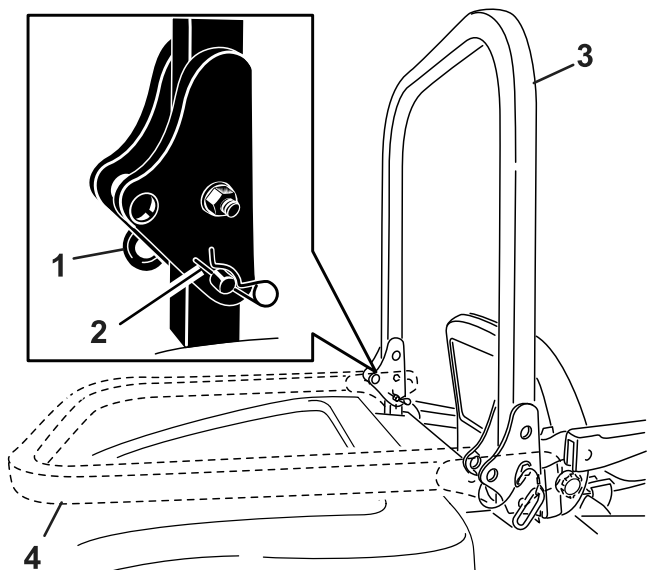


Figur 22

g560315

1. Nitte
2. Bladfjeder

2. Fjern låseclipsene og de to pinde, når styrtbøjlen er i den hævede position (Figur 23).

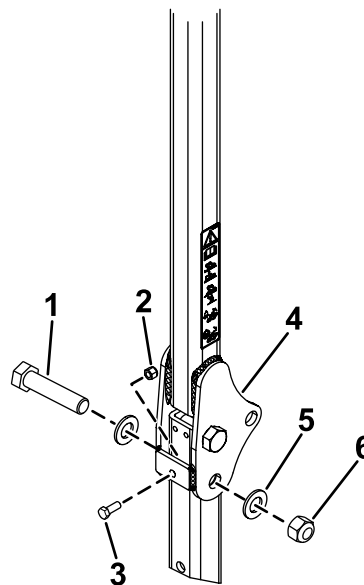


Figur 23

g187726

1. Pind
2. Låseclips
3. Styrtbøjle (hævet)
4. Styrtbøjle (sænket)

3. Sæt en spændeskive (13/16 x 1-1/2 tommer) på hver bolt (3/4 x 4 tommer) som vist i Figur 24.



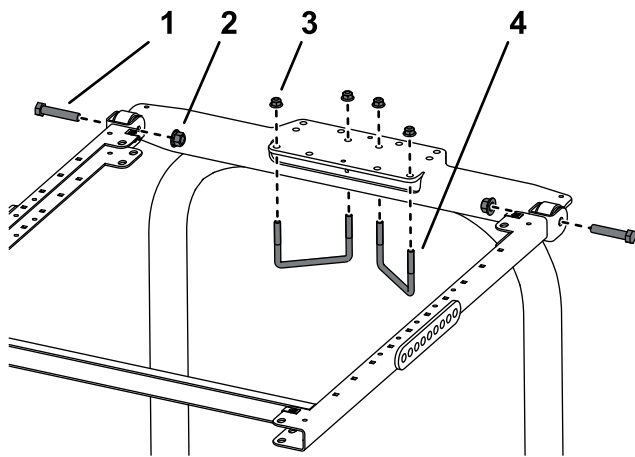
Figur 24

g560317

1. Bolt (3/4" x 4")
2. Bolt (3/8"-16 x 1" eller 1 1/4")
3. Kontramøtrik (3/8")
4. Styrtbøjle
5. Spændeskive (13/16 x 1-1/2 tommer)
6. Møtrik (3/4 tomme)

4. Fastgør boltene og spændeskiverne i de huller, hvor taperne blev fjernet (Figur 24).
5. Fastgør en anden spændeskive på hver bolt, og fastgør med møtrikker (3/4 tomme) som vist i Figur 24. Tilspænd møtrikkerne med et moment på 323 til 396 N·m.
6. Monter en bolt (3/8"-16 x 1" eller 1 1/4") med en kontramøtrik (bolte og kontramøtrikker medfølger ikke) i pladen med gevind på hver side af den nedre del af styrtbøjlen i området omkring hængslet (Figur 24). Spænd boltene, indtil den sidder stramt mod det øvre styrtbøjlerør, og spænd kontramøtrikken.
7. Tilspænd styrtbøjlels drejebolt (Figur 24) med et moment på 91 til 113 Nm for at undgå, at styrtbøjlen og solskærmen hopper.
8. Anbring styrtbøjlels monteringsbeslag øverst på traktionsenhedens styrtbøjle (Figur 25).

Bemærk: Sørg for, at styrtbøjlen er placeret i midten af styrtbøjlels monteringsbeslag.

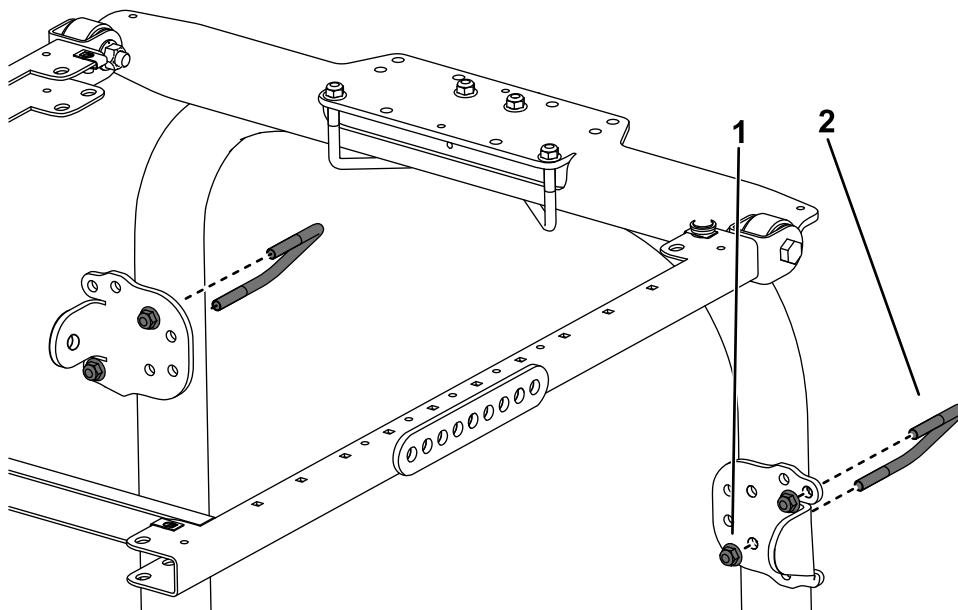


Figur 25

g246185

- | | |
|--|---|
| 1. Bolt ($\frac{1}{2}$ " x $2\frac{1}{2}$ ") | 3. Flangemøtrik ($\frac{3}{8}$ ") |
| 2. Flangemøtrik ($\frac{1}{2}$ ") | 4. Bøjleskrue ($4\frac{1}{2}$ " x $2\frac{3}{4}$ ") |

9. Brug de monteringshuller, der er vist i [Figur 25](#), og monter beslaget øverst på styrtbøjlen med 2 bøjleskruer ($4\frac{1}{2}$ " x $2\frac{3}{4}$ ") og 4 flangemøtrikker.
10. Brug de monteringshuller, der er vist i [Figur 26](#), og fastgør løst hvert af afstiverbeslagene til styrtbøjlestiverne med en bøjleskrue ($3\frac{1}{2}$ " x $2\frac{3}{4}$ ") og 2 flangemøtrikker.

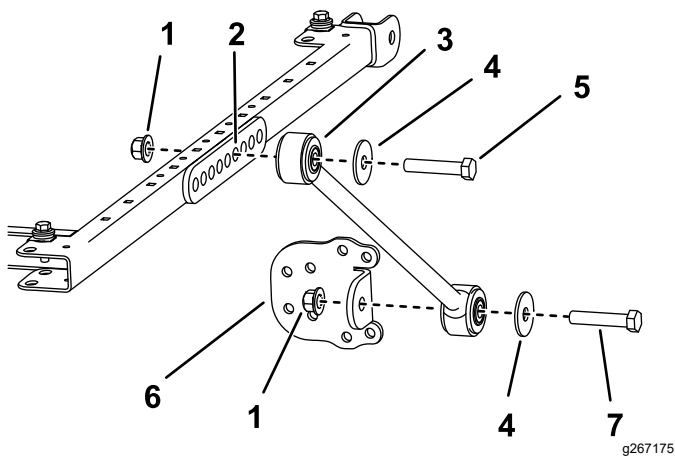


Figur 26

g482771

- | | |
|-------------------------------------|---|
| 1. Flangemøtrik ($\frac{3}{8}$ ") | 2. Bøjleskrue ($3\frac{1}{2}$ " x $2\frac{3}{4}$ ") |
|-------------------------------------|---|

11. På hver side af solskærmens ramme skal du løst montere en afstiver i det sjette hul i monteringsbeslaget med en bolt ($\frac{1}{2}$ " x $2\frac{3}{4}$ "), en spændeskive ($\frac{1}{2}$ ") og en flangemøtrik ($\frac{1}{2}$ ") som vist i [Figur 27](#).



Figur 27

- | | |
|------------------------|-------------------------|
| 1. Flangemøtrik (1/2") | 5. Bolt (1/2" x 2 3/4") |
| 2. Monteringshul | 6. Afstiverbeslag |
| 3. Afstiver | 7. Bolt (1/2" x 2 1/2") |
| 4. Spændeskive (1/2") | |

12. Fastgør løst et afstiversbeslag på hver afstiver med en bolt (1/2" x 2 1/2"), en spændeskive (1/2") og en flangemøtrik (1/2") som vist i [Figur 27](#).

Bemærk: Bøjleskruerne monteres ikke symmetrisk.

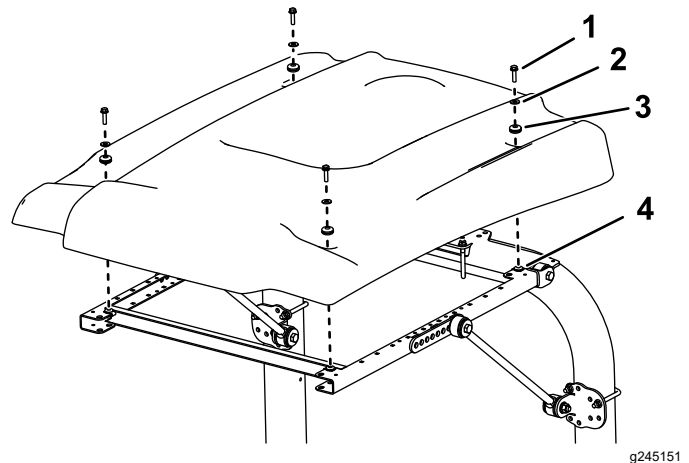
13. Flyt afstiverbeslagene op eller ned på de lodrette styrtbøjlestivere, indtil solskærmens ramme er på niveau med gulvet. Brug et vaterpas for at sikre, at rammen er på niveau med jorden. Tilspænd derefter bøjleskruens flangemøtrikker, så afstiverbeslagene fastgøres til stiverne.

Bemærk: Brug de forreste eller bageste monteringshuller i afstiversbeslaget, hvis der er behov for yderligere justerbarhed.

14. Tilspænd alle resterende flangemøtrikker som følger:

- Tilspænd flangemøtrikkerne (3/8") med et moment på 41-55 Nm.
- Tilspænd flangemøtrikkerne (1/2") med et moment på 113-141 Nm.

15. Når du justerer monteringshullerne, skal du anbringe solskærmens ramme som vist i [Figur 28](#).



Figur 28

- | | |
|--|-----------------|
| 1. Flangehovedbolt (5/16 x 1-1/4 tommer) | 3. Krans |
| 2. Lille spændeskive | 4. Klemmemøtrik |

16. Monter hvert hjørne af solskærmens ramme løst på rammen med en flangehovedbolt (5/16" x 1 1/4"), en lille spændeskive og en krans ([Figur 28](#)).

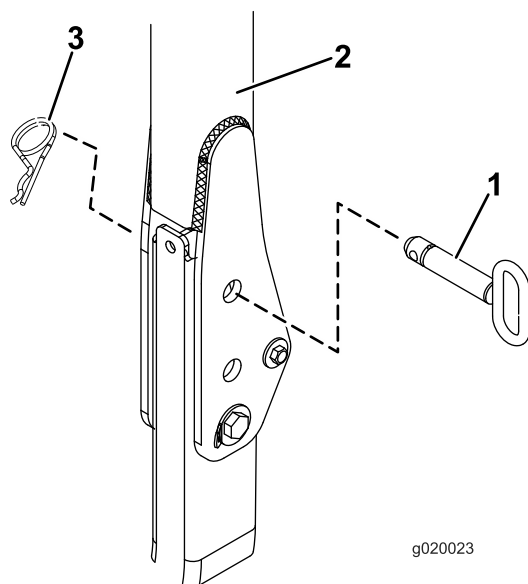
17. Tilspænd solskærmens monteringsbolte med et moment på 5 til 6 N·m.

Vigtigt: Overspænd ikke monteringsboltene, da solskærmens ramme kan slå revner.

Fastgørelse af solskærmen

Groundsmaster 3500-, 3505-, 4000- og 4100-maskiner eller Reelmaster 3100-, 3555- og 3575-maskiner

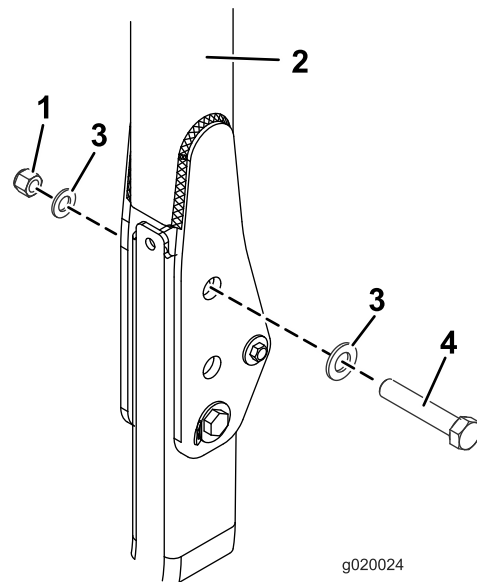
1. Når du monterer den universelle solskærm på en **Reelmaster 3100-traktionsenhed** eller en **Groundsmaster 3500-/3505-traktionsenhed**, skal du montere hjulvægtsættet.
2. **For Reelmaster 3555- og 3575-traktionsenheder** skal du gå til trin 10. For alle andre modeller skal du fjerne låseclipsene og de to pinde, når styrtbøjlen er i den hævede position ([Figur 29](#)).



Figur 29

1. Pind
2. Styrtbøjle
3. Låseclips

3. Sæt en spændeskive (13/16 x 1-1/2 tommer) på hver bolt (3/4 x 4 tommer) som vist i [Figur 30](#).



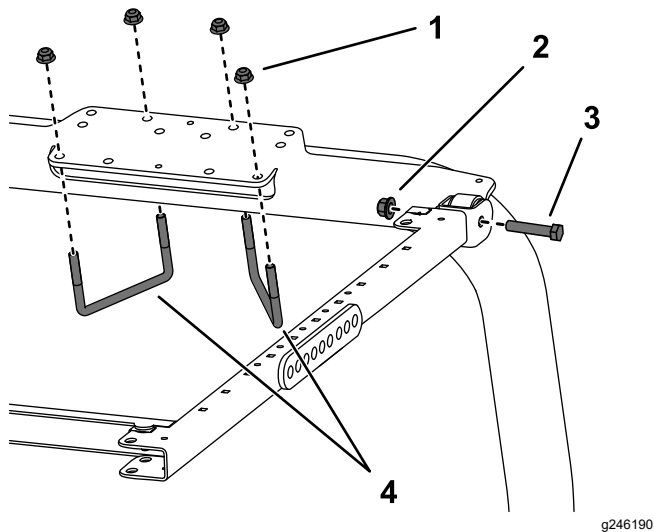
Figur 30

1. Møtrik (3/4 tomme)
2. Styrtbøjle
3. Spændeskive (13/16 x 1-1/2 tommer)
4. Bolt (3/4 x 4 tommer)

4. Fastgør boltene og spændeskiverne i de huller, hvor tapperne blev fjernet ([Figur 30](#)).
5. Fastgør en anden spændeskive på hver bolt, og fastgør med en møtrik (3/4 tomme) som vist i [Figur 30](#). Tilspænd møtrikkerne med et moment på 323 til 396 N·m.
6. Tilspænd styrtbøjle's drejebolt ([Figur 30](#)) med et moment på 91 til 113 N·m for at undgå, at styrtbøjlen og solskærmen hopper.

7. Anbring styrtbøjlels monteringsbeslag øverst på traktionsenhedens styrtbøjle (Figur 31). Sørg for, at styrtbøjlen er placeret i midten af styrtbøjlels monteringsbeslag.

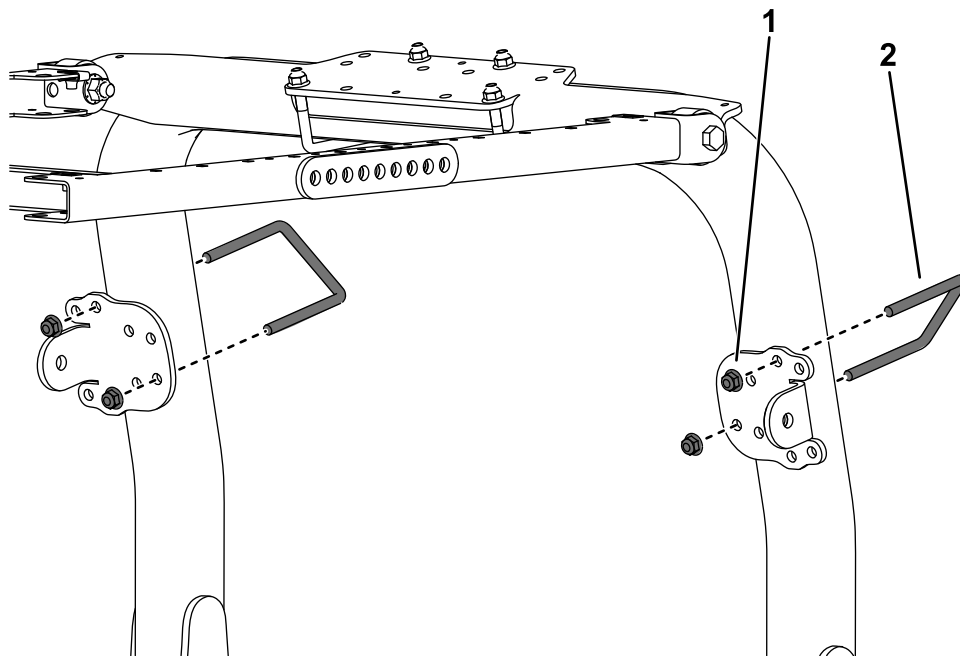
styrtbøjlestiverne med en bøjleskrue (3-1/8" x 5") og 2 flangemøtrikker.



Figur 31

- | | |
|------------------------|---------------------------------|
| 1. Flangemøtrik (3/8") | 3. Bolt (1/2" x 2 1/2") |
| 2. Flangemøtrik (1/2") | 4. Bøjleskrue (4 1/2" x 2 3/4") |

8. Brug de monteringshuller, der er vist i Figur 31, og fastgør styrtbøjlels monteringsbeslag øverst på styrtbøjlen med 2 bøjleskruer (4 1/2" x 2 3/4") og 4 flangemøtrikker.
9. Brug de monteringshuller, der er vist i Figur 32, og fastgør løst hvert af afstiverbeslagene til

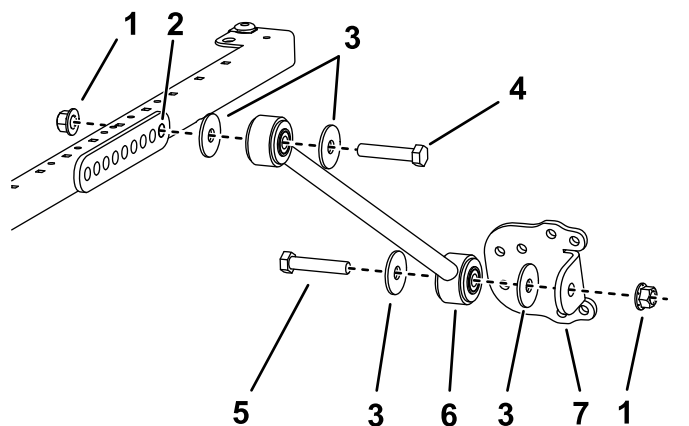


Figur 32

- | | |
|------------------------|-----------------------------|
| 1. Flangemøtrik (3/8") | 2. Bøjleskrue (3-1/8" x 5") |
|------------------------|-----------------------------|

10. På hver side af solskærmens ramme skal der løst fastgøres en afstiver på afstiversbeslaget på følgende måde:

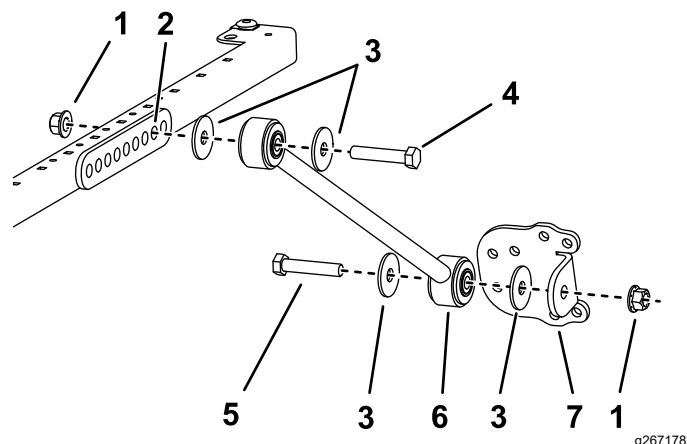
- På modellerne 03820, 03821, 30604, 30605, 30608 og 30609 skal du på hver side af solskærmens ramme løst fastgøre en afstiver i det **bageste** hul i afstiversbeslaget med en bolt (1/2 x 2-1/2 tommer), en spændeskive (1/2 tomme) og en flangemøtrik (1/2 tomme) som vist i [Figur 33](#).
- På modellerne 30446, 30446N, 30447 og 30447N skal du på hver side af solskærmens ramme løst fastgøre en afstiver i det **andet** hul i afstiversbeslaget med en bolt (1/2 x 2-1/2 tommer), en spændeskive (1/2 tomme) og en flangemøtrik (1/2 tomme) som vist i [Figur 34](#).



Figur 33

Model 03820, 03821, 30604, 30605, 30608 og 30609

- | | |
|-------------------------|-------------------------|
| 1. Flangemøtrik (1/2") | 5. Bolt (1/2" x 2 1/2") |
| 2. Monteringshul | 6. Afstiver |
| 3. Spændeskive (1/2") | 7. Afstiverbeslag |
| 4. Bolt (1/2" x 2 3/4") | |



Figur 34

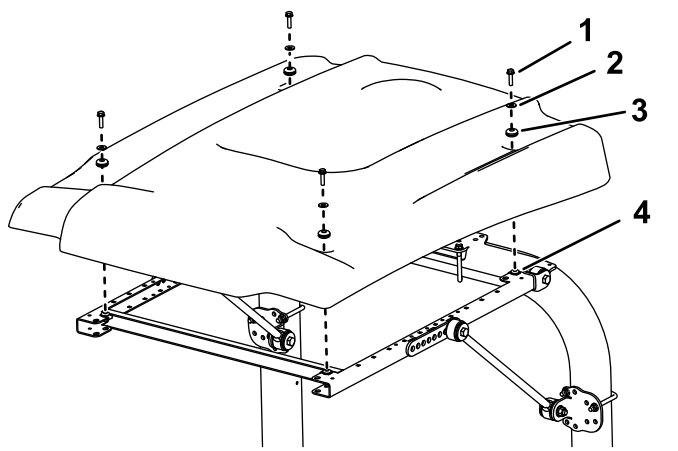
Model 30446, 30446N, 30447 og 30447N

- | | |
|-------------------------|-------------------------|
| 1. Flangemøtrik (1/2") | 5. Bolt (1/2" x 2 1/2") |
| 2. Monteringshul | 6. Afstiver |
| 3. Spændeskive (1/2") | 7. Afstiverbeslag |
| 4. Bolt (1/2" x 2 3/4") | |

11. Fastgør løst et afstiversbeslag på hver afstiver med en bolt (1/2 x 2-1/2 tommer), en spændeskive (1/2 tomme) og en flangemøtrik (1/2 tomme) som vist i [Figur 33](#).
12. Flyt afstiverbeslaget op eller ned på de lodrette styrtbøjlestivere, indtil solskærmens ramme er på niveau med gulvet.

Bemærk: Brug et vaterpas for at sikre, at rammen er på niveau med jorden.

13. Tilspænd derefter bøjleskruens flangemøtrikker, så monteringsbeslagene fastgøres til stiverne.
14. Tilspænd alle resterende flangemøtrikker som følger:
 - Tilspænd flangemøtrikkerne (3/8") med et moment på 41-55 Nm.
 - Tilspænd flangemøtrikkerne (1/2") med et moment på 113-141 Nm.
15. Når du justerer monteringshullerne, skal du anbringe solskærmen på rammen som vist i [Figur 35](#).



Figur 35

g245151

- | | |
|--|-----------------|
| 1. Flangehovedbolt (5/16 x 1-1/4 tommer) | 3. Krans |
| 2. Lille spændeskive | 4. Klemmemøtrik |

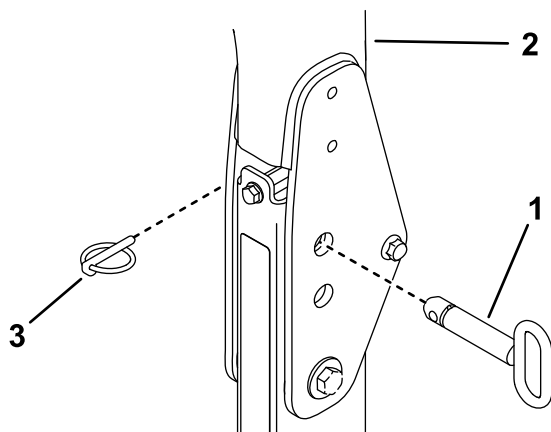
16. Monter hvert hjørne af solskærmen løst på rammen med en flangehovedbolt (5/16" x 1 1/4"), en lille spændeskive og en krans (Figur 35).
17. Tilspænd solskærmens monteringsbolte med et moment på 5 til 6 N·m.

Vigtigt: Overspænd ikke monteringsboltene, da solskærmen kan slå revner.

Fastgørelse af solskærmen

Groundsmaster 4500- og 4700-maskiner eller Reelmaster 6700- og 7000-maskiner

1. Fjern låseclipsen og pinden, når styrtbøjlen er i den hævede position..

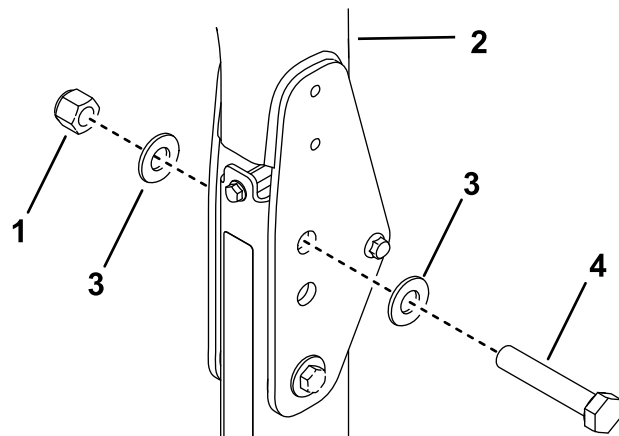


Figur 36

g215450

- | | |
|---------------|--------------|
| 1. Pind | 3. Låseclips |
| 2. Styrtbøjle | |

2. Sæt en spændeskive (13/16 x 1-1/2 tommer) på hver bolt (3/4 x 4 tommer) som vist i Figur 37.
3. Monter boltene og spændeskiverne i de huller, hvor pindene blev fjernet (Figur 37).
4. Fastgør endnu en spændeskive på hver bolt, og fastgør den med en møtrik (3/4 tomme) som vist i Figur 37.
5. Tilspænd styrtbøjle's drejebolt med et moment på 91 til 113 N·m for at undgå, at styrtbøjle og solskærmen hopper.

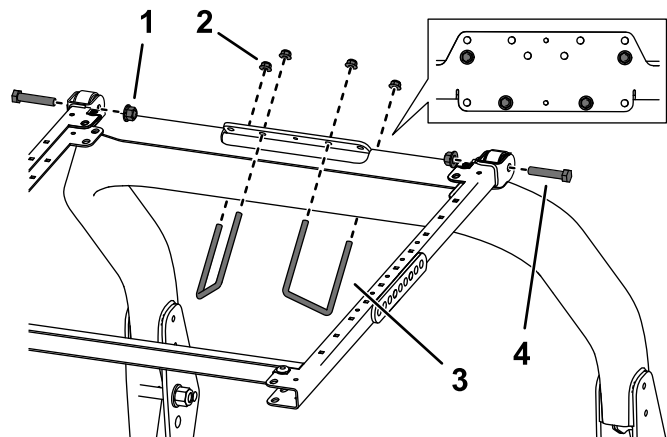


Figur 37

g215449

- | | |
|-----------------------|---------------------------------------|
| 1. Møtrik (3/4 tomme) | 3. Spændeskive (13/16 x 1-1/2 tommer) |
| 2. Styrtbøjle | 4. Bolt (3/4 x 4 tommer) |

6. Anbring styrtbøjle's monteringsbeslag øverst på traktionsenhedens styrtbøjle (Figur 38). Sørg for, at styrtbøjle er placeret i midten af styrtbøjle's monteringsbeslag.



Figur 38

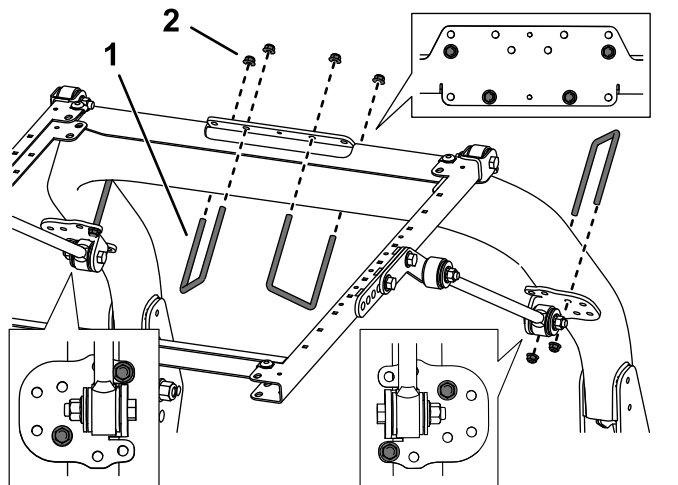
g246186

- | | |
|------------------------|-----------------------------|
| 1. Flangemøtrik (1/2") | 3. Bøjleskrue (3 1/2" x 5") |
| 2. Flangemøtrik (3/8") | 4. Bolt (1/2" x 2 1/2") |

7. Brug de monteringshuller, der er vist i Figur 38, og monter styrtbøjle's monteringsbeslag øverst

på styrtbøjlen med 2 bøjleskruer (3½" x 4") og 4 flangemøtrikker.

8. Brug de monteringshuller, der er vist i [Figur 39](#), og fastgør løst hvert af afstiverbeslagene til styrtbøjlestiverne med en bøjleskrue (3-1/2" x 5") og 2 flangemøtrikker.

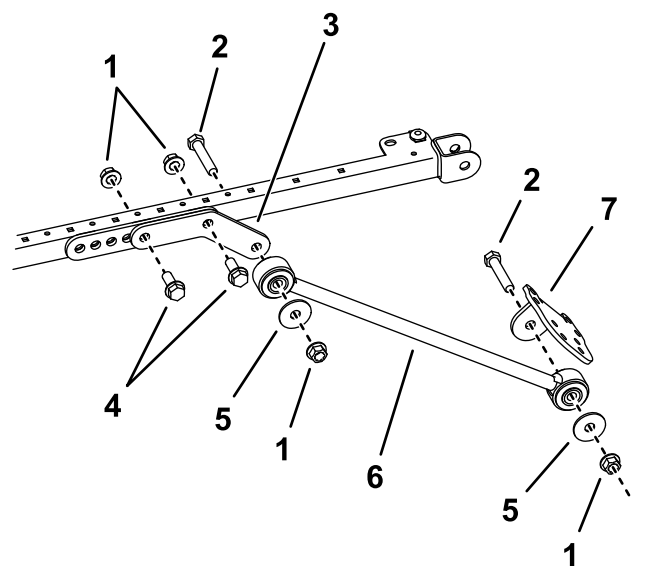


Figur 39

g245424

1. Bøjleskrue (3½" x 5") 2. Flangemøtrik (¾")

9. På hver side af solskærmens ramme, skal du løst montere et forlængerled i de bageste og midterste huller i monteringsbeslaget med 2 bolte (½" x 1½") og 2 flangemøtrikker (½") som vist i [Figur 40](#).
10. Monter en afstiver på ydersiden af hvert forlængerled med en bolt (½" x 2½"), en spændeskive (½") og en flangemøtrik (½") som vist i [Figur 40](#).



g245195

Figur 40

1. Flangemøtrik (½") 5. Spændeskive (1/2 tomme)
 2. Bolt (½" x 2½") 6. Afstiver
 3. Forlængerled 7. Afstiverbeslag
 4. Bolt (½" x 1½")

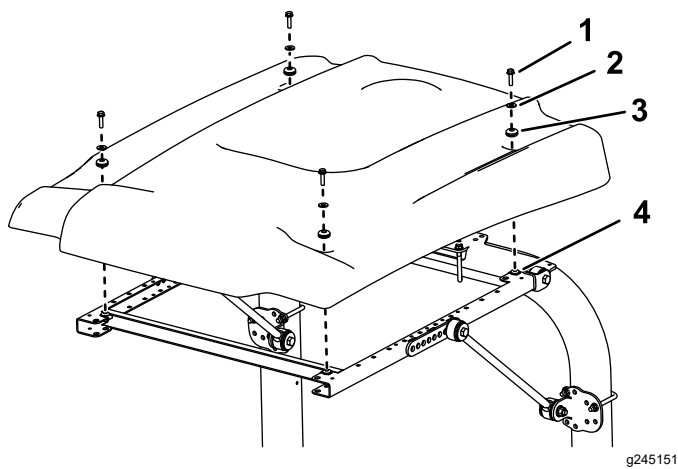
11. Fastgør løst et afstiversbeslag på hver afstiver med en bolt (½" x 2½"), en spændeskive (½") og en flangemøtrik (½") som vist i [Figur 40](#).
12. Flyt afstiverbeslagene op eller ned på de lodrette styrtbøjlestiver, indtil solskærmens ramme er på niveau med gulvet.

Bemærk: Brug et vaterpas for at sikre, at rammen er på niveau med jorden.

13. Tilspænd derefter bøjleskruens flangemøtrikker, så monteringsbeslagene fastgøres til stiverne.
14. Tilspænd alle resterende flangemøtrikker som følger:
- Tilspænd flangemøtrikkerne (¾") med et moment på 41-55 Nm.
 - Tilspænd flangemøtrikkerne (½") med et moment på 113-141 Nm.
15. Når du justerer monteringshullerne, skal du anbringe solskærmen på rammen som vist i [Figur 41](#).

Fastgørelse af solskærmen

Reelmaster 5010- eller Groundsmaster 4300-maskine

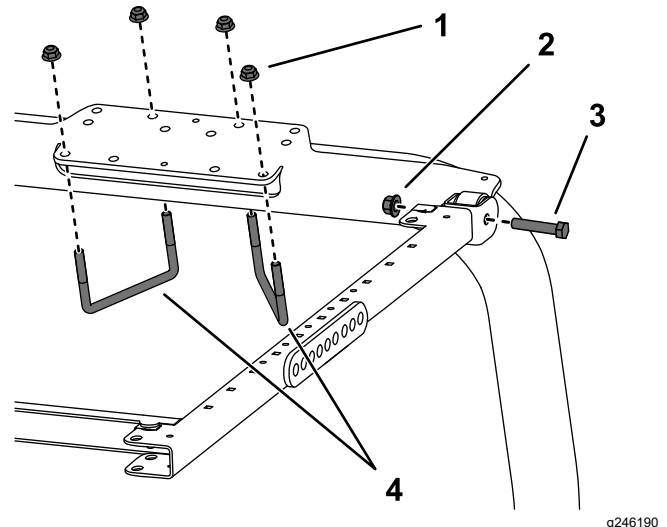


Figur 41

1. Flangehovedbolt (5/16 x 1-1/4 tommer)
2. Lille spændeskive
3. Krans
4. Klemmemøtrik

16. Monter hvert hjørne af solskærmen løst på rammen med en flangehovedbolt (5/16" x 1 1/4"), en lille spændeskive og en krans (Figur 41).
17. Tilspænd solskærmens monteringsbolte med et moment på 5 til 6 N·m.

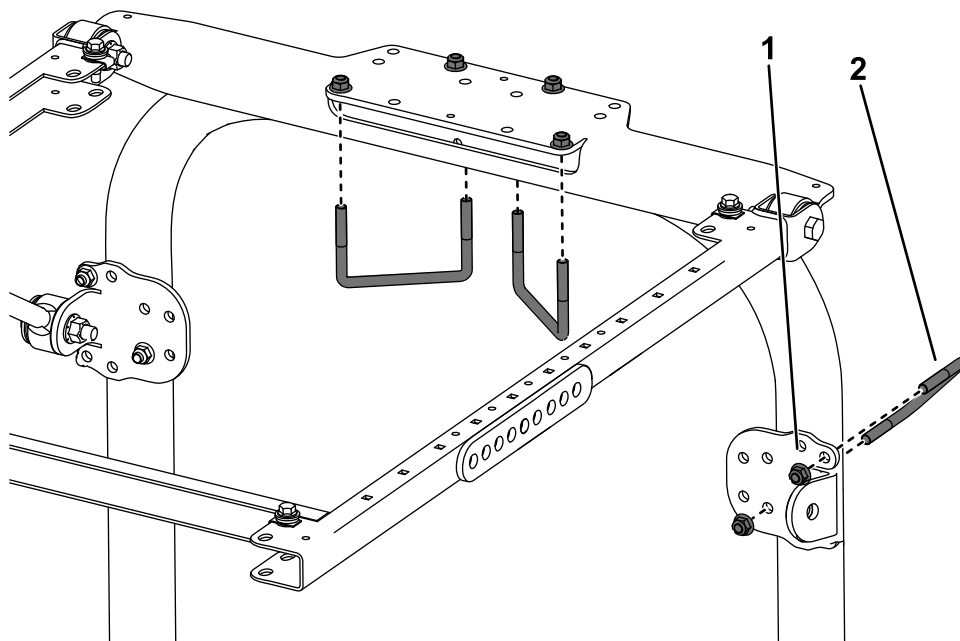
Vigtigt: Overspænd ikke monteringsboltene, da solskærmen kan slå revner.



Figur 42

1. Flangemøtrik (3/8")
2. Flangemøtrik (1/2")
3. Bolt (1/2" x 2 1/2")
4. Bøjleskrue (4 1/2" x 2 3/4")

2. Brug de monteringshuller, der er vist i Figur 42, og monter styrtbøjles monteringsbeslag øverst på styrtbøjlen med 2 bøjleskruer (4-1/2" x 2 3/4") og 4 flangemøtrikker.
3. Brug de monteringshuller, der er vist i Figur 43, og fastgør løst hvert af afstiverbeslagene til styrtbøjlestiverne med en bøjleskrue (3-1/8" x 5") og 2 flangemøtrikker.

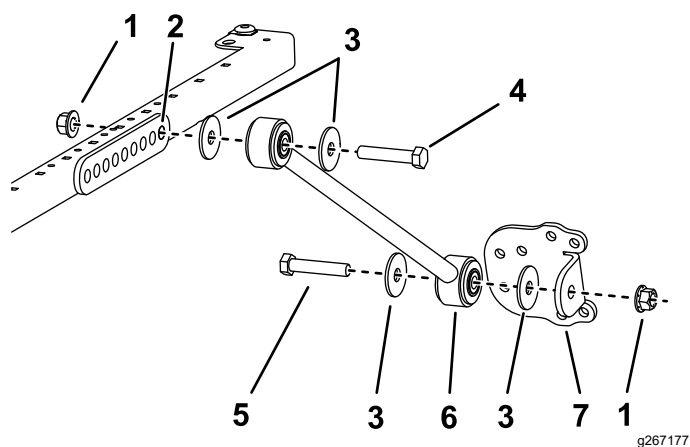


g482773

Figur 43

1. Flangemøtrik ($\frac{3}{8}$ "
2. Bøjleskrue ($3\text{-}\frac{1}{8}$ " x 5")

4. På hver side af solskærmens ramme skal du løst montere en afstiver i det bageste hul i afstiverbeslaget med en bolt ($\frac{1}{2}$ " x $2\frac{3}{4}$ "), 2 spændeskiver ($\frac{1}{2}$ ") og en flangemøtrik ($\frac{1}{2}$ ") som vist i [Figur 44](#).



Figur 44

g267177

1. Flangemøtrik ($\frac{1}{2}$ "
2. Monteringshul
3. Spændeskive ($\frac{1}{2}$ "
4. Bolt ($\frac{1}{2}$ " x $2\frac{3}{4}$ ")
5. Bolt ($\frac{1}{2}$ " x $2\frac{1}{2}$ ")
6. Afstiver
7. Afstiverbeslag

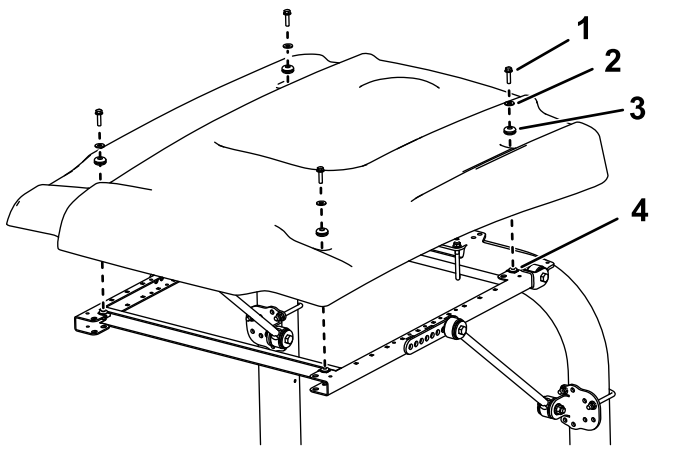
Bemærk: Brug et vaterpas for at sikre, at rammen er på niveau med jorden.

7. Tilspænd derefter bøjleskruens flangemøtrikker, så monteringsbeslagene fastgøres til stiverne.
8. Tilspænd alle resterende flangemøtrikker som følger:
 - Tilspænd flangemøtrikkerne ($\frac{3}{8}$ ") med et moment på 41-55 Nm.
 - Tilspænd flangemøtrikkerne ($\frac{1}{2}$ ") med et moment på 113-141 Nm.
9. Når du justerer monteringshullerne, skal du anbringe solskærmens ramme som vist i [Figur 45](#).

5. Monter løst et afstiverbeslag på hver afstiver med en bolt ($\frac{1}{2}$ " x $2\frac{1}{2}$ "), 2 spændeskiver ($\frac{1}{2}$ ") og en flangemøtrik ($\frac{1}{2}$ ") som vist i [Figur 44](#).
6. Flyt afstiverbeslagene op eller ned på de lodrette styrtbøjlestivere, indtil solskærmens ramme er på niveau med gulvet.

Fastgørelse af solskærmen

Multi Pro 1750-maskine

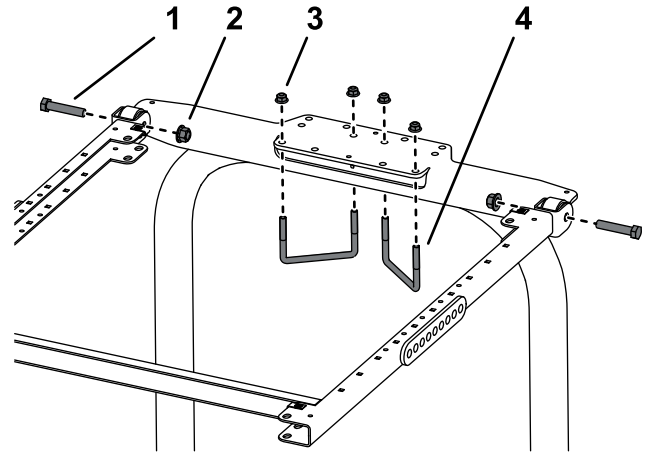


Figur 45

- | | |
|--|-----------------|
| 1. Flangehovedbolt (5/16 x 2-1/4 tommer) | 3. Krans |
| 2. Lille spændeskive | 4. Klemmemøtrik |

10. Monter hvert hjørne af solskærmen løst på rammen med en flangehovedbolt (5/16" x 1/4"), en lille spændeskive og en krans (Figur 45).
11. Tilspænd solskærmens monteringsbolte med et moment på 5 til 6 N·m.

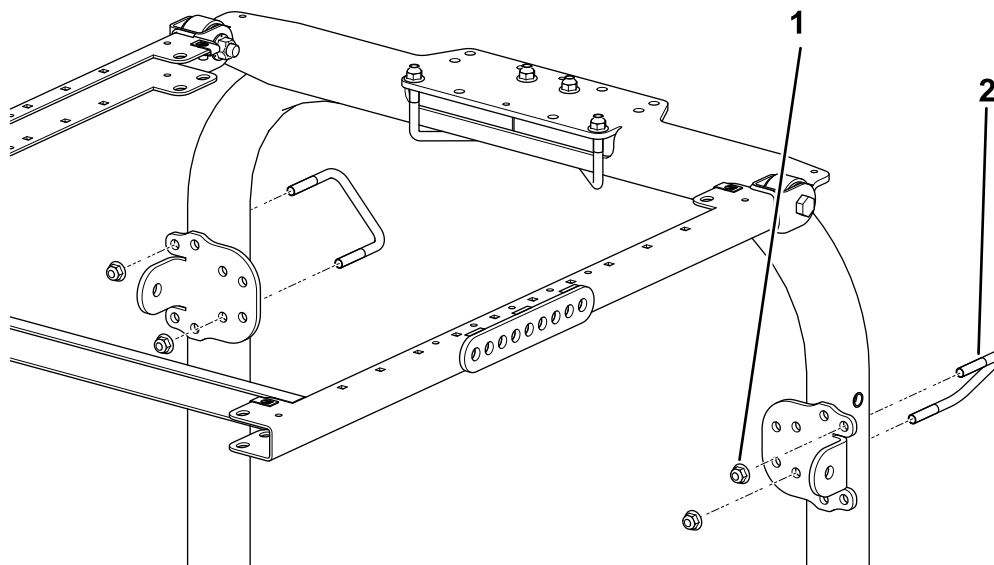
Vigtigt: Overspænd ikke monteringsboltene, da solskærmen kan slå revner.



Figur 46

- | | |
|-------------------------|---------------------------------|
| 1. Bolt (1/2" x 2 1/2") | 3. Flangemøtrik (3/8") |
| 2. Flangemøtrik (1/2") | 4. Bøjleskrue (4 1/2" x 2 3/4") |

2. Monter rammeenheten på styrtbøjlels monteringsbeslag (Figur 46).
3. Brug de monteringshuller, der er vist i Figur 46, og monter styrtbøjlels monteringsbeslag øverst på styrtbøjlen med 2 bøjleskruer (4-1/2" x 2 3/4") og 4 flangemøtrikker.
4. Brug de monteringshuller, der er vist i Figur 47, og fastgør løst hvert af afstiverbeslagene til styrtbøjlestiverne med en bøjleskrue (3 1/2" x 2 3/4") og 2 flangemøtrikker.

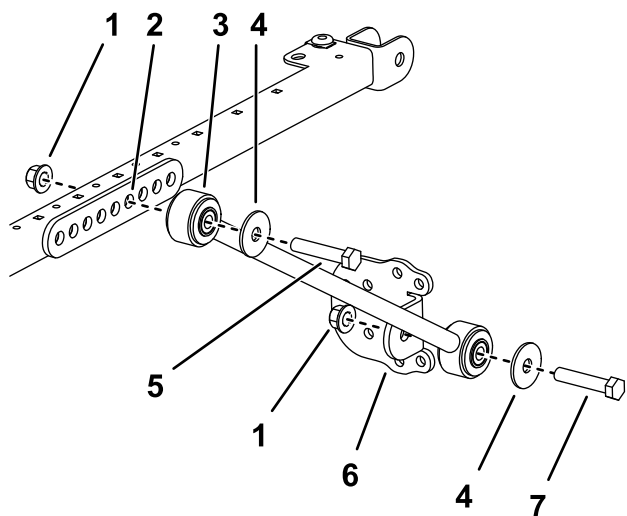


g482774

Figur 47

- | | |
|-----------------------------------|---|
| 1. Flangemøtrik ($\frac{3}{8}$ " | 2. Bøjleskrue ($3\frac{1}{2}$ " x $2\frac{3}{4}$ " |
|-----------------------------------|---|

5. På hver side af solskærmens ramme skal du løst montere et forlængerled i det fjerde hul i afstiverbeslaget med 2 bolte ($\frac{1}{2}$ " x $2\frac{3}{4}$ " og 2 flangemøtrikker ($\frac{1}{2}$ " som vist i [Figur 48](#).



g267174

Figur 48

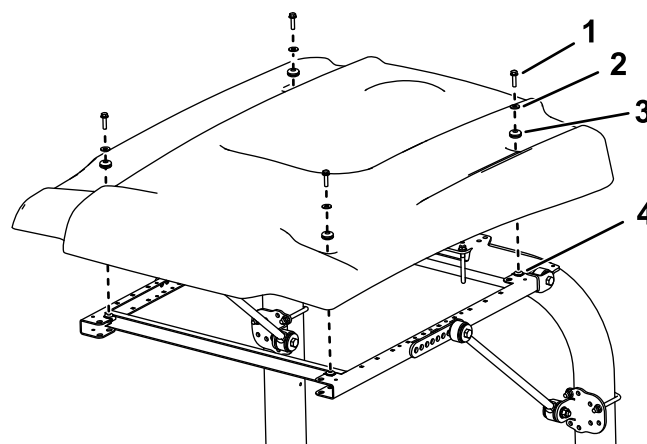
- | | |
|-----------------------------------|--|
| 1. Flangemøtrik ($\frac{1}{2}$ " | 5. Bolt ($\frac{1}{2}$ " x $2\frac{3}{4}$ " |
| 2. Monteringshul | 6. Afstiverbeslag |
| 3. Afstiver | 7. Bolt ($\frac{1}{2}$ " x $2\frac{1}{2}$ " |
| 4. Spændeskive ($\frac{1}{2}$ " | |

6. Fastgør løst et afstiversbeslag på hver afstiver med en bolt ($\frac{1}{2}$ " x $2\frac{1}{2}$ "), en spændeskive ($\frac{1}{2}$ " og en flangemøtrik ($\frac{1}{2}$ " som vist i [Figur 48](#).
7. Flyt afstiverbeslagene op eller ned på de lodrette styrtbøjlestivere, indtil solskærmens ramme er på niveau med jorden, og tilspænd

derefter bøjleskruens flangemøtrikker, så monteringsbeslagene fastgøres til stiverne.

Bemærk: Brug et vaterpas for at sikre, at rammen er på niveau med jorden.

8. Tilspænd alle resterende flangemøtrikker som følger:
- Tilspænd flangemøtrikkerne ($\frac{3}{8}$ " med et moment på 41-55 Nm.
 - Tilspænd flangemøtrikkerne ($\frac{1}{2}$ " med et moment på 113-141 Nm.
9. Når du justerer monteringshullerne, skal du anbringe solskærmen på rammen som vist i [Figur 49](#).



g245151

Figur 49

- | | |
|---|-----------------|
| 1. Flangehovedbolt ($\frac{5}{16}$ x 1-1/4 tommer) | 3. Krans |
| 2. Lille spændeskive | 4. Klemmemøtrik |

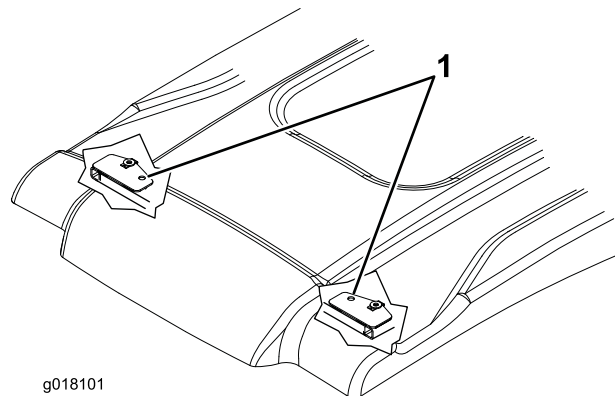
10. Monter hvert hjørne af solskærmen løst på rammen med en flangehovedbolt (5/16" x 1¼"), en lille spændeskive og en krans (Figur 49).
11. Tilspænd solskærmens monteringsbolte med et moment på 5 til 6 N·m.

Vigtigt: Overspænd ikke monteringsboltene, da solskærmen kan slå revner.

Betjening

Transport af maskinen

Når maskinen transporteres, skal du bruge de to huller foran på solskærmens ramme (under solskærmen) til at binde solskærmen til et sikkert sted på maskinen og forhindre den i at blive løftet af vinden (Figur 50).



Figur 50

1. Bindehuller

Vedligeholdelse

Kontrol og stramning af holdere

Kontroller og stram monteringsholderne efter 8 timers drift. Kontroller og tilspænd holderne med jævne mellemrum.

Rengøring af solskærmen

Vask med en mild sæbe eller et rengøringsmiddel med dine bare hænder, en blød klud eller svamp for at fjerne fasttørret snavs og andre fremmede partikler.

Bemærk: Brug af visse rensmidler eller klude kan ridse eller nedbryde solskærmens overflade. Afprøv rensmidlet eller kluden på et ubetydeligt område.

Bemærkninger:

Bemærkninger:

Inkorporeringserklæring

The Toro Company, 8111 Lyndale Ave. South, Bloomington, MN, USA erklærer, at de(n) følgende enhed(er) overholder de anførte direktiver, når de(n) monteres i henhold til den medfølgende vejledning på visse Toro-modeller, som angivet i de relevante overensstemmelseserklæringer.

Modelnr.	Serienr.	Produktbeskrivelse	Fakturabeskrivelse	Generel beskrivelse	Direktiv
30669	—	Hvid universalsolskærm, Groundsmaster- eller Reelmaster-traktionsenheder eller Multi Pro 1750 -plænesprøjte	UNIVERSAL SUNSHADE - WHITE	Solskærm	2006/42/EF
30671	—	Rød universalsolskærm, Groundsmaster- eller Reelmaster-traktionsenheder eller Multi Pro 1750 -plænesprøjte	UNIVERSAL SUNSHADE - RED	Solskærm	2006/42/EF

Relevant teknisk dokumentation er blevet udarbejdet som krævet iht. del B i bilag VII til direktiv 2006/42/EF.

Vi vil som svar på anmodninger fra nationale myndigheder fremsende relevant information om dette delvist komplette maskineri. Informationerne bliver fremsendt elektronisk.

Dette maskineri må ikke idriftsættes, før det er inkorporeret i godkendte Toro-modeller som angivet i den tilknyttede overensstemmelseserklæring og iht. alle vejledninger, hvorved det kan erklæres at overholde alle relevante direktiver.

Certificeret:



Tom Langworthy
Teknisk direktør
8111 Lyndale Ave. South
Bloomington, MN 55420, USA
Juli 8, 2025

Bemyndiget repræsentant:

Marcel Dutrieux
Manager European Product Integrity
Toro Europe NV
Nijverheidsstraat 5
2260 Oevel
Belgium

UK Declaration of Incorporation

The Toro Company, 8111 Lyndale Ave. South, Bloomington, MN, USA erklærer, at de(n) følgende enhed(er) overholder de anførte direktiver, når de(n) monteres i henhold til den medfølgende vejledning på visse Toro-modeller, som angivet i de relevante overensstemmelseserklæringer.

Modelnr.	Serienr.	Produktbeskrivelse	Fakturabeskrivelse	Generel beskrivelse	Direktiv
30669	—	Hvid universalsolskærm, Groundsmaster- eller Reelmaster-traktionsenheder eller Multi Pro 1750 -plænesprøjte	UNIVERSAL SUNSHADE - WHITE	Solskærm	S.I. 2008 nr. 1597 (maskinsikkerhed)
30671	—	Rød universalsolskærm, Groundsmaster- eller Reelmaster-traktionsenheder eller Multi Pro 1750 -plænesprøjte	UNIVERSAL SUNSHADE - RED	Solskærm	S.I. 2008 nr. 1597 (maskinsikkerhed)

Relevant teknisk dokumentation er blevet udarbejdet som krævet i henhold til Skema 10 i S.I. 2008 nr. 1597.

Vi vil som svar på anmodninger fra nationale myndigheder fremsende relevant information om dette delvist komplette maskineri. Informationerne bliver fremsendt elektronisk.

Dette maskineri må ikke idriftsættes, før det er inkorporeret i godkendte Toro-modeller som angivet i den tilknyttede overensstemmelseserklæring og iht. alle vejledninger, hvorved det kan erklæres at overholde alle relevante direktiver.

This declaration has been issued under the sole responsibility of the manufacturer.
The object of the declaration is in conformity with relevant UK legislation.



Tom Langworthy
Teknisk direktør
8111 Lyndale Ave. South
Bloomington, MN 55420, USA
Juli 8, 2025

Bemyndiget repræsentant:

Marcel Dutrieux
Manager European Product Integrity
Toro U.K. Limited
Spellbrook Lane West
Bishop's Stortford
CM23 4BU
United Kingdom