

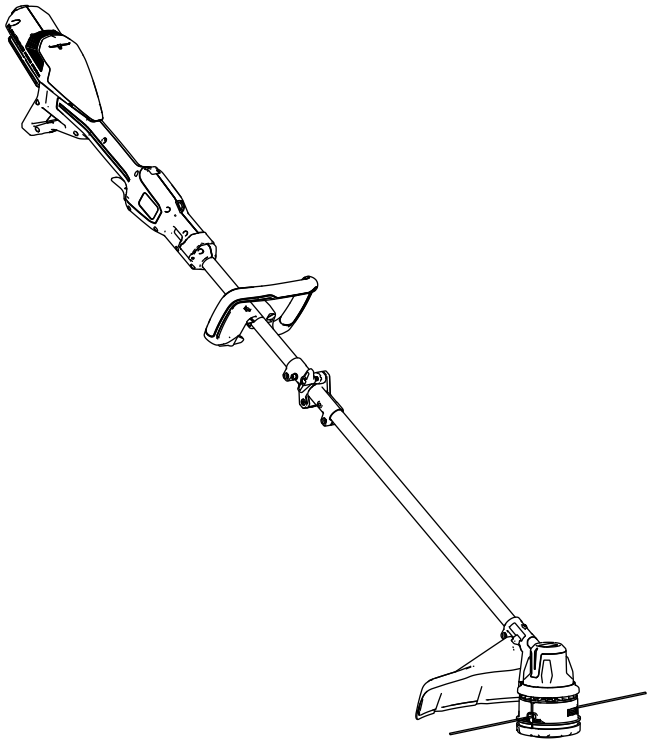


Count on it.

Manuel de l'utilisateur

**Débroussailleuse à fil
Flex-Force Power System™
60 V, 43 cm**

N° de modèle 51895T—N° de série 324000000 et suivants



Enregistrez votre produit à
www.Toro.com.
Traduction du texte d'origine (FR)





Si vous avez besoin d'aide, veuillez consulter le site www.Toro.com/support pour obtenir des documents didactiques ou contactez votre concessionnaire-réparateur agréé avant de renvoyer ce produit.

Introduction

Cette débroussailleuse est destinée au grand public et permet de couper l'herbe en extérieur, selon les besoins. Elle est conçue pour fonctionner avec des batteries lithium-ion Flex-Force™ de 60 V. Ces batteries sont conçues pour être chargées uniquement avec des chargeurs de batteries lithium-ion Flex-Force de 60 V. L'utilisation de ce produit à d'autres fins que celle prévue peut être dangereuse pour vous-même et toute personne à proximité.

Important: Si vous utilisez cette machine avec une batterie de 8,0 Ah ou plus, vous devez installer la sangle à fixation rapide, modèle 139-5334, (non incluse) pour assurer un soutien et un équilibre corrects.

N'utilisez pas d'autres types sangles ou plusieurs sangles à la fois.

Le modèle 51895T ne comprend pas de batterie ni de chargeur.

Lisez attentivement cette notice pour apprendre comment utiliser et entretenir correctement votre produit, et éviter ainsi de l'endommager ou de vous blesser. Vous êtes responsable de l'utilisation sûre et correcte du produit.

Rendez-vous sur www.Toro.com pour tout document de formation à la sécurité et à l'utilisation des produits, pour tout renseignement concernant un produit ou un accessoire, pour obtenir l'adresse des concessionnaires ou pour enregistrer votre produit.



Pour obtenir des prestations de service, des pièces d'origine ou des renseignements complémentaires, munissez-vous des numéros de modèle et de série du produit et contactez un concessionnaire-réparateur agréé ou le service client du fabricant. La **Figure 1** indique l'emplacement des numéros de modèle et de série du produit. Inscrivez les numéros dans l'espace réservé à cet effet.

Important: Avec votre appareil mobile, vous pouvez scanner le QR code sur l'autocollant du numéro de série (le cas échéant) afin d'accéder aux informations sur la garantie, les pièces détachées et autres renseignements concernant le produit.

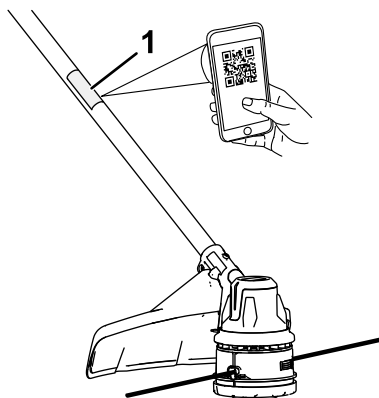


Figure 1

g507019

1. Emplacement du numéro de modèle, du numéro de série et du QR code

N° de modèle _____
N° de série _____

Symbole de sécurité

Le symbole de sécurité (Figure 2) utilisé dans ce manuel et sur la machine identifie d'importants messages de sécurité dont vous devez tenir compte pour éviter des accidents.



Figure 2

Symbole de sécurité

g000502

Le symbole de sécurité apparaît au-dessus de toute information signalant des actions ou des situations dangereuses. Il est suivi de la mention **DANGER, ATTENTION** ou **PRUDENCE**.

DANGER signale un danger immédiat qui, s'il n'est pas évité, **entraînera obligatoirement** des blessures graves ou mortelles.

ATTENTION signale un danger potentiel qui, s'il n'est pas évité, **risque d'entraîner** des blessures graves ou mortelles.

PRUDENCE signale un danger potentiel qui, s'il n'est pas évité, **peut éventuellement entraîner** des blessures légères ou modérées.

Ce manuel utilise également deux autres termes pour faire passer des informations essentielles. **Important** pour attirer l'attention sur des informations d'ordre mécanique spécifiques et **Remarque** pour souligner des informations d'ordre général méritant une attention particulière.

Sécurité

▲ ATTENTION

Prenez connaissance de toutes les consignes de sécurité, instructions, illustrations et spécifications qui accompagnent cet appareil.

Le non respect de toutes les instructions énoncées ci-après peut entraîner des chocs électriques, un incendie et/ou des blessures graves.

Conservez toutes les mises en garde et instructions à titre de référence.

Le terme « appareil » utilisé dans toutes les mises en garde renvoie à tout appareil branché sur le secteur (câblé) ou alimenté par batterie (sans fil).

I. Sécurité sur la zone de travail

1. **La zone de travail doit être propre et bien éclairée.** *Les endroits sombres et encombrés sont propices aux accidents.*
2. **N'utilisez jamais les appareils dans des atmosphères explosives, en présence de liquides, gaz ou poussière inflammables par exemple.** *Les appareils produisent des étincelles qui peuvent enflammer la poussière ou les vapeurs ou les émanations.*
3. **Tenez enfants et adultes à distance pendant l'utilisation d'un appareil.** *Les distractions peuvent entraîner la perte de contrôle de l'outil.*

II. Consignes de sécurité électrique

1. **Les fiches des appareils doivent correspondre au type de prise. Ne modifiez jamais la fiche électrique. N'utilisez pas d'adaptateurs avec les appareils reliés à la terre.** *Les fiches et prises correspondantes non modifiées réduisent le risque de choc électrique.*
2. **Évitez tout contact du corps avec des surfaces reliées à la terre/masse, par exemple tuyaux, radiateurs, cuisinières et réfrigérateurs.** *Le risque de choc électrique augmente si votre corps est relié à la terre.*
3. **N'exposez pas les appareils à la pluie ou à l'humidité.** *Toute infiltration d'eau dans un appareil augmente le risque de choc électrique.*

4. **Ne maltraitez pas le cordon d'alimentation. Ne vous servez jamais du cordon pour transporter, tirer ou débrancher l'appareil. Tenez le cordon électrique éloigné de la chaleur, de l'huile, des arêtes vives et des pièces mobiles. Les cordons endommagés ou emmêlés augmentent le risque de choc électrique.**
5. **Si vous utilisez un appareil à l'extérieur, utilisez toujours une rallonge adaptée à l'usage extérieur. L'utilisation d'une rallonge prévue pour l'usage extérieur réduit le risque de choc électrique.**
6. **Si l'utilisation d'un appareil dans un endroit humide ne peut être évitée, utilisez une alimentation protégée par un dispositif différentiel à courant résiduel (RCD). L'utilisation d'un disjoncteur différentiel réduit le risque de choc électrique.**

III. Sécurité personnelle

1. **Restez alerte, concentrez-vous sur votre tâche et faites preuve de bon sens lorsque vous utilisez un appareil. N'utilisez jamais un appareil si vous êtes fatigué(e) ou sous l'emprise de l'alcool, de drogues ou de médicaments. Un seul moment d'inattention pendant l'utilisation peut entraîner de graves blessures.**
2. **Portez un équipement de protection individuelle. Portez toujours une protection oculaire. Les équipements de protection comme les masques antipoussière, les chaussures de sécurité à semelle antidérapante, les casques et les protections antibruit utilisés de manière pertinente réduisent les risques de blessures.**
3. **Évitez tout démarrage accidentel. Assurez-vous que l'interrupteur Marche/Arrêt est en position ARRÊT avant de connecter l'outil à une source d'alimentation et/ou à la batterie, de le prendre en main ou de le transporter. Des accidents peuvent se produire si vous transportez un appareil en gardant le doigt sur l'interrupteur Marche/Arrêt ou si vous le mettez sous tension sans avoir placé l'interrupteur en position d'arrêt.**
4. **Retirez toute clé de réglage ou autre avant de mettre l'appareil en marche. Une clé oubliée sur une pièce rotative de l'appareil pourrait vous blesser.**
5. **Ne vous penchez pas trop en avant lorsque vous travaillez. Tenez-vous toujours bien d'aplomb et maintenez votre équilibre. Vous garderez ainsi le contrôle de l'appareil si un événement inattendu se produit.**
6. **Portez des vêtements adéquats. Ne portez pas de vêtements amples ni de bijoux pendants. N'approchez pas les cheveux ni les vêtements des pièces en mouvement. Les vêtements amples,**

les bijoux pendants ou les cheveux longs peuvent se prendre dans les pièces mobiles.

7. **Si des dispositifs sont fournis pour le raccordement d'équipements de dépoussiérage et de ramassage, assurez-vous qu'ils sont branchés et utilisés correctement.** *L'utilisation d'un dispositif de récupération des poussières peut réduire les risques associés aux poussières.*
8. **Même si vous avez l'habitude d'utiliser les outils, ne relâchez pas votre attention et n'ignorez pas les principes de sécurité des outils.** *Une imprudence peut causer des blessures graves en une fraction de seconde.*

IV. Utilisation et entretien de l'appareil

1. **Ne faites pas forcer la machine. Utilisez l'appareil qui convient pour la tâche à accomplir.** *Un appareil adapté donnera de meilleurs résultats et sera moins dangereux s'il est utilisé dans les limites prévues.*
2. **Ne vous servez pas de l'appareil si l'interrupteur d'alimentation ne permet pas de le mettre en marche et de l'arrêter correctement.** *Un appareil qui ne peut pas être commandé par l'interrupteur d'alimentation est dangereux et doit être réparé.*
3. **Débranchez l'appareil de la source d'alimentation et/ou enlevez la batterie, si elle est amovible, avant d'effectuer des réglages, de changer d'accessoire ou de ranger l'appareil.** *Ces mesures de sécurité préventives réduisent le risque de démarrage accidentel de l'appareil.*
4. **Rangez les appareils non utilisés hors de la portée des enfants et ne confiez leur utilisation qu'à des personnes qui en connaissent le maniement et qui ont lu ces instructions.** *Les appareils sont dangereux s'ils sont mis entre les mains d'utilisateurs novices.*
5. **Faites l'entretien de l'appareil et des accessoires. Assurez-vous qu'aucune pièce n'est mal alignée, grippée, cassée ou présente tout autre défaut susceptible d'affecter le bon fonctionnement de l'appareil. S'il est endommagé, faites réparer l'appareil avant de l'utiliser.** *De nombreux accidents sont causés par des appareils en mauvais état.*
6. **Gardez les outils de coupe propres et bien affûtés.** *Des outils de coupe entretenus correctement et bien affûtés sont moins susceptibles de coincer et sont plus faciles à contrôler.*
7. **Utilisez l'appareil, les accessoires, les outils rapportés, etc. en conformité avec ces instructions, en tenant compte des**

conditions de travail et de la tâche à réaliser. *L'utilisation de l'appareil pour des opérations autres que celles prévues peut engendrer une situation dangereuse.*

- 8. Gardez les poignées et surfaces de préhension sèches, propres et exemptes d'huile et de graisse.** *Les poignées et les surfaces de préhension glissantes ne permettent pas de manipuler et de contrôler l'outil en toute sécurité dans des situations imprévues.*

V. Utilisation et entretien des outils à batterie

- 1. Ne les rechargez qu'avec le chargeur spécifié par le fabricant.** *Un chargeur convenant à un type de batterie spécifique peut créer un risque d'incendie s'il est utilisé avec une autre batterie.*
- 2. Utilisez les appareils uniquement avec les batteries spécifiquement prévues.** *L'utilisation d'autres batteries peut créer un risque de blessure et d'incendie.*
- 3. Lorsque la batterie ne sert pas, rangez-la à distance d'objets métalliques tels que trombones, pièces de monnaie, clés, clous, vis ou autres petits objets métalliques qui pourraient relier les bornes entre elles.** *Un court-circuit aux bornes de la batterie peut causer des brûlures ou un incendie.*
- 4. Une utilisation abusive peut causer la projection de liquide hors de la batterie ; évitez tout contact. En cas de contact accidentel, rincez à l'eau. En cas de contact du liquide avec les yeux, consultez en plus un médecin.** *Le liquide éjecté de la batterie peut causer des irritations ou des brûlures.*
- 5. N'utilisez pas une batterie ou un outil qui est endommagé(e) ou modifié(e).** *Les batteries endommagées ou modifiées peuvent avoir un comportement imprévisible et causer un incendie, une explosion ou des blessures.*
- 6. N'exposez pas la batterie ou l'outil au feu ou à une température excessive.** *L'exposition au feu ou à une température supérieure à 130 °C peut provoquer une explosion.*
- 7. Respectez toutes les instructions de charge et ne chargez pas la batterie ou l'outil en dehors de la plage de température spécifiée dans les instructions.** *Une charge incorrecte ou à des températures en dehors de la plage spécifiée peut endommager la batterie et augmenter le risque d'incendie.*

VI. Entretien

- 1. Confiez l'entretien de votre appareil à un réparateur qualifié utilisant exclusivement des pièces de rechange identiques.** *La sécurité de votre appareil sera ainsi maintenue.*

2. **Ne faites jamais l'entretien de batteries endommagées.**
L'entretien des batteries ne doit être effectué que par le fabricant ou des prestataires de services autorisés.

VII. Consignes de sécurité de la débroussailleuse filaire

1. **N'utilisez pas l'appareil par mauvais temps, surtout s'il existe un risque d'orage.** *Cela réduit le risque d'être frappé par la foudre.*
2. **Inspectez soigneusement la zone d'utilisation de la machine pour vérifier si des animaux sont présents.** *En effet, la machine en marche pourrait blesser des animaux.*
3. **Inspectez soigneusement la zone de travail et enlevez tout objet susceptible d'être projeté par l'appareil (pierres, jouets, branches, os, etc.).** *Les objets projetés peuvent causer de graves blessures.*
4. **Avant d'utiliser la machine, vérifiez toujours que le coupe-fil et l'ensemble de coupe ne sont pas usés ou endommagés.** *Les pièces endommagées augmentent le risque de blessure.*
5. **Gardez les protections en place. Les protections doivent être en bon état et correctement installées.** *Une protection desserrée, endommagée ou qui ne fonctionne pas correctement peut entraîner des blessures.*
6. **Gardez toutes les prises d'air dégagées.** *Les prises d'air bouchées et les débris peuvent provoquer une surchauffe ou un incendie.*
7. **Portez une protection oculaire et auditive.** *L'utilisation d'équipements de protection adaptés réduit les blessures.*
8. **Portez toujours des chaussures de sécurité à semelle antidérapante pour utiliser l'appareil. N'utilisez pas l'appareil pieds nus ou en sandales.** *Cela réduit le risque de blessures aux pieds en cas de contact avec le coupe-fil en mouvement.*
9. **Portez toujours une tenue qui couvre les jambes, comme un pantalon, lorsque vous utilisez l'appareil.** *Le contact avec le coupe-fil ou le fil en mouvement peut causer des blessures.*
10. **N'autorisez personne à s'approcher de l'appareil en marche.** *La projection de débris peut entraîner de graves blessures.*
11. **N'utilisez pas l'appareil en le tenant au-dessus de la taille.** *Cela permet d'éviter tout contact accidentel avec le coupe-fil et de mieux contrôler l'appareil dans des situations imprévues.*
12. **Procédez avec prudence lorsque vous utilisez l'appareil dans de l'herbe humide. Avancez à une allure normale, ne courez jamais.** *Ainsi, vous risquerez moins de glisser et de tomber, et donc de vous blesser.*

13. **N'utilisez pas l'appareil sur des pentes très escarpées.** *Vous risquerez moins de perdre le contrôle de l'appareil, de glisser et de tomber, et donc de vous blesser.*
14. **Lorsque vous travaillez sur des pentes, veillez toujours à ne pas perdre l'équilibre, travaillez toujours transversalement à la pente, jamais dans le sens de la pente, et faites preuve de la plus grande prudence quand vous changez de direction.** *Vous risquerez moins de perdre le contrôle de l'appareil, de glisser et de tomber, et donc de vous blesser.*
15. **Tenez tous les cordons et câbles d'alimentation à l'écart de la zone de coupe.** *Des cordons ou des câbles d'alimentation peuvent être cachés par des haies ou des buissons et risquent d'être accidentellement coupés par le fil ou le coupe-fil.*
16. **N'approchez aucune partie du corps du coupe-fil ou du fil de coupe. Débranchez l'appareil de la source d'alimentation avant de dégager les obstructions.** *Le coupe-fil ou le fil en mouvement peut causer de graves blessures.*
17. **Transportez l'appareil après l'avoir mis hors tension et en le tenant éloigné du corps.** *Le maniement correct de l'appareil réduira le risque de contact accidentel avec le coupe-fil ou le fil en mouvement.*
18. **Utilisez uniquement des têtes de coupe et des coupe-fils ou des fils spécifiés par le fabricant. Ne remplacez pas les coupe-fils ou les fils de la débroussailleuse par des fils métalliques ou des lames.** *L'utilisation de pièces de rechange incorrectes peut entraîner une perte de contrôle, le bris de pièces et des blessures.*
19. **Avant de dégager des obstructions ou de faire l'entretien de l'appareil, assurez-vous que l'interrupteur d'alimentation est à la position arrêt et que la batterie est retirée.** *La mise en marche inopinée de l'appareil pendant le dégagement d'une obstruction ou l'entretien peut entraîner des blessures graves.*

CONSERVEZ CES INSTRUCTIONS

Autocollants de sécurité et d'instruction



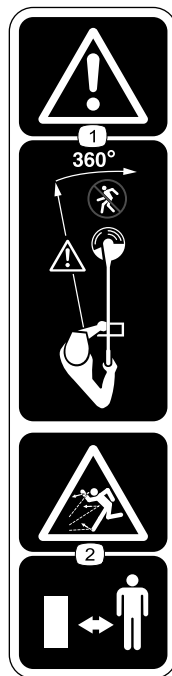
Des autocollants de sécurité et des instructions bien visibles par l'opérateur sont placés près de tous les endroits potentiellement dangereux. Remplacez tout autocollant endommagé ou manquant.



161-7083

decal161-7083

1. Attention – lisez le *Manuel de l'utilisateur* ; protégez vos yeux et vos oreilles ; utilisez un fil flexible ; n'utilisez pas de lames métalliques ; ne vous approchez pas des pièces mobiles ; gardez toutes les protections et tous les capots en place ; protégez de la pluie.



161-7098

decal161-7098

1. Attention – tenez tout le monde à bonne distance de l'appareil, dans toutes les directions.
2. Risque de projection d'objets – n'autorisez personne à s'approcher.

60V MAX* DC 𠄎 STRING TRIMMER / DÉBROUSSAILLEUSE À FIL

0.095" (2.4MM) DIAMETER NYLON LINE

FIL EN NYLON 2,4 MM (0.095") DE DIAMÈTRE

*60VDC MAXIMUM / 54VDC NOMINAL

*60 VDC MAXIMUM / 54 VDC NOMINALE $n_o:5800 \text{ min}^{-1}$

THE TORO COMPANY

8111 Lyndale Avenue South

Bloomington, MN 55420

PATENT: www.ttcopats.com

Country of Origin: CHINA

Pays d'origine : CHINE



Model: **51895T**
Modèle :
Serial Number:
Numéro de série :
Date Code:
Code de date :



decal161-7080

161-7080

1. Ne pas jeter n'importe où
2. Risque de projection d'objets – tenez tout le monde à une distance d'au moins 15 m.
3. Attention – retirez la batterie avant d'effectuer un entretien.

Mise en service

Pièces détachées

Reportez-vous au tableau ci-dessous pour vérifier si toutes les pièces ont été expédiées.

Procédure	Description	Qté	Utilisation
1	Bouton d'accouplement	1	Dépliage du manche.
2	Poignée auxiliaire	1	Montage de la poignée auxiliaire.
3	Défecteur Vis	1 2	Montage du déflecteur.

1

Dépliage du manche

Pièces nécessaires pour cette opération:

1	Bouton d'accouplement
---	-----------------------

Procédure

1. Dépliez le manche (A de la [Figure 3](#)).
2. Réunissez les deux parties de l'arbre au niveau du coupleur à l'aide du bouton de fixation (B de la [Figure 3](#)).

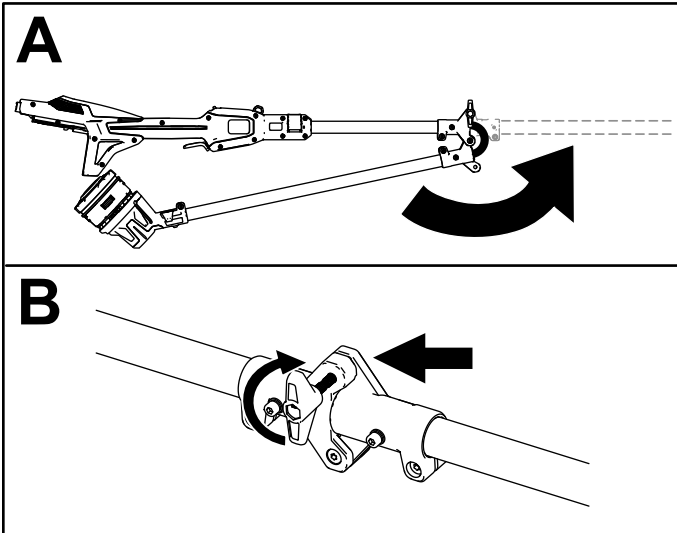


Figure 3

g507675

2

Montage de la poignée auxiliaire

Pièces nécessaires pour cette opération:

1	Poignée auxiliaire
---	--------------------

Procédure

1. Séparez la poignée auxiliaire de son support en desserrant le bouton de verrouillage et en retirant le boulon (A de la [Figure 4](#)).

Important: Il se peut que le boulon soit coincé dans le plastique de la poignée; tapotez le bas du boulon jusqu'à ce qu'il se dégage de la poignée.

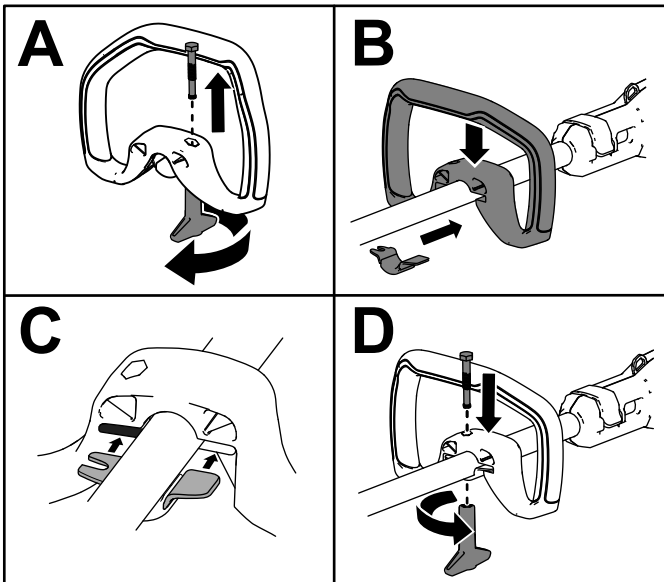


Figure 4

g507673

2. Alignez le support sur la poignée auxiliaire (B de la [Figure 4](#)).
3. Insérez le support dans la fente de la poignée auxiliaire (B de la [Figure 4](#)).

4. Fixez le support inférieur à la poignée auxiliaire avec le bouton de verrouillage et le boulon retiré précédemment (D de la [Figure 4](#)).

3

Montage du déflecteur

Pièces nécessaires pour cette opération:

1	Déflecteur
2	Vis

Procédure

Fixez le déflecteur sur la base de la débroussailleuse à l'aide des 2 vis.

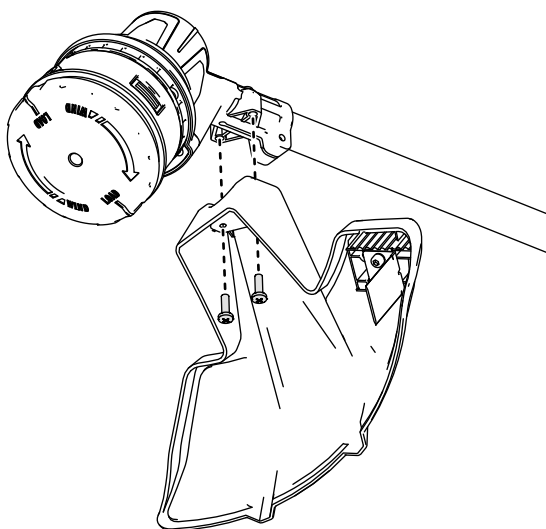


Figure 5

g507687

Vue d'ensemble du produit

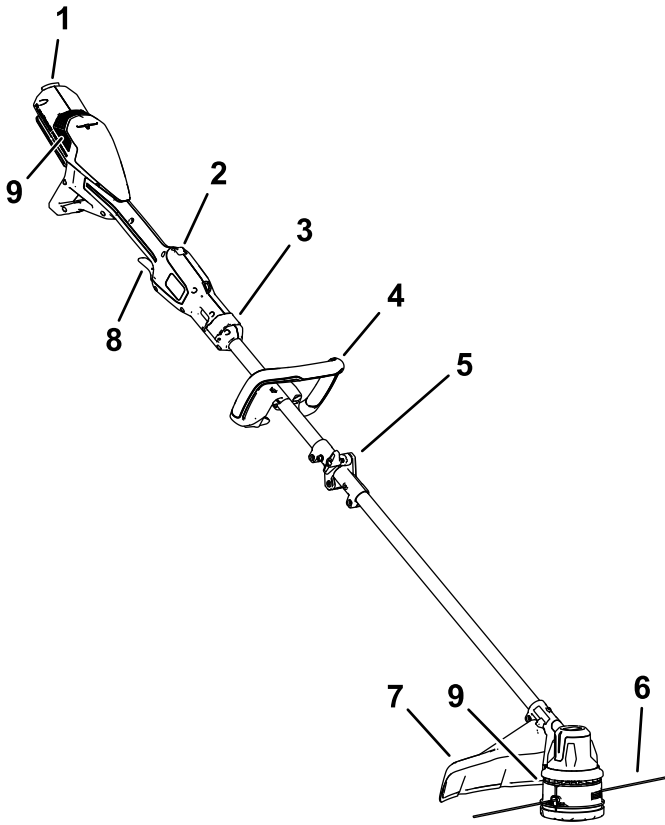


Figure 6

g507020

- | | |
|------------------------------------|-----------------------|
| 1. Verrou de batterie | 6. Fil de coupe |
| 2. Commutateur de blocage | 7. Déflecteur |
| 3. Blocage de l'arbre télescopique | 8. Gâchette de marche |
| 4. Poignée auxiliaire | 9. Prises d'air |
| 5. Coupleur central | |

Caractéristiques techniques

Modèle	51895T
Tension nominale	60 V c.c. maximum, 54 V c.c. utilisation nominale
Type de chargeur	Chargeurs de batteries lithium-ion Flex-Force de 60 V
Type de batterie	Batteries lithium-ion Flex-Force 60 V*

Si vous utilisez cette machine avec une batterie de 8,0 Ah ou plus, vous devez installer la sangle à fixation rapide, modèle 139-5334 (non incluse).

Plages de températures adéquates

Charger/ranger la batterie entre	5 °C et 40 °C*
Utiliser la batterie entre	-30 °C et 49 °C
Utiliser la débroussailleuse entre	0 °C et 49 °C
Ranger la débroussailleuse entre	0 °C et 49 °C*

*Le temps de charge sera plus long en dehors de cette plage de température.

Rangez l'outil, la batterie et le chargeur dans un lieu fermé, propre et sec.

Outils et accessoires

Une sélection d'outils et d'accessoires agréés par Toro est disponible pour augmenter et améliorer les capacités de la machine. Pour obtenir la liste de tous les accessoires et outils agréés, contactez votre concessionnaire-réparateur ou votre distributeur Toro agréé, ou rendez-vous sur www.Toro.com.

Pour garantir un rendement optimal et conserver la certification de sécurité de la machine, utilisez uniquement des pièces de rechange et accessoires d'origine Toro. Les pièces de rechange et accessoires d'autres constructeurs peuvent être dangereux.

Utilisation

Démarrage de la débroussailleuse

1. Vérifiez que les événements de la débroussailleuse sont exempts de poussière et de débris.
2. Alignez le creux de la batterie sur la languette de la tête motrice (Figure 7).
3. Poussez la batterie dans la tête motrice jusqu'à ce qu'elle s'enclenche dans le verrou (Figure 7).

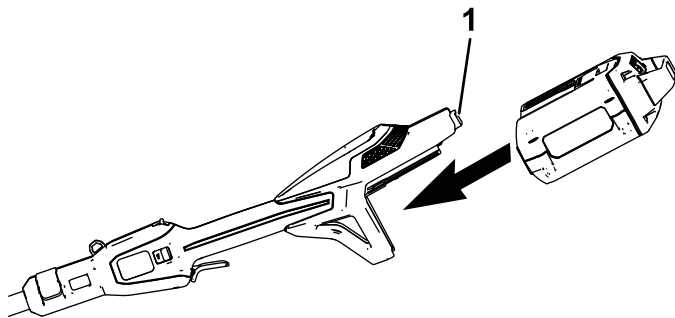


Figure 7

g507688

1. Verrou de batterie

-
4. Pour mettre la débroussailleuse en marche, tirez le commutateur de blocage en arrière, puis serrez la gâchette de vitesse variable (Figure 8).

Remarque: Faites coulisser la commande de plage de vitesse pour modifier la vitesse de la débroussailleuse.

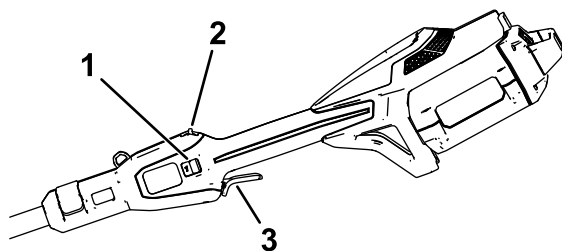


Figure 8

g507689

1. Commande de plage de vitesse
2. Commutateur de blocage
3. Gâchette de vitesse variable

Arrêt de la débroussailleuse

Pour arrêter la débroussailleuse, relâchez la gâchette et le commutateur de blocage.

Enlevez la batterie chaque fois que vous cessez d'utiliser la débroussailleuse ou que vous la transportez vers ou de la zone de travail.

Retrait de la batterie de la débroussailleuse

Appuyez sur le verrou de la batterie pour la débloquer et la tirer hors de l'appareil ([Figure 9](#)).

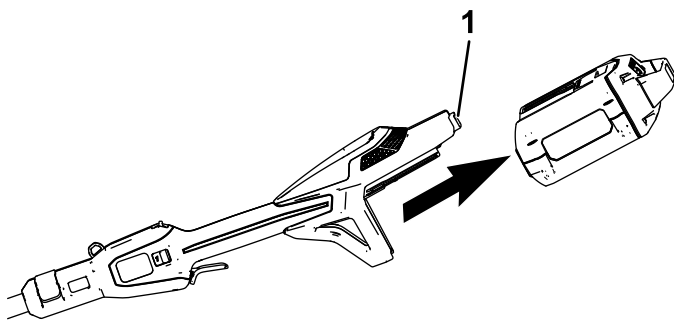


Figure 9

g507691

1. Verrou de batterie
-

Réglage de la position de la poignée auxiliaire

1. Desserrez le bouton de verrouillage au bas de la poignée auxiliaire.
2. Ajustez la position de la poignée auxiliaire sur le manche jusqu'à ce que la débroussailleuse puisse être maintenue dans une position neutre et confortable pendant l'utilisation.
3. Serrez le bouton de verrouillage pour fixer la poignée en place.

Réglage de longueur de l'arbre

1. Ouvrez le verrou de blocage à l'avant de la poignée
2. Allongez ou raccourcissez l'arbre jusqu'à ce que la débroussailleuse puisse être maintenue dans une position neutre et confortable pendant l'utilisation.
3. Refermez le verrou de blocage pour fixer l'arbre télescopique en position.

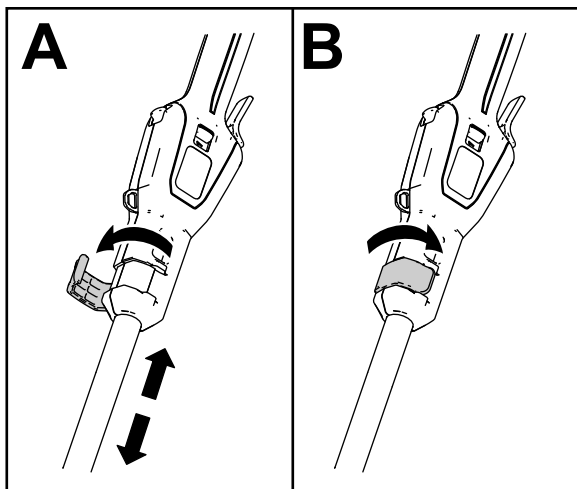


Figure 10

g507705

Avancement du fil (frappe au sol)

1. Faites fonctionner l'outil à plein régime.
2. Tapez la tête d'avancement sur le sol pour faire avancer le fil. Le fil avance chaque fois que vous tapez la tête sur le sol.

Important: Ne maintenez pas la tête d'avancement en appui sur le sol quand la débroussailleuse est en marche.

Remarque: La lame de coupe du fil, située sous le déflecteur, coupe le fil à la longueur voulue.

Remarque: Si le fil est usé au point d'être trop court, il se peut que vous ne puissiez pas le faire avancer par choc sur le sol. Dans ce cas, relâchez à la fois la gâchette et le commutateur de blocage, et consultez la section [Avance manuelle du fil \(page 22\)](#).

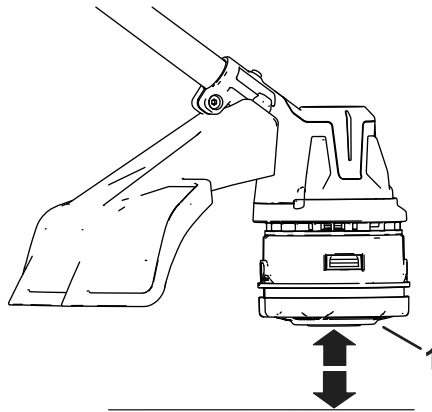


Figure 11

g507693

1. Tête d'avancement

Avance manuelle du fil

Retirez la batterie de la débroussailleuse, puis appuyez sur la tête d'avancement à la base du chapeau de fixation de la bobine tout en tirant le fil à la main pour le faire sortir.

Utilisation de la sangle

Important: Si vous utilisez la débroussailleuse filaire avec une batterie de 8 Ah ou plus, installez une sangle (non incluse).

N'utilisez pas la sangle si vous utilisez le bloc dorsal et son attache comme source d'alimentation de la débroussailleuse ; dans ce cas, utilisez seulement le harnais du bloc dorsal.

Accrochez le clip de la sangle à l'anneau de fixation en haut de la poignée (Figure 12).

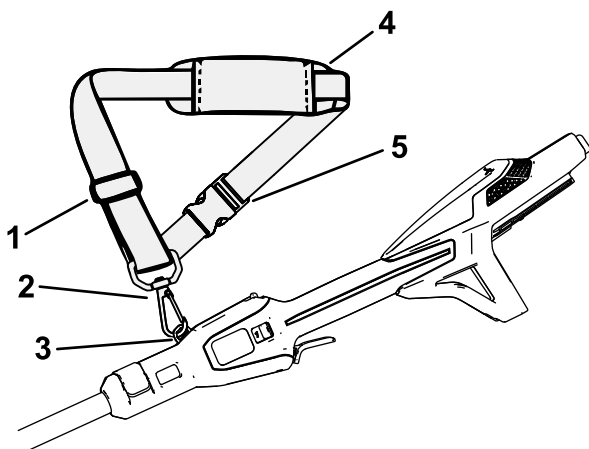


Figure 12

g507529

- | | |
|------------------------------------|-----------------------------|
| 1. Dispositif de réglage de sangle | 4. Coussin d'épaule |
| 2. Clip pivotant | 5. Boucle à fixation rapide |
| 3. Anneau de fixation | |

La longueur de la sangle est réglable ; faites coulisser le dispositif de réglage vers le haut pour raccourcir la sangle ou vers le bas pour l'allonger (Figure 12).

Si jamais il s'avère nécessaire de retirer rapidement la sangle, détachez la boucle de fixation rapide comme suit :

1. Appuyez de chaque côté de la boucle (A de Figure 13).

2. La boucle se détache toute seule (B de [Figure 13](#)).

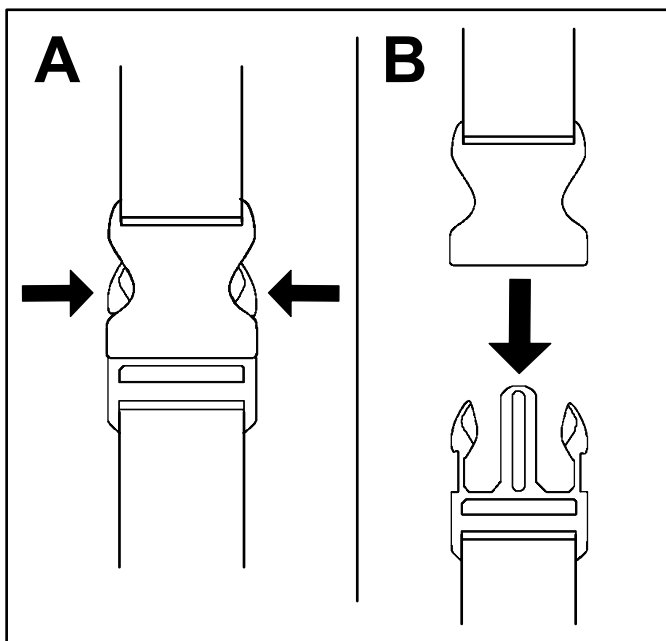


Figure 13

g340477

Conseils d'utilisation

- Gardez la débroussailleuse inclinée vers la zone à couper ; ceci est la meilleure zone de coupe.
- Pour couper, déplacez la débroussailleuse de droite à gauche. Cela évite la projection de débris dans votre direction.
- Utilisez l'extrémité du fil pour couper ; ne forcez pas la tête de coupe dans l'herbe non coupée.
- Les câbles et clôtures peuvent accélérer l'usure du fil de coupe, voire même le casser. Les murs en pierre et en briques, les trottoirs et le bois peuvent également causer l'usure rapide du fil.
- Évitez de vous approcher des arbres et des buissons. Le fil de coupe peut facilement endommager l'écorce des arbres, les moulures en bois, les parements et les piquets.

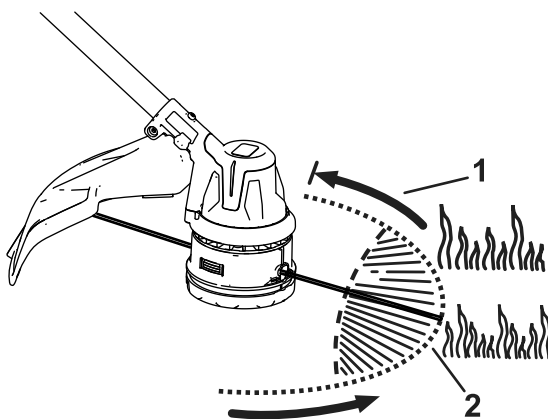


Figure 14

1. Sens de rotation

2. Trajectoire du fil de coupe

g507692

Entretien

Après chaque utilisation de la débroussailleuse, procédez comme suit :

1. Retirez la batterie de la débroussailleuse.
2. Essuyez la débroussailleuse avec un chiffon humide. Ne lavez pas la débroussailleuse au jet d'eau et ne la trempez pas dans l'eau.

⚠ PRUDENCE

La lame de coupe du fil sur le déflecteur est tranchante et peut vous couper.

Ne nettoyez pas le déflecteur et la lame avec les mains.

3. Essuyez ou raclez la tête de coupe si des débris se sont accumulés dessus.
4. Contrôlez et resserrez toutes les fixations. Réparez ou remplacez les pièces éventuellement endommagées ou manquantes.
5. Enlevez à la brosse les débris accumulés sur la tête motrice et l'échappement du carter du moteur pour empêcher le moteur de surchauffer.

Remplacement du fil de coupe

Utilisez uniquement un fil de coupe monofilament de 2 mm de diamètre ou un fil de coupe monofilament torsadé de 2,4 mm de diamètre de la marque Toro.

1. Retirez la batterie de la débroussailleuse.
2. Enlevez le fil qui reste encore dans la bobine en appuyant plusieurs fois sur la tête d'avancement tout en faisant sortir la même longueur de fil de chaque côté de la tête.
3. Coupez un morceau de fil ne dépassant pas de 7,3 m de longueur.

Important: N'enroulez pas une quantité excessive de fil sur la bobine.

Important: N'utilisez pas de fil de diamètre ou de type différent au risque d'endommager la débroussailleuse.

4. Poussez sur la tête d'avancement et tournez-la le sens des flèches (sens horaire) qui figurent dessous jusqu'à ce que les repères qui figurent sur le côté de la tête d'avancement soient en face des repères situés sous les œilletons ([Figure 15](#)).

5. Insérez une extrémité du fil tout droit dans l'œillet et poussez le fil jusqu'à ce qu'il ressorte par l'œillet situé de l'autre côté.

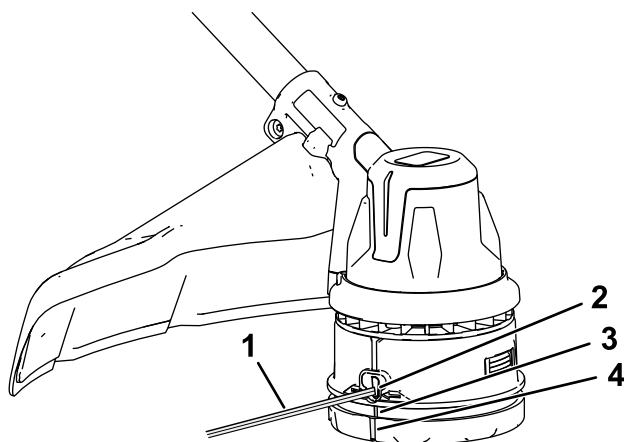


Figure 15

g507694

1. Fil de coupe
2. Œillet
3. Repère d'alignement d'œillet
4. Repère d'alignement de la tête d'avancement

Important: Ne démontez pas la tête de coupe.

6. Tirez le fil à travers les œillets jusqu'à obtention de la même longueur de fil de chaque côté de la tête de coupe.
7. Tenez la débroussailleuse d'une main. De l'autre main, tournez le bas de la tête de coupe dans le sens des flèches (sens horaire) qui figurent sous la tête d'avancement pour enrouler le fil ; laissez dépasser environ 152 mm de fil des œillets de chaque côté.

Remplacement de la tête de coupe

1. Retirez la batterie de la débroussailleuse.
2. Insérez un outil de petit diamètre (comme un tournevis) dans le boîtier du moteur et dans la rainure du ventilateur pour immobiliser la tête de coupe et l'empêcher de tourner toute seule (Figure 16).

Remarque: Une fois l'outil inséré dans le trou, tournez la tête de coupe jusqu'à ce que vous sentiez la tige tomber dans la rainure.

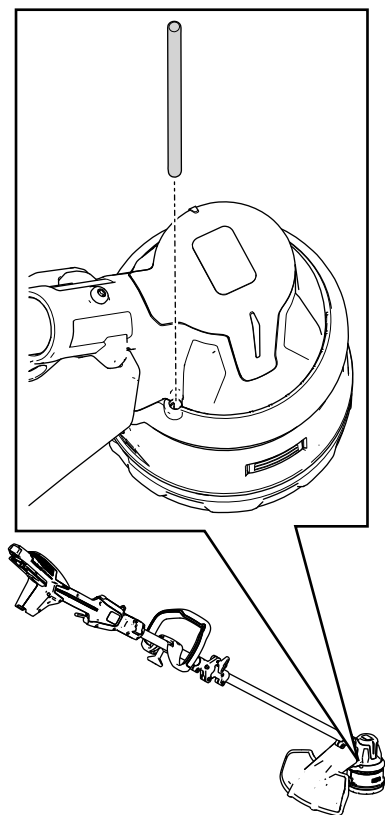


Figure 16

g512077

3. Une fois la tête de coupe fixée en place par la tige, tournez-la dans le sens antihoraire pour la retirer du montant fileté du boîtier (Figure 17).

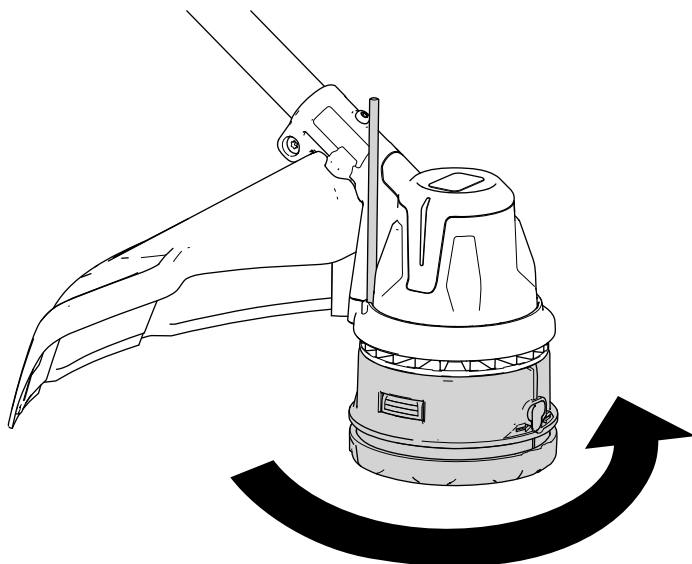


Figure 17

g516022

-
4. Pour monter la nouvelle tête de coupe, tournez-la dans le sens horaire sur le montant du boîtier tout en fixant le ventilateur avec un outil.

Remisage

Important: Remisez la machine, la batterie et le chargeur uniquement à des températures comprises dans la plage adéquate ; voir [Caractéristiques techniques \(page 18\)](#).

Important: Si vous remisez la machine pendant un an ou plus, retirez la batterie de la machine et chargez-la jusqu'à ce que 1 ou 2 de ses LED deviennent vertes. Ne remisez pas une batterie complètement chargée ou complètement déchargée. Avant de remettre la machine en service, chargez la batterie jusqu'à ce que le voyant gauche du chargeur devienne vert, ou que les 4 diodes de la batterie deviennent vertes.

- Débranchez la machine de l'alimentation (autrement dit, retirez la batterie) et recherchez tout dommage éventuel après utilisation.
- Débarrassez la machine de tout corps étranger.
- Ne remisez pas la machine ou le chargeur en laissant la batterie dessus.
- Lorsqu'ils ne servent pas, rangez la machine, la batterie et le chargeur de batterie hors de la portée des enfants.
- Tenez la machine, la batterie et le chargeur à l'écart des agents corrosifs, tels que produits chimiques de jardinage et sels de déglacage.
- Pour réduire les risques de blessures graves, ne rangez pas la batterie à l'extérieur ou dans un véhicule.
- Rangez la machine, la batterie et le chargeur dans un local fermé, propre et sec.
- Lorsque vous repliez l'appareil pour le ranger, ne l'accrochez pas par le faisceau de câblage.

Dépistage des défauts

Effectuez uniquement les opérations décrites dans ces instructions. Tout autre contrôle, entretien ou réparation doit être réalisé par un centre d'entretien agréé ou par un spécialiste qualifié si vous n'arrivez pas à résoudre le problème vous-même.

Retirez toujours la batterie avant de dépanner, d'inspecter, de faire l'entretien ou de nettoyer l'outil.

Problème	Cause possible	Mesure corrective
L'outil ne fonctionne pas ou fonctionne par intermittence.	<ol style="list-style-type: none">1. La batterie n'est pas complètement installée dans l'outil.2. La batterie n'est pas chargée.3. La température de la batterie est supérieure ou inférieure à la plage de température appropriée.4. Les fils de la batterie sont couverts d'humidité.5. La batterie est endommagée.6. L'outil présente un problème de nature électrique.	<ol style="list-style-type: none">1. Retirez et remettez la batterie en place dans l'outil, en vérifiant qu'elle est complètement insérée et enclenchée.2. Retirez la batterie de l'outil et chargez-la.3. Placez la batterie dans un endroit sec, où la température est comprise entre 5 °C et 40 °C.4. Laissez sécher ou essuyez la batterie.5. Remplacez la batterie.6. Contactez un concessionnaire-réparateur agréé.
L'outil n'atteint pas sa pleine puissance ou le boîtier du moteur chauffe excessivement.	<ol style="list-style-type: none">1. La capacité de charge de la batterie est trop faible.2. Les événements sont obstrués.	<ol style="list-style-type: none">1. Retirez la batterie de l'outil et chargez-la complètement.2. Nettoyez les événements.

Problème	Cause possible	Mesure corrective
L'outil émet des vibrations ou des bruits excessifs.	<ol style="list-style-type: none"> 1. Des débris sont agglomérés sous le déflecteur d'herbe ou dans le boîtier de la tête d'avancement de la débroussailleuse. 2. La bobine n'est pas correctement enroulée. 	<ol style="list-style-type: none"> 1. Nettoyez les débris qui se trouvent sous le déflecteur d'herbe ou dans le boîtier de la tête d'avancement. 2. Faites avancer le fil à l'aide de la tête d'avancement et/ou retirez le fil de la bobine et enroulez de nouveau la bobine.
La tête d'avancement ne fait pas avancer le fil.	<ol style="list-style-type: none"> 1. Il n'y a plus de fil dans la débroussailleuse. 2. Le fil est emmêlé dans le boîtier de la tête d'avancement. 3. Des débris sont agglomérés sous le déflecteur d'herbe ou dans le boîtier de la tête d'avancement de la débroussailleuse. 	<ol style="list-style-type: none"> 1. Ajoutez du fil dans la tête d'avancement. 2. Enlevez le couvercle de la tête d'avancement et démêlez le fil. 3. Nettoyez les débris qui se trouvent sous le déflecteur d'herbe ou dans le boîtier de la tête d'avancement.
La batterie se décharge rapidement.	<ol style="list-style-type: none"> 1. La température de la batterie est supérieure ou inférieure à la plage de température appropriée. 2. La débroussailleuse est en surcharge. 	<ol style="list-style-type: none"> 1. Placez la batterie dans un endroit sec où la température est comprise entre 5 et 40 °C. 2. Débroussailliez plus lentement.