

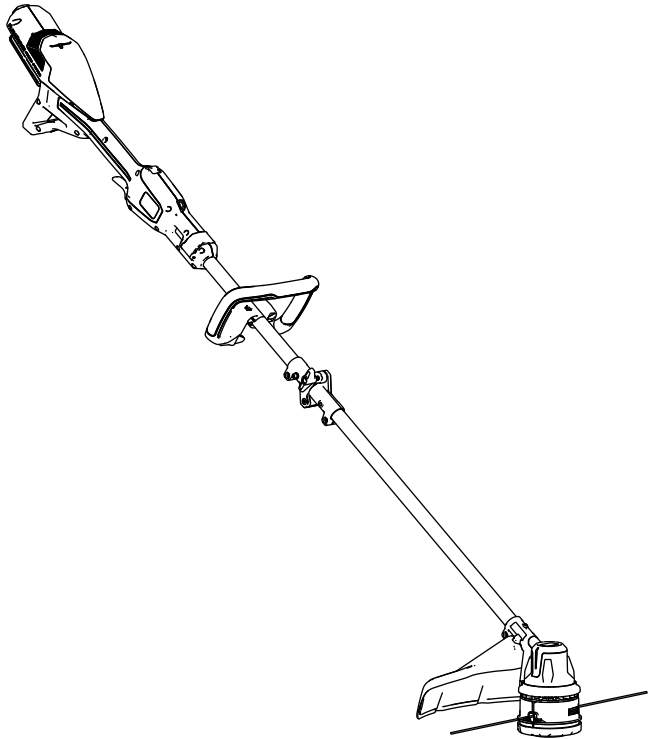
**TORO**<sup>®</sup>

**Count on it.**

**Gebruikershandleiding**

# Flex-Force Power System™ 60 V 43 cm Draadtrimmer

Modelnr.: 51895T—Serienr.: 324000000 en hoger



Registreer uw product op  
[www.Toro.com](http://www.Toro.com).  
Vertaling van de oorspronkelijke  
tekst (NL)

CE UK  
EA





Voor hulp, surf naar [www.Toro.com/support](http://www.Toro.com/support) voor instructiemateriaal of neem contact op met uw erkende servicedealer, voordat u dit product retourneert.

## Inleiding

Deze trimmer is bedoeld voor particulieren die buitenshuis gras willen trimmen. Hij is ontworpen voor gebruik met Flex-Force™ 60 V lithiumionaccupacks. Deze accupacks mogen alleen worden opgeladen met een Flex-Force 60 V lithiumionacculader. Gebruik voor een andere dan de bedoelde toepassing zou gevaar kunnen opleveren voor u en omstanders.

**Belangrijk:** Als u deze machine gebruikt met een accupack van 8,0 Ah of meer, moet u het snelharnas model 139-5334 (niet meegeleverd) monteren voor een goede ondersteuning en balans. Gebruik geen andere harnassen of meerdere harnassen wanneer u de machine gebruikt.

**Model 51895T beschikt niet over een accu of een lader.**

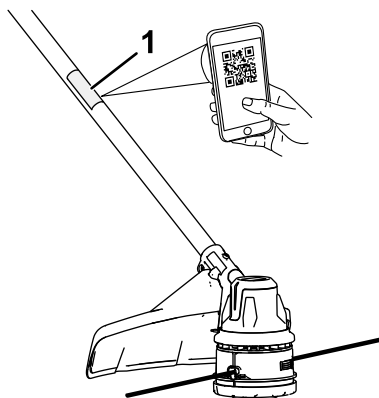
Lees deze informatie zorgvuldig door, zodat u weet hoe u de machine op de juiste wijze moet gebruiken en onderhouden en om letsel en schade aan de machine te voorkomen. U bent verantwoordelijk voor het juiste en veilige gebruik van de machine.

Ga naar [www.Toro.com](http://www.Toro.com) voor documentatie over productveiligheid en bedieningsinstructies, informatie over accessoires, hulp bij het vinden van een dealer of om uw product te registreren.



Als u service, originele onderdelen van de fabrikant of aanvullende informatie nodig hebt, kunt u contact opnemen met een erkende servicedealer of met de klantenservice van de fabrikant. U dient hierbij altijd het modelnummer en het serienummer van het product te vermelden. De locatie van het plaatje met het modelnummer en het serienummer van het product is aangegeven op [Figuur 1](#). U kunt de nummers noteren in de ruimte hieronder.

**Belangrijk:** U kunt met uw mobiel apparaat de QR-code op het plaatje met het serienummer (indien aanwezig) scannen om toegang te krijgen tot de garantie, onderdelen en andere productinformatie.



**Figuur 1**

g507019

1. Model, serienummer, en plaats van de QR-code

<b>Modelnr.:</b> _____
<b>Serienr.:</b> _____

# Waarschuwingssymbool

Het waarschuwingssymbool (Figuur 2) dat wordt getoond in deze handleiding en op de machine geeft belangrijke veiligheidsinformatie aan die u moet opvolgen om ongelukken te voorkomen.



**Figuur 2**

Waarschuwingssymbool

g000502

---

Het waarschuwingssymbool wordt weergegeven boven informatie die u waarschuwt voor onveilige acties of situaties en wordt gevolgd door het woord **GEVAAR**, **WAARSCHUWING**, of **VOORZICHTIG**.

**GEVAAR**: een direct gevaarlijke situatie die, als deze niet wordt voorkomen, **zal leiden** tot de dood of ernstig letsel.

**WAARSCHUWING**: een mogelijk gevaarlijke situatie die, als deze niet wordt voorkomen, **kan leiden** tot de dood of ernstig letsel.

**VOORZICHTIG**: een mogelijk gevaarlijke situatie die, als deze niet wordt voorkomen, **kan leiden** tot licht of middelmatig letsel.

Er worden in deze handleiding nog twee woorden gebruikt om uw aandacht op bijzondere informatie te vestigen. **Belangrijk** attendeert u op bijzondere technische informatie en **Opmerking** duidt algemene informatie aan die bijzondere aandacht verdient.

# Veiligheid

## **⚠ WAARSCHUWING**

Lees alle veiligheidswaarschuwingen, instructies, afbeeldingen en specificaties die werden meegeleverd met deze machine.

*Als u nalaat om alle hieronder genoemde instructies op te volgen, kan dit leiden tot elektrische schokken, brand en/of ernstig letsel.*

Bewaar alle waarschuwingen en voorschriften zodat u deze later nogmaals kunt raadplegen.

*De term 'machine' in de waarschuwingen verwijst naar uw machine met elektriciteitskabel of met accu (draadloos).*

### **I. Veiligheid van het werkgebied**

1. **Hou het werkgebied schoon en goed verlicht.** *Rommelige of donkere omgevingen lokken ongevallen uit.*
2. **Gebruik de machines niet in omgevingen waar ontplofingsgevaar heerst, bijvoorbeeld in de buurt van ontvlambare vloeistoffen, gassen of stof.** *De machines produceren vonken die het stof of de dampen kunnen doen ontvlammen.*
3. **Houd kinderen en omstanders uit de buurt wanneer u met een machine aan het werk bent.** *Afleiding kan ervoor zorgen dat u de controle verliest.*

### **II. Elektrische veiligheid**

1. **Stekkers van de machine moeten passen in het stopcontact. Pas de stekker nooit aan. Gebruik geen verloopstekkers in combinatie met gearde machines.** *Onbewerkte stekkers en passende stopcontacten verkleinen het risico op elektrische schokken.*
2. **Vermijd contact tussen uw lichaam en gearde oppervlakken zoals buizen, radiatoren, fornuizen en koelkasten.** *Er is meer kans op elektrische schokken als uw lichaam geard is.*
3. **Stel de machines niet bloot aan regen of natte omgevingen.** *Water dat een machine binnendringt, verhoogt het risico op elektrische schokken.*
4. **Het snoer niet verkeerd gebruiken. Gebruik het snoer nooit om de machine te dragen, trekken of uit het stopcontact te**

**halen. Hou het snoer uit de buurt van hitte, olie, scherpe randen en bewegende onderdelen.** *Beschadigde of verwarde snoeren verhogen het risico op elektrische schokken.*

- Als u een machine buiten gebruikt, gebruik dan een verlengsnoer dat geschikt is voor buitengebruik.** *Een snoer gebruiken dat geschikt is voor buitengebruik verkleint de kans op elektrische schokken.*
- Als gebruik van een machine in een vochtige omgeving noodzakelijk is, gebruik dan een stroomvoorziening die beveiligd is met een aardlekschakelaar.** *Gebruik van een aardlekschakelaar verkleint het risico op elektrische schokken.*

### **III. Persoonlijke veiligheid**

- Blijf alert, let op wat u doet en gebruik uw gezond verstand wanneer u een machine gebruikt. Gebruik een machine niet als u moe bent of onder de invloed van drugs, alcohol, of medicijnen verkeert.** *Een moment van onoplettendheid tijdens het gebruik van de machines kan ernstig lichamenlijk letsel tot gevolg hebben.*
- Gebruik persoonlijke beschermingsmiddelen. Draag altijd oogbescherming.** *Beschermingsmiddelen zoals een stofmasker, veiligheidsschoenen met antislipzool, veiligheidshelm en gehoorbescherming zullen bij juist gebruik het risico op lichamenlijk letsel verkleinen.*
- Voorkom dat u het gereedschap onbedoeld inschakelt. Zorg ervoor dat de schakelaar op UIT staat voordat u het gereedschap aansluit op het elektriciteitsnet en/of het accupack, of voordat u het gereedschap oppakt of draagt.** *Machines dragen met uw vinger op de schakelaar, of machines in werking stellen terwijl de schakelaar aan staat, lokt ongevallen uit.*
- Verwijder stelsleutels en moersleutels voordat u de machine inschakelt.** *Een moer- of stelsleutel laten zitten op een draaiend deel van de machine kan tot lichamenlijk letsel leiden.*
- Reik niet te ver. Zorg dat u te allen tijde stevig en evenwichtig staat.** *Zo hebt u meer controle over de machine als zich onverwachte situaties voordoen.*
- Draag geschikte kleding. Draag geen losse kleding of sieraden. Hou uw haar en kleren uit de buurt van bewegende onderdelen.** *Losse kleding, sieraden en lang haar kunnen gegrepen worden door bewegende onderdelen.*
- Als er toestellen voorzien worden voor de aansluiting van stofafzuiging- en stofopvangvoorzieningen, zorg dan dat deze**

**aangesloten zijn en correct worden gebruikt.** *Gebruik van zulke toestellen kan risico's veroorzaakt door stof verkleinen.*

- 8. Als u vaak met hetzelfde gereedschap werkt en ermee vertrouwd raakt, bestaat het gevaar dat u er minder oplettend mee omgaat en de veiligheidsrichtlijnen niet meer naleeft. Let hiervoor op!** *Een nonchalante actie kan binnen een fractie van een seconde ernstig letsel veroorzaken.*

#### **IV. Gebruik en onderhoud van de machine**

- 1. Forceer de machine niet. Gebruik de juiste machine voor het werk dat u wilt verrichten.** *De juiste machine doet het werk beter, veiliger en in het tempo waarvoor het bedoeld is.*
- 2. Gebruik de machine niet als u ze niet aan en uit kunt schakelen met de schakelaar.** *Een machine die niet kan worden bediend met de schakelaar is gevaarlijk en moet worden hersteld.*
- 3. Koppel de stekker los van de stroomvoorziening en/of verwijder het accupack van de machine, indien dit verwijderbaar is, voordat u aanpassingen maakt, accessoires verandert of de machines stalt.** *Zulke preventieve veiligheidsmaatregelen verkleinen de kans dat u de machine per ongeluk inschakelt.*
- 4. Bewaar machines die niet worden gebruikt buiten het bereik van kinderen, en voorkom dat personen die de machine of deze voorschriften niet kennen de machine gebruiken.** *Machines zijn gevaarlijk in de handen van gebruikers die niet de nodige training hebben genoten.*
- 5. Onderhoud de machines en de accessoires. Controleer op slechte uitlijning of vastlopen van bewegende onderdelen, defecte onderdelen en andere omstandigheden die de werking van de machine nadelig kunnen beïnvloeden. In geval van schade dient u de machine te laten herstellen voordat u ze weer in gebruik neemt.** *Tal van ongevallen worden veroorzaakt door slecht onderhouden machines.*
- 6. Hou snoeimachines scherp en schoon.** *Goed onderhouden snoeimachines met scherpe snijranden lopen minder snel vast en zijn eenvoudiger te bedienen.*
- 7. Gebruik de machine, accessoires, opzetwerktuigen enz. in overeenstemming met deze instructies, rekening houdend met de werkomstandigheden en het uit te voeren werk.** *Gebruik van de machine voor andere doeleinden dan die waarvoor ze bedoeld is, kan aanleiding geven tot een gevaarlijke situatie.*
- 8. Hou de handgrepen en aanraakoppervlakken droog, schoon en vrij van olie en vet.** *Als de handgrepen en aanraakoppervlakken*

*glibberig zijn, kunt u niet veilig omgaan met het gereedschap en kunt u het niet beheersen in onverwachte omstandigheden.*

## **V. Gebruik van en zorg voor gereedschap met accu**

1. **Alleen herladen met de door de fabrikant aanbevolen lader.** *Een lader die geschikt is voor het ene type accupack kan in combinatie met een ander accupack voor brandgevaar zorgen.*
2. **Gebruik machines alleen met specifiek daarvoor bestemde accupacks.** *Gebruik van andere accupacks kan lichamelijk letsel en brand veroorzaken.*
3. **Als het accupack niet wordt gebruikt, hou het dan uit de buurt van metalen voorwerpen zoals paperclips, muntjes, sleutels, nagels, schroeven en andere kleine metalen objecten die een brug kunnen vormen tussen de polen.** *Kortsluiting tussen de accupolen kan brandwonden en brand veroorzaken.*
4. **Bij verkeerd gebruik kan vloeistof uit de accu lekken; vermijd contact hiermee. Als u er per ongeluk toch mee in aanraking komt, spoel dan met water. Als de vloeistof in uw ogen terechtkomt, raadpleeg dan een arts.** *Vloeistof die uit de accu ontsnapt, kan irritatie van de huid of brandwonden veroorzaken.*
5. **Gebruik geen accupack of gereedschap dat beschadigd of aangepast is.** *Beschadigde of aangepaste accu's kunnen onverwacht gedrag vertonen, wat kan leiden tot brand, explosie of lichamelijk letsel.*
6. **Stel een accupack of gereedschap niet bloot aan brand of een buitensporige temperatuur.** *Blootstelling aan brand of een temperatuur boven 130 °C kan een explosie veroorzaken.*
7. **Volg alle instructies aangaande het laden en laad het accupack of het gereedschap niet op buiten het temperatuurbereik dat wordt gespecificeerd in de instructies.** *Als u het accupack of het gereedschap niet juist oplaadt of met temperaturen buiten het gespecificeerde bereik, dan kan dit de accu beschadigen en het risico op brand verhogen.*

## **VI. Onderhoud**

1. **Laat uw machine nazien door een erkende hersteller die alleen identieke vervangonderdelen gebruikt.** *Dit waarborgt veilig gebruik van de machine.*
2. **Voer nooit onderhoudswerkzaamheden uit aan beschadigde accupacks.** *Onderhoud van de accupacks mag enkel worden uitgevoerd door de fabrikant of erkende dienstverleners.*

## **VII. Uw draadtrimmer veilig gebruiken**

1. **Gebruik de machine niet in slechte weersomstandigheden, vooral wanneer er een kans is op bliksem.** *Dit verhoogt de kans dat u getroffen wordt door bliksem.*
2. **Kijk zorgvuldig na of er zich wilde dieren bevinden in het gebied waar u de machine wilt gebruiken.** *Wilde dieren kunnen door een machine in bedrijf verwond worden.*
3. **Inspecteer grondig het terrein waar u de machine wilt gebruiken en verwijder alle stenen, takken, draden, botten en andere vreemde voorwerpen.** *Weggeslingerde voorwerpen kunnen lichamelijk letsel veroorzaken.*
4. **U moet telkens voor gebruik de draadtrimmer visueel inspecteren op schade.** *Beschadigde onderdelen vergroten het risico op letsel.*
5. **Laat de schermen op hun plaats zitten. De schermen moeten in goede staat verkeren en goed gemonteerd zijn.** *Een scherm dat los zit, beschadigd is of niet juist werkt, kan lichamelijk letsel tot gevolg hebben.*
6. **Houd de inlaat voor de koellucht vrij van vuil.** *Geblokkeerde luchtinlaten en vuil kunnen leiden tot brand of oververhitting.*
7. **Draag oog- en gehoorbescherming.** *Een geschikte beschermende uitrusting vermindert het risico op persoonlijk letsel.*
8. **Draag tijdens het werken met de machine altijd beschermende antislipschoenen. Loop niet op blote voeten en draag ook geen schoenen met open tenen als u de machine gebruikt.** *Zo loopt u minder risico op voetletsels veroorzaakt door een maaidraad in beweging.*
9. **Tijdens het gebruik van de machine dient men altijd gepaste kleding te dragen, zoals een broek die de benen volledig bedekt.** *U kunt gewond raken als een bewegende snijkop of maaidraad u raakt.*
10. **Houd omstanders uit de buurt wanneer u met de machine aan het werk bent.** *Weggeslingerd afval kan ernstig persoonlijk letsel veroorzaken.*
11. **Breng de machine niet hoger dan het middel.** *Zo voorkomt u dat de snijkop onbedoeld iets raakt, en heeft u een betere beheersing over de machine in onverwachte situaties.*
12. **Wees voorzichtig als u de machine in nat gras gebruikt. Wandelen, nooit rennen.** *Dit verkleint het risico dat u uitglijdt en valt, wat kan leiden tot lichamelijk letsel.*

13. **Gebruik de machine niet op extreem steile hellingen.** *Dit verkleint het risico dat u de controle verliest, uitglijdt en valt, en daarbij lichamelijk letsel oploopt.*
14. **Zorg dat u stevig staat wanneer u op hellingen werkt; maak hierbij dwarse werkgangen op de helling in plaats van steeds naar boven en beneden te gaan; wees uiterst voorzichtig wanneer u van richting verandert.** *Dit verkleint het risico dat u de controle verliest, uitglijdt en valt, en daarbij lichamelijk letsel oploopt.*
15. **Houd alle elektriciteits snoeren en kabels uit de buurt van het snoeigebied.** *Elektriciteits snoeren of kabels kunnen verborgen zijn in hagen of struiken en kunnen per ongeluk worden gesneden of beschadigd door de maaidraad.*
16. **Houd alle lichaamsdelen uit de buurt van een snijkop of maaidraad in beweging. Verwijder materiaal pas uit de machine als deze uit het stopcontact is gehaald.** *Een snijkop of maaidraad in beweging kan ernstig lichamelijk letsel veroorzaken.*
17. **Moet u de machine dragen, zorg dan dat ze uitgeschakeld is en houd ze weg van het lichaam.** *Een juiste omgang met de machine verkleint de kans dat u per ongeluk een snijkop of maaidraad in beweging raakt.*
18. **Gebruik ter vervanging enkel snijkoppen en maaidraad die voldoet aan de specificaties van de fabrikant. Vervang de snijkoppen of maaidraad niet door metaaldraad of messen.** *Gebruik van onjuiste vervangonderdelen kan leiden tot controleverlies, afgebroken onderdelen en letsel.*
19. **Bij het verwijderen van vastgelopen materiaal of het verrichten van onderhoud aan de machine moet u ervoor zorgen dat de schakelaar uit staat en het accupack verwijderd is.** *Het onverwacht starten van de machine terwijl u vastgelopen materiaal verwijdert of onderhoud verricht, kan leiden tot ernstig lichamelijk letsel.*

## **BEWAAR DEZE AANWIJZINGEN**

# Veiligheids- en instructiestickers

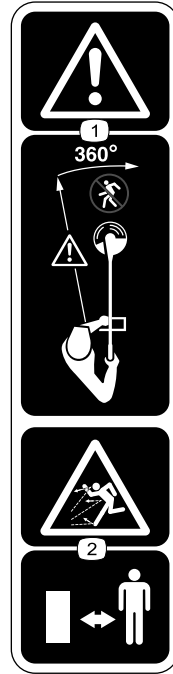


Veiligheidsstickers en veiligheidsinstructies zijn gemakkelijk zichtbaar voor de gebruiker en bevinden zich bij plaatsen waar gevaar kan ontstaan. Vervang alle beschadigde of ontbrekende veiligheidsstickers.



**161-7083**

decal161-7083



**161-7098**

decal161-7098

1. Waarschuwing - lees de *Gebruikershandleiding*, draag oog- en gehoorbescherming, gebruik een flexibele lijn, gebruik geen metalen messen, blijf uit de buurt van bewegende onderdelen, houd alle beschermende delen op hun plaats; stel niet bloot aan regen.

1. Waarschuwing – hou omstanders aan alle kanten uit de buurt van het gereedschap.
2. Er kunnen voorwerpen weggeslingerd worden – hou omstanders uit de buurt.

**60V MAX\* DC 𐀀 STRING TRIMMER / DÉBROUSSAILLEUSE À FIL**

0.095" (2.4MM) DIAMETER NYLON LINE

FIL EN NYLON 2,4 MM (0.095") DE DIAMÈTRE

\*60VDC MAXIMUM / 54VDC NOMINAL

\*60 VDC MAXIMUM / 54 VDC NOMINALE  $n_o:5800 \text{ min}^{-1}$

THE TORO COMPANY

8111 Lyndale Avenue South

Bloomington, MN 55420

PATENT: [www.ttcopats.com](http://www.ttcopats.com)

Country of Origin: CHINA

Pays d'origine : CHINE



Model: 51895T  
Modèle :  
Serial Number:  
Numéro de série :  
Date Code:  
Code de date :



decal161-7080

**161-7080**

1. Voer het product op de juiste manier af.
2. De machine kan voorwerpen wegslingeren — houd omstanders op een afstand van ten minste 15 m.
3. Waarschuwing – verwijder het accupack voordat u onderhoud uitvoert.

# Montage

## Losse onderdelen

Gebruik onderstaande lijst om te controleren of alle onderdelen zijn geleverd.

Procedure	Omschrijving	Hoe- veel- heid	Gebruik
<b>1</b>	Verbindingsknop	1	De steel uitvouwen.
<b>2</b>	Hulphandgreep	1	De hulphandgreep monteren.
<b>3</b>	Beschermkap Schroef	1 2	De beschermkap monteren.

# 1

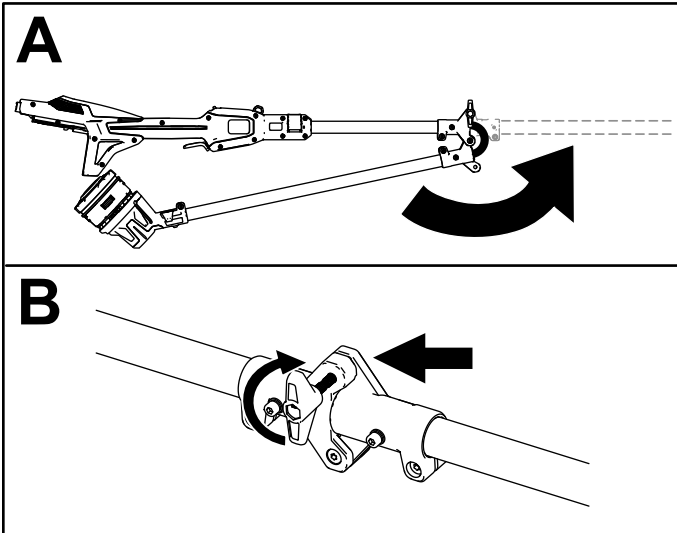
## De steel uitvouwen

Benodigde onderdelen voor deze stap:

1	Verbindingsknop
---	-----------------

### Procedure

1. Vouw de steel (A in [Figuur 3](#)) uit.
2. Maak de steel vast bij de koppeling; gebruik hiervoor de vergrendelingsknop (B in [Figuur 3](#)).



Figuur 3

g507675

# 2

## De hulphandgreep monteren

Benodigde onderdelen voor deze stap:

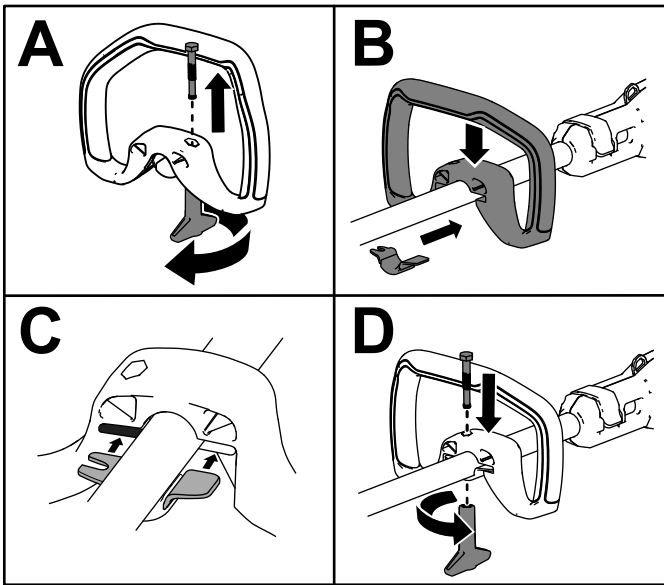
1

Hulphandgreep

### Procedure

1. Neem de hulphandgreep van de handgreepbeugel door de hendelvergrendelingsknop los te schroeven en de bout (A in [Figuur 4](#)) te verwijderen.

**Belangrijk:** De bout zit mogelijk vast in het plastic van de handgreep; tik voorzichtig tegen de onderkant van de bout tot deze loskomt uit de handgreep.



Figuur 4

g507673

2. Plaats de hulphandgreep op de handgreepbeugel (B in [Figuur 4](#)).
3. Schuif de handgreepbeugel in de gleuf van de hulphandgreep (C in [Figuur 4](#)).

4. Bevestig de onderste handgreepbeugel op de hulphandgreep; gebruik de vergrendelingsknop van de handgreep en de bout die u eerder verwijderd hebt (D in [Figuur 4](#)).

# 3

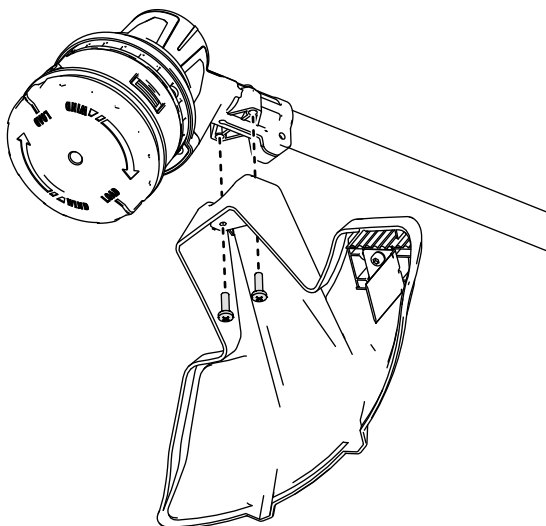
## De beschermkap monteren

Benodigde onderdelen voor deze stap:

1	Beschermkap
2	Schroef

## Procedure

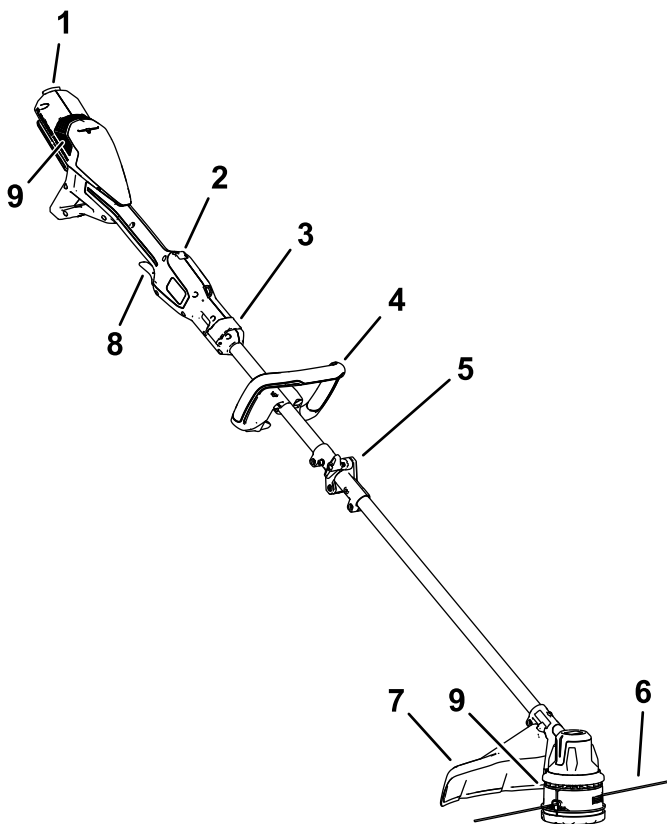
Monteer de beschermkap op de onderkant van de trimmer met de 2 schroeven.



Figuur 5

g507687

# Algemeen overzicht van de machine



**Figuur 6**

g507020

- |                                       |                         |
|---------------------------------------|-------------------------|
| 1. Accuvergrendeling                  | 6. Maaidraad            |
| 2. Vergrendelingsknop                 | 7. Beschermkap          |
| 3. Vergrendeling van uitschuifeenheid | 8. Inschakeltrekker     |
| 4. Hulphandgreep                      | 9. Ventilatie-openingen |
| 5. Middelste koppeling                |                         |

# Specificaties

<b>Model</b>	51895T
<b>Nominale spanning</b>	Maximaal 60 V gelijkstroom, 54 V gelijkstroom nominaal gebruik
<b>Lader</b>	Flex-Force 60 V lithiumionacculaders
<b>Accu</b>	Flex-Force 60 V lithiumionaccu's*

Als u deze machine gebruikt met een accupack van 8,0 Ah of meer, moet u het snelharnas model 139-5334 (niet meegeleverd) monteren.

## Temperatuurbereik

Opladen/opbergen van het accupack	5 °C tot 40 °C*
Gebruiken van het accupack	-30 °C tot 49 °C
Gebruiken van de trimmer	0 °C tot 49 °C
Opbergen van de trimmer	0 °C tot 49 °C*

\*Het opladen zal langer duren als de omgevingstemperatuur buiten dit bereik valt.

Bewaar het apparaat, het accupack en de acculader op een afgesloten, schone en droge plaats.

## Toebehoren/accessoires

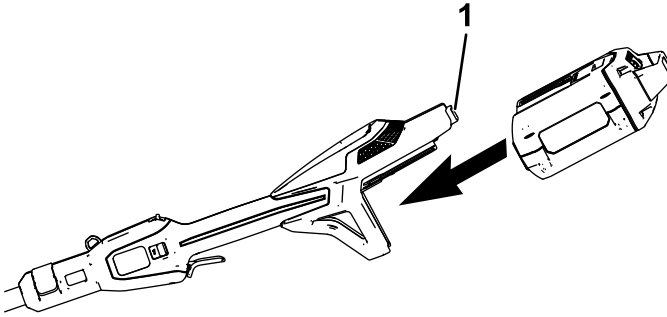
Een selectie van door Toro goedgekeurde werktuigen en accessoires is verkrijgbaar voor gebruik met de machine om de mogelijkheden daarvan te vergroten en uit te breiden. Neem contact op met een erkende servicedealer of een erkende Toro-distributeur, of bezoek [www.Toro.com](http://www.Toro.com) voor een lijst van alle goedgekeurde werktuigen en accessoires.

Om de beste prestaties te verkrijgen en ervoor te zorgen dat de veiligheidscertificaten van de machine blijven gelden, moet u ter vervanging altijd originele onderdelen en accessoires van Toro gebruiken. Vervangende onderdelen en accessoires van andere fabrikanten kunnen tot gevaar leiden.

# Gebruiksaanwijzing

## De trimmer aanzetten

1. Zorg ervoor dat er geen stof of vuil zit in de ventilatieopeningen in de trimmer.
2. Lijn de uitsparing in de accu uit met het uitsteeksel van de accuhouder (Figuur 7).
3. Duw het accupack in de accuhouder tot de accu op zijn plaats klikt (Figuur 7).



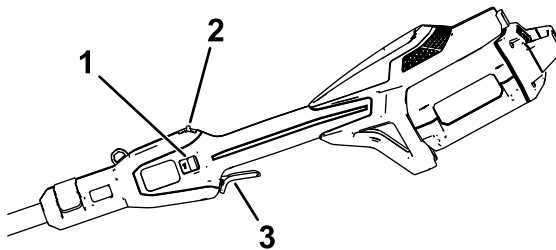
Figuur 7

g507688

1. Accuvergrendeling
- 

4. Om de trimmer te starten, trekt u de vergrendelingsknop naar achteren en drukt u de snelheidsregelingtrekker in (Figuur 8).

**Opmerking:** Verschuif de snelheidsbereikschakelaar om de snelheid van de trimmer te veranderen.



Figuur 8

g507689

1. Snelheidsbereikschakelaar
  2. Vergrendelingsknop
  3. Snelheidsregelingtrekker
-

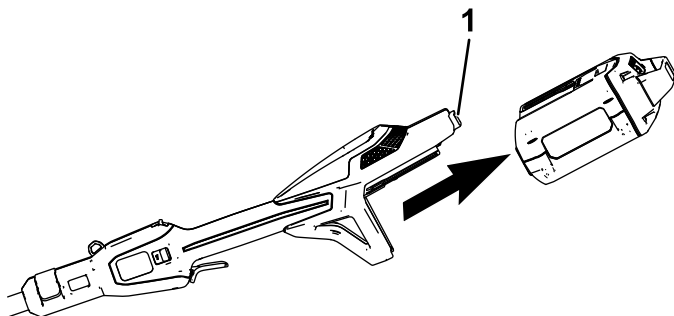
## Uitzetten van de trimmer

Om de trimmer uit te zetten, laat u de trekker en de vergrendelingsknop los.

Wanneer u de trimmer niet gebruikt of vervoert van of naar het werkgebied, moet u het accupack verwijderen.

## Verwijderen van de accu uit de trimmer

Druk op de accuvergrendeling van de machine om het accupack te ontgrendelen, schuif het accupack dan uit de machine (Figuur 9).



Figuur 9

g507691

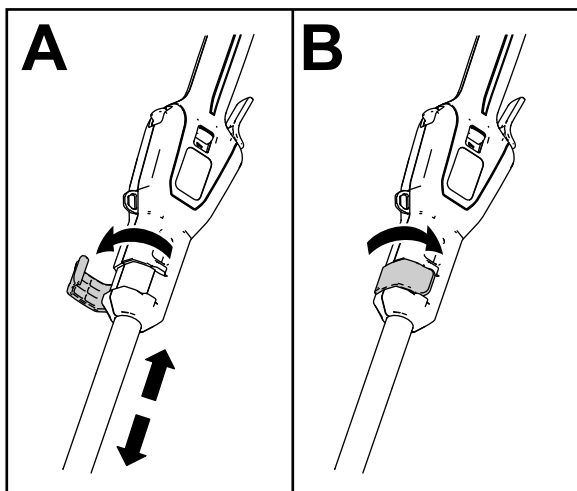
1. Accuvergrendeling
-

## De stand van de hulphandgreep afstellen

1. Zet de vergrendelingsknop onderaan de hulphandgreep los.
2. Zet de hulphandgreep van de steel zo dat u de trimmer tijdens het werk in een neutrale, comfortabele houding kunt houden.
3. Zet de vergrendelingsknop vast om de hulphandgreep te borgen.

## De lengte van de steel aanpassen

1. Zet de vergrendeling van de uitschuifeenheid vooraan de handgreep los.
2. Schuif de steel in of uit zodat u de trimmer tijdens het werk in een neutrale, comfortabele houding kunt gebruiken.
3. Zet de vergrendeling van de uitschuifeenheid vast om de steel te borgen.



Figuur 10

g507705

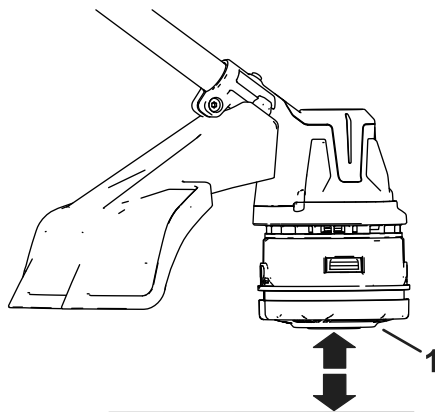
# De maaidraad voeden met de voedingsknop

1. Laat het gereedschap op volle snelheid draaien.
2. Tik de voedingsknop tegen de grond om de maaidraad te voeden. Iedere keer dat de voedingsknop op de grond wordt gedrukt wordt de maaidraad een stukje afgewikkeld.

**Belangrijk:** Hou de kop niet tegen de grond gedrukt als de trimmer draait.

**Opmerking:** Het draadsnijmes van de grasgeleider snijdt de maaidraad af op de juiste lengte.

**Opmerking:** Als de maaidraad te ver is afgesleten is het soms niet mogelijk de maaidraad te voeden door de knop op de grond te drukken. Zet in dat geval zowel de trekker als de vergrendelingsknop los en raadpleeg [Maaidraad handmatig voeden \(bladz. 22\)](#).



Figuur 11

g507693

1. Voedingsknop op de kop

## Maaidraad handmatig voeden

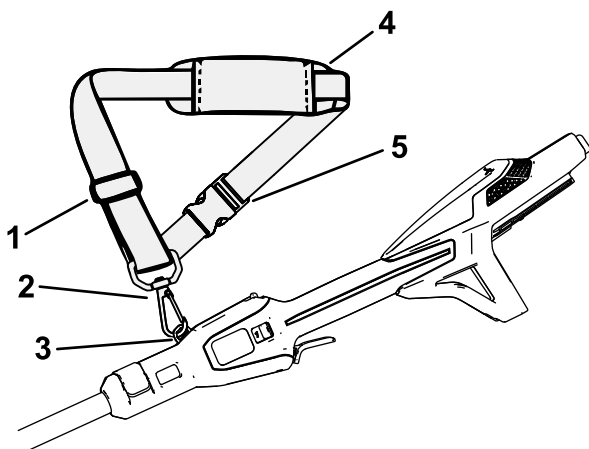
Verwijder de accu van de draadtrimmer en druk op de voedingsknop onderaan de spoelhouder en trek gelijktijdig aan de trimmerdraad om deze handmatig te voeden.

# Het schouderharnas gebruiken

**Belangrijk:** Als u de draadtrimmer gebruikt met een accu van 8,0 Ah of groter, monteer dan een schouderharnas (niet meegeleverd).

Gebruik het harnas niet als de draadtrimmer wordt gevoed met een rugzak accuhouder en rugzakkabel; gebruik dan alleen het harnas van de rugzak accuhouder.

Sluit de clip van het schouderharnas aan op het bevestigings oogje bovenaan de handgreep (Figuur 12).



Figuur 12

g507529

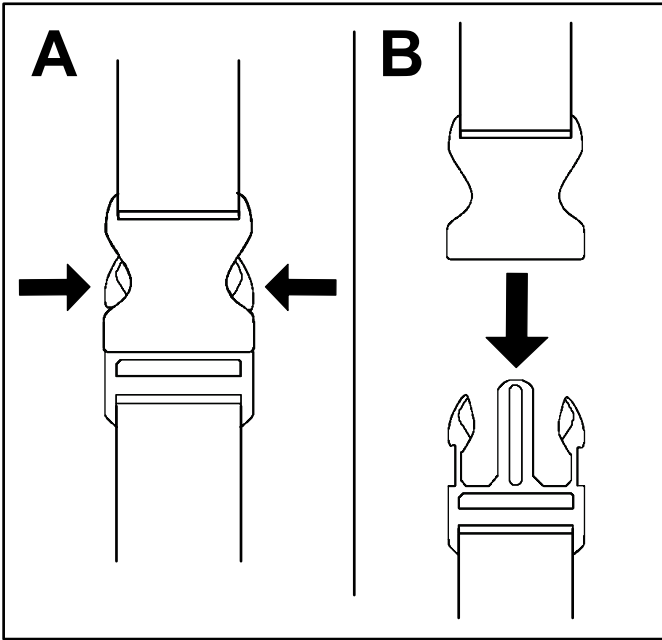
- |                       |                   |
|-----------------------|-------------------|
| 1. Riemversteller     | 4. Schouderkussen |
| 2. Karabijnhaak       | 5. Snelgesp       |
| 3. Bevestigings oogje |                   |

U kunt de lengte van de riem aanpassen: schuif de riemversteller naar boven om de riem in te korten, of naar beneden om de riem langer te maken (Figuur 12).

Als u het harnas snel moet afnemen, koppel de snelgesp dan als volgt af:

1. Druk de zijkanten van de gesp in (A in Figuur 13).

2. Laat de gesp eruit schuiven (B in [Figuur 13](#)).

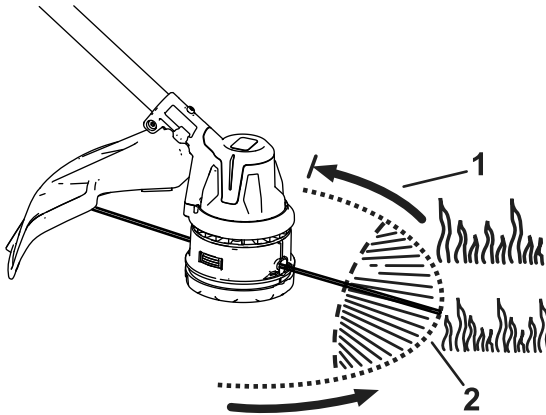


**Figuur 13**

g340477

# Tips voor bediening en gebruik

- Hou de trimmer enigszins gekanteld naar het bewerkte oppervlak voor een optimale werking.
- De draadtrimmer maait als u deze van rechts naar links beweegt. Dit voorkomt dat de trimmer materiaal naar u toe werpt.
- Zorg dat het uiteinde van de maaidraad het werk doet, forceer de kop niet in ongemaaid gras.
- Draadhekken en afrasteringen zorgen voor extra slijtage of zelfs breuk van de maaidraad. Ook stenen, bakstenen muren, stoepranden en hout kunnen het slijtageproces van de maaidraad versnellen.
- Vermijd bomen en struiken. Boomschors, houten sierlijsten, gevelbeplating en afrasteringspalen kunnen makkelijk beschadigd worden door de maaidraad.



**Figuur 14**

g507692

1. Draairichting

2. Pad van de maaidraad

# Onderhoud

Doe het volgende telkens als u het apparaat hebt gebruikt:

1. Verwijder de accu van de trimmer.
2. Veeg de trimmer met een vochtige doek schoon. Spuit de trimmer niet schoon, en dompel hem niet onder in water.

## **⚠ VOORZICHTIG**

**Het draadsnijmes van de grasgeleider is scherp en kan u verwonden.**

**Gebruik nooit uw handen om de grasgeleider en het mes schoon te maken.**

3. Veeg of schraap de omgeving van de maaikop schoon telkens als u aangekoekt vuil ziet.
4. Controleer alle bevestigingen en draai deze vast. Als een onderdeel beschadigd of verloren is geraakt, dient u het te herstellen of te vervangen.
5. Verwijder vuil van de luchtinlaatopeningen op de accuhouder en de uitlaat van de motor om oververhitting te voorkomen.

## De maaidraad vervangen

Gebruik enkel monofilament maaidraad met een diameter van 2,0 mm of gedraaide monofilament maaidraad met een diameter van 2,4 mm van Toro.

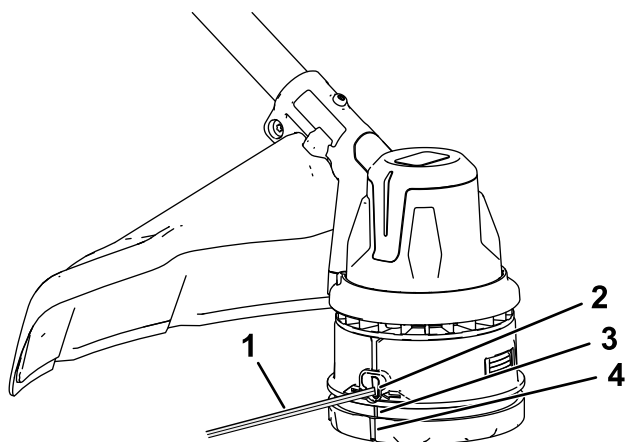
1. Verwijder de accu van de trimmer.
2. Verwijder eventueel aanwezig draad van de spoel door de voedingsknop herhaaldelijk in te drukken terwijl u aan beide zijden van de kop evenveel draad uittrekt.
3. Snij een stuk maaidraad van maximaal 7,3 m.

**Belangrijk: Overbelast de spoel niet.**

**Belangrijk: Gebruik geen andere diktes of types maaidraad, dit kan de trimmer beschadigen.**

4. Druk en draai de voedingsknop in de richting van de pijlen (rechtsom) onderaan de voedingsknop. De markeringen op de zijkant van de voedingsknop moeten overeenkomen met de markeringen onder de draadoogjes (Figuur 15).

5. Steek één uiteinde van de draad door het draadoog en druk de draad verder tot deze uit het draadoog aan de andere kant komt.



g507694

**Figuur 15**

- |              |                           |
|--------------|---------------------------|
| 1. Maaidraad | 3. Merkteken - draadoog   |
| 2. Draadoog  | 4. Merkteken voedingsknop |

---

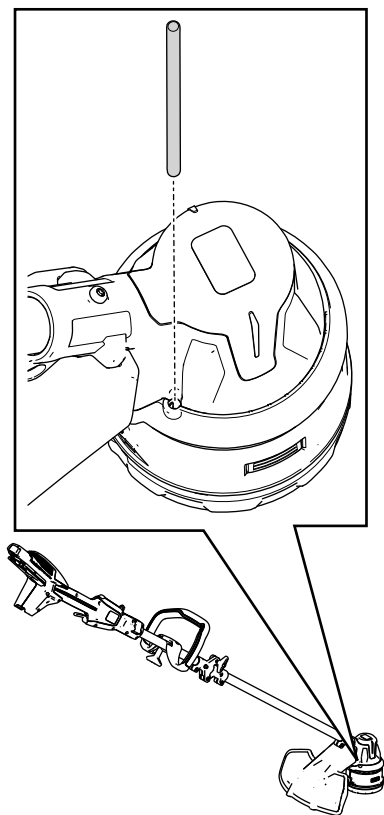
***Belangrijk:* Demonteer de kop van de trimmer nooit.**

6. Trek de draad door de draadogen tot er aan beide kanten van de snijkop een gelijke lengte draad is.
7. Hou de trimmer met één hand vast. Met de andere hand draait u de kop in de richting van de pijlen op de kop (rechts, met de klok mee) om de draad op te wikkelen. Laat aan iedere kant ongeveer 15 cm uitsteken voorbij de draadogen.

# Vervangen van de trimmerkop

1. Verwijder de accu van de trimmer.
2. Steek een dun stuk gereedschap (bijv. een schroevendraaier) door de motorbehuizing en in de groef van de ventilator; zo zet u de snijkop vast zodat deze niet meer kan draaien (Figuur 16).

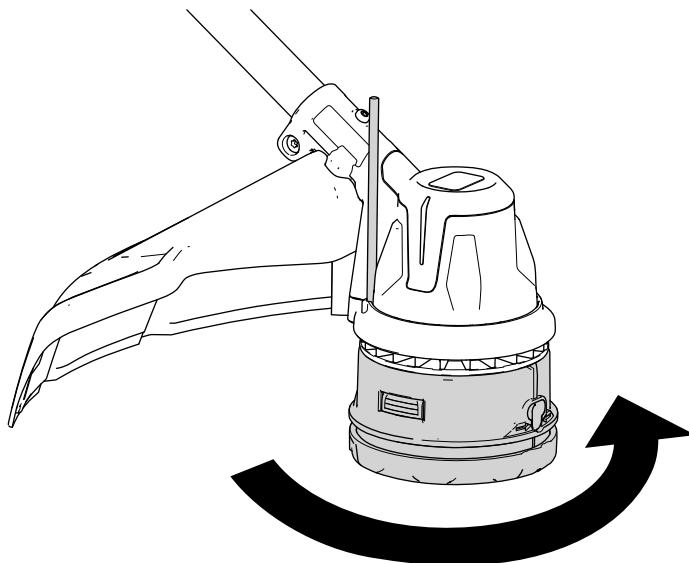
**Opmerking:** Met het gereedschap in de opening draait u de snijkop tot u voelt dat de stang in de groef belandt.



Figuur 16

g512077

3. Hou de snijkop tegen met een stuk gereedschap en draai de kop naar links (met de klok mee) om deze van de draadas van het tandwielhuis te nemen (Figuur 17).



**Figuur 17**

g516022

- 
4. Monteer de nieuwe kop door deze naar rechts op de draadas van het tandwielhuis te draaien, terwijl u de ventilator tegenhoudt met een stuk gereedschap.

# Opbergen

**Belangrijk:** Berg de machine, het accupack en de lader alleen op binnen het aangegeven temperatuurbereik, zie [Specificaties \(bladz. 18\)](#).

**Belangrijk:** Als u de machine een jaar of langer opbergt, verwijder het accupack dan uit de machine en laad het accupack op tot er 1 of 2 ledindicatoren op de accu groen oplichten. Berg de accu niet geheel geladen of geheel ontladen op. Wanneer u de machine weer nodig hebt, laadt u het accupack op totdat het lampje links op de lader groen oplicht of de 4 led-lampjes op de accu groen oplichten.

- Na gebruik moet de machine van de voeding worden afgekoppeld (d.w.z. verwijder het accupack) en op beschadiging worden gecontroleerd.
- Verwijder al het vuil van de machine.
- Sla de machine of de lader niet op terwijl het accupack gemonteerd is.
- Wanneer de machine niet wordt gebruikt, moet u de machine, het accupack en de acculader opbergen buiten het bereik van kinderen.
- Hou de machine, het accupack en de acculader uit de buurt van corrosieve materialen zoals chemische middelen voor in de tuin en straatzout.
- Om het risico op ernstig lichamelijk letsel te verkleinen mag u de accu niet buiten of in een voertuig opbergen.
- Sla de machine, het accupack en de acculader op in een afgesloten schone, droge ruimte.
- U mag een voor opslag ingeklapte machine niet ophangen aan het elektriciteitsnoer.

# Problemen, oorzaak en remedie

Voer alleen de hieronder genoemde handelingen uit. Indien u het probleem zelf niet kunt oplossen moeten de verdere inspectie, onderhoud en reparaties moeten worden uitgevoerd door een geautoriseerd servicecentrum of een vergelijkbare specialist.

Verwijder de accu altijd uit het gereedschap wanneer u problemen oplost, het gereedschap reinigt, controleert of er onderhoudswerkzaamheden aan verricht.

<b>Probleem</b>	<b>Mogelijke oorzaak</b>	<b>Remedie</b>
Het gereedschap loopt niet of niet continu.	<ol style="list-style-type: none"><li>1. De accu is niet volledig in het gereedschap geplaatst.</li><li>2. De accu is niet geladen.</li><li>3. De accu is boven of onder het geschikte temperatuurgebied.</li><li>4. De draden van de accu zijn vochtig.</li><li>5. De accu is defect.</li><li>6. Het gereedschap heeft een elektrische storing.</li></ol>	<ol style="list-style-type: none"><li>1. Verwijder de accu en plaats deze opnieuw, verzeker dat de accu goed op zijn plaats zit en vergrendeld is.</li><li>2. Verwijder de accu en laad deze op.</li><li>3. Verplaats het accupack naar een locatie waar het droog is en de temperatuur tussen 5 en 40 °C ligt.</li><li>4. Laat de accu drogen of maak deze droog met een doek.</li><li>5. Vervang de accu.</li><li>6. Neem contact op met een erkende servicedealer.</li></ol>
Het gereedschap bereikt het volledige vermogen niet of het motorhuis wordt heet.	<ol style="list-style-type: none"><li>1. De accu is niet voldoende geladen.</li><li>2. De ventilatieopeningen zijn verstopt.</li></ol>	<ol style="list-style-type: none"><li>1. Verwijder de accu en laad deze volledig op.</li><li>2. Maak de ventilatieopeningen schoon.</li></ol>
Overmatige trilling of geluid van het gereedschap.	<ol style="list-style-type: none"><li>1. Er is vervuiling in het grasscherm of de behuizing van de voedingsknop van de trimmer.</li><li>2. De spoel is niet goed gewikkeld.</li></ol>	<ol style="list-style-type: none"><li>1. Verwijder vervuiling onder het grasscherm of in de behuizing van de voedingsknop van de trimmer.</li><li>2. Voed de draad met de voedingsknop onderaan de kop en/of neem de draad van de spoel en wikkel deze opnieuw op.</li></ol>

<b>Probleem</b>	<b>Mogelijke oorzaak</b>	<b>Remedie</b>
De voedingsknop voedt de draad niet.	<ol style="list-style-type: none"> <li>1. De draad is op.</li> <li>2. De draad is verstrikt in de kop.</li> <li>3. Er is vervuiling in het grasscherm of de behuizing van de voedingsknop van de trimmer.</li> </ol>	<ol style="list-style-type: none"> <li>1. Plaats draad in de kop.</li> <li>2. Verwijder de afdekking van de voedingsknop en ontwar de draad.</li> <li>3. Verwijder vervuiling onder het grasscherm of in de behuizing van de voedingsknop van de trimmer.</li> </ol>
Het accupack verliest snel de lading.	<ol style="list-style-type: none"> <li>1. De accu is boven of onder het geschikte temperatuurgebied.</li> <li>2. De trimmer wordt te zwaar belast.</li> </ol>	<ol style="list-style-type: none"> <li>1. Verplaats het accupack naar een locatie waar het droog is en de temperatuur tussen 5 en 40 °C ligt.</li> <li>2. Trim met lagere snelheid.</li> </ol>