

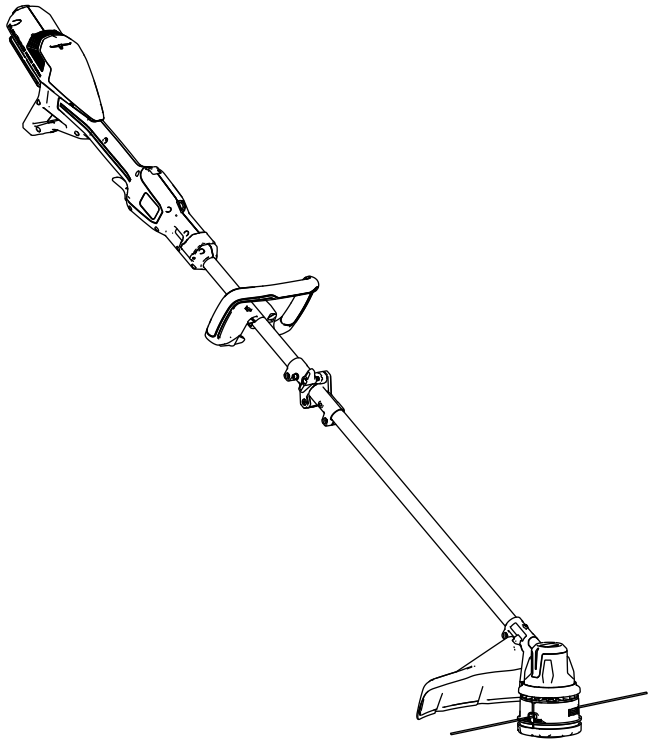


Count on it.

Manuale dell'operatore

Decespugliatore 43 cm Flex-Force Power System™ 60 V

N° del modello 51895T—N° di serie 324000000 e superiori



Registrate il vostro prodotto
presso www.Toro.com.
Traduzione dell'originale (IT)





Per assistenza,
consultate la pagina
www.Toro.com/support per
istruzioni o contattate il
vostro Centro assistenza
autorizzato prima di
restituire questo prodotto.

Introduzione

Questo decespugliatore è inteso per l'utilizzo da parte di clienti residenziali per il taglio dell'erba in base alle esigenze all'aperto. È pensato per l'utilizzo dei pacchi batteria agli ioni di litio da 60 V Flex-Force™. Questi pacchi batteria sono progettati per poter essere ricaricati solo da caricabatterie per batterie agli ioni di litio da 60 V Flex-Force. L'utilizzo di questo prodotto per scopi non conformi alle funzioni per cui è stato concepito può essere pericoloso per voi e gli astanti.

Importante: In caso di utilizzo di questa macchina con un pacco batteria da 8,0 Ah o superiore, è necessario montare l'imbracatura a sgancio rapido (modello 139-5334, non incluso) per un adeguato supporto e bilanciamento.

Non utilizzate altre imbracature o più imbracature durante l'uso della macchina.

Il modello 51895T non include una batteria o un caricabatterie.

Leggete attentamente queste informazioni per imparare come utilizzare e mantenere il vostro prodotto in modo idoneo ed evitare lesioni personali e danni al prodotto. Siete responsabili dell'utilizzo consono e sicuro del prodotto.

Visitate il sito www.Toro.com per ottenere materiali di formazione sulla sicurezza e il funzionamento dei prodotti, informazioni sugli accessori, assistenza nella localizzazione di un rivenditore o per registrare il vostro prodotto.

© 2025—The Toro®
Company
8111 Lyndale Avenue
South
Bloomington, MN
55420

Registrate il vostro
prodotto presso
www.Toro.com.

CE UK
CA

Traduzione dell'originale
(IT)

Stampato in Cina
Tutti i diritti sono
riservati



* 3 4 7 5 - 8 9 3 *

Per assistenza, ricambi originali del produttore o ulteriori informazioni, rivolgetevi a un Distributore autorizzato o ad un Centro Assistenza del produttore, ed abbiate sempre a portata di mano il numero del modello ed il numero di serie del prodotto. **Figura 1** identifica la posizione dei numeri di modello e di serie sul prodotto. Scrivete i numeri nello spazio fornito.

Importante: Con il vostro dispositivo mobile, potete scansionare il codice QR sull'adesivo che riporta il numero di serie (se presente) per accedere alla garanzia, ai ricambi e ad altre informazioni sui prodotti.

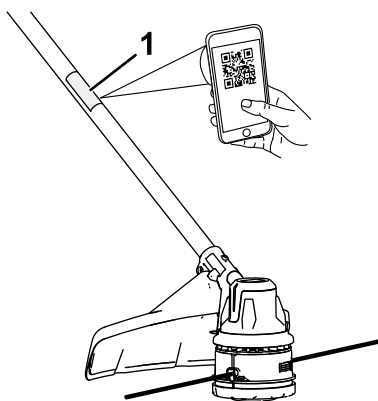


Figura 1

g507019

1. Posizione del numero di modello, del numero di serie e del codice QR

N° del modello _____

N° di serie _____

Simbolo di avvertenza

Il simbolo di avvertenza (Figura 2) mostrato in questo manuale e sulla macchina identifica messaggi di sicurezza importanti che è necessario seguire per prevenire incidenti.



Figura 2

Simbolo di avvertenza

g000502

Il simbolo di avvertenza compare sulle informazioni che vi avvisano di azioni o situazioni non sicure, ed è seguito dalla parola **PERICOLO**, **AVVERTENZA**, o **ATTENZIONE**.

PERICOLO indica una situazione pericolosa imminente che, se non evitata, **provocherà** lesioni gravi o fatali.

AVVERTENZA indica una situazione potenzialmente pericolosa che, se non evitata, **potrebbe provocare** lesioni gravi o fatali.

ATTENZIONE indica una situazione potenzialmente pericolosa che, se non evitata, **potrebbe provocare** una lesione moderata o di minore entità.

Questo manuale utilizza altre due parole per mettere in evidenza le informazioni. **Importante** richiama l'attenzione su informazioni meccaniche speciali, e **Nota** pone in risalto informazioni generali che meritano un'attenzione speciale.

Sicurezza

▲ AVVERTENZA

Leggete tutte le avvertenze di sicurezza, le istruzioni, le illustrazioni e le specifiche fornite con questa macchine.

Il mancato rispetto di tutte le istruzioni elencate di seguito può comportare scosse elettriche, incendi e/o gravi lesioni.

Conservate tutte le avvertenze e le istruzioni per riferimento futuro.

Il termine "macchina" in tutte le avvertenze fa riferimento alla vostra macchina con alimentazione di rete (con cavo) o macchina a batteria (senza fili).

I. Sicurezza dell'area di lavoro

- 1. Mantenete l'area di lavoro pulita e ben illuminata.** *Le aree disordinate o buie favoriscono gli incidenti.*
- 2. Non utilizzate macchine in atmosfere esplosive, ad esempio in presenza di liquidi, gas o polveri infiammabili.** *Le macchine creano scintille che possono accendere la polvere o i vapori.*
- 3. Tenete i bambini e gli astanti a distanza mentre utilizzate una macchina.** *Le distrazioni possono provocare una perdita del controllo.*

II. Sicurezza elettrica

- 1. Le spine delle macchine devono corrispondere alla presa. Non modificate mai la spina in nessun modo. Non utilizzate adattatori della spina con macchine dotate di messa a terra.** *Le spine non modificate con prese corrispondenti ridurranno il rischio di scosse elettriche.*
- 2. Evitate il contatto del corpo con superfici dotate di messa a terra come tubi, radiatori, marce e refrigeratori.** *Il rischio di scossa elettrica è maggiore se il vostro corpo è a contatto con il suolo.*
- 3. Non esponete le macchine a pioggia o condizioni di umidità.** *L'acqua che penetra in una macchina aumenterà il rischio di scosse elettriche.*
- 4. Non utilizzate il cavo in modo improprio. Non utilizzate mai il cavo per trasportare, tirare o scollegare la macchina. Tenete il cavo lontano da calore, olio, bordi affilati o parti mobili.** *Cavi danneggiati o attorcigliati aumenteranno il rischio di scosse elettriche.*

5. **Durante l'utilizzo di una macchina all'esterno, utilizzate una prolunga adatta all'uso all'aperto.** *L'utilizzo di un cavo adatto all'uso all'aperto riduce il rischio di scosse elettriche.*
6. **Se l'utilizzo di una macchina in un'area umida è inevitabile, utilizzate un'alimentazione protetta da un dispositivo di corrente residua (RCD).** *L'uso di un RCD riduce il rischio di scosse elettriche.*

III. Sicurezza personale

1. **Rimanete vigili, fate attenzione alle operazioni che state eseguendo e usate il buon senso durante le operazioni con una macchina. Non utilizzate una macchina se siete stanchi o sotto l'influenza di farmaci, alcol o medicinali.** *Un momento di disattenzione durante l'utilizzo di una macchina può comportare gravi lesioni personali.*
2. **Utilizzate attrezzatura protettiva personale. Indossate sempre gli occhiali di sicurezza.** *Dispositivi di protezione come maschera antipolvere, scarpe di sicurezza antiscivolo, casco o protezioni per l'udito utilizzati nelle condizioni opportune riducono le lesioni personali.*
3. **Evitate avviamenti non intenzionali. Assicuratevi che l'interruttore sia in posizione di SPEGNIMENTO prima di effettuare il collegamento a una presa di corrente e/o al pacco batteria e prima di afferrare o trasportare l'utensile.** *Il trasporto di macchine con le dita sull'interruttore o mettere sotto carica macchine con l'interruttore in posizione di accensione favorisce gli incidenti.*
4. **Rimuovete eventuali chiavi o attrezzi di regolazione prima di accendere la macchina.** *Un attrezzo o una chiave lasciata attaccata a una parte rotante della macchina può comportare lesioni personali.*
5. **Non sporgetevi. Mantenete sempre l'appoggio e l'equilibrio.** *Ciò consente un migliore controllo della macchina in situazioni impreviste.*
6. **Vestitevi in modo adeguato. Non indossate indumenti larghi o gioielli. Tenete capelli e indumenti a distanza dalle parti in movimento.** *Gli indumenti larghi, i gioielli o i capelli lunghi possono restare impigliati nelle parti in movimento.*
7. **Se i dispositivi sono dotati di collegamento a dispositivi di estrazione e raccolta della polvere, assicuratevi che siano collegati e utilizzati adeguatamente.** *L'utilizzo della raccolta della polvere può ridurre i pericoli associati alla polvere.*
8. **Non lasciate che la familiarità ottenuta dall'uso frequente degli utensili vi porti a un eccesso di sicurezza, facendovi ignorare**

i principi di sicurezza dell'utensile. *Un'azione imprudente può causare gravi infortuni in una frazione di secondo.*

IV. Utilizzo e cura della macchina

- 1. Non forzate la macchina. Utilizzate la macchina corretta per il vostro uso.** *La macchina corretta effettuerà il lavoro in modo migliore e più sicuro con la potenza per cui è stata progettata.*
- 2. Non usate la macchina se l'interruttore non si accende e spegne.** *Qualsiasi macchina che non possa essere controllata con l'interruttore è pericolosa e deve essere riparata.*
- 3. Scollegate la spina dall'alimentazione e/o rimuovete il pacco batteria, se possibile, dalla macchina prima di effettuare eventuali regolazioni, sostituire gli accessori o riporre le macchine.** *Tali misure preventive riducono il rischio di avviamento accidentale della macchina.*
- 4. Riponete le macchine inutilizzate fuori dalla portata dei bambini e non consentite a persone che non hanno familiarità con la macchina o le istruzioni di metterla in funzione.** *Le macchine sono pericolose nelle mani di utilizzatori non addestrati.*
- 5. Manutenzionate macchine e accessori. Controllate eventuali disallineamenti o grippaggio delle parti mobili, rottura dei componenti e altre condizioni che possono influire sul funzionamento della macchina. In caso di danni, fate riparare la macchina prima dell'uso.** *Molti incidenti sono causati da macchine con scarsa manutenzione.*
- 6. Tenete gli utensili di taglio affilati e puliti.** *Gli utensili elettrici con manutenzione adeguata e bordi di taglio affilati hanno una minore probabilità di bloccarsi e sono più facili da controllare.*
- 7. Utilizzate la macchina, gli accessori e le punte della macchina, ecc. in conformità con queste istruzioni, tenendo in considerazione le condizioni operative e l'attività da eseguire.** *L'uso della macchina per operazioni diverse da quelle per cui è destinata può provocare situazioni pericolose.*
- 8. Tenete le impugnature e le superfici di contatto asciutte, pulite e prive di olio e grasso.** *Impugnature e superfici di contatto scivolose non consentono la manipolazione sicura e il controllo dell'utensile in situazioni impreviste.*

V. Utilizzo e cura dell'utensile a batteria

- 1. Ricaricate solo con il caricabatterie specificato dal produttore.** *Un caricabatterie adatto a un tipo di pacco batteria può creare rischio di incendio se usato con un altro pacco batteria.*

2. **Utilizzate macchine solo con pacchi batteria appositamente progettati.** *L'utilizzo di altri pacchi batteria può creare un rischio di lesioni e incendio.*
3. **Quando il pacco batteria non è in uso, tenetelo lontano da altri oggetti in metallo, come graffe, monete, chiavi, chiodi, viti o altri piccoli oggetti metallici che possono creare un collegamento da un morsetto a un altro.** *Mandare in cortocircuito i morsetti della batteria tra loro può causare bruciature o un incendio.*
4. **In condizioni di uso improprio, è possibile che del liquido fuoriesca dalla batteria; evitate il contatto. In caso di contatto accidentale, sciacquate con acqua. Se il liquido entra in contatto con gli occhi, consultate anche un medico.** *Il liquido fuoriuscito dalla batteria può causare irritazioni o ustioni.*
5. **Non utilizzate un pacco batteria o un utensile danneggiato o modificato.** *Batterie danneggiate o modificate possono determinare un comportamento imprevisto e portare a incendio, esplosione o rischio di infortuni.*
6. **Non esponete un pacco batteria o un utensile a fiamme o temperature eccessive.** *L'esposizione a fiamme o temperature superiori a 130 °C può causare esplosioni.*
7. **Seguite tutte le istruzioni di ricarica e non caricate il pacco batteria o l'utensile al di fuori del range di temperatura specificato nelle istruzioni.** *Una ricarica non corretta o a temperature al di fuori del range specificato può danneggiare la batteria e aumentare il rischio di incendio.*

VI. Manutenzione

1. **Fate effettuare la manutenzione della vostra macchina a un addetto alle riparazioni qualificato, utilizzando solo parti sostitutive identiche.** *Ciò garantirà che la sicurezza della macchina venga mantenuta.*
2. **Non eseguire mai la manutenzione di pacchi batteria danneggiati.** *La manutenzione dei pacchi batteria deve essere effettuata solo dal produttore o dai Centri assistenza autorizzati.*

VII. Sicurezza per l'utilizzo del decespugliatore

1. **Non utilizzate la macchina in condizioni di meteo avverso, soprattutto quando c'è rischio di fulmini.** *Questo riduce il rischio di essere colpiti da un fulmine.*
2. **Esaminate attentamente l'area in cui utilizzerete la macchina per individuare l'eventuale presenza di animali selvatici.** *Durante*

l'utilizzo, la macchina potrebbe causare delle lesioni agli animali selvatici presenti nell'area.

3. **Esaminate attentamente l'area in cui utilizzerete la macchina e rimuovete eventuali sassi, bastoni, fili, ossa e altri oggetti estranei.** *Degli oggetti scagliati possono causare lesioni personali.*
4. **Prima di utilizzare la macchina, esaminatela sempre visivamente per verificare che il decespugliatore non sia danneggiato.** *La presenza di parti danneggiate aumenta il rischio di lesioni.*
5. **Controllate che le protezioni siano ben salde in posizione. Le protezioni devono essere in buone condizioni e montate adeguatamente.** *Una protezione allentata, danneggiata o non in buone condizioni può causare lesioni.*
6. **Mantenete tutte le prese d'aria di raffreddamento libere da detriti.** *Delle prese d'aria bloccate e la presenza di detriti possono causare surriscaldamento o rischio di incendio.*
7. **Indossate protezioni per gli occhi e per le orecchie.** *L'uso di dispositivi di protezione adeguati riduce il rischio di lesioni personali.*
8. **Mentre utilizzate la macchina, indossate sempre calzature antiscivolo e protettive. Non utilizzate la macchina a piedi scalzi o mentre indossate sandali aperti.** *Ciò riduce il rischio di lesioni ai piedi causate dal contatto di questi con la linea in movimento.*
9. **Indossate sempre indumenti come pantaloni che coprano le gambe dell'operatore quando utilizzate la macchina.** *Il contatto con il gruppo linea o la linea in movimento può causare lesioni.*
10. **Tenete gli astanti a distanza mentre utilizzate la macchina.** *Dei detriti scagliati possono provocare gravi lesioni personali.*
11. **Non utilizzate la macchina tenendola al di sopra della vita.** *Ciò consente di prevenire il contatto involontario con la linea e di avere un migliore controllo della macchina in situazioni impreviste.*
12. **Fate attenzione quando utilizzate la macchina su erba bagnata. Camminate, non correte.** *Ciò riduce il rischio di scivolamento e caduta, che potrebbero causare lesioni personali.*
13. **Non utilizzate la macchina lungo pendii eccessivamente scoscesi.** *Ciò riduce il rischio di perdita di controllo e il rischio di scivolamento e caduta che potrebbero causare lesioni personali.*
14. **Quando lavorate lungo delle pendenze, assicuratevi sempre di mantenere un appoggio adeguato, lavorate sempre in senso trasversale rispetto alla pendenza, mai in salita o discesa, e fate estrema attenzione quando cambiate direzione.** *Ciò riduce il*

rischio di perdita di controllo e il rischio di scivolamento e caduta che potrebbero causare lesioni personali.

15. **Tenete tutti i cavi e fili di alimentazione lontano dall'area di taglio.** *I cavi o fili di alimentazione possono finire nascosti nelle siepi o nei cespugli ed essere accidentalmente tagliati o danneggiati dalla linea o dal gruppo linea.*
16. **Mantenete tutte le parti del corpo lontane dal gruppo linea o dalla linea di taglio in movimento. Non rimuovete del materiale dalla macchina fino a quando questa non è stata scollegata dall'alimentazione.** *Il gruppo linea o la linea in movimento possono causare gravi lesioni personali.*
17. **Trasportate la macchina quando questa è spenta e tenendola lontana dal vostro corpo.** *Maneggiare la macchina in modo adeguato ridurrà la possibilità di un contatto accidentale con il gruppo linea o con la linea di taglio in movimento.*
18. **Utilizzate teste di taglio e gruppi linea o linee di ricambio specificate dal produttore. Non sostituite i gruppi linea o le linee con lame o fili in metallo.** *Dei ricambi non adeguati possono causare perdita di controllo, rottura e lesioni.*
19. **Durante la rimozione del materiale bloccato o la manutenzione della macchina, accertatevi che l'interruttore sia spento e che il pacco batteria sia rimosso.** *Un avvio imprevisto della macchina durante la rimozione di materiale incastrato o la manutenzione può comportare gravi infortuni.*

CONSERVATE QUESTE ISTRUZIONI

Adesivi di sicurezza e informativi



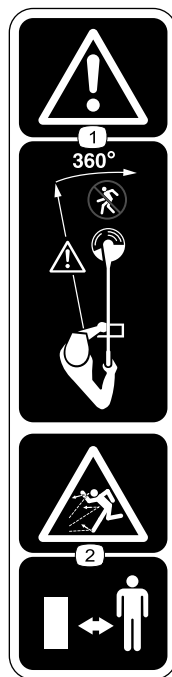
Adesivi e istruzioni di sicurezza sono chiaramente visibili per l'operatore e sono situati vicino a qualsiasi area di potenziale pericolo. Sostituite eventuali adesivi se danneggiati o mancanti.



161-7083

decal161-7083

1. Avvertenza: leggete il *Manuale dell'operatore*; indossate protezioni per gli occhi e per le orecchie; utilizzate un filo flessibile; non utilizzate lame in metallo; tenetevi a distanza dalle parti in movimento; tenete in posizione tutti gli schermi e le protezioni; non esponete il prodotto alla pioggia.



161-7098

decal161-7098

1. Avvertenza – tenete gli astanti a distanza dalla macchina in tutte le direzioni.
2. Pericolo di lancio di oggetti – tenete gli astanti a distanza.

60V MAX* DC STRING TRIMMER / DÉBROUSSAILLEUSE À FIL

0.095" (2.4MM) DIAMETER NYLON LINE

FIL EN NYLON 2,4 MM (0.095") DE DIAMÈTRE

*60VDC MAXIMUM / 54VDC NOMINAL

*60 VDC MAXIMUM / 54 VDC NOMINALE $n_0:5800 \text{ min}^{-1}$

THE TORO COMPANY

8111 Lyndale Avenue South
Bloomington, MN 55420

PATENT: www.ttcopats.com

Country of Origin: CHINA

Pays d'origine : CHINE



Model: 51895T

Serial Number:
Numéro de série:
Date Code:
Code de date:



decal161-7080

161-7080

1. Non smaltire in modo inappropriato
2. Rischio di oggetti scagliati – tenete gli astanti ad almeno 15 m di distanza.
3. Avvertenza – rimuovete il pacco batteria prima di effettuare la manutenzione.

Preparazione

Parti sciolte

Verificate che sia stata spedita tutta la componentistica, facendo riferimento alla seguente tabella.

Procedura	Descrizione	Qté	Uso
1	Manopola del connettore	1	Apertura dell'albero.
2	Gruppo impugnatura ausiliaria	1	Montaggio dell'impugnatura ausiliaria.
3	Protezione Vite	1 2	Montaggio della protezione.

1

Apertura dell'albero

Parti necessarie per questa operazione:

1	Manopola del connettore
---	-------------------------

Procedura

1. Aprite l'albero (A della [Figura 3](#)).
2. Fissate l'albero al connettore utilizzando la manopola del connettore (B di [Figura 3](#)).

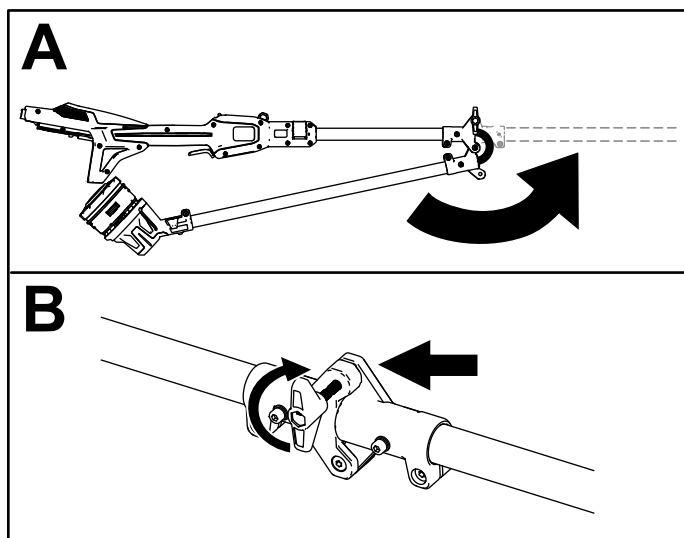


Figura 3

g507675

2

Montaggio dell'impugnatura ausiliaria

Parti necessarie per questa operazione:

1	Gruppo impugnatura ausiliaria
---	-------------------------------

Procedura

1. Separate l'impugnatura ausiliaria dalla staffa dell'impugnatura svitando la manopola di bloccaggio dell'impugnatura e rimuovendo il bullone (A di [Figura 4](#)).

Importante: Il bullone potrebbe essere a forma di cuneo inserito all'interno della plastica dell'impugnatura; premete leggermente il bullone fino a quando non è libero dall'impugnatura.

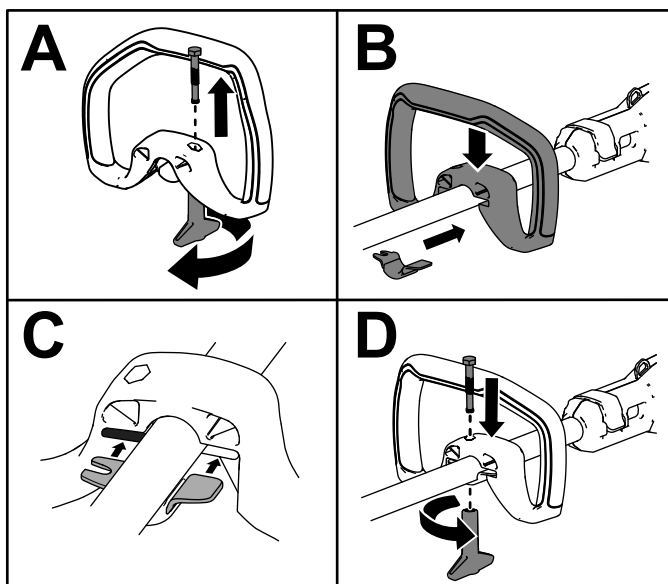


Figura 4

g507673

2. Allineate la staffa dell'impugnatura con l'impugnatura ausiliaria (B di [Figura 4](#)).
3. Fate scorrere la staffa dell'impugnatura nella fessura sull'impugnatura ausiliaria (C di [Figura 4](#)).

4. Fissate la staffa dell'impugnatura inferiore all'impugnatura ausiliaria con la manopola di bloccaggio dell'impugnatura e il dado rimosso in precedenza (D di [Figura 4](#)).

3

Montaggio della protezione

Parti necessarie per questa operazione:

1	Protezione
2	Vite

Procedura

Fissate la protezione sulla base del decespugliatore con le 2 viti.

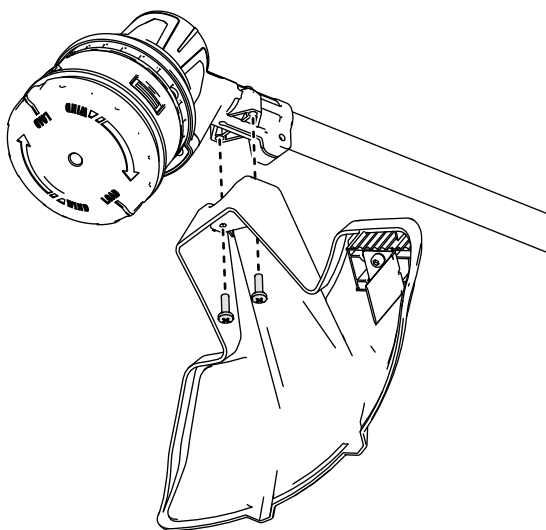


Figura 5

g507687

Quadro generale del prodotto

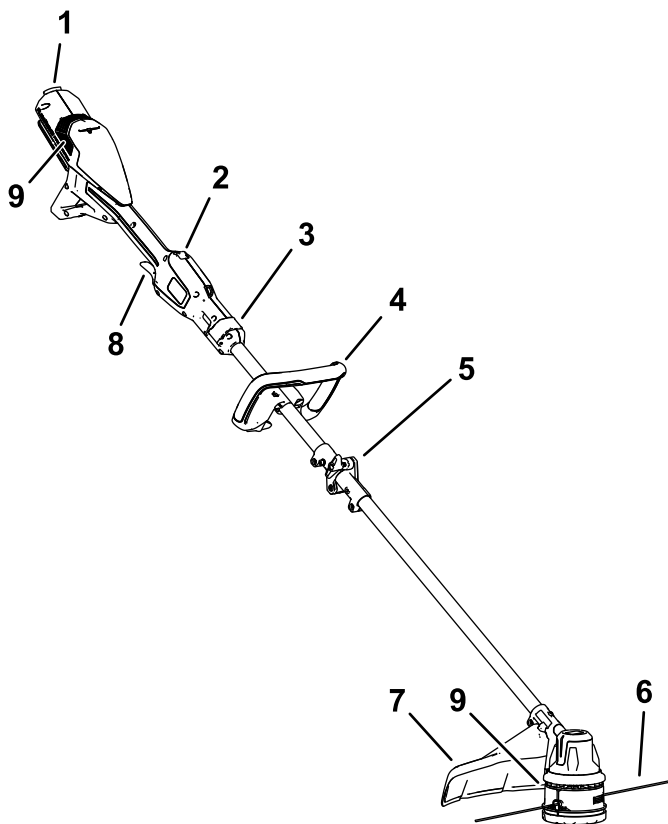


Figura 6

g507020

- | | |
|--------------------------------------|-------------------------------|
| 1. Fermo della batteria | 6. Linea di taglio |
| 2. Interruttore di bloccaggio | 7. Protezione |
| 3. Fermo sistema telescopico | 8. Levetta di azionamento |
| 4. Impugnatura ausiliaria | 9. Sfiati del decespugliatore |
| 5. Connettore della metà dell'albero | |

Specifiche

Modello	51895T
Tensione nominale	60 V c.c. massima; 54 V c.c. utilizzo nominale
Tipo di caricabatterie	Caricabatterie agli ioni di litio da 60 V Flex-Force
Tipo di batteria	Batterie agli ioni di litio da 60 V Flex-Force*

In caso di utilizzo di questa macchina con un pacco batteria da 8,0 Ah o superiore, è necessario montare l'imbracatura a sgancio rapido (modello 139-5334, non incluso).

Intervalli di temperatura idonei

Caricate/rimessate il pacco batteria a	5 °C–40 °C*
Utilizzate il pacco batteria a	-30 °C–49 °C
Utilizzate il decespugliatore a	0 °C–49 °C
Rimessate il decespugliatore a	0 °C–49 °C*

*I tempi di ricarica aumenteranno se la ricarica non avviene all'interno di questo intervallo.

Stocate l'utensile, la batteria e il caricabatterie in un luogo ben pulito e asciutto.

Attrezzi/accessori

È disponibile una gamma di attrezzi ed accessori approvati da Toro per l'impiego con la macchina, per ottimizzare ed ampliare le sue applicazioni. Richiedete la lista degli attrezzi ed accessori approvati ad un Centro Assistenza Toro o ad un Distributore autorizzati, oppure visitate www.Toro.com

Per garantire prestazioni ottimali e mantenere sempre la macchina in conformità alle norme di sicurezza, utilizzate esclusivamente ricambi e accessori originali Toro. Ricambi e accessori fabbricati da altri produttori potrebbero essere pericolosi.

Funzionamento

Avviamento del decespugliatore

1. Assicuratevi che gli sfiati sul decespugliatore siano privi di polvere e detriti.
2. Allineate la cavità nel pacco batteria con la linguetta sull'alloggiamento della testa di alimentazione (Figura 7).
3. Spingete il pacco batteria nella testa di alimentazione fino a quando la batteria non si blocca nel fermo (Figura 7).

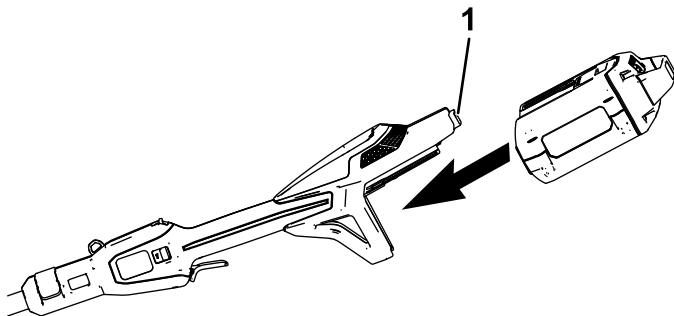


Figura 7

g507688

1. Fermo della batteria

4. Per avviare il decespugliatore, tirate indietro l'interruttore di bloccaggio, poi schiacciate la levetta della velocità variabile (Figura 8).

Nota: Fate scorrere l'interruttore dell'intervallo di velocità per cambiare la velocità del decespugliatore.

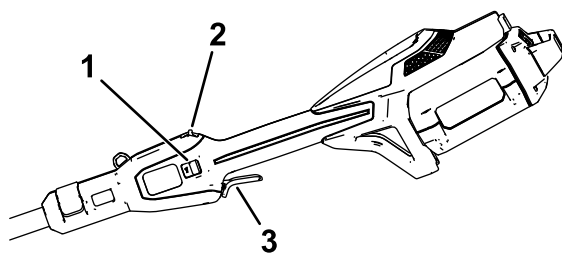


Figura 8

g507689

1. Interruttore dell'intervallo di velocità
2. Interruttore di bloccaggio
3. Levetta della velocità variabile

Arresto del decespugliatore

Per spegnere il decespugliatore, rilasciate la levetta e l'interruttore di bloccaggio.

Quando il decespugliatore non è in uso o lo state trasportando verso o da un'area di lavoro, rimuovete il pacco batteria.

Rimozione del pacco batteria dal decespugliatore

Premete il fermo della batteria per rilasciare il pacco batteria e fate scorrere il pacco batteria fuori dalla macchina (Figura 9).

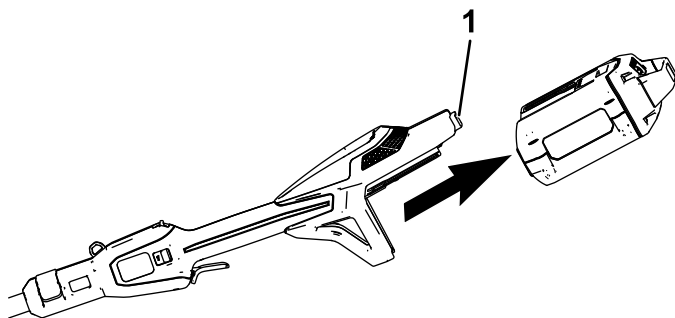


Figura 9

g507691

1. Fermo della batteria
-

Regolazione della posizione dell'impugnatura ausiliaria

1. Allentate la manopola di bloccaggio dell'impugnatura sulla base dell'impugnatura ausiliaria.
2. Regolate la posizione dell'impugnatura ausiliaria sull'albero in modo che possiate tenere il decespugliatore in una posizione neutra e confortevole quando lo utilizzate.
3. Serrate la manopola di bloccaggio dell'impugnatura per fissare l'impugnatura ausiliaria.

Regolazione della lunghezza dell'albero

1. Aprite il fermo del sistema telescopico posizionato davanti all'impugnatura.
2. Estendete o ritraete l'albero in modo che possiate tenere il decespugliatore in una posizione neutra e confortevole quando lo utilizzate.
3. Chiudete il fermo del sistema telescopico per fissare l'albero.

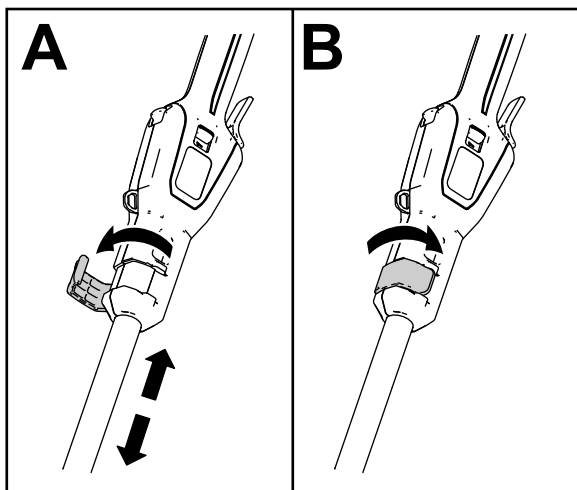


Figura 10

g507705

Avanzamento della linea utilizzando l'alimentazione “batti e vai”

1. Azionate l'utensile a pieno regime.
2. Premete il sistema automatico di avanzamento sul terreno per far avanzare la linea. La linea avanza ogni volta che viene premuto il sistema automatico di avanzamento.

Importante: Non mantenete il sistema automatico di avanzamento sul terreno durante l'utilizzo del decespugliatore.

Nota: La lama di taglio della linea sul deflettore dello sfalcio taglia la linea alla lunghezza corretta.

Nota: Se la linea raggiunge una lunghezza troppo corta a causa dell'usura, potreste non riuscire a far avanzare la linea facendola toccare a terra. In questo caso, rilasciate la levetta e l'interruttore di bloccaggio e fate riferimento a [Avanzamento manuale della linea \(pagina 22\)](#).

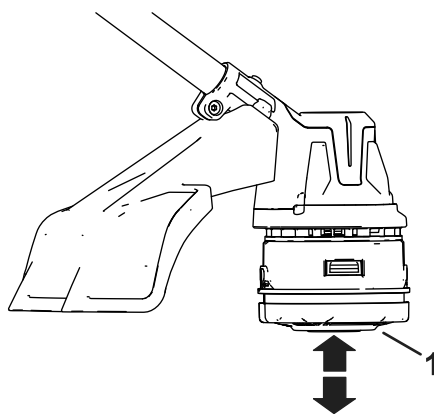


Figura 11

1. Sistema automatico di avanzamento

g507693

Avanzamento manuale della linea

Rimuovete il pacco batteria dal decespugliatore, poi premete il sistema automatico di avanzamento alla base del fermo della bobina tirando manualmente la linea del decespugliatore per far avanzare la linea.

Utilizzo dello spallaccio

Importante: Se state utilizzando il decespugliatore con un pacco batteria da 8,0 Ah o superiore, montate uno spallaccio (non incluso). Non utilizzate lo spallaccio se state alimentando il decespugliatore con lo zaino e il supporto per lo zaino; utilizzate solo l'imbracatura per lo zaino.

Collegate il moschettone dello spallaccio all'occhiello di fissaggio posto sopra all'impugnatura (Figura 12).

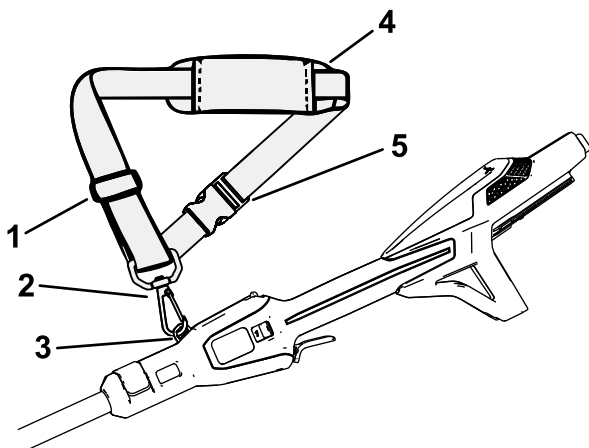


Figura 12

- | | |
|------------------------------|----------------------------|
| 1. Regolatore della fascetta | 4. Imbottitura spallaccio |
| 2. Moschettone rotante | 5. Fibbia a sgancio rapido |
| 3. Occhiello di fissaggio | |

g507529

La lunghezza della fascetta è regolabile; fate scorrere il regolatore della fascetta verso l'alto per diminuire la lunghezza della fascetta, o verso il basso per aumentare la lunghezza della fascetta (Figura 12).

Qualora fosse necessario rimuovere rapidamente l'imbracatura, scollegate la fibbia a sgancio rapido come segue:

1. Esercitate una pressione sui lati della fibbia (A di Figura 13).

2. Consentite lo sganciamento della fibbia (B di [Figura 13](#)).

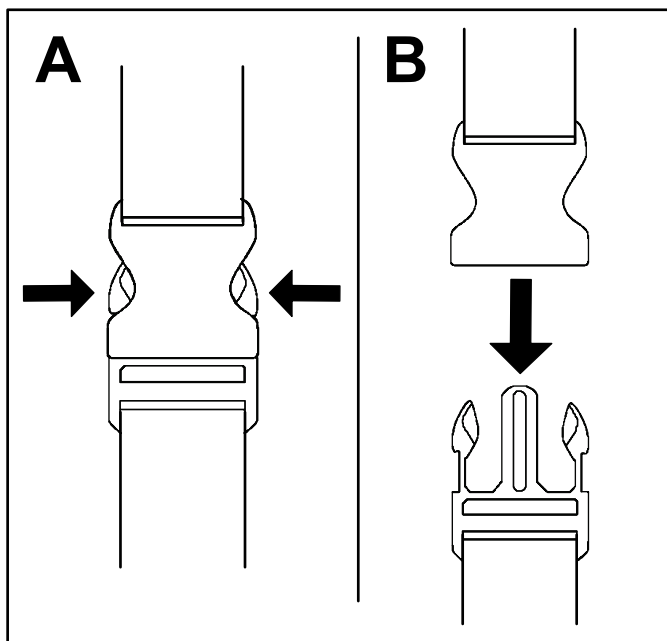


Figura 13

g340477

Suggerimenti

- Tenete il decespugliatore inclinato verso l'area da tagliare; è l'area di taglio migliore.
- Il decespugliatore taglia quando procedete da destra a sinistra. Questo evita che il decespugliatore scagli detriti verso di voi.
- Utilizzate la punta della linea per eseguire il taglio; non forzate la testa del decespugliatore all'interno di erba non tagliata.
- Le recinzioni metalliche e le staccionate possono causare un'usura rapida e persino la rottura della linea di taglio. Anche i muri di pietra e mattoni, i cordoli e il legno possono causare una rapida usura della linea di taglio.
- Evitate alberi e arbusti. La linea di taglio può danneggiare facilmente corteccie d'albero, modanature in legno, rivestimenti e pali di recinzioni.

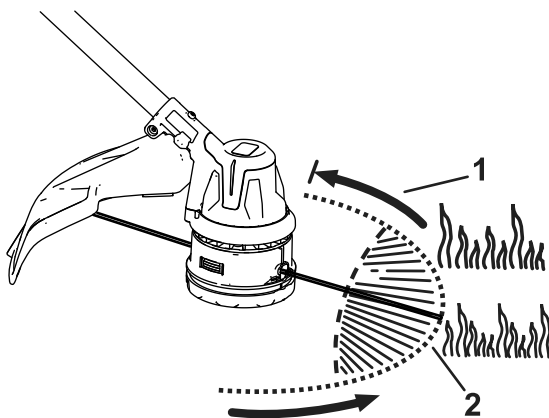


Figura 14

1. Direzione di rotazione

2. Percorso della linea di taglio

g507692

Manutenzione

Dopo ogni utilizzo del tagliaerba, completate quanto segue:

1. Rimuovete il pacco batteria dal decespugliatore.
2. Pulite il decespugliatore con un panno umido. Non lavate il decespugliatore con un flessibile da giardino e non immergetelo in acqua.

⚠ ATTENZIONE

La lama di taglio della linea sul deflettore è affilata e può tagliarvi.

Non utilizzate le mani per pulire lo schermo e la lama del deflettore.

3. Pulite o raschiate l'area della testa di taglio ogni volta che si verifica un accumulo di detriti.
4. Controllate e serrate tutti i dispositivi di fissaggio. Nel caso in cui una parte sia danneggiata o persa, riparatela o sostituirla.
5. Pulite i detriti dalle prese d'aria sulla testa di alimentazione e sullo scarico dell'alloggiamento del motore per impedire il surriscaldamento del motore.

Sostituzione della linea di taglio

Utilizzate solo linee di taglio Toro monofilo da 2,0 mm di diametro o monofilo annodato da 2,4 mm di diametro.

1. Rimuovete il pacco batteria dal decespugliatore.
2. Rimuovete un'eventuale linea esistente sulla bobina premendo ripetutamente il sistema automatico di avanzamento e tirandola la linea estraendola in parti uguali da entrambi i lati del sistema automatico di avanzamento.
3. Tagliate una porzione di linea non più lunga di 7,3 m.

Importante: Non sovraccaricate la bobina.

Importante: Non utilizzate un altro calibro o un altro tipo di linea, dal momento che questo potrebbe danneggiare il decespugliatore.

4. Premete il sistema automatico di avanzamento e ruotatelo nella direzione indicata dalle frecce (in senso orario) presenti sul fondo del sistema automatico di avanzamento fino a che i contrassegni sul

lato del sistema automatico di avanzamento non sono allineati con i contrassegni sotto gli occhielli (Figura 15).

5. Inserite 1 estremità della linea diritta all'interno dell'occhiello e premete la linea fino a quando non fuoriesce dall'altro lato dell'occhiello.

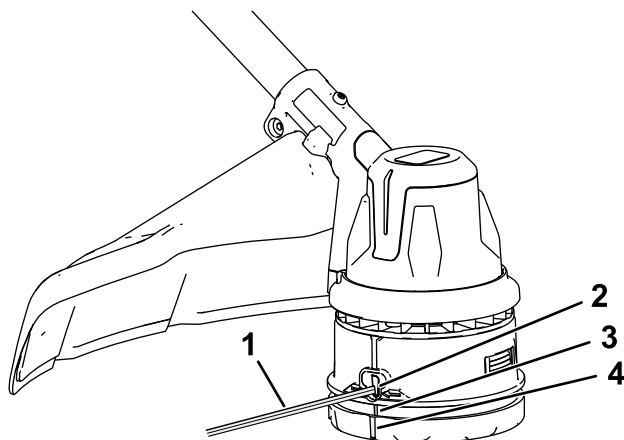


Figura 15

g507694

1. Linea di taglio
2. Occhiello
3. Indicazione di allineamento dell'occhiello
4. Contrassegno allineamento sistema automatico di avanzamento

Importante: Non smontate la testa del decespugliatore.

6. Tirate la linea attraverso gli occhielli fino a quando non raggiungete un'uguale lunghezza della linea su ogni lato della testa del decespugliatore.
7. Mantenete il decespugliatore in posizione con una mano. Con l'altra mano, ruotate la parte inferiore del decespugliatore nella direzione mostrata dalle frecce (in senso orario) sulla parte inferiore del sistema automatico di avanzamento per avvolgere la linea; lasciare circa 152 mm di linea oltre l'occhiello su ogni lato.

Sostituzione della testa del decespugliatore

1. Rimuovete il pacco batteria dal decespugliatore.
2. Inserite un utensile dal diametro ridotto (come un cacciavite) all'interno dell'alloggiamento del motore e all'interno della scanalatura della ventola per fissare la testa del decespugliatore in modo che non possa ruotare liberamente (Figura 16).

Nota: Con l'utensile inserito nel foro, ruotate la testa del decespugliatore fino a che non sentite che l'asta cade all'interno della scanalatura.

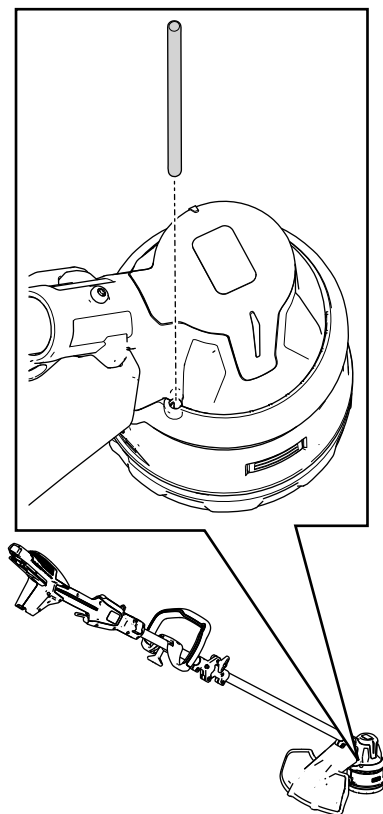


Figura 16

g512077

3. Con un utensile che fissa la testa del decespugliatore, ruotate la testa del decespugliatore in senso antiorario per rimuoverla dal perno della scatola degli ingranaggi filettato (Figura 17).

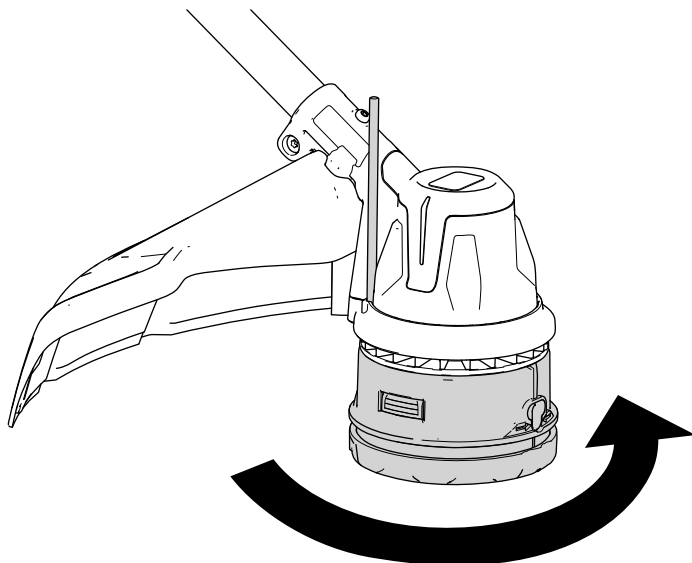


Figura 17

g516022

-
4. Per montare la nuova testa del decespugliatore, ruotatela in senso orario sul perno della scatola degli ingranaggi mentre fissate la ventola con un utensile.

Stoccaggio

Importante: Stocate la macchina, il pacco batteria e il caricabatterie solo a temperature comprese all'interno dell'intervallo opportuno; fate riferimento a [Specifiche \(pagina 18\)](#).

Importante: Se stocate la macchina per un anno o più, rimuovete il pacco batteria dalla macchina e caricatelo fino a quando 1 o 2 indicatori LED non diventano verdi sulla batteria. Non stocate una batteria completamente carica o completamente scarica. Quando dovete utilizzare di nuovo la macchina, caricate il pacco batteria fino a quando la spia di indicazione sinistra non diventa verde sul caricabatterie o quando tutti e 4 gli indicatori LED non diventano verdi sulla batteria.

- Scollegate la macchina dall'alimentazione (ovvero, rimuovete il pacco batteria) e controllate per escludere eventuali danni dopo l'uso.
- Ripulite la macchina da tutti i materiali estranei.
- Non rimessate la macchina o il caricabatterie con il pacco batteria installato.
- Quando non in uso, rimessate la macchina, il pacco batteria e il caricabatterie fuori dalla portata dei bambini.
- Tenete macchina, pacco batteria e caricabatterie lontano da agenti corrosivi, come sostanze chimiche per il giardino e sali di sbrinamento.
- Per ridurre il rischio di gravi lesioni personali, non stocate il pacco batteria all'aperto o all'interno di veicoli.
- Stocate la macchina, il pacco batteria e il caricabatterie in un luogo chiuso, ben pulito e asciutto.
- Quando la macchina è ripiegata per lo stoccaggio, non appendetela dal cablaggio elettrico.

Localizzazione guasti

Effettuate solo i passaggi descritti in queste istruzioni. Tutti i successivi interventi di ispezione, manutenzione e riparazione devono essere effettuati da un centro assistenza autorizzato o da uno specialista analogamente qualificato se non siete in grado di risolvere il problema da soli.

Rimuovete sempre la batteria dall'utensile per la soluzione di problemi, l'ispezione, la manutenzione o la pulizia dell'utensile.

Problema	Possibile causa	Rimedio
L'utensile non funziona o non funziona continuamente.	<ol style="list-style-type: none">1. La batteria non è completamente installata nell'utensile.2. Il pacco batteria non è carico.3. Il pacco batteria si trova al di sopra o al di sotto del corretto intervallo di temperature.4. È presente dell'umidità sui poli del pacco batteria.5. Il pacco batteria è danneggiato.6. L'utensile presenta un altro problema elettrico.	<ol style="list-style-type: none">1. Rimuovete e poi riposizionate la batteria nell'utensile, assicurandovi che sia completamente installata e fissata.2. Rimuovete il pacco batteria dall'utensile e caricatelo.3. Spostate il pacco batteria in un luogo asciutto e in cui la temperatura sia compresa tra 5 °C e 40 °C.4. Asciugate o lasciate asciugare il pacco batteria.5. Sostituite il pacco batteria.6. Contattate un centro assistenza autorizzato.
L'utensile non raggiunge la piena potenza, o l'alloggiamento del motore si surriscalda.	<ol style="list-style-type: none">1. La capacità di carica del pacco batteria è troppo bassa.2. Gli sfiati dell'aria sono bloccati.	<ol style="list-style-type: none">1. Rimuovete il pacco batteria dall'utensile e caricatelo completamente.2. Pulite gli sfiati dell'aria.

Problema	Possibile causa	Rimedio
L'utensile produce vibrazioni o rumore eccessivi.	<ol style="list-style-type: none"> 1. Ci sono detriti sotto la protezione per l'erba o nell'alloggiamento del sistema automatico di avanzamento sul decespugliatore. 2. La bobina non è avvolta correttamente. 	<ol style="list-style-type: none"> 1. Rimuovete eventuali da sotto la protezione per l'erba o nell'alloggiamento del sistema automatico di avanzamento. 2. Fate avanzare la linea utilizzando il sistema automatico di avanzamento e/o rimuovete la linea sulla bobina e riavvolgete la bobina.
I sistema automatico di avanzamento non fa avanzare la linea non procede.	<ol style="list-style-type: none"> 1. Il decespugliatore ha esaurito la linea. 2. La linea è aggrovigliata nell'alloggiamento del sistema automatico di avanzamento. 3. Ci sono detriti sotto la protezione per l'erba o nell'alloggiamento del sistema automatico di avanzamento sul decespugliatore. 	<ol style="list-style-type: none"> 1. Aggiungete altra linea al sistema automatico di avanzamento. 2. Rimuovete il coperchio del sistema automatico di avanzamento e districate la linea. 3. Rimuovete eventuali da sotto la protezione per l'erba o nell'alloggiamento del sistema automatico di avanzamento.
Il pacco batteria perde rapidamente la carica.	<ol style="list-style-type: none"> 1. Il pacco batteria si trova al di sopra o al di sotto del corretto intervallo di temperature. 2. Il decespugliatore è sovraccarico. 	<ol style="list-style-type: none"> 1. Spostate il pacco batteria in un luogo asciutto e in cui la temperatura sia compresa tra 5 °C e 40 °C. 2. Lavorate a un ritmo più lento.