

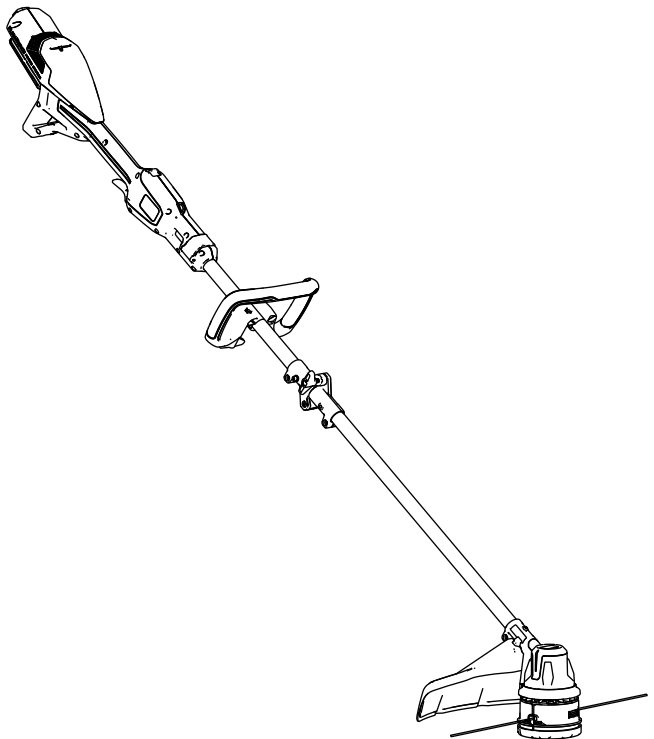


**Count on it.**

**Navodila za uporabo**

# Obrezovalnik Flex-Force Power System™ 60 V z nitko, 43 cm

Model št.: 51895T—Serijska št.: 324000000 in gor





**Preden izdelek vrnete,  
poiščite navodila na  
[www.Toro.com/support](http://www.Toro.com/support)  
ali se obrnite na  
pooblaščenega serviserja.**

## Uvod

Ta obrezovalnik z nitko je namenjen za domačo uporabo za obrezovanje trave na prostem. Zasnovan je za uporabo s 60-voltnimi litij-ionskimi akumulatorji Flex-Force™. Ti akumulatorji so zasnovani samo za polnjenje s polnilniki 60-voltnih litij-ionskih akumulatorjev Flex-Force. Uporaba izdelka za nepredvidene namene je lahko nevarna za vas in navzoče osebe.

***Pomembno:* Če ta stroj uporabljate z akumulatorjem s kapaciteto 8,0 Ah ali večjo, morate za pravilno oporo in ravnotežje namestiti pas s hitro zaponko, model 139-5334 (ni priložen).**

**Pri delu s strojem ne uporabljajte drugega pasu ali več pasov.**

**Model 51895T nima priloženega akumulatorja ali polnilnika.**

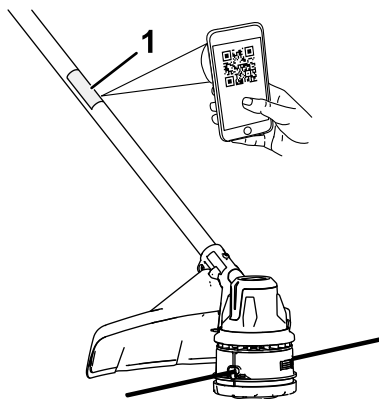
Podrobno preberite te informacije, da se seznanite s pravilnim upravljanjem in vzdrževanjem ter preprečite telesne poškodbe in poškodbe stroja. Za pravilno in varno upravljanje izdelka ste odgovorni sami.

Če potrebujete informacije o varnosti izdelka in gradivo za usposabljanje za uporabo, podatke o dodatni opremi ali pomoč pri iskanju prodajalca oziroma želite registrirati izdelek, obiščite spletno mesto [www.Toro.com](http://www.Toro.com).



Če potrebujete servisne storitve, originalne dele proizvajalca ali dodatne informacije, se obrnite na pooblaščenega prodajalca oziroma službo za pomoč strankam proizvajalca, pri čemer predhodno pripravite številko modela in serijsko številko izdelka. **Diagram 1** označuje mesto številke modela in serijske številke na izdelku. Številke vpišite v ustrezna polja.

**Pomembno:** Do podatkov o garanciji, delih in drugih informacij o izdelku lahko dostopate tako, da z mobilno napravo odčitate QR-kodo na nalepki s serijsko številko (če je nameščena).



**Diagram 1**

g507019

1. Lokacija številke modela, serijske številke in kode QR

<b>Model št.:</b> _____
<b>Serijska št.:</b> _____

# Znak varnostnega opozorila

Znak varnostnega opozorila (Diagram 2) tako v tem priročniku kot tudi na stroju označuje pomembna varnostna opozorila, ki jih morate upoštevati, da preprečite nesreče.



**Diagram 2**

Znak varnostnega opozorila

g000502

---

Ta znak varnostnega opozorila je nad opozorili, ki opozarjajo na nevarno ravnanje ali okoliščine, sledi pa mu beseda **NEVARNOST**, **OPOZORILO** ali **SVARILO**.

**NEVARNOST** označuje neposredno nevarnost, ki **bo** privedla do smrti ali hudih telesnih poškodb, če je ne preprečite.

**OPOZORILO** označuje morebitno nevarnost, ki **lahko** privede do smrti ali hudih telesnih poškodb, če je ne preprečite.

**SVARILO** označuje neposredno nevarnost, ki **bi lahko** privedla do lažjih ali zmernih telesnih poškodb, če je ne preprečite.

Za poudarjanje informacij sta v tem priročniku uporabljeni še dve drugi besedi. **Pomembno** opozarja na posebne tehnične informacije, medtem ko **Opomba** označuje informacije, ki jih morate posebej pozorno prebrati.

# Varnost

## ▲ OPOZORILO

Preberite vsa varnostna opozorila, navodila, ilustracije in specifikacije, priložene temu stroju.

**Če ne upoštevate vseh spodaj navedenih navodil, lahko povzročite električni udar, požar in/ali hude telesne poškodbe.**

Vsa opozorila in navodila shranite za kasnejšo uporabo.

Izraz »stroj« v vseh opozorilih se nanaša na stroj, ki se napaja iz električnega omrežja (žično), ali stroj, ki se napaja iz akumulatorja (brežžično).

### I. Varnost na območju dela

1. **Delovno območje naj bo čisto in dobro osvetljeno.** *Natrpna in temna območja so nevarna za nesreče.*
2. **Stroj ne uporabljajte v okoljih, kjer je nevarnost eksplozije zaradi vnetljivih tekočin, plinov ali prahu.** *Stroji ustvarjajo iskre, ki lahko povzročijo vžig prahu ali hlapov.*
3. **Poskrbite, da se vam otroci in druge navzoče osebe ne bodo približevali med uporabo stroja.** *Zaradi odvratanja pozornosti lahko izgubite nadzor nad orodjem.*

### II. Električna varnost

1. **Vtiči stroja morajo ustrezati vtičnicam. V nobenem primeru ne spreminjajte vtiča na kakršen koli način. Z ozemljenim strojem ne uporabljajte nobenih adapterskih vtičev.** *Tveganje električnega udara je manjše, če uporabljate nespremenjen vtič in ustrezno vtičnico.*
2. **Izogibajte se telesnemu stiku z ozemljenimi površinami, kot so cevi, radiatorji, štedilniki in hladilniki.** *Če je vaše telo ozemljeno, je nevarnost električnega udara večja.*
3. **Stroj ne izpostavljajte dežju ali vlagi.** *Vdor vode v stroj poveča nevarnost električnega udara.*
4. **S kablom ravnajte previdno. Kabla nikoli ne uporabljajte za prenašanje, vlečenje ali odklop stroja. Kabel zaščitite pred toploto, oljem, ostrimi robovi in gibljivimi deli.** *Poškodovan ali zapleten kabel poveča nevarnost električnega udara.*

5. **Pri uporabi stroja na prostem uporabite podaljšek, ki je primeren za uporabo na prostem.** *Uporaba kabla, primernega za uporabo na prostem, zmanjša nevarnost električnega udara.*
6. **Če se ne morete izogniti uporabi stroja na vlažnem mestu, uporabite napajanje, zaščiteno z zaščitnim stikalom na diferenčni tok (FID).** *Uporaba stikala FID zmanjša nevarnost električnega udara.*

### III. Osebna zaščita

1. **Ves čas bodite pozorni, pazite, kaj delate, in pri uporabi stroja uporabljajte zdravo pamet. Ne uporabljajte stroja, če ste bolni, utrujeni ali pod vplivom drog, alkohola ali zdravil.** *Trenutek nepozornosti med upravljanjem stroja lahko povzroči hude telesne poškodbe.*
2. **Uporabljajte osebno zaščitno opremo. Vedno uporabljajte zaščitna očala.** *Zaščitna oprema, kot so maska proti prahu, nedrseči varnostni čevlji, zaščitna čelada ali zaščitna oprema za sluh, ki se uporablja v ustreznih pogojih, preprečuje telesne poškodbe.*
3. **Preprečite nenameren zagon. Pred priključitvijo na vir napajanja in/ali akumulatorsko baterijo, dvigovanjem ali prenašanjem orodja se prepričajte, da je stikalo v položaju za IZKLOP.** *Če pri prenašanju stroja držite prst na stikalu ali če stroj priklopite v vir napajanja, ko je stikalo stroja vklopljeno, lahko pride do nesreče.*
4. **Pred vklopom stroja odstranite ključ za nastavitev oziroma prilagajanje.** *Ključ, ki ostane pritrjen na vrtljivi del stroja, lahko povzroči telesne poškodbe.*
5. **Ne iztegujte se predaleč. Ves čas stojte trdno na tleh in pazite na ravnotežje.** *To omogoča boljši nadzor nad strojem, če se zgodi kaj nepričakovanega.*
6. **Ustrezno se oblecite. Ne nosite ohlapnih oblačil ali nakita. Z lasmi in oblačili se ne približujte premikajočim se delom.** *Ohlapna oblačila, nakita in dolgi lasje se lahko zataknejo v premične dele.*
7. **Če so na voljo naprave za priključitev naprav za odsesavanje in zbiranje prahu, jih priključite in pravilno uporabljajte.** *Uporaba naprav za zbiranje prahu lahko zmanjša nevarnosti, povezane s prahom.*
8. **Četudi pogosto uporabljate orodje, ne postanite samozadovoljni in ne zanemarite načel varne uporabe orodij.** *Neprevidno dejanje lahko le v delcu sekunde povzroči hude poškodbe.*

#### IV. Uporaba in vzdrževanje stroja

1. **Stroja ne uporabljajte na silo. Za delo, ki ga izvajate, uporabljajte ustrezen stroj.** *Ustrezen stroj bo delo opravil bolje in varneje pri hitrosti, za katero je bilo zasnovan.*
2. **Ne uporabljajte stroja, če stikalo za vklop in izklop ne deluje.** *Če stroja ni mogoče upravljati s stikalom, je nevaren in ga je treba popraviti.*
3. **Pred kakršnim koli spreminjanjem nastavitev, menjavo nastavkov ali shranjevanjem stroja iztaknite vtič iz vira napajanja in/ali s stroja odstranite akumulator, če je ta snemljiv.** *Takšni preventivni varnostni ukrepi zmanjšujejo nevarnost nenamernega zagona stroja.*
4. **Stroj, ki ga ne uporabljate, hranite zunaj dosega otrok, in ne dovolite, da bi ga uporabljale osebe, ki niso seznanjene z delovanjem stroja ali s temi navodili.** *V rokah neusposobljenih uporabnikov so stroji nevarni.*
5. **Redno vzdržujte stroj in dodatno opremo. Preverite, ali so premični deli stroja pravilno poravnani in pritrjeni ter ali kateri od delov ni okvarjen ali kako drugače ne ovira pravilnega delovanja orodja. Če je stroj poškodovan, ga pred ponovno uporabo popravite.** *Neppravilno vzdrževanje stroja je pogost vzrok nesreč.*
6. **Rezila naj bodo vedno ostra in čista.** *Pravilno vzdrževano rezalno orodje z ostrimi rezili se redkeje zatakne in ga je lažje nadzorovati.*
7. **Stroj, dodatno opremo, nastavke itd. uporabljajte v skladu s temi navodili, ob upoštevanju delovnih pogojev in dela, ki ga izvajate.** *Uporaba stroja za drugačna opravila od predvidenih lahko povzroči nevarnost.*
8. **Ročaji in oprijemalne površine naj bodo čisti, suhi ter brez olja in masti.** *Spolzki ročaji in oprijemalne površine ne omogočajo varnega rokovanja z orodjem in nadzora v nepričakovanih situacijah.*

## V. Uporaba in skrb za akumulatorsko orodje

1. **Akumulator polnite samo s polnilnikom, ki ga je določil proizvajalec.** *Polnilnik, ki je primeren za en tip akumulatorja, lahko povzroči nevarnost požara, če ga uporabljate z drugim akumulatorjem.*
2. **Stroje uporabljajte izključno z izrecno navedenimi akumulatorji.** *Uporaba drugih vrst akumulatorjev lahko povzroči nevarnost telesnih poškodb ali požara.*
3. **Kadar akumulatorja ne uporabljate, pazite, da v njegovi bližini ne bo kovinskih predmetov, kot so sponke, kovanci, ključi, žblji in vijaki oziroma drugi manjši kovinski predmeti, ki bi lahko ustvarili stik med poloma.** *Kratki stik polov akumulatorja lahko povzroči opekline ali požar.*
4. **Če orodje nepravilno uporabljate, lahko iz akumulatorja priteče tekočina. Ne dotikajte se je. Če se je ponesreči dotaknete, mesto izperite z vodo. Če tekočina pride v stik z očmi, poiščite zdravniško pomoč. Tekočina, ki izteče iz akumulatorja, lahko povzroči draženje ali opekline.**
5. **Ne uporabljajte akumulatorja ali orodja, če sta poškodovana ali spremenjena.** *Uporaba poškodovanega ali spremenjenega akumulatorja lahko privede do nepredvidljivega delovanja, ki lahko povzroči požar, eksplozijo ali nevarnost telesne poškodbe.*
6. **Akumulatorja in orodja ne izpostavljajte ognju ali previsoki temperaturi.** *Izpostavljenost ognju ali temperaturi nad 130 °C lahko povzroči eksplozijo.*
7. **Upoštevajte navodila za polnjenje in ne polnite akumulatorja zunaj temperaturnega razpona, navedenega v navodilih.** *Nepravilno polnjenje ali polnjenje pri temperaturi zunaj navedenega razpona lahko poškoduje baterijo in poveča nevarnost požara.*

## VI. Servisiranje

1. **Stroj naj servisira usposobljen serviser, ki uporablja samo enake nadomestne dele.** *Tako boste zagotovili varno delovanje stroja.*
2. **Poškodovanega akumulatorja ne servisirajte.** *Servisiranje akumulatorja lahko izvede samo proizvajalec ali pooblaščen serviser.*

## VII. Varnost rezalnika z nitko

1. **Stroja ne uporabljajte v slabih vremenskih razmerah, zlasti če obstaja nevarnost udara strele.** *Ne izpostavljajte se nevarnosti, da bi v vas udarila strela.*
2. **Temeljito preglejte območje, na katerem boste uporabljali stroj, da na njem ni prostoživečih živali.** *Med uporabo stroja se lahko prostoživeče živali poškodujejo.*
3. **Temeljito preglejte območje, kjer boste stroj uporabili, ter odstranite vse kamenje, veje, žice, kosti in druge trdne predmete.** *Takšni predmeti lahko ob izmetu povzročijo telesne poškodbe.*
4. **Pred uporabo Stroj vedno preglejte ter se prepričajte, da rezila in sklop rezil niso poškodovani.** *Poškodovani deli povečujejo nevarnost poškodb.*
5. **Varovala morajo biti ves čas nameščena. Varovala morajo biti brezhibna in pravilno nameščena.** *Ohlapno, poškodovano ali nepravilno delujoče varovalo lahko povzroči telesne poškodbe.*
6. **Iz vseh dovodov hladilnega zraka odstranite drobir.** *Zamašeni dovodi zraka in drobir lahko povzročijo pregrevanje ali nevarnost požara.*
7. **Nosite opremo za zaščito oči in ušes.** *Ustrezna zaščitna oprema bo zmanjšala nevarnost telesnih poškodb.*
8. **Med uporabo stroja vedno nosite nedrsečo zaščitno obutev. Stroja ne smete upravljati bos ali obuti v odprte sandale.** *To zmanjša možnost poškodb stopal zaradi stika s premikajočim se rezilom.*
9. **Med delovanjem stroja vedno nosite oblačila, kot so hlače, ki pokrijejo noge upravljavca.** *Stik s premikajočim se rezalnikom ali nitko lahko privede do poškodbe.*
10. **Poskrbite, da se vam navzoče osebe ne bodo približevale med uporabo orodja.** *Izvržen drobir lahko povzroči hude telesne poškodbe.*
11. **Delujočega stroja ne dvigujte nad višino pasu.** *To pomaga preprečiti nenameren dotik rezila in omogoča boljši nadzor nad strojem v nepričakovanih situacijah.*
12. **Pri upravljanju stroja na mokri travi bodite previdni. Hodite, nikoli ne tecite.** *Tako zmanjšate tveganje za zdrs in padec, kar bi lahko povzročilo telesne poškodbe.*

13. **Stroja ne uporabljajte na pretirano strmih pobočjih.** *Tako zmanjšate tveganje izgube nadzora, zdrsa in padca, kar bi lahko povzročilo telesne poškodbe.*
14. **Pri delu na pobočjih se vedno prepričajte, da trdno stojite na nogah, vedno delajte počez po pobočju, nikoli navzgor ali navzdol, in bodite zelo previdni pri spreminjanju smeri.** *Tako zmanjšate tveganje izgube nadzora, zdrsa in padca, kar bi lahko povzročilo telesne poškodbe.*
15. **Vse napajalne in druge kable hranite stran od območja rezanja.** *Napajalni ali drugi kabli so lahko skriti v živih mejah ali grmovju in jih lahko rezalnik ali nitka pomotoma prereže.*
16. **S premikajočim se rezalnikom ali nitko se ne približujte nobenemu delu telesa. Ne odstranjajte materiala s stroja, dokler ga ne odklopite iz vira napajanja.** *Premikajoči se rezalnik z nitko ali nitka lahko povzročita hude telesne poškodbe.*
17. **Stroj prenašajte tako, da ga izklopite in držite stran od telesa.** *S pravilnim ravnanjem s strojem boste preprečili nevaren stik s premikajočim se rezalnikom ali nitko.*
18. **Uporabite le nadomestne rezalne glave in rezalnike z nitko ali nitke, ki jih je določil proizvajalec. Rezalnike z nitko ali nitk ne zamenjajte s kovinskimi žicami ali rezili.** *Neppravilni nadomestni deli lahko povzročijo izgubo nadzora, zlom in poškodbo.*
19. **Pri odstranjevanju zataknjenega materiala ali servisiranju stroja, se prepričajte, da je stikalo izklopljeno in akumulator odstranjen.** *Nepričakovan zagon stroja med odstranjevanjem zataknjenega materiala ali servisiranjem lahko povzroči hude telesne poškodbe.*

## TA NAVODILA NAVODILA

# Nalepke z varnostnimi opozorili in navodili



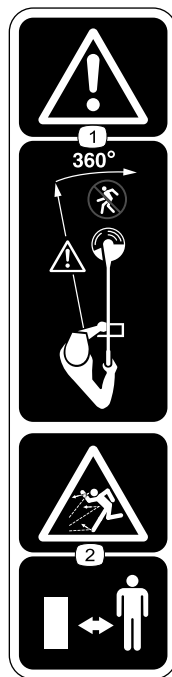
Varnostne nalepke in nalepke z navodili so nameščene v bližini vseh nevarnih predelov in dobro vidne upravljavcu. Poškodovane in manjkajoče varnostne nalepke nadomestite z novimi.



161-7083

decal161-7083

1. Opozorilo – preberite *Priročnik za upravljanje*; nosite opremo za zaščito oči in ušes; uporabljajte prožno vrvo; ne uporabljajte kovinskih rezil; ne približujte se premikajočim se delom; vsi ščitniki in varovala morajo biti na svojem mestu; stroja ne izpostavljajte dežju.



161-7098

decal161-7098

1. Opozorilo – ne dovolite drugim navzočim osebam, da se od kjer koli približajo stroju.
2. Nevarnost zaradi izmetavanja predmetov – nikomur ne dovolite v bližino stroja.

60V MAX\* DC  STRING TRIMMER / DÉBROUSSAILLEUSE À FIL

0.095" (2.4MM) DIAMETER NYLON LINE

FIL EN NYLON 2,4 MM (0.095") DE DIAMÈTRE

\*60VDC MAXIMUM / 54VDC NOMINAL

\*60 VDC MAXIMUM / 54 VDC NOMINALE  $n_o:5800 \text{ min}^{-1}$

THE TORO COMPANY

8111 Lyndale Avenue South  
Bloomington, MN 55420

PATENT: [www.ttcopats.com](http://www.ttcopats.com)

Country of Origin: CHINA

Pays d'origine : CHINE



Model:  
Modèle : 51895T  
Serial Number:  
Numéro de série :  
Date Code:  
Code de date :



decal161-7080

161-7080

1. Zavržite v skladu s predpisi
2. Nevarnost izmeta predmetov – druge osebe morajo oddaljene vsaj 15 m.
3. Opozorilo – pred izvajanjem vzdrževanja odstranite akumulator.

# Nastavitve

## Prosti deli

V spodnji karti potrdite vse dele kateri so bili poslani.

Postopek	Opis	Količina	Uporaba
<b>1</b>	Priključni gumb	1	Razklopite palico.
<b>2</b>	Sestav dodatnega ročaja	1	Namestite dodatni ročaj.
<b>3</b>	Varovalo Vijak	1 2	Namestite varovalo.

# 1

## Razklapljanje palice

Deli potrebni za ta postopek:

1

Priključni gumb

## Postopek

1. Razklopite palico (A na [Diagram 3](#)).
2. Pritrdite palico skupaj pri spojki s pomočjo priključnega gumba (B na [Diagram 3](#)).

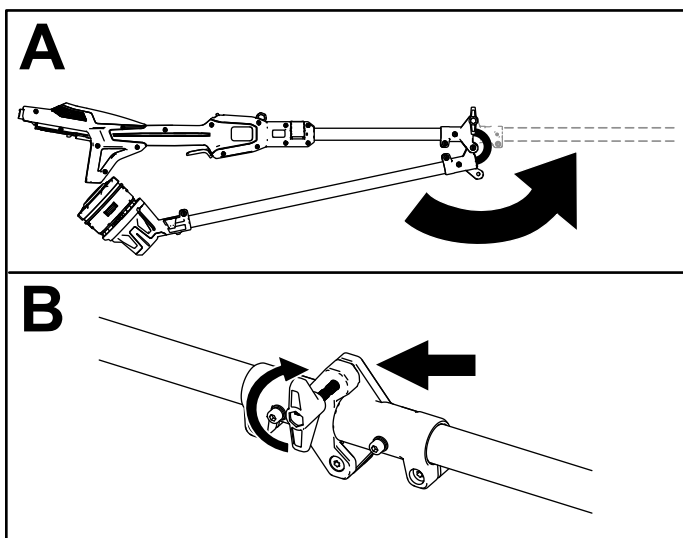


Diagram 3

g507675

# 2

## Namestitev dodatnega ročaja

Deli potrebni za ta postopek:

1	Sestav dodatnega ročaja
---	-------------------------

### Postopek

1. Ločite dodatni ročaj od nosilca ročaja tako, da odvijete pritrdilni vijak ročaja in odstranite vijak (A od [Diagram 4](#)).

**Pomembno:** Vijak je lahko zagozden v plastiko ročaja; rahlo udarite po spodnjem delu vijaka, dokler se ne sprostí z ročaja.

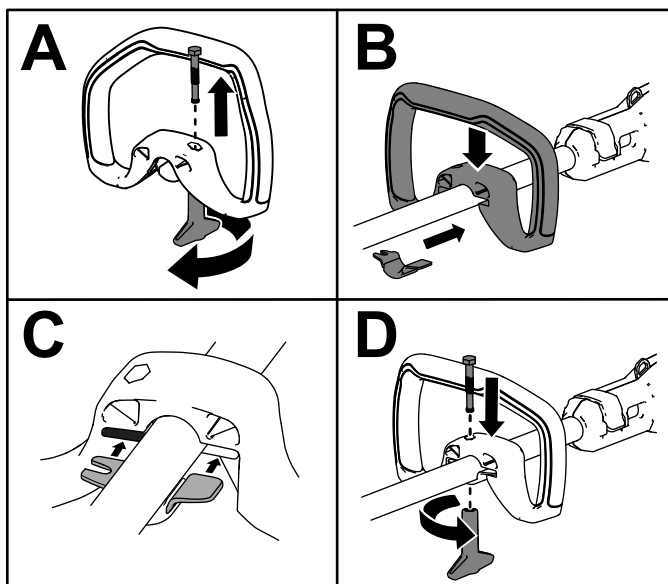


Diagram 4

g507673

2. Poravnajte nosilec ročaja z dodatnim ročajem (B na [Diagram 4](#)).
3. Potisnite nosilec ročaja v režo na dodatnem ročaju (C na [Diagram 4](#)).
4. Pritrdite spodnji nosilec ročaja na dodatni ročaj s pritrdilnim vijakom ročaja in prej odstranjenim vijakom (D na [Diagram 4](#)).

# 3

## Namestitev varovala

Deli potrebni za ta postopek:

1	Varovalo
2	Vijak

## Postopek

Varovala pritrdite na podnožje rezalnika z 2 vijakoma.

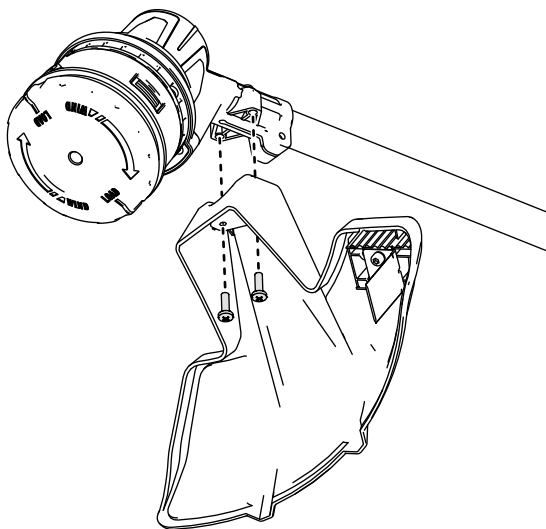
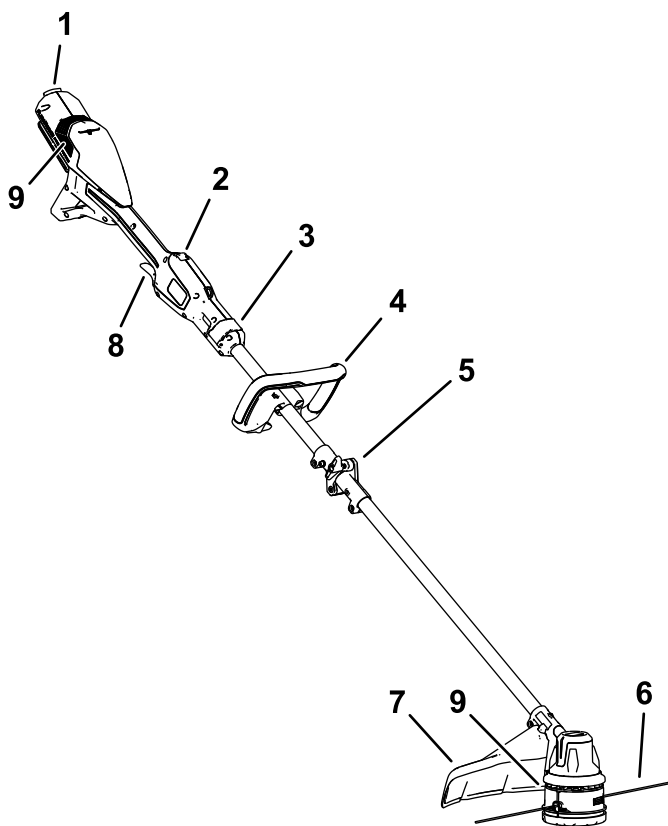


Diagram 5

g507687

# Pregled izdelka



**Diagram 6**

- |                                |                                     |
|--------------------------------|-------------------------------------|
| 1. Zaskočni zapah akumulatorja | 6. Rezalna nitka                    |
| 2. Stikalo za zaklep           | 7. Varovalo                         |
| 3. Teleskopski zapah           | 8. Sprožilec zagona                 |
| 4. Dodatni ročaj               | 9. Prezračevalne odprtine rezalnika |
| 5. Spojka na sredini palice    |                                     |

g507020

# Specifikacije

<b>Model</b>	51895T
<b>Nazivna napetost</b>	Enosmerni tok z največ 60 V, nazivna 54 V med uporabo
<b>Vrsta polnilnika</b>	Litij-ionski polnilniki Flex-Force 60V
<b>Vrsta akumulatorja</b>	Litij-ionski akumulatorji Flex-Force 60V*

Če ta stroj uporabljate z akumulatorjem s kapaciteto 8,0 Ah ali večjo, morate namestiti pas s hitro zaponko, model 139-5334 (ni priložen).

## Primerni temperaturni razponi

Akumulator polnite/hranite pri	5 °C do 40 °C*
Akumulator uporabljajte pri	-30 °C do 49 °C*
Obrezovalnik uporabljajte pri temperaturi od	0 °C do 49 °C
Obrezovalnik shranjujte pri temperaturi od	0 °C do 49 °C*

\*Čas polnjenja se bo podaljšal, če akumulatorja ne polnite v tem razponu.

Orodje, akumulator in polnilnik akumulatorja shranjujte v zaprtem, suhem prostoru.

## Delovni priključki/dodatna oprema

Za povečanje in razširitev zmogljivosti stroja podjetje Toro ponuja širok nabor odobrenih delovnih priključkov in dodatne opreme. Za seznam odobrenih priključkov in dodatne opreme se obrnite na pooblaščenega serviserja ali pooblaščenega distributerja strojev Toro oziroma obiščite [www.Toro.com](http://www.Toro.com).

Če želite zagotoviti optimalno delovanje in ohraniti veljavnost varnostnega certifikata stroja, uporabljajte izključno originalne nadomestne dele in dodatno opremo Toro. Nadomestni deli in dodatna oprema drugih proizvajalcev so lahko nevarni.

# Delovanje

## Zagon rezalnika

1. Prepričajte se, da v prezračevalnih režah rezalnika ni prahu in smeti.
2. Odprtino na akumulatorju poravnajte z jezičkom na glavi za napajanje (Diagram 7).
3. Akumulator potisnite na glavo za napajanje tako, da se akumulator zaskoči v zapah (Diagram 7).

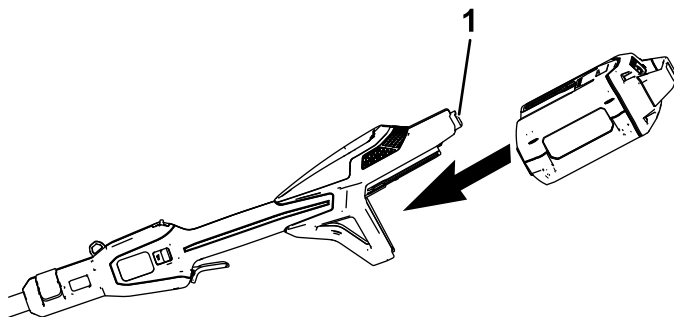


Diagram 7

g507688

1. Zaskočni zapah akumulatorja

- 
4. Za zagon rezalnika potegnite nazaj sprožilec za zaklepanje, nato pa stisnite še sprožilec za spremenljivo hitrost (Diagram 8).

**Opomba:** Premaknite stikalo za nastavitev hitrosti, da spremenite hitrost obrezovalnika.

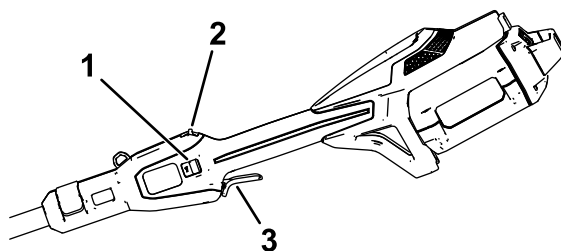


Diagram 8

g507689

1. Stikalo za nastavitev hitrosti
2. Stikalo za zaklep
3. Sprožilec spremenljive hitrosti

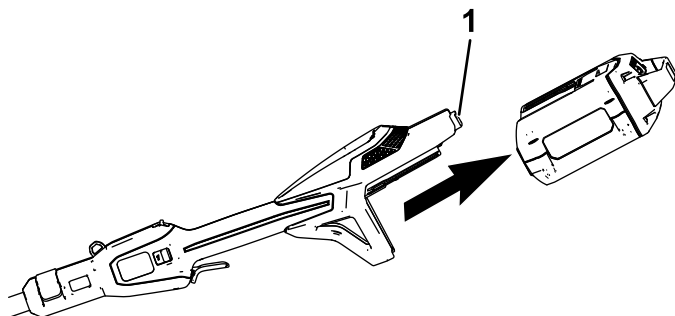
# Ugašanje rezalnika

Za izklop rezalnika z nitko spustite sprožilec in stikalo za zaklep.

Kadar rezalnika ne uporabljate ter pri njegovem prevozu na delovno območje ali z njega, odstranite akumulator.

## Odstranjevanje akumulatorja iz rezalnika

Pritisnite zaskočni zapah akumulatorja, da ga sprostite, in potisnite akumulator iz stroja ([Diagram 9](#)).



**Diagram 9**

g507691

1. Zaskočni zapah akumulatorja
-

## Nastavitev položaja dodatnega ročaja

1. Razrahljajte pritrdilni vijak ročaja na dnu dodatnega ročaja.
2. Prilagodite položaj dodatnega ročaja na palici, dokler lahko rezalnik med delovanjem držite v nevtralnem, udobnem položaju.
3. Privijte pritrdilni vijak ročaja, da pritrdite dodatni ročaj.

## Prilagoditev dolžine palice

1. Odprite teleskopski zapah na sprednji strani ročaja.
2. Podaljšajte ali skrajšajte palico, da lahko rezalnik med delovanjem držite v nevtralnem, udobnem položaju.
3. Zaprite teleskopski zapah, da pritrdite palico.

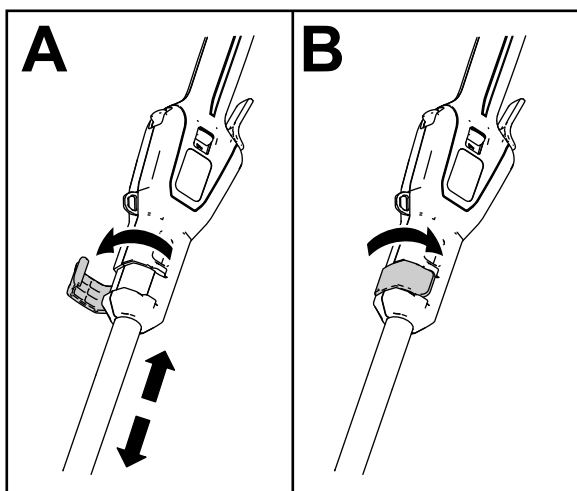


Diagram 10

g507705

# Izvlačenje nitke z udarcem

1. Orodje zaženite s polnim plinom.
2. Rahlo tapnite z udarno glavo ob tla, da izvlčete nitko. Nitka je izvlčena vsakič, ko tapnete z udarno glavo.

**Pomembno:** Med delovanjem rezalnika ne držite udarne glave ob tla.

**Opomba:** Rezilo za prirezovanje nitke na usmerjevalniku trave odreže nitko na pravilno dolžino.

**Opomba:** Če je nitka zaradi obrabe prekratka, morda ne boste mogli izvlči nitke tako, da jo udarite z glavo ob tla. Če se to zgodi, sprostite sprožilec in stikalo za zaklep ter preberite poglavje [Ročno izvlačenje nitke \(stran 22\)](#).

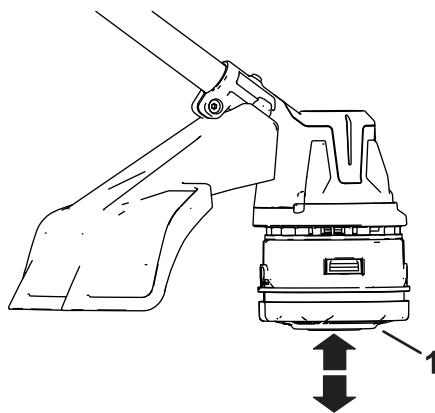


Diagram 11

g507693

1. Udarne glava

## Ročno izvlačenje nitke

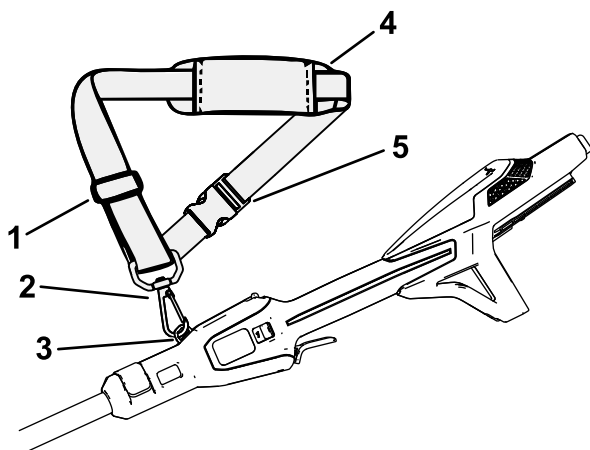
Odstranite akumulator iz rezalnika, nato pa potisnite udarno glavo na podnožju vpenjalne puše tuljave, medtem ko vlečete za nitko rezalnika, da ročno izvlčete nitko.

# Uporaba ramenskega pasu

**Pomembno:** Če uporabljate rezalnik z nitko z nameščenim akumulatorjem 8,0 Ah ali več, namestite ramenski pas (ni priložen).

Ne uporabljajte ramenskega pasu, če napajate rezalnik z nitko z nahrbtnikom in povezovalnim kablom za nahrbtnik; uporabljajte le pas nahrbtnika.

Sponko ramenskega pasu povežite z obročkom za priklop na ročaju (Diagram 12).



**Diagram 12**

g507529

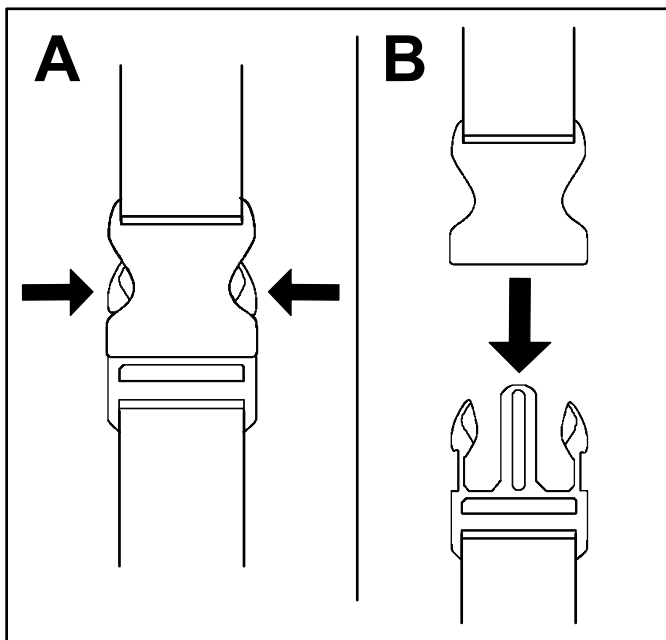
- |                                  |                      |
|----------------------------------|----------------------|
| 1. Nastavek za nastavljanje pasu | 4. Ramenski podložek |
| 2. Vrtilna sponka                | 5. Hitra zaponka     |
| 3. Obroček                       |                      |

Dolžino pasu lahko nastavite; če želite skrajšati trak, nastavek za nastavljanje pasu povlecite navzgor, če ga želite podaljšati, pa ga povlecite navzdol (Diagram 12).

Če morate kdaj na hitro sneti pasove, odpnite hitro zaponko, kot sledi:

1. Pritisnite zatiča ob straneh zaponke (A na Diagram 13).

2. Razklenite zaponko (B na [Diagram 13](#)).



**Diagram 13**

g340477

## Delovni namigi

- Obrezovalnik naj bo nagnjen proti območju, ki ga želite obrezati; to je najboljše območje rezanja.
- Rezalnik z nitko reže, ko ga premikate z desne proti levi. To preprečuje, da bi drobci iz obrezovalnika leteli v vas.
- Za obrezovanje uporabite konico rezalne nitke; ne potiskajte glave rezalnika v nepokošeno travo.
- Žične in lesene ograje lahko povzročijo, da se rezalna nitka hitro obrabi in se celo strga. Tudi kamniti in opečni zidovi, robniki in les lahko povzročijo hitro obrabo rezalne nitke.
- Izogibajte se drevesom in grmovju. Rezalna nitka lahko zlahka poškoduje drevesno lubje, lesene letve, obloge in ograjne stebre.

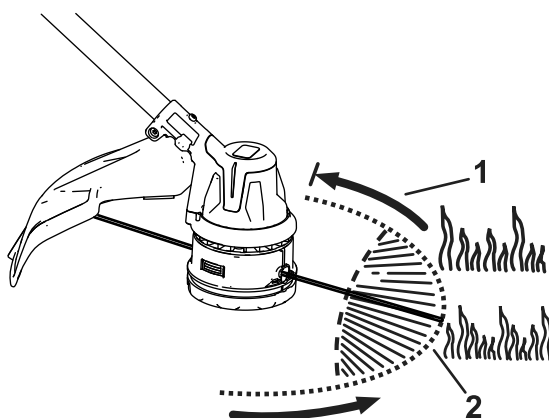


Diagram 14

1. Smer vrtenja

2. Pot rezalne nitke

g507692

# Vzdrževanje

Po vsaki uporabi rezalnika izvedite naslednja opravila:

1. Odstranite akumulator iz rezalnika.
2. Z vlažno krpo obrišite rezalnik. Rezalnika ne polivajte in ga ne potaplajte v vodo.

## **⚠ POZOR**

**Rezilo za rezanje nitke na usmerjevalniku je ostro in vas lahko ureže.**

**Usmerjevalnega ščita in rezila ne čistite z rokami.**

3. Območje rezalne glave obrišite ali ostrgajte vsakič, ko se naberejo ostanki.
4. Preverite vse pritrdilne elemente in jih po potrebi privijte. Če je kateri koli del poškodovan ali izgubljen, ga popravite ali zamenjajte.
5. Odstranite ostanke stran od odprtin za dovod zraka na glavi za napajanje in od izpuha na ohišju motorja, da preprečite pregrevanje motorja.

## Zamenjava rezalne nitke

Uporabite samo rezalno nitko iz monofilamenta s premerom 2,0 mm ali rezalno nitko iz monofilamenta s premerom 2,4 mm podjetja Toro.

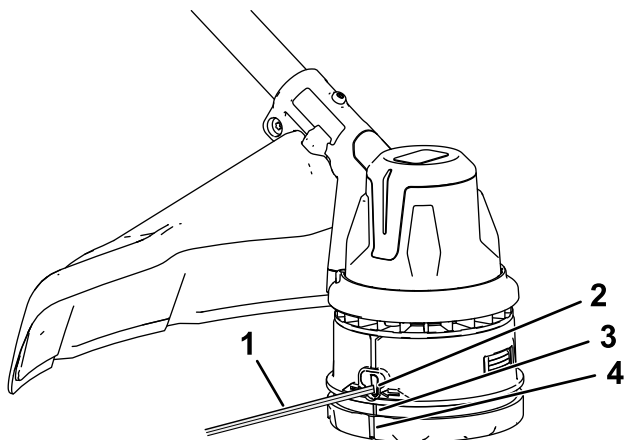
1. Odstranite akumulator iz rezalnika.
2. Odstranite morebitne ostanke nitke na tuljavi tako, da večkrat pritisnete na udarno glavo, medtem ko nitko enakomerno izvlečete iz obeh strani udarne glave.
3. Odrežite kos nitke, ki ni daljši od 7,3 m.

***Pomembno:* Ne preobremenite tuljave.**

***Pomembno:* Ne uporabljajte nobenega drugega merilnika ali vrste nitke, saj lahko poškodujete rezalnik.**

4. Pritisnite in obrnite udarno glavo v smeri, ki jo kažejo puščice (v smeri urinega kazalca) na dnu udarne glave, dokler se oznake na strani udarne glave ne poravnajo z oznakami pod očesci ([Diagram 15](#)).

5. Vstavite en konec nitke naravnost v očesce in potisnite nitko skozi, dokler ne pride ven iz očesca na drugi strani.



**Diagram 15**

g507694

- |                  |                                     |
|------------------|-------------------------------------|
| 1. Rezalna nitka | 3. Oznaka za poravnavo očesca       |
| 2. Očesce        | 4. Oznaka za poravnavo udarne glave |

---

***Pomembno: Ne razstavlajte glave rezalnika.***

6. Povlecite nitko skozi očesce, dokler na vsaki strani rezalnika ni nitka enako dolga.
7. Z eno roko držite rezalnik z nitko. Z drugo roko obrnite spodnji del glave rezalnika v smeri, ki jo kažejo puščice (v desno) na dnu udarne glave, da navijete nitko; približno 152 mm nitke naj sega čez očesce na vsaki strani.

# Zamenjava glave rezalnika

1. Odstranite akumulator iz rezalnika.
2. Vstavite orodje majhnega premera (kot je izvijač) skozi ohišje motorja in v utor v ventilatorju, da pritrdite glavo rezalnika, da se ne vrti prosto (Diagram 16).

**Opomba:** Ko je orodje vstavljeno v luknjo, vrtite glavo rezalnika, dokler ne začutite, da palica pade v utor.

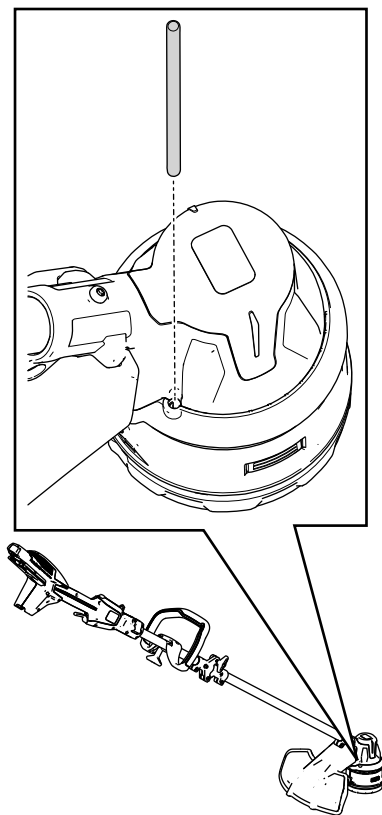
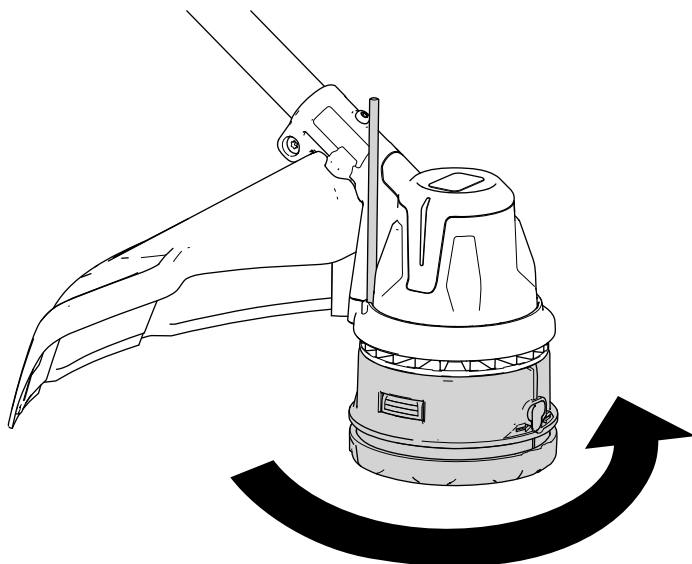


Diagram 16

g512077

3. S kovinsko palico, ki pritrjuje glavo rezalnika, obrnite glavo rezalnika v nasprotni smeri urinega kazalca, da jo odstranite iz navojnega droga ohišja menjalnika (**Diagram 17**).



**Diagram 17**

g516022

- 
4. Če želite namestiti novo glavo rezalnika, jo zavrtite v smeri urinega kazalca na drog ohišja menjalnika, medtem pa držite ventilator z orodjem.

# Shranjevanje

**Pomembno:** Stroj, akumulator in polnilnik shranjujte le pri temperaturi znotraj ustreznega razpona; glejte [Specifikacije \(stran 18\)](#).

**Pomembno:** Če boste stroj shranili za eno leto ali dlje, akumulator odstranite iz stroja in ga polnite tako dolgo, da na njem zasvetijo 1 ali 2 svetleči zeleni diodi. Ne shranjujte povsem napolnjenega ali povsem izpraznjenega akumulatorja. Ko boste znova uporabljali stroj, napolnite akumulator, tako da bo leva indikatorska lučka na polnilniku zasvetila zeleno oziroma bodo vse 4 diode na akumulatorju svetile zeleno.

- Po uporabi odklopite napajanje stroja (tj. odstranite akumulator) in preverite morebitne poškodbe.
- Z orodja odstranite vse smeti.
- Stroja ali polnilnika ne shranjujte z nameščenim akumulatorjem.
- Če stroj, akumulator in polnilnik niso v uporabi, jih shranjujte izven dosega otrok.
- Orodje, akumulator in polnilnik shranjujte stran od korozivnih sredstev, kot so kemikalije za vrt in sol za posipanje.
- Za zmanjšanje tveganja hudih poškodb akumulatorja ne shranjujte na prostem ali v vozilih.
- Orodje, akumulator in polnilnik akumulatorja shranjujte v zaprtem, suhem prostoru.
- Ko stroj zložite za shranjevanje, ga ne obesite za električne žične kable.

# Tehnične motnje

Izvedite samo korake, opisane v teh navodilih. Če težav ne morete odpraviti sami, mora vse nadaljnje preglede, vzdrževanje in popravila izvesti pooblaščen servisni center ali kvalificiran strokovnjak.

Pri odpravljanju težav, pregledovanju, vzdrževanju ali čiščenju orodja vedno odstranite akumulator iz orodja.

Težava	Možni vzroki	Pravilni postopki
Orodje se ne zažene ali deluje s prekinitvami.	<ol style="list-style-type: none"><li>1. Akumulator ni pravilno nameščen v orodje.</li><li>2. Akumulator ni napolnjen.</li><li>3. Akumulator je pod ali nad ustreznim temperaturnim razponom.</li><li>4. Na polih akumulatorja je vlaga.</li><li>5. Akumulator je poškodovan.</li><li>6. Orodje ima druge električne težave.</li></ol>	<ol style="list-style-type: none"><li>1. Odstranite in znova namestite akumulator, pri čemer pazite, da bo pravilno vstavljen in pritrjen.</li><li>2. Odstranite akumulator iz orodja in ga napolnite.</li><li>3. Premaknite akumulator na suho mesto s temperaturo med 5 °C in 40 °C.</li><li>4. Pustite, da se akumulator posuši, ali pa ga obrišite.</li><li>5. Zamenjajte akumulator.</li><li>6. Obrnite se na pooblaščenega serviserja.</li></ol>
Orodje ne doseže polne moči ali pa postane ohišje motorja vroče.	<ol style="list-style-type: none"><li>1. Prenizka kapaciteta akumulatorja.</li><li>2. Prezračevalne reže so blokirane.</li></ol>	<ol style="list-style-type: none"><li>1. Odstranite akumulator iz orodja in ga povsem napolnite.</li><li>2. Očistite prezračevalne reže.</li></ol>
Orodje se preveč tresе ali je preveč glasno.	<ol style="list-style-type: none"><li>1. Pod ščitnikom za travo ali v ohišju udarne glave na rezalniku so prisotni ostanki.</li><li>2. Tuljava ni pravilno navita.</li></ol>	<ol style="list-style-type: none"><li>1. Očistite morebitne ostanke pod ščitnikom za travo ali v ohišju udarne glave.</li><li>2. Izvlecite nitko z uporabo udarne glave in/ali odstranite nitko na tuljavi in ponovno navijte tuljavo.</li></ol>

<b>Težava</b>	<b>Možni vzroki</b>	<b>Pravilni postopki</b>
Udarne glava ne izvleče nitke.	<ol style="list-style-type: none"> <li>1. Rezalnik nima več nitke.</li> <li>2. Nitka se je zapletla v ohišju udarne glave.</li> <li>3. Pod ščitnikom za travo ali v ohišju udarne glave na rezalniku so prisotni ostanki.</li> </ol>	<ol style="list-style-type: none"> <li>1. Izvlecite več nitke na udarni glavi.</li> <li>2. Odstranite pokrov udarne glave in razvozlajte nitko.</li> <li>3. Očistite morebitne ostanke pod ščitnikom za travo ali v ohišju udarne glave.</li> </ol>
Akumulator se hitro prazni.	<ol style="list-style-type: none"> <li>1. Akumulator je pod ali nad ustreznim temperaturnim razponom.</li> <li>2. Rezalnik je preobremenjen.</li> </ol>	<ol style="list-style-type: none"> <li>1. Premaknite akumulator na suho mesto s temperaturo med 5 °C in 40 °C.</li> <li>2. Kosite počasneje.</li> </ol>