



EU komplet putnih svetala

Vučna jedinica Groundsmaster® serije 3200 ili 3300

Број модела 31992

Упутства за инсталирање

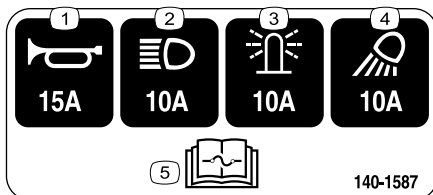
Ako instalirate ovaj komplet na vučnu jedinicu samo sa sistemom za zaštitu od prevrtanja (tj. vučnu jedinicu koja nema kabinu), takođe morate da instalirate komplet snopa kablova za napajanje (br. dela 140-1559).

Безбедност

Безбедносне налепнице и налепнице са инструкцијама



Bezbednosne nalepnice i uputstva su lako vidljivi operateru i nalaze se u blizini svake oblasti sa potencijalnom opasnošću. Zamenite svaku nalepnicu koja je oštećena ili nedostaje.



decal140-1587

140-1587

- | | |
|----------------------------|---|
| 1. Sirena – 15 A | 4. Radna svetla – 10 A |
| 2. Prednja svetla – 10 A | 5. Pročitajte <i>Priručnik za operatera</i> za informacije o osiguračima. |
| 3. Rotaciono svetlo – 10 A | |

Инсталирање

1

Припрема машине

Делови нису потребни

Поступак

1. Parkirajte mašinu na ravnoj površini.
2. Aktivirajte parkirnu kočnicu.
3. Spustite jedinicu za sečenje.
4. Isključite motor i izvadite ključ.
5. Odvojite akumulator; pogledajte odeljak za održavanje električnog sistema u *Priručniku za operatera*.



2

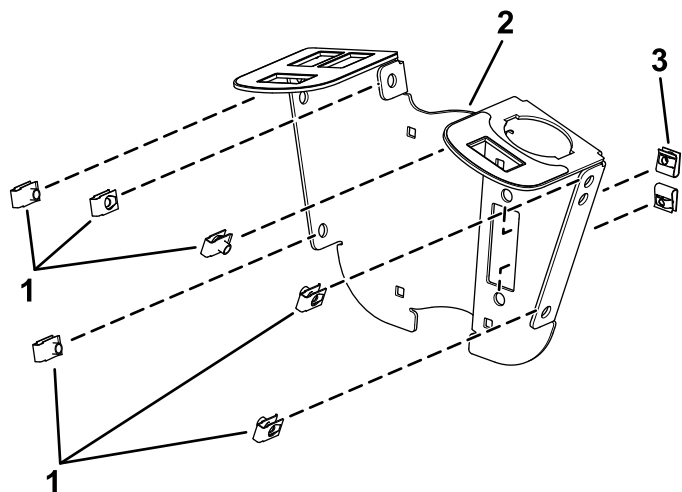
Instaliranje kopči, navrtki za brzinu i bloka osigurača

Делови потребни за овај поступак:

1	Nosač prekidača
6	Kopča (¼")
2	Navrtka za brzinu
1	Montažna ploča za osigurač
4	Navrtka za brzinu u obliku slova U
1	Blok osigurača
2	Vijak (#10 x ¾")

Поступак

1. Instalirajte 6 kopči i 2 navrtke za brzinu na nosač prekidača (Слика 1).

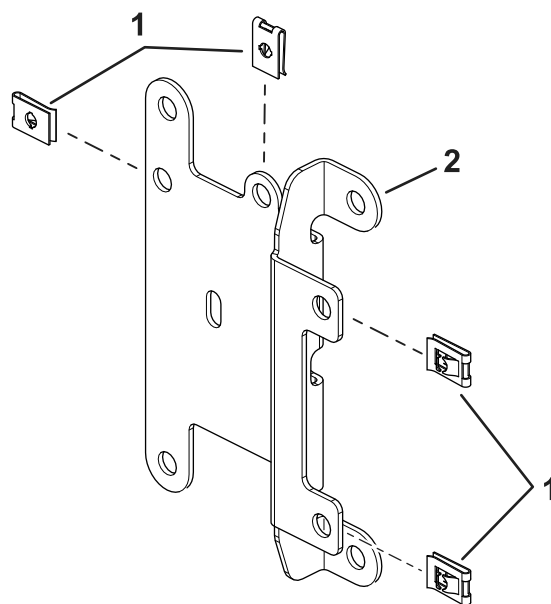


g319851

Слика 1

1. Kopča
2. Nosač prekidača
3. Navrtka za brzinu

2. Instalirajte navrtke za brzinu u obliku slova U na montažnu ploču za osigurač (Слика 2).

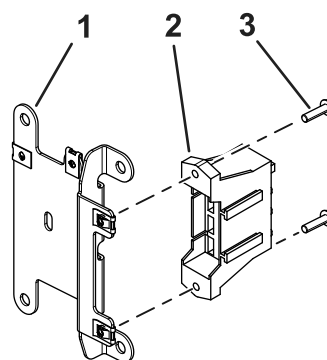


g304335

Слика 2

1. Navrtke za brzinu u obliku slova U
2. Montažna ploča za osigurač

3. Instalirajte blok osigurača na snopu kablova na montažnu ploču za osigurač pomoću 2 vijka (#10 x ¾"), kao što je prikazano na Слика 3.



g304300

Слика 3

1. Montažna ploča za osigurač
2. Blok osigurača
3. Vijak (#10 x ¾")

3

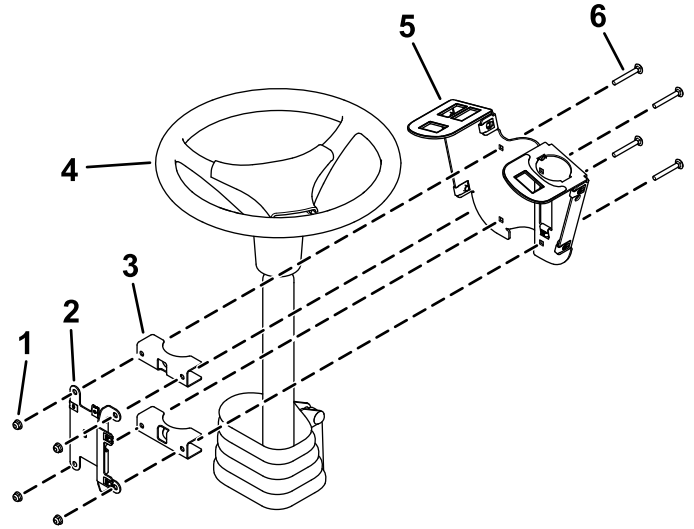
Instaliranje nosača prekidača

Делови потребни за овај поступак:

2	Montažni nosač
4	Zavrtnaj sa poluokruglom kapom (¼ x 2")
2	Kontranavrtka (¼")
2	Vijak sa šestougaonom glavom (¼ x ¾")
2	Navrtanj sa prirubicom (¼")
1	Treptaljka
1	Relej
1	Snop kablova
2	Vezica
1	Poklopac osigurača
2	Leptir zavrtnaj
2	Potisna navrtka
1	Nalepnica
2	Vijak (#10 x ⅜")
1	Višenamenski prekidač
3	Čep otvora
1	Prekidač
1	Poklopac komande
6	Vijak sa šestougaonom glavom (¼ x ¾")
2	Kopča prekidača
2	Potisni zakivak

Поступак

1. Labavo instalirajte nosač prekidača oko stuba upravljača pomoću 4 zavrtnja sa poluokruglom kapom (¼" x 2"), 2 montažna nosača, montažnu ploču za osigurač i 4 kontranavrtke (¼"), kao što je prikazano na [Слика 4](#).

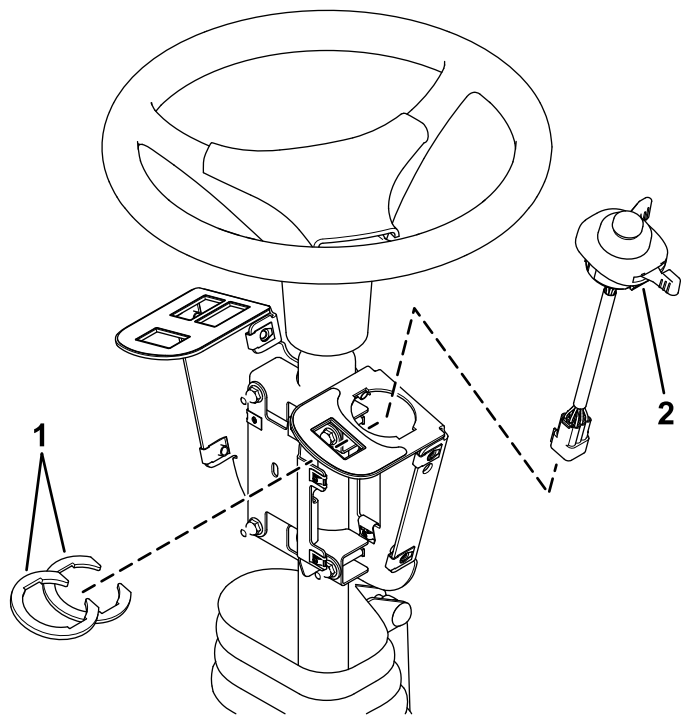


g319856

Слика 4

- | | |
|-------------------------------|--|
| 1. Kontranavrtke (¼") | 4. Stub upravljača |
| 2. Montažna ploča za osigurač | 5. Nosač prekidača |
| 3. Montažni nosači | 6. Zavrtnaj sa poluokruglom kapom (¼ x 2") |

2. Instalirajte višenamenski prekidač na nosač prekidača i fiksirajte ga pomoću kopči prekidača ispod otvora za prekidač (Слика 5).

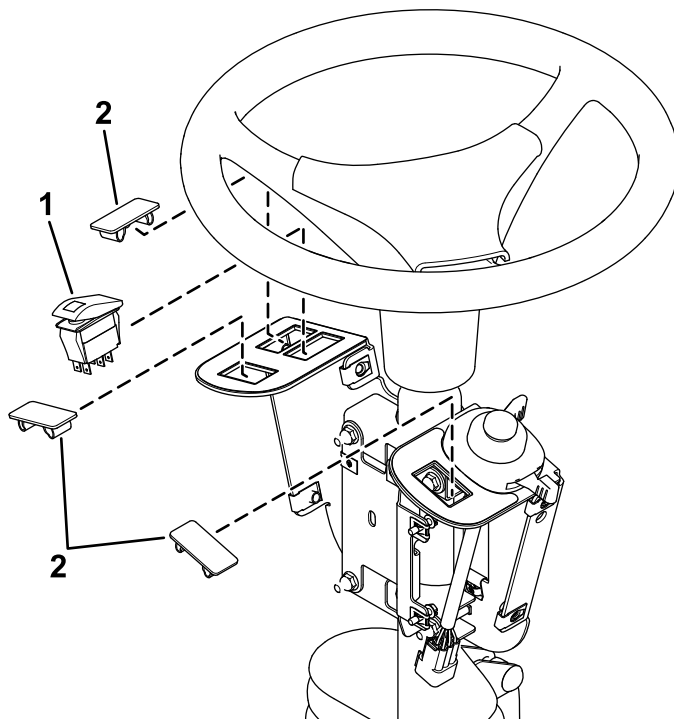


Слика 5

g319854

1. Kopče prekidača
2. Višenamenski prekidač

3. Instalirajte prekidač i čepove otvora na nosač prekidača (Слика 6).

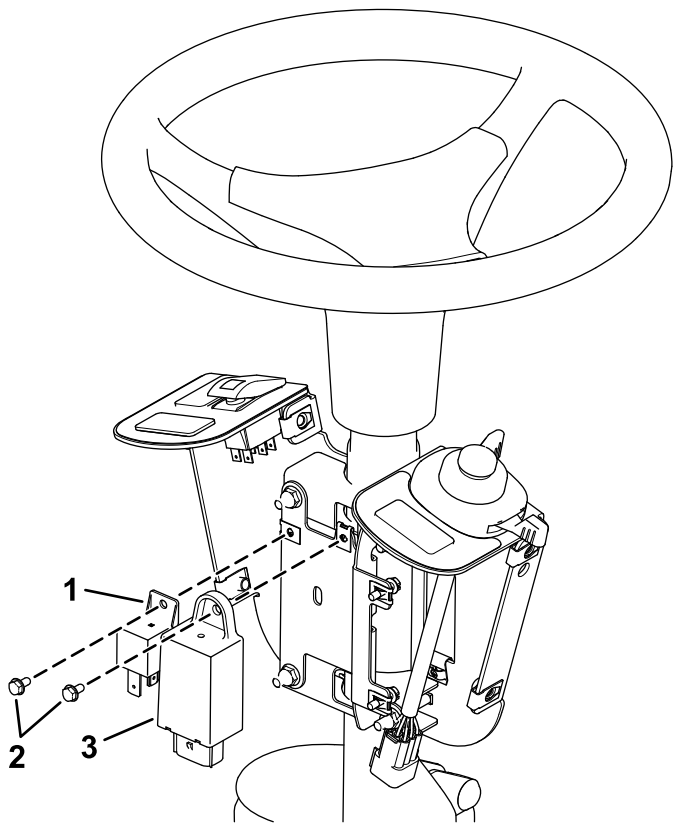


Слика 6

g319855

1. Prekidač
2. Čep otvora

4. Instalirajte treptaljku i relej na montažnu ploču za osigurač pomoću 2 vijka (#10 x 3/8"), kao što je prikazano na Слика 7.

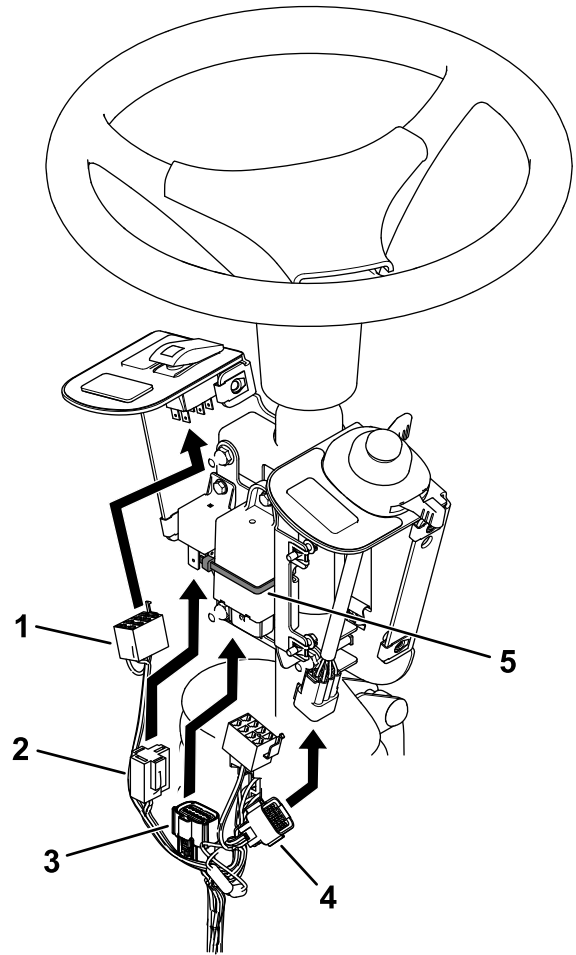


Слика 7

g319853

- | | |
|-----------------------|---------------|
| 1. Relej | 3. Treptaljka |
| 2. Vijak (#10 x 3/8") | |

5. Fiksirajte treptaljku pomoću vezice za kablove (Слика 8).
6. Priključite snop u prekidač i višenamenski prekidač (Слика 8).



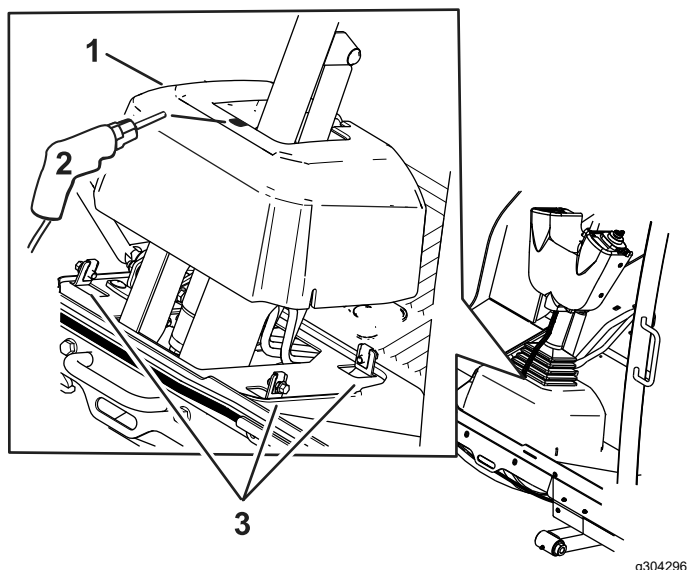
Слика 8

g319850

- | | |
|------------------------|-----------------------|
| 1. Konektor prekidača | 4. Konektor prekidača |
| 2. Konektor releja | 5. Vezica |
| 3. Konektor treptaljke | |

7. Priključite snop kablova u relej i treptaljku (Слика 8).
8. Otpustite zavrtnje oko osnove stuba upravljača (Слика 9).

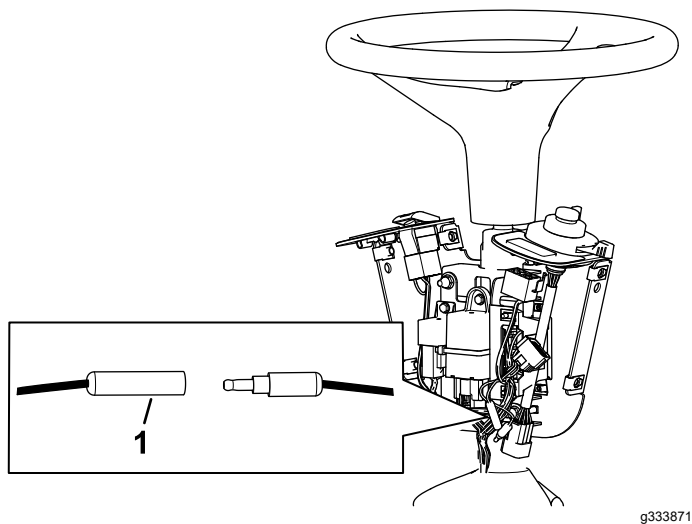
9. Podignite osnovu i izbušite rupu od 22 mm, kao što je prikazano na [Слика 9](#).



Слика 9

1. Osnova stuba upravljača

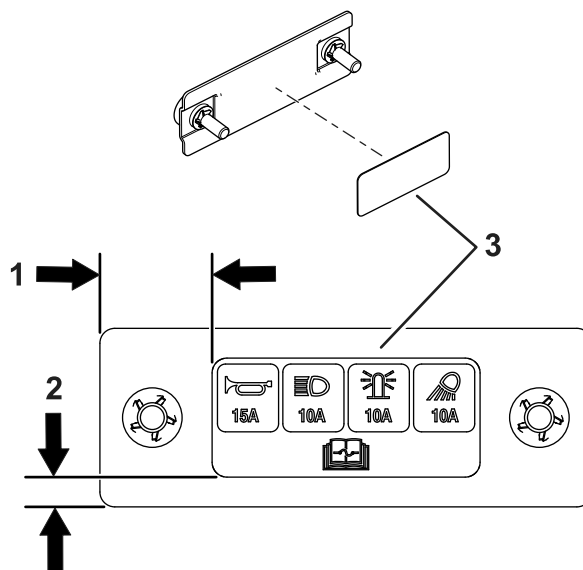
10. Provucite snop kroz rupu koju ste probušili na osnovi.
11. Ostavite banana konektore isključene, kao što je prikazano na [Слика 10](#).



Слика 10

1. Ostavite banana konektore isključene.

12. Postavite nalepnicu na poklopac osigurača, kao što je prikazano na [Слика 11](#).

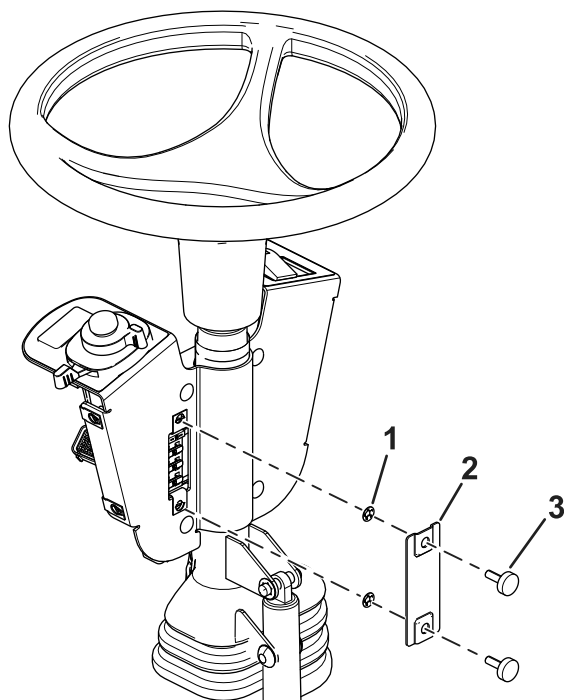


Слика 11

1. 25 mm
2. 6 mm
3. Nalepnica – ispod poklopca osigurača

13. Instalirajte poklopac osigurača na nosač prekidača pomoću 2 leptir zavrtnja i 2 potisne navrtke ([Слика 12](#)).

Напомена: Proverite da li su potisne navrtke instalirane sa unutrašnje strane poklopca osigurača ([Слика 12](#)).

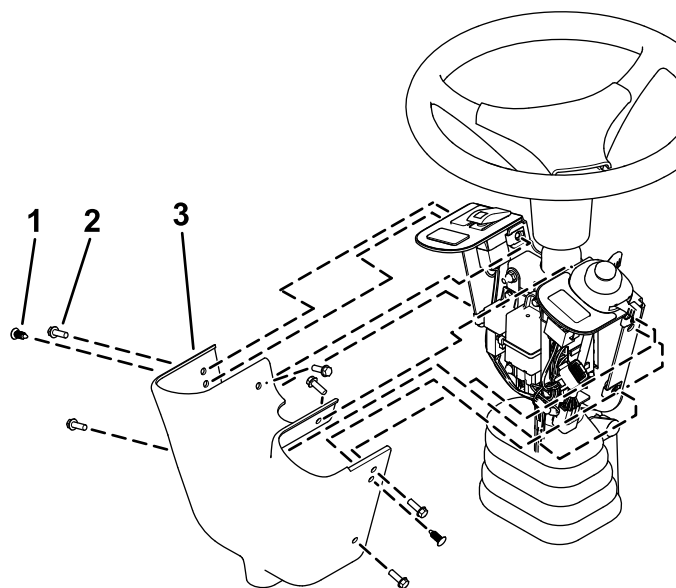


Слика 12

1. Potisna navrtka
2. Poklopac osigurača
3. Leptir zavrtnaj

14. Podesite sklop sistema kontrole tako da prekidači budu dostupni.
15. Pritegnite sve pričvršćivače.
16. Instalirajte poklopac komande na nosač prekidača pomoću 2 potisna zakivka i 6 zavrtnja sa šestougaonom glavom ($\frac{1}{4} \times \frac{3}{4}$ "), kao što je prikazano na Слика 13.

g304295



Слика 13

g319852

1. Potisni zakivak
2. Zavrtnaj sa šestougaonom glavom
3. Poklopac komande

4

Instaliranje prednjih komponenti

Делови потребни за овај поступак:

1	Osnova levog svetla (za mašine sa kabinom)
1	Osnova desnog svetla (za mašine sa kabinom)
1	Nosač levog svetla
1	Nosač desnog svetla
1	Sklop levog svetla
1	Sklop desnog svetla
6	Zavrtnaj sa dugmastom glavom ($\frac{1}{4} \times \frac{5}{8}$)
4	Zavrtnaj sa poluokruglom kapom ($\frac{3}{8} \times \frac{3}{4}$) – za mašine sa kabinom
4	Kontranavrtka ($\frac{3}{8}$) – za mašine sa kabinom
1	Unakrsni nosač svetla (za mašine bez kabine)

Za mašine sa kabinom

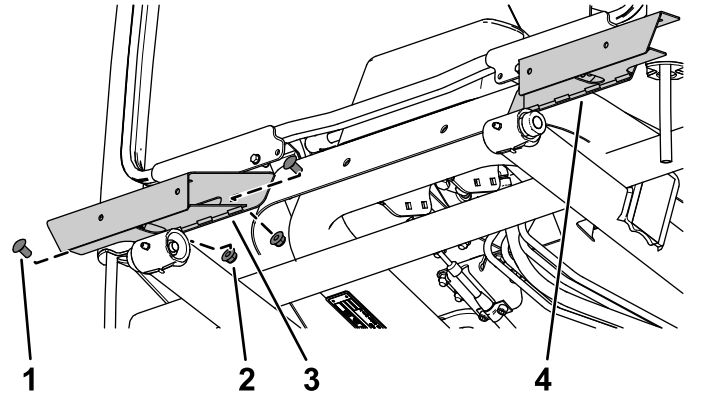
Prilikom instalacije nosača svetla pogledajte sledeći grafikon za položaj za montiranje na osnovu veličine i tipa kućišta kosilice.

Tabela pozicije svetla

Tabela pozicije svetla (cont'd.)

Broj modela jedinice za sečenje	Prednja svetla	Zadnje levo svetlo	Zadnje desno svetlo
31970	Usko	Usko	Široko
31971	Usko	Usko	Usko
31972	Široko	Usko	Široko
31973	Usko	Usko	Usko
31974	Usko	Usko	Usko
31975	Usko	Usko	Usko

1. Fiksirajte osnovu levog svetla i osnovu desnog svetla na okvir kabine pomoću 2 zavrtnja sa poluokruglom kapom ($\frac{3}{8} \times \frac{3}{4}$ " i 2 kontranavrtke ($\frac{3}{8}$ " sa svake strane (Слика 14).



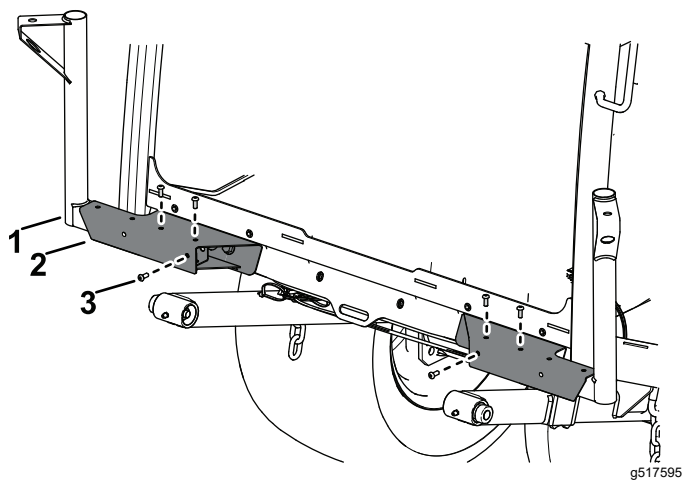
Слика 14

g303644

1. Zavrtnaj sa poluokruglom kapom ($\frac{3}{8} \times \frac{3}{4}$ "
2. Kontranavrtka ($\frac{3}{8}$ "
3. Osnova desnog svetla
4. Osnova levog svetla

2. Fiksirajte nosač levog svetla i nosač desnog svetla na osnove svetla pomoću 3 zavrtnja sa dugmastom glavom ($\frac{1}{4} \times \frac{5}{8}$ " kroz navrtke za brzinu sa svake strane (Слика 15).

Напомена: Pogledajte [Tabela pozicije svetla \(страна 7\)](#) za odgovarajuće položaje svetala.

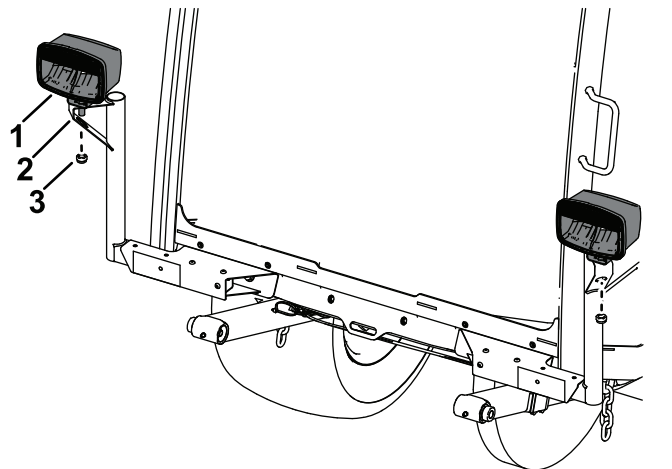


Слика 15

- | | |
|------------------|--|
| 1. Nosač svetla | 3. Zavrtanj sa dugmastom glavom ($\frac{1}{4} \times \frac{5}{8}$ " |
| 2. Osnova svetla | |

3. Fiksirajte sklop levog svetla i sklop desnog svetla na nosač levog svetla i nosač desnog svetla pomoću šestostrane navrtke na sklopovima svetla (Слика 16).

Напомена: Instalirajte svetla tako da oboreno svetlo bude okrenuto ka spoljnoj ivici mašine. Pogledajte sa donje strane svetala za orijentaciju dugog svetla i oborenog svetla.



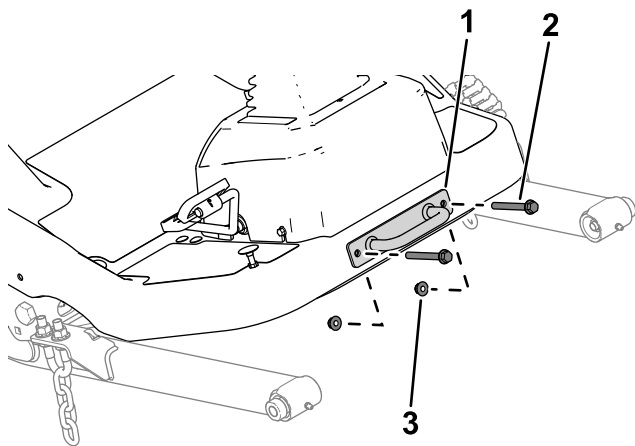
Слика 16

- | | |
|-----------------|------------------------|
| 1. Sklop svetla | 3. Šestostrana navrtka |
| 2. Nosač svetla | |

Za mašine bez kabine

1. Uklonite nosač za privezivanje sa platforme (Слика 17).

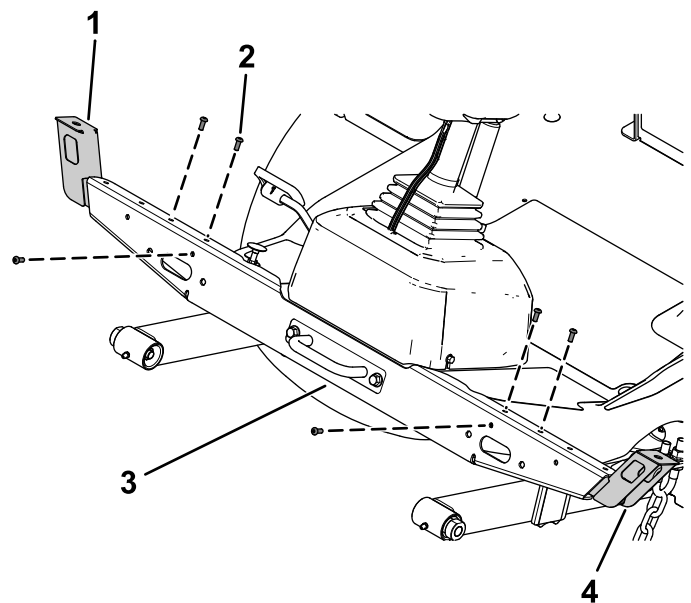
Zadržite delove.



Слика 17

g299562

- | | |
|--------------------------|------------|
| 1. Nosač za privezivanje | 3. Navrtka |
| 2. Zavrtanj | |

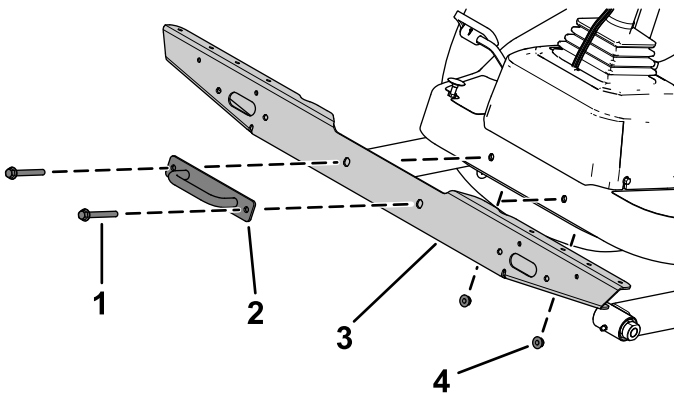


Слика 19

g305381

- | | |
|---|--------------------------|
| 1. Nosač desnog svetla | 3. Unakrsni nosač svetla |
| 2. Zavrtanj sa dugmastom glavom ($\frac{1}{4} \times \frac{5}{8}$ ") | 4. Nosač levog svetla |

2. Fiksirajte unakrsni nosač svetla na platformu pomoću prethodno uklonjenih vijaka, navrtki i nosača za privezivanje (Слика 18).



Слика 18

g305380

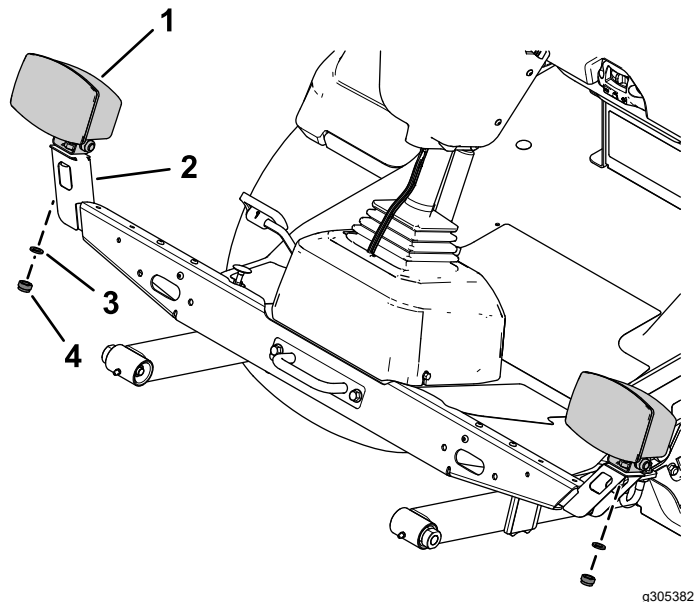
- | | |
|--------------------------|--------------------------|
| 1. Zavrtanj | 3. Unakrsni nosač svetla |
| 2. Nosač za privezivanje | 4. Navrtka |

3. Fiksirajte nosač levog svetla i nosač desnog svetla na unakrsni nosač svetla pomoću 3 zavrtnja sa dugmastom glavom ($\frac{1}{4} \times \frac{5}{8}$ ") kroz navrtke za brzinu sa svake strane (Слика 19).

Напомена: Pogledajte [Табела позиције светла \(страна 7\)](#) za odgovarajuće položaje svetala.

4. Fiksirajte sklop levog svetla i sklop desnog svetla na nosač levog svetla i nosač desnog svetla pomoću sigurnosne podloške i šestostrane navrtke na sklopovima svetla (Слика 20).

Напомена: Instalirajte svetla tako da oboreno svetlo bude okrenuto ka spoljnoj ivici mašine. Pogledajte sa donje strane svetala za orijentaciju dugog svetla i oborenog svetla.



Слика 20

- | | |
|-----------------|------------------------|
| 1. Sklop svetla | 3. Sigurnosna podloška |
| 2. Nosač svetla | 4. Šestostrana navrtka |

5

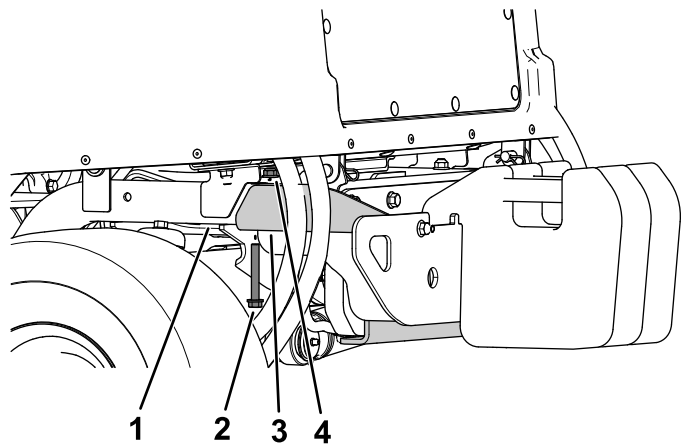
Instaliranje zadnjih komponenti

Делови потребни за овај поступак:

1	Levi nosač
1	Desni nosač
1	Levi kratki nosač
1	Desni kratki nosač
4	Zavrtanj sa poluokruglom kapom (5/16 x 3/4")
4	Navrtka sa prirubicom (5/16")
4	Zavrtanj sa poluokruglom kapom (1/4 x 5/8")
8	Kontranavrtka (1/4")
2	Sklop unutrašnjeg nosača
2	Zadnje svetlo
4	Vijak sa ravnom glavom (#10 x 1 1/4")
4	Navrtka sa prirubicom (#10)
4	Zavrtanj sa šestougaonom glavom (3/8 x 3")
4	Kontranavrtka (3/8")
1	Nosač markera
2	Zadnji nosač
4	Zavrtanj sa prirubicom (1/4 x 3/4")
1	Nosač pločice sa nalepnicom za brzinu
2	Navrtka za brzinu
5	Zavrtanj sa poluokruglom kapom (1/4 x 1/2")
5	Kontranavrtka (1/4")
1	Nosač sirene
1	Sirena
3	Nalepnica za brzinu 20 km/h
3	Nalepnica za brzinu 24 km/h
1	Desni dugački nosač
1	Kućište levog svetla
1	Kućište desnog svetla

Поступак

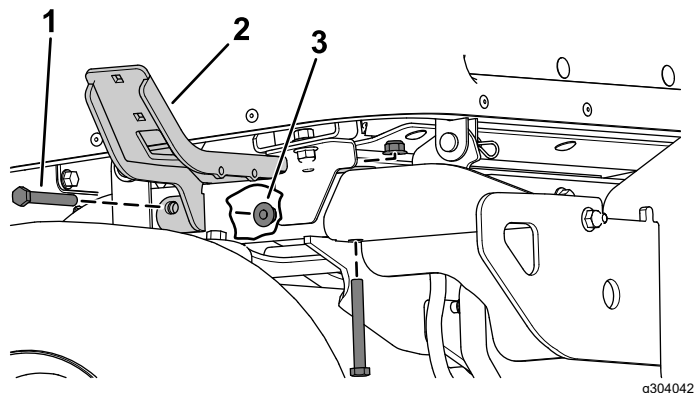
1. Uklonite zavrtnaj sa prirubnicom ($\frac{3}{8}$ x $2\frac{3}{4}$ ") i navrtku sa prirubnicom ($\frac{3}{8}$ ") koji fiksiraju branik na zadnji cevasti ram, sa svake strane branika (Слика 21).



Слика 21

- | | |
|---|---|
| 1. Zadnji cevasti ram | 3. Branik |
| 2. Zavrtnaj sa prirubnicom ($\frac{3}{8}$ x $2\frac{3}{4}$ ") | 4. Navrtka sa prirubnicom ($\frac{3}{8}$ ") |

2. Fiksirajte levi nosač i desni nosač na cevi zadnjeg rama pomoću 2 zavrtnja sa šestougaonom glavom ($\frac{3}{8}$ x 3") i 2 kontranavrteke ($\frac{3}{8}$ ") sa svake strane (Слика 22).

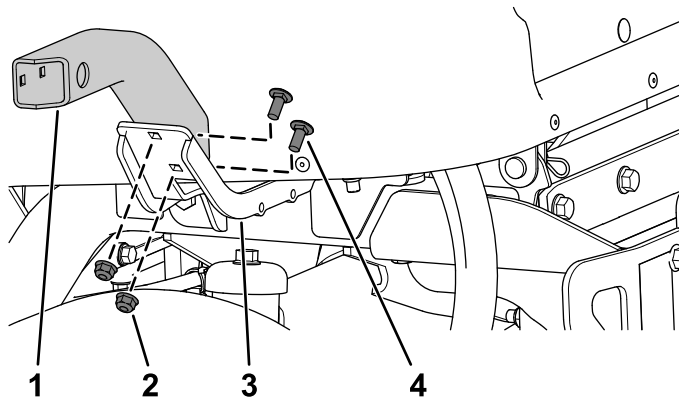


Слика 22

- | | |
|--|--------------------------------------|
| 1. Zavrtnaj sa šestougaonom glavom ($\frac{3}{8}$ x 3") | 3. Kontranavrтка ($\frac{3}{8}$ ") |
| 2. Levi nosač | |

3. Fiksirajte levi kratki nosač i desni kratki ili dugački nosač na levi nosač i desni nosač pomoću 4 zavrtnja sa poluokruglom kapom ($\frac{5}{16}$ x $\frac{3}{4}$ ") i 4 navrtke sa prirubnicom ($\frac{5}{16}$ "), kao što je prikazano na Слика 23.

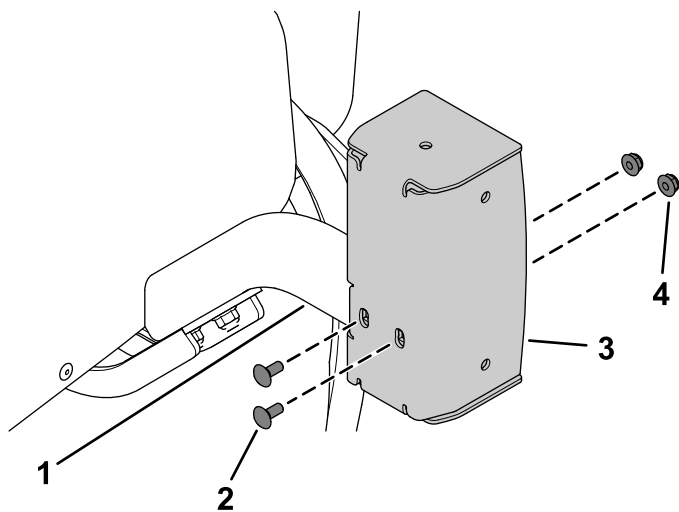
Напомена: Pogledajte [Табела pozicije svetla \(страна 7\)](#) za odgovarajuće položaje svetala.



Слика 23

- | | |
|--|--|
| 1. Levi kratki nosač | 3. Levi nosač |
| 2. Navrtka sa prirubnicom ($\frac{5}{16}$ ") | 4. Zavrtnaj sa poluokruglom kapom ($\frac{5}{16}$ x $\frac{3}{4}$ ") |

4. Fiksirajte kućište levog svetla i kućište desnog svetla na levi kratki nosač i desni kratki nosač pomoću 4 zavrtnja sa poluokruglom kapom ($\frac{1}{4}$ x $\frac{5}{8}$ ") i 4 kontranavrteke ($\frac{1}{4}$ "), kao što je prikazano na Слика 24.



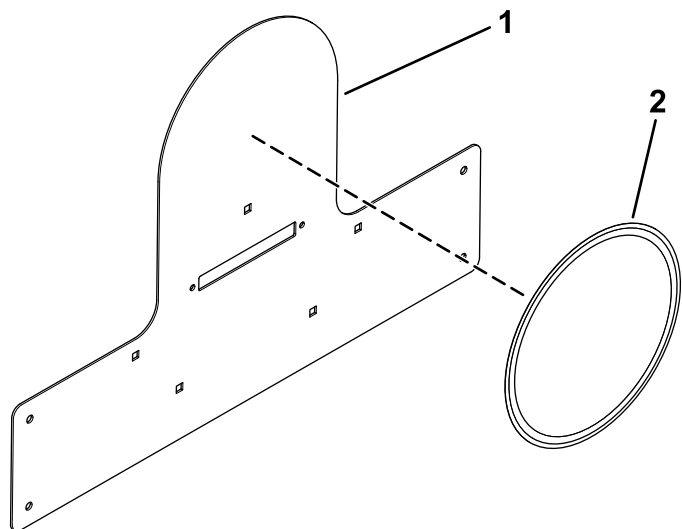
Слика 24

- | | |
|---|--------------------------------------|
| 1. Levi kratki nosač | 3. Kućište levog svetla |
| 2. Zavrtnaj sa poluokruglom kapom ($\frac{1}{4}$ x $\frac{5}{8}$ ") | 4. Kontranavrтка ($\frac{1}{4}$ ") |

5. Zalepите odgovarajuću nalepnicu za brzinu na nosač pločice sa nalepnicom za brzinu (Слика 25).

Zalepите nalepnicu za brzinu 20 km/h za modele 31900 i 31901.

Zalepите nalepnicu za brzinu 24 km/h za modele 31902 i 31903.

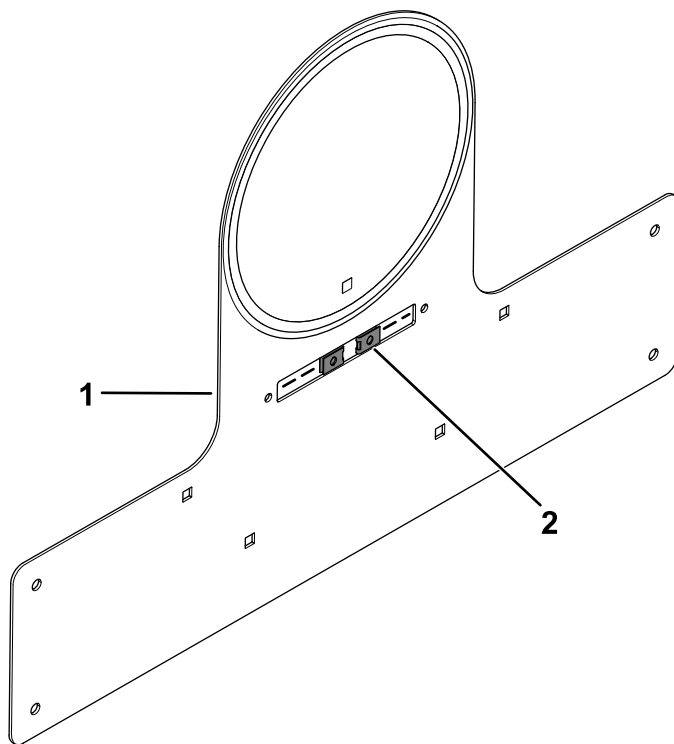


Слика 25

g304252

1. Nosač pločice sa nalepnicom za brzinu 2. Nalepnica za brzinu

6. Instalirajte 2 navrtke za brzinu na nosač pločice sa nalepnicom za brzinu (Слика 26).

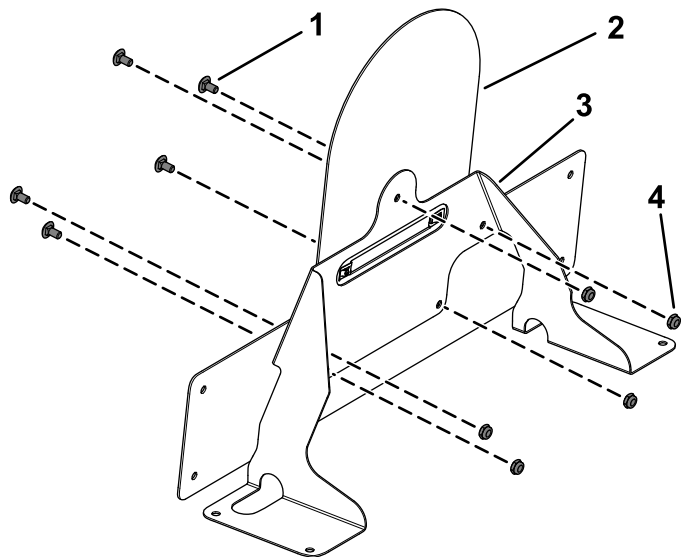


Слика 26

g304256

1. Nosač pločice sa nalepnicom za brzinu 2. Navrtka za brzinu

7. Fiksirajte nosač pločice sa nalepnicom za brzinu na nosač markera pomoću 5 zavrtnja sa poluokruglom kapom ($\frac{1}{4} \times \frac{1}{2}$ ") i 5 kontranavrtki ($\frac{1}{4}$ "), kao što je prikazano na [Слика 27](#).

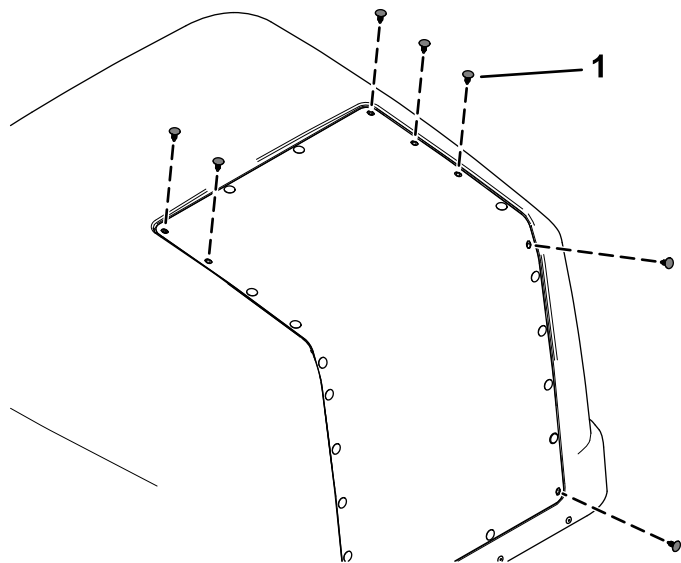


Слика 27

g304257

- | | |
|--|-------------------------------------|
| 1. Zavrtnj sa poluokruglom kapom ($\frac{1}{4} \times \frac{1}{2}$ ") | 3. Nosač markera |
| 2. Nosač pločice sa nalepnicom za brzinu | 4. Kontranavrtka ($\frac{1}{4}$ ") |

8. Uklonite 7 plastičnih čepova prikazanih na [Слика 28](#) sa poklopca motora.

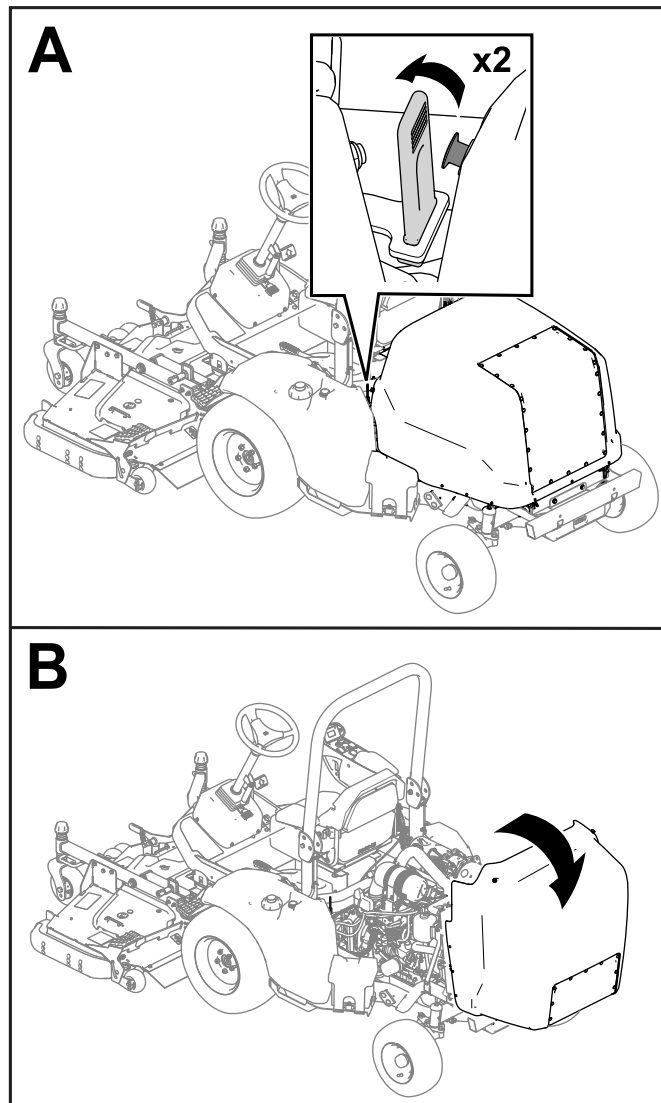


Слика 28

g304259

1. Plastični čep

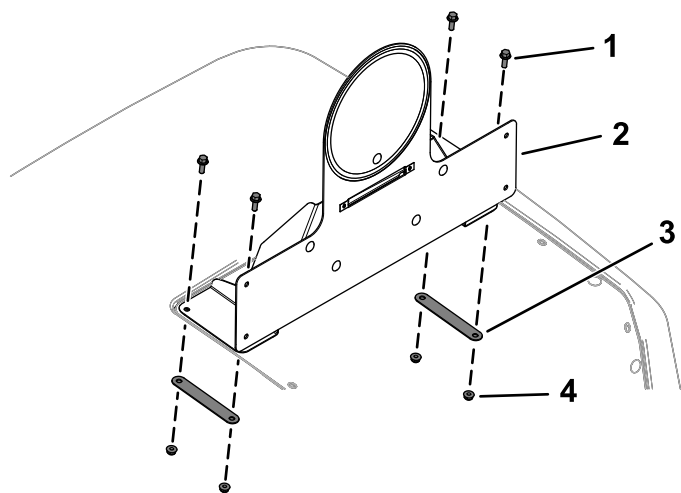
9. Podignite poklopac motora ([Слика 29](#)).



Слика 29

g285428

10. Fiksirajte sklopljen nosač pločice sa nalepnicom za brzinu na poklopac motora pomoću 4 zavrtnja sa priрубnicom ($\frac{1}{4} \times \frac{3}{4}$ "), 2 zadnja nosača i 4 kontranavrtke ($\frac{1}{4}$ "), kao što je prikazano na [Слика 30](#).

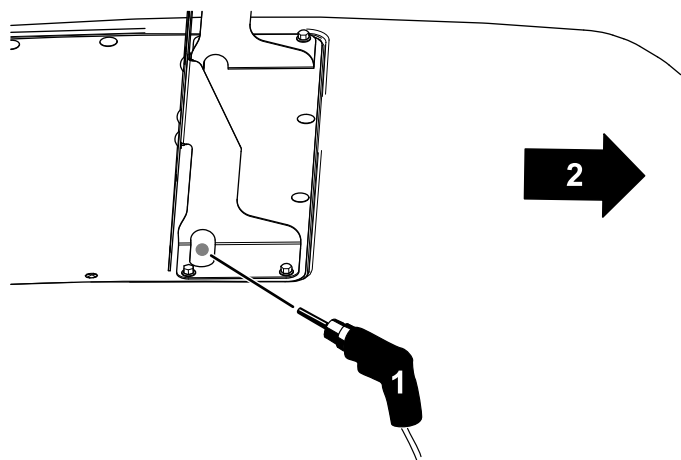


Слика 30

- | | |
|---|--------------------------------------|
| 1. Zavrtnaj sa priрубnicom ($\frac{1}{4} \times \frac{3}{4}$ ") | 3. Zadnji nosač |
| 2. Sklopljeni nosač pločice sa nalepnicom za brzinu | 4. Kontranavrtka ($\frac{1}{4}$ ") |

11. Izbušite rupu ($\frac{1}{2}$ ") kroz poklopac motora radi provlačenja snopa kablova ([Слика 31](#)).

Важно: Pazite da ne probušite компоненте motora, конкретно filter dizel čestica (DPF).

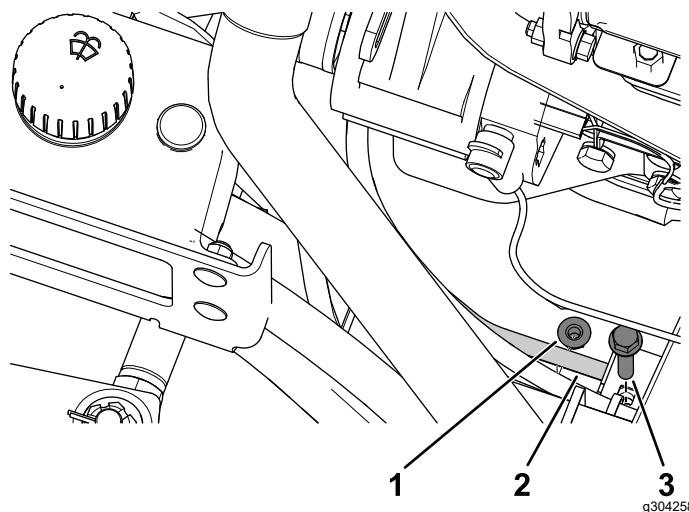


Слика 31

- | | |
|---|------------------------|
| 1. Ovde probušite rupu od $\frac{1}{2}$ " . | 2. Prednji deo mašine. |
|---|------------------------|

12. Skinite zavrtnaj i navrtku sa nosača hidrauličkog voda ([Слика 32](#)).

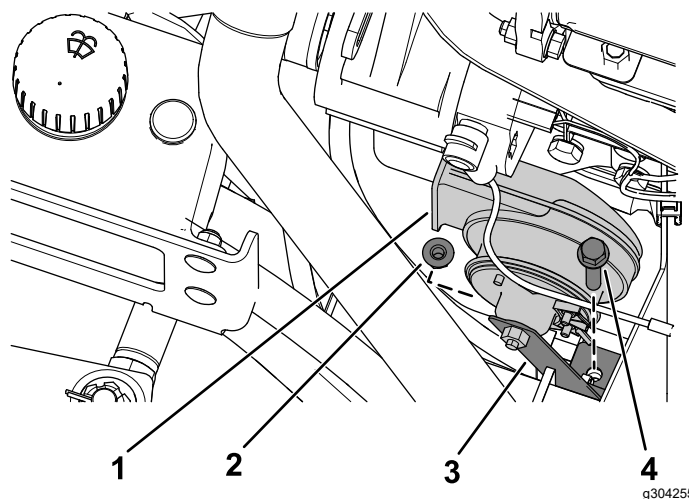
Zadržite pričvršćivače.



Слика 32

- | | |
|----------------------------|-------------|
| 1. Navrtka | 3. Zavrtnaj |
| 2. Nosač hidrauličkog voda | |

13. Fiksirajte sirenu na nosač sirene pomoću prethodno uklonjenog zavrtnja i navrtke ([Слика 33](#)).



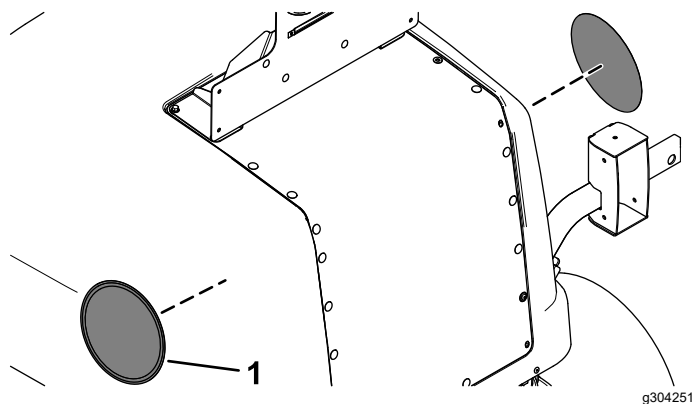
Слика 33

- | | |
|------------|-----------------|
| 1. Sirena | 3. Nosač sirene |
| 2. Navrtka | 4. Zavrtnaj |

14. Zalepite odgovarajuću nalepnicu za brzinu sa svake strane poklopca motora ([Слика 34](#)).

Zalepite nalepnice za brzinu 20 km/h za modele 31900 i 31901.

Zalepite nalepnice za brzinu 24 km/h za modele 31902 i 31903.



Слика 34

1. Nalepnica za brzinu

6

Trasiranje snopa kablova za svetlo

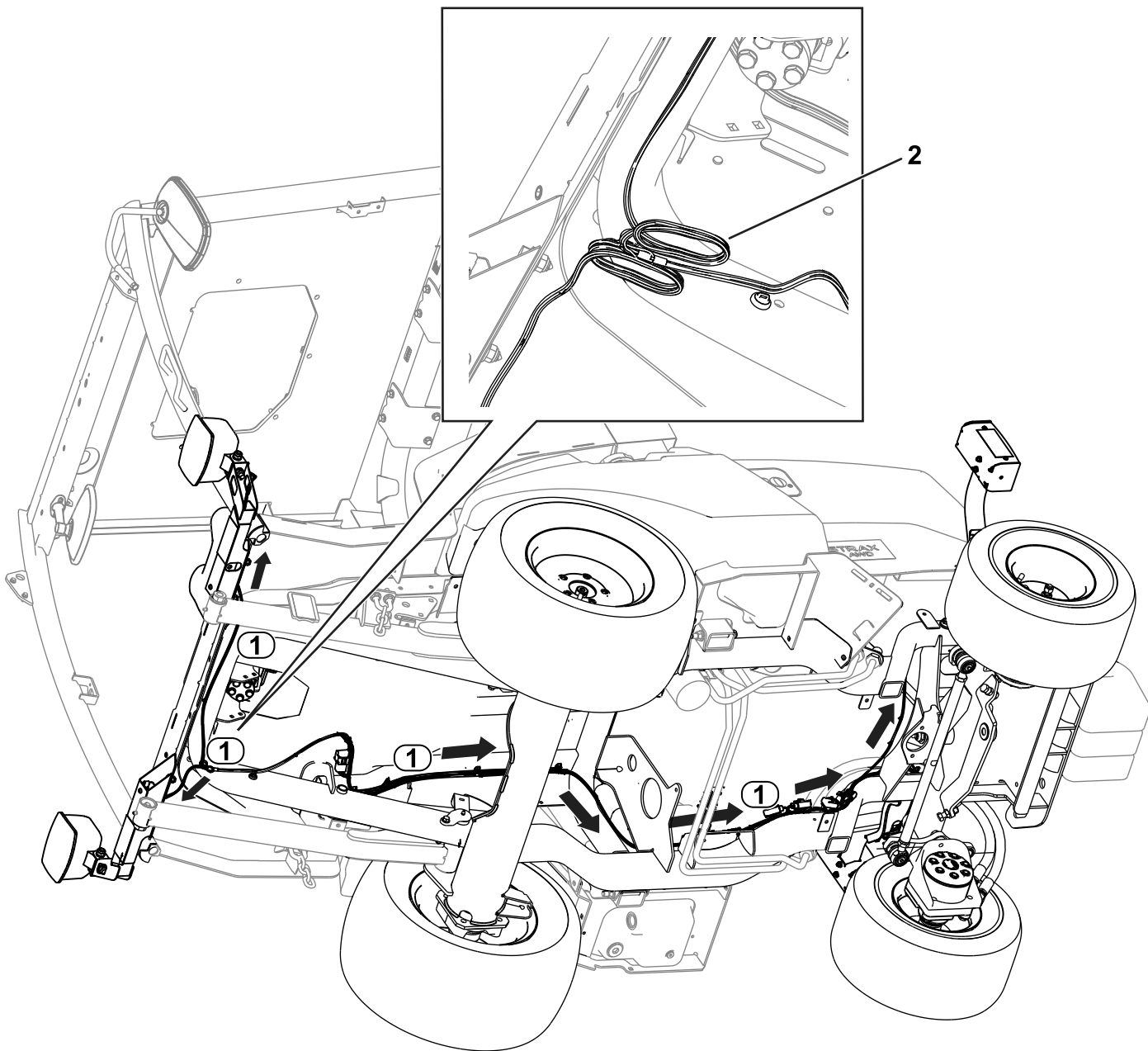
Делови потребни за овај поступак:

1	Snop kablova za svetlo
3	Ravna podloška
3	Inbus vijak (1/4 x 1")
3	Stezaljka
3	Navrtanj sa prirubnicom (1/4")
2	Sklop unutrašnjeg nosača
2	Zadnje svetlo
4	Vijak sa ravnom glavom (#10 x 1 1/4")
4	Navrtka sa prirubnicom (#10)
8	Zavrtanj sa dugmastom glavom (1/4 x 3/4")
1	Svetlo tablice
2	Zavrtanj sa dugmastom glavom (#10 x 3/4")
8	Vežica

Поступак

Pogledajte sledeće slike i uputstva za trasiranje snopa kablova za svetlo.

1. Provucite konektor snopa kablova sa oznakom FRONT LIGHT LH (P04) sa leve strane jedinice. Povežite snop na svetlo (Слика 35).
2. Provucite konektor snopa kablova sa oznakom FRONT LIGHT RH (P05) sa desne strane jedinice. Povežite snop na svetlo (Слика 35).
3. Provucite konektor snopa kablova sa oznakom REAR LIGHT LH (P01) sa zadnje leve strane jedinice (Слика 35).
4. Provucite konektor snopa kablova sa oznakom REAR LIGHT RH (P02) sa zadnje desne strane jedinice (Слика 35).



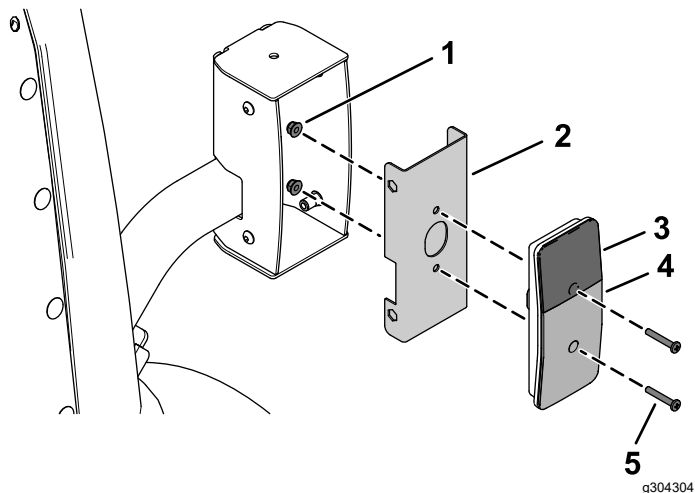
Слика 35

g555354

1. Trasiranje snopa kablova

2. Uvezani snop kablova (za mašine bez kabine)

5. Fiksirajte zadnja svetla na unutrašnje sklopove za montiranje pomoću 4 vijka sa ravnom glavom (#10 x 1¼") i 4 navrtke sa prirubnicom (#10), kao što je prikazano na [Слика 36](#).



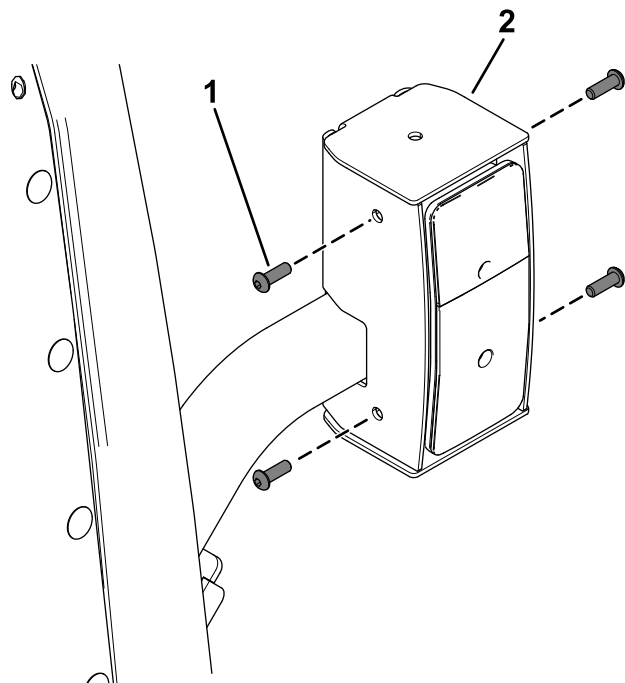
Слика 36

- | | |
|---------------------------------|---------------------------------------|
| 1. Navrtka sa prirubnicom (#10) | 4. Crveno sočivo |
| 2. Sklop unutrašnjeg nosača | 5. Vijak sa ravnom glavom (#10 x 1¼") |
| 3. Narandžasto sočivo | |

6. Povežite konektor snopa kablova sa oznakom REAR LIGHT LH (P01) na zadnje svetlo ([Слика 35](#)).
7. Povežite konektor snopa kablova sa oznakom REAR LIGHT RH (P02) na zadnje svetlo ([Слика 35](#)).

8. Fiksirajte sklopljena zadnja svetla na kućišta zadnjih svetala pomoću 8 zavrtnja sa dugmastom glavom (¼ x ¾"), kao što je prikazano na [Слика 37](#).

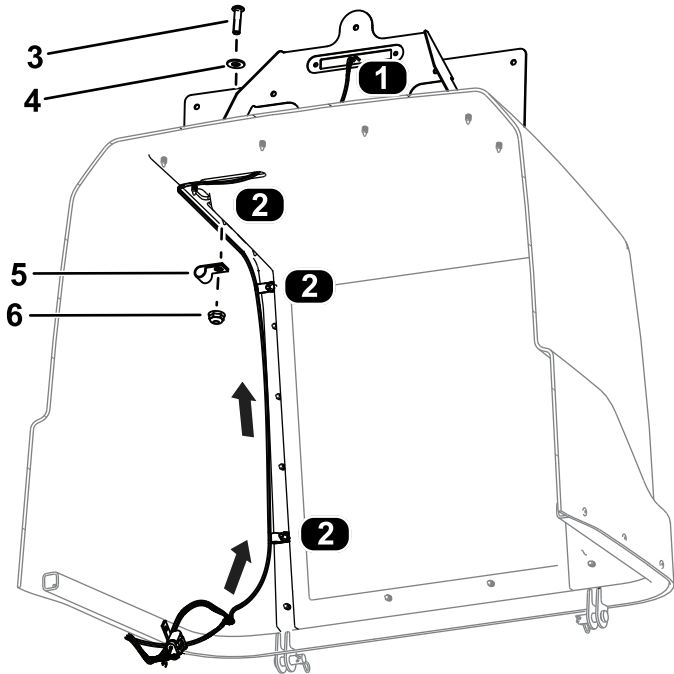
Proverite da li ste zadnja svetla instalirali sa žutim sočivom na vrhu ([Слика 36](#) i [Слика 37](#)).



Слика 37

- | | |
|--|-------------------------|
| 1. Zavrtnaj sa dugmastom glavom (¼ x ¾") | 2. Sklop zadnjeg svetla |
|--|-------------------------|

9. Provucite konektor snopa kablova sa oznakom LICENSE LIGHT (J01, J02) kroz poklopac motora i povežite ga na svetlo tablice (Слика 38).



Слика 38

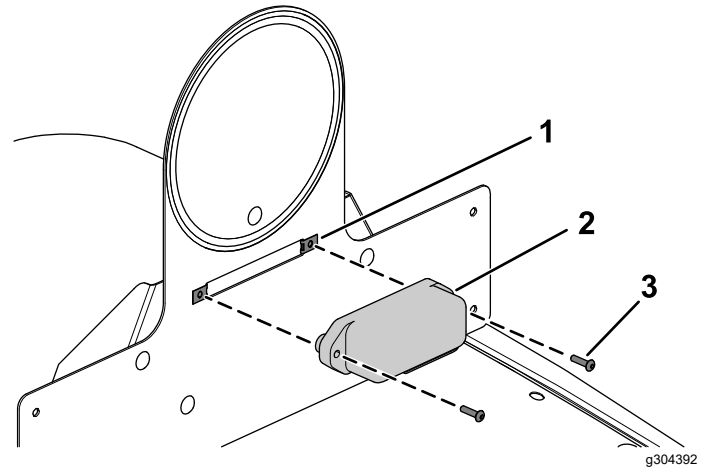
Приказ са доње стране поклопаца мотора

g304330

- | | |
|--|---------------------------------|
| 1. Povezivanje snopa kablova – registarska tablica | 4. Ravna podloška |
| 2. Lokacije stezaljki | 5. Stezaljka |
| 3. Inbus vijak (¼ x 1") | 6. Navrtanj sa prirubnicom (¼") |

10. Fiksirajte snop kablova na poklopac motora pomoću 3 zavrtnja sa šestostranim upustom (¼ x 1"), 3 ravne podloške, 3 stezaljke i 3 navrtke sa prirubnicom (¼"), kao što je prikazano na Слика 38.

11. Povežite snop kablova na svetlo tablice (Слика 39).
12. Fiksirajte svetlo tablice na sklopljeni nosač pločice sa nalepnicom za brzinu pomoću 2 navrtke za brzinu instalirane u koraku Слика 26 i 2 zavrtnja sa dugmastom glavom (#10 x ¾"), kao što je prikazano na Слика 39.



Слика 39

- | | |
|----------------------|--|
| 1. Navrtka za brzinu | 3. Zavrtnaj sa dugmastom glavom (#10 x ¾") |
| 2. Svetlo tablice | |

13. **Za mašine bez kabine:** Uvežite višak dužine snopa kablova za područje ispod poprečnog nosača svetla, kao što je prikazano na Слика 35. Upotrebite plastičnu vezicu da biste uvezali snop.

7

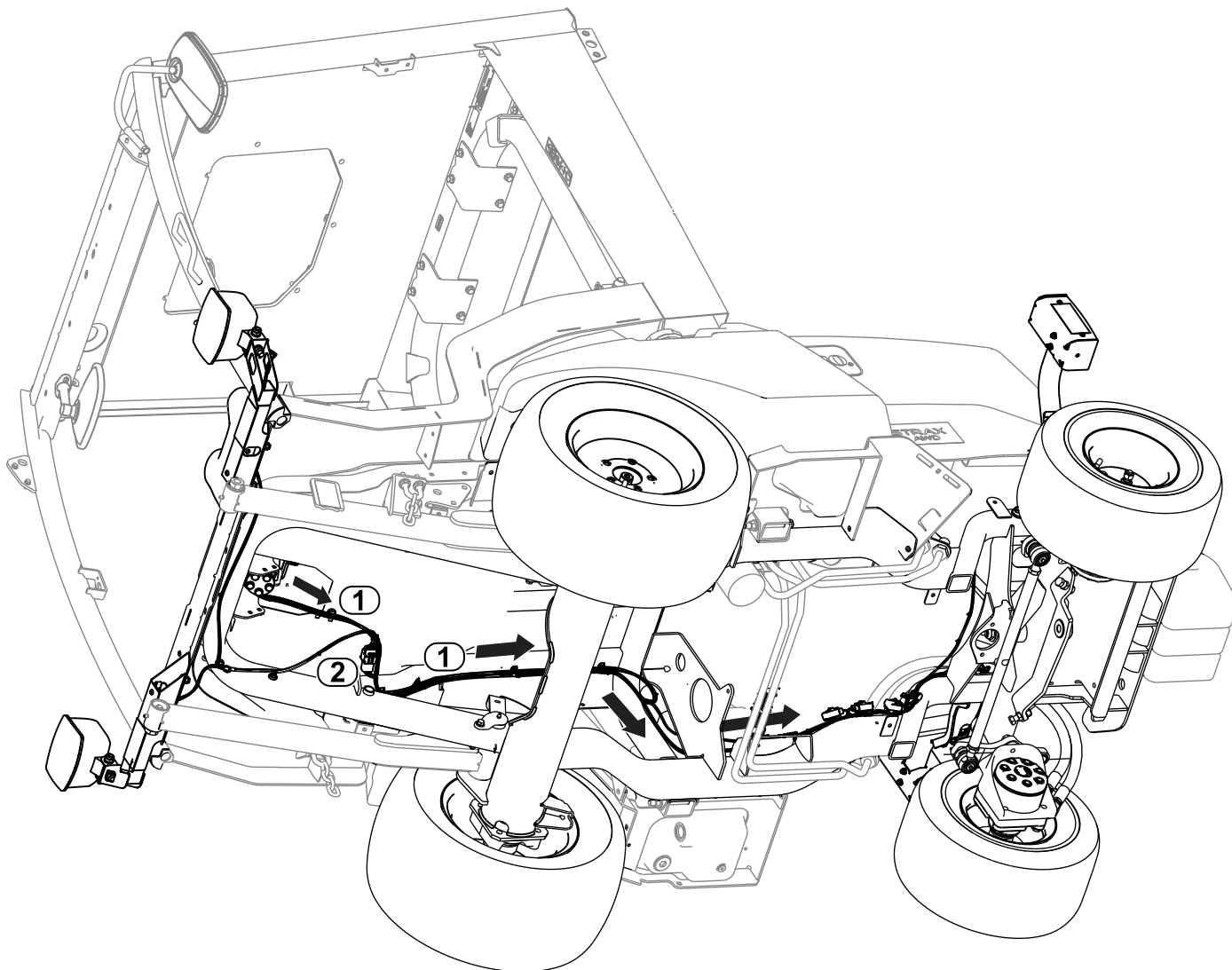
Trasiranje snopa kablova za komande

Делови потребни за овај поступак:

1	Snop kablova za komande
---	-------------------------

Поступак

Pogledajte sledeće slike i uputstva za trasiranje snopa kablova za komande.



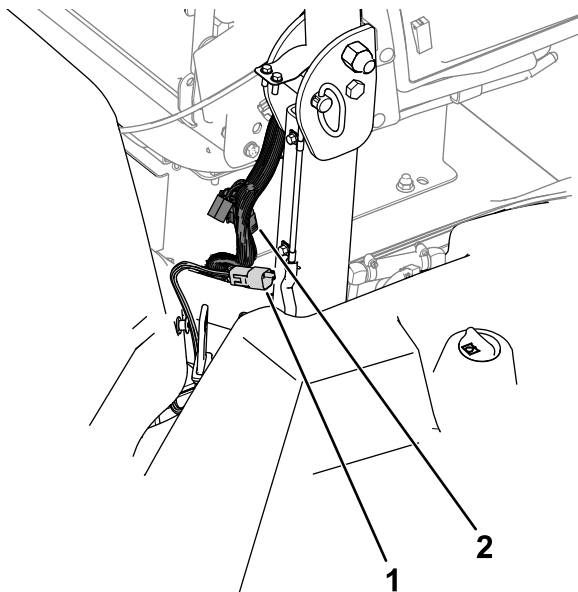
g304234

Слика 40

1. Trasiranje snopa kablova

2. Povezivanje snopa kablova za komande i snopa kablova za svetlo

1. Trasirajte snop kablova kroz otvor na platformi i duž trase snopa kablova za svetlo.
2. Povežite konektor snopa kablova za komande sa oznakom TO ROAD LTS HARNESS (P06) na konektor snopa kablova za svetlo sa oznakom TO MAIN HARNESS (P03).
3. Povežite konektor snopa kablova za komande sa oznakom TO POWER HARNESS (P05) na konektor snopa kablova za napajanje sa oznakom POD CONTROL HARNESS (P04).

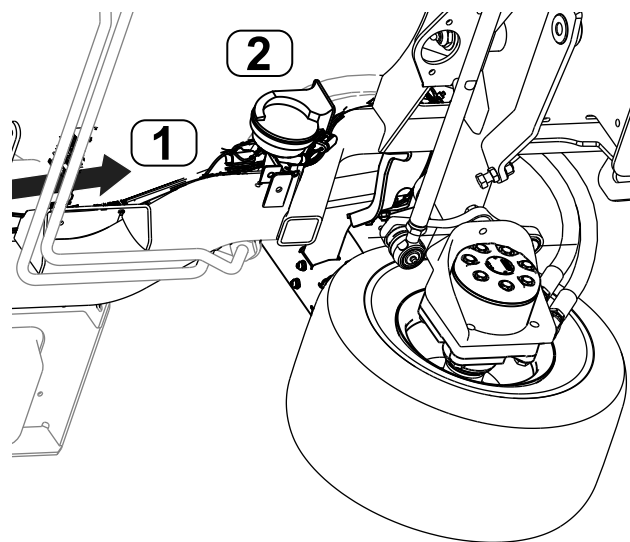


Слика 41

g304373

- | | |
|--|--|
| 1. P05 (konektor snopa kablova za komande) | 2. P04 (konektor snopa kablova mašine) |
|--|--|

4. Povežite konektore snopa kablova za komande sa oznakom HORN (J01, J02) na sirenu (Слика 42).



g304331

Слика 42

- | | |
|-----------------|--------------------|
| 1. Snop kablova | 2. Konektor sirene |
|-----------------|--------------------|

8

Instaliranje pločice sa serijskim brojem

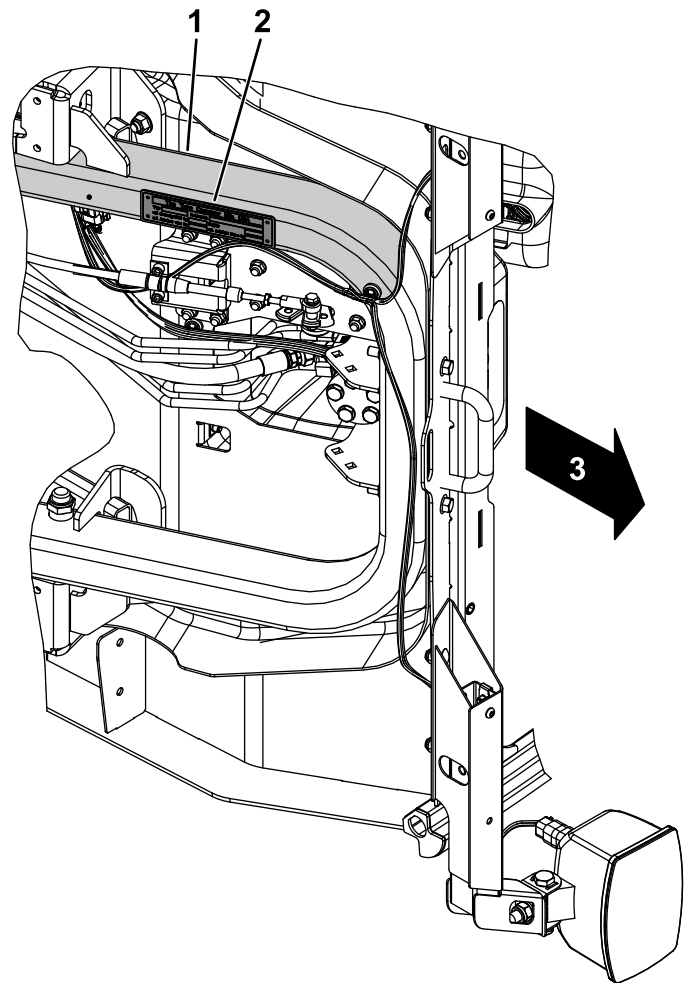
Samo za Nemačku

Делови потребни за овај поступак:

1	Pločica sa serijskim brojem
1	Traka za pločicu sa serijskim brojem

Поступак

1. Otisnite serijski broj na okvir.
Veličina teksta mora da bude 7 mm ili veća.
2. Otisnite odgovarajuće informacije na pločicu sa serijskim brojem.
3. Obrišite donju stranu okvira i pločicu sa serijskim brojem maramicom sa alkoholom (Слика 43).



g304286

Слика 43

1. Očistite donju stranu okvira.
2. Pločica sa serijskim brojem
3. Prednji deo mašine

4. Nanesite traku na pločicu sa serijskim brojem.
5. Instalirajte pločicu na okvir (Слика 44).
Upotrebite dimenzije prikazane na Слика 45.

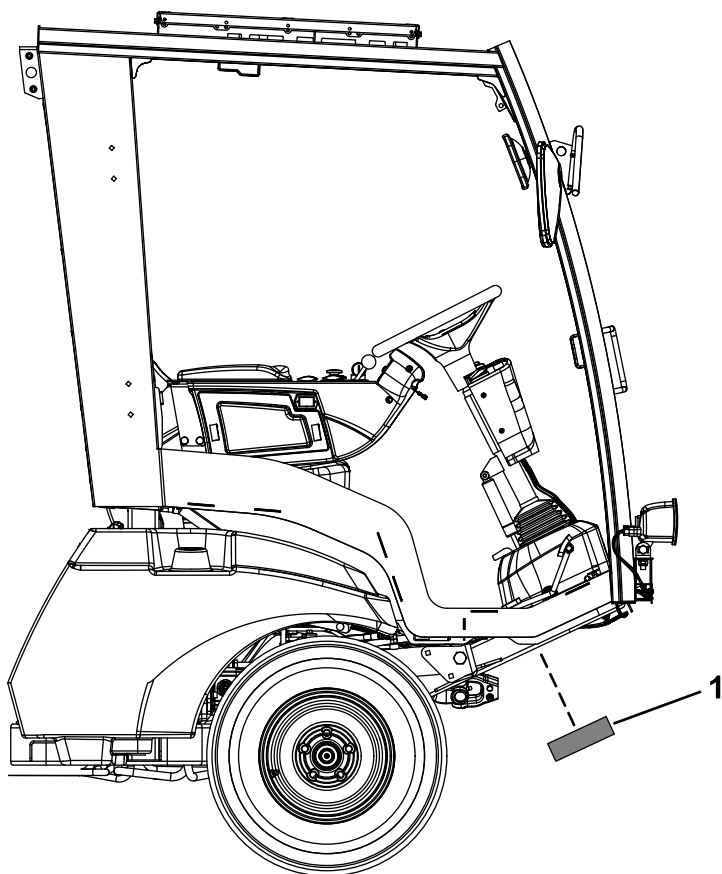
9

Povezivanje akumulatora

Делови нису потребни

Поступак

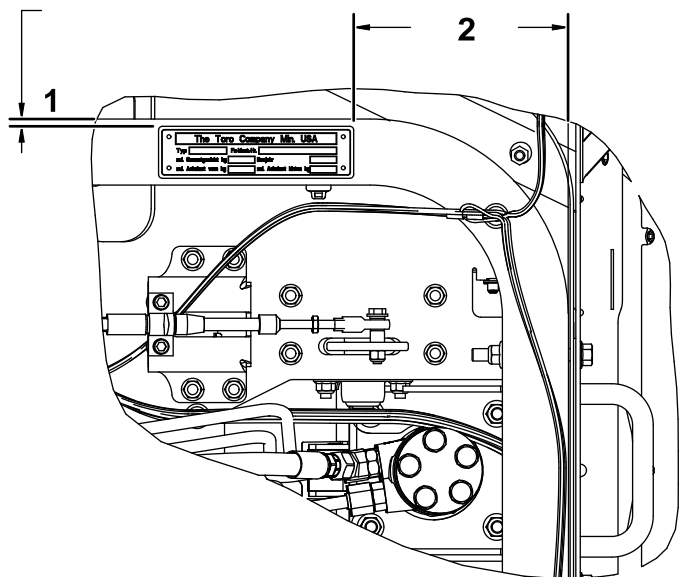
Povežite akumulator; pogledajte podeljak za održavanje električnog sistema u *Priručniku za operatera*.



Слика 44

g304288

1. Pločica sa serijskim brojem



Слика 45

g304287

1. 2,5 do 8,1 mm
2. 162 do 168 mm

Напомене:

Напомене:



Count on it.