



Lampsats
Dingo® TX 700 kompakt verktygsbärare
 Modellnr 145-3181

Monteringsanvisningar

Montering

Lösa delar

Använd diagrammet nedan för att kontrollera att alla delar finns med.

Tillvägagångssätt	Beskrivning	Antal	Användning
1	Inga delar krävs	–	Förbereda maskinen.
2	Lampa Främre lampfäste Vagnskruv (5/16 x 1 tum) Skruv (1/4 x 3/4 tum) Mutter (5/16 tum) Låsmutter (1/4 tum)	1 1 1 2 1 2	Montera framlampan.
3	Lampa Fäste för baklampa Vagnskruv (5/16 x 1 tum) Mutter (5/16 tum) Skruv (3/8 x 1 1/4 tum) Låsmutter (3/8 tum)	1 1 1 1 2 2	Montera baklampan.
4	Omkopplare	1	Montera omkopplaren.
5	Kablage	1	Dra kablaget.
6	Inga delar krävs	–	Slutföra monteringen.



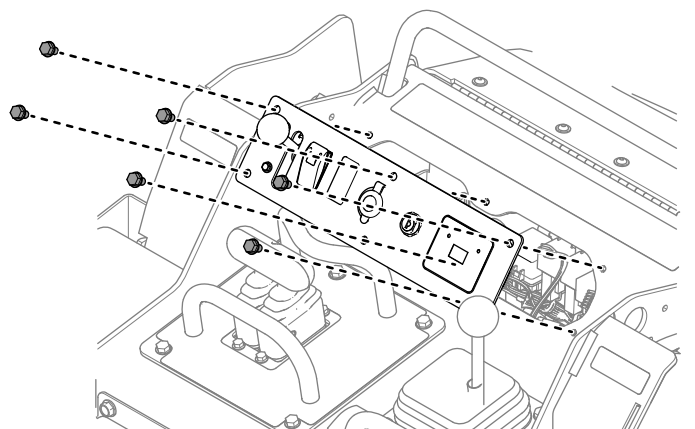
1

Förbereda maskinen

Inga delar krävs

Tillvägagångssätt

1. Parkera maskinen på en plan yta.
2. Koppla in parkeringsbromsen.
3. Sänk lastarmarna.
4. Stäng av motorn och ta ut nyckeln.
5. Öppna motorhuven och säkra den med stötten.
6. Vrid bortkopplingsbrytaren för batteriet till det AVSTÄNGDA läget.
7. Öppna den bakre åtkomstpanelen.
8. Ta bort de sex skruvarna som säkrar konsolplattan, koppla ur kontakterna och lägg konsolplattan på kontrollpanelen.



Figur 1

g433968

2

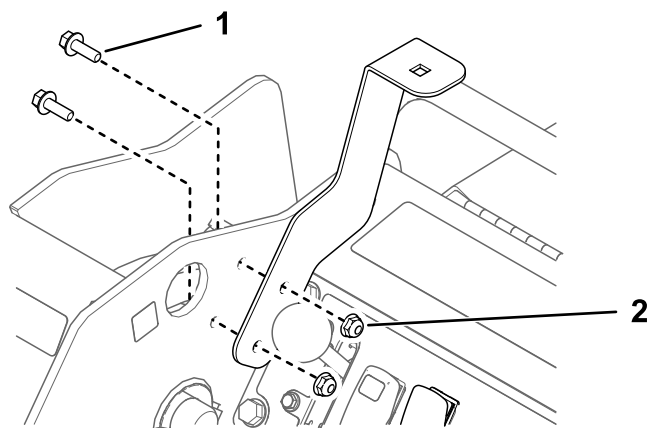
Montera framlampan

Delar som behövs till detta steg:

1	Lampa
1	Främre lampfäste
1	Vagnskruv (5/16 x 1 tum)
2	Skruv (1/4 x 3/4 tum)
1	Mutter (5/16 tum)
2	Låsmutter (1/4 tum)

Tillvägagångssätt

1. Montera det främre ljusfästet på vänster sida av kontrollpanelen.

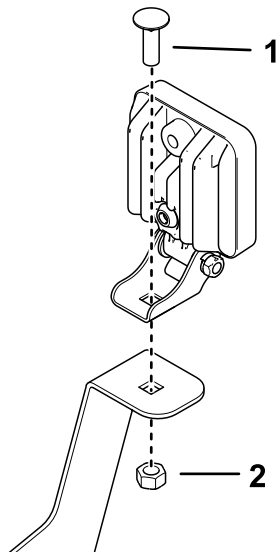


Figur 2

g556689

1. Skruv – 1/4 x 3/4 tum (2)
2. Låsmutter – 1/4 tum (2)

2. Montera en lampa på fästet.



Figur 3

g556690

1. Vagnsskruv (5/16 x 1 tum) 2. Mutter (5/16 tum)

3

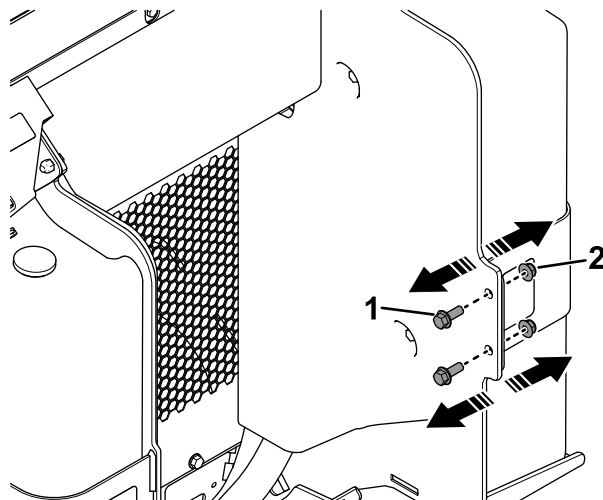
Montera baklampan

Delar som behövs till detta steg:

1	Lampa
1	Fäste för baklampa
1	Vagnsskruv (5/16 x 1 tum)
1	Mutter (5/16 tum)
2	Skruv (3/8 x 1 1/4 tum)
2	Låsmutter (3/8 tum)

Tillvägagångssätt

1. Ta bort och kassera muttrarna och skruvarna som är monterade i hålen nära hydraultanken.



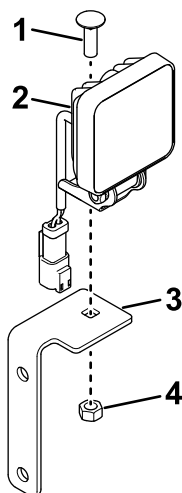
Figur 4

g432433

1. Skruv (2)

2. Mutter (2)

2. Montera en lampa på det bakre lampfästet.

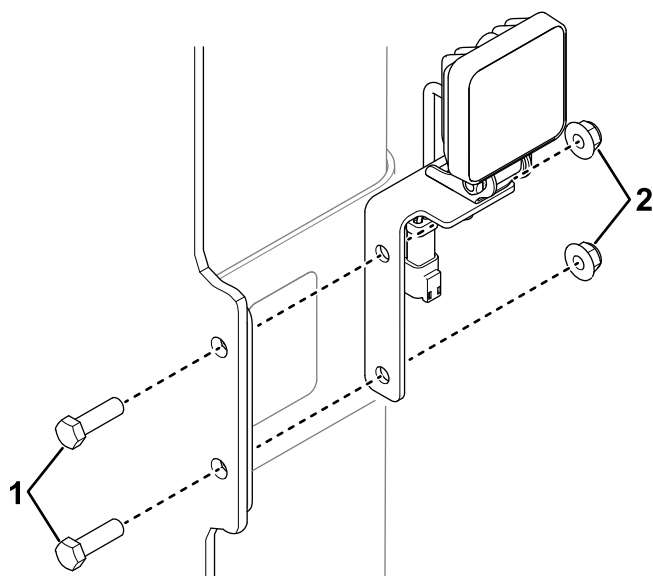


Figur 5

g432436

1. Vagnsskruv (5/16 x 1 tum) 3. Bakre lampfäste
2. Lampa 4. Mutter (5/16 tum)

3. Montera lampan och det bakre fästet i hålen som du tog bort skruvarna från i steg 1.



Figur 6

g432492

1. Skruv – $\frac{3}{8}$ x $1\frac{1}{4}$ tum (2) 2. Låsmutter – $\frac{3}{8}$ tum (2)

4

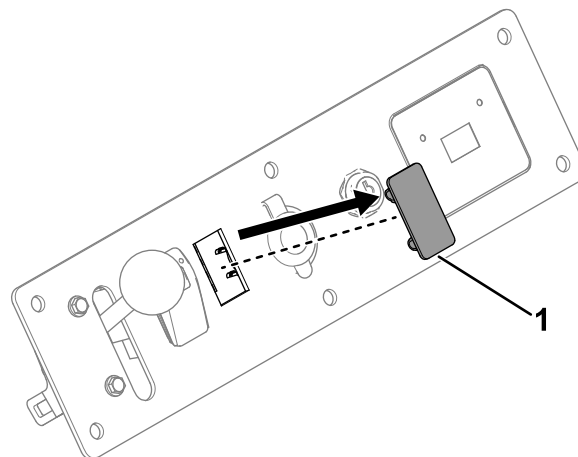
Montera ljusomkopplaren

Delar som behövs till detta steg:

1	Omkopplare
---	------------

Tillvägagångssätt

1. Ta bort pluggen från konsolplattan.

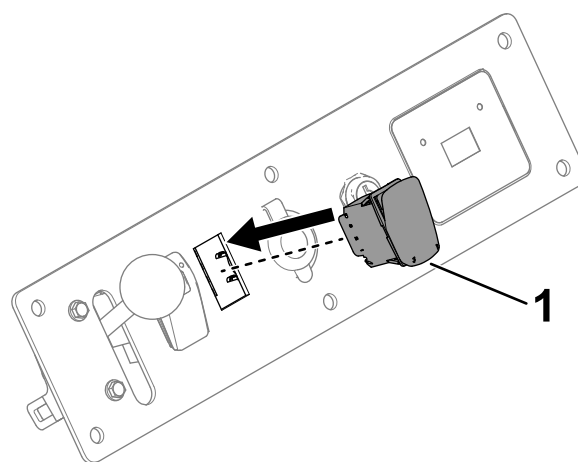


Figur 7

g433195

1. Plugg

2. Montera ljusomkopplaren på konsolplattan.



Figur 8

g432496

1. Ljusomkopplare

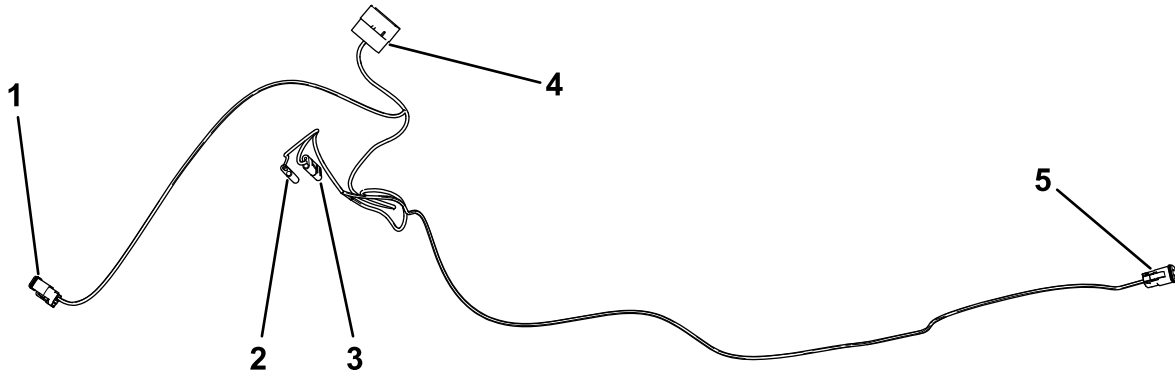
5

Dra kablaget

Delar som behövs till detta steg:

1	Kablage
---	---------

Tillvägagångssätt

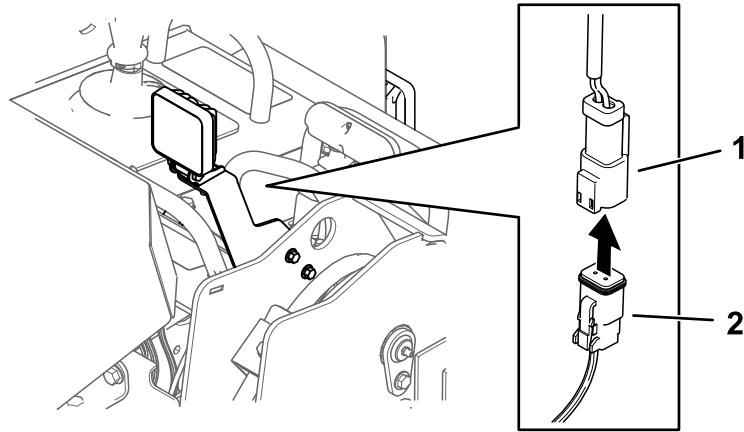


Figur 9

g433277

- | | | |
|-----------------------------|----------------------|-----------------------|
| 1. Framlampans kontakt | 3. Tillbehörskontakt | 5. Baklampans kontakt |
| 2. Maskinens kablagekontakt | 4. OmkopplareKontakt | |

1. Anslut framlampans kontakt från kablaget till framlampan.



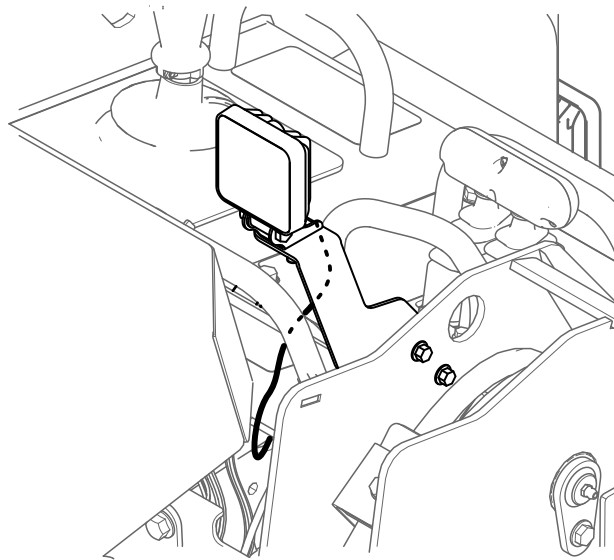
Figur 10

g557139

1. Framljuskontakt

2. Kablagekontakt

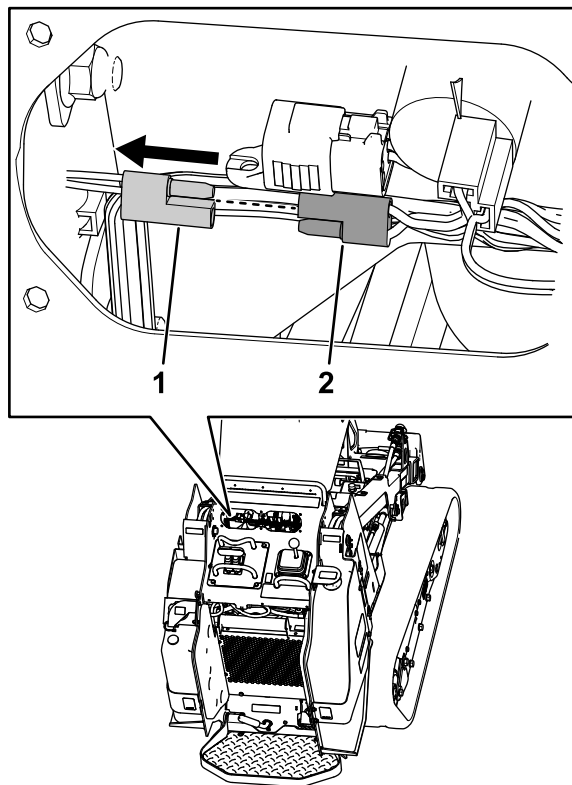
2. Dra kablaget under den främre referensstaven till vänster sida av motorhuvens och in i maskinen i riktning mot kontrollpanelen.



Figur 11

g557140

3. Hitta lampsatskontakten (P15) på huvudkablaget och ta bort pluggen.



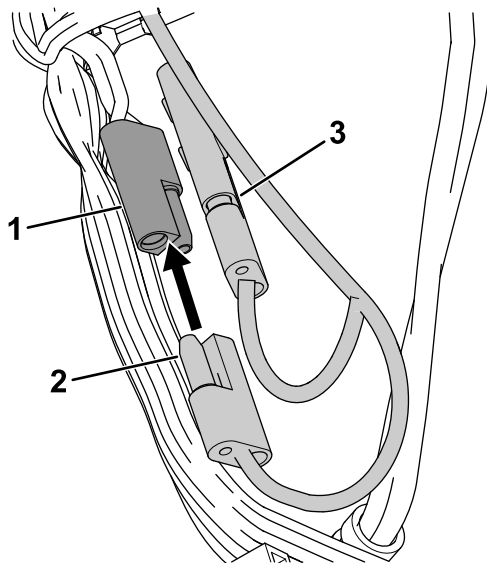
Figur 12

g433984

1. Plugg
2. Lampsatskontakt

4. Anslut maskinkontakten från satsens kablage till lampsatskontakten.

Obs: Använd tillbehörskontakten från satsen för att ansluta andra motordrivna tillbehör.

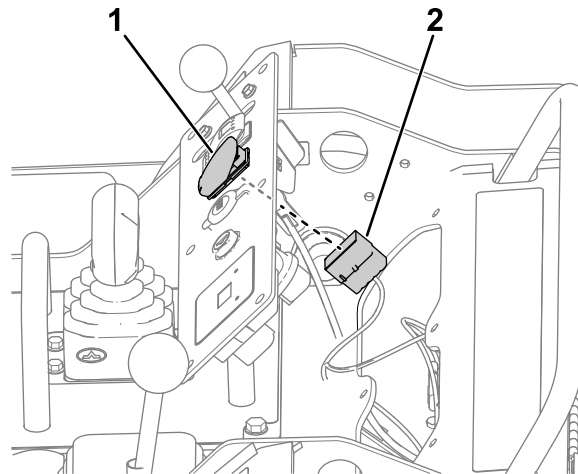


Figur 13

g433650

1. Lampsatskontakt
2. Maskinkontakt från satsens kablage
3. Tillbehörskontakt

5. Anslut kontakten med åtta stift från satsens kablage till brytaren.



g434026

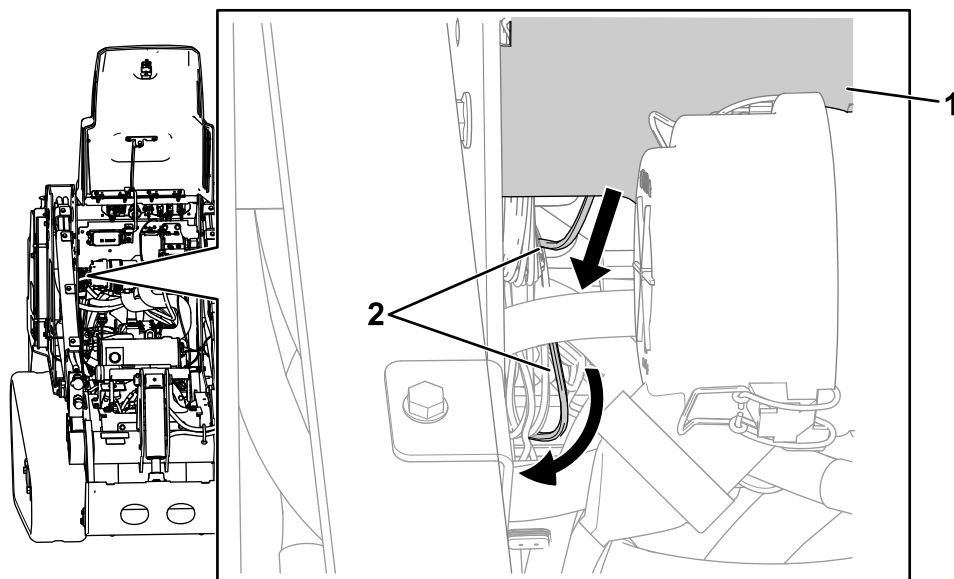
Figur 14

1. Omkopplare

2. Kontakt med åtta stift

6. Dra kablaget ut genom undersidan av konsolplattans kåpa och till höger på maskinens baksida.

Obs: Dra kablaget bort från rörliga delar.



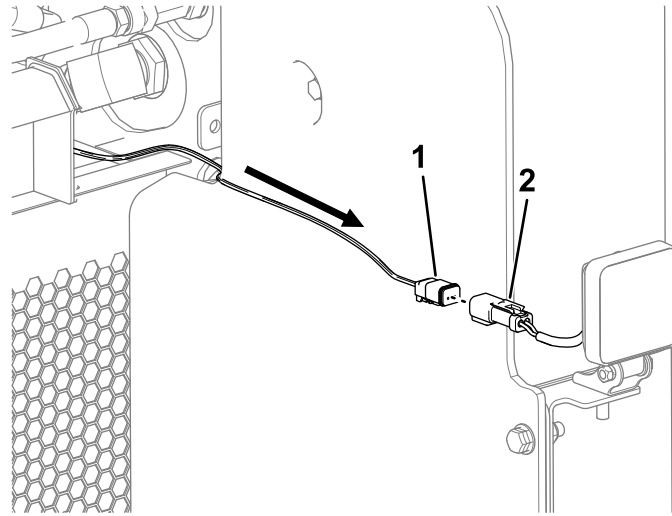
g434124

Figur 15

1. Konsolplattans kåpa

2. Kablage

7. Anslut kablagekontakten till baklampan.



Figur 16

g433353

1. Kablagekontakt

2. Baklampa

-
8. Se till att kablaget inte är slakt och bunta ihop de återstående kablarna i utrymmet under konsolplattan.

6

Slutföra monteringen

Inga delar krävs

Tillvägagångssätt

1. Anslut kontakterna på konsolplattan som tidigare kopplades från.
2. Vrid bortkopplingsbrytaren för batteriet till det PÅSLAGNA läget.
3. Starta maskinen för att kontrollera att den körs. Se maskinens *bruksanvisning*.
4. Lyft upp fliken för stöttan och stäng motorhuven.
5. Fäst konsolplattan på kontrollpanelen med sex skruvar.
6. Montera den bakre åtkomstpanelen.

Körning

1. Starta maskinen.
2. Använd ljusomkopplaren enligt nedan:
 - Tryck omkopplaren uppåt för att slå på lamporna.
 - Tryck omkopplaren nedåt för att slå av dem.

Anteckningar:



Count on it.