



Excavadora

Accesorio Dingo[®]

Modelos No 23160—200000001 y superiores

Manual del operador



Contenido

	Página
Introducción	2
Seguridad	3
Calcomanías de seguridad	4
Especificaciones	5
Índices de estabilidad	6
Montaje	6
Piezas sueltas	6
Instalación del Kit de excavadora de la serie Dingo 200/300	7
Instalación del kit de excavadora Dingo TX	8
Engrasado de la excavadora	9
Instalación de la excavadora	9
Ajuste del asiento	9
Operación	10
Lista de comprobación antes de la operación ...	10
Generalidades de la excavadora	10
Controles	10
Conexión de la excavadora a la unidad de tracción	11
Funcionamiento de la excavadora	14
Sujeción de la excavadora para el transporte ...	16
Desconexión de la excavadora de la unidad de tracción	17
Mantenimiento	18
Cuadro de intervalos de servicio	18
Engrase y lubricación	18
Cambio de la orientación de la cuchara	18
Ajuste de la velocidad de la pluma	19
Almacenamiento	19
Localización de averías	20

Introducción

Todo el personal de Toro queremos que esté totalmente satisfecho con su nuevo producto. Por ello le rogamos que se ponga en contacto con su concesionario local autorizado, que dispone de piezas de repuesto Toro y le podrá ayudar con los problemas técnicos y asistirle en todo momento.

Cuando se ponga en contacto con la fábrica o con su concesionario local autorizado, mencione siempre el modelo y el número de serie de su producto. Estos números ayudarán al concesionario o al representante técnico a proporcionarle información exacta sobre su producto en particular. El modelo y el número de serie se encuentran en una placa situada en el producto.

Para su comodidad, anote a continuación el modelo y el número de serie de su producto.

<p>No de Modelo: _____</p> <p>No de Serie: _____</p>
--

A lo largo de este manual, Toro ha incluido avisos que identifican peligros potenciales y mensajes de seguridad especiales que le ayudarán a Vd. y a otros a evitar las lesiones corporales, incluso la muerte. Las palabras utilizadas para indicar estos mensajes e identificar el nivel de riesgo son PELIGRO, ADVERTENCIA y CUIDADO. No obstante, sin importar el nivel de riesgo, sea extremadamente cuidadoso.

PELIGRO señala una situación extremadamente arriesgada que causará lesiones graves, incluso la muerte, si no se siguen las precauciones indicadas.


ADVERTENCIA señala un riesgo que puede causar lesiones graves, incluso la muerte, si no se siguen las instrucciones indicadas.



CUIDADO señala un riesgo que puede causar lesiones leves o moderadas si no se siguen las instrucciones indicadas.

También se utilizan otras dos palabras para resaltar cierto tipo de información. “Importante” llama la atención sobre informaciones técnicas especiales y “Nota” hace hincapié sobre informaciones generales que es conveniente resaltar.

Los lados izquierdo y derecho de la máquina se han determinado desde la posición normal del usuario.

Seguridad

El uso o mantenimiento indebido por parte del usuario o propietario puede causar lesiones. Para reducir el riesgo potencial de lesiones, cumpla las instrucciones de seguridad del manual del operario de la unidad de tracción y preste siempre atención al símbolo de alerta  que significa CUIDADO, ADVERTENCIA o PELIGRO — “instrucción relativa a la seguridad personal”. El incumplimiento de estas instrucciones puede dar lugar a lesiones corporales e incluso la muerte.

 **PELIGRO** 

PELIGRO POTENCIAL



- Podría haber enterrados en la zona de trabajo tendidos eléctricos, de gas y/o telefónicos.

QUE PUEDE SUCEDER

- Pueden producirse descargas eléctricas, la muerte o una explosión.

COMO EVITAR EL PELIGRO

- Marque el solar o la zona de trabajo con objeto de buscar líneas enterradas y no perfore en las zonas marcadas.

 **PELIGRO** 

PELIGRO POTENCIAL



- Podría haber tendidos eléctricos aéreos en el área de trabajo.

QUE PUEDE SUCEDER

- Podría producirse una descarga eléctrica si la excavadora toca el tendido eléctrico.

COMO EVITAR EL PELIGRO

- Explore y marque el área donde haya tendidos eléctricos, y excave con cuidado bajo el tendido eléctrico, para asegurarse de no tocarlas con la excavadora.

 **ADVERTENCIA** 

PELIGRO POTENCIAL



- Al ir cuesta arriba, o cuesta abajo, la máquina podría volcar si el extremo más pesado queda colocado en el sentido de bajada.

QUE PUEDE SUCEDER

- Alguna persona de las proximidades puede resultar herida si la máquina vuelca.

COMO EVITAR EL PELIGRO

- En las cuestas arriba y abajo, trabaje con la excavadora colocada en el sentido de subida. Una broca sujeta al sinfín hará que la parte.

 **CUIDADO** 

PELIGRO POTENCIAL

- Los neumáticos de la unidad de tracción podrían estar resbaladizos.

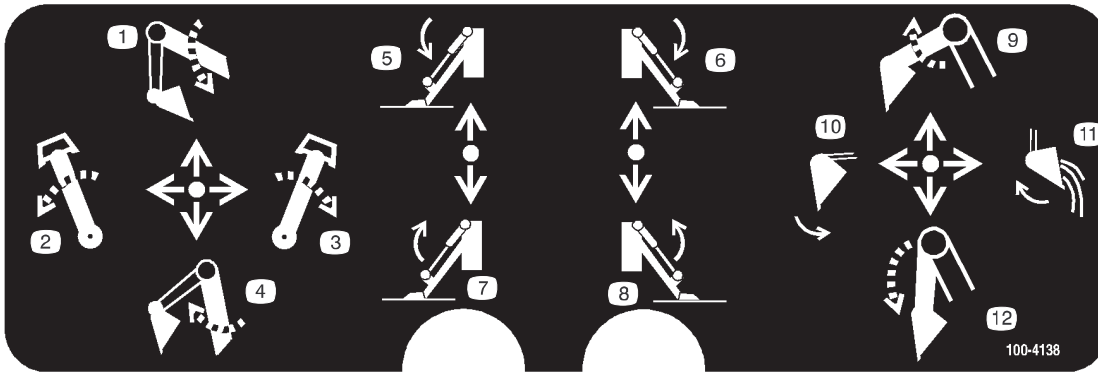
QUE PUEDE SUCEDER

- Si los neumáticos se utilizan como escalón para subir o bajar de la excavadora, el operario podrá resbalar y caerse, produciéndose lesiones.

COMO EVITAR EL PELIGRO

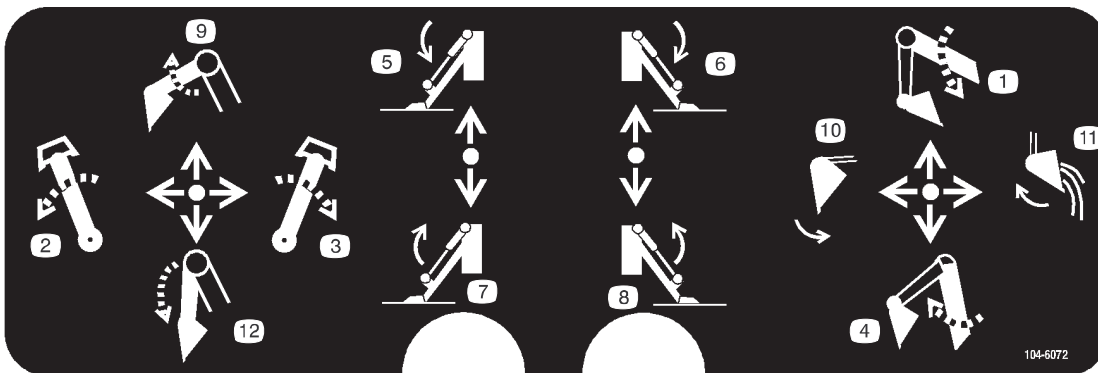
- Utilice el escalón suministrado para subir y bajar de la excavadora, no los neumáticos de la unidad de tracción.

Calcomanías de seguridad



100-4138

- | | | | |
|---------------------------------------|--------------------------------------|---------------------------------------|------------------------------------|
| 1. Bajar la pluma. | 4. Elevar la pluma. | 7. Elevar el estabilizador izquierdo. | 9. Elevar el brazo. |
| 2. Girar la pluma hacia la izquierda. | 5. Bajar el estabilizador izquierdo. | 8. Elevar el estabilizador derecho. | 10. Girar la cuchara hacia arriba. |
| 3. Girar la pluma hacia la derecha. | 6. Bajar el estabilizador derecho. | | 11. Vaciar la cuchara. |
| | | | 12. Bajar el brazo. |



100-4138 (CE solamente)

- | | | | |
|---------------------------------------|--------------------------------------|---------------------------------------|------------------------------------|
| 1. Bajar la pluma. | 4. Elevar la pluma. | 7. Elevar el estabilizador izquierdo. | 9. Elevar el brazo. |
| 2. Girar la pluma hacia la izquierda. | 5. Bajar el estabilizador izquierdo. | 8. Elevar el estabilizador derecho. | 10. Girar la cuchara hacia arriba. |
| 3. Girar la pluma hacia la derecha. | 6. Bajar el estabilizador derecho. | | 11. Vaciar la cuchara. |
| | | | 12. Bajar el brazo. |

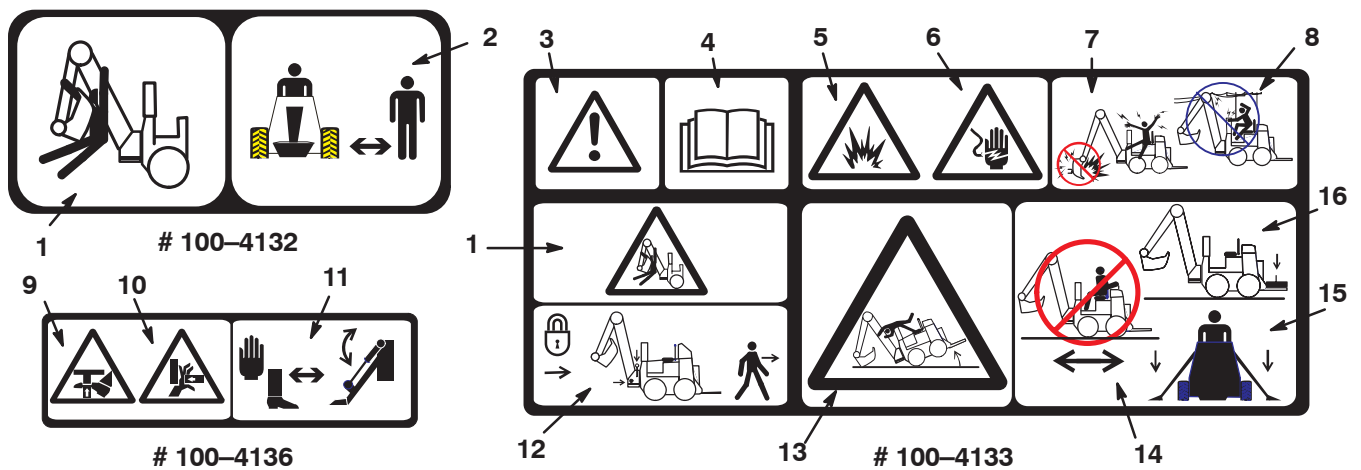


Figura 1

- | | | | |
|---|--|---|--|
| 1. Riesgo de aplastar — todo el cuerpo | 6. Riesgo de descarga eléctrica | 10. Riesgo de aplastar — mano | 13. Peligro de volcado |
| 2. Mantenga alejados a los circundantes | 7. No excave en zonas donde haya equipo subterráneo | 11. Mantener las manos y los pies alejados de los estabilizadores en movimiento | 14. No mover la unidad de tracción mientras se esté sentado en la excavadora |
| 3. Símbolo de alerta de seguridad | 8. No permita que la excavadora toque los tendidos eléctricos aéreos | 12. Sujetar la pluma antes de abandonar la máquina | 15. Bajar los estabilizadores antes de comenzar a trabajar |
| 4. Lea el manual del operador | 9. Riesgo de aplastar — pie | | 16. Usar el contrapeso |
| 5. Riesgo de explosión | | | |

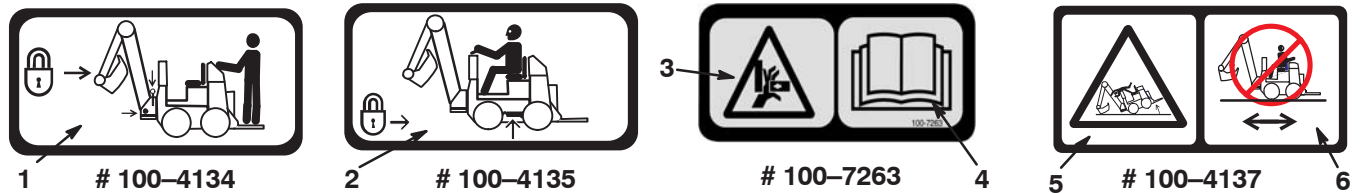


Figura 2

- | | | | |
|--|--|--------------------------------|---|
| 1. Sujetar la pluma antes de transportar la excavadora | 2. Instalar y sujetar las barras laterales antes de operar la excavadora | 3. Peligro de quedar aplastado | 6. No mover la unidad de tracción mientras se esté sentado en la excavadora |
| | | 4. Lea el manual del operador | |
| | | 5. Peligro de volcado | |

Especificaciones

Nota: Las especificaciones están diseñadas para ser objeto de cambios sin previo aviso.

Anchura	87,6 cm (34.5")
Longitud	286 cm (112.5")
Altura de transporte	213 cm (84")
Altura completamente alzado	292 cm (115")
Peso	322 kg (710 lbs)
Profundidad de excavación (máximo)	200,6 cm (79")
Rotación de la cuchara	135 grados

Arco de giro	151 grados
Envergadura del estabilizador (funcionando)	330 cm (130")

Índices de estabilidad

Para determinar la pendiente que se puede salvar con la excavadora instalada en la unidad de tracción, busque en la tabla siguiente el índice de estabilidad para la colina que desea recorrer y después busque el grado de pendiente para el mismo índice y colina en la sección "Datos de estabilidad" que se encuentra en el manual del operador de la unidad de tracción.

! **ADVERTENCIA** !

PELIGRO POTENCIAL

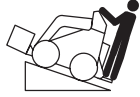


- Si se excede la pendiente máxima recomendada, la unidad de tracción podría volcar.

QUE PUEDE SUCCEDER

- Si la unidad de tracción volcara, Ud. o los circunstantes podrían resultar aplastados.

COMO EVITAR EL PELIGRO

- No conduzca la unidad de tracción por una cuesta más empinada que el máximo recomendado, según puede determinarse en la tabla siguiente y en el manual del operario de la unidad de tracción.

Orientación	Índice de estabilidad
Cuesta arriba, hacia adelante 	C
Cuesta arriba, marcha atrás 	D
Cuesta arriba, de lado 	C

IMPORTANTE: Si su unidad de tracción dispone de una plataforma trasera para el operario, mientras se usa la excavadora debe utilizarse el contrapeso en la plataforma, o la unidad de tracción será inestable.

Montaje

Piezas sueltas

Nota: Utilice el cuadro siguiente para identificar las piezas de montaje.

DESCRIPCIÓN	CANT.	USO
Kit de excavadora serie Dingo 200/300 (vendido por separado)	1	Se requiere un kit para conectar la excavadora a la unidad de tracción
Kit de excavadora Dingo TX (vendido por separado)	1	
Cuchara, 23, 30, ó 41 cm (9, 12, ó 16")	1	Instalar en la excavadora. Adquirir por separado

La excavadora se monta de forma ligeramente distinta a la unidad de tracción de la serie Dingo 200/300 que a la serie Dingo TXSi va a utilizar la excavadora en una unidad de tracción de la serie Dingo 200/300, instale el en la unidad de tracción el Kit de excavadora de la serie Dingo 200/300. Si va a utilizar la excavadora en una unidad de tracción Dingo TX, instale el Kit de excavadora Dingo TX. Utilice las instrucciones proporcionadas en esta sección para instalar estos Kits.

Instalación del Kit de excavadora de la serie Dingo 200/300

Si va a utilizar la excavadora con una unidad de tracción de la serie Dingo 200 ó 300, instale las ménsulas de la barra lateral y el pasador del cilindro de inclinación incluidos en el Kit de excavadora de la serie Dingo 200/300.

Instalación de la ménsula de la barra lateral

1. Desmonte el soporte del manual de la unidad de tracción y vuelva a colocarlo debajo del panel de control (modelos 22305 y 22305TE únicamente).
2. Desmonte la batería de la unidad de tracción. Consulte el manual del operario de la unidad de tracción

Nota: Si tiene una unidad de tracción serie Dingo 300, diesel, no necesitará desmontar la batería; sin embargo, tendrá que desmontar el cilindro del brazo de carga y la placa cobertora del lado derecho de la máquina. Para desmontar el cilindro del brazo de carga, tendrá que elevar los brazos e instalar la traba del cilindro en el lado izquierdo antes de desmontar el cilindro derecho. Vuelva a colocar el cilindro y la placa cuando acabe de instalar la ménsula de la barra lateral.

3. Revise su unidad de tracción. Si el bastidor tiene perforados tres orificios de montaje, unos centímetros por delante de cada cilindro de elevación (Fig. 3), salte al paso 6.

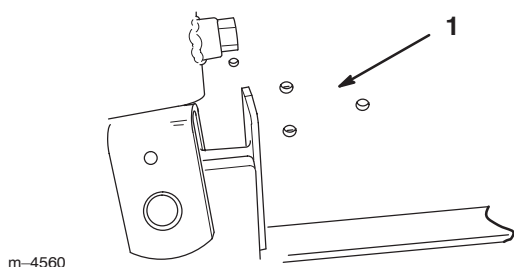


Figura 3

1. Orificios

4. Alinee la ménsula de la barra lateral tal como se ilustra en la Figura 4 y marque los centros de los tres agujeros (podría ser necesario ajustar ligeramente la posición de la ménsula de forma que ésta y la placa de refuerzo no interfieran con las soldaduras de la unidad de tracción).

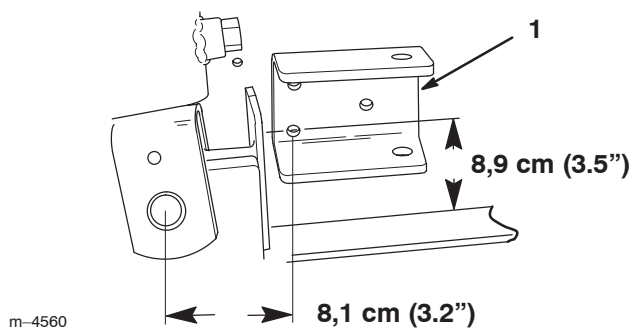


Figura 4

1. Ménsula de la barra lateral

5. Perfore tres agujeros de 1,43 cm (9/16'') de diámetro, a través del lateral de la unidad de tracción en los sitios marcados.
6. Sujete la ménsula de la barra lateral en el lado de la unidad de tracción usando la placa de refuerzo, tres pernos transportadores, y tres tuercas (Fig. 5).

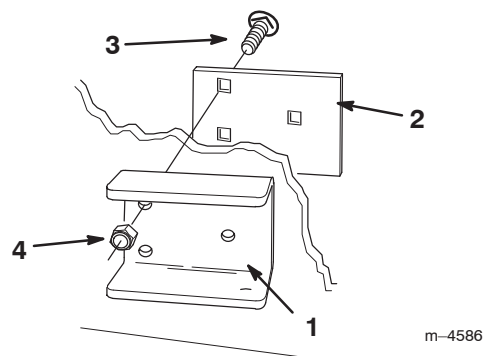


Figura 5

1. Ménsula de la barra lateral
2. Placa de refuerzo
3. Perno transportador
4. Tuerca

7. Apriete las tuercas a 75 ft-lbs (102 N·m).
8. Repita los pasos 3-7 en el otro lado de la unidad de tracción.
9. Instale la batería en la unidad de tracción. Consulte el manual del operario de la unidad de tracción

Nota: En algunas unidades de tracción de la serie Dingo 200, las cabezas de los pernos interferirán con la caja de la batería. Si esto ocurre, agrande los agujeros del bastidor para montar la abrazadera de la batería.

Cambio del pasador del cilindro de inclinación

1. Coloque un bloque delante de la placa de montaje de forma que, cuando retire el pasador del cilindro, no pueda oscilar hacia adelante.



CUIDADADO



PELIGRO POTENCIAL

- Cuando retire el pasador del cilindro de inclinación, la placa de montaje puede oscilar hacia adelante.

QUE PUEDE SUCEDER

- Sus manos o pies, o los de los circundantes, podrían ser aplastados.

COMO EVITAR EL PELIGRO

- Bloquee la placa de montaje antes de retirar el pasador del cilindro de inclinación.

2. Retire el perno que sujeta el pasador del cilindro de inclinación superior (Fig. 6).
3. Usando un martillo y un punzón, desmonte el pasador del cilindro de inclinación.

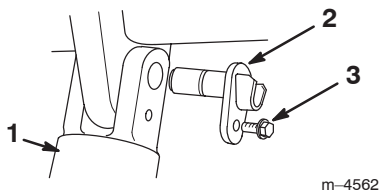


Figura 6

1. Cilindro de inclinación
2. Pasador del cilindro de inclinación
3. Perno

4. Engrase abundantemente el nuevo pasador.
5. Coloque el nuevo pasador y sujételo con un perno (Fig. 7).

Nota: Deje el pasador instalado, incluso cuando desmonte la excavadora.

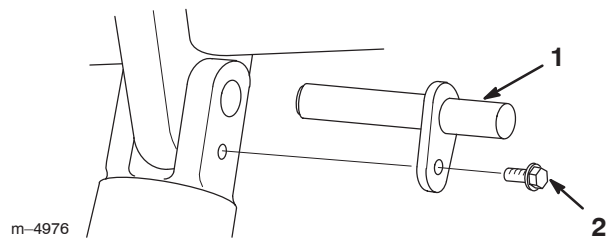


Figura 7

1. Nuevo pasador del cilindro de inclinación
2. Perno de inclinación

Instalación del kit de excavadora Dingo TX

Si va a utilizar la excavadora con una unidad de tracción de la serie Dingo 200 ó 300, instale el pasador del cilindro de inclinación incluidos en el Kit de excavadora de la serie Dingo TX.

1. Bloquee la placa de montaje de forma que no pueda oscilar hacia adelante.



ADVERTENCIA



PELIGRO POTENCIAL

- Cuando retire el pasador del cilindro de inclinación, la placa de montaje puede oscilar hacia adelante.

QUE PUEDE SUCEDER

- Sus manos o pies, o los de los circundantes, podrían ser aplastados.

COMO EVITAR EL PELIGRO

- Bloquee la placa de montaje antes de retirar el pasador del cilindro de inclinación.

2. Retire el perno y la tuerca que sujetan el cilindro de inclinación superior a la unidad de tracción (Fig. 8).
3. Usando un martillo y un punzón, desmonte el pasador del cilindro de inclinación.
4. Instale en su lugar el nuevo pasador y sujételo con el perno y con la tuerca que retiró previamente, usando el orificio intermedio del pasador (Fig. 8).
5. Engrase el pasador usando la copilla del cilindro de inclinación.

Nota: Deje el pasador instalado, incluso cuando desmonte la excavadora.

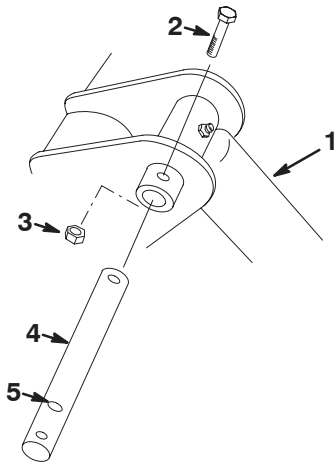


Figura 8

m-4911

- | | |
|----------------------------|--|
| 1. Cilindro de inclinación | 4. Nuevo pasador del cilindro de inclinación |
| 2. Perno | 5. Orificio intermedio |
| 3. Tuerca | |

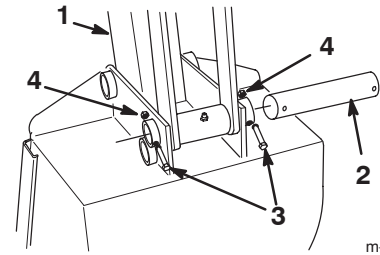
Engrasado de la excavadora

Antes de usar la excavadora por primera vez, compruebe que todas las piezas de conexión están bien engrasadas; consulte Engrasado y Lubricación, en la página 18.

Instalación de la excavadora

La excavadora no viene con una cuchara instalada porque se dispone de numerosos tamaños de cuchara entre los que elegir. Instale su excavadora de la forma siguiente:

1. Conecte la excavadora en la unidad de tracción y levante del suelo la varilla de la cuchara; para más información, consulte la sección Funcionamiento, en la página 10.
2. Retire los pernos y las tuercas que sujetan cada uno de los dos pasadores de la cuchara a la varilla de la cuchara (Fig. 9).
3. Retire los pernos.
4. Alinee los orificios de los pernos en la cuchara con los orificios de montaje de la varilla de la cuchara (Fig. 9).
5. Sujete la cuchara con los pasadores, pernos, y tuercas retirados previamente (Fig. 9).



m-4589

Figura 9

- | | |
|--------------------------|-----------|
| 1. Varilla de la cuchara | 3. Perno |
| 2. Pasador de la cuchara | 4. Tuerca |

Ajuste del asiento



CUIDADO



PELIGRO POTENCIAL

- La ménsula de montaje del asiento tiene varios puntos que le puede pellizcar.

QUE PUEDE SUCEDER

- Podría pellizcarse y/o amputarse los dedos mientras ajusta el asiento.

COMO EVITAR EL PELIGRO

- Tenga cuidado de mantener los dedos alejados de la ménsula de montaje del asiento cuando mueva éste hacia arriba y hacia abajo y cuando lo baje para colocarlo en su sitio.

1. Pare el motor.
2. Incline el asiento hacia adelante.
3. Afloje las perillas de la parte inferior del asiento (Fig. 10) y deslice éste hacia adelante o hacia atrás, según sea necesario.
4. Para ajustar la altura del asiento, retire el pasador de la plataforma del asiento (Fig. 10) y suba o baje éste según sea necesario.

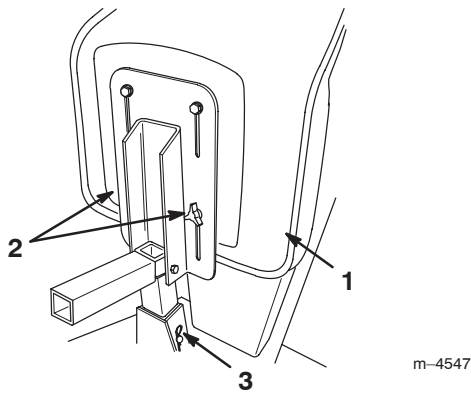


Figura 10

1. Asiento
2. Perillas
3. Pasador y chaveta

5. Cuando consiga la altura correcta, instale el pasador y la chaveta para sujetar el asiento.

Operación

Nota: Utilice siempre la unidad de tracción para levantar y mover el accesorio.

Lista de comprobación antes de la operación

Para garantizar el uso seguro y eficaz de la excavadora, realice las siguientes actividades antes, durante y después de trabajar con la excavadora:

Nota: Para obtener información detallada de estos procedimientos, consulte Instalación de la excavadora en la unidad de tracción (página 11) y Funcionamiento de la excavadora (página 14).

Antes del funcionamiento:

- Localice y marque el equipo subterráneo.
- Instale el contrapeso en la unidad de tracción.
- Instale las varillas de conexión entre la excavadora y el pasador del cilindro de inclinación de la unidad de tracción.
- Instale las barras laterales entre la excavadora y el bastidor de la unidad de tracción (únicamente las unidades de tracción de la serie Dingo 200/300).
- Instale la abrazadera de la palanca hidráulica sobre los controles de la unidad de tracción.
- Antes de excavar, baje los brazos estabilizadores.

Durante el funcionamiento:

Accione la excavadora sólo desde el asiento de la misma.

Mueva la unidad de tracción sólo desde la posición del operario de la misma, y no desde el asiento de la excavadora.

Después del funcionamiento:

Instale los pasadores que sujetan la pluma e impiden que se mueva de arriba a abajo, o de lado a lado (Figs. 21 y 22) antes de dejar la excavadora desatendida, transportarla o desengancharla de la unidad de tracción.

Generalidades de la excavadora

La Figura 11 ilustra la excavadora. Familiarícese con todos los componentes listados en la Figura 11.

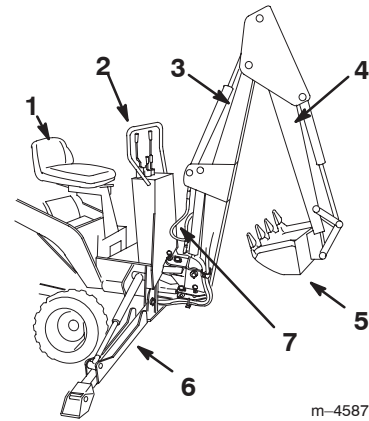
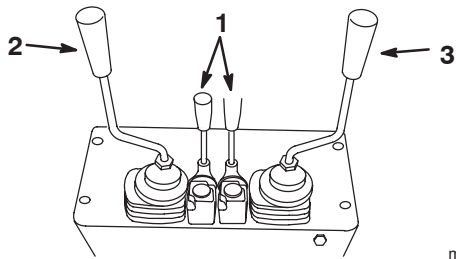


Figura 11

1. Asiento
2. Controles
3. Pluma
4. Varilla de la cuchara
5. Cuchara
6. Estabilizador
7. Válvula de ajuste de la velocidad

Controles

Antes de trabajar con la excavadora, familiarícese con todos los controles listados en la Figura 12.



m-4546

Figura 12

- | | |
|--|---|
| 1. Palancas de control del estabilizador | 3. Palanca de control de la varilla de la cuchara/cuchara |
| 2. Palanca de control de la pluma | |

Nota: En las unidades destinadas a la CE, los controles de elevación y bajada del brazo y elevación y bajada de la pluma están invertidos (es decir, el control de la pluma está a la derecha y el control del brazo está a la izquierda). Los controles de giro y de la cuchara no varían.

Palancas de control del estabilizador

Mueva hacia adelante las palancas de control para bajar el estabilizador y hacia atrás para subirlo.

Palanca de control de la pluma

Mueva la palanca de control de la pluma hacia adelante para bajar la pluma y hacia atrás para bajarla. Mueva la palanca de control de la pluma hacia la derecha para girarla hacia la derecha, y muévala hacia la izquierda para que la pluma gire hacia la izquierda.

También puede mover la palanca de control de la pluma hasta una posición intermedia (p. ej., hacia adelante y hacia la izquierda, hacia adelante y hacia la derecha, hacia atrás y hacia la izquierda, o hacia atrás y hacia la derecha) para hacer girar la pluma al mismo tiempo que la levanta o la baja.

Palanca de control de la varilla de la cuchara/cuchara

Mueva la palanca de control de la varilla de la cuchara/cuchara hacia adelante para extender la varilla medidora y hacia atrás para retraerla. Mueva esta palanca hacia la derecha para descargar la cuchara, y hacia la izquierda para la izquierda para cargarla.

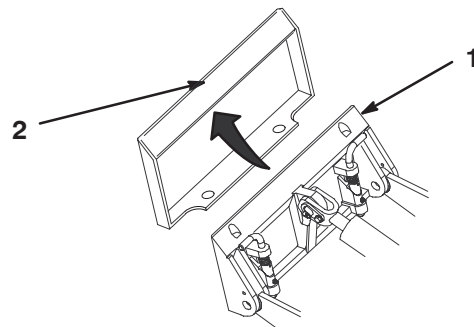
También puede mover la palanca de control de la varilla de la cuchara/cuchara hasta una posición intermedia (p. ej., hacia adelante y hacia la izquierda, hacia adelante y hacia la derecha, hacia atrás y hacia la izquierda, o hacia atrás y hacia la derecha) para extender o retraer la varilla medidora al mismo tiempo que carga o descarga la cuchara.

Conexión de la excavadora a la unidad de tracción

IMPORTANTE: Antes de conexión un accesorio cualquiera a la unidad de tracción, compruebe que las placas de montaje están exentas de suciedad o escombros y que los pasadores giran libremente.

1. Ponga en marcha el motor.
2. Incline la placa de montaje del accesorio hacia adelante.
3. Conduzca hacia adelante, coloque la placa de montaje en el borde superior de la placa receptora (Fig. 13).

IMPORTANTE: Es necesario centrar la placa de montaje en la placa receptora de forma que la holgura en ambos lados sea igual. Si no centra las placas, es posible que no pueda instalar las barras laterales.

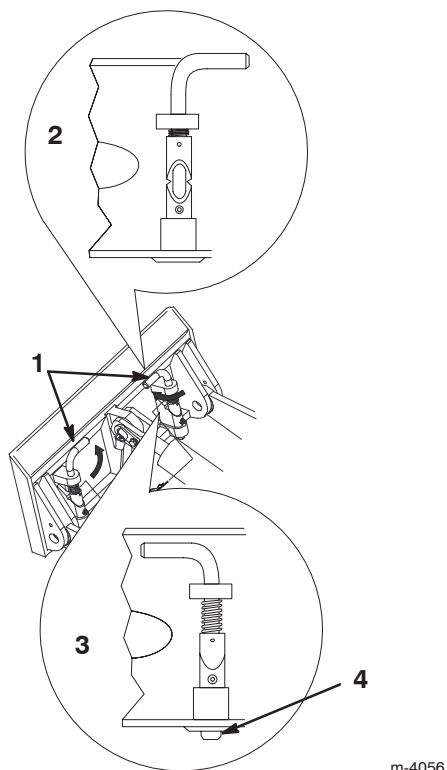


m-4055

Figura 13

1. Placa de montaje
2. Placa receptora

4. Incline hacia atrás la placa de montaje hasta que la placa receptora toque la placa de montaje
5. Engrane los pasadores de sujeción rápida, comprobando que están completamente asentados en la placa de montaje (Fig. 14).



m-4056

Figura 14

- | | |
|---|---|
| <ol style="list-style-type: none"> 1. Pasadores de sujeción rápida (mostrados en la posición engranada) 2. Posición desengranada 3. Posición engranada | <ol style="list-style-type: none"> 4. Al estar engranada, el pasador debe sobresalir a través de la parte inferior de la placa de montaje del accesorio. |
|---|---|

6. Incline parcialmente hacia atrás la excavadora.
7. Pare el motor.
8. Mueva hacia adelante la palanca hidráulica auxiliar, después hacia atrás y de nuevo hasta la posición neutra para liberar la presión hidráulica en los enganches hidráulicos.
9. Empuje hacia adelante la palanca hidráulica auxiliar hasta la posición de anclaje.
10. Saque las cubiertas de protección de los enganches hidráulicos de la unidad de tracción.
11. Antes de hacer las conexiones, compruebe que se ha eliminado todo material extraño de los conectores.
12. Introduzca el conector macho del accesorio en el conector hembra de la unidad de tracción.

Nota: Conecte primero el conector macho del accesorio para aliviar la presión acumulada en el accesorio. Esto facilitará la conexión del conector hembra.

! **ADVERTENCIA** !

PELIGRO POTENCIAL

- Si los pasadores de sujeción rápida no están completamente asentados a través de la placa de montaje del accesorio, éste podría caerse de la unidad de tracción.

QUE PUEDE SUCCEDER

- Si el accesorio se cae podría aplastar al operario o a los circundantes.

COMO EVITAR EL PELIGRO

- Compruebe siempre que sus pasadores de sujeción rápida están completamente asentados en la placa de montaje del accesorio.

! **ADVERTENCIA** !

PELIGRO POTENCIAL

- El fluido hidráulico expulsado a presión puede tener suficiente fuerza como para penetrar la piel y causar lesiones graves.

QUE PUEDE SUCCEDER

- Si se introduce fluido por debajo de la piel, es necesario que, en pocas horas, un médico familiarizado con este tipo de lesión lo extraiga quirúrgicamente, en caso contrario podría causar gangrena.

COMO EVITAR EL PELIGRO

- Mantenga el cuerpo y las manos alejadas de las fugas de fluido hidráulico a alta presión que pueden producirse a través de los orificios para los pasadores o las boquillas.
- Utilice un cartón o un papel para detectar las fugas hidráulicas, no utilice nunca sus manos.



CUIDADO



PELIGRO POTENCIAL

- Los acoplamientos hidráulicos, las válvulas/líneas hidráulicas y el fluido hidráulico podrían estar calientes.

QUE PUEDE SUCEDER

- El contacto con el fluido o los componentes hidráulicos calientes podría causar quemaduras.

COMO EVITAR EL PELIGRO

- Utilice guantes cuando trabaje con los acoplamientos hidráulicos.
- Espere a que la unidad de tracción se enfríe antes de tocar los componentes hidráulicos.
- No toque los derrames de fluido hidráulico.

13. Introduzca el conector hembra del accesorio en el conector macho de la unidad de tracción.
14. Tire de las mangueras para comprobar que las conexiones están firmemente apretadas.
15. Mueva hacia adelante la palanca hidráulica auxiliar hasta la posición neutra.
16. Ponga en marcha el motor.
17. Inclina la excavadora completamente hacia atrás.



CUIDADO



PELIGRO POTENCIAL

- Al inclinar la excavadora podría pellizcarse las manos.

QUE PUEDE SUCEDER

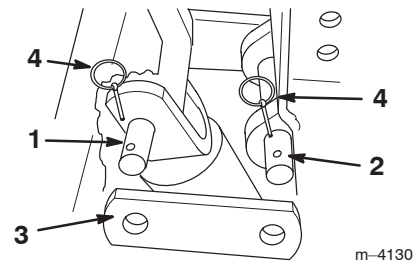
- Podría pellizcarse y/o aplastarse la mano.

COMO EVITAR EL PELIGRO

- Manténgase alejado de la excavadora en movimiento cuando la incline.

18. Deslice las dos varillas de conexiones en cada extremo del pasador del cilindro de inclinación y del pasador de conexión y sujételos con dos clavijas (Fig. 15 para la unidad de tracción de la serie Dingo 200/300 ó la Fig. 16 para la unidad de tracción Dingo TX).

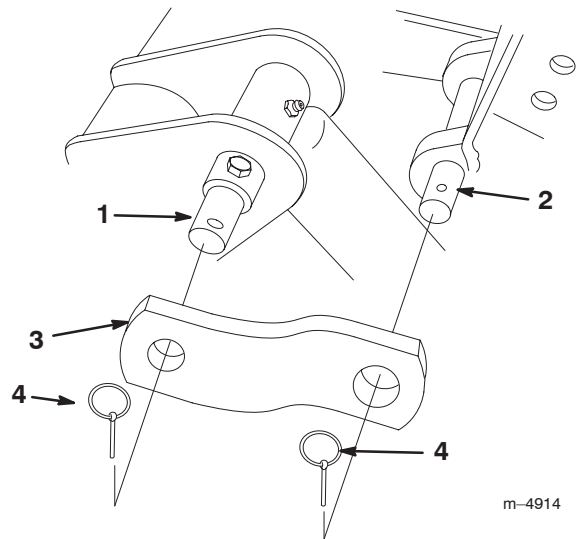
Nota: Es posible que tenga que mover la palanca de inclinación del accesorio para alinear los orificios de la varilla de conexión con los pasadores.



m-4130

Figura 15

- | | |
|---|-------------|
| 1. Pasador del cilindro de inclinación | 3. Conexión |
| 2. Pasador de conexión de la excavadora | 4. Clavija |



m-4914

Figura 16

- | | |
|---|-------------|
| 1. Pasador del cilindro de inclinación | 3. Conexión |
| 2. Pasador de conexión de la excavadora | 4. Clavija |

19. Si va a instalar la excavadora en una unidad de tracción de la serie Dingo 200/300, instale la barra lateral en cada lado, tal como indica la Figura 17. Al instalar, la calcomanía en cada barra lateral deberá quedar visible.

IMPORTANTE: Si las barras no encajan perfectamente, desmóntelas, afloje la contratuercas, y enrosque la barra lateral, juntándolas o separándolas, según sea necesario, para garantizar que encajan lo mejor posible (Fig. 17). Cuando termine, apriete la contratuercas.

Nota: Si tiene una unidad de tracción serie Dingo 300, diesel, es posible que tenga que aflojar el capó y levantarlo por las ranuras de montaje para garantizar que no interfiere con las barras laterales.

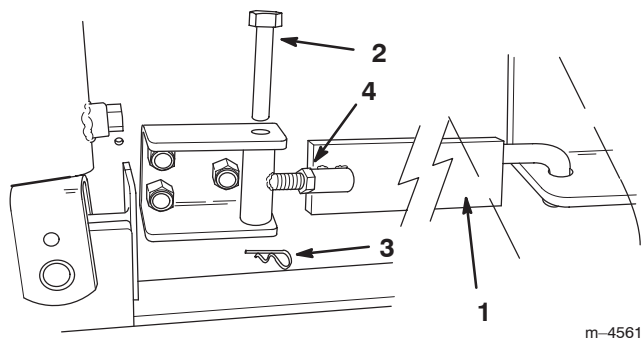


Figura 17

- | | |
|------------------|-------------------------|
| 1. Barra lateral | 3. Chaveta de horquilla |
| 2. Pasador | 4. Contratuerca |

Funcionamiento de la excavadora

Preparación de la excavadora

1. Conduzca hasta el lugar de trabajo.
2. Si está utilizando una excavadora con una unidad de tracción de la serie Dingo 200/300, instale la abrazadera hidráulica auxiliar de la forma siguiente:
 - A. Tire de la palanca hidráulica auxiliar hacia la empuñadura del operario e instale la abrazadera de la palanca hidráulica empujándola sobre la empuñadura y deslizándola hacia al derecha, de forma que el pasador de la abrazadera se deslice por debajo de la empuñadura derecha (Fig. 18).
 - B. Si la unidad de tracción tiene un freno de estacionamiento, acciónelo.

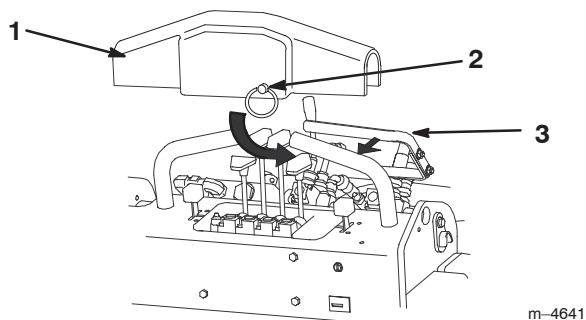


Figura 18

- | | |
|--|--|
| 1. Abrazadera de la palanca hidráulica | 3. Palanca del sistema hidráulico auxiliar |
| 2. Pasador | |

3. Si está utilizando una excavadora con una unidad de tracción de la serie Dingo TX, instale la abrazadera hidráulica auxiliar de la forma siguiente:
 - A. Fije el acelerador a 2/3 partes de la posición del conejo de la unidad de tracción.
 - B. Tire de la palanca y de la abrazadera hacia abajo, hacia la barra de referencia, de forma que la abrazadera quede por detrás del brazo de carga/palanca de inclinación del accesorio

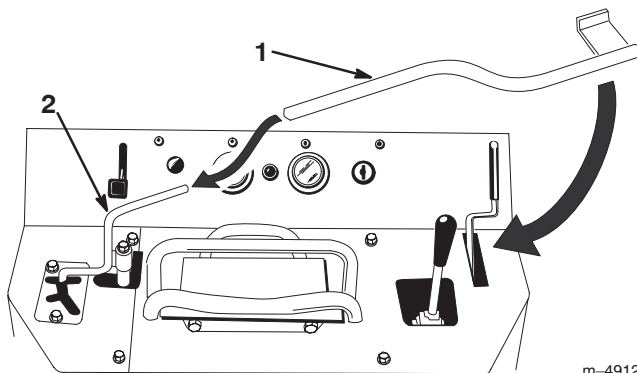


Figura 19

- | | |
|--|--|
| 1. Abrazadera de la palanca hidráulica | 2. Palanca del sistema hidráulico auxiliar |
|--|--|

- C. Fije el freno de estacionamiento u suelte la abrazadera de forma enganche por debajo de la palanca del freno (Fig. 20).

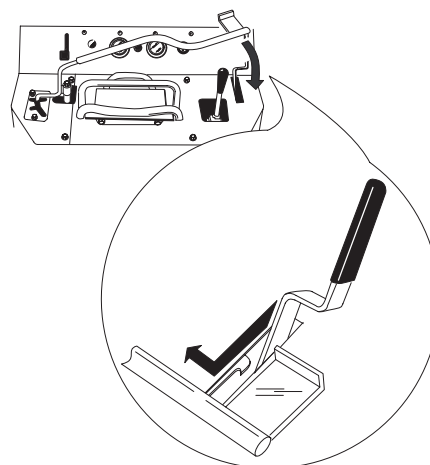


Figura 20

- | | |
|--|--|
| 1. Abrazadera de la palanca hidráulica | 3. Palanca del sistema hidráulico auxiliar |
| 2. Pasador | |

4. Empuje las palancas de control del estabilizador para bajar ambos estabilizadores hasta que toquen el suelo y las ruedas delanteras de la unidad de tracción se levanten ligeramente del suelo.

5. Retire los dos pasadores que traban la pluma (Figs. 21 y 22) y colóquelas en la posición de almacenamiento (Fig. 23).

Nota: Un pasador impide que la pluma oscile de un lado a otro (Fig. 21) y el otro impide que la pluma se mueva de arriba a abajo (Fig. 22).

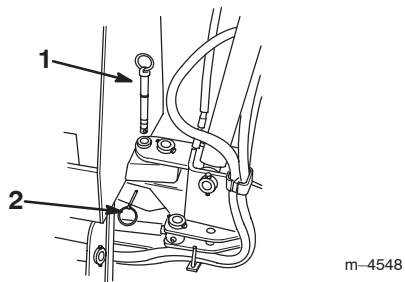


Figura 21

1. Pasador
2. Clavija

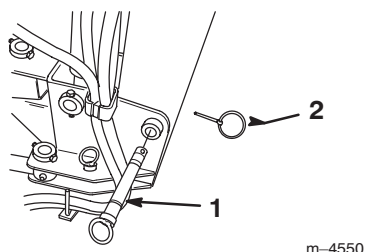


Figura 22

1. Pasador
2. Clavija

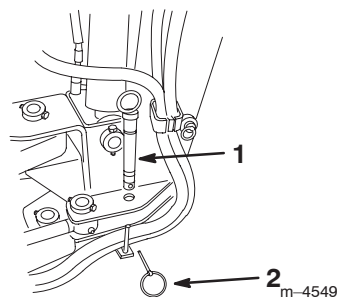


Figura 23

1. Pasador
2. Clavija

Excavado de un agujero

El uso de la excavadora con precisión y competencia requiere tiempo y práctica. En general, el agujero se excava extendiendo la varilla de la cuchara y la cuchara, bajándolas hasta el suelo, y después retraiga la varilla medidora mientras levanta la pluma y contrae hacia atrás la cuchara (Fig. 24).

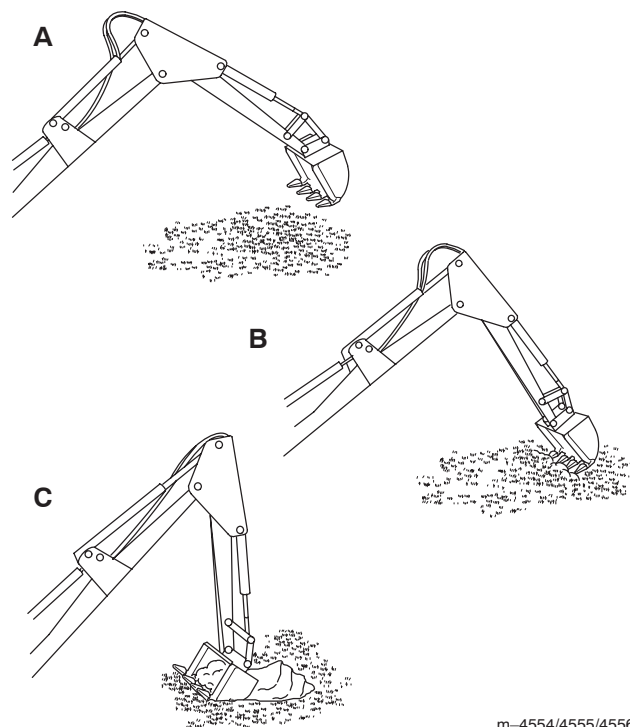


Figura 24

Para vaciar la cuchara, oscílela hacia la izquierda o la derecha y extienda la varilla de la cuchara y extienda la cuchara, vaciando la carga (Fig. 25).

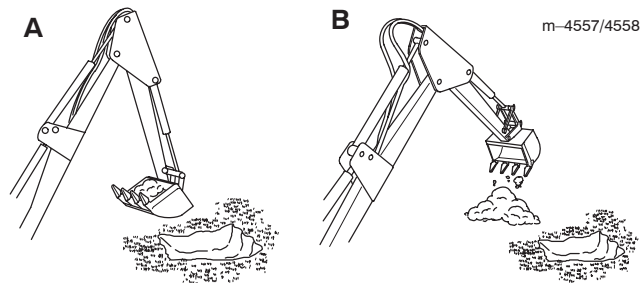


Figura 25

La distancia a la que extiende la varilla de la cuchara y la cuchara, y el tamaño del terrón que agarra, variará en gran medida con el tipo de terreno, el contenido de humedad del suelo y los obstáculos que pueda haber, como raíces y rocas.

Dedique algún tiempo a practicar con la excavadora para acostumbrarse a su funcionamiento y a la forma óptima de operarla en las condiciones en las que trabaja. Lea y use los consejos siguientes cuando utilice la excavadora:

- No excave demasiado cerca del cuerpo de la excavadora o los estabilizadores. La excavadora podría cortar los estabilizadores o la unidad de tracción haciendo que la máquina caiga en el agujero.



ADVERTENCIA



PELIGRO POTENCIAL

- Si excava demasiado cerca de la máquina, ésta podría caer en el agujero.

QUE PUEDE SUCEDER

- La excavadora y la unidad de tracción podrían inclinarse sobre Ud. y hacia el agujero causando lesiones graves.

COMO EVITAR EL PELIGRO

- Asegúrese de no excavar a menos de tres pies de la excavadora o los estabilizadores.

- No arranque terrones de tierra demasiado grandes. En vez de ello, barra el suelo con la excavadora usando la moción oscilante de la varilla de la cuchara, introduciéndola unos centímetros más profundamente de cada vez.
- Si la cuchara queda atrapada en el suelo, estire la cuchara, suba ligeramente la pluma y siga excavando.
- Si su unidad de tracción tiene un selector de velocidad, fíjelo en la posición rápida (conejo) mientras aprende a operar la excavadora (esto ralentizará la excavadora). Fíjela en la posición lenta (tortuga) una vez que se sienta seguro de que la domina.
- Si su unidad de tracción tiene un divisor de flujo, fíjelo en la posición de las 11 en punto.

Sujeción de la excavadora para el transporte



ADVERTENCIA



PELIGRO POTENCIAL

- Si no sujeta la pluma, podría oscilar o bajarse durante el transporte o cuando desconecte la excavadora de la unidad de tracción.

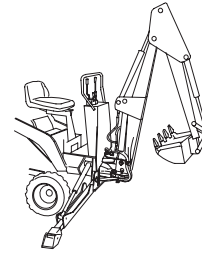
QUE PUEDE SUCEDER

- La unidad de tracción podría desestabilizarse provocando la pérdida del control y el operario, o los circundantes, podrían sufrir heridas.
- Si la pluma oscila al desconectarse, podría aplastar o amputar los dedos o las manos cuando el operario desconecta los pasadores de bloqueo del accesorio.

COMO EVITAR EL PELIGRO

- Sujete siempre la pluma antes de transportar de desconectar la excavadora de la unidad de tracción.

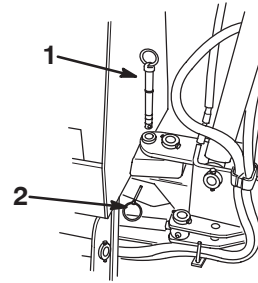
1. Alce completamente la pluma, retraiga la varilla de la cuchara y doble hacia atrás la cuchara (Fig. 26). Compruebe que puede centrar lo más posible el pasador de bloqueo de la pluma.



m-4587

Figura 26

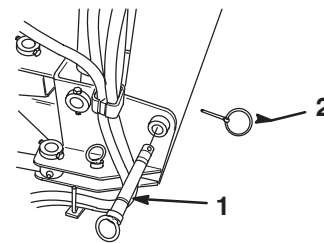
2. Tire hacia atrás de las palancas del estabilizador hasta que éstos estén completamente alzados.
3. Sujete la pluma usando los dos pasadores que retiró antes de comenzar el funcionamiento (Figs. 27 y 28).



m-4548

Figura 27

1. Pasador
2. Clavija



m-4550

Figura 28

1. Pasador
2. Clavija

4. Pare el motor y retire la llave.
5. Retire la abrazadera de la palanca hidráulica (Fig. 18 ó 19).
6. Sujete la abrazadera debajo del asiento de la excavadora introduciendo el extremo del pasador de la abrazadera en el orificio del soporte del asiento (Fig. 29 para las unidades de tracción de la serie Dingo 200/300. La abrazadera de la Dingo TX tiene un pasador más corto).

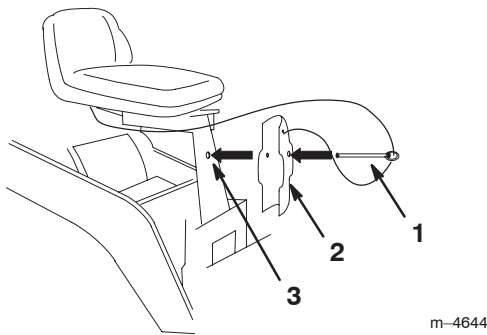


Figura 29

- | | |
|---------------|-------------------------------------|
| 1. Pasador | 3. Orificio del soporte del asiento |
| 2. Abrazadera | |

7. Transporte lentamente la excavadora según sea necesario.

Desconexión de la excavadora de la unidad de tracción

1. Sujete la excavadora en la posición de transporte (consulte Sujeción para el transporte, página 16), mueva la excavadora hasta una zona de almacenamiento nivelada, y pare el motor.

! **ADVERTENCIA** !

PELIGRO POTENCIAL

- Si no sujeta la pluma, podría oscilar o descender cuando se desconecta la excavadora de la unidad de tracción.

QUE PUEDE SUCEDER

- La unidad de tracción podría desestabilizarse provocando la pérdida del control y el operario, o los circundantes, podrían sufrir heridas.
- Si la pluma oscila al desconectarse, podría aplastar o amputar los dedos o las manos cuando el operario, u otra persona, desconecta los pasadores de bloqueo del accesorio.

COMO EVITAR EL PELIGRO

- Sujete siempre la pluma antes de transportar de desconectar la excavadora de la unidad de tracción.

2. Si va a desmontar la excavadora de una unidad de tracción de la serie Dingo 200/300, retire las barras laterales de la forma siguiente:
 - A. Retire las chavetas y los pasadores que sujetan las barras laterales y retire éstas (Fig. 17).
 - B. Sujete las barras laterales en la posición de almacenaje, tal como se indica en la Figura 30.

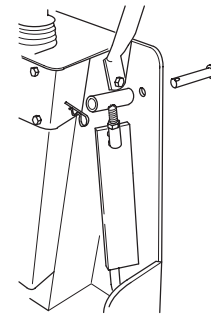


Figura 30

m-4590

3. Ponga en marcha el motor.
4. Retire las clavijas que sujetan las varillas de conexión y retire éstas (Fig. 15 ó 16).

Nota: Es posible que tenga que ajustar ligeramente la palanca de inclinación para aflojar las varillas de conexión.

5. Sujete las varillas de conexión y las dos clavijas para el almacenaje en los dos pasadores de la excavadora y las otras dos clavijas en el pasador del cilindro de inclinación de la unidad de tracción.
6. Desenganche los pasadores de traba del accesorio girándolos hacia afuera.
7. Incline lentamente la excavadora hacia adelante hasta que los soportes de almacenaje de la placa receptora de la excavadora y la excavadora toquen el suelo.

! **ADVERTENCIA** !

PELIGRO POTENCIAL

- Si desmonta la excavadora de la unidad de tracción sin la cuchara instalada en la varilla de la cuchara, la excavadora será inestable.

QUE PUEDE SUCEDER

- La excavadora podría volcar, hiriendo al operario o a los circundantes.

COMO EVITAR EL PELIGRO

- No desmonte la excavadora de la unidad de tracción sin antes instalar la cuchara.

8. Pare el motor.
9. Mueva la palanca hidráulica hacia adelante, hacia atrás, u de nuevo hasta la posición neutra para aliviar la presión hidráulica en los enganches hidráulicos.
10. Deslice hacia atrás el collar de los enganches hidráulicos y desconéctelos.
11. Instale las cubiertas de protección en los enganches hidráulicos de la unidad de tracción.
12. Ponga en marcha el motor.

- Incline la placa de montaje hacia adelante y mueva hacia atrás la unidad de tracción alejándola de la excavadora.

Mantenimiento

! CUIDADO !

PELIGRO POTENCIAL

- Si deja la llave en el interruptor de encendido, alguien podría arrancar el motor.

QUE PUEDE SUCEDER

- El arrancado accidental del motor puede lesionar gravemente al operador o a los espectadores.

COMO EVITAR EL PELIGRO

- Retire la llave del interruptor de encendido antes de realizar ninguna operación de mantenimiento.

Cuadro de intervalos de servicio

Mantenimiento	8 horas	Almacena- miento
Copillas de engrase	X	X
Superficies picadas — pintar		X

Engrase y lubricación

Intervalos de servicio/especificaciones

Engrase las copillas cada 8 horas de funcionamiento (Fig. 31). Observe que, en la mayoría de los casos, las copillas de engrase se encuentran en el centro de cada pasador pivotante. Además, engrase las copillas de pasador pivotante del cilindro de giro, situado debajo de la columna del asiento, debajo de la excavadora (esta posición no está mostrada en la Figura 31).

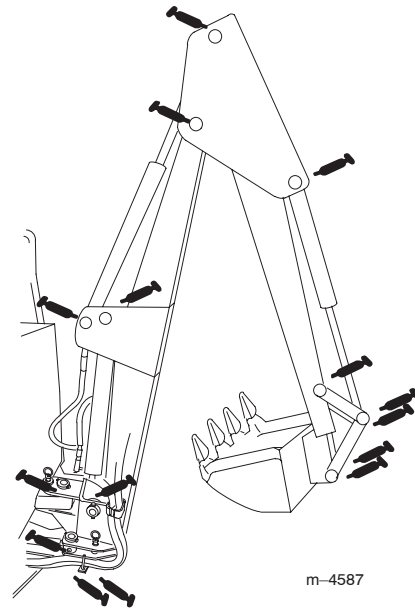
Engrase todas las copillas inmediatamente después de cada lavado.

Tipo de grasa: Grasa multiusos.

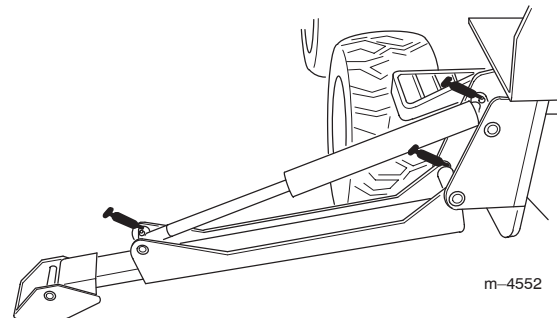
Cómo engrasar

- Pare el motor y retire la llave.
- Limpie con un trapo los engrasadores.

- Conecte una pistola de lubricación a cada engrasador.
- Bombear grasa en los engrasadores hasta que comience a rebosar por los cojinetes.
- Limpie cualquier exceso de grasa.



m-4587



m-4552

Figura 31

Cambio de la orientación de la cuchara

Podría cambiar el ángulo en que la cuchara está montada en la varilla de la cuchara hasta una posición que le permita excavar de forma más vertical. Esto le permitirá excavar más cerca de los cimientos, o excavar un agujero cuadrado. Para cambiar la orientación; siga el procedimiento siguiente:

- Retire los pernos y las tuercas que sujetan el pasador superior de la cuchara (Fig. 32).
- Retire el pasador.
- Oscile hacia arriba la cuchara, alinee el segundo juego de orificios con los orificios de montaje de la varilla de la cuchara (Fig. 32).

4. Sujete la cuchara con el pasador, el perno y la tuerca que retiró previamente.

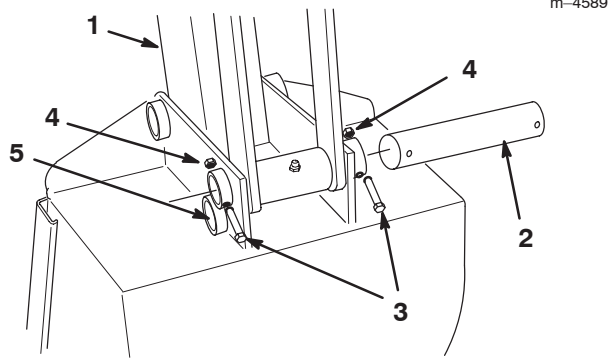


Figura 32

- | | |
|-----------------------------------|-------------------------------|
| 1. Varilla de la cuchara | 3. Perno |
| 2. Pasador superior de la cuchara | 4. Tuerca |
| | 5. Segundo juego de orificios |

Ajuste de la velocidad de la pluma

Se puede ajustar la velocidad con que la pluma se mueve hacia arriba y hacia abajo y hacia la derecha y la izquierda, cambiando el ajuste de las tres válvulas de ajuste de la velocidad. La válvula que controla el movimiento hacia arriba y hacia abajo está situada en la parte superior de la pluma (Fig. 11).

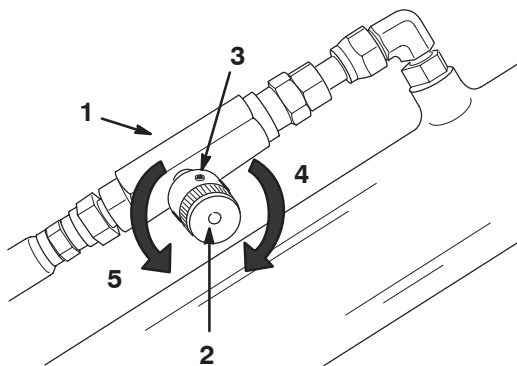


Figura 33

- | | |
|--------------------------------------|-------------------------|
| 1. Válvula de ajuste de la velocidad | 3. Tornillo de fijación |
| 2. Mando | 4. Lento |
| | 5. Rápido |

Las dos válvulas que controlan el giro hacia la derecha y hacia la izquierda de la pluma están situadas dentro del panel de acceso a los controles (Fig. 34). Para acceder a estas válvulas, retire las seis contratuercas y el panel. Realice el mismo ajuste en las dos válvulas. Cuando termine, vuelva a colocar el panel de acceso.

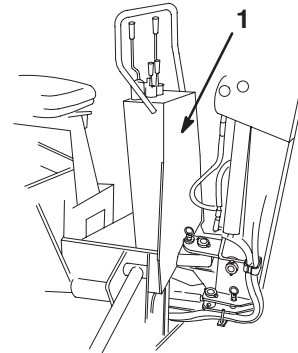


Figura 34

1. Panel de acceso a los controles

Para ajustar las válvulas, realice el procedimiento siguiente y consulte la Figura 33.

1. Afloje el tornillo de fijación situado al lado de la perilla de la válvula.
2. Para aumentar la velocidad de la pluma, gire la perilla en sentido antihorario.
3. Para reducir la velocidad de la pluma, gire la perilla en sentido horario.
4. Apriete el tornillo de fijación.

Almacenamiento

1. Antes de guardar el accesorio durante períodos prolongados de tiempo, lávelo con agua y un detergente suave para eliminar la mugre y la suciedad.
2. Aplique grasa a todas las copillas de engrase.
3. Revise y apriete todos los pernos, tuercas y tornillos. Repare o reemplace cualquier pieza desgastada o dañada.
4. Pinte las superficies que estén arañadas o donde esté visible el metal. Puede adquirir la pintura en su concesionario de servicio autorizado.
5. Almacene el accesorio en un garaje o almacén limpio y seco. Cúbralo para protegerlo del polvo.

Localización de averías

PROBLEMA	CAUSAS POSIBLES	ACCIÓN CORRECTIVA
La excavadora no funciona	<ol style="list-style-type: none"> 1. El enganche hidráulico no está bien conectado 2. La válvula hidráulica auxiliar de la unidad de tracción no está completamente engranada 3. No se han retirado los pasadores de transporte 4. El nivel del fluido hidráulico está bajo 5. El enganche hidráulico está dañado 6. La manguera hidráulica está obstruida 7. La manguera hidráulica está constreñida 8. La válvula auxiliar de la unidad de tracción no se abre 9. El enganche hidráulico no está bien conectado 10. La varilla del pistón está doblada 	<ol style="list-style-type: none"> 1. Revisar y apretar todos los enganches 2. Engranar la válvula 3. Retire los pernos 4. Llenar el depósito hidráulico de la unidad de tracción 5. Revisar los enganches y reemplazar los que estén defectuosos 6. Encontrar y eliminar la obstrucción 7. Reemplazar la manguera 8. Reparar la válvula 9. Revisar y apretar todos los enganches 10. Póngase en contacto con su Concesionario Autorizado Toro
La excavadora funciona lentamente	<ol style="list-style-type: none"> 1. El aceite hidráulico está frío 2. La velocidad del motor es demasiado lenta 3. El ajuste de la válvula reguladora de la velocidad está demasiado bajo 4. La manguera hidráulica está constreñida 5. La válvula reguladora de velocidad tiene pérdidas de aceite 6. El cilindro está dañado 7. La bomba hidráulica está dañada 	<ol style="list-style-type: none"> 1. Espere a que el motor caliente el aceite antes de hacer funcionar la máquina 2. Aumentar la velocidad del acelerador de la unidad de tracción 3. Ajustar la válvula reguladora de la velocidad para obtener la velocidad deseada 4. Reemplazar la manguera 5. Póngase en contacto con su Concesionario Autorizado Toro 6. Póngase en contacto con su Concesionario Autorizado Toro 7. Póngase en contacto con su Concesionario Autorizado Toro

PROBLEMA	CAUSAS POSIBLES	ACCIÓN CORRECTIVA
La excavadora no consigue sujetar la carga (normalmente, todas las cargas se asientan tras un período prolongado de tiempo)	<ol style="list-style-type: none"> 1. La manguera hidráulica está dañada 2. El cilindro está dañado 3. La válvula de control está dañada 	<ol style="list-style-type: none"> 1. Reemplazar la manguera 2. Póngase en contacto con su Concesionario Autorizado Toro 3. Póngase en contacto con su Concesionario Autorizado Toro
Hay fugas de aceite hidráulico	<ol style="list-style-type: none"> 1. La manguera hidráulica está dañada 2. El sistema hidráulico está dañado 	<ol style="list-style-type: none"> 1. Reemplazar la manguera 2. Póngase en contacto con su Concesionario Autorizado Toro
El cilindro de giro funciona defectuosamente	<ol style="list-style-type: none"> 1. Los cilindros, los limitadores de giro o la válvula de alivio están dañados 	<ol style="list-style-type: none"> 1. Póngase en contacto con su Concesionario Autorizado Toro
La válvula de control está agarrotada o funciona mal	<ol style="list-style-type: none"> 1. El aceite hidráulico está sucio 2. Válvula dañada o sucia 3. El cilindro está dañado 	<ol style="list-style-type: none"> 1. Cambiar el aceite hidráulico 2. Póngase en contacto con su Concesionario Autorizado Toro 3. Póngase en contacto con su Concesionario Autorizado Toro
La excavadora funciona elásticamente o a tirones	<ol style="list-style-type: none"> 1. El nivel del fluido hidráulico está bajo 2. Aire en el sistema hidráulico 3. El aceite hidráulico está frío 4. La manguera hidráulica está constreñida 	<ol style="list-style-type: none"> 1. Llenar el depósito hidráulico de la unidad de tracción 2. Extienda el cilindro lo más posible y sujételo en posición extendida durante unos segundos 3. Espere a que el motor caliente el aceite antes de hacer funcionar la máquina 4. Reemplazar la manguera

