



Retroescavatore

Attrezzo per Dingo®

Modello n. 23160-20000001 ed oltre

Manuale dell'operatore



Indice

	Pagina
Introduzione	2
Sicurezza	2
Adesivi di sicurezza	4
Specifiche	6
Stabilità nominale	6
Preparazione	7
Parti sciolte	7
Installazione del Kit retroescavatore Dingo 200/300 Series	7
Installazione del Kit retroescavatore Dingo TX ..	9
Lubrificazione del retroescavatore	9
Montaggio della benna	9
Regolazione del sedile	10
Funzionamento	10
Lista di controllo preliminare	10
Panoramica del retroescavatore	11
Comandi	11
Connessione del retroescavatore al trattore	11
Uso del retroescavatore	14
Approntamento del retroescavatore per il trasporto	17
Scollegamento del retroescavatore dal trattore ..	18
Manutenzione	19
Tabella degli intervalli di manutenzione	19
Ingrassaggio e lubrificazione	19
Orientamento della benna	20
Regolazione della velocità del braccio di sollevamento	20
Rimessaggio	21
Localizzazione guasti	21

Introduzione

Tutti noi della Toro ci auguriamo che siate completamente soddisfatti del vostro nuovo prodotto. Per informazioni in materia di assistenza, ricambi originali o altre informazioni, rivolgetevi ad un Centro Assistenza autorizzato.

Prima di contattare il Centro Assistenza autorizzato o la fabbrica, abbiate sempre a portata di mano il numero del modello ed il numero di serie del prodotto. Questi numeri aiuteranno il Centro Assistenza o il Rappresentante a fornire informazioni esatte sul vostro particolare prodotto. Il numero del modello ed il numero di serie sono riportati su una targa montata sul prodotto.

Per maggiore comodità, annotate il numero di serie e del modello nello spazio sottostante.

No. del modello: _____
No. di serie: _____

Il sistema di avvertimento adottato dal presente manuale identifica i pericoli potenziali, e riporta importanti messaggi di sicurezza che aiutano voi ed altri ad evitare lesioni, e perfino la morte. **PERICOLO**, **AVVERTENZA** e **ATTENZIONE** sono termini utilizzati per evidenziare il tipo di pericolo. Tuttavia, a prescindere dal livello di pericolosità, occorre prestare sempre la massima attenzione.

PERICOLO segnala una situazione di estremo pericolo che provoca infortuni gravi o la morte se non si osservano le precauzioni raccomandate.


AVVERTENZA segnala un pericolo che può provocare infortuni gravi o la morte se non si osservano le precauzioni raccomandate.

ATTENZIONE segnala un rischio che può causare infortuni lievi o moderati se non si osservano le precauzioni raccomandate.

Per evidenziare le informazioni, vengono utilizzate anche altre due parole. “Importante” indica informazioni meccaniche di particolare importanza, e “Nota” evidenzia informazioni generali di particolare rilevanza.

I lati destro e sinistro della macchina sono determinati con l’operatore nella normale posizione di esercizio.

Sicurezza

L’errato utilizzo o manutenzione da parte dell’operatore o del proprietario possono provocare incidenti. Per ridurre il rischio di incidenti, rispettate le norme di sicurezza riportate nel manuale dell’operatore del trattore, e fate sempre attenzione al simbolo di allarme , che indica ATTENZIONE, AVVERTENZA o PERICOLO — “norme di sicurezza personale”. Il mancato rispetto delle istruzioni può provocare gravi lesioni o la morte.



PERICOLO



PERICOLO POTENZIALE

- Nell'area di lavoro possono trovarsi cavi elettrici, tubazioni del gas e/o cavi telefonici.

COSA PUÒ SUCCEDERE

- Possono verificarsi scosse elettriche, la morte o esplosioni.

COME EVITATE IL PERICOLO

- Fate contrassegnare la proprietà o l'area in cui lavorerete, nei punti dove si trovano le tubazioni e/o i cavi sotterranei, e non scavate nelle aree marcate.



PERICOLO



PERICOLO POTENZIALE

- Nell'area in cui lavorerete possono esservi delle linee elettriche aeree.

COSA PUÒ SUCCEDERE

- Se il retroescavatore dovesse toccare una linea elettrica aerea, vi sarebbe pericolo di scosse elettriche o di morte.

COME EVITATE IL PERICOLO

- Ispezionate l'area in cui si trovano le linee elettriche aeree e contrassegnatela; scavate con cautela sotto le linee elettriche, per accertare di non toccarle con il retroescavatore.



AVVERTENZA



PERICOLO POTENZIALE

- In salita o discesa su pendii, se l'estremità pesante della macchina si trova a valle, la macchina potrebbe ribaltarsi.

COSA PUÒ SUCCEDERE

- Se la macchina dovesse ribaltarsi potrebbe immobilizzare o ferire gravemente qualcuno.

COME EVITATE IL PERICOLO

- Azionate la macchina in salita e discesa mantenendo il retroescavatore a monte.



ATTENZIONE



PERICOLO POTENZIALE

- I pneumatici del trattore possono essere scivolosi.

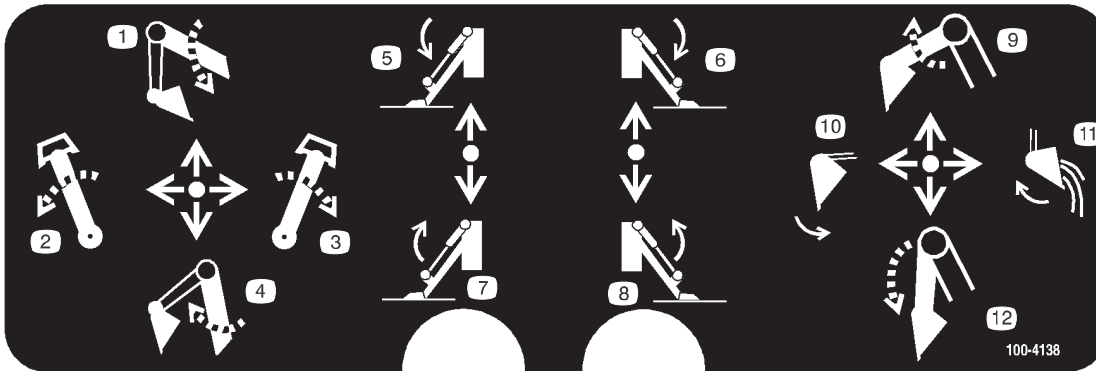
COSA PUÒ SUCCEDERE

- Usando i pneumatici a guisa di gradino per salire o scendere dal retroescavatore, l'operatore può scivolare e cadere, infortunandosi.

COME EVITATE IL PERICOLO

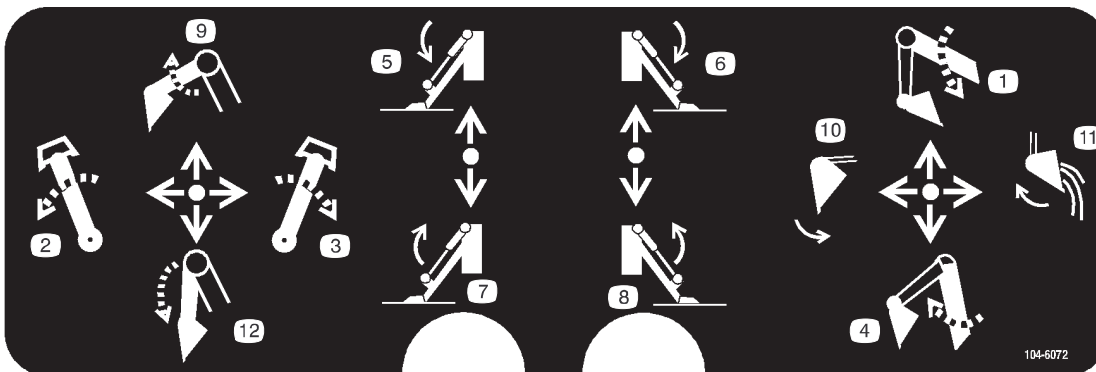
- Per salire o scendere dal retroescavatore usate il gradino previsto, non i pneumatici del trattore.

Adesivi di sicurezza



100-4138

- | | | | |
|---------------------------------------|--|---------------------------------------|---------------------------------------|
| 1. Abbassate il braccio. | 4. Alzate il braccio. | 7. Alzate lo stabilizzatore sinistro. | 10. Ripiegate la benna. |
| 2. Ruotate il braccio verso sinistra. | 5. Abbassate lo stabilizzatore sinistro. | 8. Alzate lo stabilizzatore destro. | 11. Svotate la benna. |
| 3. Ruotate il braccio verso destra. | 6. Abbassate lo stabilizzatore destro. | 9. Alzate il braccio della benna. | 12. Abbassate il braccio della benna. |



100-4138 (per CE)

- | | | | |
|---------------------------------------|--|---------------------------------------|---------------------------------------|
| 1. Abbassate il braccio. | 4. Alzate il braccio. | 7. Alzate lo stabilizzatore sinistro. | 10. Ripiegate la benna. |
| 2. Ruotate il braccio verso sinistra. | 5. Abbassate lo stabilizzatore sinistro. | 8. Alzate lo stabilizzatore destro. | 11. Svotate la benna. |
| 3. Ruotate il braccio verso destra. | 6. Abbassate lo stabilizzatore destro. | 9. Alzate il braccio della benna. | 12. Abbassate il braccio della benna. |

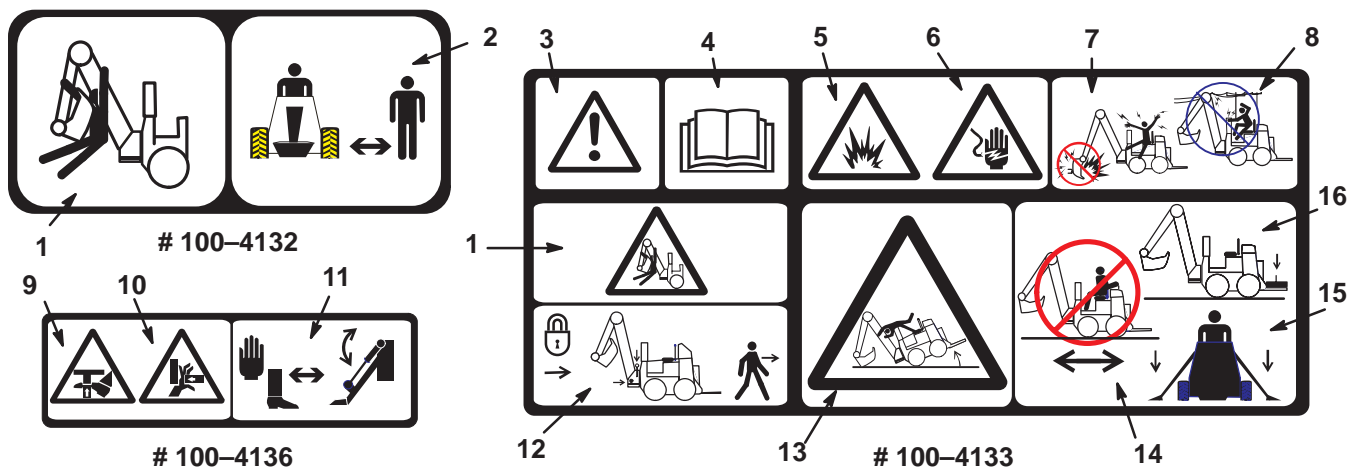


Figura 1

- | | | | |
|---|--|--|--|
| 1. Pericolo di schiacciamento dell'intero corpo | 7. Non scavate in zone con servizi sotterranei | 10. Pericolo di schiacciamento delle mani | 13. Pericolo di ribaltamento |
| 2. Tenete lontano gli astanti | 8. Non lasciate che il retroescavatore venga a contatto con linee elettriche aeree | 11. Tenete mani e piedi lontano dagli stabilizzatori in movimento | 14. Non spostate il trattore quando siete seduti sul retroescavatore |
| 3. Simbolo di avvertimento | 9. Pericolo di schiacciamento dei piedi | 12. Prima di scendere dalla macchina fissate il braccio di sollevamento. | 15. Abbassate gli stabilizzatori prima di iniziare i lavori |
| 4. Leggete il manuale dell'operatore | | | 16. Usate il contrappeso |
| 5. Pericolo di esplosione | | | |
| 6. Pericolo di scosse elettriche | | | |

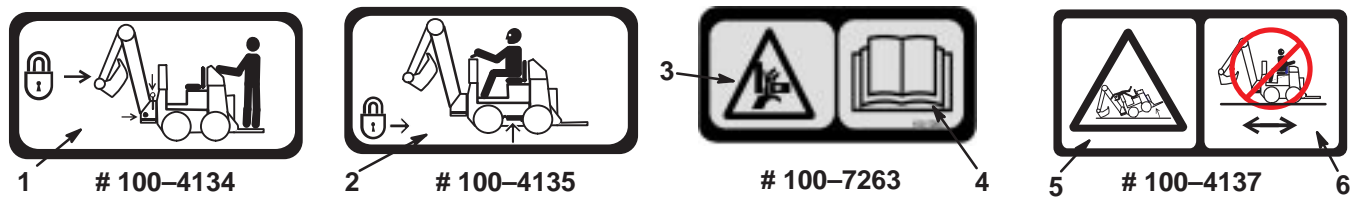


Figura 2

- | | | | |
|---|--|--------------------------------------|---|
| 1. Prima di trasportare il retroescavatore fissate il braccio di sollevamento | 2. Prima di azionare il retroescavatore montate le barre laterali e fissatele saldamente | 3. Pericolo di schiacciamento | 6. Non spostate il trattore quando siete seduti sul retroescavatore |
| | | 4. Leggete il manuale dell'operatore | |
| | | 5. Pericolo di ribaltamento | |



Specifiche

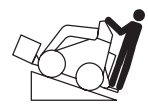


Nota: Specifiche e disegno sono soggetti a variazione senza preavviso.

Larghezza	87,6 cm
Lunghezza	286 cm
Altezza di trasporto	213 cm
Altezza massima alzato	292 cm
Peso	322 Kg
Profondità di scavo (massima)	200,6 cm
Rotazione della benna	135°
Arco di oscillazione	151°
Apertura stabilizzatori (in servizio)	330 cm

Stabilità nominale

Per stabilire il grado di pendenza che potete attraversare con il retroescavatore montato sul trattore, trovate sulla seguente tabella la stabilità nominale relativa alla posizione che intendete adottare sul pendio, quindi, nella sezione Dati sulla stabilità del manuale dell'operatore del trattore, trovate il grado di pendenza relativo a tale valore nominale e alla posizione sul pendio.

 AVVERTENZA 
<p>PERICOLO POTENZIALE</p> <ul style="list-style-type: none"> • Superando la massima pendenza indicata potete fare ribaltare il trattore. <p>COSA PUÒ SUCCEDERE</p> <ul style="list-style-type: none"> • Se il trattore ribalta, può schiacciare voi o gli astanti. <p>COME EVITATE IL PERICOLO</p> <ul style="list-style-type: none"> • Non guidate il trattore su pendii più erti del massimo consigliato, riportato nella tabella seguente e nel manuale dell'operatore del trattore.

Orientamento	Stabilità nominale
Parte anteriore a monte 	C
Parte posteriore a monte 	D
Fianco a monte 	C

IMPORTANTE: Nei casi in cui il trattore sia dotato di piattaforma posteriore dell'operatore, quando usate il retroescavatore mettete un contrappeso sulla piattaforma, diversamente il trattore diventa instabile.

Preparazione

Parti sciolte

Nota: Fate riferimento alla tabella in calce per identificare le parti utilizzate per l'assemblaggio.

DESCRIZIONE	Qtà	USO
Kit retroescavatore Dingo 200/300 Series (venduto a parte)	1	È necessario un kit di connessione del retroescavatore al trattore
Kit retroescavatore Dingo TX (venduto a parte)	1	
Benna da 23, 30 o 41 cm	1	Da montare sul retroescavatore. Da acquistare a parte.

Il retroescavatore viene montato sul trattore Dingo 200/300 Series in modo leggermente diverso dal Dingo TX. Se utilizzate il retroescavatore su un trattore Dingo 200/300 Series, montate il Kit retroescavatore Dingo 200/300 Series sul vostro trattore. Se utilizzate il retroescavatore su un trattore Dingo TX, montate il Kit retroescavatore Dingo TX sul vostro trattore. Per il montaggio di questi kit osservate le istruzioni riportate nella presente sezione.

Installazione del Kit retroescavatore Dingo 200/300 Series

Se utilizzate il retroescavatore con un trattore Dingo 200 o 300 Series, montate le staffe per barre laterali ed il perno del cilindro di inclinazione, a corredo del Kit retroescavatore Dingo 200/300 Series.

Installazione delle staffe delle barre laterali

1. Togliete il portamanuale del trattore, e montatelo sotto il quadro di comando (solo modelli 22305 e 22305TE).
2. Togliete la batteria dal trattore. Consultate il manuale dell'operatore del trattore.

Nota: Se disponete di un trattore diesel Dingo 300 Series non occorre spostare la batteria, ma dovrete tuttavia togliere il cilindro dei bracci di carico e la piastra di copertura dello scarico, sulla destra della macchina. Per togliere il cilindro dei bracci di carico, prima di togliere il cilindro destro dovrete sollevare i bracci di carico e montare il dispositivo di blocco del cilindro sulla sinistra. Quando avrete montato la staffa della barra laterale, rimontate il cilindro e la piastra.

3. Controllate il trattore: se nel telaio vi sono tre fori di montaggio, alcuni centimetri davanti a ciascun cilindro di sollevamento (Fig. 3), procedete alla voce 6.

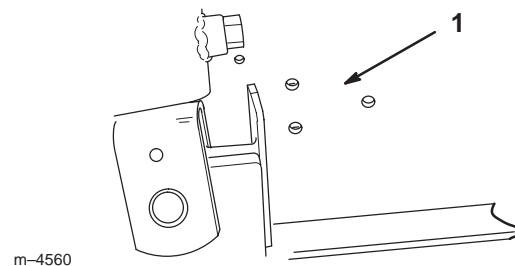


Figura 3

1. Fori

4. Allineate la staffa della barra laterale, come illustrato nella Figura 4, e contrassegnate il centro dei tre fori (all'occorrenza, regolate leggermente la posizione della staffa in modo che la stessa e la contropiastra non intralcino i gruppi saldati del trattore).

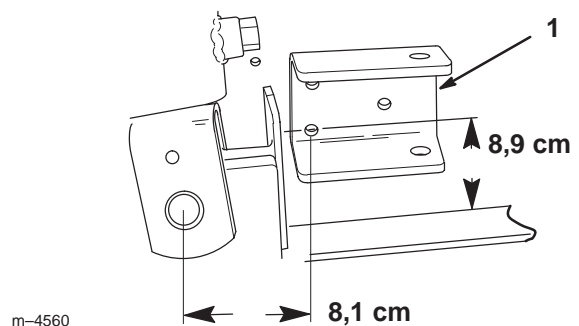


Figura 4

1. Staffa della barra laterale

5. Nei punti contrassegnati sulla fiancata del trattore, praticate tre fori del diametro di 1,43 cm.

6. Fissate la staffa della barra laterale sulla fiancata del trattore utilizzando la contropiastra, tre bulloni a testa tonda e tre dadi (Fig. 5).

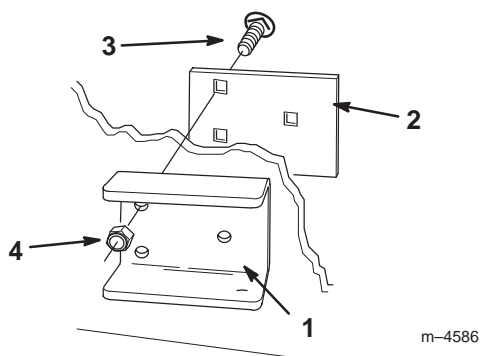


Figura 5

- | | |
|--------------------------------|--------------------------|
| 1. Staffa della barra laterale | 3. Bullone a testa tonda |
| 2. Contropiastra | 4. Dado |

7. Serrate i dadi a 102 Nm.
8. Ripetete da 3 a 7 sull'altro lato del trattore.
9. Montate la batteria del trattore. Consultate il manuale dell'operatore del trattore.

Nota: Su alcuni trattori Dingo 200 Series la testa dei bulloni intralcia la cassetta della batteria. In tal caso, allungate i fori di montaggio del dispositivo di fermo della batteria, nel telaio.

Sostituzione del perno del cilindro di inclinazione

1. Collocate un blocco davanti alla piastra di appoggio, in modo che non possa oscillare in avanti quando toglierete il perno del cilindro di inclinazione.

ATTENZIONE

PERICOLO POTENZIALE

- La piastra di appoggio può oscillare in avanti quando togliete il perno del cilindro di inclinazione.

COSA PUÒ SUCCEDERE

- Potrebbe schiacciarsi i piedi o le mani, o quelli degli astanti.

COME EVITATE IL PERICOLO

- Prima di togliere il perno del cilindro di inclinazione bloccate la piastra di appoggio.

2. Togliete il bullone che fissa il perno superiore del cilindro di inclinazione (Fig. 6).

3. Togliete il perno del cilindro di inclinazione usando martello e punzone.

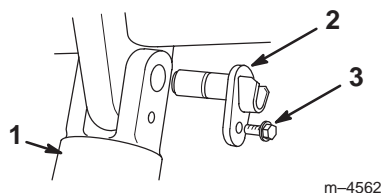


Figura 6

- | | |
|---------------------------------------|------------|
| 1. Cilindro di inclinazione | 3. Bullone |
| 2. Perno del cilindro di inclinazione | |

4. Spalmate abbondante grasso sul nuovo perno.
5. Montate il nuovo perno e fissatelo con un bullone (Fig. 7).

Nota: Non rimuovete il nuovo perno, neppure quando togliete il retroescavatore.

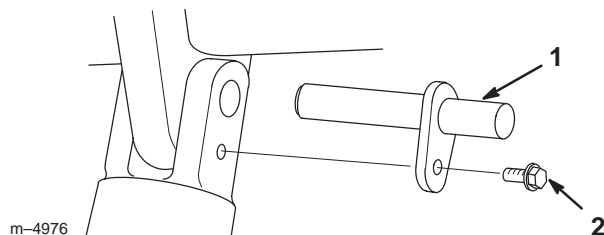




Figura 7

- | | |
|---|------------|
| 1. Nuovo perno del cilindro di inclinazione | 2. Bullone |
|---|------------|

Installazione del Kit retroescavatore Dingo TX

Se utilizzate il retroescavatore con un trattore Dingo TX, montate il perno del cilindro di inclinazione a corredo del Kit retroescavatore Dingo TX.

1. Bloccate la piastra di appoggio, in modo che non possa oscillare in avanti.

**AVVERTENZA**

PERICOLO POTENZIALE

- **La piastra di appoggio può oscillare in avanti quando togliete il perno del cilindro di inclinazione.**

COSA PUÒ SUCCEDERE

- **Potrebbe schiacciarvi i piedi o le mani, o quelli degli astanti.**

COME EVITATE IL PERICOLO

- **Prima di togliere il perno del cilindro di inclinazione bloccate la piastra di appoggio.**

2. Togliete il bullone e il dado che fissano il perno superiore del cilindro di inclinazione (Fig. 8).
3. Togliete il perno del cilindro di inclinazione usando martello e punzone.
4. Montate il nuovo perno e fissatelo con il bullone e il dado tolti in precedenza, usando il foro centrale del perno (Fig. 8).
5. Lubrificate il perno utilizzando il raccordo per ingrassaggio del cilindro di inclinazione.

Nota: Non rimuovete il nuovo perno, neppure quando togliete il retroescavatore.

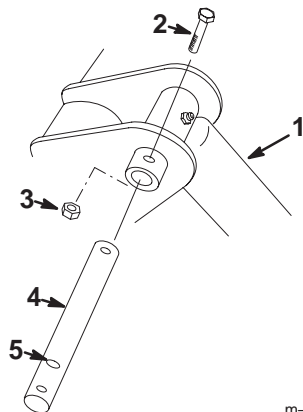


Figura 8

- | | |
|-----------------------------|---|
| 1. Cilindro di inclinazione | 4. Nuovo perno del cilindro di inclinazione |
| 2. Bullone | 5. Foro centrale |
| 3. Dado | |

Lubrificazione del retroescavatore

Prima di utilizzare il retroescavatore per la prima volta, verificate che tutti i raccordi per ingrassaggio siano perfettamente lubrificati; vedere Ingrassaggio e lubrificazione, pag. 19.

Montaggio della benna

Il retroescavatore non viene fornito completo di benna, in quanto sono disponibili benne di varie misure. Montate la benna come segue:

1. Attaccate il retroescavatore al trattore e sollevate il braccio della benna dal suolo; per maggiori informazioni si rimanda a Funzionamento, pag. 10.
2. Togliete i bulloni e i dadi che fissano i due perni della benna al relativo braccio (Fig. 9).
3. Togliete i perni.
4. Allineate i fori della benna con i fori di montaggio del braccio (Fig. 9).
5. Fissate la benna con i perni, i bulloni e i dadi tolti in precedenza (Fig. 9).

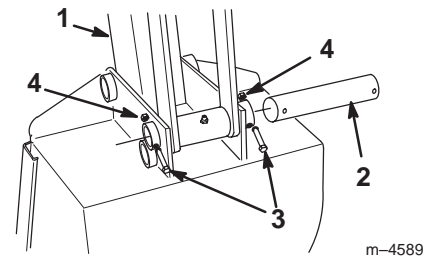


Figura 9

- | | |
|------------------------|------------|
| 1. Braccio della benna | 3. Bullone |
| 2. Perno della benna | 4. Dado |

Regolazione del sedile

ATTENZIONE

PERICOLO POTENZIALE

- Sulla staffa di montaggio del sedile vi sono vari punti di compressione.

COSA PUÒ SUCCEDERE

- Quando regolate il sedile potreste comprimere e/o tagliarvi le dita.

COME EVITATE IL PERICOLO

- Quando alzate o abbassate il sedile, fate attenzione a non avvicinare le dita dalla staffa di montaggio.

1. Spegnete il motore.
2. Inclinate il sedile in avanti.
3. Allentate le manopole sulla base del sedile (Fig. 10), e spostate il sedile in avanti o indietro, come opportuno.
4. Per regolare l'altezza del sedile, togliete la coppiglia a forcina ed il perno dal supporto del sedile (Fig. 10), ed alzate o abbassate il sedile come opportuno.

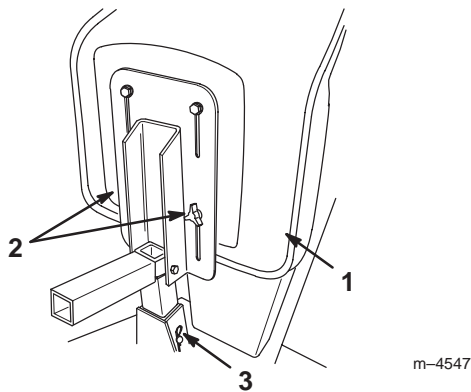


Figura 10

1. Sedile
2. Manopole
3. Perno e coppiglia a forcina

5. Una volta raggiunta l'altezza ottimale, fissate il sedile inserendo il perno e la coppiglia a forcina.

Funzionamento

Nota: Utilizzate sempre il trattore per sollevare e spostare l'attrezzo.

Lista di controllo preliminare

Per utilizzare il retroescavatore in modo sicuro ed efficace, osservate le seguenti istruzioni prima, durante e dopo l'utilizzo del retroescavatore.

Nota: I seguenti procedimenti sono dettagliati nelle sezioni Connessione del retroescavatore al trattore (pag. 11) e Uso del retroescavatore (pag. 14).

Prima dell'utilizzo:

- Individuate e contrassegnate i servizi sotterranei.
- Montate il contrappeso sul trattore.
- Montate i collegamenti tra il retroescavatore ed il perno del cilindro di inclinazione sul trattore.
- Montate le barre laterali tra il retroescavatore ed il telaio del trattore (solo per trattori Dingo 200/300 Series).
- Montate la leva di bloccaggio dei comandi idraulici sui comandi del trattore.
- Prima di scavare abbassate i bracci stabilizzatori.

Durante l'utilizzo:

Azionate il retroescavatore soltanto dal relativo sedile.

Spostate il trattore soltanto dal posto di guida del trattore, non dal sedile del retroescavatore.

Dopo l'utilizzo:

Prima di lasciare il retroescavatore incustodito, prima di trasportarlo o di scollegarlo dal trattore, montate i perni che fissano il braccio di sollevamento, perché non si sposti verticalmente od orizzontalmente (Fig. 21 e 22).

Panoramica del retroescavatore

La Figura 11 illustra il retroescavatore. Familiarizzatevi con tutti i componenti elencati nella Figura 11.

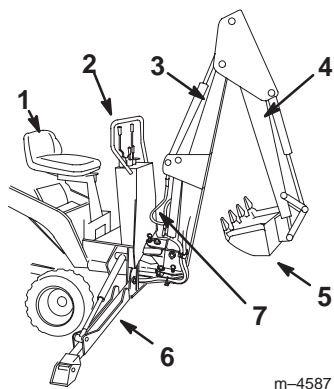


Figura 11

- | | |
|----------------------------|--|
| 1. Sedile | 5. Benna |
| 2. Comandi | 6. Stabilizzatore |
| 3. Braccio di sollevamento | 7. Valvola di regolazione della velocità |
| 4. Braccio della benna | |

Comandi

Prima di utilizzare il retroescavatore familiarizzatevi con tutti i comandi elencati nella Figura 12.

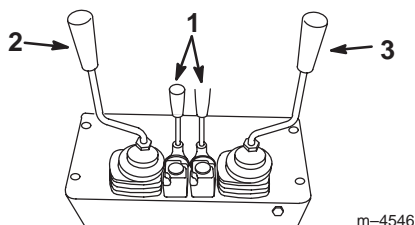


Figura 12

- | | |
|--|--|
| 1. Leve di comando degli stabilizzatori | 3. Leva di comando del braccio della benna e della benna |
| 2. Leva di comando del braccio di sollevamento | |

Nota: Sulle unità CE, il comando per il sollevamento ed abbassamento del braccio della benna, ed il comando di sollevamento ed abbassamento del braccio dell'unità sono invertiti (vale a dire, il comando del braccio dell'unità è a destra ed il comando del braccio della benna è a sinistra). I comandi dell'oscillazione e della benna restano invariati.

Leve di comando degli stabilizzatori

Portate in avanti le leve di comando degli stabilizzatori per abbassarli, e indietro per alzarli.

Leva di comando del braccio di sollevamento

Portate in avanti la leva di comando del braccio di sollevamento per abbassarlo, e indietro per alzarlo. Portate la leva di comando del braccio di sollevamento a destra per fare oscillare il braccio verso destra, ed a sinistra per farlo oscillare verso sinistra.

Per fare oscillare il braccio di sollevamento mentre lo alzate od abbassate spostate la leva di comando del braccio di sollevamento nella posizione intermedia opportuna (avanti e a sinistra, avanti e a destra, indietro e a sinistra, o indietro e a destra).

Leva di comando del braccio della benna e della benna

Spostate la leva di comando del braccio della benna in avanti per estendere il braccio, e indietro per retrainarlo. Portate la leva di comando del braccio della benna a destra per scaricare la benna, e a sinistra per caricarla.

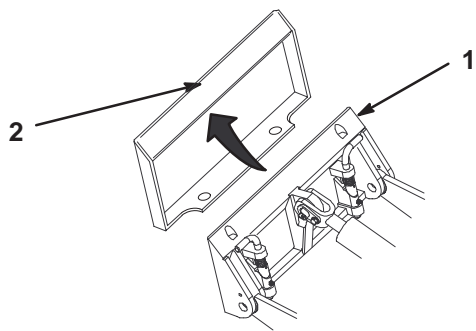
Per estendere o retrainare il braccio della benna mentre caricate o scaricate la benna, potete spostare la leva di comando del braccio della benna nella posizione intermedia opportuna (avanti e a sinistra, avanti e a destra, indietro e a sinistra, o indietro e a destra).

Connessione del retroescavatore al trattore

IMPORTANTE: Prima di connettere gli attrezzi al trattore verificate che le piastre di appoggio siano prive di morchia e detriti, e che i perni girino senza intralci.

1. Accendete il motore.
2. Inclinate in avanti la piastra di appoggio dell'attrezzo.
3. Guidate in avanti, e posizionate la piastra di appoggio nel bordo superiore della piastra ricevente (Fig. 13).

IMPORTANTE: Collocate la piastra di appoggio al centro della piastra ricevente, in modo da lasciare spazi uguali ai lati. Se le piastre non sono al centro, talvolta non è possibile montare le barre laterali.

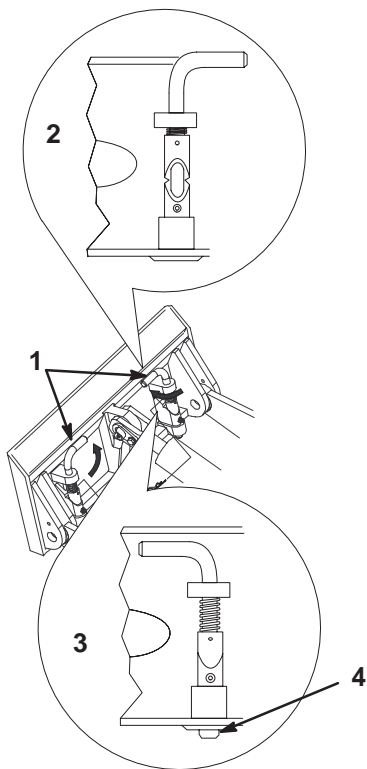


m-4055

Figura 13

1. Piastra di appoggio 2. Piastra ricevente

4. Inclinate all'indietro la piastra di appoggio, finché non viene a contatto con la piastra ricevente.
5. Innestate i perni ad attacco rapido, inserendoli a fondo nella piastra di appoggio (Fig. 14).



m-4056

Figura 14

1. Perna ad attacco rapido (innestati)
2. Disinnestati
3. Innessati
4. Quando il perno è innestato deve sporgere dalla base della piastra di appoggio dell'attrezzo.



AVVERTENZA



PERICOLO POTENZIALE

- Se i perni ad attacco rapido non sono inseriti a fondo nella piastra di appoggio dell'attrezzo, quest'ultimo può cadere dal trattore.

COSA PUÒ SUCCEDERE

- Cadendo, l'attrezzo può schiacciare voi o gli astanti.

COME EVITATE IL PERICOLO

- Verificate sempre che i perni ad attacco rapido siano inseriti a fondo nella piastra di appoggio dell'attrezzo.

6. Inclinate parzialmente indietro il retroescavatore.
7. Spegnete il motore.
8. Spostate avanti, indietro e in folle la leva dei comandi idraulici ausiliari per alleggerire la pressione dei giunti idraulici.
9. Spostate in avanti la leva dei comandi idraulici ausiliari, nella posizione di arresto.
10. Togliete i cappucci di protezione dei giunti idraulici sul trattore.
11. Eliminate i corpi estranei dai connettori idraulici.
12. Inserite il connettore maschio dell'attrezzo nel connettore femmina del trattore.

Nota: Collegare prima il connettore maschio dell'attrezzo, per alleviare la pressione accumulata nell'attrezzo; sarà più facile collegare il connettore femmina.



AVVERTENZA



PERICOLO POTENZIALE

- Se il fluido idraulico fuoriesce sotto pressione, può penetrare la pelle e causare infortuni.

COSA PUÒ SUCCEDERE

- Se il fluido penetra accidentalmente nella pelle è necessario farlo asportare entro poche ore da un medico che abbia dimestichezza con questo tipo di infortunio, diversamente subentrerà la cancrena.

COME EVITATE IL PERICOLO

- Tenete corpo e mani lontano da perdite filiformi o da ugelli che eiettano fluido idraulico pressurizzato.
- Usate cartone o carta per cercare perdite di fluido idraulico, mai le mani.



ATTENZIONE



PERICOLO POTENZIALE

- I giunti idraulici, i tubi e le valvole idrauliche ed il fluido idraulico possono scottare.

COSA PUÒ SUCCEDERE

- Il contatto con componenti o fluidi idraulici può causare ustioni.

COME EVITATE IL PERICOLO

- Mettete i guanti quando azionate i giunti idraulici.
- Lasciate raffreddare il trattore prima di toccare i componenti idraulici.
- Non toccate il fluido idraulico versato.

13. Inserite il connettore femmina dell'attrezzo nel connettore maschio del trattore.
14. Tirate i tubi flessibili per verificare che la connessione sia salda.
15. Spostate in folle la leva dei comandi idraulici dell'attrezzo.
16. Accendete il motore.
17. Inclinate completamente indietro il retroescavatore.



ATTENZIONE



PERICOLO POTENZIALE

- Inclinando il retroescavatore potreste pizzicarvi le mani.

COSA PUÒ SUCCEDERE

- Potreste anche pizzicare e/o schiacciare la mano.

COME EVITATE IL PERICOLO

- Restate lontano dal retroescavatore in moto mentre lo inclinate.

18. Spostate i due collegamenti da ciascun lato del perno del cilindro di inclinazione ed il perno di collegamento del retroescavatore, e fissateli con due acciarini (Fig. 15 per il trattore Dingo 200/300 Series, o Fig. 16 per il trattore Dingo TX).

Nota: Per allineare i fori dei collegamenti con i perni è talvolta necessario spostare la leva di inclinazione dell'attrezzo.

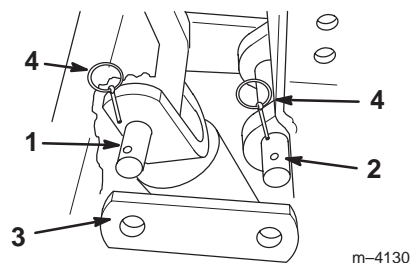


Figura 15

- | | |
|--|-----------------|
| 1. Perno del cilindro di inclinazione | 3. Collegamento |
| 2. Perno di collegamento del retroescavatore | 4. Acciarino |

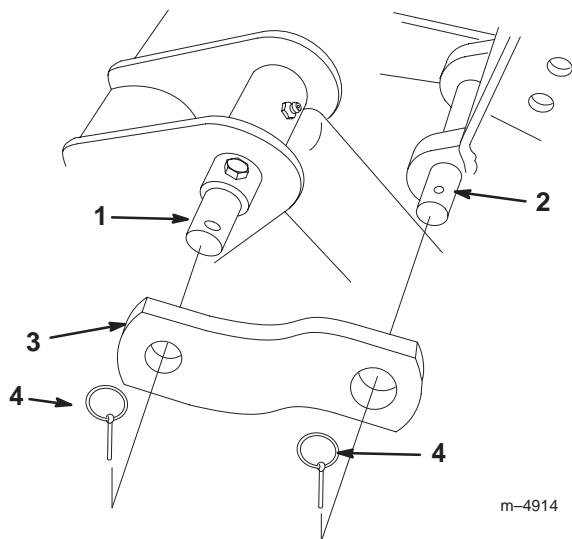


Figura 16

- | | |
|--|-----------------|
| 1. Perno del cilindro di inclinazione | 3. Collegamento |
| 2. Perno di collegamento del retroescavatore | 4. Acciarino |

19. In sede di montaggio di un retroescavatore su un trattore Dingo 200/300 Series, montate le barre laterali su ciascun lato, come riportato nella Figura 17. Al termine del montaggio si devono vedere gli adesivi applicati su ogni barra laterale.

IMPORTANTE: Se le barre non sono montate saldamente, toglietele, allentate il controdado e infilate le barre laterali composte insieme o distintamente, come opportuno, perché siano più salde possibile (Fig. 17). Al termine, serrate il controdado.

Nota: Nel caso del trattore Dingo 300 Series diesel, è talvolta necessario allentare la cuffia di protezione e spostarla nelle scanalature di montaggio perché non intralci le barre laterali.

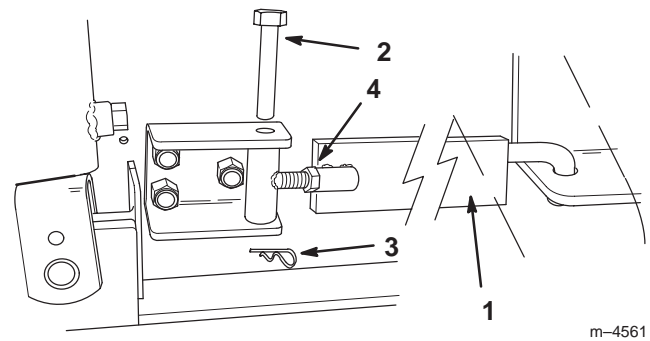


Figura 17

- | | |
|-------------------|---------------------|
| 1. Barra laterale | 3. Coppia a forcina |
| 2. Perno | 4. Controdado |

Uso del retroescavatore

Preparazione del retroescavatore

1. Guidate fino al posto di lavoro.
2. Se utilizzate il retroescavatore con un trattore Dingo 200/300 Series, montate il bloccaggio dei comandi idraulici ausiliari come segue:
 - A. Tirate la leva dei comandi idraulici ausiliari contro l'impugnatura dell'operatore, quindi montate la leva di bloccaggio dei comandi idraulici spingendola sull'impugnatura e verso destra, in modo che il perno del dispositivo di bloccaggio s'inserisca sotto l'impugnatura destra (Fig. 18).
 - B. Innestate il freno di stazionamento, se è previsto sul vostro trattore.

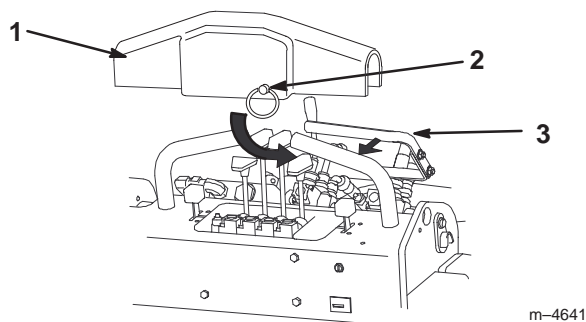


Figura 18

- | | |
|---|---|
| 1. Leva di bloccaggio dei comandi idraulici | 3. Leva dei comandi idraulici ausiliari |
| 2. Perno | |

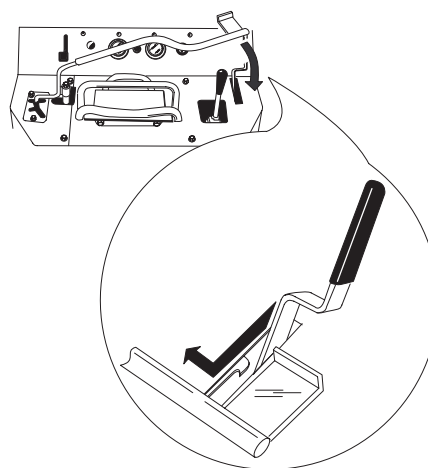


Figura 20

- | | |
|---|---|
| 1. Leva di bloccaggio dei comandi idraulici | 3. Leva dei comandi idraulici ausiliari |
| 2. Perno | |

3. Se utilizzate il retroescavatore con un trattore Dingo TX, montate il bloccaggio dei comandi idraulici ausiliari come segue:

A. Regolate l'acceleratore a 2/3, in posizione 'coniglio', sul trattore.

B. Abbassate la leva e il dispositivo di bloccaggio fino alla barra di riferimento, in modo che il dispositivo di bloccaggio s'inserisca dietro il braccio di carico/leva di inclinazione dell'attrezzo.

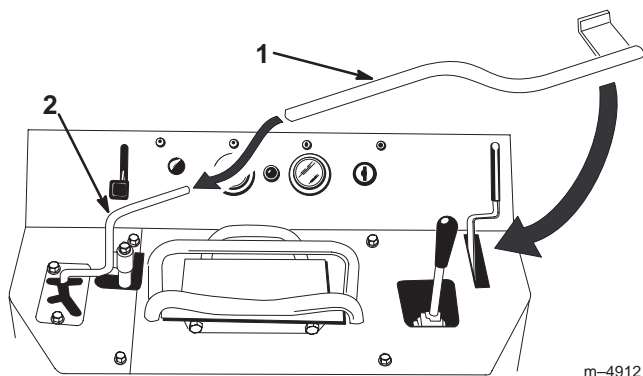


Figura 19

- | | |
|---|---|
| 1. Leva di bloccaggio dei comandi idraulici | 2. Leva dei comandi idraulici ausiliari |
|---|---|

C. Innestate il freno di stazionamento e rilasciate il dispositivo di bloccaggio in modo che si appigli sotto la leva di stazionamento (Fig. 20).

4. Spingete in avanti le leve di comando degli stabilizzatori e abbassate entrambi gli stabilizzatori finché non toccano terra, e le ruote anteriori del trattore si sollevano leggermente da terra.
5. Togliete i due perni che bloccano il braccio di sollevamento in posizione (Fig. 21 e 22), e metteteli nella posizione di rimessaggio (Fig. 23).

Nota: Un perno impedisce che il braccio di sollevamento oscilli lateralmente (Fig. 21), e l'altro impedisce che si alzi o abbassi (Fig. 22).

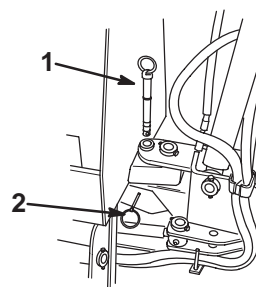


Figura 21

- | | |
|----------|--------------|
| 1. Perno | 2. Acciarino |
|----------|--------------|

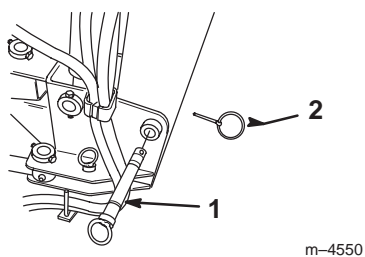


Figura 22

1. Perno

2. Acciarino

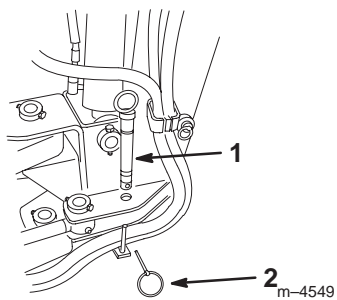


Figura 23

1. Perno

2. Acciarino

Scavare una fossa

Ci vuole tempo e pratica per imparare ad usare un retroescavatore con precisione e maestria. In linea di massima, per scavare una fossa dovete estendere il braccio della benna e la benna, abbassandolo a terra, quindi tiratelo indietro mentre alzate contemporaneamente il braccio di sollevamento e fate oscillare indietro la benna (Fig. 24).

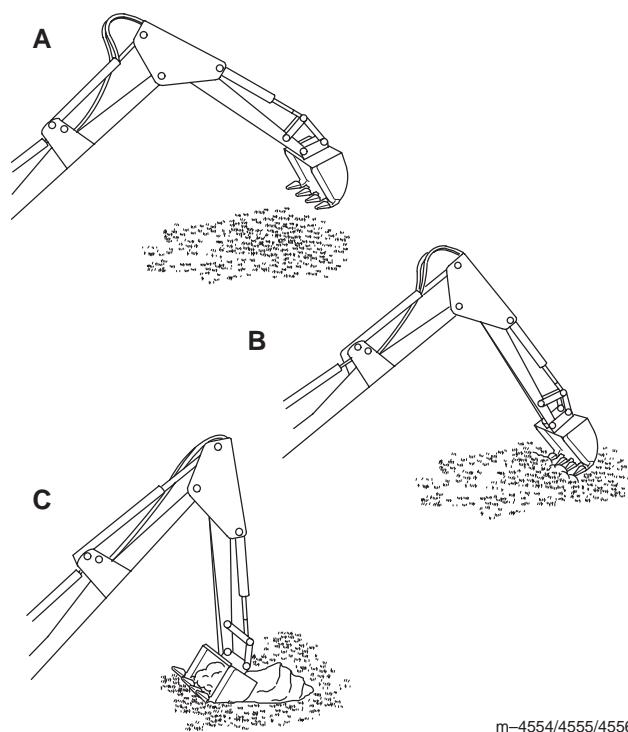


Figura 24

Per svuotare la benna, fatela oscillare verso sinistra o destra, estendete il braccio della benna e fate oscillare la benna nel senso opposto per scaricarla (Fig. 25).

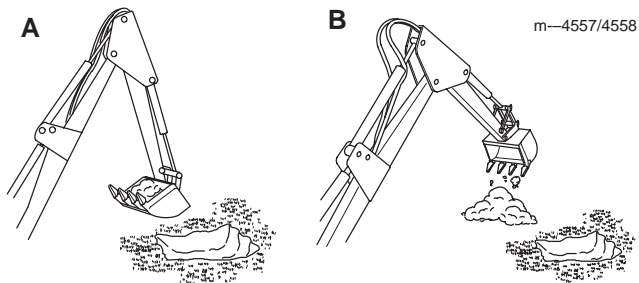


Figura 25

L'estensione del braccio della benna e della benna stessa, e la quantità di terra rimossa, variano notevolmente in base al tipo di terreno, al tenore di umidità del suolo ed alle ostruzioni nel suolo, come ad esempio radici di alberi e sassi.

Esercitatevi ad utilizzare il retroescavatore per familiarizzarvi con il suo funzionamento ed il modo migliore di utilizzarlo nelle condizioni tipiche in cui lavorate. Leggete i seguenti suggerimento ed osservateli quando utilizzate il retroescavatore:

- Non scavate a distanza ravvicinata del corpo del retroescavatore o degli stabilizzatori. Il retroescavatore potrebbe scavare sotto gli stabilizzatori o il trattore, e fare cadere la macchina nella fossa.



AVVERTENZA



PERICOLO POTENZIALE

- Se scavate troppo vicino al retroescavatore, esso può cadere nella fossa.

COSA PUÒ SUCCEDERE

- Il retroescavatore e il trattore possono cadere su di voi nella fossa, e causare gravi ferite.

COME EVITATE IL PERICOLO

- Non scavate a meno di 90 cm dal retroescavatore o dagli stabilizzatori.

- Non scavate grosse quantità di terra in una sola presa. Affondate invece la benna nel terreno alcuni centimetri per volta, utilizzando il movimento oscillante del braccio della benna.
- Se la benna dovesse arrestarsi nel terreno, fatela arretrare, alzate leggermente il braccio di sollevamento, e continuate a scavare.
- Quando imparate a gestire il retroescavatore, se il trattore è provvisto di selettore della velocità, impostatelo su veloce (coniglio); questo accorgimento fa rallentare il retroescavatore. Non appena ritenete di avere imparato ad usare il retroescavatore, rallentare la velocità (posizione tartaruga).
- Se il trattore a disposizione è dotato di divisore di portata, impostatelo nella posizione corrispondente alle ore 11 dell'orologio.

Approntamento del retroescavatore per il trasporto



AVVERTENZA



PERICOLO POTENZIALE

- Il braccio di sollevamento, se non è fissato saldamente, può oscillare o abbassarsi durante il trasporto o quando si scollega il braccio della benna dal trattore.

COSA PUÒ SUCCEDERE

- Il trattore può diventare instabile, fare perdere il controllo, e ferire voi o gli astanti.
- Se il braccio di sollevamento dovesse oscillare durante lo scollegamento, quando staccate i perni di bloccaggio dell'attrezzo potrebbe schiacciare o amputare dita o mani.

COME EVITATE IL PERICOLO

- Fissate sempre saldamente il braccio di sollevamento prima del trasporto e prima di scollegare il retroescavatore dal trattore.

1. Alzate completamente il braccio di sollevamento, ritirate il braccio della benna e fate oscillare indietro la benna (Fig. 26). Centrate i fori dei perni di bloccaggio il più possibile.

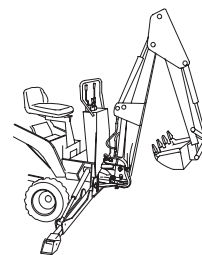


Figura 26

2. Tirate indietro le leve degli stabilizzatori finché questi ultimi non sono completamente alzati.
3. Fissate il braccio di sollevamento con i due perni tolti in precedenza (Figg. 27 e 28).

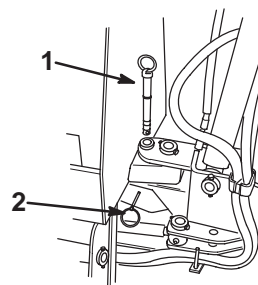


Figura 27

1. Perno
2. Acciarino

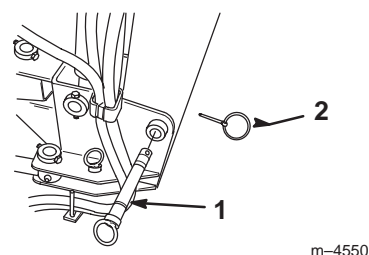


Figura 28

1. Perno
2. Acciarino

4. Spegnete il motore e togliete la chiave.
5. Togliete la leva di bloccaggio dei comandi idraulici (Fig. 18 o 19).
6. Fissate il dispositivo di bloccaggio che si trova sotto il sedile del retroescavatore, inserendo l'estremità del perno del dispositivo nel foro del supporto del sedile (Fig. 29 per il trattori Dingo 200/300 Series; il perno del dispositivo di bloccaggio del Dingo TX è più corto).

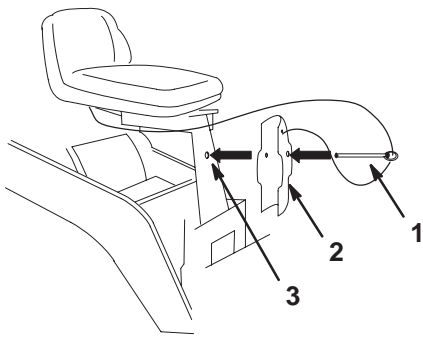


Figura 29

m-4644

- | | |
|------------------------------|---------------------------------|
| 1. Perno | 3. Foro nel supporto del sedile |
| 2. Dispositivo di bloccaggio | |

- Trasportate il retroescavatore lentamente, come opportuno.

Scollegamento del retroescavatore dal trattore

- Fissate il retroescavatore in posizione da trasporto (vedere Approntamento per il trasporto, pag. 17), portatelo in un luogo di rimessaggio con il suolo piano, e spegnete il motore.

AVVERTENZA

PERICOLO POTENZIALE

- Il braccio di sollevamento, se non è fissato saldamente, può oscillare o abbassarsi quando scollegate il retroescavatore dal trattore.

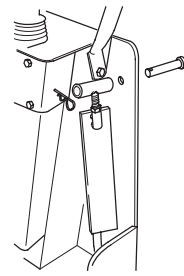
COSA PUÒ SUCCEDERE

- Il trattore può diventare instabile, fare perdere il controllo, e ferire voi o gli astanti.
- Se il braccio di sollevamento dovesse oscillare durante lo scollegamento, quando voi od altri staccate i perni di bloccaggio dell'attrezzo potrebbe schiacciare o amputare dita o mani.

COME EVITATE IL PERICOLO

- Fissate sempre saldamente il braccio di sollevamento prima di scollegare il retroescavatore dal trattore.

- Se togliete il retroescavatore da un trattore Dingo 200/300 Series, togliete le barre laterali come segue:
 - Togliete le coppiglie a forcina ed i perni che fissano le barre laterali, e togliete le barre (Fig. 17).
 - Fissate le barre laterali in posizione di rimessaggio, come riportato nella Figura 30.



m-4590

Figura 30

- Accendete il motore.
- Togliete gli acciarini che fissano i collegamenti, e rimuovete i collegamenti (Fig. 15 o 16).

Nota: All'occorrenza, allentate i collegamenti regolando leggermente la leva di inclinazione.

- Fissate i collegamenti e i due acciarini di rimessaggio sui perni del retroescavatore, e gli altri due acciarini sul perno del cilindro di inclinazione, sul trattore.
- Disinnestate i perni di bloccaggio dell'attrezzo girandoli in fuori.
- Inclinate lentamente in avanti il retroescavatore finché i supporti di rimessaggio sulla piastra ricevente del retroescavatore e la benna non toccano terra.

AVVERTENZA

PERICOLO POTENZIALE

- Togliendo il retroescavatore dal trattore senza una benna montata sul relativo braccio, si rende instabile il retroescavatore.

COSA PUÒ SUCCEDERE

- Il retroescavatore può ribaltare e ferire voi o gli astanti.

COME EVITATE IL PERICOLO

- Non togliete il retroescavatore dal trattore senza avere prima montato una benna sull'apposito braccio.

- Spegnete il motore.
- Spostate avanti, indietro e in folle la leva dei comandi idraulici ausiliari per alleggerire la pressione dei giunti idraulici.
- Spostate indietro l'anello sui giunti idraulici e scollegateli.
- Montate i cappucci di protezione dei giunti idraulici sul trattore.
- Accendete il motore.
- Inclinate in avanti la piastra di appoggio, e allontanate il trattore dal retroescavatore.

Manutenzione

ATTENZIONE

PERICOLO POTENZIALE

- Se lasciate la chiave nell'interruttore di accensione, qualcuno potrebbe avviare il motore.

COSA PUÒ SUCCEDERE

- L'avviamento accidentale del motore potrebbe causare lesioni gravi a voi o agli astanti.

COME EVITATE IL PERICOLO

- Togliete la chiave dall'interruttore di accensione prima di ogni intervento di manutenzione.

Tabella degli intervalli di manutenzione

Intervento	8 ore	Per il rimessaggio
Raccordi d'ingrassaggio	X	X
Verniciate le superfici scheggiate		X

Ingrassaggio e lubrificazione

Cadenza di manutenzione e specifiche

Ingrassate i raccordi ogni 8 ore di servizio (Fig. 31). Nella maggioranza dei casi i raccordi sono previsti al centro di ogni spinotto. Ingrassate anche il raccordo dello spinotto del cilindro di oscillazione, sottostante la colonna del sedile, sotto il retroscavatore (la posizione non è illustrata nella Figura 31).

Ingrassate sempre tutti i raccordi per ingrassaggio immediatamente dopo il lavaggio.

Tipo di grasso: Grasso universale.

Lubrificazione

1. Spegnete il motore e toglie la chiave.
2. Pulite gli ingrassatori con un cencio.
3. Collegate un ingrassatore a pressione al raccordo per ingrassaggio.
4. Pompate del grasso nei raccordi finché non inizia a fuoriuscire dai cuscinetti.
5. Tergete il grasso superfluo.

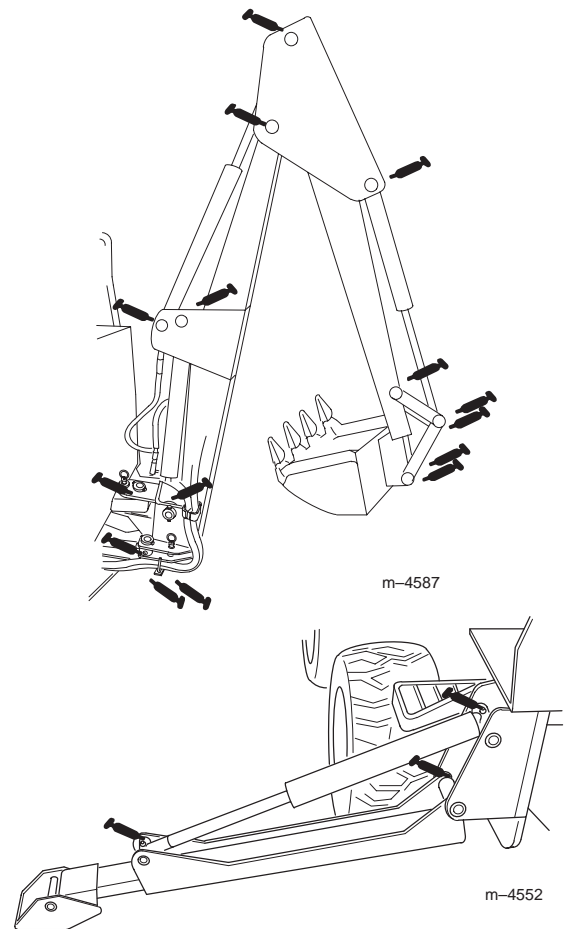


Figura 31

Orientamento della benna

L'angolo di montaggio della benna sul relativo braccio è modificabile per ottenere una inclinazione atta a scavare più verticalmente. Con la benna in tale posizione potrete scavare molto vicino alle fondamenta o scavare una fossa dai lati ad angolo retto. Per cambiare l'orientamento osservate il seguente procedimento:

1. Togliete i bulloni e i dadi che fissano il perno superiore della benna (Fig. 32).
2. Togliete il perno.
3. Fate oscillare la benna verso l'alto ed allineate la seconda serie di fori con i fori di fissaggio sul braccio (Fig. 32).
4. Fissate la benna con il perno, il bullone e il dado tolti in precedenza.

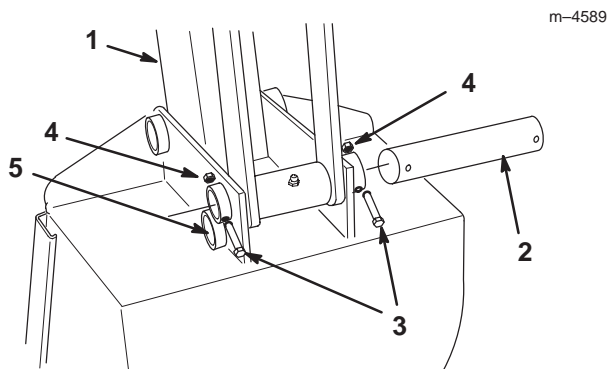


Figura 32

- | | |
|--------------------------------|------------|
| 1. Braccio della benna | 3. Bullone |
| 2. Perno superiore della benna | 4. Dado |
| 5. Seconda serie di fori | |

Regolazione della velocità del braccio di sollevamento

La velocità di spostamento del braccio di sollevamento viene regolata cambiando l'impostazione delle tre valvole di regolazione della velocità. In cima al braccio di sollevamento si trova la valvola di controllo del movimento verticale (Fig. 11).

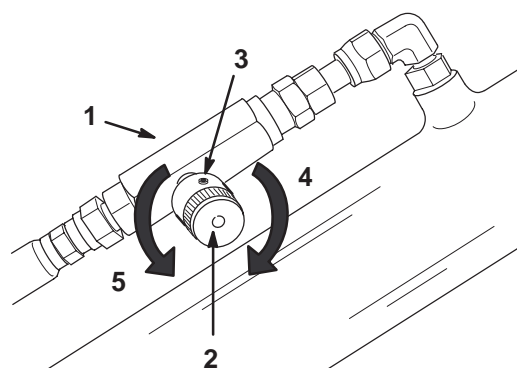


Figura 33

- | | |
|--|---------------------|
| 1. Valvola di regolazione della velocità | 3. Vite a pressione |
| 2. Manopola | 4. Minima |
| | 5. Massima |

Le due valvole che controllano l'oscillazione a destra e a sinistra del braccio di sollevamento sono situate all'interno del pannello di accesso ai comandi (Fig. 34). Togliete i sei dadi di bloccaggio ed il pannello per raggiungere le valvole. Regolate entrambe le valvole in ugual misura, quindi montate il pannello di accesso.

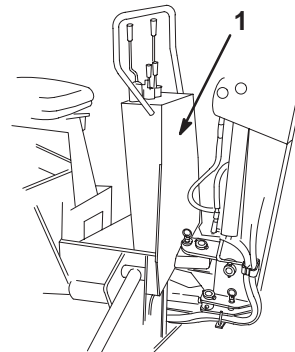


Figura 34

1. Pannello di accesso ai comandi

Per la regolazione delle valvole attenetevi al seguente procedimento e consultate la Figura 33.

1. Allentate la vite a pressione situata sul lato della manopola della valvola.
2. Per aumentare la velocità del braccio di sollevamento, girate la manopola in senso antiorario.
3. Per ridurre la velocità del braccio di sollevamento, girate la manopola in senso orario.
4. Serrate la vite a pressione.

Rimessaggio

1. Prima del rimessaggio a lungo termine lavate l'attrezzo con acqua e detersivo neutro per eliminare morchia e sporcizia.
2. Ingrassate tutti i raccordi per ingrassaggio.
3. Controllate e serrate tutti i bulloni, i dadi e le viti. Riparate o sostituite le parti danneggiate o consumate.
4. Ritoccate tutti i graffi o le superfici metalliche sverniciate. La vernice può essere ordinata al Centro di Assistenza autorizzato di zona.
5. Riponete l'attrezzo in una rimessa o in un deposito pulito ed asciutto. Copritelo con un telo per proteggerlo e mantenerlo pulito.

Localizzazione guasti

PROBLEMA	POSSIBILI CAUSE	RIMEDI
Il retroescavatore non funziona	<ol style="list-style-type: none"> 1. Il giunto idraulico non è collegato a fondo. 2. La valvola idraulica ausiliaria del trattore non è completamente innestata. 3. Non avete tolto i perni per il trasporto. 4. Fluido idraulico scarso. 5. Giunto idraulico danneggiato. 6. Tubo idraulico ostruito. 7. Tubo idraulico compresso. 8. La valvola idraulica ausiliaria del trattore non si apre. 9. Il giunto idraulico non è collegato a fondo. 10. Biella piegata. 	<ol style="list-style-type: none"> 1. Controllate tutti i giunti e serrateli. 2. Innestate la valvola. 3. Togliete i perni. 4. Rabboccate il serbatoio idraulico del trattore. 5. Controllate i giunti e sostituite quelli avariati. 6. Cercate l'ostruzione e riattate. 7. Sostituite il tubo idraulico. 8. Riparate la valvola. 9. Controllate tutti i giunti e serrateli. 10. Rivolgetevi al Centro Assistenza autorizzato di zona.
Il retroescavatore è lento.	<ol style="list-style-type: none"> 1. L'olio idraulico è freddo. 2. Regime del motore troppo basso. 3. La valvola di regolazione della velocità è troppo lenta. 4. Tubo idraulico compresso. 5. La valvola di regolazione della velocità perde olio. 6. Cilindro avariato. 7. Pompa idraulica avariata. 	<ol style="list-style-type: none"> 1. Lasciate che il motore riscaldi l'olio, prima di azionare il retroescavatore. 2. Aumentate la velocità di accelerazione del trattore. 3. Regolate la valvola di regolazione della velocità fino ad ottenere la velocità richiesta. 4. Sostituite il tubo idraulico. 5. Rivolgetevi al Centro Assistenza autorizzato di zona. 6. Rivolgetevi al Centro Assistenza autorizzato di zona. 7. Rivolgetevi al Centro Assistenza autorizzato di zona.

PROBLEMA	POSSIBILI CAUSE	RIMEDI
Il retroescavatore non mantiene il carico (è normale che dopo un lungo periodo di tempo tutti i carichi si assestino).	<ol style="list-style-type: none"> 1. Tubo idraulico avariato. 2. Cilindro avariato. 3. Valvola di regolazione avariata. 	<ol style="list-style-type: none"> 1. Sostituite il tubo idraulico. 2. Rivolgetevi al Centro Assistenza autorizzato di zona. 3. Rivolgetevi al Centro Assistenza autorizzato di zona.
Fuoriuscita di olio idraulico.	<ol style="list-style-type: none"> 1. Tubo idraulico avariato. 2. Avaria dell'impianto idraulico. 	<ol style="list-style-type: none"> 1. Sostituite il tubo idraulico. 2. Rivolgetevi al Centro Assistenza autorizzato di zona.
Errato funzionamento del cilindro di oscillazione.	<ol style="list-style-type: none"> 1. Cilindri, limitatori dell'oscillazione o valvola di sicurezza d'incrocio avariati. 	<ol style="list-style-type: none"> 1. Rivolgetevi al Centro Assistenza autorizzato di zona.
Adesione o affaticamento della valvola di comando.	<ol style="list-style-type: none"> 1. Olio idraulico sporco. 2. Valvola avariata o sporca. 3. Cilindro avariato. 	<ol style="list-style-type: none"> 1. Cambiate l'olio idraulico. 2. Rivolgetevi al Centro Assistenza autorizzato di zona. 3. Rivolgetevi al Centro Assistenza autorizzato di zona.
Il retroescavatore funziona in modo 'elastico' o a strappi.	<ol style="list-style-type: none"> 1. Fluido idraulico scarso. 2. Aria nell'impianto idraulico. 3. L'olio idraulico è freddo. 4. Tubo idraulico compresso. 	<ol style="list-style-type: none"> 1. Rabboccate il serbatoio idraulico del trattore. 2. Prolungate al massimo i cilindri e mantenetele in questa posizione per alcuni secondi. 3. Lasciate che il motore riscaldi l'olio, prima di azionare il retroescavatore. 4. Sostituite il tubo idraulico.

