



Grävmaskin

Dingo[®]-redskap

Modellnr. 23160 – 200000001 & upp

Bruksanvisning



Innehåll

	Sida
Introduktion	2
Säkerhet	2
Säkerhetsdekalering	4
Specifikationer	6
Stabilitetsvärden	6
Uppriggning	7
Reservdelar	7
Montering av Dingo grävsats serie 200/300	7
Montering av Dingo TX grävsats	8
Smörjning av grävmaskinen	9
Montering av skopa	9
Justering av säte	9
Körning	10
Kontrollista för körning	10
Översikt över grävmaskinen	10
Reglage	10
Koppla grävmaskinen till traktorenheten	11
Använda grävmaskinen	13
Säkra grävmaskinen för transport	16
Koppla loss grävmaskinen från traktorenheten ..	17
Underhåll	18
Serviceintervalltabell	18
Smörjning	18
Ändring av skopans orientering	19
Justering av bomhastigheten	19
Förvaring	20
Felsökning	20

Introduktion

Vi vill att du ska vara helt nöjd med din nya produkt. Kontakta gärna närmaste auktoriserade återförsäljare för att få hjälp med service, originalreservdelar och annan information som du kan behöva.

Se alltid till att du har modell- och serienummer för din produkt när du tar kontakt med din auktoriserade återförsäljare eller fabriken. Numren hjälper återförsäljaren eller serviceverkstaden att ge dig exakt information om din produkt. Modell- och serienumret finns på en platta som sitter på produkten.

Skriv in modell- och serienumren i utrymmet nedan så har du dem lättillgängliga.

Modellnr: _____
Serienr: _____

Varningssystemen i handboken anger risker och innehåller speciella säkerhetsmeddelanden som hjälper dig och andra att undvika t.o.m. dödliga kroppsskador. FARA, VARNING och FÖRSIKTIGHET är signalord som anger risknivån. Var ytterst försiktig oavsett risknivån.

FARA anger risk som leder till allvarlig personskada eller t.o.m. dödsfall om rekommenderade försiktighetsåtgärder inte följs.

VARNING anger risk som kan leda till allvarlig personskada eller t.o.m. dödsfall om rekommenderade försiktighetsåtgärder inte följs.

FÖRSIKTIGHET anger risk som kan leda till mindre allvarlig personskada om rekommenderade försiktighetsåtgärder inte följs.

Två andra ord används också för att markera information. "Viktigt" anger speciell teknisk information och "Obs" anger allmän information värd att notera.

Vad som är maskinens vänstra och högra sida definieras utifrån när man står i normalt körläge.

Säkerhet

Felaktig användning eller felaktigt underhåll från förarens eller ägarens sida kan leda till personskador. För att minska risken för skador ska säkerhetsanvisningar i traktorenheten följas och symbolen ▲ alltid uppmärksammas, vilken betyder FÖRSIKTIGHET, VARNING, eller FARA – "anvisning för personsäkerhet". Följs inte anvisningarna kan detta leda till personskador eller dödsfall.



FARA



RISKER

- Det kan finnas nedgrävda el-, gas-, och/eller telefonledningar i arbetsområdet.

DETTA KAN INTRÄFFA

- Elektriska stötar, dödsfall och explosion kan inträffa.

SÅ UNDVIKS RISKEN

- Markera ut de platser på ägorna eller arbetsområdet där det finns nedgrävda ledningar och gräv inte här.



FARA



RISKER

- Det kan finnas elledningar ovanför arbetsområdet.

DETTA KAN INTRÄFFA

- Elektriska stötar eller dödsfall kan inträffa om grävmaskinen vidrör en elledning.

SÅ UNDVIKS RISKEN

- Inspektera och markera ut området där det finns elledningar i luften och var försiktig när du gräver här, så att du inte vidrör dem med grävmaskinen.



VARNING



RISKER

- Vid körning i upp- eller nedförsbackar kan maskinen välta om maskinens tyngre ände är närmast medlutssidan.

DETTA KAN INTRÄFFA

- Någon kan huggas eller skadas allvarligt av maskinen om den välter.

SÅ UNDVIKS RISKEN

- Kör i upp- och nedförsbackar med grävskopan i motlut.



FÖRSIKTIGHET



RISKER

- Traktorenhetens däck kan vara hala.

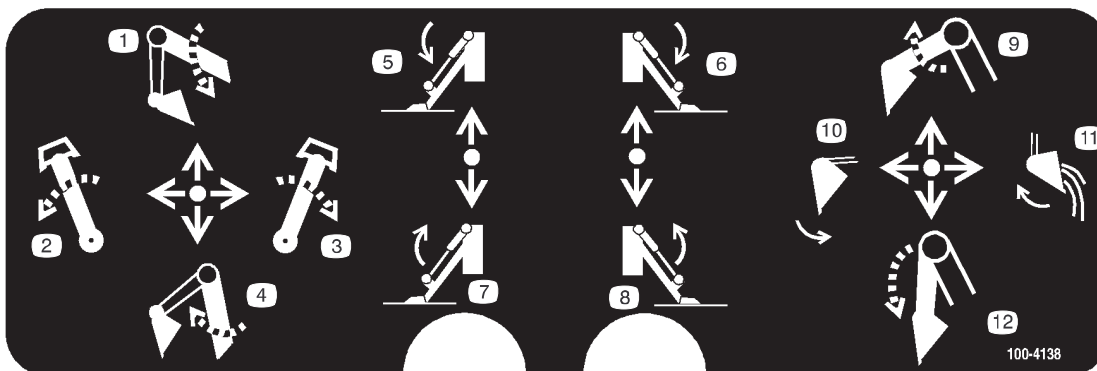
DETTA KAN INTRÄFFA

- Om däcken används som ett trappsteg för att kliva upp i eller av maskinen kan föraren halka och falla av vilket kan orsaka skador.

SÅ UNDVIKS RISKEN

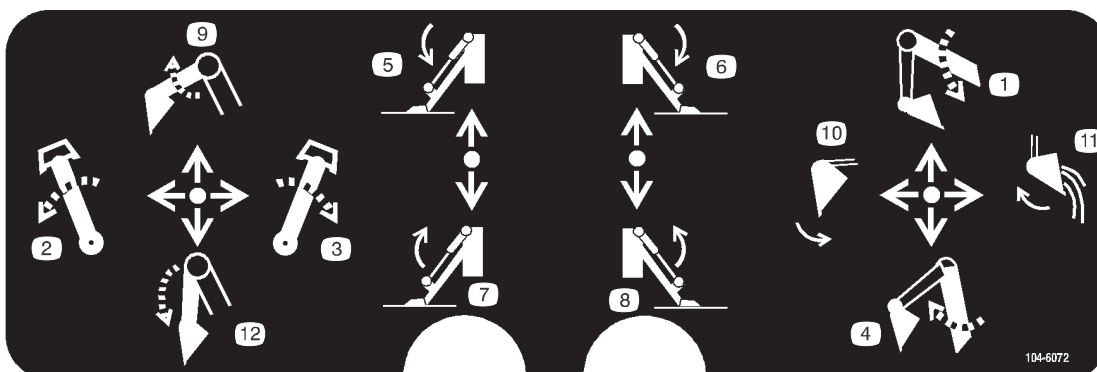
- Använd steget på maskinen när du kliver upp i eller av grävmaskinen och inte traktorenhetens däck.

Säkerhetsdekaler



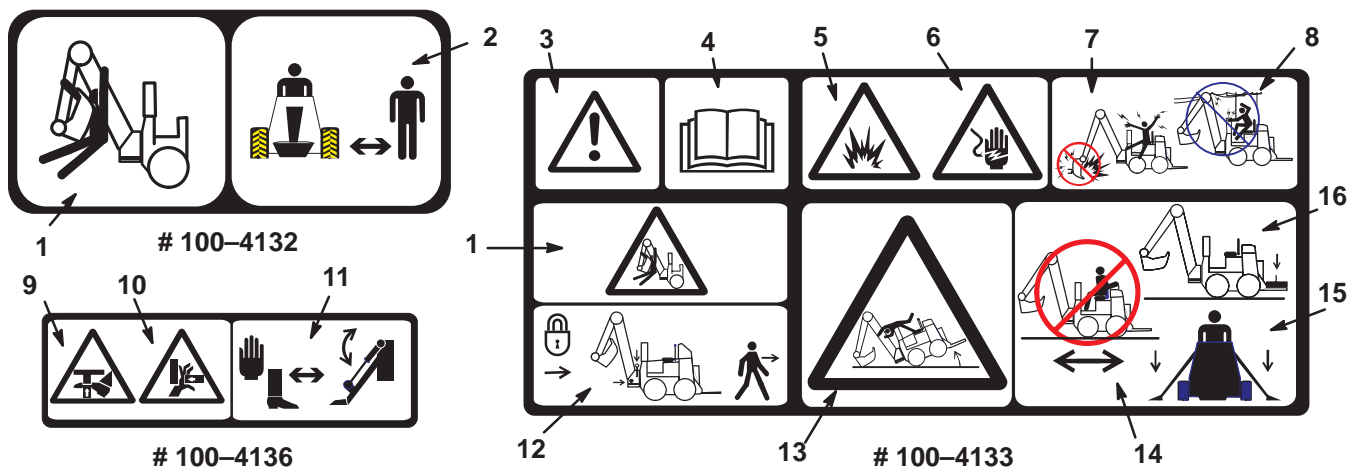
100-4138

- | | | | |
|-------------------------------|-------------------------------------|------------------------------------|--------------------|
| 1. Sänk bommen. | 5. Sänk den vänstra stabiliseraren. | 7. Höj den vänstra stabiliseraren. | 10. Vik in skopan. |
| 2. Roterar bommen åt vänster. | 6. Sänk den högra stabiliseraren. | 8. Höj den högra stabiliseraren. | 11. Töm skopan. |
| 3. Roterar bommen åt höger. | | 9. Höj armen. | 12. Sänk armen. |
| 4. Höj bommen. | | | |



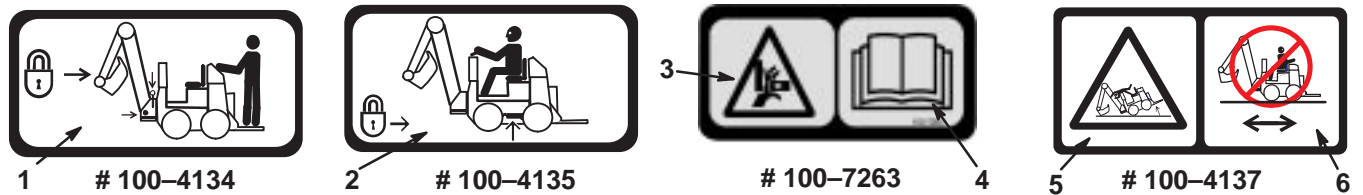
100-4138 (endast CE)

- | | | | |
|-------------------------------|-------------------------------------|------------------------------------|--------------------|
| 1. Sänk bommen. | 5. Sänk den vänstra stabiliseraren. | 7. Höj den vänstra stabiliseraren. | 10. Vik in skopan. |
| 2. Roterar bommen åt vänster. | 6. Sänk den högra stabiliseraren. | 8. Höj den högra stabiliseraren. | 11. Töm skopan. |
| 3. Roterar bommen åt höger. | | 9. Höj armen. | 12. Sänk armen. |
| 4. Höj bommen. | | | |



Figur 1

- | | | | |
|--------------------------------------|---|---|--|
| 1. Risk för krockador – hela kroppen | 7. Gräv inte i områden där underjordsarbete pågår | 11. Håll händer och fötter borta från rörliga krängningshämmare | 14. Flytta inte traktorenheten medan du sitter på grävmaskinen |
| 2. Håll kringstående borta | 8. Låt inte grävskopan komma i kontakt med elledningar i luften | 12. Fäst bommen innan du lämnar maskinen | 15. Sänk krängningshämarna innan du påbörjar arbetet |
| 3. Symbolen Fara | 9. Risk för krockador – fötter | 13. Tipprisk | 16. Använd motvikten |
| 4. Läs bruksanvisningen | 10. Risk för krockador – händer | | |
| 5. Explosionsrisk | | | |
| 6. Risk för elektriska stötar | | | |



Figur 2

- | | | | |
|--|--|-------------------------------------|---|
| 1. Fäst bommen innan du transporterar grävmaskinen | 2. Montera och fäst sidostängerna innan du börjar använda grävmaskinen | 3. Risk för krockador sidostängerna | 6. Flytta inte traktorenheten medan du sitter på grävmaskinen |
| | | 4. Läs bruksanvisningen | |
| | | 5. Tipprisk | |

Specifikationer

Obs: Delarnas mått och utseende kan ändras utan föregående meddelande.

Maskinbredd	87,6 cm
Maskinlängd	286 cm
Transporthöjd	213 cm
Höjd vid fullt upphöjd maskin	292 cm
Vikt	322 kg
Grävdjup (max)	200,6 cm
Skoprotation	135 grader
Svängbåge	151 grader
Krängningshämmarnas spridning (vid arbete)	330 cm

Stabilitetsvärden

För att avgöra hur stor lutningsgrad du kan köra i med grävmaskinen på en traktorenhet måste du hitta stabilitetsklassen för den sluttningssposition du vill använda i tabellen nedan och därefter hitta lutningsgraden för samma klass och sluttningssposition i avsnittet Stabilitetsdata i traktorenhetens instruktionsbok.

! VARNING !

RISKER



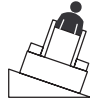
- Om den rekommenderad maximigränsen för lutning överstigs kan traktorenheten tippa.

DETTA KAN INTRÄFFA

- Om traktorenheten tippar kan du eller kringstående krossas.

SÅ UNDVIKS RISKEN

- Kör inte traktorenheten i en sluttning som är brantare än vad som rekommenderas maximalt enligt bestämmelserna i tabellen nedan och traktorenhetens bruksanvisning.

Orientering	Stabilitetsvärde
Fronten i uppförsbacke 	C
Bakre delen i uppförsbacke 	D
Sidan i uppförsbacke 	C

VIKTIGT: Om din traktorenhet har en bakre förarplattform måste motvikten användas på plattformen när grävmaskinen används annars kan traktorenheten bli ostadig.

Uppriggning

Reservdelar

Obs: Använd diagrammet nedan för att identifiera delar som används för montering.

BESKRIVNING	KVALITET	ANVÄNDNING
Dingo grävsats serie 200/300 (säljs separat)	1	Det behövs en sats för att koppla gräv-maskinen till din traktorenhet
Dingo TX grävsats (säljs separat)	1	
Skopa, 23, 30 eller 41 cm	1	Monteras på grävmaskinen. Måste köpas separat.

Monteringen av grävmaskinen skiljer sig något hos en Dingo traktorenhet serie 200/300 jämfört med Dingo TX. Om du vill använda grävmaskinen tillsammans med en Dingo traktorenhet serie 200/300, monterar du en Dingo grävsats serie 200/300 på din traktorenhet. Om du vill använda grävmaskinen tillsammans med en Dingo TX traktorenhet, monterar du en Dingo TX grävsats på din traktorenhet. Följ instruktionerna i avsnittet nedan för att montera dessa satser.

Montering av Dingo grävsats serie 200/300

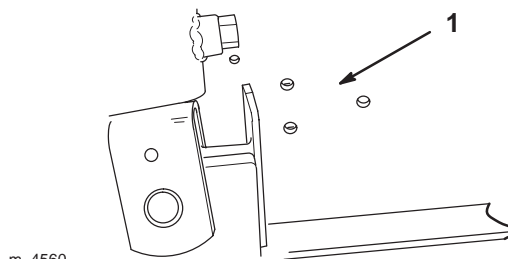
Om du ska använda grävmaskinen med en Dingo traktorenhet serie 200 eller 300, monterar du sidostångfästena och lutningscylinderpinnen som medföljer grävsatsen Dingo serie 200/300.

Montering av sidostångfästena

1. Ta bort hållaren till traktorenhetens bruksanvisning och sätt tillbaka den under reglageplåten (gäller endast modell 22305 och 22305TE).
2. Ta bort batteriet från traktorenheten. Se traktorenhetens bruksanvisning.

Obs: Om du har en dieseltraktorenhet i serie Dingo 300 behöver du inte ta bort batteriet; du måste dock ta bort lastarmscylindern och avgasrörets täckplåt på maskinens högra sida. För att ta bort lastarmscylindern måste du lyfta lastarmarna och montera cylinderlåset på vänster sida innan du tar bort den högra cylindern. Sätt tillbaka cylindern och plåten när du har monterat sidostångfästet.

3. Inspektera din traktorenhet. Om den har tre monteringshål som förborrats i ramen ett par centimeter framför varje lyftcylinder (fig. 3) går du vidare till steg 6.

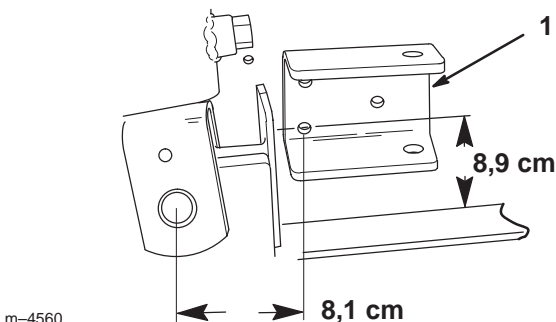


m-4560

Figur 3

1. Hål

4. Passa in sidostångfästena enligt anvisningarna i figur 4 och markera mittpunkten i de tre hålen (det kan vara nödvändigt att justera fästets läge något så att fästet och bromsskölden inte stör svetskonstruktionen på traktorenheten).

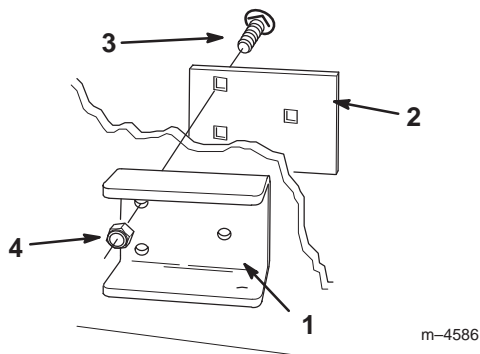


m-4560

Figur 4

1. Sidostångfäste

- Borra tre hål med en diameter på 1,43 cm genom traktorenhetens sida i markeringarna.
- Fäst sidostångsfästet till traktorenhetens sida med bromsskölden, tre vagnbultar och tre muttrar (fig. 5).



Figur 5

- | | |
|--------------------|-------------|
| 1. Sidostångsfäste | 3. Vagnbult |
| 2. Bromssköld | 4. Mutter |

- Dra åt muttern till 102 Nm.
- Upprepa steg 3–7 på traktorenhetens andra sida.
- Montera batteriet på traktorenheten. Se traktorenhetens bruksanvisning.

Obs: På vissa Dingo traktorenheter i serie 200, sitter bulthuvudena i vägen för batterikåpan. Om så är fallet förlänger du hålen i ramen för montering av batteri-klämman.

Byte av lutningscylinderpinne

- Placera en kloss framför fästplåten så att den inte kan svänga framåt när du tar bort lutningscylinderpinnen.



FÖRSIKTIGHET



RISKER

- När du tar bort lutningscylinderpinnen kan fästplåten svänga framåt.

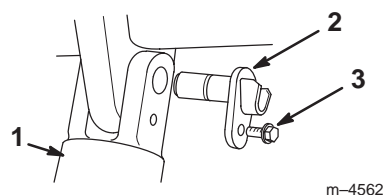
DETTA KAN INTRÄFFA

- Dina eller kringståendes fötter och händer kan krossas.

SÅ UNDVIKS RISKEN

- Palla under fästplåten innan du tar bort lutningscylinderpinnen.

- Ta bort bulten som fäster den övre lutningscylinderpinnen (fig. 6).
- Ta bort lutningscylinderpinnen med en hammare och ett pinndorn.

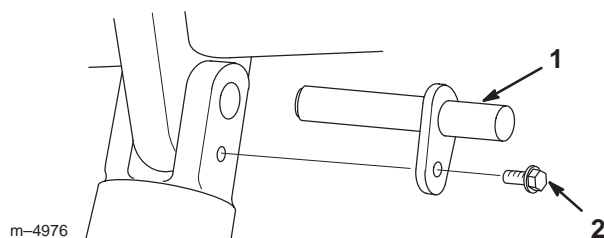


Figur 6

- | | |
|--------------------------|---------|
| 1. Lutningscylinder | 3. Bult |
| 2. Lutningscylinderpinne | |

- Stryk på ett ordentligt lager fett på den nya pinnen.
- Montera den nya pinnen i rätt läge och dra åt den med en bult (fig. 7).

Obs: Låt den nya pinnen sitta kvar, även när du tar bort grävmaskinen.



Figur 7

- | | |
|-----------------------------|---------|
| 1. Ny lutningscylinderpinne | 2. Bult |
|-----------------------------|---------|

Montering av Dingo TX grävsats

Om du ska använda grävmaskinen med en Dingo traktorenhet serie 200 eller 300, monterar du lutningscylinderpinnen som medföljer grävsatsen Dingo TX.

- Palla under fästplåten så att den inte kan svänga framåt.



VARNING



RISKER

- När du tar bort lutningscylinderpinnen kan fästplåten svänga framåt.

DETTA KAN INTRÄFFA

- Dina eller kringståendes fötter och händer kan krossas.

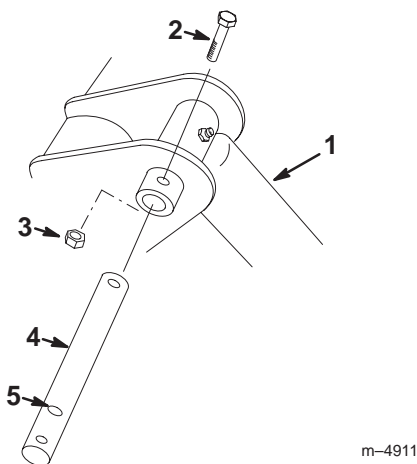
SÅ UNDVIKS RISKEN

- Palla under fästplåten innan du tar bort lutningscylinderpinnen.

- Ta bort bulten och muttern som fäster den övre lutningscylinderpinnen till traktorenheten (fig. 8).

3. Ta bort lutningscylinderpinnen med en hammare och ett pinndorn.
4. Montera den nya pinnen i rätt läge och säkra den med bulten och muttern som avlägsnades tidigare, använd pinnens mittersta hål (fig. 8).
5. Smörj pinnen med hjälp av beslaget på lutningscylindern.

Obs: Låt den nya pinnen sitta kvar, även när du tar bort grävmaskinen.



Figur 8

- | | |
|---------------------|-----------------------------|
| 1. Lutningscylinder | 4. Ny lutningscylinderpinne |
| 2. Bult | 5. Mitthål |
| 3. Mutter | |

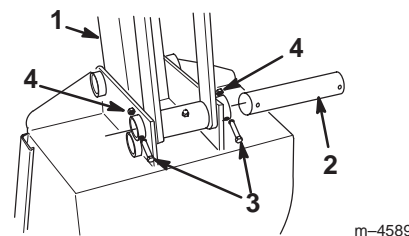
Smörjning av grävmaskinen

Se till att alla beslag är ordentligt smorda innan du använder grävmaskinen för första gången; se avsnitt 18 Smörjning, sidan 18.

Montering av skopa

Någon skopa medföljer inte grävmaskinen eftersom flera storlekar finns tillgängliga. Montera skopan på följande sätt:

1. Koppla grävmaskinen till traktorenheten och höj armen ovanför marken; se Körning, sidan 10 för mer information.
2. Ta bort bultarna och muttrarna som fäster var och en av de två skoppinnarna till armen (fig. 9).
3. Ta bort pinnarna.
4. Passa in pinnhålerna i skopan med monteringshålerna i armen (fig. 9).
5. Fäst skopan med pinnarna, bultarna och muttrarna som avlägsnades tidigare (fig. 9).



Figur 9

- | | |
|--------------|-----------|
| 1. Arm | 3. Bult |
| 2. Skoppinne | 4. Mutter |

Justering av säte



FÖRSIKTIGHET



RISKER

- Sätets monteringsfäste har flera klämpunkter.

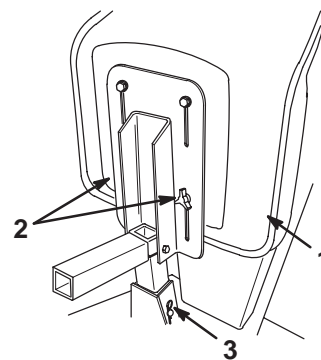
DETTA KAN INTRÄFFA

- Du kan klämma och/eller kapa fingrarna när du justerar sätet.

SÅ UNDVIKS RISKEN

- Var försiktig och håll fingrarna borta från sätets monteringsfäste när du flyttar sätet upp och ner och när du sänker sätet.

1. Stäng av motorn.
2. Fäll fram sätet.
3. Lossa knopparna nedtill på sätet (fig. 10) och skjut sätet framåt eller bakåt efter behov.
4. Justera säteshöjden genom att ta bort hårnålssprinten och pinnen från sätessockeln (fig. 10) och höja eller sänka sätet efter behov.



Figur 10

- | | |
|------------|----------------------------|
| 1. Säte | 3. Pinne och hårnålssprint |
| 2. Knoppar | |

5. När du har korrekt höjd monterar du pinnen och hårnålssprinten för att säkra sätet.

Körning

Obs: Använd alltid traktorenheten för att lyfta och flytta redskapet.

Kontrollista för körning

Vidta följande åtgärder före, under och efter användning av grävmaskinen för att garantera säker, effektiv körning:

Obs: Se avsnitten Koppla grävmaskinen till traktorenheten (sidan 11) och Använda grävmaskinen (sidan 13) för utförliga beskrivningar av dessa procedurer.

Före användning:

- Lokalisera och markera områden för underjordsarbete.
- Montera motvikten på traktorenheten.
- Montera länkarna mellan grävmaskinen och lutningscylinderpinnen på traktorenheten.
- Montera sidostängerna mellan grävmaskinen och traktorenhetsramen (endast Dingo traktorenheter serie 200/300).
- Montera hydraulspaksklämman över reglagen på traktorenheten.
- Sänk krängningshämmararmarna innan du påbörjar arbetet.

Under arbetets gång:

Kör endast grävmaskinen från dess förarsäte.

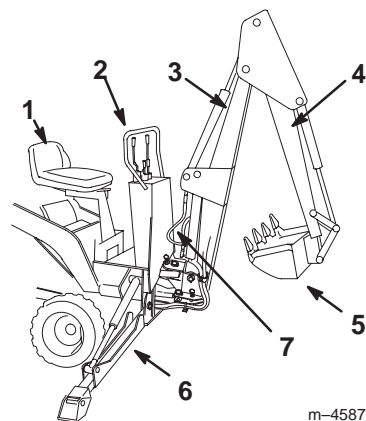
Förflytta endast traktorenheten från traktorenhetens förarsäte och inte från grävmaskinens säte.

Efter körning:

Montera pinnarna som säkrar bommen och hindrar den från att röra sig upp och ner och i sidled (fig. 21 och 22) innan grävmaskinen lämnas utan uppsyn, transporteras eller kopplas från traktorenheten.

Översikt över grävmaskinen

Figur 11 visar grävmaskinen. Bekanta dig med samtliga komponenter i figur 11.

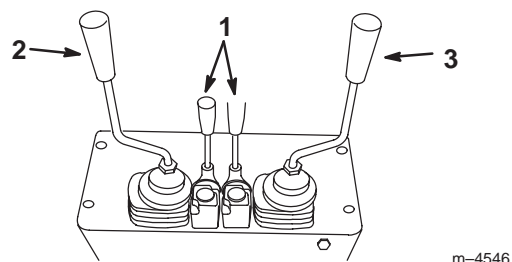


Figur 11

- | | |
|------------|-------------------------------|
| 1. Säte | 5. Skopa |
| 2. Reglage | 6. Krängningshämmare |
| 3. Bom | 7. Hastighetsjusteringsventil |
| 4. Arm | |

Reglage

Bekanta dig med samtliga reglage i figur 12 innan grävmaskinen sätts i drift.



Figur 12

- | | |
|----------------------------|---------------------|
| 1. Krängningshämmarreglage | 2. Bomreglage |
| | 3. Arm-/skopreglage |

Obs: På CE-enheter sitter reglagen för att höja och sänka armen och för att höja och sänka bommen på motsatt sida. (bomreglaget sitter t.ex. till höger och armreglaget till vänster). Svängnings- och skopreglagen har inte flyttats.

Krängningshämmarreglage

För krängningshämmarreglagen framåt för att sänka krängningshämarna och bakåt för att höja dem.

Bomreglage

För bomreglaget framåt för att sänka bommen och bakåt för att höja den. För bomreglaget till höger för att svänga bommen till höger och till vänster för att svänga bommen till vänster.

Du kan också flytta bomreglaget till ett mellanläge (dvs. framåt och vänster, framåt och höger, bakåt och vänster eller bakåt och höger) för att svänga bommen samtidigt som du höjer eller sänker den.

Arm-/skopreglage

För arm-/skopreglaget framåt för att sträcka ut armen och bakåt för att dra in armen. För arm-/skopreglaget till höger för att tömma skopan och till vänster för att lasta skopan.

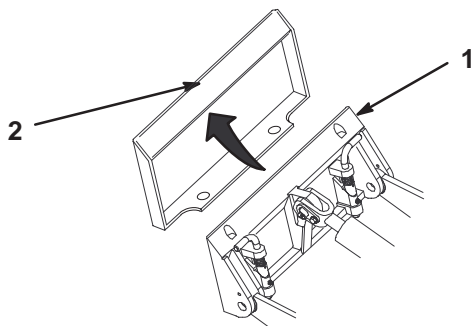
Du kan också flytta arm-/skopreglaget till ett mellanläge (dvs. framåt och vänster, framåt och höger, bakåt och vänster eller bakåt och höger) för att sträcka ut eller dra in armen samtidigt som du lastar eller tömmer skopan.

Koppla grävmaskinen till traktorenheten

VIKTIGT: Se till att fästplåtarna är fria från smuts och skräp och att pinnarna roterar fritt innan du kopplar några redskap till traktorenheten.

1. Starta motorn.
2. Luta redskapets fästplåt framåt.
3. Kör framåt, placera fästplåten i mottagarplåtens övre läpp (fig. 13).

VIKTIGT: Du måste centrera fästplåten i mottagarplåten så att gapen på sidorna är lika stora. Om inte plåtarna centreras kan det vara svårt att montera sidostängerna.



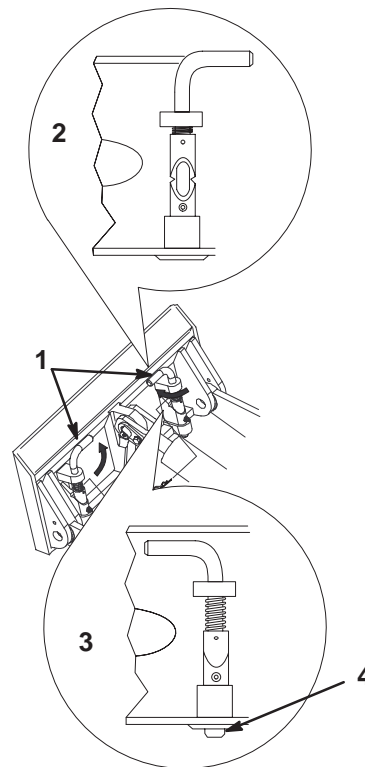
Figur 13

m-4055

1. Fästplåt
2. Mottagarplåt

4. Luta fästplåten bakåt tills mottagarplåten vidrör fästplåten.

5. Koppla in snabbfästpinnarna och se till att de är ordentligt inskjutna i fästplåten (fig. 14).



m-4056

Figur 14

1. Snabbfästpinnar (visas i inkopplat läge)
2. Urkopplat läge
3. Inkopplat läge
4. Vid inkopplat läge måste pinnen skjutas ut genom botten på redskapets fästplåt.



VARNING



RISKER

- Om snabbfästpinnarna inte är ordentligt inskjutna i redskapets fästplåt kan redskapet falla av traktorenheten.

DETTA KAN INTRÄFFA

- Redskap som faller av kan krossa dig eller kringstående.

SÅ UNDVIKS RISKEN

- Se alltid till att dina snabbfästpinnar är ordentligt inskjutna i redskapets fästplatta.

6. Luta grävmaskinen en bit bakåt.
7. Stäng av motorn.
8. För hjälphydraulspaken framåt, bakåt och tillbaka till friläget för att lätta på trycket i hydraulkopplarna.
9. Tryck hjälphydraulspaken framåt i spärrläget.

10. Ta bort skyddskåporna från hydraulkopplarna på traktorenheten.
11. Se till att okända partiklar avlägsnas från hydraulkopplarna.
12. Skjut in redskapets utvändiga kontakt i den omslutande kontakten på traktorenheten.

Obs: Anslut redskapets utvändiga kontakt först för att lätta på eventuellt tryck i redskapet. Detta gör det enklare att ansluta den omslutande kontakten.

! VARNING !

RISKER

- Läckande hydraulvätska under tryck kan tränga in i huden och orsaka skada.

DETTA KAN INTRÄFFA

- Vätska som trängt in i huden vid en olycka måste opereras bort inom några få timmar av en specialist på med denna sortens skador, annars kan kallbrand uppstå.

SÅ UNDVIVS RISKEN

- Håll kropp och händer borta från småläckor eller munstycken som sprutar ut hydraulvätska under högtryck.
- Använd kartong eller papper för att finna hydraulläckor, aldrig händerna.

! FÖRSIKTIGHET !

RISKER

- Hydraulkopplare, hydraulledning/-ventiler och hydraulvätska kan vara heta.

DETTA KAN INTRÄFFA

- Kontakt med heta hydraulkomponenter eller vätska kan orsaka brännskador.

SÅ UNDVIVS RISKEN

- Bär handskar när du manövrerar hydraulkopplarna.
- Låt traktorenheten svalna innan du rör vid hydraulkomponenter.
- Rör inte utspild hydraulvätska.

13. Skjut in redskapets omslutande kontakt i den utvändiga kontakten på traktorenheten.
14. Se till att anslutningen fäster ordentligt genom att dra i slangarna.
15. För hjälphydraulspaken till friläge.
16. Starta motorn.
17. Luta grävmaskinen bakåt så långt det går.

! FÖRSIKTIGHET !

RISKER

- Du kan klämma händerna när du lutar grävmaskinen.

DETTA KAN INTRÄFFA

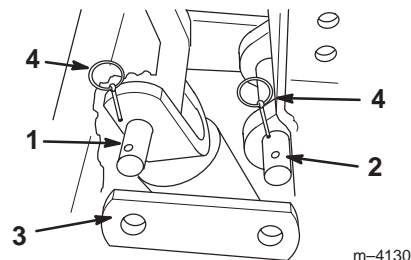
- Du kan klämma och/eller krossa handen.

SÅ UNDVIVS RISKEN

- Håll dig borta från den rörliga grävmaskinen när den lutar.

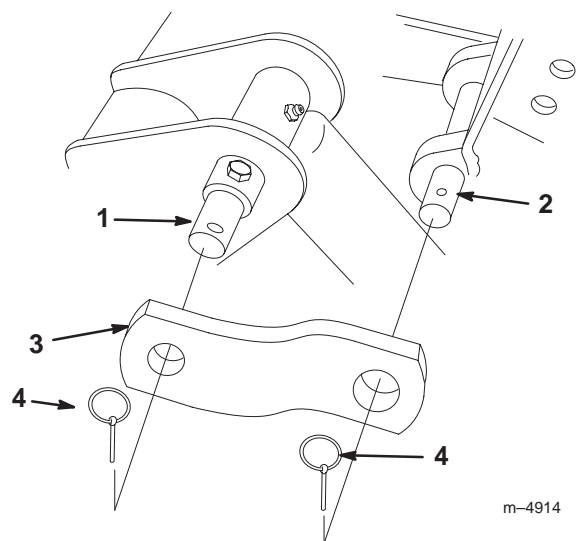
18. Skjut på de två länkarna på respektive ände av lutningscylinderpinnen och säkra dem med två lynchpinnar (fig. 15 för Dingo traktorenheter serie 200/300 eller fig. 16 för Dingo TX traktorenheter).

Obs: Du kan behöva flytta redskapets lutningsspak för att passa in hålen i länkarna med pinnarna.



Figur 15

- | | |
|----------------------------|---------------|
| 1. Lutningscylinderpinne | 3. Länk |
| 2. Grävmaskinens länkpinne | 4. Lynchpinne |



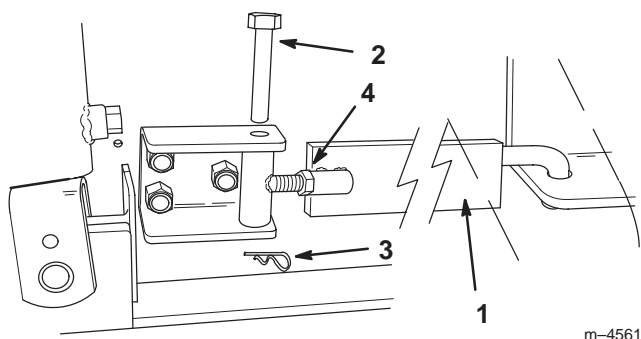
Figur 16

- | | |
|----------------------------|---------------|
| 1. Lutningscylinderpinne | 3. Länk |
| 2. Grävmaskinens länkpinne | 4. Lynchpinne |

19. Om du monterar grävmaskinen till en Dingo traktorenhet serie 200/300 ska sidostängerna installeras på vardera sida enligt anvisningarna i figur 17. Dekalen på varje sidostång måste synas när den är monterad.

VIKTIGT: Om stängerna inte sitter tätt ska de tas bort. Lossa kontramuttern och gänga ihop eller isär den sammansatta sidostången efter behov för att försäkra att delarna sitter så tätt som möjligt (fig. 17). Dra åt kontramuttern när momentet är avslutat.

Obs: Om du har en Dingo dieseltraktorenhet i serie 300, kan det vara nödvändig att lossa huven och skjuta upp den i fästspåren för att se till att huven inte kommer i vägen för sidostängerna.



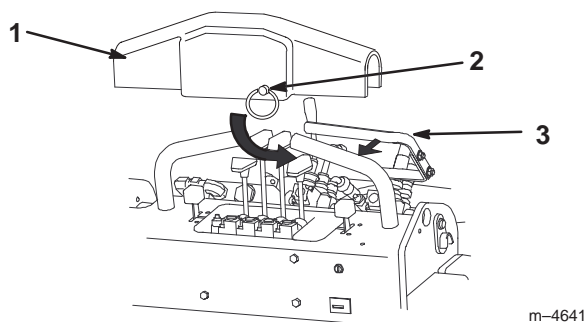
Figur 17

- | | |
|--------------|------------------|
| 1. Sidostång | 3. Hårnålssprint |
| 2. Pinne | 4. Kontramutter |

Använda grävmaskinen

Preparering av grävmaskinen

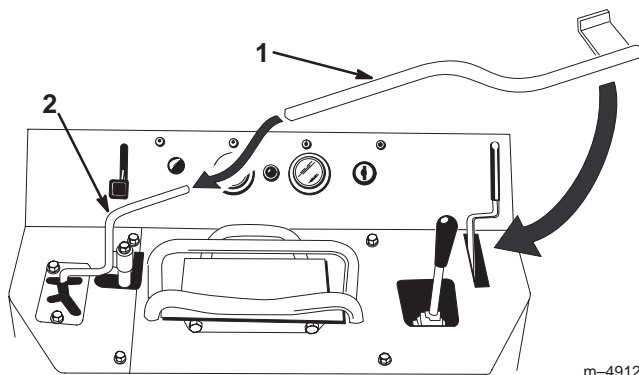
1. Kör till arbetsområdet.
2. Om du använder grävmaskinen med en Dingo traktorenhet serie 200/300, monterar du hjälphydraulklämman på följande sätt:
 - A. Dra hjälphydraulspaken mot förarhandtaget och montera hydraulspaksklämman genom att skjuta den över handtaget och föra den åt höger så att pinnen glider under det högra handtaget genom klämman (fig. 18).
 - B. Om din traktorenhet har en parkeringsbroms ska denna läggas i.



Figur 18

- | | |
|-----------------------|---------------------|
| 1. Hydraulspaksklämma | 3. Hjälphydraulspak |
| 2. Pinne | |

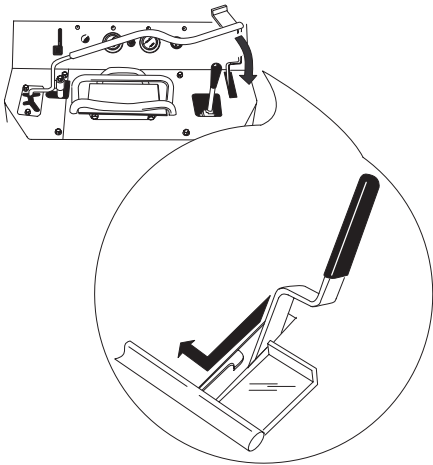
3. Om du använder grävmaskinen med en Dingo TX traktorenhet, monterar du hjälphydraulklämman på följande sätt:
 - A. Ansätt gasen 2/3 mot det snabba läget (kaninen) på traktorenheten.
 - B. Dra ner spaken och klämman till aktiveringsstaven så att klämman dras bakom lastarmen/redskapets lutningsspak.



Figur 19

- | | |
|-----------------------|---------------------|
| 1. Hydraulspaksklämma | 2. Hjälphydraulspak |
|-----------------------|---------------------|

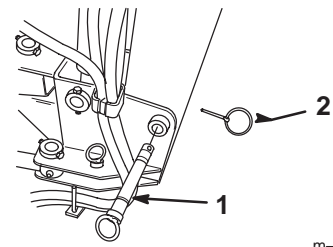
C. Dra åt parkeringsbromsen och frigör klämman så att den reglas under bromsspaken (fig. 20).



m-4913

Figur 20

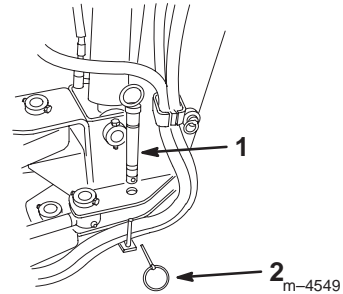
1. Hydraulspaksklämma
2. Pinne
3. Hjulphdraulspak



m-4550

Figur 22

1. Pinne
2. Lynchpinne



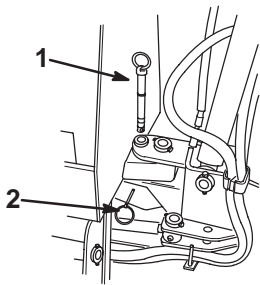
m-4549

Figur 23

1. Pinne
2. Lynchpinne

4. Skjut krängningshämmarreglagen framåt för att sänka båda krängningshämmarna tills de vidrör marken och traktorenhetens framhjul lyfter något från marken.
5. Ta bort de två pinnarna som låser bommen i läge (fig. 21 och 22) och sätt dem i förvaringsläge (fig. 23).

Obs: Den ena pinnen förhindrar bommen från att svänga i sidled (fig. 21) och den andra förhindrar den från att röra sig upp och ner (fig. 22).



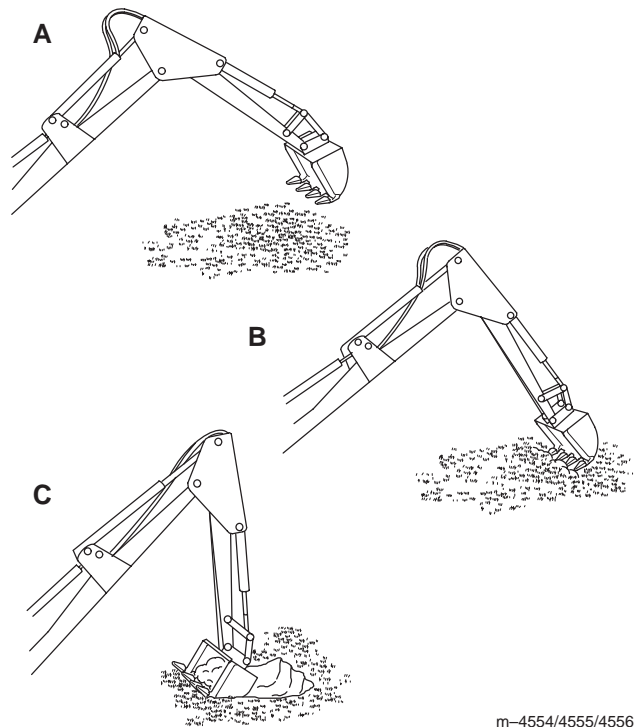
m-4548

Figur 21

1. Pinne
2. Lynchpinne

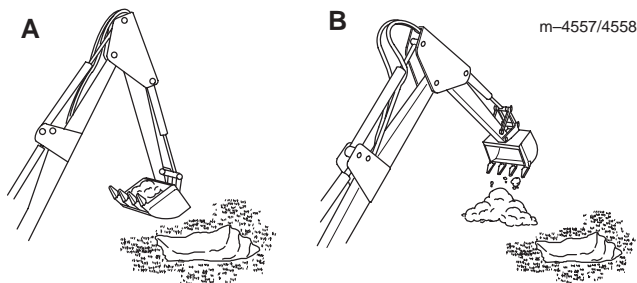
Gräva ett hål

Det tar tid och övning att lära sig använda en grävmaskin med precision och färdighet. I allmänhet gräver man ett hål genom att sträcka ut armen och skopan, sänka ner dem i marken och sedan dra armen samtidigt som man höjer bommen och fäller in skopan bakåt (fig. 24).



Figur 24

Töm skopan genom att svänga den till vänster eller höger, sträcka ut armen och fälla ut skopan och därefter tömma lasten (fig. 25).



Figur 25

Det avstånd du kan sträcka ut armen och skopan och den lastmängd du kan ta varierar stort beroende på jordmån, jordens fukttinnehåll och föremål i jorden som t.ex. trädrotter och stenar.

Ägna lite tid åt att öva med grävmaskinen för att bekanta dig med dess arbetssätt samt hur den används bäst under de förhållanden du arbetar i. Läs och tillämpa följande tips när du använder grävmaskinen:

- Gräv inte för nära grävmaskinens karosseri eller krängningshämmare. Grävmaskinen kan karva i krängningshämmarna eller traktorenheten underifrån och göra så att maskinen faller ner i hålet.



VARNING



RISKER

- Om du gräver för nära grävmaskinen kan själva grävmaskinen falla ner i hålet.

DETTA KAN INTRÄFFA

- Grävmaskinen och traktorenheten kan tippa över dig i hålet och orsaka allvarliga kroppsskador.

SÅ UNDVIKS RISKEN

- Se till att du inte gräver mindre än ca 90 cm från grävmaskinen eller krängningshämmarna.

- Ta inte upp för stora tag jord. Sveg istället med skopan genom jorden med armens sväng rörelse ett par centimeter åt gången.
- Om skopan fastnar i jorden fäller du ut skopan, lyfter bommen något och fortsätter gräva.
- Om din traktorenhet har ett hastighetsreglage ställer du in detta på snabbt läge (kaninen), under den tid du lär dig hur grävskopan fungerar (detta saktar ner grävskopan). Ställ in det långsamma läget (sköldpaddan) så snart du känner att du behärskar grävskopans arbetssätt.
- Om din traktorenhet har en flödesdelare ställer du in denna på klockan 11.

Säkra grävmaskinen för transport



VARNING



RISKER

- Om du inte säkrar bommen kan den svänga eller sänka sig under transport eller när du kopplar loss grävmaskinen från traktorenheten.

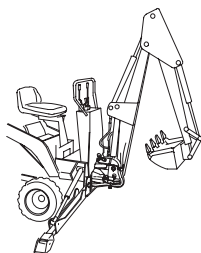
DETTA KAN INTRÄFFA

- Traktorenheten kan bli ostadig och få dig att förlora kontrollen och skada dig eller kringstående.
- Om bommen svänger när du kopplar loss maskinen från traktorenheten kan den krossa eller amputera fingrar eller händer när du lossar redskapets låspinnar.

SÅ UNDVIVS RISKEN

- Säkra alltid bommen innan du transporterar grävmaskinen och innan du kopplar loss den från traktorenheten.

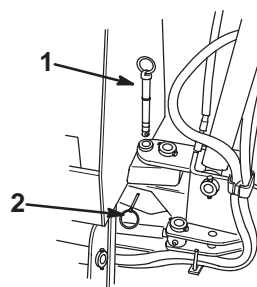
1. Lyft bommen helt, dra tillbaka armen och fäll in skopan bakåt (fig. 26). Se till att du centrerar bommens låspinnhål så mycket som möjligt.



m-4587

Figur 26

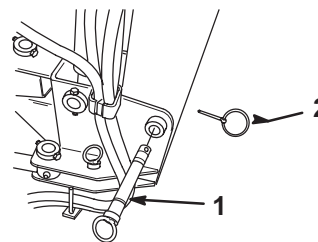
2. Dra krängningshämmarreglagen bakåt tills krängningshämmarna är helt upphöjda.
3. Fäst bommen med de två pinnarna som avlägsnades innan maskinen började användas (fig. 27 och 28).



m-4548

Figur 27

1. Pinne
2. Lynchpinne

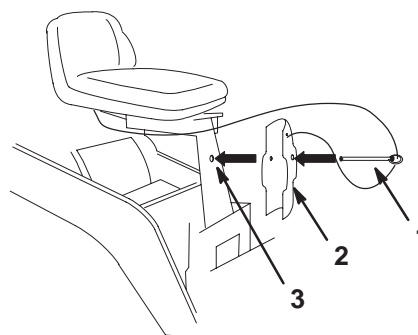


m-4550

Figur 28

1. Pinne
2. Lynchpinne

4. Stäng av motorn och ta ur tändningsnyckeln.
5. Ta bort hydraulspaksklämman (fig. 18 eller 19).
6. Fäst klämman under grävmaskinens säte genom att föra in pinnens ände i klämman i hålet i sätesstödet (fig. 29 för Dingo traktorenheter serie 200/300. Dingo TX har en kortare pinne genom sin klämma).



m-4644

Figur 29

1. Pinne
2. Klämma
3. Hål i sätesstödet

7. Transportera sakta grävmaskinen efter behov.

Koppla loss grävmaskinen från traktorenheten

1. Säkra grävmaskinen i transportläget (se Säkra grävmaskinen för transport, sidan 16), flytta grävmaskinen till ett lagerutrymme med jämnt underlag och stanna motorn.

! VARNING !

RISKER

- Om du inte säkrar bommen kan den svänga eller sänka sig när den kopplas loss från traktorenheten.

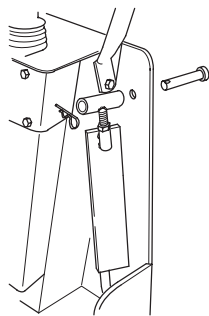
DETTA KAN INTRÄFFA

- Traktorenheten kan bli ostadig och få dig att förlora kontrollen och skada dig eller kringstående.
- Om bommen svänger när du kopplar loss maskinen från traktorenheten, kan den krossa eller amputera fingrar eller händer när du eller någon annan lossar redskapets låspinnar.

SÅ UNDVIKS RISKEN

- Säkra alltid bommen innan du kopplar loss grävmaskinen från traktorenheten.

2. Om du lossar grävmaskinen från en Dingo traktorenhet serie 200/300, demonterar du sidostängerna på följande sätt:
 - A. Ta bort hårnålssprintarna och pinnarna som fäster sidostängerna och ta bort sidostängerna (fig. 17).
 - B. Fäst sidostängerna i förvaringsläget enligt anvisningarna i figur 30.



Figur 30

m-4590

3. Starta motorn.
4. Ta bort lynchpinnarna som fäster länkarna och ta bort länkarna (fig. 15 eller 16).

Obs: Det kan vara nödvändigt att justera lutningsspaken något för att lossa länkarna.

5. Säkra länkarna och två lynchpinnar för förvaring på pinnarna på grävmaskinen och de andra två lynchpinnarna på traktorenhetens lutningscylinderpinne.
6. Koppla ur redskapets låspinnar genom att vrida dem mot utsidan.
7. Luta grävmaskinen framåt sakta tills förvaringsstöden på grävmaskinens mottagarplåt och skopan vidrör marken.

! VARNING !

RISKER

- Om du kopplar loss grävmaskinen från traktorenheten utan att en skopa monterats på armen kommer grävmaskinen att vara ostadig.

DETTA KAN INTRÄFFA

- Grävmaskinen kan tippa och skada dig eller kringstående.

SÅ UNDVIKS RISKEN

- Lossa inte grävmaskinen från traktorenheten utan att först montera en skopa på gräv-maskinen.

8. Stäng av motorn.
9. För hjälphydraulspaken framåt, bakåt och tillbaka till friläget för att lätta på hydraultrycket i hydraulkopplarna.
10. Skjut tillbaka kragen på hydraulkopplarna och koppla ur dem.
11. Montera skyddskåporna på hydraulkopplarna på traktorenheten.
12. Starta motorn.
13. Luta fästplåten framåt och backa med traktorenheten bort från grävmaskinen.

Underhåll



FÖRSIKTIGHET



RISKER

- Lämnas nyckeln i tändningslåset kan någon starta motorn.

DETTA KAN INTRÄFFA

- Oavsiktlig start av motorn kan orsaka allvarliga skador på dig själv och andra.

SÅ UNDVIKS RISKEN

- Ta ut nyckeln ur tändningslåset innan du utför något underhåll.

Serviceintervalltabell

Serviceåtgärd	Var 8:e timme	Inför förvaring
Smörjnipplar	X	X
Avskrapad färg – måla i		X

Smörjning

Serviceintervall/specifikation

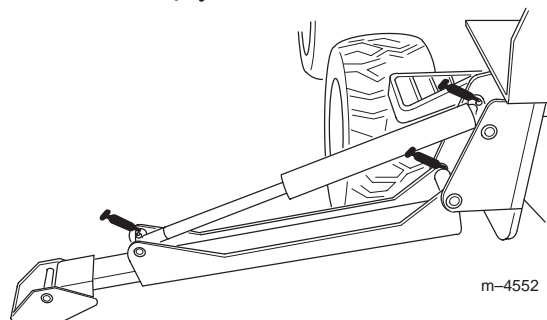
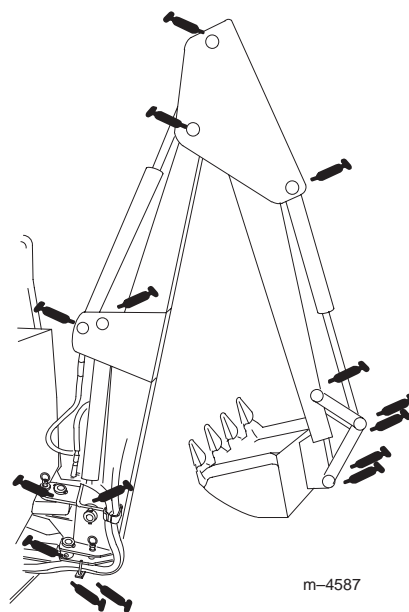
Smörj alla nipplar var 8:e körtimme (fig. 31). Observera att smörjnipplarna i de flesta fall sitter mitt på varje svängtapp. Smörj också nippeln i svängcylinderpinnen som sitter under säteskolonnen undertill på grävmaskinen (platsen framgår inte av fig. 31).

Smörj alla nipplar omedelbart efter att maskinen har tvättats.

Typ av fett: Konsistensfett.

Smörjning

1. Stäng av motorn och ta ur tändningsnyckeln.
2. Torka av smörjnipplarna med en trasa.
3. Sätt på en fettspruta på varje nippel.
4. Pumpa in fett i nipplarna tills fett börjar tränga ut ur lagren.
5. Torka bort överflödigt fett.

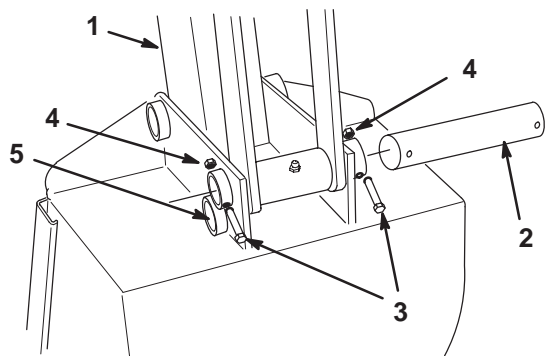


Figur 31

Ändring av skopans orientering

Du kan ändra vinkeln med vilken skopan är monterad på armen till ett läge som låter dig gräva mer lodrätt. Detta gör det möjligt att gräva nära en husgrund eller gräva fyrkantiga hål. Använd följande procedur för att ändra orienteringen:

1. Ta bort bultarna och muttrarna som fäster den övre skoppinnen (fig. 32).
2. Ta bort pinnen.
3. Sväng upp skopan, passa in den andra uppsättningen hål med monteringshålen på armen (fig. 32).
4. Fäst skopan med pinnen, bulten och muttern som avlägsnades tidigare.



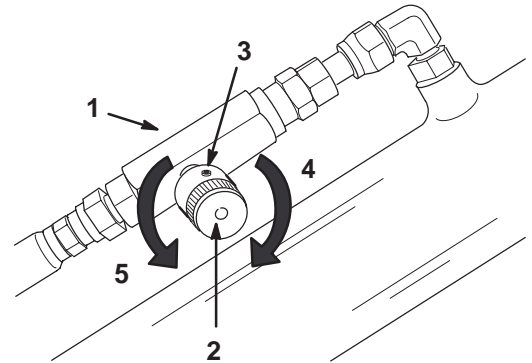
m-4589

Figur 32

- | | |
|-------------------|--------------------------|
| 1. Arm | 4. Mutter |
| 2. Övre skoppinne | 5. Andra uppsättning hål |
| 3. Bult | |

Justering av bomhastigheten

Du kan justera hastigheten med vilken bommen rör sig genom att ändra inställningen av tre hastighetsjusteringsventiler. Ventilen som styr rörelsen upp och ner sitter överst på bommen (fig. 11).

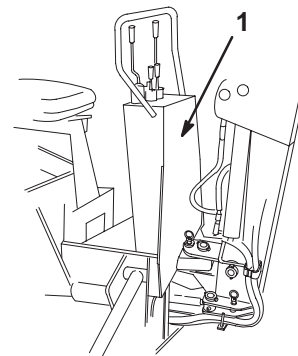


m-4551

Figur 33

- | | |
|-------------------------------|-----------|
| 1. Hastighetsjusteringsventil | 4. Sakta |
| 2. Knopp | 5. Snabbt |
| 3. Ställskruv | |

De två ventilerna som styr bommens svängning till vänster och höger sitter innanför reglageplåten (fig. 34). Lossa sex låsmuttrar och plåten för att komma åt dessa ventiler. Justera de båda ventilerna lika. Byt ut reglageplåten när du är färdig.



m-4587

Figur 34

1. Reglageplåt

Använd följande procedur för att justera ventilerna, se figur 33.

1. Lossa ställskruven som sitter vid sidan om knoppen på ventilen.
2. Vrid knoppen motsols för att öka bommens hastighet.
3. Vrid knoppen medsols för att minska bommens hastighet.
4. Dra åt ställskruven.

Förvaring

1. Tvätta bort smuts och smörja från grävmaskinen med ett mildt rengöringsmedel och vatten innan den ställs undan för långtidsförvaring.
2. Stryk på fett på alla smörjnipllar.
3. Kontrollera och dra åt alla bultar, muttrar och skruvar. Reparera eller byt ut skadade och slitna delar.
4. Måla i lackskador och bara metallytor. Färg finns att köpa hos närmaste auktoriserade verkstad.
5. Förvara grävmaskinen i ett rent och torrt garage eller lagerutrymme. Täck över den för att skydda den och hålla den ren.

Felsökning

PROBLEM	MÖJLIGA ORSAKER	ÅTGÄRD
Grävmaskinen vill inte köra	<ol style="list-style-type: none"> 1. Hydraulkopplaren är inte helt ansluten. 2. Traktorenhetens hydraulhjälpventil är inte ordentligt inkopplad. 3. Transportpinnarna har inte tagits bort. 4. Hydraulvätskenivån är låg. 5. Hydraulkopplaren är skadad. 6. Hydraulslangen är igensatt. 7. Hydraulslangen är klämd. 8. Traktorenhetens hydraulhjälpventil öppnar sig inte. 9. Hydraulkopplaren är inte helt ansluten. 10. Vevstaken är böjd. 	<ol style="list-style-type: none"> 1. Kontrollera och dra åt alla kopplare. 2. Koppla in ventilen. 3. Ta bort pinnarna. 4. Fyll på traktorenhetens hydraultank. 5. Kontrollera kopplarna och byt ut de som är defekta. 6. Hitta och ta bort det som fastnat. 7. Byt ut slangen. 8. Reparera ventilen. 9. Kontrollera och dra åt alla kopplare. 10. Kontakta auktoriserad Toro-återförsäljare.
Grävmaskinen arbetar långsamt	<ol style="list-style-type: none"> 1. Hydrauloljan är kall. 2. Motorhastigheten är för långsam. 3. Hastighetsjusteringsventilens inställning är för långsam. 4. Hydraulslangen är klämd. 5. Hastighetsjusteringsventilen läcker olja. 6. En cylinder skadad. 7. Hydraulpumpen är skadad. 	<ol style="list-style-type: none"> 1. Låt motorn värma upp oljan innan du använder maskinen. 2. Öka farten på traktorenheten. 3. Justera hastighetsjusteringsventilen för att erhålla önskad hastighet. 4. Byt ut slangen. 5. Kontakta auktoriserad Toro-återförsäljare. 6. Kontakta auktoriserad Toro-återförsäljare. 7. Kontakta auktoriserad Toro-återförsäljare.

PROBLEM	MÖJLIGA ORSAKER	ÅTGÄRD
Grävmaskinen vill inte hålla upp lasten (alla laster kommer normalt att gradvis sänka sig mot marken efter en längre tid)	<ol style="list-style-type: none"> 1. En hydraulslang är skadad. 2. En cylinder är skadad. 3. Reglerventilen är skadad. 	<ol style="list-style-type: none"> 1. Byt ut slangen. 2. Kontakta auktoriserad Toro-återförsäljare. 3. Kontakta auktoriserad Toro-återförsäljare.
Hydrauloljeläckage	<ol style="list-style-type: none"> 1. En hydraulslang är skadad. 2. Hydraulsystemet är skadat. 	<ol style="list-style-type: none"> 1. Byt ut slangen. 2. Kontakta auktoriserad Toro-återförsäljare.
Det finns ett fel på svängcylindern	<ol style="list-style-type: none"> 1. Cylindrar, svänghämmare eller övergångsövertryckventilen är skadade. 	<ol style="list-style-type: none"> 1. Kontakta auktoriserad Toro-återförsäljare.
Reglerventilen kärvar eller är trög	<ol style="list-style-type: none"> 1. Hydrauloljan är smutsig. 2. Ventilen är skadad eller smutsig. 3. En cylinder är skadad. 	<ol style="list-style-type: none"> 1. Byt ut hydrauloljan. 2. Kontakta auktoriserad Toro-återförsäljare. 3. Kontakta auktoriserad Toro-återförsäljare.
Grävmaskinens drift är studsigt eller ryckigt	<ol style="list-style-type: none"> 1. Hydraulvätskenivån är låg. 2. Det finns luft i hydraulsystemet. 3. Hydrauloljan är kall. 4. Hydraulslangen är klämd. 	<ol style="list-style-type: none"> 1. Fyll på traktorenhetens hydraultank. 2. Sträck cylindrarna så långt som möjligt och håll dem i utsträckt läge ett par sekunder. 3. Låt motorn värma upp oljan innan du använder maskinen. 4. Byt ut slangen.

