



# Reciclador ProLine<sup>®</sup> 21-pulgadas

## Cortacésped Dirigido

Modelo N° 22177—24000001 y Superiores

**Manual del Operador**



## Advertencia



### CALIFORNIA

#### Advertencia de la Propuesta 65

Los gases de escape de este producto contienen productos químicos que el Estado de California sabe que causan cáncer, defectos congénitos u otros peligros para la reproducción.

**Importante** Este motor no está equipado con un silenciador con parachispas. Constituye una infracción de la Sección 4442 de la Normativa de Recursos Públicos de California la utilización o el funcionamiento de este motor en terrenos de bosque, monte bajo o pradera. Otros estados o zonas federales pueden tener una legislación similar.

Este sistema de encendido por chispa cumple la norma canadiense ICES-002.

Ce système d'allumage par étincelle de véhicule est conforme à la norme NMB-002 du Canada.

El Manual del Propietario del Motor adjunto ofrece información sobre las normas de la U.S. Environmental Protection Agency (EPA) y de la California Emission Control Regulation sobre sistemas de emisiones, mantenimiento y garantía.

Guarde este Manual del Propietario del Motor junto con su máquina. Si se dañara o se hiciera ilegible este Manual del Propietario del Motor, sustitúyalo inmediatamente. Puede solicitarse un manual nuevo al fabricante del motor.

## Contenido

	Página
Introducción	2
Seguridad	3
Seguridad en general para cortacéspedes	3
Pegatinas de seguridad e instrucciones	6
Ensamblaje	7
Instalación del manillar	7
Instalación del depósito de combustible y el tubo de combustible	7
Instalación del tapón del conducto de descarga	8
Llenado del cárter de aceite	8
Llenado del depósito de combustible	9
Operación	10
Controles	10
Cómo arrancar el motor	11
Cómo parar el motor	11

	Página
Operación de la cuchilla y de la transmisión autopropulsada	11
Uso del tapón del conducto de descarga	12
Comprobación del freno/embrague de la cuchilla	12
Ajuste de la altura de corte	14
Uso de la bolsa de recortes	14
Consejos de operación	15
Mantenimiento	17
Calendario recomendado de mantenimiento	17
Verificación del nivel de aceite del motor	18
Comprobación del freno/embrague de la cuchilla	18
Limpieza de los bajos de la carcasa del cortacésped	18
Limpieza del conducto de descarga y el tapón	19
Mantenimiento del limpiador de aire	19
Cómo cambiar el aceite de motor	20
Mantenimiento de la cuchilla de corte	20
Limpieza del protector del freno/embrague de la cuchilla	22
Vaciado del depósito de combustible y limpieza del filtro de combustible	22
Limpiar debajo de la cubierta de la correa	23
Lubricación de los brazos de pivote	23
Ajuste de la transmisión autopropulsada	23
Mantenimiento de la bujía	24
Cómo cambiar el filtro de aceite	24
Lubricación de la caja de engranajes	25
Ajuste del cable del freno de la cuchilla	25
Mantenimiento de las ruedas	25
Almacenamiento	26
Preparación del sistema de combustible	26
Preparación del motor	26
Información general	27
Después del almacenamiento	27
Accesorios	27
Solución de problemas	28
La Garantía Toro de Cobertura Total	32

## Introducción

Lea este manual detenidamente para aprender a utilizar y mantener correctamente su producto. La información de este manual puede ayudarle a usted y a otros evitar lesiones personales y daños al producto. Aunque Toro diseña y fabrica productos seguros, usted es responsable de utilizar el producto correctamente y con seguridad.

Usted puede ponerse en contacto directamente con Toro en [www.Toro.com](http://www.Toro.com) si desea información sobre productos y accesorios, o si necesita localizar un distribuidor o registrar su producto.

Cuando necesite asistencia técnica, piezas genuinas Toro o información adicional, póngase en contacto con un Distribuidor de Servicio Autorizado o con Asistencia al Cliente Toro, y tenga a mano los números de modelo y serie de su producto. La Figura 1 ilustra la ubicación de los números de modelo y serie en el producto.

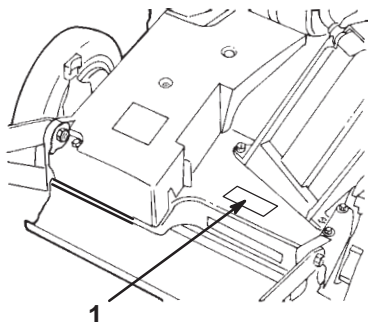


Figura 1

1. Ubicación de los números de modelo y de serie

Anote a continuación los números de modelo y de serie de su producto:

<p><b>Modelo No.</b> _____</p> <p><b>No. de serie:</b> _____</p>
------------------------------------------------------------------

Este manual identifica potenciales peligros y tiene mensajes de seguridad especiales que ayudan a usted y a otras personas a evitar lesiones personales, e incluso la muerte. Las palabras utilizadas para indicar estos mensajes e identificar el nivel de riesgo son **Peligro**, **Advertencia** y **Cuidado**. No obstante, sin importar el nivel de riesgo, sea extremadamente cuidadoso.

**Peligro** señala un peligro extremo que causará **lesiones graves o la muerte** si no se siguen las precauciones recomendadas.

**Advertencia** señala un peligro extremo que **puede** causar lesiones graves o la muerte si no se siguen las precauciones recomendadas.

**Cuidado** señala un peligro que puede causar lesiones menores o moderadas si no se siguen las precauciones recomendadas.

Este manual utiliza dos palabras más para resaltar información. **Importante** resalta información especial sobre aspectos mecánicos, y **Nota:** enfatiza información general que merece una atención especial.

# Seguridad

Este cortacésped cumple o supera los requisitos de seguridad de cuchillas CPSC para cortacéspedes giratorios dirigidos y las especificaciones B71.4 del Instituto Norteamericano de Estándares Nacionales en vigor en el momento de fabricación.

El uso o mantenimiento incorrectos de este cortacésped puede causar lesiones. Para reducir la posibilidad de lesiones, cumpla estas instrucciones de seguridad.

Toro ha diseñado y probado este cortacésped para que ofrezca un servicio razonablemente seguro; no obstante, el incumplimiento de las instrucciones siguientes puede causar lesiones personales.

	<h2>Advertencia</h2>	
<p>Los gases de escape del motor contienen monóxido de carbono, que es un veneno inodoro que puede matarle.</p> <p>No haga funcionar el motor dentro de un edificio o en un lugar cerrado.</p>		

Para asegurar la máxima seguridad, el mejor rendimiento, y para adquirir conocimientos sobre el producto, es imprescindible que usted y cualquier otra persona que opere el cortacésped lea y comprenda el contenido de este manual antes de poner en marcha el motor. Preste atención especial al símbolo de alerta de seguridad, que significa *cuidado, advertencia o peligro* – “instrucción de seguridad personal”. Lea y comprenda la instrucción porque tiene que ver con su seguridad. El incumplimiento de la instrucción puede dar lugar a lesiones personales.

## Seguridad en general para cortacéspedes

Este cortacésped es capaz de amputar manos y pies y de lanzar objetos al aire. El no observar las siguientes instrucciones de seguridad puede dar lugar a lesiones corporales e incluso la muerte.

### Formación

- Lea detenidamente este manual de operador. Familiarícese totalmente con los controles y con el uso correcto del cortacésped antes de arrancarlo.
- No permita jamás a los niños utilizar el cortacésped. La normativa local puede imponer límites sobre la edad del operador.
- No permita nunca que las personas no familiarizadas con estas instrucciones utilicen el cortacésped.

- No siegue nunca si hay otras personas (especialmente niños) o animales cerca. Pare el cortacésped si alguien entra en la zona.
- Pueden ocurrir accidentes trágicos si el operador no está alerta a la presencia de niños. A menudo los niños son atraídos por el cortacésped y la actividad de segar. No suponga nunca que los niños vayan a permanecer en el último lugar en que los vio.
- Mantenga a los niños alejados de la zona de siega y bajo la atenta mirada de un adulto responsable.
- Esté alerta y pare el cortacésped si entran niños en la zona.
- Extreme la precaución al acercarse a esquinas ciegas, arbustos, árboles u otros objetos que puedan dificultar la visión.
- Tenga en cuenta que el operador o el usuario es responsable de cualquier accidente o peligro que afecte a otras personas o a su propiedad.
- Consulte las instrucciones del fabricante respecto a la instalación y operación de los accesorios. Utilice solamente los accesorios que han sido aprobados por el fabricante.

## Preparación

- Inspeccione cuidadosamente la zona en la que va a utilizar el cortacésped, y retire cualquier piedra, palo, alambre, hueso u otro objeto extraño.
- Mientras corta el césped, use pantalones largos y calzado fuerte.
- No haga funcionar el cortacésped estando descalzo, o llevando sandalias.
- Lleve siempre gafas de seguridad con protectores laterales al operar el cortacésped.
- Advertencia: La gasolina es altamente inflamable. Tome las siguientes precauciones:
  - Utilice recipientes especialmente diseñados para su almacenamiento.
  - Rellene el depósito al aire libre únicamente, y no fume mientras rellena el depósito.
  - Añada el combustible antes de arrancar el motor. No retire nunca el tapón del depósito de combustible ni añada gasolina si el motor está en funcionamiento o si el motor está caliente.
  - Si se derrama gasolina, no intente arrancar el motor. Aleje el cortacésped de la zona del derrame para evitar crear una fuente de ignición hasta que los vapores de gasolina se hayan disipado.
  - Vuelva a colocar firmemente todos los tapones de los depósitos y de los recipientes.

– Si es necesario drenar el combustible del depósito, hágalo al aire libre.

- Sustituya los silenciadores defectuosos.
- Antes de usar el cortacésped, realice siempre una inspección visual para asegurarse de que las cuchillas, los pernos de las cuchillas y el conjunto de corte no están desgastados o dañados. Sustituya cuchillas o pernos gastados o dañados en conjuntos completos para no desequilibrar la máquina.
- En cortacéspedes con múltiples cuchillas, tenga cuidado, puesto que girar una cuchilla puede hacer que giren otras cuchillas.

## Operación

- No haga funcionar el motor en recintos cerrados donde se pueda acumular el monóxido de carbono.
- Corte el césped solamente con luz natural o con una buena iluminación artificial.
- Asegúrese de pisar firmemente en cuestas y pendientes.
- Camine, no corra jamás.
- Sujete firmemente el manillar.
- En el caso de cortacéspedes giratorios con ruedas, siegue lateralmente las cuestas y pendientes, nunca hacia arriba o hacia abajo.
- Extreme las precauciones al cambiar de dirección en cuestas o pendientes.
- No siegue pendientes y cuestas extremadamente empinadas.
- Extreme las precauciones al ir hacia atrás o tirar del cortacésped hacia usted.
- Antes de ir hacia atrás y mientras va hacia atrás, mire hacia atrás y hacia abajo por si hubiera niños pequeños.
- Pare la(s) cuchilla(s) si es necesario inclinar el cortacésped para su transporte al cruzar superficies que no sean de hierba y cuando transporta el cortacésped a y desde la zona a segar.
- No utilice nunca el cortacésped si los protectores están defectuosos o dañados, o sin tener colocados los dispositivos de seguridad (como por ejemplo deflectores y recogehierbas).
- No cambie los ajustes de velocidad del motor.
- Desengrane todos los embragues de cuchillas y transmisión antes de arrancar el motor.
- Arranque el motor con cuidado siguiendo las instrucciones y con los pies bien alejados de la(s) cuchilla(s).

- No incline el cortacésped al arrancar el motor, a menos que sea obligatorio inclinar el cortacésped para arrancarlo. En este caso, no lo incline más de lo absolutamente necesario y levante únicamente la parte que está más lejos del operador.
- No arranque el motor estando delante del conducto de descarga.
- No coloque nunca las manos o los pies debajo de piezas que están girando. Manténgase alejado del conducto de descarga en todo momento.
- No levante ni transporte el cortacésped mientras el motor esté en marcha.
- Para el motor y desconecte el cable de la bujía:
  - antes de limpiar atascos o despejar el conducto de descarga;
  - antes de inspeccionar, limpiar o hacer mantenimiento en el cortacésped;
  - después de golpear un objeto extraño. Inspeccione el cortacésped y repare cualquier daño antes de arrancar y operar el cortacésped; y
  - si el cortacésped comienza a vibrar de manera anormal (comprobar inmediatamente).
- Pare el motor:
  - siempre que deje desatendido el cortacésped; y
  - antes de repostar combustible.
- Reduzca el ajuste del acelerador mientras se para el motor y, si el motor está equipado con una válvula de cierre de combustible, ciérrala cuando termine de segar.
- Pare la(s) cuchilla(s) al cruzar caminos de gravilla, senderos o carreteras.
- Pare el motor y espere a que la cuchilla se detenga completamente antes de retirar el recogehierbas.
- No opere el cortacésped bajo la influencia de drogas o alcohol.
- Si el cortacésped comienza a vibrar de manera anormal, pare el motor y compruebe la causa inmediatamente. La vibración suele ser un aviso de problemas.

Las pendientes son un factor de primera importancia relacionadas con accidentes, especialmente resbalones y caídas, que pueden causar lesiones graves. Si usted no se siente con confianza en una pendiente, no la siegue.

- Esté atento a baches, surcos o montículos. La hierba alta puede ocultar obstáculos.
- No siegue cerca de terraplenes, fosas o taludes. Usted podría perder el equilibrio o resbalar.
- No siegue la hierba mojada. Podría resbalar.

## Mantenimiento y almacenamiento

- Mantenga apretados todos los tornillos, pernos (especialmente los pernos de fijación de las cuchillas) y tuercas para asegurar que el cortacésped está en perfectas condiciones de funcionamiento.
- No almacene nunca el cortacésped con gasolina en el depósito dentro de un edificio donde los vapores puedan llegar a una llama desnuda o una chispa.
- Espere a que se enfríe el motor antes de guardar el cortacésped en un recinto cerrado.
- Para reducir el riesgo de incendio, mantenga el motor, el silenciador, el compartimiento de la batería y el área del depósito del gasolina libre de hierba, hojas y exceso de grasa.
- Inspeccione frecuentemente el recogehierba por si existe desgaste o deterioro.
- Sustituya cualquier pieza desgastada o dañada.
- Extreme las precauciones al manejar gasolina; los vapores de la gasolina son explosivos.
- No manipule nunca los dispositivos de seguridad. Compruebe regularmente que funcionan correctamente.
- Mantenga el cortacésped libre de hierba, hojas y cualquier acumulación de otros residuos. Limpie cualquier gasolina o combustible derramado.
- Pare e inspeccione el cortacésped si golpea un objeto. Repare el cortacésped, si es necesario, antes de arrancar el motor.
- No intente nunca ajustar la altura de las ruedas cuando el motor está en marcha.
- Los componentes del recogehierbas están sujetos a desgaste, daños y deterioro, lo cual podría dejar al descubierto piezas en movimiento o permitir que se arrojen objetos. Compruebe frecuentemente los componentes y sustitúyalos con las piezas recomendadas por el fabricante cuando sea necesario.
- Las cuchillas del cortacésped están afiladas y pueden cortarle. Envuelva la(s) cuchilla(s) o lleve guantes, y extreme las precauciones al manejarlas.
- No cambie los ajustes de velocidad del motor.
- Si es necesario drenar el combustible del depósito, hágalo al aire libre.
- Para asegurar el máximo rendimiento y seguridad, compre únicamente piezas y accesorios genuinos de Toro.
- Repare o sustituya las pegatinas de seguridad e instrucciones cuando sea necesario.

# Pegatinas de seguridad e instrucciones



Las pegatinas de seguridad e instrucciones están a la vista del operador y están ubicadas cerca de cualquier zona de peligro potencial. Repare o sustituya cualquier pegatina que esté dañada o que falte.



43-8480



63-9060



68-7410



94-9418



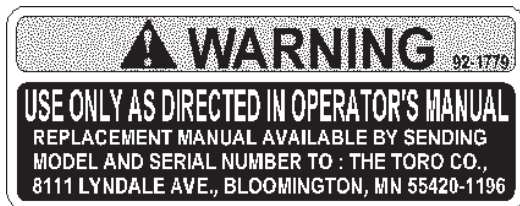
74-1970

1. Transmission speeds      2. Neutral



98-4387

1. Warning—wear hearing protection.



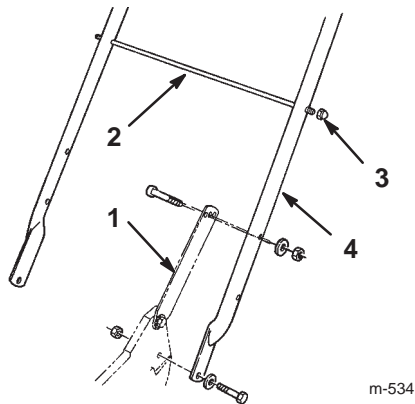
92-1779

# Ensamblaje

**Nota:** Los lados derecho e izquierdo de la máquina se determinan desde la posición normal del operador.

## Instalación del manillar

1. Fije el manillar al exterior de la carcasa del cortacésped (usando el taladro inferior) con dos tornillos de 8 mm x 31 mm, arandelas, y contratuercas delgadas de nylon.
2. Fije los cierres del manillar al manillar con dos tornillos de caperuza de 8 mm x 38 mm, arandelas, y contratuercas delgadas de nylon (Fig. 2).



**Figura 2**

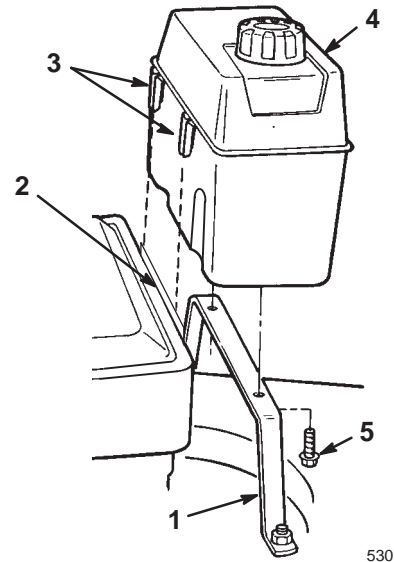
- |                                   |                     |
|-----------------------------------|---------------------|
| 1. Cierre del manillar            | 3. Contratuerca (2) |
| 2. Varilla de soporte de la bolsa | 4. Manillar         |

**Nota:** Usted puede ajustar la altura del manillar para trabajar cómodamente. Colóquese detrás del manillar para determinar la altura adecuada. Para ajustar la altura del manillar, coloque los tornillos y contratuercas que fijan los cierres del manillar al manillar en los otros taladros de montaje de los cierres.

3. Deslice la varilla de soporte de la bolsa a través de la chapa de alineación de la bolsa, y por los taladros de montaje que están en segunda posición contando desde arriba del manillar y fije cada extremo con una contratuerca (Fig. 2).
4. Utilice un sujetacables para fijar los cables de control al manillar izquierdo debajo de la varilla de soporte de la bolsa.

## Instalación del depósito de combustible y el tubo de combustible

1. Empiece a atornillar los dos tornillos autorroscantes en el fondo del depósito de combustible, y luego retire los tornillos (Fig. 3).

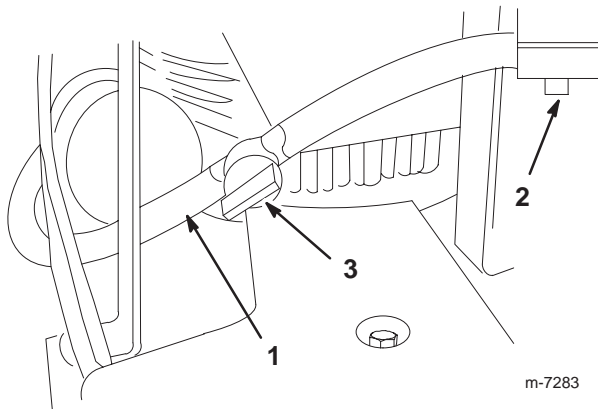


**Figura 3**

- |                      |                           |
|----------------------|---------------------------|
| 1. Base del depósito | 4. Depósito de gasolina   |
| 2. Ranuras           | 5. Tornillo autorroscante |
| 3. Clips de plástico |                           |

2. Enganche los clips de plástico de la parte delantera del depósito de combustible en la parte trasera del motor (Fig. 3).
3. Fije el depósito de combustible a la base del depósito con los dos tornillos autorroscantes (Fig. 3). *No apriete demasiado los tornillos.*

4. Retire el tapón rojo del extremo del tubo de combustible y del extremo del codo del depósito de combustible (Fig. 4).



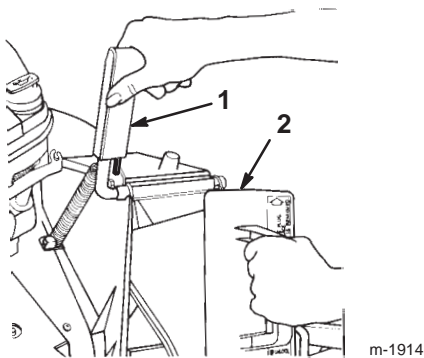
**Figura 4**

1. Tubo de combustible
2. Codo
3. Válvula de combustible

5. Deslice el extremo del tubo de combustible en el codo (Fig. 4).
6. Fije el tubo de combustible en su lugar con la abrazadera (Fig. 4).

## Instalación del tapón del conducto de descarga

1. Abra la puerta de descarga tirando del tirador hacia adelante y desplazándola hacia atrás (Fig. 5). Sujete el tirador de la puerta para evitar que el muelle cierre la puerta mientras inserta el tapón.



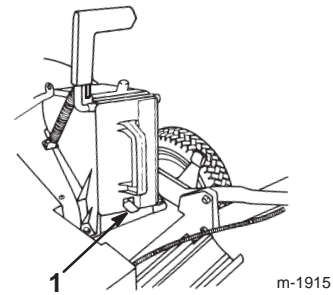
**Figura 5**

1. Tirador de la puerta de descarga
2. Tapón girado en el sentido de las agujas del reloj

2. Puesto que el tapón es algo más ancho que la abertura del conducto de descarga, gire el tapón ligeramente en el sentido de las agujas del reloj al insertarlo (Fig. 5).

**Nota:** Asegúrese de que la flecha de la pegatina del tapón señale hacia arriba.

3. Inserte el tapón hasta el fondo, hasta que el clip en la parte inferior del tapón se enganche, fijando el tapón firmemente en el conducto de descarga (Fig. 6).



**Figura 6**

1. Clip

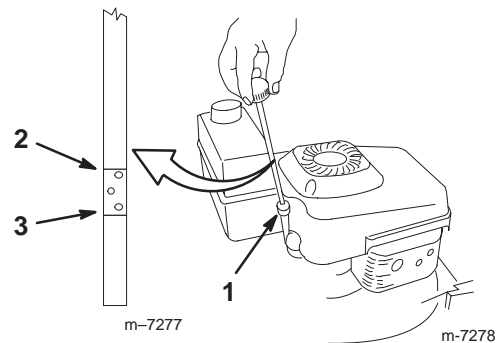
4. Suelte el tirador de la puerta de descarga para bloquear la parte superior del tapón.

## Llenado del cárter de aceite

Inicialmente, llene el cárter con 0,88 litros de aceite. Utilice solamente aceite detergente SAE 30 o SAE 10W30 de alta calidad que tenga la “clasificación de servicio” SF, SG, SH o SJ del American Petroleum Institute (API).

Capacidad de aceite	
Con filtro de aceite	0,88 l
Sin filtro de aceite	0,70 l

Antes de cada uso, compruebe que el nivel de aceite está entre las marcas Add (Añadir) y Full (Lleno) en la varilla (Fig. 7).



**Figura 7**

1. Varilla
2. Full
3. Add

**Nota:** Si el cárter está vacío, vierta aproximadamente tres cuartas partes de la capacidad total de aceite en el cárter, luego siga el procedimiento de esta sección.

Para añadir aceite:

1. Ponga el cortacésped en una superficie plana.
2. Limpie alrededor de la varilla (Fig. 7).
3. Retire la varilla girando el tapón en el sentido contrario a las agujas del reloj y tirando del mismo.
4. Limpie la varilla con un paño limpio.
5. Inserte la varilla en el cuello de llenado, luego retírela.

**Nota:** Para asegurar una lectura correcta del nivel de aceite, debe insertar la varilla hasta el fondo.

6. Observe en la varilla el nivel de aceite (Fig. 7).
7. Si el nivel de aceite está por debajo de la marca Add de la varilla, vierta **lentamente** sólo la cantidad de aceite suficiente para que el nivel llegue a la marca Full de la varilla.

**Importante** No llene excesivamente el cárter de aceite ya que se dañaría el motor al ponerse en marcha. Drene el exceso de aceite hasta que no sobrepase la marca Full de la varilla.

8. Inserte la varilla en el cuello de llenado y enrosque el tapón en el sentido de las agujas del reloj hasta que quede apretado.

## Llenado del depósito de combustible

Para obtener los mejores resultados, utilice solamente gasolina nueva, sin plomo de 87 o más octanos. Para asegurarse de que la gasolina está nueva, compre solamente la cantidad que prevé utilizar en 30 días. El uso de gasolina sin plomo reduce los depósitos en la cámara de combustión y alarga la vida del motor. Se puede utilizar gasolina con plomo si la gasolina sin plomo no estuviera disponible.

**Importante** No añada aceite a la gasolina.

**Importante** No use nunca metanol, gasolina que contenga metanol, gasohol con más del 10% de etanol, gasolina super o gasolina blanca. Estos combustibles pueden dañar el sistema de combustible.

**Importante** No utilice gasolina que haya estado almacenada desde la última temporada de siega, o más tiempo.



### Peligro



Bajo ciertas condiciones la gasolina es extremadamente inflamable y altamente explosiva. Un incendio o una explosión causados por la gasolina puede causar quemaduras al operador y a otras personas y causar daños materiales.

- Llene el depósito de combustible en el exterior, en una zona abierta y con el motor frío. Limpie la gasolina derramada.
- No llene completamente el depósito de combustible. Añada gasolina al depósito de combustible hasta que el nivel esté entre 6 y 13 mm por debajo del extremo inferior del cuello de llenado. Este espacio vacío en el depósito permitirá la dilatación de la gasolina.
- No fume nunca mientras maneja la gasolina y manténgase alejado de llamas desnudas o de lugares donde una chispa pudiera inflamar los vapores de gasolina.
- Almacene la gasolina en un recipiente homologado y manténgala fuera del alcance de los niños.
- Nunca adquiera un suministro de gasolina para más de 30 días.



### Peligro



Al repostar, bajo ciertas condiciones puede acumularse una carga estática, que encenderá la gasolina. Un incendio o una explosión causados por la gasolina pueden causar quemaduras a usted y a otras personas y causar daños materiales.

- Coloque siempre los recipientes de gasolina en el suelo y lejos del vehículo antes de repostar.
- No llene los recipientes de gasolina dentro de un vehículo, camión o remolque ya que las alfombras o los revestimientos de plástico del interior de los remolques podrían aislar el recipiente y retrasar la pérdida de la carga estática.
- Cuando sea posible, retire el equipo a repostar del camión o remolque y reposte con las ruedas sobre el suelo.
- Si esto no es posible, reposte el equipo sobre el camión o remolque desde un recipiente portátil, en vez de usar un surtidor de gasolina.
- Si es imprescindible el uso de un surtidor, mantenga la boquilla en contacto con el borde del depósito de combustible o la abertura del recipiente en todo momento hasta que termine de repostar.

Utilice un estabilizador/acondicionador de combustible regularmente durante la operación y el almacenamiento. Un estabilizador/acondicionador limpia el motor durante la operación, e impide la formación de barniz pegajoso en el motor durante el almacenamiento.

**Importante** No utilice aditivos de combustible salvo un estabilizador/acondicionador de combustible. No use estabilizadores a base de alcohol, tales como etanol, metanol o isopropanol.

1. Limpie alrededor del tapón de combustible (Fig. 8).

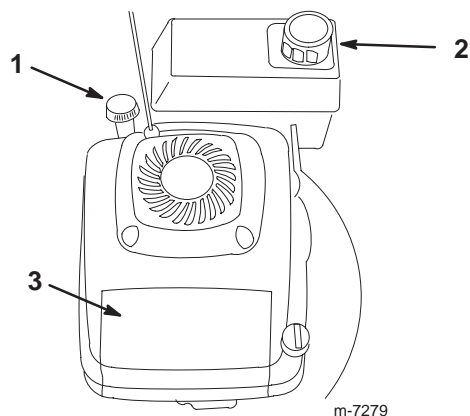


Figura 8

- |                                       |                      |
|---------------------------------------|----------------------|
| 1. Varilla/Tapón de llenado de aceite | 3. Limpiador de aire |
| 2. Tapón del depósito de combustible  |                      |

2. Retire el tapón del depósito.

3. Llene el depósito con gasolina sin plomo hasta que el nivel esté entre 6 y 13 mm por debajo de la parte superior del depósito. **No deje que la gasolina llegue al cuello de llenado.**

**Importante** Deje siempre un espacio libre de unos 6 mm entre la gasolina y la parte superior del depósito para permitir la expansión de la gasolina.

4. Coloque el tapón del depósito de combustible y limpie cualquier gasolina derramada.

## Operación

**Nota:** Los lados derecho e izquierdo de la máquina se determinan desde la posición normal del operador.

Cada vez que vaya a segar, asegúrese de que la transmisión autopropulsada y la barra de control de la cuchilla funcionan correctamente. Cuando usted suelte la barra de control de la cuchilla, el motor y la cuchilla deben detenerse. Si no, póngase en contacto con el Servicio Técnico Autorizado.



## Cuidado



Esta máquina produce niveles sonoros que superan los 85 dBA en el oído del operador, y pueden causar pérdidas auditivas con periodos extendidos de exposición.

Lleve protección auricular mientras opera esta máquina.



Figura 9

- |               |                               |
|---------------|-------------------------------|
| 1. Precaución | 2. Lleve protección auricular |
|---------------|-------------------------------|

## Controles

La barra de control de la cuchilla, el control del acelerador, y el arrancador están en la parte superior del manillar, según muestra la Figura 10.

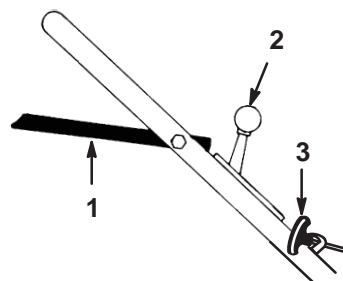


Figura 10

- |                                    |               |
|------------------------------------|---------------|
| 1. Barra de control de la cuchilla | 2. Acelerador |
|                                    | 3. Arrancador |

222

## Cómo arrancar el motor

1. Conecte el cable de la bujía (Fig. 11).

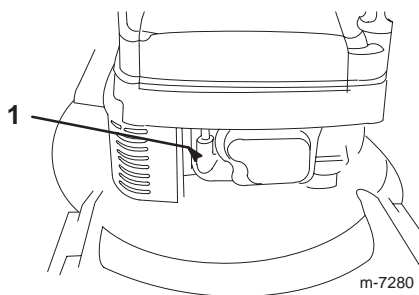


Figura 11

1. Cable de la bujía

2. Abra la válvula de combustible (Fig. 8)
3. Mueva el control del acelerador a la posición (Estárter) (Fig. 10).
4. Mueva el control de velocidad sobre el terreno a la posición (Punto Muerto) (Fig. 12).

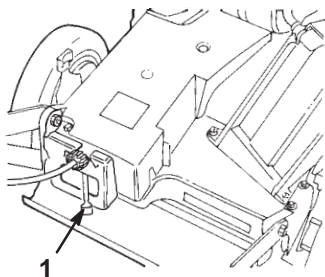


Figura 12

1. Control de velocidad sobre el terreno

5. Tire del arrancador (Fig. 8) suavemente hasta que note resistencia, luego tire con fuerza.
6. Regule el acelerador y el control de velocidad sobre el terreno según desee cuando el motor arranque.

**Nota:** Si el motor no arranca después de tres intentos, repita los pasos 3 a 6.

## Cómo parar el motor

1. Suelte la barra de control de la cuchilla y mueva el acelerador a la posición (Off).
2. Desconecte el cable de la bujía si no está utilizando el cortacésped o si lo va a dejar desatendido.

## Operación de la cuchilla y de la transmisión autopropulsada

1. Ponga la barra de control de la cuchilla en la posición A (Fig. 13).

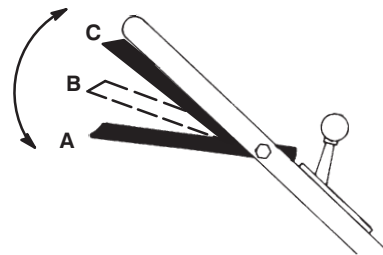


Figura 13

2. Deslice la barra de control de la cuchilla a la derecha y levántela a la posición B para engranar la cuchilla (Fig. 13).
3. Apriete la barra de control de la cuchilla contra el manillar hasta la posición C para avanzar (Fig. 13).

**Nota:** Para desengranar la transmisión pero dejar la cuchilla engranada, suelte gradualmente la barra de control de la cuchilla hasta la posición B. Para usar la autopropulsión con la cuchilla desengranada, apriete la barra de control de la cuchilla contra el manillar hasta la posición C sin deslizar la barra de control a la derecha.

El cortacésped tiene tres velocidades sobre el terreno. 1 es velocidad lenta, 2 es velocidad media, y 3 es velocidad rápida. El control de velocidad sobre el terreno está ubicado en la parte trasera de la cubierta de la correa (Fig. 12).

**Nota:** Usted puede variar la velocidad sobre el terreno aumentando o reduciendo la distancia entre la barra de control y el manillar. Baje la barra de control para ralentizar el cortacésped para girar, o si el cortacésped se mueve demasiado rápido para usted. Si usted baja la barra demasiado, la autopropulsión del cortacésped se detiene. Apriete la barra de control más cerca del manillar para aumentar la velocidad sobre el terreno. Cuando usted sujeta la barra de control contra el manillar, el cortacésped se mueve a la velocidad máxima sobre el terreno. Mueva el control de velocidad sobre el terreno a la posición (Punto Muerto) para utilizar el cortacésped para hacer pequeños recortes y siempre que lo deje desatendido.

## Uso del tapón del conducto de descarga

1. Pare el motor y espere a que se detengan todas las piezas en movimiento.
2. Inserte el tapón, consulte Instalación del tapón del conducto de descarga en la página 8.
3. Para retirar el tapón, mueva el tirador de la puerta de descarga hacia atrás y levante el clip de la parte inferior del tapón. Cuando se desbloquee el tapón, sáquelo del conducto de descarga.

**Nota:** Cuando la hierba es espesa y frondosa, los recortes pueden acumularse en y alrededor del tapón del conducto de descarga. Esto puede hacer que sea difícil retirar el tapón. Limpie a fondo el tapón después de cada uso.

## Comprobación del freno/embrague de la cuchilla

Compruebe la barra de control de la cuchilla antes de cada uso para asegurarse de que el sistema de freno/embrague de la cuchilla (BBC) funciona correctamente.

### Prueba normal

1. Pare el motor y espere a que se detengan todas las piezas en movimiento.
2. Lleve el cortacésped a una superficie dura en una zona al abrigo del viento.
3. Ajuste todas las ruedas a una altura de corte de 64 mm (Fig. 19).
4. Ajuste la velocidad sobre el terreno a la posición N (Punto Muerto).
5. Tome media página de periódico y haga una bola con ella que sea lo suficientemente pequeña como para pasar por debajo de la plataforma (de unos 76 mm de diámetro) tal y como muestra la Figura 14.

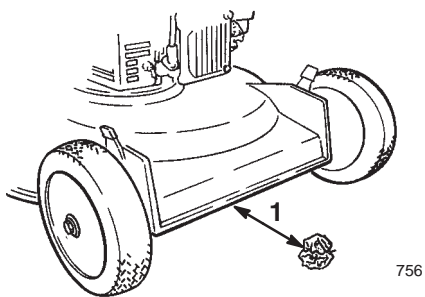


Figura 14

1. 12,7 cm

6. Coloque la bola de papel de periódico a unos 13 cm por delante del cortacésped (Fig. 14).
7. Arranque el motor.
8. Mueva la barra de control de la cuchilla a su posición más baja (Fig. 15).

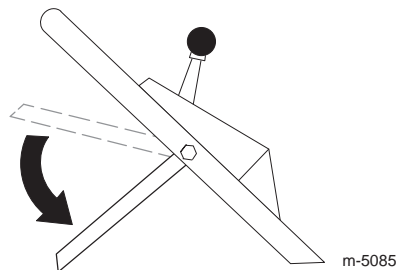


Figura 15

9. Levante la barra de control de la cuchilla hasta unos 2,5 cm del manillar; consulte la posición A de la Figura 16.

**Nota:** El ruido como de ventilador indica que la cuchilla del cortacésped está girando.

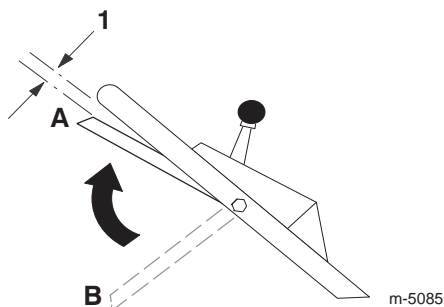


Figura 16

1. 2,5 cm

10. Sulte la barra de control de la cuchilla; consulte la posición B de la Figura 17. Debe oír un ruido fuerte. La cuchilla debe detenerse en tres segundos.

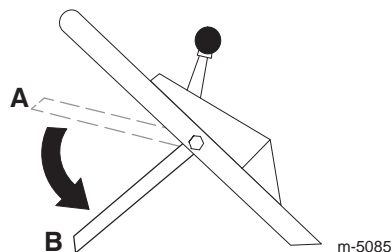


Figura 17

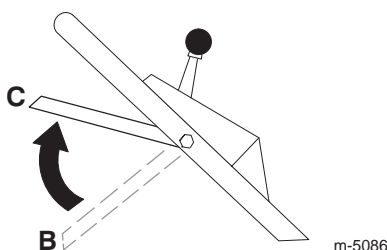
11. Empuje inmediatamente el cortacésped por encima de la bola de papel de periódico.
12. Pare el motor y espere a que se detengan todas las piezas en movimiento.

13. Camine alrededor del cortacésped para ver si está la bola de papel de periódico. Si la bola no se metió debajo de la plataforma, repita los pasos 6 a 12.
14. Retire el cortacésped de la bola de papel. Si la bola de papel de periódico se deshace o está destrozada, la cuchilla no se ha detenido correctamente, lo que implica un estado de operación inseguro. Póngase en contacto con el Servicio Técnico Autorizado.

Para comprobar si hay un problema con el sistema BBC **antes** de que afecte a la operación normal, usted puede realizar la Prueba Especial que se describe a continuación.

### Prueba especial

1. Siga los pasos 1 a 7 de la Prueba normal en la página 12.
2. Mueva la barra de control de la cuchilla a su posición más baja (Posición B en la Fig. 17).
3. Levante la barra de control de la cuchilla hasta la posición central, unos 13 cm por debajo del travesaño del manillar (Posición C en la Fig. 18).



**Figura 18**

**Nota:** Esta posición intermedia (C) no es la posición normal de operación de la barra de control de la cuchilla. No obstante, es útil para detectar atascos en el sistema BBC con suficiente antelación para evitar un fallo de seguridad más adelante.

4. Suelte la barra de control de la cuchilla (Posición B en la Fig. 18).

**Nota:** Si usted oye un ruido fuerte, usted ha levantado demasiado la barra de control de la cuchilla. Repita los pasos 2 a 4 de arriba, pero no levante la barra de control de la cuchilla tan alto como en el paso 3.

5. Empuje inmediatamente el cortacésped por encima de la bola de papel de periódico.
6. Pare el motor y espere a que se detengan todas las piezas en movimiento.
7. Camine alrededor del cortacésped para ver si está la bola de papel de periódico. Si la bola no se metió debajo de la plataforma:
  - A. Coloque la bola de papel de periódico a unos 13 cm por delante del cortacésped (Fig. 14).

B. Arranque el motor.

C. Siga los pasos 2 a 6 de arriba.

8. Retire el cortacésped de la bola de papel. Si la bola de papel de periódico se deshace o está destrozada, el sistema BBC podría estar deteriorándose hasta el punto de que supondría un estado de operación inseguro. Póngase en contacto con un Distribuidor Autorizado para realizar una inspección y reparación de su cortacésped.

! **Peligro** !

**Si el sistema de freno/embrague de la cuchilla no funciona, la cuchilla seguirá girando cuando usted suelte la barra de control de la cuchilla. Usted podría tocar la cuchilla, lo que le causaría graves lesiones.**

- **Compruebe la operación del sistema BBC antes de cada uso.**
- **No utilice nunca un cortacésped equipado con el sistema BBC si el sistema de seguridad no funciona.**
- **Lleve su cortacésped a un Distribuidor Autorizado para su reparación si el sistema de seguridad no funciona correctamente.**

### Prueba usando la bolsa de recortes

Usted puede utilizar la bolsa de recortes para realizar una prueba adicional, con el fin de comprobar el mecanismo de freno/embrague de la cuchilla.

1. Instale la bolsa de recortes vacía en el conducto de descarga.
2. Arranque el motor.
3. Mueva la barra de control de la cuchilla (Fig. 15) a su posición más baja.
4. Levante la barra de control de la cuchilla hasta la posición normal de cuchilla engranada, a unos 2,5 cm del manillar. La bolsa debe empezar a inflarse, lo que indica que la cuchilla está engranada y girando.
5. Suelte la barra de control de la cuchilla. Si la bolsa no se desinfla inmediatamente, indica que la cuchilla sigue girando. El mecanismo de freno/embrague de la cuchilla puede estar deteriorándose, y si esto se ignora, podría dar lugar a un estado de operación inseguro. Haga revisar y reparar el cortacésped por un Distribuidor Autorizado.

## Ajuste de la altura de corte

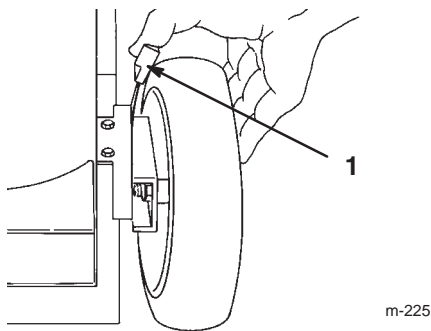
Cada rueda se ajusta individualmente con una palanca de ajuste de altura. Las alturas de corte son 25 mm, 38 mm, 51 mm, 64 mm, 76 mm, y 89 mm.

**! Peligro !**

**Al ajustar las palancas de ajuste de la altura de corte, sus manos podrían tocar una cuchilla en movimiento, lo que podría causarle graves lesiones.**

- Pare el motor y espere a que se detengan todas las piezas en movimiento antes de ajustar la altura de corte.
- No ponga los dedos debajo de la carcasa al ajustar la altura de corte.

1. Tire de la palanca de ajuste de la altura de la rueda hacia la rueda (Fig. 19) y muévala a la posición deseada.



**Figura 19**

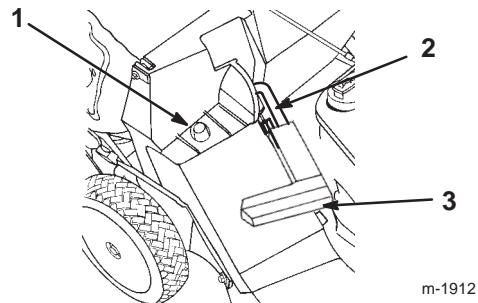
1. Palanca de ajuste de la altura de la rueda
2. Suelte la palanca de ajuste de altura y engánchela firmemente en la muesca.
3. Ajuste todas las ruedas a la misma altura de corte.

## Uso de la bolsa de recortes

De vez en cuando, es posible que usted desee utilizar la bolsa de recortes para embalar hierba extra larga, hierba frondosa u hojas.

### Instalación de la bolsa de recortes

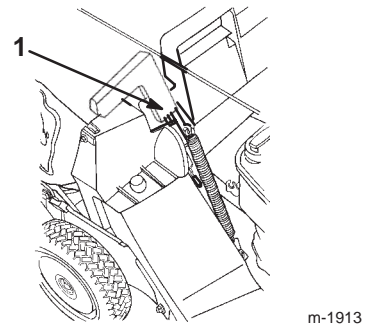
1. Pare el motor y espere a que se detengan todas las piezas en movimiento.
2. Asegúrese de que el tirador de la puerta de descarga está totalmente hacia adelante y que la clavija está situada en el cierre (Fig. 20).



**Figura 20**

1. Marco de la bolsa sobre el poste de retención
2. Clavija enganchada en el cierre
3. Tirador totalmente hacia adelante. Puerta de descarga cerrada

3. Coloque el agujero del marco de la bolsa sobre el poste de retención en el conducto de descarga (Fig. 20).
4. Coloque la parte trasera del marco de la bolsa en la varilla de soporte de la bolsa.
5. Tire hacia adelante del tirador de la puerta de descarga hasta que la clavija salga del cierre, y mueva el tirador hacia atrás hasta que la clavija se bloquee en la muesca de la bolsa (Fig. 21).



**Figura 21**

1. Clavija bloqueada en la muesca de la bolsa

**Nota:** La puerta de descarga de la carcasa del cortacésped está ahora abierta.

## Segar con la bolsa de recortes

**Advertencia**

Si la bolsa de recortes está desgastada, pueden arrojarse pequeñas piedras y otros residuos similares a la zona donde está el operador u otra persona, provocando lesiones personales graves o la muerte al operador o a la otra persona.

Compruebe frecuentemente la bolsa de recortes. Si está dañada, instale una bolsa de recambio Toro nueva.

Corte la hierba hasta que la bolsa esté llena.

**Importante** No llene demasiado la bolsa.

### Cómo retirar la bolsa de recortes

1. Pare el motor y espere a que se detengan todas las piezas en movimiento.
2. Levante el tirador de la puerta de descarga y muévalo hacia adelante para que la clavija entre en el cierre (Fig. 20).
3. Sujete las asas de la parte delantera y trasera de la bolsa y levante la bolsa fuera del cortacésped.
4. Incline la bolsa gradualmente hacia adelante para vaciarla.
5. Para instalar la bolsa, consulte Instalación de la bolsa de recortes en la página 14.

**Peligro**

Si la puerta de descarga no se abre por completo, el cortacésped podría arrojar objetos, causando lesiones personales graves o la muerte.

Si usted no puede cerrar la puerta porque los recortes de hierba obstruyen la zona de descarga, pare el motor y mueva el tirador de la puerta de descarga hacia adelante y hacia atrás suavemente hasta que pueda cerrar la puerta completamente. Si aún no puede cerrar la puerta, retire la obstrucción con un palo, no con la mano.

**Peligro**

El cortacésped puede arrojar recortes de hierba y otros objetos por el conducto de descarga si éste está abierto. Los objetos arrojados con suficiente fuerza podrían causar lesiones personales graves o la muerte al operador o a otras personas.

No abra nunca la puerta del conducto de descarga con el motor en marcha.

### Consejos de operación

- Revise las instrucciones de seguridad y lea detenidamente este manual antes de operar el cortacésped.
- Despeje la zona de palos, piedras, alambres, ramas y otros residuos que podrían ser golpeados y arrojados por la cuchilla.
- Mantenga a todo el mundo, especialmente a niños y animales, alejados de las zonas de trabajo.
- Evite golpear árboles, muros, bordillos u otros objetos sólidos. No siegue nunca por encima de objeto alguno.
- Si el cortacésped golpea un objeto o empieza a vibrar, pare inmediatamente el motor, desconecte el cable de la bujía e inspeccione el cortacésped en busca de daños.
- Mantenga la **cuchilla afilada** durante toda la temporada de siega. De vez en cuando, lime cualquier imperfección de la cuchilla.
- Sustituya la cuchilla cuando sea preciso con una cuchilla de repuesto Toro original.
- Siegue solamente hierba u hojas secas. La hierba mojada y las hojas mojadas tienden a pegarse al suelo, y pueden atascar el cortacésped o hacer que se cale el motor.

**Advertencia**

La hierba mojada o las hojas mojadas pueden causarle graves lesiones si usted resbala y toca la cuchilla.

Siegue solamente en condiciones secas.

- Limpie los bajos de la plataforma del cortacésped después de cada uso. Consulte Limpieza de los bajos de la carcasa del cortacésped en la página 18.
- Mantenga el motor en buenas condiciones de funcionamiento.
- Ajuste la velocidad del motor a la posición más rápida para conseguir resultados óptimos de corte.

**Advertencia**

**Si se opera el cortacésped a una velocidad mayor que el ajuste de fábrica, el cortacésped puede arrojar parte de la cuchilla o del motor a la zona donde está el operador u otra persona, causando graves lesiones personales o la muerte.**

- **No cambie el ajuste de velocidad del motor.**
- **Si usted sospecha que la velocidad del motor es superior a la normal, póngase en contacto con un Servicio Técnico Autorizado.**

- Limpie el filtro de aire con frecuencia. El picado de la hierba hace que se formen nubes de recortes y polvo, que atascan el filtro de aire y reducen el rendimiento del motor.

## Cómo cortar la hierba

- La hierba crece a velocidades distintas según la estación del año. En el calor del verano, es mejor cortar la hierba usando los ajustes de altura de corte de 51 mm, 64 mm, o 76 mm. Corte solamente un tercio de la hoja de hierba cada vez. No corte con un ajuste inferior a 51 mm a menos que la hierba sea escasa, o a finales del otoño cuando el ritmo de crecimiento de la hierba empieza a decaer.
- Cuando corte hierba de más de 15 cm de alto, siegue primero usando la altura de corte más alta y ande despacio, luego siegue de nuevo a una altura menor para obtener el mejor aspecto de césped. Si la hierba es demasiado alta y las hojas mojadas tienden a amontonarse en el césped, pueden atascar el cortacésped o hacer que se cale el motor.

- Alterne la dirección de corte. Esto ayuda a dispersar los recortes en todo el césped, dando una fertilización más homogénea.

Si el aspecto final del césped no es satisfactorio, pruebe a:

- Afilar la cuchilla.
- Camina más despacio mientras siega.
- Elevar la altura de corte del cortacésped.
- Cortar el césped con más frecuencia.
- Solapar los pasillos de corte en lugar de cortar un pasillo completo en cada pasada.
- Ajustar la altura de corte una muesca menos en las ruedas delanteras que en las traseras. Por ejemplo, ajuste las ruedas delanteras a 51 mm y las traseras a 64 mm.

## Cómo cortar hojas

- Después de segar el césped, asegúrese de que la mitad del césped se ve a través de la cobertura de hojas cortadas. Es posible que tenga que hacer más de una pasada por encima de las hojas.
- Para una cobertura de hojas escasa, ajuste todas las ruedas a la misma altura de corte.
- Si hay más de 13 cm de hojas en el césped, ajuste la altura de corte de las ruedas delanteras una muesca o dos más alta que la de las ruedas traseras. De esta manera es más fácil que se introduzcan las hojas debajo de la plataforma del cortacésped.
- Siegue más despacio si el cortacésped no corta las hojas suficientemente finas.
- Si usted siega encima de hojas de roble, puede añadir cal al césped en primavera para reducir la acidez de las hojas de roble.

# Mantenimiento

**Nota:** Los lados derecho e izquierdo de la máquina se determinan desde la posición normal del operador.

## Calendario recomendado de mantenimiento

Intervalo de mantenimiento y servicio	Procedimiento de mantenimiento
Cada uso	<ul style="list-style-type: none"> <li>• Compruebe el nivel de aceite del motor</li> <li>• Compruebe el tiempo que tarda el freno en parar la cuchilla. La cuchilla debe pararse en tres segundos después de soltar la barra; si no lo hace, póngase en contacto con un Distribuidor Autorizado para la reparación.</li> <li>• Retire los recortes de hierba y la suciedad de debajo de la carcasa.</li> <li>• Limpie el conducto de descarga y el tapón del conducto de descarga.</li> </ul>
5 horas	<ul style="list-style-type: none"> <li>• Compruebe las fijaciones de la cuchilla y del montaje del motor. Apriételas si están sueltas.</li> </ul>
25 horas	<ul style="list-style-type: none"> <li>• Limpie el prefiltro de gomaespuma del limpiador de aire.</li> </ul>
50 horas	<ul style="list-style-type: none"> <li>• Cambie el aceite de motor (sin el filtro de aceite).<sup>1</sup></li> <li>• Afile o cambie la cuchilla; realice el mantenimiento con más frecuencia si se desafilan rápidamente en condiciones duras o arenosas.</li> <li>• Limpie el protector del freno/embrague de la cuchilla.</li> <li>• Compruebe que no hay fugas en el sistema de combustible y que los tubos de combustible no están deteriorados. Cambie las piezas si es necesario.</li> <li>• Retire los recortes de hierba y la suciedad de debajo de la cubierta de la correa.</li> <li>• Lubrique los brazos de pivote.</li> </ul>
75 horas	<ul style="list-style-type: none"> <li>• Ajuste el sistema de transmisión autopropulsada.</li> </ul>
100 horas	<ul style="list-style-type: none"> <li>• Cambie el filtro de aceite.</li> <li>• Inspeccione la bujía y cámbiela si es necesario.</li> <li>• Limpie el filtro de papel del limpiador de aire.</li> <li>• Limpie el sistema de refrigeración; retire los recortes de hierba, residuos y suciedad de las aletas de refrigeración del motor y del arrancador. Limpie el sistema con más frecuencia si hay mucha suciedad o gran cantidad de recortes.</li> <li>• Limpie el filtro de combustible.</li> <li>• Lubrique la caja de engranajes.</li> <li>• Ajuste el cable del freno de la cuchilla.</li> <li>• Haga el mantenimiento de las ruedas.</li> </ul>
300 horas	<ul style="list-style-type: none"> <li>• Cambie el filtro de papel del limpiador de aire. Cámbielo con más frecuencia en condiciones polvorientas.</li> </ul>
Almacenamiento	<ul style="list-style-type: none"> <li>• Vacíe el depósito de combustible antes de efectuar reparaciones, según las instrucciones, o antes del almacenamiento.</li> </ul>

<sup>1</sup>Cambie el aceite del motor después de las primeras ocho horas de operación.

**Importante** Consulte en el manual del operador del motor procedimientos adicionales de mantenimiento.



## Cuidado



Si usted deja el cable conectado a la bujía, alguien podría arrancar el motor accidentalmente y causar lesiones graves a usted o a otras personas.

Desconecte el cable de la bujía antes de efectuar cualquier mantenimiento. Aparte el cable para evitar su contacto accidental con la bujía.

## Verificación del nivel de aceite del motor

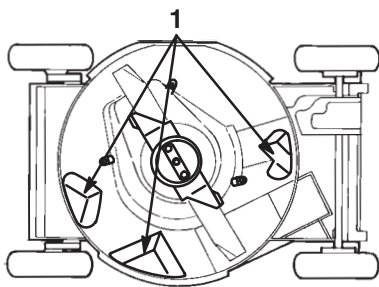
Antes de usar el cortacésped, compruebe que el nivel de aceite está entre las marcas Add (Añadir) y Full (Lleno) en la varilla (Fig. 7). Si el nivel de aceite está por debajo de la marca Add, añada aceite. Consulte Llenado del cárter de aceite en la página 8.

## Comprobación del freno/embrague de la cuchilla

Consulte Comprobación del freno/embrague de la cuchilla en la página 12.

## Limpieza de los bajos de la carcasa del cortacésped

Para asegurar el mejor rendimiento, mantenga limpios los bajos de la carcasa del cortacésped. Tenga especial cuidado de mantener libres de residuos los kickers (Fig. 22).



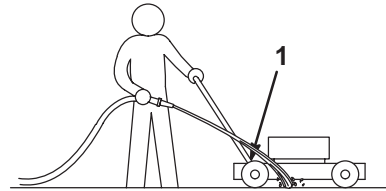
m-796

Figura 22

1. Kickers

### Método de lavado

1. Coloque el cortacésped sobre una superficie plana de hormigón o asfalto cerca de una manguera de jardín.
2. Arranque el motor.
3. Sujete la manguera a la altura del manillar y dirija el agua para que fluya sobre el suelo justo por delante de la rueda trasera derecha (Fig. 23).



1093

Figura 23

1. Rueda trasera derecha

**Nota:** La cuchilla aspirará agua y expulsará los recortes. Deje correr el agua hasta que no se vean recortes saliendo de debajo de la carcasa.

4. Pare el motor y espere a que se detengan todas las piezas en movimiento.
5. Cierre el grifo de la manguera.
6. Arranque el cortacésped y déjelo funcionar durante unos minutos para secar la humedad del cortacésped y sus componentes.

### Método de rascado

Si el lavado no elimina todos los residuos de debajo del cortacésped, deberá rascarlo hasta que esté limpio.

1. Desconecte el cable de la bujía (Fig. 11).
2. Drene el combustible del depósito de combustible. Consulte Vaciado del depósito de combustible y limpieza del filtro de combustible en la página 22.



## Advertencia



Si inclina el cortacésped, el combustible puede salir del carburador o del depósito de combustible. La gasolina es extremadamente inflamable, altamente explosiva y bajo ciertas condiciones, puede causar lesiones personales o daños materiales.

Evite los derrames dejando funcionar el motor hasta que no quede combustible, o retirando la gasolina con una bomba de mano; nunca utilice un sifón.

3. Vuelque el cortacésped a su lado **derecho** (Fig. 22).

4. Retire la suciedad y los recortes de hierba con un rascador de madera dura. Evite tocar rebabas y bordes afilados.
5. Ponga el cortacésped de pie.
6. Llene el depósito de combustible.
7. Conecte el cable de la bujía.

## Limpeza del conducto de descarga y el tapón

Retire el tapón del conducto de descarga y límpielo después de cada uso.

Asegúrese siempre de que la puerta de descarga se cierre firmemente cuando usted suelte el tirador. Si los residuos impiden que la puerta de descarga se cierre firmemente, limpie a fondo el interior del conducto de descarga y la puerta.

⚠
Advertencia
⚠

Los recortes de hierba y otros objetos pueden ser arrojados del conducto de descarga si éste está abierto, y pueden causar lesiones graves o matar al operador u a otras personas.

No arranque ni opere el cortacésped a menos que se dé *una* de las siguientes condiciones:

- El tapón del conducto de descarga está bloqueado firmemente en el conducto de descarga.
- La bolsa de hierba está bloqueada en su sitio.
- La tolva de descarga lateral opcional está bloqueada en su sitio.
- La puerta del conducto de descarga está bloqueada en su sitio.

## Mantenimiento del limpiador de aire

Limpie el prefiltro de gomaespuma después de cada 25 horas de operación. Limpie el filtro de papel después de cada 100 horas de operación. Cambie el filtro de papel una vez cada temporada o cada 300 horas de operación; cámbielo con más frecuencia en condiciones polvorrientas.

**Importante** No haga funcionar el motor sin el conjunto de filtrado de aire, porque se producirán graves daños al motor.

1. Pare el motor y espere a que se detengan todas las piezas en movimiento.
2. Desconecte el cable de la bujía (Fig. 11).

3. Retire el tornillo que fija la tapa del limpiador de aire (Fig. 24).

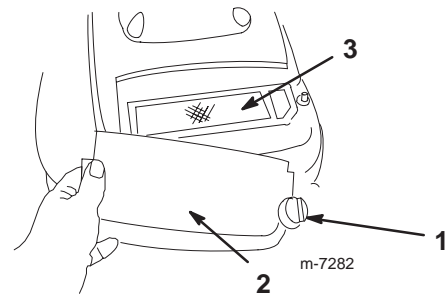


Figura 24

1. Tornillo
2. Tapa
3. Filtro de aire de papel

4. Retire la tapa y límpiela a fondo (Fig. 24).
5. Retire el filtro de aire y deséchelo (Fig. 25).

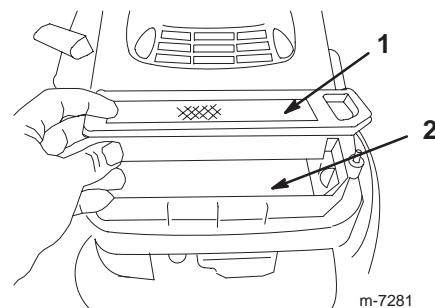


Figure 25

1. Filtro de aire de papel
2. Prefiltro de gomaespuma

**Importante** No intente limpiar el filtro de papel.

6. Retire el prefiltro de gomaespuma y lávelo con detergente suave y agua, luego séquelo apretando con un paño (Fig. 24).
7. Sature de aceite el prefiltro, luego apriételo (sin retorcer) para eliminar el exceso de aceite.
8. Instale el prefiltro de gomaespuma.
9. Instale el filtro de papel nuevo.
10. Vuelva a colocar la tapa y fíjela con el tornillo.

## Cómo cambiar el aceite de motor

Cambie el aceite después de las primeras **ocho** horas de operación, y luego después de cada 50 horas de operación, o cada temporada (más a menudo en condiciones de mucho polvo o suciedad).

1. Haga funcionar el motor para calentar el aceite.

**Nota:** El aceite caliente fluye mejor y transporta más contaminantes.

! **Advertencia** !

**El aceite puede estar muy caliente cuando el motor ha estado funcionando, y el contacto con aceite caliente puede causar lesiones personales graves.**

**Evite tocar el aceite caliente al drenarlo.**

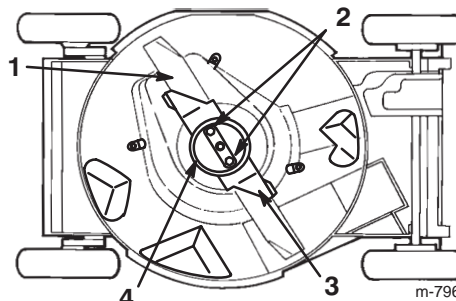
2. Pare el motor y espere a que se detengan todas las piezas en movimiento.
3. Desconecte el cable de la bujía (Fig. 11).
4. Coloque un recipiente adecuado debajo del lado derecho del cortacésped.
5. Retire la varilla girando el tapón en el sentido contrario a las agujas del reloj y tirando del mismo (Fig. 7).
6. Levante el lado izquierdo del cortacésped para drenar el aceite al recipiente.
 

**Nota:** Usted también puede remover el aceite del carter usando un extractor de aceite.
7. Baje el lado izquierdo del cortacésped.
8. Inserte la varilla en el cuello de llenado y enrosque el tapón en el sentido de las agujas del reloj hasta que quede apretado.
9. Recicle el aceite usado según la normativa local.
10. Llene el cárter con aceite nuevo hasta la marca Full de la varilla. Consulte Llenado del cárter de aceite en la página 8.
11. Limpie cualquier aceite derramado.

## Mantenimiento de la cuchilla de corte

Siegue siempre con la cuchilla afilada. Una cuchilla afilada corta limpiamente sin desgarrar o picar las hojas de hierba.

1. Pare el motor y espere a que se detengan todas las piezas en movimiento.
2. Desconecte el cable de la bujía (Fig. 11).
3. Drene la gasolina del depósito de combustible; consulte Vaciado del depósito de combustible y limpieza del filtro de combustible en la página 22.
4. Vuelque el cortacésped a su lado **derecho** (Fig. 26).

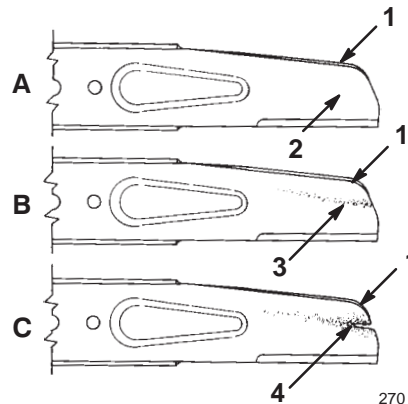


**Figura 26**

- |                          |                        |
|--------------------------|------------------------|
| 1. Cuchilla              | 3. Acelerador          |
| 2. Tuerca de la cuchilla | 4. Protector de césped |

## Inspección de la cuchilla

Examine cuidadosamente la cuchilla para asegurarse de que está afilada y para detectar cualquier desgaste, sobre todo en la reunión entre la parte plana y la parte curva de la cuchilla (Fig. 27A). Puesto que la arena y cualquier material abrasivo pueden desgastar el metal que conecta las partes curva y plana de la cuchilla, compruebe la cuchilla antes de utilizar el cortacésped. Si observa una hendidura o desgaste (Figuras 27B y 27C), cambie la cuchilla; consulte Cómo retirar la cuchilla en la página 21.



**Figura 27**

- |                               |                               |
|-------------------------------|-------------------------------|
| 1. Vela                       | 4. Formación de una hendidura |
| 2. Parte plana de la cuchilla |                               |
| 3. Desgaste                   |                               |

**Nota:** Para obtener el mejor rendimiento, instale una cuchilla nueva antes de que empiece la temporada de siega. Durante el año, lime cualquier desperfecto con el fin de mantener el filo de corte.

**Peligro**

Una cuchilla desgastada o dañada puede romperse, y un trozo de la cuchilla podría ser arrojado a la zona donde está el operador u otra persona, provocando lesiones personales graves o la muerte.

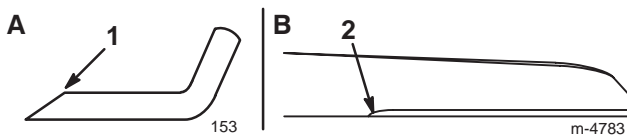
- Inspeccione periódicamente las cuchillas, para asegurarse de que no están desgastadas ni dañadas.
- sustituya cualquier cuchilla desgastada o dañada.

## Cómo retirar la cuchilla

Sujete el extremo de la cuchilla usando un paño o un guante grueso. Retire las tuercas de la cuchilla, el protector de césped, el acelerador y la cuchilla (Fig. 26).

## Cómo afilar la cuchilla

Lime el borde superior de la cuchilla para mantener el ángulo de corte original (Fig. 28A) y el radio interior del filo de corte (Fig. 28B). La cuchilla permanece equilibrada si se retira la misma cantidad de material de ambos filos de corte.

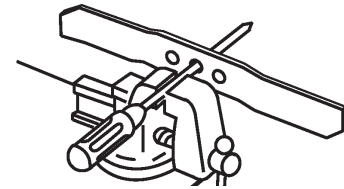


**Figura 28**

1. Afile con este ángulo solamente
2. Mantenga el ángulo original aquí

## Equilibrado de la cuchilla

1. Compruebe el equilibrio de la cuchilla colocando el taladro central de la cuchilla sobre un clavo o el palo de un destornillador fijado horizontalmente en un torno de banco (Fig. 29).



1007

**Figura 29**

**Nota:** También puede comprobar el equilibrio usando un equilibrador de cuchillas de fabricación comercial.

2. Si algún extremo de la cuchilla gira hacia abajo, lime ese extremo (no el filo de corte ni el extremo cerca del filo de corte). La cuchilla está correctamente equilibrada cuando no baja ninguno de los extremos.

## Cómo instalar la cuchilla

1. Instale una cuchilla Toro afilada y equilibrada, el acelerador, el protector de césped y las tuercas de la cuchilla. La vela de la cuchilla debe apuntar hacia la parte superior de la carcasa del cortacésped. Apriete las tuercas de la cuchilla a 20 a 37 Nm.

**Advertencia**

Si opera el cortacésped sin que esté colocado el acelerador, la cuchilla puede flexionarse, doblarse, o romperse, causando lesiones graves o la muerte al operador u a otras personas.

No opere el cortacésped sin acelerador.

2. Ponga el cortacésped de pie.
3. Conecte el cable de la bujía.

## Limpieza del protector del freno/embrague de la cuchilla

Limpie el protector del BBC (freno/embrague de la cuchilla) al final de cada sesión de siega para asegurar el mejor rendimiento y para evitar que se degraden las piezas. Limpie el protector del BBC cuando afile la cuchilla, porque es necesario retirar la cuchilla para poder retirar el protector del BBC.

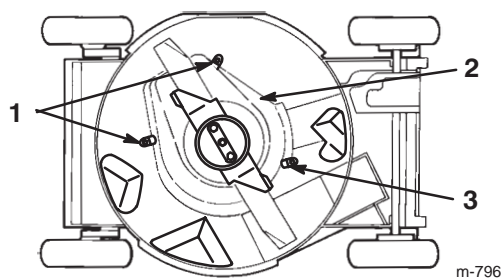
1. Pare el motor y espere a que se detengan todas las piezas en movimiento.
2. Desconecte el cable de la bujía (Fig. 11).
3. Drene la gasolina del depósito de combustible; consulte Vaciado del depósito de combustible y limpieza del filtro de combustible en la página 22.
4. Vuelque el cortacésped a su lado **derecho**.

**Advertencia**

**Si inclina el cortacésped, el combustible puede salir del carburador o del depósito de combustible. La gasolina es extremadamente inflamable, altamente explosiva y bajo ciertas condiciones, puede causar lesiones personales o daños materiales.**

**Evite derrames de combustible vaciando el depósito de combustible según las instrucciones; no utilice nunca un sifón.**

5. Retire las dos tuercas de la cuchilla, el protector de césped, el acelerador y la cuchilla (Fig. 26).
6. Afloje las pestañas que fijan el protector del BBC a la plataforma, aflojando las tuercas o los pernos de las pestañas (Fig. 30). Gire las pestañas 180° para que no estorben.



**Figura 30**

1. Pestañas y tuercas
2. Protector del BBC
3. Pestaña y perno

7. Retire el protector del BBC y cepille o sople para eliminar los residuos de debajo del protector y de alrededor del sistema BBC.

8. Instale el protector del BBC. Gire las pestañas 180° a su posición inicial. Apriete las tuercas o los pernos de las pestañas para fijar el protector del BBC a la plataforma.
9. Instale la cuchilla, el acelerador, el protector de césped, y las dos tuercas de la cuchilla.
10. Ponga el cortacésped de pie.
11. Conecte el cable de la bujía.

## Vaciado del depósito de combustible y limpieza del filtro de combustible

El filtro de combustible (malla) está localizado adentro de el tanque de combustible. Limpie el filtro de combustible después de cada 100 horas de operación.

1. Pare el motor y espere a que se enfríe.

**Importante** Drene la gasolina solamente cuando el motor está frío.

2. Desconecte el cable de la bujía (Fig. 11).
3. Retire el tubo de combustible aflojando la abrazadera que está junto al carburador (Fig. 36).
4. Abra la válvula de combustible girando la palanca a la posición Open (Fig. 4).
5. Drene completamente la gasolina del depósito y del tubo de combustible en un recipiente de combustible homologado.
6. Remueva el tanque de combustible de la cortacesped.
7. Uacie un poco de combustible en el tanque, revuelva el combustible, y vacie el combustible en un contenedor de combustible aprobado.
8. Instale el tanque de combustible y el tubo de combustible; consulte instalacion de el tanque y el tubo de combustible.

## Limpiar debajo de la cubierta de la correa

Mantenga la zona de debajo de la cubierta de la correa libre de residuos.

1. Pare el motor y espere a que se detengan todas las piezas en movimiento.
2. Retire los pernos que fijan la cubierta de la correa (Fig. 31) a la carcasa del cortacésped.

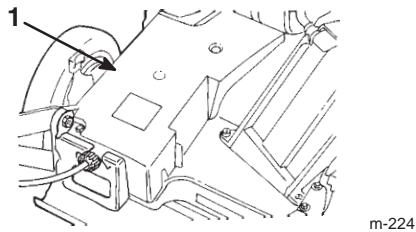


Figura 31

1. Cubierta de la correa

3. Levante la cubierta y cepille para eliminar todos los residuos alrededor de la zona de la correa.
4. Instale la cubierta de la correa.

## Lubricación de los brazos de pivote

Después de cada 50 horas de operación, o al final de la temporada de siega, lubrique los brazos de pivote.

1. Mueva las palancas de altura de corte de la rueda trasera al ajuste central.
2. Limpie con un trapo limpio los puntos de engrase (Fig. 32).

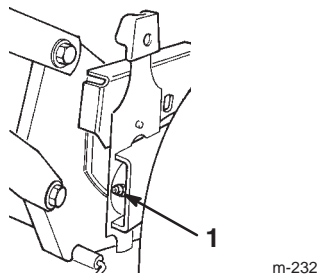


Figura 32

1. Punto de engrase

3. Conecte una pistola de engrasar al punto de engrase y bombee suavemente dos o tres veces con grasa de litio de propósito general N° 2 (Fig. 32).

**Nota:** Una presión de grasa excesiva puede dañar las juntas.

## Ajuste de la transmisión autopropulsada

Si el cortacésped no avanza o si tiene tendencia a avanzar lentamente cuando la barra de control está a **más** de 4 cm del manillar, ajuste el mando de control de la transmisión de las ruedas, en la parte trasera de la caja de engranajes.

1. Cierre la puerta de la carcasa del cortacésped y retire la bolsa de hierba.
2. Gire el mando de control en el sentido de las agujas del reloj 1/2 vuelta si el cortacésped no avanza. Si el cortacésped avanza lentamente, gire el mando 1/2 vuelta en el sentido opuesto a las agujas del reloj para aflojar la correa (Fig. 33).

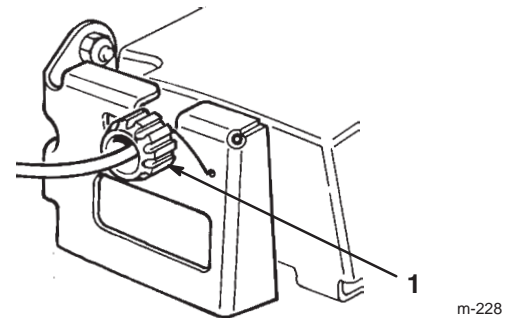


Figura 33

1. Mando de control

3. Tire lentamente del cortacésped hacia atrás, moviendo gradualmente la barra de control hacia el manillar.

**Nota:** El ajuste es correcto cuando las ruedas traseras dejan de girar y la barra de control está a aproximadamente 2,5 cm del manillar (Fig. 34).

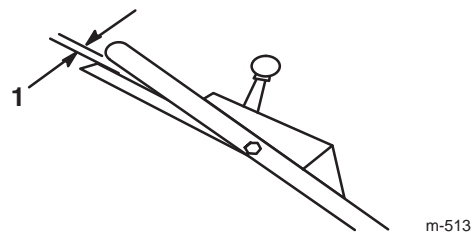


Figura 34

1. 2,5 cm

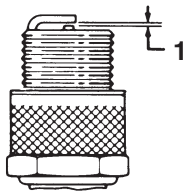
## Mantenimiento de la bujía

Revise la bujía cada 100 horas de funcionamiento. Utilice una bujía **NGK BPR5ES** o equivalente.

1. Pare el motor y espere a que se detengan todas las piezas en movimiento.
2. Desconecte el cable de la bujía (Fig. 11).
3. Limpie alrededor de la bujía.
4. Retire la bujía de la culata.

**Importante** Si la bujía está agrietada o sucia, cámbiela. No limpie los electrodos, porque cualquier arenilla que entre en el cilindro puede dañar el motor.

5. Fije el hueco entre los electrodos en 0,76 mm (Fig. 35).



m-110

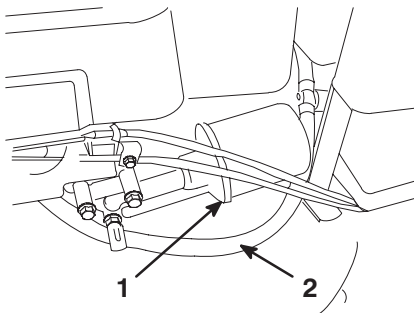
Figura 35

1. 0,76 mm

6. Instale la bujía y la junta.
7. Apriete la bujía a 23 Nm.
8. Conecte el cable de la bujía.

## Cómo cambiar el filtro de aceite

Cambie el filtro de combustible (Fig. 36) cada 100 horas de funcionamiento o una vez al año, lo que suceda primero.



m-7284

Figure 36

1. Filtro de aceite
2. Tubo de combustible

1. Haga funcionar el motor para calentar el aceite.



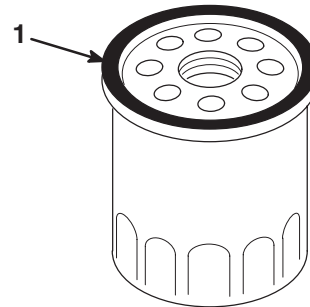
## Advertencia



**El aceite puede estar muy caliente cuando el motor ha estado funcionando, y el contacto con aceite caliente puede causar lesiones personales graves.**

**Evite tocar el aceite caliente al drenarlo.**

2. Pare el motor y espere a que se detengan todas las piezas en movimiento.
3. Desconecte el cable de la bujía (Fig. 11).
4. Drene el aceite. Consulte Cómo cambiar el aceite del motor en la página 20.
5. Coloque un trapo debajo del filtro de aceite para recoger cualquier aceite que se salga mientras retira el filtro.
6. Retire el filtro de aceite.
7. Utilice el dedo para cubrir de aceite la junta del filtro nuevo (Fig. 37).



m-3862

Figura 37

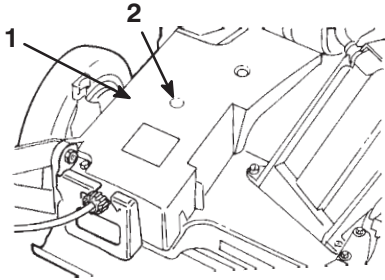
1. Junta

8. Instale el filtro nuevo y apriételo 2/3 de vuelta con la mano solamente.
9. Llene el cárter con aceite nuevo hasta la marca *Full* de la varilla. Consulte Llenado del cárter de aceite en la página 8.
10. Conecte el cable de la bujía.
11. Haga funcionar el motor durante unos tres minutos.
12. Pare el motor, espere a que se detengan todas las piezas en movimiento y compruebe que no hay fugas de aceite alrededor del filtro.
13. Añada aceite para compensar el aceite que está en el filtro. Consulte Verificación del nivel de aceite del motor en la página 18.
14. Recicle el filtro de aceite usado según la normativa local.

## Lubricación de la caja de engranajes

Después de cada 100 horas de operación, engrase la caja de engranajes.

1. Retire la bolsa de recortes.
2. Conecte una pistola de engrasar en el punto de engrase a través del hueco de la cubierta de la correa (Fig. 38).



m-224

**Figura 38**

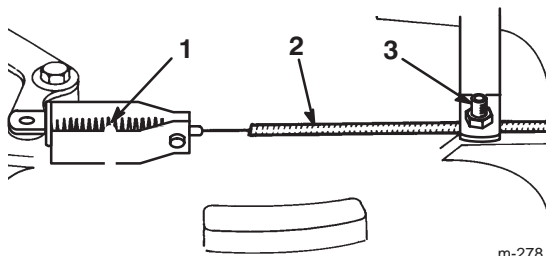
1. Cubierta de la correa
2. Punto de engrase

3. Bombee suavemente una o dos veces grasa de litio N° 2 de propósito general.
4. Instale la bolsa de recortes.

## Ajuste del cable del freno de la cuchilla

Siempre que instale un nuevo conjunto de cable de freno de la cuchilla o cambie la correa, ajuste el cable del freno de la cuchilla.

1. Pare el motor y espere a que se detengan todas las piezas en movimiento.
2. Desconecte el cable de la bujía (Fig. 11).
3. Afloje el tornillo de la abrazadera hasta que se deslice el conducto del cable del freno (Fig. 39).



m-278

**Figura 39**

1. Muelle
2. Conducto del cable
3. Tornillo de la abrazadera

4. Tire del cable para eliminar la holgura, pero no tense el muelle. Apriete el tornillo de la abrazadera para fijar el ajuste.



### Advertencia



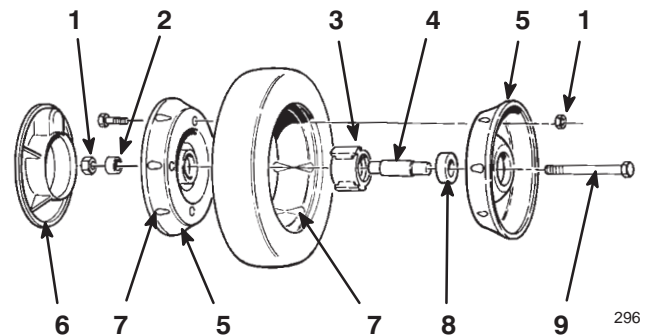
**No apriete demasiado el cable de freno de la cuchilla. Si aprieta demasiado el cable de freno de la cuchilla, el freno de la cuchilla podría salirse del tambor de freno. Si el freno no está en contacto con el tambor, la cuchilla no dejará de girar cuando usted suelte la barra de control. Una cuchilla en movimiento podría causar graves lesiones personales.**

- Cada vez que usted ajuste el cable de freno, asegúrese de que el freno detiene la cuchilla en tres segundos o menos.
- Si la cuchilla no deja de girar en tres segundos o menos, lleve el cortacésped a un Distribuidor Autorizado para que lo inspeccione y lo repare.

## Mantenimiento de las ruedas

### Cómo retirar las ruedas

1. Pare el motor y espere a que se detengan todas las piezas en movimiento.
2. Desconecte el cable de la bujía (Fig. 11).
3. Retire el tornillo de caperuza, el suplemento de la rueda y la contratuerca que monta la rueda al brazo de pivote (Fig. 40).



296

**Figura 40**

1. Contratuercas
2. Suplemento de la rueda
3. Conjunto cojinete/buje
4. Suplemento del cojinete
5. Mitad de la rueda
6. Cubierta de plástico (ruedas traseras solamente)
7. Orejeta
8. Cojinete (2)
9. Tornillo de caperuza

4. Separe las mitades de la rueda del neumático retirando los cuatro tornillos de caperuza y las cuatro contratuercas (Fig. 40).

**Nota:** Si retira los cojinetes del conjunto de cojinete/buje, retírelos apretando sobre el suplemento del cojinete (Fig. 40).

## Ensamblaje de las ruedas

1. Coloque el neumático en una mitad de rueda, alineando las orejetas en cada pieza (Fig. 40)
2. Coloque el conjunto cojinete/buje en el hueco central de la mitad de la rueda. Asegúrese de que las patas del buje están sobre la brida del hueco (Fig. 40).
3. Coloque la otra mitad de la rueda sobre el conjunto cojinete/buje, alineando las orejetas de la rueda y del neumático y los taladros de montaje (Fig. 40).
4. Usando dos tornillos de rosca completa de 6 x 38 mm, o pernos y tuercas no de freno, conecte las dos mitades de la rueda sin apretar. Coloque los tornillos o pernos en taladros opuestos (Fig. 40).
5. Compruebe la alineación de todas las piezas y apriete los tornillos, alternando de uno a otro para que el encaje sea uniforme, hasta que las mitades de la rueda estén juntas (Fig. 40).
6. Instale los dos tornillos de caperuza y contratuercas que retiró anteriormente en los taladros restantes de las mitades de la rueda, y apriételes. Retire los dos tornillos largos o pernos y sustítúyalos por dos tornillos de caperuza y contratuercas (Fig. 40).
7. Instale la rueda en el brazo de pivote con los tornillos de caperuza, un suplemento y una contratuerca. Asegúrese de que el suplemento está colocado entre el buje de la rueda y el brazo de pivote (Fig. 40).

## Almacenamiento

Para preparar el cortacésped para el almacenamiento cuando acabe la temporada de siega, siga los procedimientos de mantenimiento recomendados. Consulte Mantenimiento en la página 17.

Almacene el cortacésped en un lugar fresco, limpio y seco. Cubra el cortacésped para mantenerlo limpio y protegido.

## Preparación del sistema de combustible



### Advertencia



La gasolina puede vaporizarse si la almacena por largos periodos de tiempo, y puede explotar si entra en contacto con llama desnuda.

- No almacene gasolina por largos periodos de tiempo.
- No almacene el cortacésped con gasolina en el depósito de combustible o en el carburador en un lugar cerrado con llama desnuda. (Por ejemplo, el piloto de una caldera o un calentador de agua).
- Espere a que se enfríe el motor antes de guardar el cortacésped en un recinto cerrado.

Vacíe el depósito de combustible durante la última operación de siega antes de almacenar el cortacésped.

1. Haga funcionar el cortacésped hasta que el motor se pare por haberse quedado sin gasolina.
2. Ceba el motor y arránquelo de nuevo.
3. Deje que funcione el motor hasta que se pare. Cuando ya no se puede arrancar el motor, está suficientemente seco.

## Preparación del motor

1. Con el motor todavía caliente, cambie el aceite del cárter. Consulte Cómo cambiar el aceite del motor en la página 20.
2. Retire la bujía (Fig. 11).
3. Usando una lata de aceite, añada aproximadamente una cucharada sopera de aceite al cárter a través del orificio de la bujía.
4. Gire lentamente el motor varias veces, usando la cuerda de arranque, para distribuir el aceite.
5. Instale la bujía pero **no** conecte el cable a la bujía.

## Información general

1. Limpie la carcasa del cortacésped. Consulte Limpieza de los bajos de la carcasa del cortacésped en la página 18.
2. Limpie la suciedad y la broza de la parte exterior del cilindro, las aletas de la culata y de la carcasa del soplador.
3. Elimine los recortes de hierba, la suciedad y la grasa de las piezas externas del motor, la cubierta y la parte superior de la carcasa del cortacésped.
4. Compruebe la condición de la cuchilla. Consulte Mantenimiento de la cuchilla de corte en la página 20.
5. Limpie el protector del BBC; consulte Limpieza del protector del freno/embrague de la cuchilla en la página 22.
6. Realice el mantenimiento del filtro de aire; consulte Mantenimiento del filtro de aire, en la página 19.
7. Lubrique los brazos de pivote; consulte Lubricación de los brazos de pivote, en la página 19.
8. Apriete todos los pernos, tuercas y tornillos.
9. Retoque todas las superficies pintadas oxidadas o descascarilladas con pintura, que puede adquirir en el Servicio Técnico Autorizado.

## Después del almacenamiento

1. Compruebe y apriete todos los cierres.
2. Retire la bujía y haga girar el motor rápidamente usando el arrancador para eliminar el exceso de aceite del cilindro.
3. Limpie la bujía o cámbiela si está agrietada, rota o si los electrodos están desgastados.
4. Instale la bujía y apriétela a 23 Nm.
5. Lleve a cabo cualquier procedimiento de mantenimiento necesario; consulte Mantenimiento en la página 17.
6. Llene el depósito de combustible con gasolina fresca.
7. Compruebe el nivel de aceite del motor
8. Conecte el cable de la bujía.

## Accesorios

Usted puede comprar los siguientes accesorios en un servicio Técnico Autorizado:

- Kit de descarga lateral
- Cuchilla atómica

# Solución de problemas

Toro ha diseñado y fabricado su cortacésped para que funcione sin problemas. Compruebe cuidadosamente los siguientes componentes y elementos, y consulte Mantenimiento en la página 17 si desea más información. Si un problema no se soluciona, póngase en contacto con el Servicio Técnico Autorizado.

Problema	Posibles causas	Acción correctora
El motor no arranca	<ol style="list-style-type: none"> <li>1. El depósito de combustible está vacío o el sistema de combustible contiene combustible viejo.</li> <li>2. La palanca del acelerador no está en la posición Estárter.</li> <li>3. El cable no está conectado a la bujía.</li> <li>4. La bujía está picada, sucia o la distancia entre los electrodos es incorrecta.</li> </ol>	<ol style="list-style-type: none"> <li>1. Drene y/o llene el depósito de combustible con gasolina fresca. Si el problema no se soluciona, póngase en contacto con el Servicio Técnico Autorizado.</li> <li>2. Mueva la palanca del acelerador a la posición Estárter.</li> <li>3. Conecte el cable de la bujía.</li> <li>4. Inspeccione la bujía y ajuste el hueco si es necesario. Sustituya la bujía si está desgastada, sucia o agrietada.</li> </ol>
El motor es difícil de arrancar o pierde potencia	<ol style="list-style-type: none"> <li>1. El depósito de combustible contiene combustible viejo.</li> <li>2. El orificio de ventilación del tapón del depósito de combustible está bloqueado.</li> <li>3. El filtro del limpiador de aire está sucio y está obstruyendo el flujo de aire.</li> <li>4. Los bajos de la plataforma del cortacésped contienen recortes y residuos.</li> <li>5. La bujía está picada, sucia o la distancia entre los electrodos es incorrecta.</li> <li>6. El nivel de aceite en el cárter está bajo o el aceite está sucio.</li> </ol>	<ol style="list-style-type: none"> <li>1. Drene y llene el depósito de combustible con gasolina fresca.</li> <li>2. Limpie el orificio de ventilación del tapón de combustible, o sustituya el tapón de combustible.</li> <li>3. Limpie el prefiltro del limpiador de aire y/o cambie el filtro de papel.</li> <li>4. Limpie los bajos de la plataforma del cortacésped.</li> <li>5. Inspeccione la bujía y ajuste el hueco si es necesario. Sustituya la bujía si está desgastada, sucia o agrietada.</li> <li>6. Compruebe el aceite del motor. Cambie el aceite si está sucio o añada aceite si el nivel es bajo.</li> </ol>

<b>Problema</b>	<b>Posibles causas</b>	<b>Acción correctora</b>
El motor no funciona suavemente	<ol style="list-style-type: none"> <li>1. El cable no está conectado a la bujía.</li> <li>2. La bujía está picada, sucia o la distancia entre los electrodos es incorrecta.</li> <li>3. El control del acelerador no está en la posición Fast.</li> <li>4. El filtro del limpiador de aire está sucio y está obstruyendo el flujo de aire.</li> </ol>	<ol style="list-style-type: none"> <li>1. Conecte el cable de la bujía.</li> <li>2. Inspeccione la bujía y ajuste el hueco si es necesario. Sustituya la bujía si está desgastada, sucia o agrietada.</li> <li>3. Mueva la palanca del acelerador a la posición Fast.</li> <li>4. Limpie el prefiltro del limpiador de aire y/o cambie el filtro de papel.</li> </ol>
El cortacésped o el motor vibra excesivamente	<ol style="list-style-type: none"> <li>1. La cuchilla está doblada o desequilibrada.</li> <li>2. Las tuercas de montaje de la cuchilla están sueltas.</li> <li>3. Los bajos de la plataforma del cortacésped contienen recortes y residuos.</li> <li>4. Los pernos de montaje del motor están sueltos.</li> </ol>	<ol style="list-style-type: none"> <li>1. Equilibre la cuchilla. Si la cuchilla está doblada, cámbiela.</li> <li>2. Apriete las tuercas de montaje de la cuchilla.</li> <li>3. Limpie los bajos de la plataforma del cortacésped.</li> <li>4. Apriete los pernos de montaje del motor.</li> </ol>
Patrón de corte desigual.	<ol style="list-style-type: none"> <li>1. Las cuatro ruedas no están a la misma altura.</li> <li>2. La cuchilla no está afilada.</li> <li>3. Usted está segando repetidamente con el mismo patrón.</li> <li>4. Los bajos de la plataforma del cortacésped contienen recortes y residuos.</li> </ol>	<ol style="list-style-type: none"> <li>1. Ajuste las cuatro ruedas a la misma altura.</li> <li>2. Afile y equilibre la cuchilla.</li> <li>3. Cambie el patrón de siega.</li> <li>4. Limpie los bajos de la plataforma del cortacésped.</li> </ol>
Se atasca el conducto de descarga	<ol style="list-style-type: none"> <li>1. El control del acelerador no está en la posición Fast.</li> <li>2. La altura de corte es demasiado baja.</li> <li>3. Usted está segando demasiado deprisa.</li> <li>4. La hierba está húmeda.</li> <li>5. Los bajos de la plataforma del cortacésped contienen recortes y residuos.</li> </ol>	<ol style="list-style-type: none"> <li>1. Mueva la palanca del acelerador a la posición Fast.</li> <li>2. Eleve la altura de corte.</li> <li>3. Vaya más despacio.</li> <li>4. Deje que la hierba se seque antes de segar.</li> <li>5. Limpie los bajos de la plataforma del cortacésped.</li> </ol>
El cortacésped no avanza	<ol style="list-style-type: none"> <li>1. El cable de transmisión autopropulsada está mal ajustado o dañado.</li> <li>2. Hay residuos debajo de la cubierta de la correa.</li> </ol>	<ol style="list-style-type: none"> <li>1. Ajuste el cable de transmisión autopropulsada. Cambie el cable si es necesario.</li> <li>2. Limpie los residuos de debajo de la cubierta de la correa.</li> </ol>







Cortadoras de césped empujadas por el usuario a gasolina, inalámbricas eléctricas, y de 21" para tareas comerciales

## La Garantía Toro de Cobertura Total

Una garantía total  
(Garantía Limitada para Uso Comercial)

### Condiciones y productos cubiertos

Toro Company y su filial, Toro Warranty Company, conforme a un acuerdo conjunto, se comprometen a reparar cualquier producto Toro utilizado con fines residenciales\* si presentara defectos en los materiales o mano de obra, o si dejara de funcionar debido al fallo de un componente. Los siguientes períodos de tiempo entran en vigor a partir de la fecha de la compra:

Productos	Período de Garantía
• Cortadoras empujadas por el usuario Super Recycler®	5 años de garantía completa
• Cortadoras empujadas por el usuario VacuPower®	5 años de garantía completa
• Todos los demás	2 años de garantía completa
• Todas las baterías	1 año de garantía completa

Esta garantía cubre el coste de las piezas y la mano de obra, pero los costes de transporte corren a cargo del cliente.

Esta garantía se aplica a todas las cortadoras de césped de gasolina, inalámbricas, y eléctricas empujadas por el usuario.

\* Un uso residencial normal se refiere al uso del producto en el terreno que rodea su hogar. El uso en más de una ubicación se considera un uso comercial y, en dicho momento, entrará en vigor la garantía para uso comercial

### Garantía Limitada para Uso Comercial

Las cortadoras de césped eléctricas Toro, utilizadas para uso comercial, institucional o para alquiler están garantizadas contra los defectos de material y de mano de obra. El fallo de los componentes debido al desgaste normal no está cubierto por esta. Los siguientes períodos de tiempo entran en vigor a partir de la fecha de la compra:

Productos	Período de Garantía	
	Motor	Unidad completa
• Cortadoras de césped empujadas por el usuario, de 21", para tareas comerciales	2 años limitada	1 año limitada
• Todos los demás	45 días limitada	45 días limitada

### Instrucciones para obtener el servicio de garantía

Si cree que su producto Toro presenta un defecto de material o de mano de obra, póngase en contacto con el concesionario donde adquirió el producto o cualquier Concesionario de Servicio Autorizado o Concesionario central de servicio. Las páginas amarillas de su guía telefónica son una excelente referencia. El concesionario organizará las disposiciones necesarias para efectuar las reparaciones en su establecimiento o le recomendará otro Concesionario de Servicio Autorizado que le resulte más conveniente. Puede ser necesario presentar una prueba de compra (copia del cupón de registro, recibo de venta, etc.) para la validación de la garantía.

Si por cualquier razón no está satisfecho con el análisis del Concesionario de servicio sobre el defecto en materiales o mano de

obra o si necesita referencias para un Concesionario de servicio Toro, sírvase ponerse en contacto con nosotros en la siguiente dirección:

Customer Service Department  
Toro Warranty Company  
8111 Lyndale Avenue South  
Bloomington, MN 55420-1196  
952-888-8801

### Responsabilidades del propietario

Usted debe mantener su producto Toro siguiendo los procedimientos de mantenimiento descritos en el manual del operador. Dichas intervenciones de mantenimiento, tanto si las realiza Usted como un concesionario de servicio, corren a su cargo.

### Piezas y condiciones no cubiertas por la garantía

No hay ninguna otra garantía explícita la cobertura del sistema especial de emisiones en algunos productos y la Garantía de Arranque Toro en los motores GTS. Esta garantía explícita no cubre

- El coste del servicio de mantenimiento normal o las piezas, tales como filtros, combustible, lubricantes, cambios de aceite, bujías, afilado de cuchillas, cuchillas muy estropeadas, ajustes de cable/varillaje o ajustes de frenos y embrague.
- Cualquier producto o pieza que haya sido alterado o mal utilizado o requiera ser sustituido o reparado debido al desgaste normal, accidentes o falta del adecuado mantenimiento.
- Reparaciones necesarias debido a combustible inadecuado, contaminantes en el sistema de combustible, o fallo para preparar debidamente el sistema de combustible antes de cualquier período de inutilización superior a tres meses.
- Reparaciones necesarias debido a un cuidado indebido de la batería, irregularidades en el suministro eléctrico, o la indebida preparación de la cortadora antes de cualquier período de inutilización.
- Gastos de recogida y entrega.

Todas las reparaciones cubiertas por esta garantía deben ser efectuadas por un Concesionario de servicio Toro autorizado utilizando piezas de repuesto homologadas Toro.

### Condiciones generales

La reparación por un Concesionario de Servicio Toro Autorizado es su único remedio bajo esta garantía.

Ni Toro Company ni Toro Warranty Company son responsables por daños indirectos, incidentales o emergentes en conexión con el uso de los productos Toro cubiertos por esta garantía, incluyendo cualquier coste o gasto de proveer equipo sustitutivo o servicio durante razonables períodos de funcionamiento defectuoso o inutilización durante la realización de reparaciones cubiertas por esta garantía. Algunos países no permiten exclusiones de daños incidentales o emergentes, o limitaciones en la duración de una garantía implícita, de modo que las exclusiones y limitaciones anteriores pueden no aplicarse a usted.

Esta garantía le concede determinados derechos legales, pero puede usted tener también otros derechos que varíen de país a país.

### Países distintos a Estados Unidos o Canadá

Los clientes que hayan adquirido los productos Toro exportados de los Estados Unidos, o Canadá, deben establecer contacto con su distribuidor (concesionario) Toro para obtener los criterios de garantía para su país, provincia o estado. Si, por alguna razón, no está satisfecho con la asistencia de su distribuidor o tiene dificultades para obtener la información relativa a la garantía, póngase en contacto con el importador Toro. Si, a pesar de todo, no obtiene la información necesaria, póngase en contacto directo con Toro Warranty Company.