



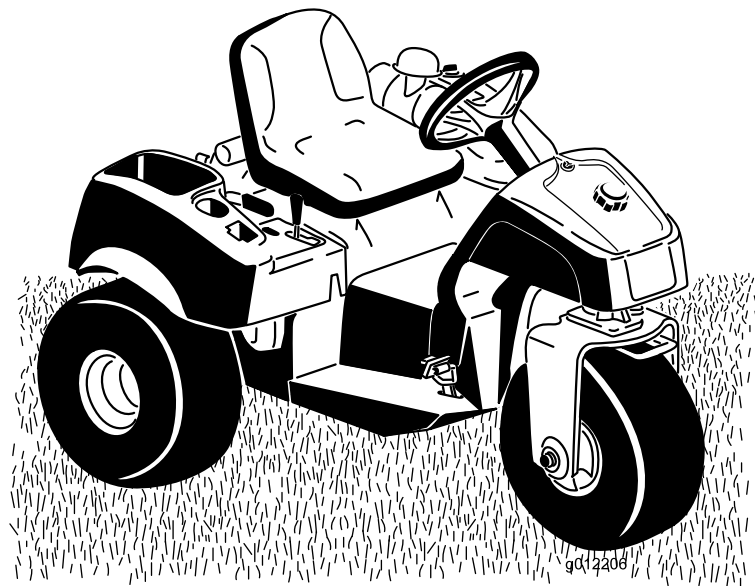
Count on it.

Manual do Operador

**Unidade de tração Sand Pro®
3040 e 5040**

Modelo nº 08703—Nº de série 403405001 e superiores

Modelo nº 08705—Nº de série 403405001 e superiores



Este produto cumpre todas as diretivas europeias relevantes. Para mais informações, consultar a folha de Declaração de conformidade (DOC) em separado, específica do produto.

Utilizar ou operar o motor em qualquer terreno com floresta, arbustos ou relva é uma violação da secção 4442 ou 4443 do código de recursos públicos da Califórnia exceto se o motor estiver equipado com uma proteção contra chamas, como definido na secção 4442, mantido em boas condições ou o motor for construído equipado e mantido para a prevenção de fogo.

O Manual do proprietário do motor é fornecido para informações acerca do sistema de emissões, manutenção e garantia da US Environmental Protection Agency (EPA) e regulamento de controlo de emissões da Califórnia. A substituição pode ser solicitada através do fabricante do motor.

⚠ AVISO

CALIFÓRNIA Proposição 65 Aviso

É do conhecimento do Estado da Califórnia que os gases de escape deste motor contêm químicos que podem provocar cancro, defeitos congénitos ou outros problemas reprodutivos.

Os pólos, terminais e restantes acessórios da bateria contêm chumbo e derivados de chumbo; é do conhecimento do Estado da Califórnia que estes químicos podem provocar cancro e problemas reprodutivos. Lave as mãos após a utilização.

É do conhecimento do Estado da Califórnia que a utilização deste produto pode causar exposição a químicos que podem provocar cancro, defeitos congénitos ou outros problemas reprodutivos.

Introdução

Esta máquina é um equipamento utilitário destinado a ser utilizado por operadores profissionais contratados em aplicações comerciais. Foi principalmente concebido para lidar com bancos de areia em campos de golfe e instalações comerciais bem tratados. Se a máquina for utilizada com qualquer outro propósito, poderá pôr em perigo o utilizador ou outras pessoas.

Leia estas informações com atenção para saber como operar e realizar a manutenção adequada do produto, além de evitar lesões e danos ao produto. A utilização correta e segura do produto é da exclusiva responsabilidade do utilizador.

Visite www.Toro.com para obter informações sobre materiais de formação de operação e segurança dos produtos, informações sobre acessórios, para obter o contacto de um representante ou para registar o seu produto.

Sempre que necessitar de assistência, peças genuínas Toro ou informações adicionais, entre em contacto com um representante de assistência autorizado ou com o serviço de assistência Toro, indicando os números de modelo e de série do produto. **Figura 1** identifica a localização dos números de série e de modelo do produto. Escreva os números no espaço fornecido.

Importante: Com o seu dispositivo móvel, pode ler o código QR (se equipado) no autocolante do número de série para aceder às informações de garantia, peças e outras.

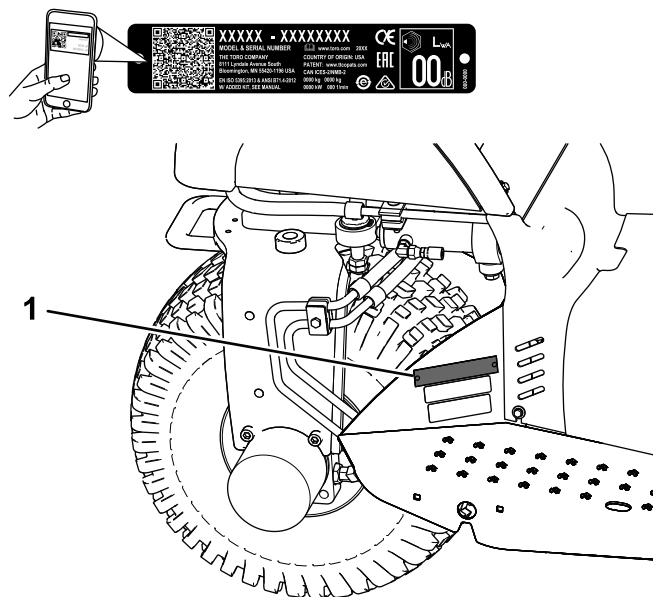


Figura 1

1. Localização dos números de modelo e de série

Modelo nº _____
Nº de série _____

Símbolo de alerta de segurança

O símbolo de alerta de segurança (Figura 2) mostrado neste manual e na máquina identifica mensagens de segurança importantes que têm de ser seguidas para evitar acidentes.



Figura 2

Símbolo de alerta de segurança

g000502

O símbolo de alerta de segurança aparece acima de informações que o alertam para operações ou situações perigosas e é seguido da palavra **DANGER** (PERIGO), **WARNING** (AVISO), ou **CAUTION** (CUIDADO).

DANGER indica uma situação de risco iminente que, se não for evitada, **irá** resultar em morte ou ferimento grave.

WARNING indica uma situação de risco potencial que, se não for evitada, **pode** resultar em morte ou ferimento grave.

CAUTION indica uma situação de risco potencial que, se não for evitada, **poderá** resultar em ferimento leve ou moderado.

Neste manual são ainda utilizados dois termos para identificar informações importantes. **Importante** chama a atenção para informações mecânicas especiais e **Nota** enfatiza informações gerais dignas de atenção especial.

Índice

Símbolo de alerta de segurança	3
Segurança	4
Segurança geral	4
Autocolantes de segurança e de instruções	5
Instalação	9
1 Instalação do volante	10
2 Remoção da bateria	10
3 Ativação e carregamento da bateria	10
4 Montagem da bateria	11

5 Instalação de pesos dianteiros	12
6 Aplicação do autocolante do ano de fabrico	13
7 Substituição do autocolante de aviso para conformidade CE	13
Descrição geral do produto	14
Comandos	14
Especificações	17
Engates/acessórios	17
Antes da operação	17
Segurança antes da operação	17
Enchimento do depósito de combustível	18
Antes de verificações de operações	18
Verificação do sistema de bloqueio	19
Durante a operação	19
Segurança geral	19
Segurança em declives	20
Ligação e desligação do motor	21
Rodagem da máquina	21
Familiarizar-se com a máquina	21
Depois da operação	22
Segurança após o funcionamento	22
Reboque da máquina	23
Transporte da máquina	23
Manutenção	24
Segurança de manutenção	24
Plano de manutenção recomendado	24
Procedimentos a efectuar antes da manutenção	26
Elevação da máquina	26
Lubrificação	27
Lubrificação da máquina	27
Manutenção do motor	28
Segurança do motor	28
Especificação do óleo do motor	28
Verificação do nível de óleo do motor	28
Substituição do óleo e do filtro do motor	28
Manutenção do filtro de ar	29
Substituição das velas de ignição	29
Manutenção do sistema de combustível	30
Mudança do filtro de combustível	30
Substituir o filtro do recipiente de carbono	31
Manutenção do sistema eléctrico	32
Segurança do sistema eléctrico	32
Arranque da máquina com cabos de bateria	32
Substituição dos fusíveis	32
Manutenção da bateria	32
Manutenção do sistema de transmissão	33
Verificação da pressão dos pneus	33
Aperto das porcas das rodas	33
Ajuste da posição neutra da transmissão de tração	33
Ajuste do interruptor de tração	34
Ajuste da velocidade de transporte	34
Manutenção do sistema de controlo	35

Segurança

Para um desempenho superior da tração, o kit de pesos 100-6442 pode ser adicionado na dianteira da máquina.

Nota: Se a máquina estiver equipada com um acessório de elevação dianteira ou de limpar neve, o kit de pesos não encaixará devido a interferência física.

Segurança geral

Este produto pode causar ferimentos pessoais. Respeite sempre todas as instruções de segurança, de modo a evitar ferimentos pessoais graves.

- Leia e compreenda o conteúdo deste *Manual do utilizador* antes de ligar o motor. Certifique-se de que todos os que utilizam este produto sabem como o utilizar e compreendem os avisos.
- Esteja totalmente atento quando utilizar a máquina. Não se envolva em nenhuma atividade que dê azo a distrações, caso contrário poderão ocorrer ferimentos ou danos materiais.
- Não coloque as mãos ou os pés perto de componentes em movimento da máquina.
- Não opere a máquina sem que todos os resguardos e outros dispositivos protetores de segurança estejam instalados e a funcionar.
- Mantenha a máquina a uma distância segura de pessoas quando estiver em movimento.
- Mantenha as crianças afastadas da área de operação. Nunca permita que crianças utilizem a máquina.
- Pare a máquina e desligue o motor antes de prestar assistência ou atestar a máquina.

O uso e manutenção impróprios desta máquina podem resultar em ferimentos. Para reduzir o risco de lesões, respeite estas instruções de segurança e preste sempre atenção ao símbolo de alerta de segurança ▲, que indica: Cuidado, Aviso ou Perigo — instruções de segurança pessoal. O não cumprimento destas instruções pode resultar em ferimentos pessoais ou mesmo em morte.

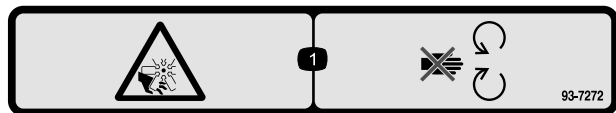
Pode encontrar informações de segurança adicionais onde for necessário ao longo deste manual.

Ajuste da alavanca de elevação.....	35
Ajuste dos controlos do motor.....	36
Manutenção do sistema hidráulico	38
Segurança do sistema hidráulico.....	38
Verificação dos tubos e tubos hidráulicos.....	38
Especificações do fluido hidráulico	38
Verificação do nível de fluido hidráulico.....	38
Substituição do filtro hidráulico	39
Substituição do fluido hidráulico.....	40
Carregamento do sistema hidráulico	41
Limpeza	42
Limpar e inspecionar a máquina	42
Limpeza do refrigerador de óleo	42
Armazenamento	42
Preparação da máquina	42
Preparação do motor	42
Preparar a bateria.....	42

Autocolantes de segurança e de instruções



Os autocolantes de segurança e de instruções são facilmente visíveis e situam-se próximo das zonas de potencial perigo. Substitua todos os autocolantes danificados ou em falta.



decal93-7272

93-7272

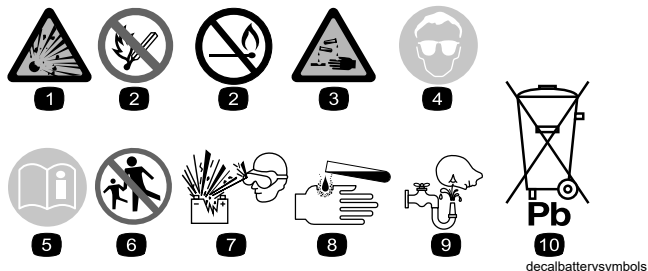
1. Perigo de corte/desmembramento; ventoinha – mantenha-se afastado das peças em movimento.



decal93-9051

93-9051

1. Leia o *Manual do utilizador*.



Sinalética das baterias

Sinalética existente na bateria

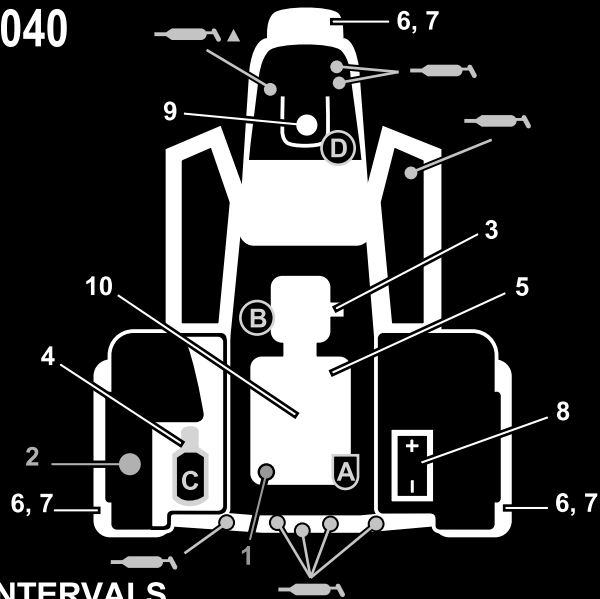
- | | |
|--|--|
| 1. Perigo de explosão | 6. Mantenha as pessoas afastadas da bateria. |
| 2. Proibido fazer lume, labaredas ou fumar. | 7. Proteja devidamente os olhos; os gases explosivos podem provocar a cegueira e outras lesões |
| 3. Perigo de queimaduras com substâncias/líquidos corrosivos | 8. A solução corrosiva das baterias provoca cegueira ou queimaduras graves. |
| 4. Use proteção para os olhos. | 9. Lave imediatamente os olhos com água e procure assistência médica imediata. |
| 5. Leia o <i>Manual do utilizador</i> . | 10. Contém chumbo; não deite fora. |

SAND/INFIELD PRO 5040/3040

QUICK REFERENCE AID

CHECK/SERVICE (DAILY)

1. OIL LEVEL, ENGINE
2. OIL LEVEL, HYDRAULIC TANK
3. NEUTRAL INTERLOCK SWITCH
4. AIR FILTER
5. ENGINE COOLING FINS
6. TIRE PRESSURE (8 - 10 psi / .6-.7 bar)
7. WHEEL NUT TORQUE
(80±10 FT-LBS / 108±14 N•m)
8. BATTERY
9. FUEL - GAS ONLY
10. SEAT INTERLOCK SWITCH
11. LUBRICATION  EVERY 100 HRS
▲ (5040 ONLY)



FLUID SPECIFICATION / CHANGE INTERVALS

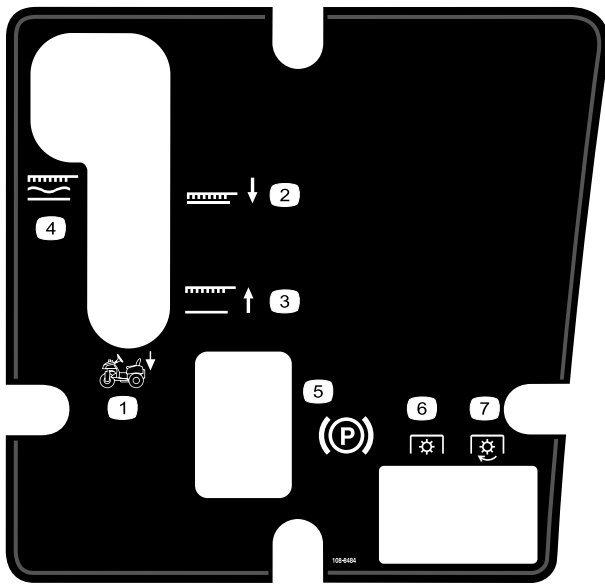
SEE OPERATOR'S MANUAL FOR INITIAL CHANGE	FLUID TYPE	CAPACITY	CHANGE INTERVALS		FILTER PART NO.
			FLUID	FILTER	
ENGINE OIL	SAE 30 SJ	* 1 3/4 QTS	100 HRS.	100 HRS.	107-7817 (A)
HYDRAULIC OIL	Mobil DTE 15M	* 5 GAL. ■	400 HRS.	400 HRS.	54-0110 (B)
AIR CLEANER (ON FENDER)				**200 HRS.	93-2195 (C)
FUEL TANK/FILTER	UNLEADED GAS	5 1/2 GAL.		+800 HRS.	94-2690 (D)

* INCLUDING FILTER ** INSPECT EVERY 50 HRS., MORE OFTEN UNDER DUSTY CONDITIONS+ OR YEARLY, WHICH EVER IS LESS
 ■ 6.75 GAL W/ REMOTE HYDRAULICS

132-4429

132-4429

decal132-4429



108-8484

decal108-8484

- | | |
|--|----------------------------------|
| 1. Controlo do acessório | 5. Travão de estacionamento |
| 2. Posição mais baixa do acessório | 6. TOMADA DE FORÇA – desengatada |
| 3. Posição mais alta do acessório | 7. TOMADA DE FORÇA – engatada |
| 4. Acessório, bloqueado na posição flutuante | |

⚠ WARNING: Cancer and Reproductive Harm - www.P65Warnings.ca.gov.
For more information, please visit www.tccoCProp65.com

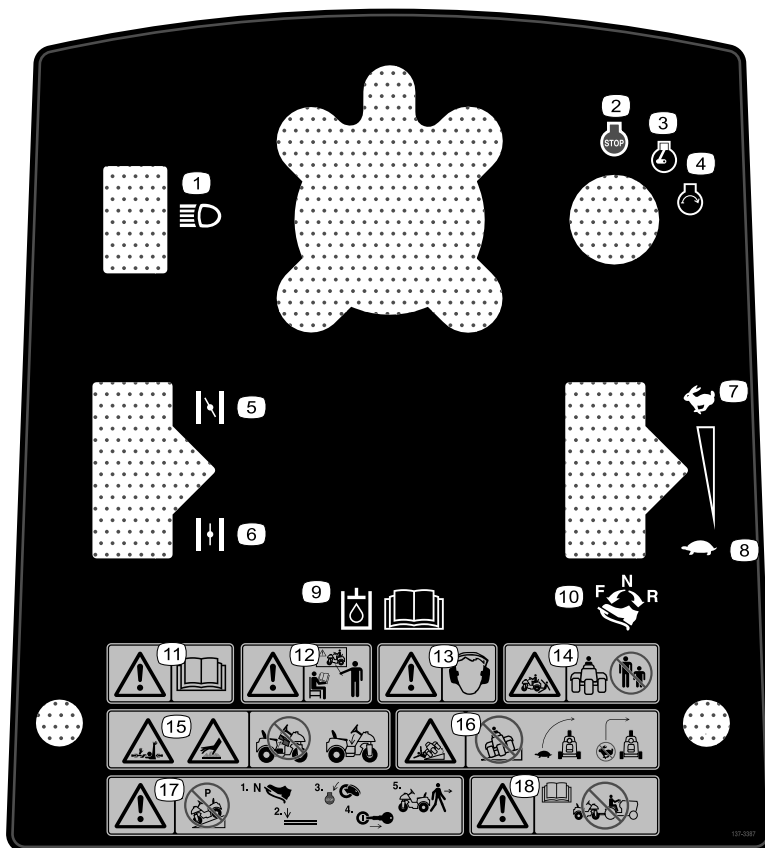
CALIFORNIA SPARK ARRESTER WARNING

Operation of this equipment may create sparks that can start fires around dry vegetation. A spark arrester may be required. The operator should contact local fire agencies for laws or regulations relating to fire prevention requirements.

133-8062

decal133-8062

133-8062



decal137-3387

137-3387

- | | |
|--|--|
| <ol style="list-style-type: none"> 1. Luzes 2. Motor — desligar 3. Motor — funcionamento 4. Motor – arranque 5. Ar—ligado 6. Ar—desligado 7. Rápido 8. Lento 9. Leia o <i>Manual do utilizador</i> para obter mais informações sobre o fluido hidráulico. | <ol style="list-style-type: none"> 10. Controlo de tração – Para a frente, Ponto morto e Marcha-atrás 11. Atenção – consulte o <i>Manual do utilizador</i>. 12. Aviso – só deve operar esta máquina com a devida formação. 13. Aviso – utilize proteções para os ouvidos. 14. Risco de esmagamento, máquina – mantenha as pessoas afastadas. 15. Risco de emaranhamento, veio da transmissão; superfície quente/risco de queimadura – não retire a cobertura. 16. Perigo de capotamento – não utilize em declives; conduza devagar ao virar; não vire abruptamente quando se deslocar a uma velocidade rápida.. 17. Aviso – não estacione a máquina num declive; estacione a máquina numa superfície nivelada, desligue o motor e retire a chave antes de abandonar a máquina. 18. Aviso – leia o <i>Manual do utilizador</i>, não reboque a máquina. |
|--|--|

Instalação

Peças soltas

Utilize a tabela abaixo para verificar se todas as peças foram enviadas.

Procedimento	Descrição	Quantidade	Utilização
1	Volante	1	Instalação do volante.
	Anel de esponja	1	
	Anilha	1	
	Porca de bloqueio	1	
	Cobertura do volante	1	
2	Nenhuma peça necessária	–	Retirar a bateria.
3	Eletrólito a granel, gravidade específica de 1,260 (não incluído)	–	Ativar e carregar a bateria
4	Parafuso (¼ pol. x 5/8 pol.)	2	Instalar a bateria
	Porca de bloqueio (¼ pol.)	2	
5	Kit(s) de pesos dianteiros, conforme necessário	–	Instalar os pesos dianteiros, se necessário.
6	Aplicar o autocolante do ano de fabrico	1	Aplicação do autocolante do ano de fabrico.
7	Autocolante de aviso	1	Substituição do autocolante de aviso para conformidade CE.

Componentes e peças adicionais

Descrição	Quantidade	Utilização
Manual do utilizador	1	Leia os manuais antes de utilizar a máquina.
Manual do utilizador do motor	1	
Certificado de conformidade	1	Este documento indica a certificação CE.
Chave	2	Ligue o motor.

Nota: Determine os lados direito e esquerdo da máquina a partir da posição normal de utilização.

Nota: Remova e deite fora todos os suportes fixos e dispositivos de fixação.

1

Instalação do volante

Peças necessárias para este passo:

1	Volante
1	Anel de esponja
1	Anilha
1	Porca de bloqueio
1	Cobertura do volante

Procedimento

1. Mova a roda dianteira de forma a ficar virada para a frente.
2. Faça deslizar o anel de esponja, extremidade pequena primeiro, para a coluna de direção (Figura 3).

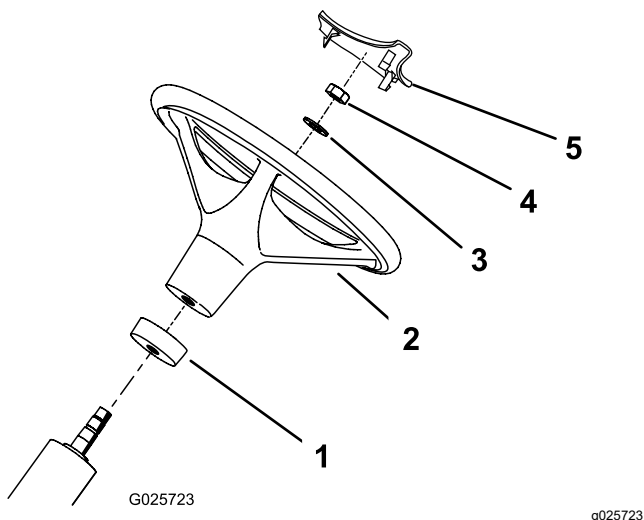


Figura 3

1. Anel de esponja
2. Volante
3. Anilha
4. Porca
5. Cobertura do volante

2

Remoção da bateria

Nenhuma peça necessária

Procedimento

Retire as duas porcas de orelhas e as anilhas que fixam o suporte superior da bateria aos suportes laterais da bateria (Figura 4). Retire o suporte superior da bateria e retire a bateria.

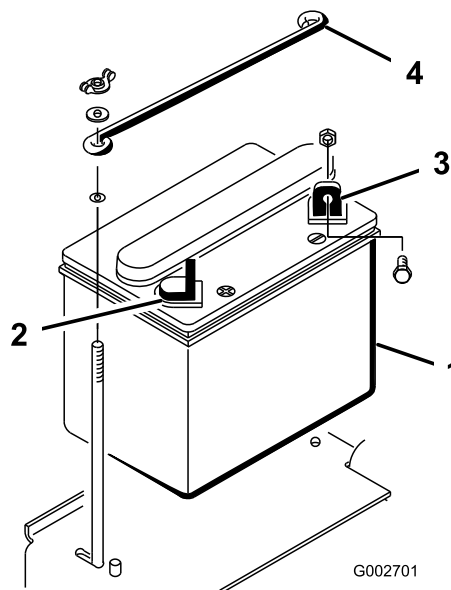


Figura 4

1. Bateria
2. Terminal positivo (+) da bateria
3. Terminal negativo (-) da bateria
4. Suporte superior da bateria

3. Faça deslizar o volante para a coluna de direção (Figura 3).
4. Fixe o volante à coluna de direção, utilizando uma anilha e uma porca de bloqueio (Figura 3).
5. Aperte a porca de bloqueio com uma força de 27 a 35 N·m.
6. Pressione a cobertura do volante para a posição no volante (Figura 3).

3

Ativação e carregamento da bateria

Peças necessárias para este passo:

-	Eletrólito a granel, gravidade específica de 1,260 (não incluído)
---	---

Procedimento

Se a bateria não for cheia com eletrólito ou ativada, adicione eletrólito com gravidade específica de 1,260 à bateria.

Nota: Pode adquirir eletrólito em lote numa loja de artigos de baterias local.

⚠ PERIGO

O eletrólito da bateria contém ácido sulfúrico, uma substância extremamente venenosa que é fatal e causa queimaduras graves.

- Não beba eletrólito e evite qualquer contacto com pele, olhos e vestuário. Utilize óculos de proteção para proteger os olhos e luvas de borracha para proteger as mãos.
- Ateste a bateria apenas em locais onde exista água limpa para lavar as mãos.

1. Retire as tampas de enchimento da bateria e encha devagar cada célula, até que o eletrólito se encontre na linha de enchimento.
2. Volte a colocar as tampas de enchimento e ligue um carregador de baterias de 3 a 4 amperes aos pólos da bateria. Carregue a bateria com um carregador de bateria de 3 a 4 amperes, durante 4 a 8 horas.

⚠ AVISO

O carregamento da bateria gera gases que podem provocar explosões.

Nunca fume perto da bateria e mantenha-a afastada de faíscas e chamas.

3. Quando a bateria estiver carregada, desligue o carregador da tomada elétrica e dos pólos da bateria. Deixe a bateria repousar durante 5 a 10 minutos.

4. Retire as tampas de enchimento.
5. Adicione cuidadosamente eletrólito a cada uma das células até o nível subir até à linha de enchimento.

Importante: Não encha muito a bateria. Pode derramar eletrólito sobre as outras peças da máquina, acelerando a sua deterioração.

6. Volte a colocar as tampas de enchimento.

4

Montagem da bateria

Peças necessárias para este passo:

2	Parafuso (¼ pol. x ⅝ pol.)
2	Porca de bloqueio (¼ pol.)

Procedimento

1. Coloque a bateria no lugar, com o terminal negativo voltado para a parte de trás da máquina (Figura 5).

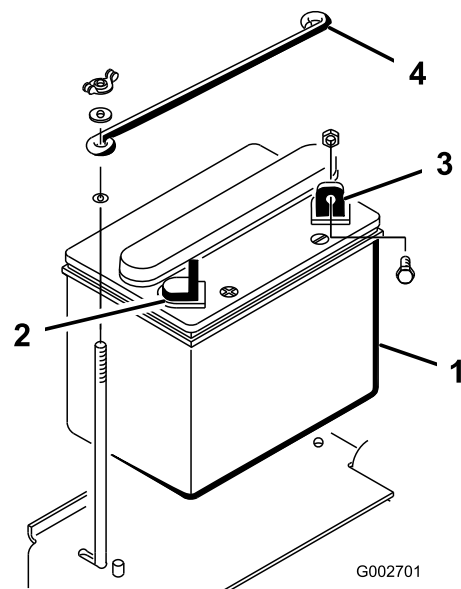


Figura 5

1. Bateria
2. Terminal positivo (+) da bateria
3. Terminal negativo (-) da bateria
4. Suporte superior da bateria

⚠ AVISO

A ligação incorreta dos cabos da bateria poderá danificar o veículo e os cabos, produzindo faíscas. As faíscas podem provocar uma explosão dos gases da bateria, resultando em acidentes pessoais.

- Desligue sempre o cabo negativo (preto) antes de desligar o cabo positivo (vermelho).
- Ligue sempre o cabo positivo (vermelho) antes de ligar o cabo negativo (preto).

⚠ AVISO

Os terminais da bateria e as ferramentas de metal podem provocar curto-circuitos noutros componentes metálicos da máquina, produzindo faíscas. As faíscas podem provocar uma explosão dos gases da bateria, resultando em acidentes pessoais.

- Quando retirar ou montar a bateria, não toque com os terminais da bateria noutras peças metálicas do veículo.
 - Deverá evitar quaisquer curto-circuitos entre os terminais da bateria e as peças metálicas do veículo.
2. Fixe o cabo positivo (vermelho) ao terminal positivo (+) com um parafuso ($\frac{1}{4}$ pol. x $\frac{5}{8}$ pol.) e uma porca de bloqueio (Figura 6).

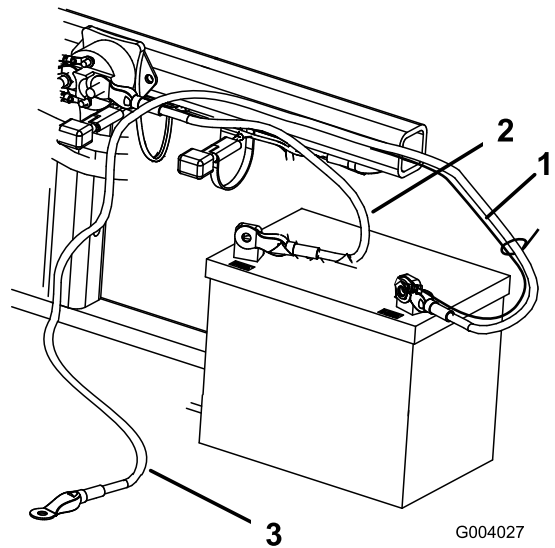


Figura 6

1. Pequeno cabo preto
2. Cabo positivo (+) da bateria
3. Cabo negativo (-) da bateria

3. Fixe o pequeno cabo preto e o cabo negativo (preto) ao terminal negativo (-) da bateria com um parafuso ($\frac{1}{4}$ pol. x $\frac{5}{8}$ pol.) e uma porca de bloqueio ($\frac{1}{4}$ pol.) (Figura 6).
4. Revista os terminais e parafusos de montagem com vaselina para evitar a corrosão.
5. Coloque a proteção de borracha sobre o terminal positivo (+) para evitar um curto-circuito.
6. Instale o suporte superior da bateria nos suportes laterais da bateria e fixe-o com anilhas e porcas de orelhas.

5

Instalação de pesos dianteiros

Peças necessárias para este passo:

-	Kit(s) de pesos dianteiros, conforme necessário
---	---

Procedimento

Esta máquina foi concebida de acordo com a ANSI B71.4-2017. Todavia, quando forem instalados acessórios na máquina, pode ser necessário peso adicional para ficar em conformidade com as normas.

1. Utilize a tabela seguinte para determinar as combinações necessárias de pesos adicionais.

Encomende as peças num distribuidor Toro autorizado.

Acessórios	Peso requerido	Kit de pesos	Quantidade do kit
Kit arranca-grampos	23 kg	Peça N.º 100-6442	1
Rastelo Rahn			

Nota: Para máquinas do modelo 08705, não instale o kit de pesos se a sua máquina estiver equipada com o kit da estrutura de elevação frontal.

2. Instale o kit de pesos; consulte as *Instruções de instalação* do kit de pesos.

6

Aplicação do autocolante do ano de fabrico

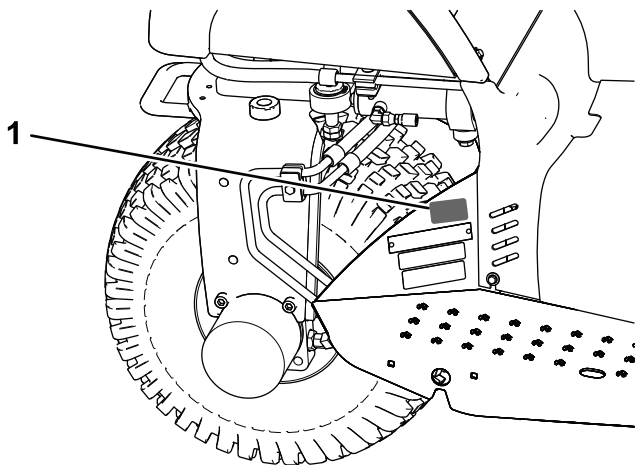
Apenas CE

Peças necessárias para este passo:

1	Aplicar o autocolante do ano de fabrico
---	---

Procedimento

Aplique o autocolante do ano de fabrico na máquina na área mostrada (Figura 7).



g255199

Figura 7

1. Aplique o autocolante aqui.

7

Substituição do autocolante de aviso para conformidade CE

Peças necessárias para este passo:

1	Autocolante de aviso
---	----------------------

Procedimento

Nas máquinas que exijam conformidade CE, coloque o autocolante de aviso CE (peça n.º 136-6164) sobre a área inferior do autocolante da consola (peça n.º 132-4422).

Descrição geral do produto

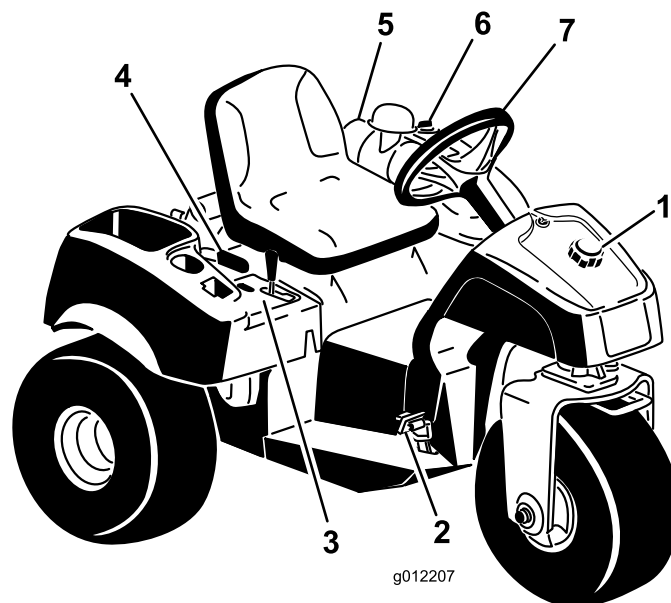


Figura 8

g012207

- | | | | |
|--------------------------------------|-------------------------------|---------------------------------|------------|
| 1. Tampão do depósito de combustível | 3. Painel de controlo | 5. Filtro de ar | 7. Volante |
| 2. Pedal de tração e paragem | 4. Alavanca de estacionamento | 6. Tampa do depósito hidráulico | |

Comandos

Pedal de tração e paragem

O pedal de tração (Figura 9) dispõe de 3 funções: fazer avançar, recuar, e parar a máquina. Com o pé direito, pressione a parte superior do pedal para deslocar a máquina para a frente e a parte inferior do pedal para a máquina se deslocar para trás ou para assistir à paragem quando se deslocar para a frente (Figura 10). Para parar a máquina, deverá deixar que o pedal volte à posição PONTO MORTO.

Importante: Ao conduzir a máquina para a frente, apoie o calcanhar no apoio do pé. Não apoie o calcanhar na patilha da marcha-atrás do pedal de tração.

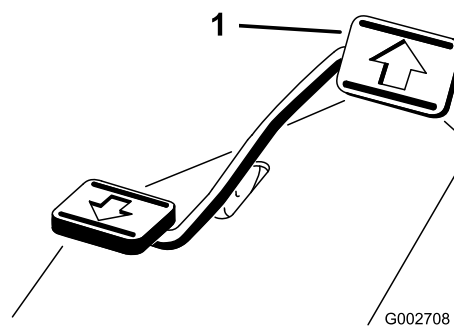


Figura 9

g002708

1. Pedal de tração e paragem



Figura 10

g002709

A velocidade é proporcional à pressão exercida sobre o pedal de tração. Para obter a velocidade máxima, pressione completamente o pedal quando o acelerador estiver na posição RÁPIDO. Para obter a potência máxima quando tentar subir uma inclinação, coloque o acelerador na posição RÁPIDO enquanto pressiona ligeiramente o pedal para manter as rotações do motor elevadas. Quando as rotações do motor começarem a diminuir, liberte ligeiramente o pedal de modo a permitir o aumento da velocidade.

Importante: Para puxar na máxima potência, mova a alavanca do acelerador para a posição RÁPIDO e carregue ligeiramente no pedal de tração.

Importante: Utilize a velocidade de deslocação máxima apenas quando conduzir entre locais de trabalho.

Não utilize a velocidade máxima quando utilizar um acessório instalado ou a reboque.

Importante: Não utilize a máquina em marcha-atrás com o acessório na posição para baixo (funcionamento), caso contrário o acessório pode ficar seriamente danificado.

Ignição

O interruptor de ignição (Figura 11) é utilizado para ligar e desligar o motor e tem três posições: DESLIGAR, FUNCIONAMENTO e ARRANQUE. Rode a chave no sentido dos ponteiros do relógio para a posição ARRANCAR para ativar o motor de arranque. Liberte imediatamente a chave quando o motor arrancar, e esta regressa à posição LIGAR. Para desligar o motor, rode a chave no sentido contrário ao dos ponteiros do relógio para a posição DESLIGAR.

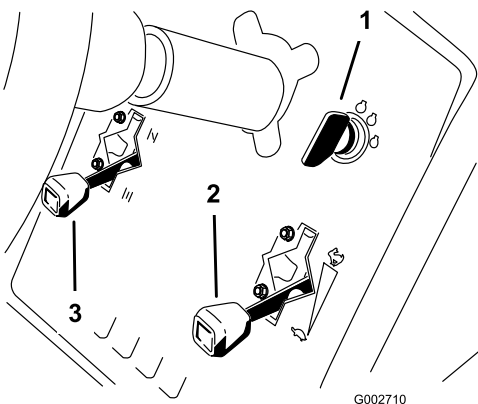


Figura 11

1. Chave de ignição
2. Alavanca do acelerador
3. Alavanca do ar

Alavanca do ar

Para ligar um motor frio, feche a entrada de ar no carburador, puxando a alavanca do ar (Figura 11) para cima, para a posição FECHAR. Após o arranque do motor, regule o ar para manter o motor num funcionamento regular. Logo que possível, abra a entrada de ar movendo-a para baixo para a posição ABRIR. Um motor quente necessita de pouco ou nenhum ar para funcionar normalmente.

Alavanca do acelerador

A alavanca de controlo do acelerador (Figura 11) está ligada ao carburador, fazendo-o funcionar. O controlo tem 2 posições: LENTO e RÁPIDO. A velocidade do motor varia entre as 2 definições.

Nota: Não pode desligar o motor utilizando o controlo do acelerador.

Alavanca de elevação

Para subir o acessório, puxe a alavanca de elevação (Figura 12) para trás; para baixar o acessório, empurre a alavanca para a frente. Para a posição de SUSPENSÃO, mova a alavanca para a posição detentora. Quando atingir a posição pretendida, solte a alavanca e ela volta à posição de ponto morto.

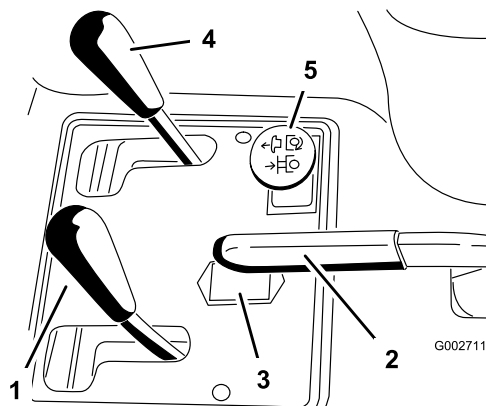


Figura 12

1. Alavanca de elevação
2. Travão de estacionamento
3. Contador de horas
4. Controlo de elevação dianteiro (opcional)
5. Controlo hidráulico remoto traseiro (opcional)

Nota: A máquina tem um cilindro de elevação de dupla ação. Pode aplicar pressão descendente ao acessório para determinadas condições de operação.

Travão de estacionamento

Para engatar o travão de estacionamento (Figura 12), puxe a alavanca do travão de estacionamento para trás. Para o desengatar, destrave a alavanca.

Nota: Pode ter de rodar o pedal de tração lentamente para a frente e para trás para desengatar o travão de estacionamento.

Contador de horas

O contador de horas (Figura 12) indica o total de horas de funcionamento da máquina. O contador de horas começa a funcionar sempre que se roda a chave para a posição LIGAR.

Alavanca de ajuste do banco

Desloque alavanca que se encontra no lado esquerdo do banco (Figura 13) para a frente, faça deslizar o banco para a posição desejada e liberte a alavanca para o fixar em posição.

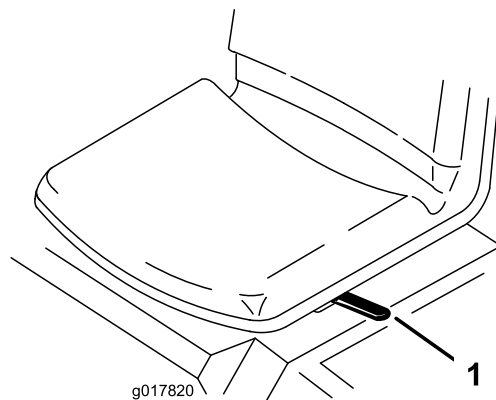


Figura 13

1. Alavanca de ajuste do banco

Válvula de bloqueio de combustível

Feche a válvula de bloqueio do combustível (Figura 14) antes de guardar a máquina ou de a transportar num atrelado.

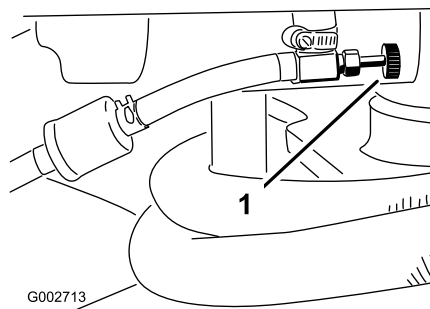


Figura 14

1. Válvula de bloqueio de combustível

Especificações

Nota: As especificações e o desenho do produto estão sujeitos a alterações sem aviso prévio.

Largura sem acessório	148 cm
Largura com ancinho, modelo 08751	191 cm
Comprimento sem acessório	164 cm
Altura	115 cm
Distância entre eixos	109 cm
Peso líquido	
Modelo 08703	452 kg
Modelo 08705	461 kg

Engates/acessórios

Está disponível uma seleção de engates e acessórios aprovados pela Toro para utilização com a máquina, para melhorar e expandir as suas capacidades. Contacte o seu representante ou distribuidor de assistência autorizado ou vá a www.Toro.com para obter uma lista de todos os engates e acessórios aprovados.

Para garantir o máximo desempenho e segurança contínua certificada da máquina, adquira sempre peças sobressalentes e acessórios genuínos da Toro. A utilização de peças sobressalentes e acessórios produzidos por outros fabricantes pode ser perigosa e pode utilizar um espaço vazio na garantia do produto.

Funcionamento

Antes da operação

Segurança antes da operação

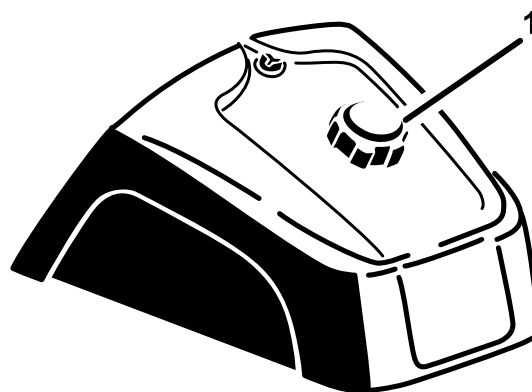
Segurança geral

- Estacione a máquina numa superfície nivelada, engate o travão de estacionamento, desligue o motor, retire a chave e espere até todas as partes em movimento parem antes de sair da máquina.
- Nunca permita que crianças ou pessoal não qualificado utilizem ou procedam à assistência técnica da máquina. Os regulamentos locais podem determinar restrições relativamente à idade do utilizador. A formação de todos os operadores e mecânicos é da responsabilidade do proprietário.
- Familiarize-se com o funcionamento seguro do equipamento, com os controlos do utilizador e com os sinais de segurança.
- Saiba como parar a máquina e o motor rapidamente.
- Verifique se os comandos de presença do utilizador, os interruptores de segurança e os resguardos estão corretamente montados e a funcionar corretamente. Não utilize a máquina se estes componentes não estiverem a funcionar corretamente.
- Antes da operação, inspecione sempre a máquina para assegurar que os componentes e fixações estão em boas condições. Substitua os componentes ou fixações gastos ou danificados.
- Inspecione a área em que vai utilizar a máquina e remova todos os objetos que a máquina possa projetar.

Segurança do combustível

- Tenha muito cuidado quando manusear combustível. Este combustível é inflamável e os seus vapores são explosivos.
- Apague todos os cigarros, charutos, cachimbos e outras fontes de ignição.
- Utilize apenas um recipiente para combustível aprovado.
- Não retire o tampão do depósito nem encha o depósito enquanto o motor se encontrar em funcionamento ou estiver quente.
- Nunca adicione nem drene combustível num espaço fechado.

- Não guarde a máquina ou o recipiente de combustível onde uma fonte de fogo, faísca ou luz piloto, como junto de uma caldeira ou outros eletrodomésticos.
- Em caso de derrame de combustível, não tente ligar o motor; evite criar qualquer fonte de ignição até os vapores do combustível se terem dissipado.



g027112

g027112

Enchimento do depósito de combustível

- **Capacidade do depósito de combustível:**
25 litros
- **Combustível recomendado:**
 - Para melhores resultados, utilizar apenas gasolina limpa, fresca (com menos de 30 dias) e sem chumbo com uma classificação de octanas de 87 ou superior (método de classificação (R+M)/2).
 - Etanol: Gasolina com até 10% de etanol (gasool) ou 15% MTBE (éter-metil-tercio-butilíco) por volume é aceitável. Etanol e MTBE não são a mesma coisa. Gasolina com 15% de etanol (E15) por volume não é aprovada para utilização. Nunca utilize gasolina que contenha mais de 10% de etanol por volume como, por exemplo, E15 (contém 15% etanol), E20 (contém 20% etanol) ou E85 (contém até 85% de etanol). A utilização de gasolina não aprovada pode causar problemas de desempenho e/ou danos no motor, que poderão não ser abrangidos pela garantia.
 - Não utilizar gasolina que contenha metanol.
 - Não guardar combustível nem no depósito do combustível nem em recipientes de combustível durante o inverno, a não ser que seja utilizado um estabilizador de combustível.
 - Não adicionar petróleo à gasolina.

Importante: Não utilize aditivos de combustível para além de um estabilizador/condicionador de combustível. Não utilize estabilizadores de combustível com uma base de álcool como, por exemplo, etanol, metanol ou isopropanol.

1. Limpe a zona em torno do tampão do depósito de combustível (Figura 15).
2. Retire a tampa do depósito de combustível.
3. Encha o depósito até 25 mm abaixo do cimo do depósito (fundo do tubo de enchimento). **Não encha demasiado.**

Figura 15

1. Tampão do depósito de combustível

4. Coloque o tampão.
5. Para evitar um incêndio, limpe todos os vestígios de combustível derramado.

Importante: Nunca utilize metanol, gasolina com metanol, nem gasolina que contenha álcool e mais de 10% de etanol, porque pode danificar o sistema de combustível. Não misture óleo com gasolina.

Antes de verificações de operações

Realize os seguintes procedimentos diariamente antes de operar a máquina:

- [Verificação do sistema de bloqueio \(página 19\)](#)
- [Verificação do nível de óleo do motor \(página 28\)](#)
- [Verificação da pressão dos pneus \(página 33\)](#)
- [Verificação dos tubos e tubos hidráulicos \(página 38\)](#)
- [Verificação do nível de fluido hidráulico \(página 38\)](#)

Verificação do sistema de bloqueio

⚠ CUIDADO

A máquina poderá arrancar inesperadamente, se os interruptores de segurança se encontrarem desligados ou danificados, e provocar lesões pessoais.

- **Não modifique os interruptores de segurança.**
- **Verifique o funcionamento dos interruptores diariamente e substitua todos os interruptores danificados antes de utilizar a máquina.**

O objetivo do sistema de bloqueio é o de evitar que o motor rode ou que entre em funcionamento, a menos que o pedal de tração esteja na posição PONTO MORTO. Além disto, o motor deve parar se o pedal de tração for movido ou para a frente ou para trás sem o operador estar sentado.

1. Estacione a máquina numa grande área aberta livre de detritos e de pessoas. Desligue o motor.
2. Sente-se no banco e engate o travão de estacionamento.
3. Pressione o pedal de tração para a frente e para trás enquanto tenta ligar o motor.

Nota: Se o motor arrancar, isso significa que pode haver uma avaria no sistema de segurança. Repare-a de imediato.

Se o motor não arrancar, o sistema está a funcionar corretamente.

4. Fique sentado no banco, com o pedal de tração na posição PONTO MORTO e o travão de estacionamento engatado e ligue o motor.
5. Levante-se do banco e, lentamente, carregue no pedal de tração.

Nota: O motor deverá desligar ao fim de 1 a 3 segundos. Corrija o problema se o sistema não funcionar devidamente.

Durante a operação

Nota: Determine os lados direito e esquerdo da máquina a partir da posição normal de utilização.

Segurança geral

- O proprietário/utilizador pode evitar e é responsável por acidentes que possam causar ferimentos a pessoas ou danos a propriedades.
- Utilize vestuário adequado, incluindo proteção visual, calçado resistente antiderrapante, calças compridas e proteções para os ouvidos. Prenda cabelos compridos e não use joias soltas.
- Não utilize a máquina quando estiver doente, cansado ou se encontrar sob o efeito de álcool ou drogas.
- Nunca transporte passageiros na máquina e mantenha as pessoas e animais afastados da máquina durante o funcionamento.
- Utilize a máquina apenas quando tiver boa visibilidade para evitar buracos e outros perigos não visíveis.
- Evite a operação quando a relva se encontrar molhada. Uma redução da tração poderá fazer com que a máquina derrape.
- Antes de ligar o motor, certifique-se de que as transmissões estão na posição de ponto morto, o travão de estacionamento está engatado e coloque-se na posição de operação.
- Antes de recuar, olhe para trás e para baixo de modo a evitar acidentes.
- Tome todas as precauções necessárias quando se aproximar de esquinas sem visibilidade, arbustos, árvores ou outros objetos que possam obstruir o seu campo de visão.
- Não utilize perto de depressões, buracos ou bancos de areia. A máquina poderá capotar repentinamente se a roda resvalar numa depressão ou se o piso ceder.
- Pare a máquina e verifique o acessório depois de ter atingido qualquer objeto ou na eventualidade de sentir vibrações estranhas. Efetue todas as reparações necessárias antes de retomar o funcionamento.
- Abrande e tome as precauções necessárias quando virar e atravessar estradas ou passeios com a máquina. Dê sempre prioridade.
- Nunca ligue o motor numa área onde os gases de escape fiquem presos.
- Nunca deixe a máquina a trabalhar sem vigilância.
- Antes de sair da posição de funcionamento, faça o seguinte:
 - Estacione a máquina numa superfície plana.

- Desça os acessórios.
- Engate o travão de estacionamento.
- Desligue o motor e retire a chave.
- Espere que todas as peças em movimento parem.
- Nunca opere a máquina quando existir a possibilidade de trovoadas.
- Não use a máquina como um veículo de reboque.
- Quando necessário, molhe a superfície antes de operar para minimizar a criação de poeira.
- Utilize apenas acessórios, engates e peças de substituição aprovados pela Toro.
- Todos os movimentos em declives devem ser lentos e graduais. Não altere subitamente a velocidade ou a direção da máquina.
- Não opere a máquina perto de depressões, valas, diques ou massas de água. A máquina poderá capotar repentinamente se a roda resvalar numa depressão ou se o piso ceder. Estabeleça uma área de segurança entre a máquina e qualquer perigo (duas larguras da máquina).

Segurança em declives

- Estabeleça os seus próprios procedimentos e regras para operação em declives. Estes procedimentos têm de incluir vigilância do local para determinar que declives são seguros para a operação da máquina. Utilize sempre o bom senso e o seu julgamento ao realizar esta inspeção.
- Os declives são um dos principais fatores que contribuem para a perda de controlo e acidentes de capotamento que podem resultar em ferimentos graves ou morte. O operador é responsável pela operação segura em declives. Operação da máquina em qualquer declive requer cuidado adicional.
- Os declives são um dos principais fatores que contribuem para a perda de controlo e acidentes de capotamento que podem resultar em ferimentos graves ou morte. Operação da máquina em qualquer declive requer cuidado adicional.
- Opere a máquina a uma velocidade inferior quando se encontra num declive.
- Se não se sentir seguro ao operar a máquina num declive, não o faça.
- Esteja atento a buracos, carreiras, elevações, pedras ou outros objetos ocultos. O terreno desnivelado poderia fazer tombar a máquina. A relva alta pode ocultar obstáculos.
- Escolha uma velocidade baixa para que não tenha de parar ou mudar a mudança num declive.
- Pode ocorrer capotamento antes de os pneus perderem tração.
- Evite a operação da máquina quando a relva se encontrar molhada. Os pneus podem perder tração, ainda que os travões estejam disponíveis e a funcionar.
- Evite arrancar, parar ou virar num declive.

Ligação e desligação do motor

1. Retire o pé do pedal de tração, certifique-se de que este se encontra na posição PONTO MORTO e engate o travão de estacionamento.
2. Empurre a alavanca do ar para a frente para a posição LIGAR (só quando arrancar a frio) e a alavanca do acelerador para a posição LENTO.

Importante: Quando utilizar a máquina em temperaturas inferiores a 0°C deixe a máquina aquecer antes de a utilizar. Isto impede que se danifique o hidróstato e o aro de tração.

3. Insira a chave na ignição e rode-a no sentido horário para ligar o motor. Liberte a chave quando o motor entrar em funcionamento.

Nota: Regule a alavanca do ar para manter o motor a trabalhar suavemente.

Importante: Para evitar sobreaquecimento do motor de arranque, não ative o motor de arranque mais de 10 segundos. Após 10 segundos de arranque contínuo, aguarde 60 segundos antes de ativar novamente o motor de arranque.

4. Para desligar o motor, desloque a alavanca do acelerador para a posição LENTO e rode a chave da ignição para a posição DESLIGAR.

Nota: Retire a chave da ignição para evitar qualquer arranque acidental.

5. Feche a válvula de bloqueio do combustível antes de guardar a máquina.

⚠ CUIDADO

Inspecionar a máquina com o motor a funcionar pode causar ferimentos.

Desligue o motor e aguarde até que todas as peças se encontrem imóveis antes de verificar se existem fugas de óleo, peças soltas ou quaisquer outros problemas.

Rodagem da máquina

Os novos motores requerem tempo para desenvolver a potência máxima. Os sistemas de transmissão têm mais fricção quando são novos, exercendo uma carga adicional sobre o motor.

Conceda as primeiras 8 horas de tempo de funcionamento para os período de rodagem.

Uma vez que as primeiras horas de funcionamento são cruciais para o futuro da máquina, controle as suas funções e desempenho de forma a que possa detetar e corrigir pequenos problemas, que podem originar problemas mais graves. Inspecione a máquina frequentemente durante o período de rodagem para detetar indícios de fuga de óleo, dispositivos de fixação desapertados ou qualquer outra avaria.

Familiarizar-se com a máquina

Consulte o *Manual do utilizador* do acessório para instruções específicas do funcionamento do acessório.

Pratique a condução da máquina porque as suas características de funcionamento das de alguns veículos utilitários. Dois pontos a tomar em consideração quando utilizar o veículo são a transmissão e a velocidade.

Para manter as rotações do motor constantes, pressione o pedal de tração lentamente. O mesmo permite que o motor mantenha a velocidade do veículo. Inversamente, pressionar demasiado depressa o pedal de tração reduz a velocidade do motor e, conseqüentemente, não haverá binário suficiente para mover o veículo. Por conseguinte, para transferir a máxima potência para as rodas, mova o acelerador para RÁPIDO e pressione ligeiramente o pedal de tração. Em comparação, a velocidade máxima sem carga resulta quando o acelerador está na posição RÁPIDO e o pedal de tração é pressionado lenta, mas totalmente. Mantenha sempre a velocidade do motor suficientemente alta para poder transmitir um binário máximo para as rodas.

⚠ CUIDADO

O funcionamento da máquina exige atenção para evitar o capotamento e a perda de controlo.

- Tenha cuidado quando entrar e sair de bancos de areia.
- Tenha muito cuidado perto de valas, cursos de água ou o outros obstáculos.
- Tome cuidado ao conduzir a máquina em declives pronunciados.
- Reduza a velocidade ao descrever curvas pronunciadas ou ao inverter a marcha em declives.
- Evite paragens e arranques bruscos.
- Não inverta a direção sem que o veículo se encontre completamente parado.

Nota: Se o adaptador de acessórios ficar preso ao adaptador da unidade de tração, insira um pé de cabra/uma chave de parafusos na ranhura de apoio para desencravar as peças (Figura 16).

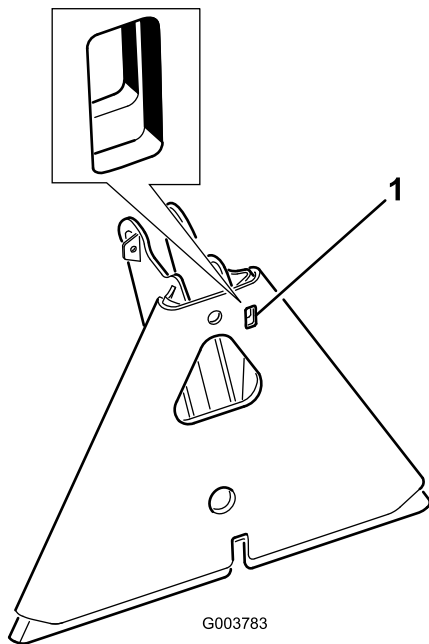


Figura 16

1. Ranhura de apoio

motor, retire a chave e espere até todas as partes em movimento parem antes de sair da máquina.

- Elimine todos os vestígios de relva e detritos do abafador e motor de modo a evitar qualquer risco de incêndio. Limpe as zonas que tenham óleo ou combustível derramado.
- Espere que o motor arrefeça antes de armazenar a máquina em ambiente fechado.
- Desative o sistema de combustível antes do armazenamento ou transporte da máquina.
- Nunca guarde a máquina ou o recipiente de combustível onde uma fonte de fogo, faísca ou luz piloto, como junto de uma caldeira ou outros eletrodomésticos.
- Mantenha todas as peças da máquina em boas condições de trabalho e as partes corretamente apertadas.
- Substitua todos os autocolantes desgastados, danificados ou em falta.

Depois da operação

Segurança após o funcionamento

- Estacione a máquina numa superfície nivelada, engate o travão de estacionamento, desligue o

Reboque da máquina

Em caso de emergência, é possível rebocar a máquina numa curta distância. No entanto, este procedimento não deve ser utilizado regularmente.

Importante: Não reboque a máquina a uma velocidade superior a 1,6 km/h porque o sistema de transmissão pode sofrer danos. Se for necessário deslocar a máquina uma distância superior a 50 metros, deverá utilizar uma carrinha ou um atrelado. Os pneus podem bloquear, se a máquina for rebocada demasiado depressa. Se isto ocorrer, pare de rebocar a máquina e espere que a pressão do circuito de tração estabilize, antes de voltar a rebocar a uma velocidade mais lenta.

Transporte da máquina

- Utilize rampas de largura total para carregar a máquina para um atrelado ou camião.
- Prenda bem a máquina.

Manutenção

Nota: Para obter um esquema elétrico ou esquema hidráulico para a sua máquina, visite www.toro.com.

Segurança de manutenção

- Antes de ajustar, limpar, reparar ou abandonar a máquina, faça o seguinte:
 - Estacione a máquina numa superfície nivelada.
 - Desloque o interruptor do regulador para a posição de ralenti baixo.
 - Desça o acessório.
 - Certifique-se de que a tração está em ponto morto.
 - Engate o travão de estacionamento.
 - Desligue o motor e retire a chave.
- Espere que todas as peças em movimento parem.
- Deixe os componentes da máquina arrefecerem antes de proceder à manutenção.
- Se possível, não faça manutenção com o motor em funcionamento. Mantenha-se longe das peças móveis.
- Utilize apoios para suportar a máquina ou os seus componentes sempre que necessário.
- Cuidadosamente, liberte a pressão dos componentes com energia acumulada.

Plano de manutenção recomendado

Intervalo de assistência	Procedimento de manutenção
Após as primeiras 8 horas	<ul style="list-style-type: none">• Aperte as porcas das rodas.
Em todas as utilizações ou diariamente	<ul style="list-style-type: none">• Verifique o sistema de bloqueio de segurança.• Verificação do nível de óleo do motor.• Verificação da pressão dos pneus.• Verifique o estado dos tubos e tubos hidráulicos.• Verificação do nível de fluido hidráulico.
Após cada utilização	<ul style="list-style-type: none">• Limpe e inspecione a máquina.
A cada 25 horas	<ul style="list-style-type: none">• Verifique as ligações dos cabos e o nível do fluido da bateria.
A cada 100 horas	<ul style="list-style-type: none">• Lubrificação da máquina.• Substitua o filtro e o óleo do motor (com maior frequência se houver muita poeira ou sujidade).• Substitua as velas incandescentes.• Aperte as porcas das rodas.
A cada 200 horas	<ul style="list-style-type: none">• Efetue a manutenção do filtro de ar (com maior frequência se houver muita poeira e sujidade).• Substitua o filtro do ar.
A cada 500 horas	<ul style="list-style-type: none">• Mudança do filtro de combustível.• Substituição do filtro do recipiente de carbono.• Limpeza do refrigerador de óleo.• Verifique a velocidade do motor (em ralenti e velocidade máxima). Contacte o distribuidor Toro autorizado para obter assistência.
A cada 800 horas	<ul style="list-style-type: none">• Se não estiver a utilizar o fluido hidráulico ou tiver enchido o reservatório com fluido alternativo, substitua o filtro hidráulico.• Se não estiver a utilizar o fluido hidráulico ou tiver enchido o reservatório com fluido alternativo, substitua o fluido hidráulico.• Descarbone a câmara de combustão. Contacte o distribuidor Toro autorizado para obter assistência.• Ajuste as válvulas e aperte os parafusos de cabeça. Contacte o distribuidor Toro autorizado para obter assistência.• Drene e limpe o depósito de combustível.
A cada 1000 horas	<ul style="list-style-type: none">• Se estiver a utilizar o fluido recomendado, substitua o filtro hidráulico.

Intervalo de assistência	Procedimento de manutenção
A cada 1500 horas	<ul style="list-style-type: none">• Substitua os tubos flexíveis.• Substitua os interruptores de segurança neutro e banco.
A cada 2000 horas	<ul style="list-style-type: none">• Se estiver a utilizar o fluido hidráulico recomendado, substitua o fluido hidráulico.

Procedimentos a efectuar antes da manutenção

Nota: Determine os lados direito e esquerdo da máquina a partir da posição normal de utilização.

⚠ CUIDADO

Se deixar a chave na ignição, alguém pode ligar acidentalmente o motor e feri-lo a si ou às pessoas que se encontrarem próximo da máquina.

Retire a chave da ignição antes de fazer qualquer revisão.

Importante: Os parafusos e porcas das coberturas desta máquina foram concebidos para permanecer na cobertura após remoção. Desaperte algumas voltas todos os parafusos de cada cobertura de forma a que a cobertura fique solta, mas ainda presa e depois desaperte-os até que a cobertura saia completamente. Isto evita que perca acidentalmente os parafusos dos fixadores.

Elevação da máquina

⚠ AVISO

Os apoios mecânicos ou hidráulicos podem não conseguir apoiar a máquina e provocar ferimentos graves.

Utilize macacos para suportar a máquina.

Os pontos de suspensão são os seguintes:

- Lado esquerdo ou direito debaixo do motor de roda traseiro ou da estrutura (Figura 17).

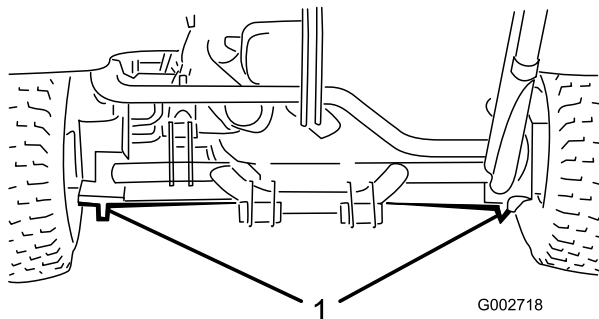


Figura 17

1. Pontos de suspensão traseiros

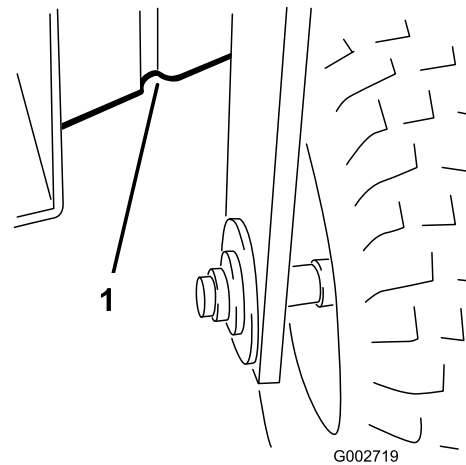


Figura 18

1. Pontos de suspensão dianteiros

- Parte da frente debaixo da estrutura atrás da roda dianteira (Figura 18).

Lubrificação

A máquina possui bocais de lubrificação que deverão ser lubrificados regularmente com massa lubrificante nº 2 para utilizações gerais, à base de lítio, a cada 100 horas de funcionamento.

Os rolamentos e casquilhos seguintes têm de ser lubrificados:

- Rolamento da roda dianteira (1) (Figura 19)

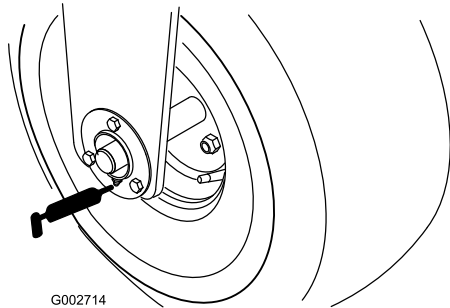


Figura 19

g002714

- Articulação do pedal de tração (1) (Figura 20)

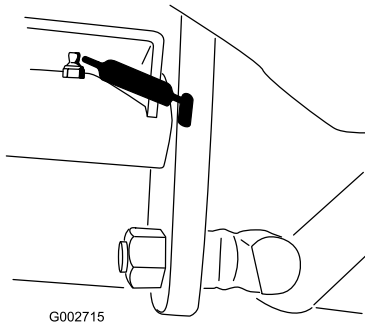


Figura 20

g002715

- Engate traseiro (5) (Figura 21)

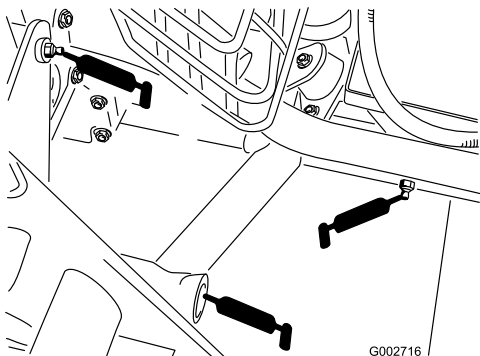


Figura 21

g002716

- Extremidade da haste do cilindro de direção (1 – apenas modelo 08705 (Figura 22)

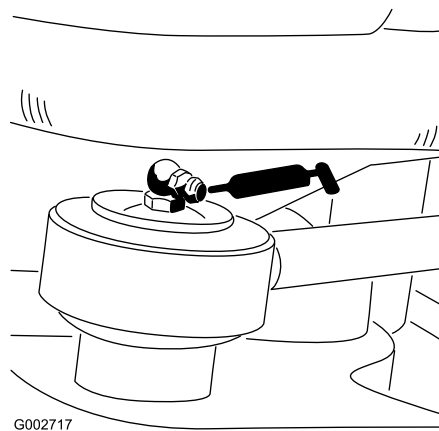


Figura 22

g002717

- Articulação da direção (Figura 23)

Nota: O bocal de embeber na articulação da direção (Figura 23) necessita de um adaptador de bico de pistola de pulverização. Encomende a peça nº 107-1998 da Toro ao seu distribuidor autorizado Toro.

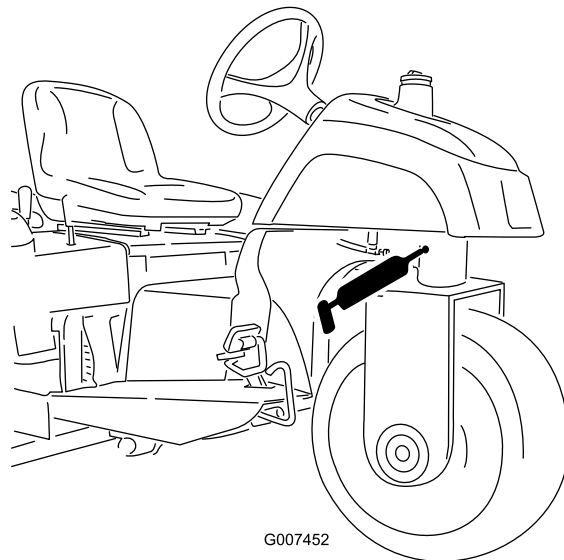


Figura 23

g007452

Lubrificação da máquina

Intervalo de assistência: A cada 100 horas

1. Limpe os bocais de lubrificação de modo a evitar a entrada de matérias estranhas no rolamento ou casquilho.
2. Introduza massa lubrificante no rolamento ou casquilho.
3. Limpe a massa lubrificante em excesso.

Manutenção do motor

Segurança do motor

- Desligue o motor antes de verificar ou adicionar óleo no cárter.
- Não altere os valores do regulador nem acelere o motor excessivamente.

Especificação do óleo do motor

Utilize óleo de motor de alta qualidade que satisfaça as seguintes especificações:

Nível de classificação API: SL ou superior

Viscosidade do óleo: SAE 30 – acima de 4°C

Verificação do nível de óleo do motor

Intervalo de assistência: Em todas as utilizações ou diariamente

O motor é fornecido com óleo no cárter; no entanto, tem de verificar o nível do óleo antes e depois de ligar o motor.

1. Estacione a máquina numa superfície nivelada, desligue o motor, engate o travão de estacionamento e retire a chave.
2. Rode o banco para a frente.
3. Puxe a vareta (Figura 24) e limpe-a com um pano limpo.

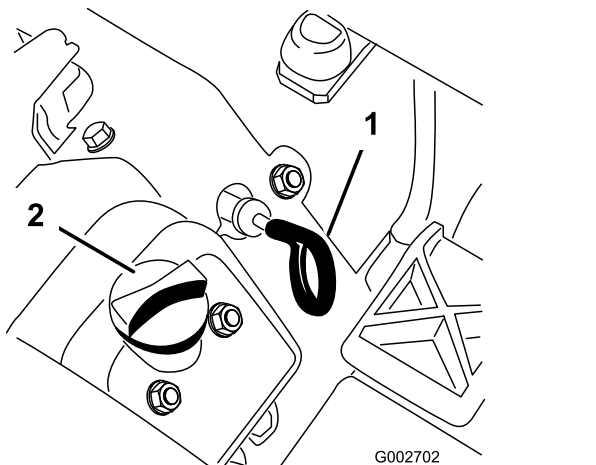


Figura 24

1. Vareta
2. Tampão de enchimento de óleo

4. Volte a colocar a vareta no tubo e verifique se está completamente introduzida. Retire a

vareta do tubo e verifique o nível de óleo. Se o nível de óleo estiver baixo, retire o tampão de enchimento da cobertura da válvula e lentamente adicione quantidade suficiente do óleo especificado para elevar o nível de óleo até à marca Cheio, na vareta.

Importante: Certifique-se de que mantém o nível do óleo entre as marcas superior e inferior na vareta. Se tiver demasiado ou pouco óleo do motor, pode danificar o motor quando o colocar em funcionamento.

5. Volte a introduzir a vareta no tubo.

Importante: Tem de introduzir completamente a vareta no tubo para vedar completamente o cárter do motor. Se o cárter não ficar bem vedado, isso pode resultar em danos do motor.

6. Rode o banco para baixo.

Substituição do óleo e do filtro do motor

Intervalo de assistência: A cada 100 horas (com maior frequência se houver muita poeira ou sujidade).

Capacidade de óleo do cárter: aproximadamente 1,66 litros com filtro.

1. Estacione a máquina numa superfície nivelada, desligue o motor, engate o travão de estacionamento e retire a chave.
2. Retire o tampão de escoamento (Figura 25) e deixe o óleo escorrer para um recipiente adequado. Quando o óleo parar, volte a montar o tampão de escoamento.

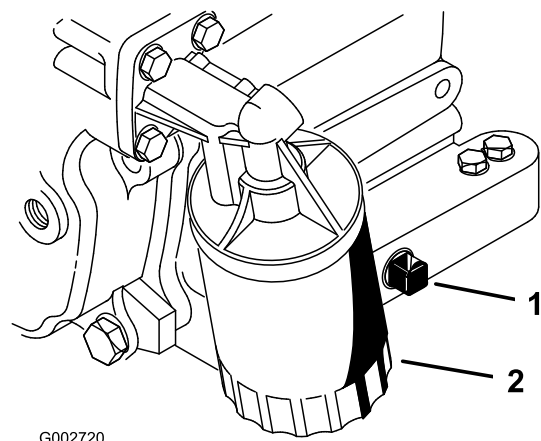


Figura 25

1. Tampão de escoamento
2. Filtro do óleo

3. Retire o filtro do óleo (Figura 25).

4. Aplique uma leve camada de óleo limpo na junta do novo filtro.
5. Aparafuse o filtro manualmente até que a gaxeta entre em contacto com o adaptador do filtro; em seguida deverá apertar mais 1/2 ou 3/4 de volta.

Importante: Não aperte demasiado o filtro.

6. Junte o óleo especificado ao cárter, consulte [Verificação do nível de óleo do motor \(página 28\)](#).
7. O óleo usado deve ser eliminado de forma adequada.

Manutenção do filtro de ar

Intervalo de assistência: A cada 200 horas

- Verifique se existe algum dano no corpo do filtro de ar que possa provocar uma fuga de ar. Substitua quaisquer componentes danificados. Verifique todo o sistema de admissão para ver se tem fugas, se está danificado ou se há braçadeiras de tubos soltas.
- Não mude o filtro de ar antes de ser necessário; fazê-lo apenas aumenta a possibilidade de entrar sujidade no motor quando se retira o filtro.
- Certifique-se de que a cobertura está corretamente assente e veda com o corpo do filtro de ar.

Substituição do filtro de ar

Intervalo de assistência: A cada 200 horas

1. Liberte os trincos que fixam a cobertura do filtro de ar ao respetivo corpo ([Figura 26](#)).

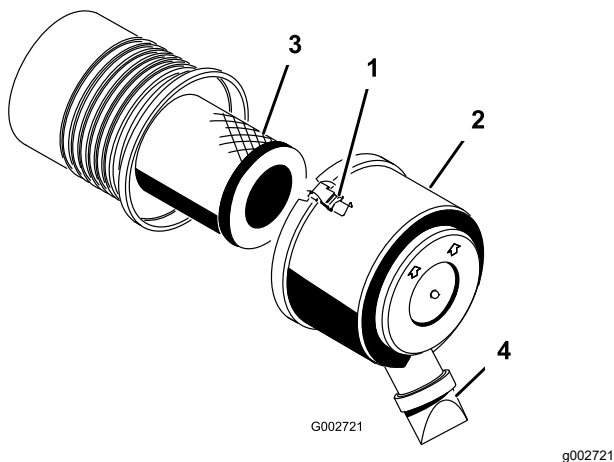


Figura 26

- | | |
|----------------------|--------------------------------|
| 1. Trinco | 3. Elemento |
| 2. Tampão antipoeira | 4. Porta de ejeção de sujidade |

2. Retire a cobertura do corpo do filtro de ar.
3. Antes de remover o filtro, utilize ar de baixa pressão (2,76 bar, limpo e seco) para ajudar a

retirar grandes acumulações de detritos que se encontram entre o lado de fora do filtro primário e o recipiente.

Importante: Evite a utilização de ar de alta pressão, que pode forçar a entrada de sujidade no sistema de admissão através do filtro. Este processo de limpeza evita que a sujidade passe para dentro da admissão quando se retira o filtro principal.

4. Retire e substitua o filtro.

Nota: Inspeccione o filtro novo para ver se sofreu danos durante o transporte, verificando a extremidade vedante do filtro e o corpo. Não utilize um elemento danificado. Insira um filtro novo pressionando o anel exterior do elemento para o assentar no recipiente. Não pressione no centro flexível do filtro.

Nota: Não se recomenda a limpeza do elemento usado devido à possibilidade de danos no meio de filtragem.

5. Limpe a porta de ejeção de sujidade que se encontra na tampa amovível.
6. Retire a válvula de saída em borracha da tampa, limpe a cavidade, e volte a colocar a válvula de saída.
7. Instale a tampa orientando a válvula de saída de borracha para uma posição descendente – entre cerca das 5 horas e das 7 horas quando vista da extremidade.
8. Prenda os trincos.

Substituição das velas de ignição

Intervalo de assistência: A cada 100 horas

Tipo: Champion RC 14YC (ou equivalente)

Folga: 0,76 mm

Nota: Normalmente, as velas possuem uma vida útil bastante longa; no entanto, deverá removê-la e verificá-la sempre que o motor apresentar sinais de avaria.

1. Limpe a zona em redor de cada vela, de modo a evitar a penetração de matérias estranhas no cilindro quando retirar a vela.
2. Desligue os cabos das velas de ignição das velas de ignição e retire as velas da cabeça do cilindro.
3. Verifique o estado dos elétrodos lateral e central, bem como do isolante, certificando-se de que não se encontram danificados.

Importante: Substitua a vela que se encontrar partida, danificada ou suja ou que funcione mal. Não lixe, raspe ou limpe elétrodos utilizando uma escova de arame porque as limalhas libertadas com essa operação poderão cair para dentro do cilindro e danificar o motor.

4. Ajuste a folga existente entre o elétrodo central e os elétrodos laterais para 0,76 mm; consulte [Figura 27](#). Monte a vela com a folga correta com o vedante e aperte-a com uma força de 23 N·m. Se não utilizar uma chave de aperto, aperte bem a vela.

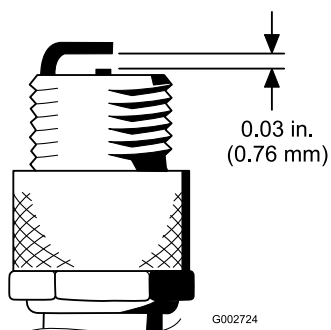


Figura 27

G002724

Manutenção do sistema de combustível

Mudança do filtro de combustível

Intervalo de assistência: A cada 500 horas

Existe um filtro no interior da tubagem de combustível. Siga os procedimentos seguintes, quando for necessária a substituição:

1. Feche a válvula de bloqueio do combustível, liberte a braçadeira de tubos que se encontra no carburador, na zona do filtro, e retire a tubagem de combustível do filtro ([Figura 28](#)).

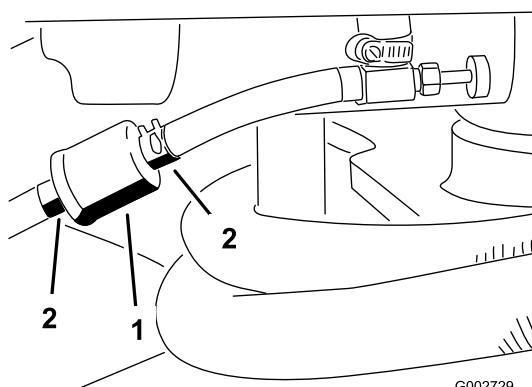


Figura 28

G002729

1. Filtro de combustível
2. Braçadeiras de tubos

2. Coloque um recipiente de drenagem debaixo do filtro, liberte as braçadeiras de tubos e retire o filtro.
3. Monte um novo filtro, tendo o cuidado para virar a seta, que se encontra no corpo do filtro, para longe do depósito de combustível (na direção do carburador).
4. Coloque as braçadeiras de tubos nas extremidades das tubagens de combustível.
5. Introduza as tubagens no filtro de combustível e fixe-as com as braçadeiras.

Nota: Certifique-se de que a seta existente na zona lateral do filtro se encontra virada para o carburador.

Substituir o filtro do recipiente de carbono

Intervalo de assistência: A cada 500 horas

1. Eleve o pneu traseiro direito do solo e apoie a máquina com preguiças.
2. Retire as quatro porcas das rodas que prendem a roda ao cubo e retire a roda e pneu ([Figura 29](#)).

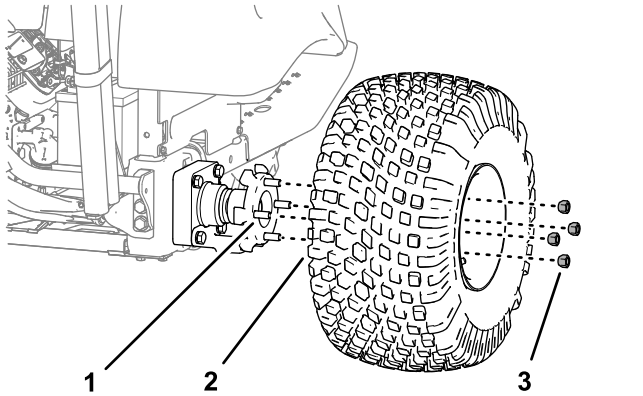


Figura 29

1. Parafuso (cubo da roda)
2. Pneu e roda
3. Porcas das rodas

3. Retire os quatro parafusos flangeados ($\frac{1}{4}$ pol. x $\frac{5}{8}$ pol.) que prendem o resguardo da roda ao chassis da máquina ([Figura 30](#)).

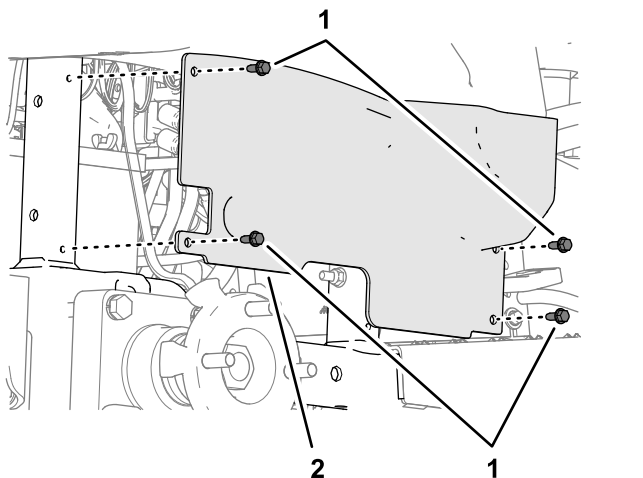


Figura 30

1. Parafusos flangeados ($\frac{1}{4}$ pol. x $\frac{5}{8}$ pol.)
2. Resguardo da roda

4. Alcançando pela extremidade interna inferior da consola, puxe o filtro do recipiente de carbono

para trás e para fora do tubo na extremidade do recipiente de carbono ([Figura 31](#)).

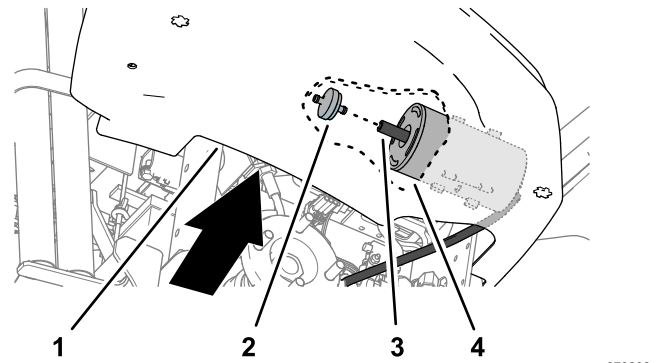


Figura 31

1. Consola
2. Filtro do recipiente de carbono
3. Tubo
4. Recipiente de carbono

5. Insira um novo filtro do recipiente de carbono na mangueira na extremidade do recipiente de carbono ([Figura 31](#)).
6. Alinhe os furos no resguardo da roda com a estrutura da máquina ([Figura 30](#)) e prenda o resguardo à estrutura com os quatro parafusos flangeados ($\frac{1}{4}$ x $\frac{5}{8}$ pol.) que removeu no passo 3.
7. Monte o pneu e a roda nos parafusos do cubo da roda ([Figura 29](#)) com as quatro porcas das rodas que removeu no passo 2 e aperte as porcas à mão.
8. Retire o macaco e baixe a máquina até ao solo.
9. Aperte as porcas das rodas; consulte [Aperto das porcas das rodas](#) (página 33).

Manutenção do sistema eléctrico

Segurança do sistema eléctrico

- Desligue a bateria antes de reparar a máquina. Desligue o terminal negativo em primeiro lugar e o terminal positivo no final. Ligue o positivo em primeiro lugar e o terminal negativo no final.
- Carregue a bateria num espaço aberto e bem ventilado, longe de faíscas e chamas. Retire a ficha do carregador da tomada antes de o ligar ou desligar da bateria. Utilize roupas adequadas e ferramentas com isolamento.

Arranque da máquina com cabos de bateria

Se tiver de efetuar o arranque da máquina com cabos de bateria, o borne positivo alternativo (que se encontra no solenoide de arranque) pode ser utilizado em vez do borne de bateria positivo (Figura 32).

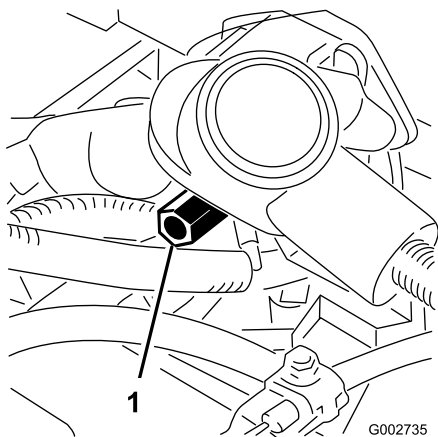


Figura 32

1. Borne de bateria positivo alternativo

Substituição dos fusíveis

O bloco de fusíveis (Figura 33) encontra-se debaixo do banco.

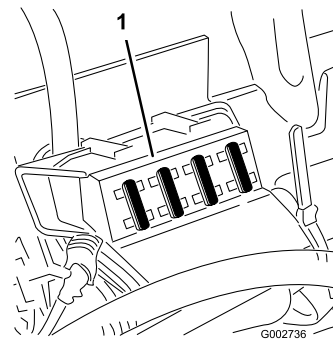


Figura 33

1. Bloco de fusíveis

Manutenção da bateria

Intervalo de assistência: A cada 25 horas

Mantenha o nível adequado do eletrólito da bateria e a zona superior da bateria limpa. Se guardar a máquina num local onde as temperaturas sejam muito elevadas, a bateria perde a sua carga mais rapidamente do que num ambiente mais fresco.

Mantenha a zona superior da bateria limpa, lavando-a periodicamente com uma escova molhada em amónia ou numa solução de bicarbonato de sódio. Após a sua limpeza, enxágue a superfície superior da bateria com água. Não retire a tampa de enchimento durante a limpeza.

Os cabos da bateria deverão encontrar-se bem apertados, de modo a proporcionar um bom contacto eléctrico.

Se verificar que existe corrosão nos terminais da bateria, desligue os cabos – o cabo negativo (-) em primeiro lugar – e raspe os contactos e os terminais separadamente. Ligue os cabos, o cabo positivo (+) em primeiro lugar, e aplique vaselina nos terminais.

- Deverá verificar o nível do eletrólito da bateria a cada 25 horas de funcionamento ou, se a máquina se encontrar guardada, mensalmente.
- O nível das células deverá ser mantido utilizando água destilada ou desmineralizada. Não encha as células acima da linha de enchimento.

Manutenção do sistema de transmissão

Verificação da pressão dos pneus

Intervalo de assistência: Em todas as utilizações ou diariamente

Verifique a pressão dos pneus antes de colocar a máquina a funcionar (Figura 34). A pressão de ar correta nos pneus dianteiros e traseiros é:

- Pneus recauchutados: 0,70 bar

Nota: Se for necessária tração adicional para funcionamento da lâmina, reduza a pressão para 0,55 bar.

- Pneus macios: 0,55 a 0,70 bar

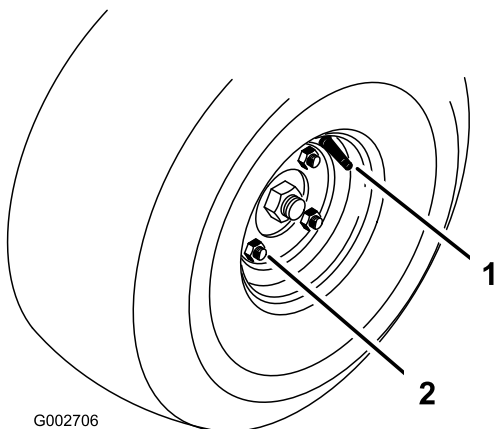


Figura 34

1. Haste de válvula 2. Porca de roda

Aperto das porcas das rodas

Intervalo de assistência: Após as primeiras 8 horas
A cada 100 horas

Aperte as porcas de rodas com 95 a 122 N·m.

Ajuste da posição neutra da transmissão de tração

Se a máquina se mover enquanto o pedal de tração estiver na posição neutra, ajuste o excêntrico da tração.

1. Estacione a máquina numa superfície nivelada, desligue o motor, engate o travão de estacionamento e retire a chave.

2. Desaperte os dois parafusos que fixam o resguardo central à máquina e retire o resguardo (Figura 35).

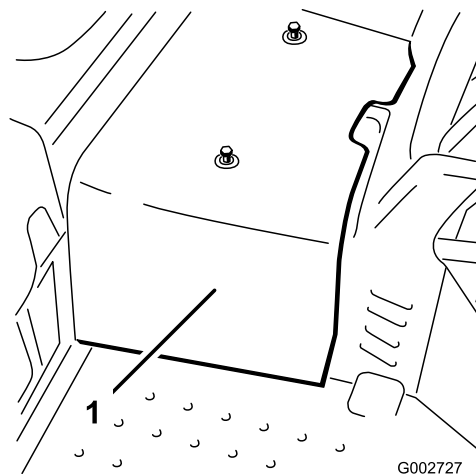


Figura 35

1. Resguardo central

3. Levante a roda da frente e uma das rodas traseiras e coloque suportes debaixo do chassis.

⚠ AVISO

Para que a máquina não se mexa durante o ajuste, terá de ser levantada a roda dianteira e uma roda traseira. Isto pode causar que a máquina caia e fira alguém debaixo da máquina.

Certifique-se de que a máquina está bem apoiada, com a roda da frente e uma roda traseira levantada do chão.

4. Desaperte a porca de bloqueio no excêntrico de tração (Figura 36).

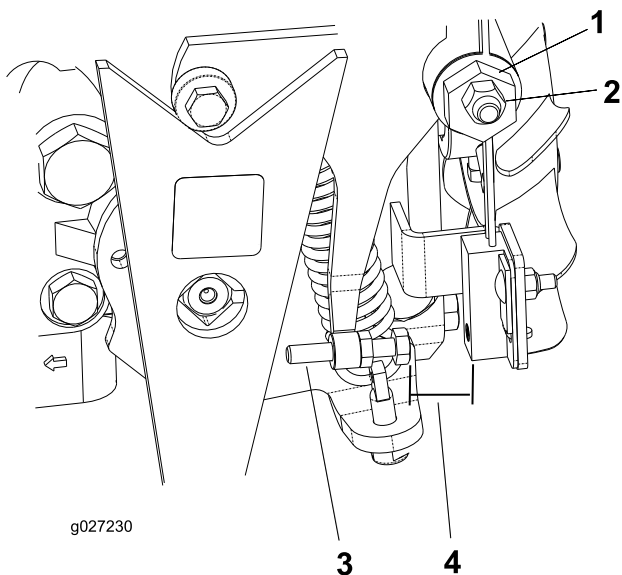


Figura 36

- | | |
|-------------------------|-------------|
| 1. Excêntrico de tração | 3. Parafuso |
| 2. Porca de bloqueio | 4. Folga |

⚠ AVISO

O motor tem de estar a funcionar para que se possa efetuar um ajuste final no excêntrico de tração. Tocar em peças em movimento ou quentes pode provocar lesões graves.

Mantenha as mãos, pés, cara e outras partes do corpo afastadas dos componentes em rotação, da panela de escape e de outras superfícies quentes.

- Ligue o motor e rode o excêntrico sextavado (Figura 36) em ambas as direções para determinar a posição intermédia do ponto morto.
- Aperte a porca de bloqueio para manter o ajuste.
- Desligue o motor.
- Instale o resguardo central.
- Retire os apoios e baixe a máquina.
- Teste a máquina para se certificar de que esta não se movimenta quando o pedal de tração está na posição de ponto morto.

Ajuste do interruptor de tração

- Ajuste a transmissão para neutro; consulte [Ajuste da posição neutra da transmissão de tração \(página 33\)](#).

- Ative a alavanca da bomba para se certificar de que todas as peças funcionam e assentam corretamente.
- Ajuste o parafuso até a folga de ar ser de 0,8 a 2,3 mm; consulte [Figura 36](#).
- Verifique o correto funcionamento.

Ajuste da velocidade de transporte

Obter a velocidade de transporte máxima

O pedal de tração é ajustado de acordo com a velocidade máxima de transporte e marcha-atrás, mas talvez seja necessário proceder a um novo ajuste se o pedal atingir o curso máximo antes de a alavanca da bomba atingir o curso máximo ou se desejar reduzir a velocidade de transporte.

Para obter a velocidade máxima de transporte, carregue para baixo no pedal de tração. Se o pedal entrara em contacto com o batente (Figura 37) antes de a alavanca da bomba atingir o curso máximo, ajuste-o:

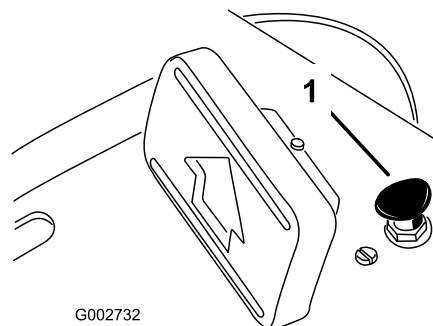


Figura 37

- Pedal de tração

- Estacione a máquina numa superfície nivelada, desligue o motor, engate o travão de estacionamento e retire a chave.
- Desaperte a porca que prende o batente do pedal.
- Aperte o batente do pedal até deixar de estar em contacto com o pedal de tração.
- Continue a aplicar uma ligeira carga no pedal de transporte e ajuste o batente do pedal de modo a que entre em contacto ou haja uma folga de 2,5 mm entre a haste do pedal e o batente.
- Aperte as porcas.

Redução da velocidade de transporte

1. Estacione a máquina numa superfície nivelada, desligue o motor, engate o travão de estacionamento e retire a chave.
2. Desaperte a porca que prende o batente do pedal.
3. Aperte o batente do pedal até se obter a velocidade de transporte desejada.
4. Aperte a porca que prende o batente do pedal.

Manutenção do sistema de controlo

Ajuste da alavanca de elevação

A placa de detenção da alavanca de elevação (Figura 39) pode ser ajustada se o engate não ficar suspenso devidamente (seguir o desnível do terreno) durante o funcionamento.

1. Estacione a máquina numa superfície nivelada, desligue o motor, engate o travão de estacionamento e bloqueie as rodas.
2. Retire os quatro parafusos que fixam o painel de controlo à estrutura (Figura 38).

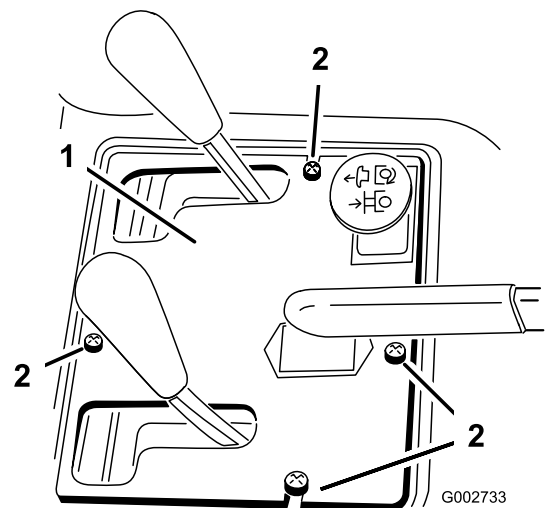
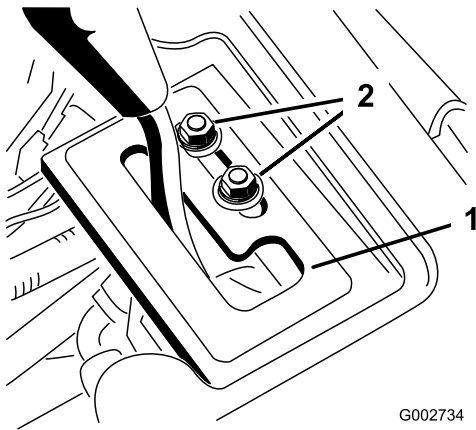


Figura 38

1. Painel de controlo
2. Parafusos

3. Desaperte os dois parafusos que prendem a placa de detenção ao guarda-lamas e estrutura.



G002734

g002734

Figura 39

1. Placa de detenção 2. Parafusos de montagem

⚠ AVISO

O motor tem de estar a funcionar para que se possa ajustar a placa de detenção. Tocar em peças em movimento ou quentes pode provocar lesões graves.

Mantenha as mãos, pés, cara e outras partes do corpo afastadas dos componentes em rotação, da panela de escape e de outras superfícies quentes.

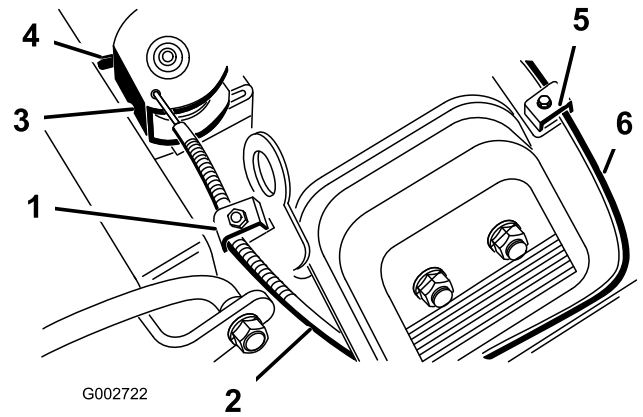
4. Ligue o motor.
5. Com o motor a trabalhar e a alavanca de elevação na posição SUSPENSA, deslize a placa de detenção até o cilindro de elevação poder ser estendido e retraído à mão.
6. Aperte ambos os parafusos de montagem para manter o ajuste.

Ajuste dos controlos do motor

Ajuste da alavanca do acelerador

O funcionamento adequado do regulador depende do ajuste adequado da alavanca do acelerador. Antes de ajustar o carburador, certifique-se de que a alavanca do acelerador está a funcionar corretamente.

1. Rode o banco para cima.
2. Desaperte o parafuso de fixação do cabo do acelerador ao motor ([Figura 40](#)).



G002722

g002722

Figura 40

1. Parafuso de fixação do cabo do acelerador 4. Parar
 2. Cabo do acelerador 5. Parafuso de fixação do cabo da alavanca do ar
 3. Giro 6. Cabo da alavanca do ar

3. Desloque a alavanca de controlo do acelerador para a posição RÁPIDO.
4. Puxe o cabo do acelerador até que a zona traseira da cavilha entre em contacto com o batente ([Figura 40](#)).
5. Aperte o parafuso do grampo do cabo e verifique a velocidade do motor:
 - Ralenti alto: 3.350 a 3.450 rpm
 - Ralenti baixo: 1.650 a 1.850 rpm

Ajuste da alavanca do ar

1. Rode o banco para cima.
2. Desaperte o parafuso de fixação do cabo da alavanca do ar que prende o cabo ao motor ([Figura 40](#)).
3. Desloque a alavanca de controlo do ar para a frente para a posição FECHAR.
4. Puxe o cabo do ar ([Figura 40](#)) até que a borboleta se encontre completamente fechada e, em seguida, aperte o parafuso de fixação do cabo.

Ajustar o controlo de velocidade do governador do motor

Importante: Antes de efetuar o ajuste do controlo de velocidade do governador do motor, deverá efetuar o ajuste das alavancas do acelerador e do ar.

⚠ AVISO

O motor deverá encontrar-se em funcionamento durante o ajuste do controlo de velocidade do governador do motor. Tocar em peças em movimento ou quentes pode provocar lesões graves.

- Certifique-se de que o pedal de tração está em neutro e engate o travão de estacionamento, antes de efetuar este procedimento.
- Mantenha mãos, pés, roupa e outras partes do corpo afastadas de quaisquer componentes em rotação, da panela de escape e de outras superfícies quentes.

Nota: Para ajustar o ralenti baixo, proceda a todos os passos seguintes. Se tiver de ajustar apenas o ralenti elevado, avance diretamente para o passo 5.

1. Ligue o motor e deixe-o funcionar a uma velocidade intermédia durante cerca de 5 minutos para aquecer.
2. Desloque a alavanca do acelerador para a posição LENTO. Ajuste o parafuso do batente intermédio no sentido contrário ao dos ponteiros do relógio até deixar de estar em contacto com a alavanca do acelerador.
3. Dobre o batente da mola de velocidade intermédia (Figura 41) até obter uma velocidade de 1.675 ± 1.175 rpm.

Nota: Verifique a velocidade com um tacómetro.

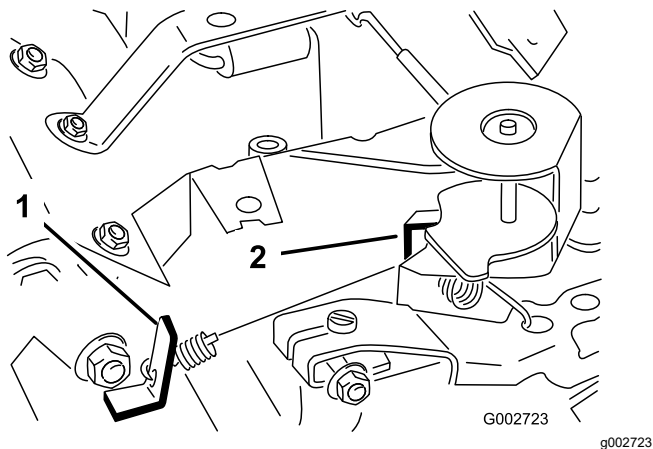


Figura 41

Com o adaptador carb retirado

- | | |
|---|--|
| 1. Batente da mola de velocidade ao ralenti | 2. Batente da mola de velocidade elevada |
|---|--|

4. Ajuste o parafuso do batente intermédio até a velocidade intermédia atingir 25 a 50 rpm da velocidade intermédia definida no passo 3.

Nota: A velocidade do ralenti final tem de ser de 1.650 ± 1.850 rpm.

5. Desloque a alavanca do acelerador para a posição RÁPIDO.
6. Dobre o batente da mola de velocidade elevada (Figura 41) até obter uma velocidade de 3.350 ± 3.450 rpm.

Manutenção do sistema hidráulico

Segurança do sistema hidráulico

- Em caso de penetração do fluido na pele, consulte imediatamente um médico. O fluido injetado tem de ser cirurgicamente retirado por um médico no prazo de algumas horas.
- Certifique-se de que todos os tubos e tubos hidráulicos se encontram bem apertados e em bom estado de conservação antes de colocar o sistema sob pressão.
- Mantenha o seu corpo e mãos longe de fugas ou bicos que projetem fluido hidráulico sob pressão.
- Utilize um pedaço de cartão ou papel para encontrar fugas do fluido hidráulico.
- Elimine com segurança toda a pressão do sistema hidráulico antes de executar qualquer procedimento neste sistema.

Verificação dos tubos e tubos hidráulicos

Intervalo de assistência: Em todas as utilizações ou diariamente

Verifique diariamente os tubos e tubos hidráulicos, prestando especial atenção a fugas, tubagens dobradas, suportes soltos, desgaste, juntas soltas e danos provocados pelas condições atmosféricas ou por agentes químicos. Efetue todas as reparações necessárias antes de utilizar a máquina.

Especificações do fluido hidráulico

O reservatório é enchido na fábrica com fluido hidráulico de grande qualidade. Verifique o nível de fluido hidráulico antes de ligar o motor pela primeira vez e diariamente a partir daí; consulte a [Verificação do nível de fluido hidráulico \(página 38\)](#).

Fluido hidráulico recomendado: Fluido hidráulico Toro PX Extended Life (disponível em recipientes de 19 litros ou tambores de 208 litros).

Nota: Uma máquina que utilize o fluido de substituição recomendado requer substituições de fluido e filtro menos frequentes.

Fluidos hidráulicos alternativos: Se o Fluido hidráulico Toro PX Extended Life não estiver disponível, pode utilizar outros fluidos hidráulicos

convencionais à base de petróleo, desde que as respetivas especificações cumpram os intervalos indicados de todas as propriedades seguintes dos materiais e que cumpram as normas industriais. Não utilize fluido sintético. Consulte o seu distribuidor de lubrificantes para identificar um produto satisfatório.

Nota: A Toro não assume a responsabilidade por danos causados devido ao uso de substitutos inadequados, pelo que recomendamos a utilização exclusiva de produtos de fabricantes com boa reputação no mercado.

Fluido hidráulico antidesgaste com índice de viscosidade elevada/ponto de escoamento baixo, ISO VG 46

Propriedades do material:

Viscosidade, ASTM D445	cSt a 40°C 44 a 48
Índice de viscosidade ASTM D2270	140 ou superior
Ponto de escoamento, ASTM D97	-37°C a -45°C
Especificações industriais:	Eaton Vickers 694 (I-286-S, M-2950-S/35VQ25 ou M-2952-S)

Nota: A maioria dos fluidos são incolores, o que dificulta a deteção de fugas. Encontra-se à sua disposição um aditivo vermelho para o fluido hidráulico, em recipientes de 20 ml. Um recipiente é suficiente para 15 a 22 litros de fluido hidráulico. Poderá encomendar a peça N.º 44-2500 ao seu distribuidor Toro.

Importante: Fluido hidráulico biodegradável sintético Toro Premium é o único fluido biodegradável sintético aprovado pela Toro. Este fluido é compatível com os elastómeros utilizados nos sistemas hidráulicos da Toro e é adequado a uma vasta gama de condições térmicas. Este fluido é compatível com óleos minerais convencionais, mas para um desempenho e biodegradabilidade máximos deve remover totalmente o fluido convencional do sistema hidráulico. O óleo está disponível em recipientes de 19 litros e bidões de 208 litros no seu distribuidor autorizado Toro.

Verificação do nível de fluido hidráulico

Intervalo de assistência: Em todas as utilizações ou diariamente Verifique o nível do fluido hidráulico antes de pôr o motor em funcionamento pela primeira vez e diariamente a partir daí.

O reservatório é enchido na fábrica com o fluido hidráulico recomendado. A melhor altura para verificar o fluido hidráulico é quando está frio.

1. Eleve totalmente todos os acessórios hidráulicos para a posição de transporte.
2. Estacione a máquina numa superfície nivelada, desligue o motor, engate o travão de estacionamento e retire a chave.
3. Limpe a área em torno da tampa do reservatório de óleo hidráulico para evitar que entrem detritos no depósito (Figura 42).

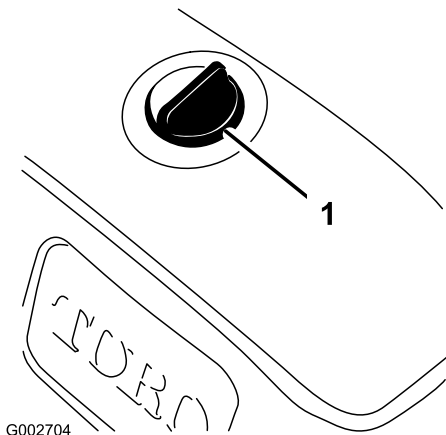


Figura 42

1. Tampa do reservatório hidráulico

4. Retire a tampa do reservatório.
5. Retire a vareta do tubo de enchimento e limpe-a com um pano limpo.
6. Introduza a vareta no tubo de enchimento, retire-a e verifique o nível do fluido (Figura 43).

Quando o reservatório estiver devidamente cheio com fluido hidráulico, deve ver o nível do fluido entre as marcas superior e inferior (zona inferior) na vareta.

Importante: Se o nível de fluido se encontrar entre as marcas superior e inferior, não é necessário adicionar fluido.

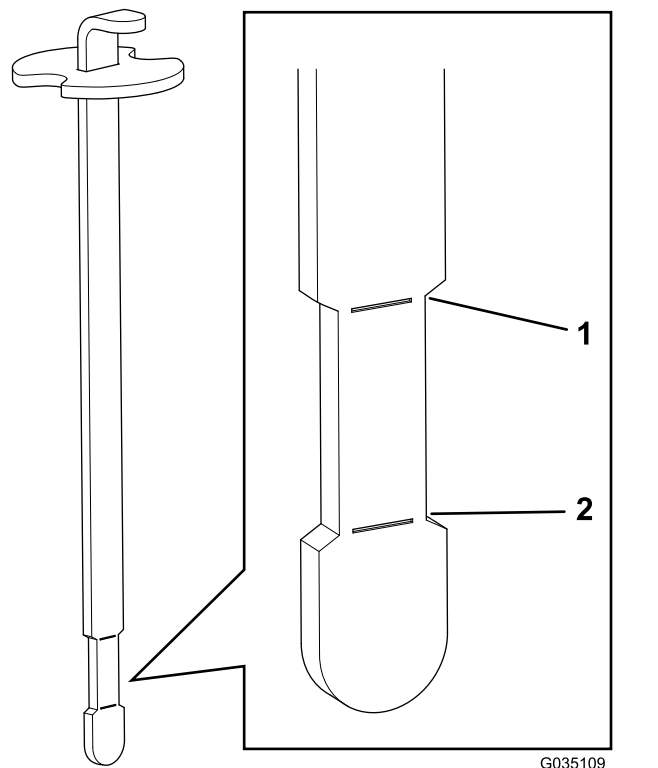


Figura 43

1. Limite superior
2. Limite inferior

7. Se o nível de fluido estiver muito baixo, adicione lentamente o fluido hidráulico especificado ao reservatório até que o nível do fluido atinja a área inferior da vareta.

Importante: Para evitar a contaminação do sistema, limpe a superfície dos recipientes de fluido hidráulico antes de os abrir. Certifique-se de que o bocal de enchimento e o funil estão limpos.

Importante: Não encha demasiado o reservatório com fluido hidráulico.

8. Coloque a tampa do reservatório.

Substituição do filtro hidráulico

Intervalo de assistência: A cada 1000 horas—**Se estiver a utilizar o fluido recomendado**, substitua o filtro hidráulico.

A cada 800 horas—**Se não estiver a utilizar o fluido hidráulico ou tiver enchido o reservatório com fluido alternativo**, substitua o filtro hidráulico.

1. Estacione a máquina numa superfície nivelada, desligue o motor, engate o travão de estacionamento e retire a chave.

- Desaperte os dois parafusos que fixam o resguardo central à máquina e retire o resguardo ([Figura 44](#)).

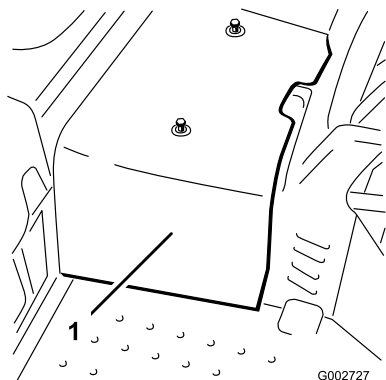


Figura 44

- Resguardo central

- Lubrifique a junta de vedação no filtro de substituição com fluido hidráulico limpo.
- Coloque um recipiente de escoamento debaixo do filtro hidráulico, que se encontra no lado esquerdo da máquina ([Figura 45](#)).

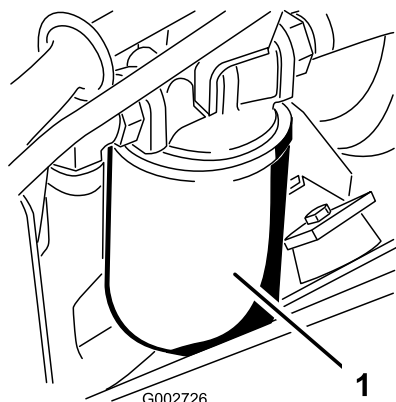


Figura 45

- Filtro hidráulico

- Limpe a zona de montagem do filtro.

Nota: Tenha o filtro de substituição ao alcance antes de remover o filtro antigo.

- Remova o filtro hidráulico da cabeça do filtro.
- Monte o novo filtro hidráulico ([Figura 45](#)) rodando-o manualmente até que a junta entre em contacto com a cabeça do filtro, apertando em seguida o filtro mais 3/4 de volta.
- Verifique o nível de fluido hidráulico e adicione o fluido hidráulico especificado, consoante o necessário. Consulte [Verificação do nível de fluido hidráulico \(página 38\)](#).
- Instale o resguardo central.

Substituição do fluido hidráulico

Intervalo de assistência: A cada 2000 horas—**Se estiver a utilizar o fluido hidráulico recomendado**, substitua o fluido hidráulico.

A cada 800 horas—**Se não estiver a utilizar o fluido hidráulico ou tiver enchido o reservatório com fluido alternativo**, substitua o fluido hidráulico.

Capacidade do reservatório: 19 litros.

Utilize um filtro Toro genuíno para substituição; consulte o *Catálogo de peças* da sua máquina.

- Retire a tampa do reservatório hidráulico ([Figura 46](#)).

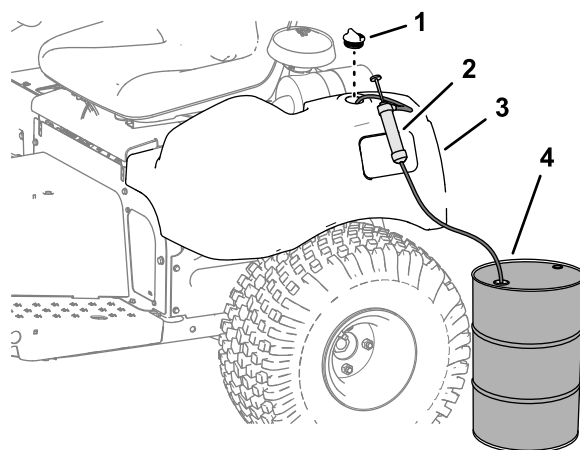


Figura 46

- Tampa
- Bomba
- Reservatório hidráulico
- Recipiente do fluido hidráulico para eliminação – 30 litros ou superior

- Bombeie o fluido hidráulico do reservatório hidráulico ([Figura 46](#)).

- Encha o reservatório hidráulico com óleo hidráulico especificado até o nível atingir a área assinalada na vareta; consulte a [Verificação do nível de fluido hidráulico \(página 38\)](#).

Importante: Não encha demasiado o depósito com fluido hidráulico.

- Ligue e faça o motor trabalhar. Faça funcionar o cilindro de elevação até se estender e recolher e se obter um movimento de rodas para a frente e para trás.
- Desligue o motor e verifique o nível de fluido no reservatório; adicione mais fluido, se necessário.
- Verifique se existem fugas.

Repare todas as fugas hidráulicas.

7. Instale o resguardo central.

Carregamento do sistema hidráulico

Sempre que um componente do sistema hidráulico for reparado ou substituído, substitua o filtro de óleo hidráulico e carregue o sistema hidráulico.

Certifique-se de que o reservatório hidráulico e o filtro estão cheios de fluido sempre que carregar o sistema hidráulico.

1. Estacione a máquina numa superfície nivelada, desligue o motor, engate o travão de estacionamento e retire a chave.
2. Desaperte os dois parafusos que fixam o resguardo central à máquina e retire o resguardo (Figura 47).

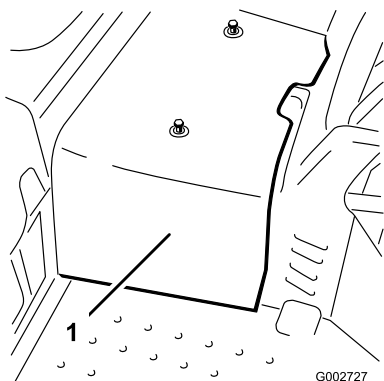


Figura 47

1. Resguardo central

3. Levante a roda da frente e uma das rodas traseiras e coloque suportes debaixo do chassis.

⚠ AVISO

Para que a máquina não se mexa durante o ajuste, terá de ser levantada a roda dianteira e uma roda traseira. Isto pode causar que a máquina caia e fira alguém debaixo da máquina.

Certifique-se de que a máquina está bem apoiada, com a roda da frente e uma roda traseira levantada do chão.

4. Ligue o motor e mova o acelerador para permitir que o motor trabalhe a aproximadamente 1.800 rpm.
5. Acione a alavanca da válvula de elevação até que a barra do cilindro de elevação se mova

para dentro e para fora várias vezes. Se a barra do cilindro não se mover após 10 a 15 segundos ou se a bomba fizer sons anormais, desligue imediatamente o motor e identifique a causa do problema. Inspeção o seguinte:

- Filtro ou tubos de sucção soltos
- Acoplador na bomba solto ou com defeito
- Tubo de sucção bloqueado
- Válvula de descarga com carga defeituosa
- Bomba com carga defeituosa

Se o cilindro se mover dentro de 10 a 15 segundos, avance para o passo 6.

6. Utilize o pedal de tração para a frente e em marcha-atrás. As rodas que fiquem levantadas do chão devem rodar na direção certa.
 - Se as rodas rodarem na direção errada, desligue o motor, retire os tubos da parte de trás da bomba e inverta as localizações.
 - Se as rodas rodarem na direção certa, desligue o motor e ajuste a mola ajustando o bloqueio do pino (Figura 48). Ajuste a posição neutra da tração; consulte [Ajuste da posição neutra da transmissão de tração \(página 33\)](#).

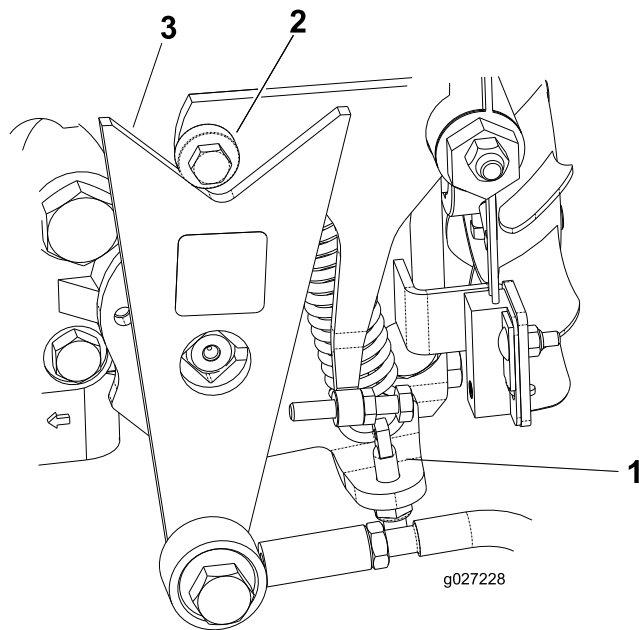


Figura 48

1. Pino de ajuste da mola
2. Rolamento
3. Excêntrico

7. Verifique o ajuste do interruptor de tração; consulte [Ajuste do interruptor de tração \(página 34\)](#).
8. Instale o resguardo central.

Limpeza

Limpar e inspecionar a máquina

Intervalo de assistência: Após cada utilização

1. Lave exaustivamente a máquina com uma mangueira, sem agulheta, para que o excesso de pressão da água não cause estragos nos vedantes e rolamentos.

Certifique-se de que as aletas de arrefecimento e a área em torno da entrada de ar de refrigeração do motor se mantêm livres de detritos.

Importante: A limpeza do refrigerador de óleo com água poderá acelerar o processo de corrosão, causar danos a estes componentes e compactar os resíduos; consulte [Limpeza do refrigerador de óleo \(página 42\)](#).

2. Inspeccione a máquina para verificar a existência de eventuais fugas de fluido hidráulico, danos ou desgaste nos componentes hidráulicos e mecânicos.

Limpeza do refrigerador de óleo

Intervalo de assistência: A cada 500 horas

1. Remova o resguardo inferior ([Figura 49](#)).

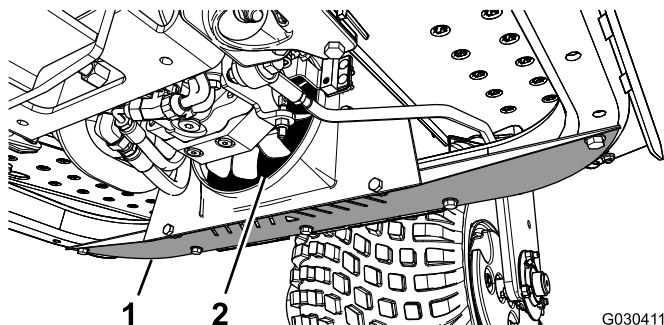


Figura 49

1. Resguardo
2. Refrigerador de óleo

2. Utilizando uma vareta, sobre ar comprimido entre as pás da ventoinha ([Figura 49](#)) para forçar o material a sair pela direção em que entrou.

3. Instale o resguardo.

Armazenamento

Preparação da máquina

1. Limpe bem a máquina, os acessórios e o motor.
2. Estacione a máquina numa superfície nivelada, engate o travão de estacionamento, desligue o motor, retire a chave e espere até todas as partes em movimento parem antes de sair da máquina.
3. Verifique a pressão dos pneus; consulte [Verificação da pressão dos pneus \(página 33\)](#).
4. Verifique todas as juntas e aperte-as sempre que necessário.
5. Lubrifique todos os bocais de lubrificação e pontos de articulação; consulte [Lubrificação da máquina \(página 27\)](#).
6. Lixe e retoque todas as zonas riscadas, estaladas ou enferrujadas.

Preparação do motor

1. Substitua o filtro e o óleo do motor; consulte [Substituição do óleo e do filtro do motor \(página 28\)](#).
2. Ligue o motor e faça-o funcionar a uma velocidade de ralenti durante 2 minutos.
3. Desligue o motor, retire a chave, espere até que todo o movimento pare e só depois saia da posição de operação.
4. Limpe e efetue a manutenção da estrutura do filtro de ar; consulte [Manutenção do filtro de ar \(página 29\)](#).
5. Vede a entrada do filtro de ar e a saída de gases com fita impermeável.
6. Verifique a tampa do tubo de enchimento de óleo e a tampa do depósito de combustível para garantir que se encontram corretamente colocadas.

Preparar a bateria

1. Retire os terminais dos pólos da bateria.
2. Limpe a bateria, terminais e pólos com uma escova de arame e uma solução de bicarbonato de sódio.
3. Cubra os terminais do cabo e os bornes da bateria com lubrificante Grafo 112X (peça Toro 505-47) para evitar qualquer corrosão.
4. Recarregue a bateria lentamente durante 24 horas, de 2 em 2 meses, para evitar a sulfatização do chumbo da bateria.

Nota: A gravidade específica de uma bateria totalmente carregada é de 1,250.

Nota: Guarde a bateria num local fresco para evitar que a carga se deteriore mais rapidamente. Para evitar que a bateria congele, certifique-se de que esta se encontra completamente carregada.

Informação sobre o aviso da Proposta 65 da Califórnia

Que aviso é este?

Pode ver um produto à venda que tem o seguinte aviso:



AVISO: Cancro e danos reprodutivos — www.p65Warnings.ca.gov.

O que é a Prop 65?

A Prop 65 aplica-se a qualquer empresa a operar na Califórnia, que venda produtos na Califórnia ou que fabrique produtos que possam ser vendidos ou trazidos para a Califórnia. Prevê que o Governador da Califórnia deve manter e publicar uma lista de químicos conhecidos que podem provocar cancro, defeitos de nascença e/ou outros problemas reprodutivos. A lista, atualizada anualmente, inclui centenas de químicos que se encontram em muitos itens do dia a dia. O objetivo da Prop 65 é informar o público sobre a exposição a estes produtos químicos.

A Prop 65 não proíbe a venda dos produtos que contêm estes produtos químicos, mas requer que tenham avisos em qualquer produto, embalagem ou panfleto com o produto. Além disso, um aviso da Prop 65 não significa que um produto está em violação de quaisquer normas ou exigências de segurança do produto. Na verdade, o governo da Califórnia clarificou que um aviso Prop 65 “não é o mesmo que uma decisão regulamentada de que um produto é ‘seguro’ ou ‘inseguro’”. Muitos destes químicos têm sido utilizados em produtos no dia-a-dia durante anos sem lhes serem documentados perigos. Para mais informações, consulte <https://oag.ca.gov/prop65/faqs-view-all>.

Um aviso Prop 65 significa que uma empresa (1) avaliou a exposição e concluiu que excede o “sem nível de risco não significativo” ou (2) que decidiu fornecer um aviso baseado no seu entendimento da presença de um produto químico listado sem tentar avaliar a exposição.

Esta lei aplica-se em todo o lado?

Os avisos Prop 65 são exigidos apenas sob a lei californiana. Estes avisos são vistos por toda a Califórnia nos mais diversos locais, incluindo, mas não limitado a, restaurantes, supermercados, hotéis, escolas e hospitais e numa extensa variedade de produtos. Além disso, alguns revendedores de encomendas online e por correspondência fornecem avisos da Prop 65 nos seus websites ou em catálogos.

Como é que os avisos da Califórnia se comparam aos limites federais?

As normas Prop 65 são geralmente mais rigorosas do que as normas federais e internacionais. Existem várias substâncias que exigem um aviso da Prop 65 em níveis que são muito inferiores aos limites de ação federais. Por exemplo, a norma Prop 65 para avisos para chumbo é de 0,5 g/dia, o que está bem abaixo das normas federais e internacionais.

Por que é que nem todos os produtos similares possuem o aviso?

- Os produtos vendidos na Califórnia exigem rotulagem da Prop 65, enquanto produtos similares vendidos noutros lados não.
- Uma empresa envolvida numa ação judicial Prop 65, para alcançar um acordo, pode ter de utilizar os avisos da Prop 65 nos seus produtos, mas outras empresas que fabricam produtos similares podem não ter tal requisito.
- A aplicação da Prop 65 é inconsistente.
- As empresas podem optar por não fornecer avisos porque concluem que não são obrigadas a fazê-lo de acordo com a Prop 65. A falta de avisos para um produto não significa que o produto esteja livre dos produtos químicos listados em níveis similares.

Por que é que a Toro inclui este aviso?

A Toro decidiu fornecer aos consumidores a maior informação possível para que eles possam tomar decisões informadas sobre os produtos que compram e usam. A Toro fornece avisos em certos casos com base no seu conhecimento da presença de um ou mais produtos químicos listados sem avaliar o nível de exposição, pois nem todos os produtos químicos listados fornecem requisitos de limite de exposição. Embora a exposição dos produtos Toro possa ser insignificante ou dentro do intervalo “risco não significativo”, por cautela, a Toro optou por fornecer os avisos da Prop 65. Além disso, se a Toro não fornecer esses avisos, pode ser processada pelo Estado da Califórnia ou por partes privadas que procuram aplicar a Prop 65, assim como estar sujeita a sanções substanciais.



A garantia Toro

Garantia limitada de dois anos ou 1500 horas

Condições e produtos abrangidos

A The Toro Company e a sua afiliada, a Toro Warranty Company, no seguimento de um acordo celebrado entre ambas, garantem que o seu Produto Comercial Toro ("Produto") está isento de defeitos de materiais ou de fabrico durante dois anos ou 1500 horas de funcionamento*, o que ocorrer primeiro. Esta garantia aplica-se a todos os produtos, com a exceção dos arejadores (consultar declaração de garantia separada para estes produtos). Nos casos em que exista uma condição para reclamação de garantia, repararemos o Produto gratuitamente incluindo o diagnóstico, mão-de-obra, peças e transporte. A garantia começa na data em que o produto é entregue ao comprador a retalho original.

* Produto equipado com contador de horas.

Instruções para a obtenção de um serviço de garantia

É da responsabilidade do utilizador notificar o Distribuidor de Produtos Comerciais ou o Representante de Produtos Comerciais Autorizado, onde adquiriu o Produto, logo que considere existir uma condição para reclamação da garantia. Se precisar de ajuda para encontrar um Distribuidor de Produtos Comerciais ou Representante Autorizado, ou se tiver dúvidas relativamente aos direitos ou responsabilidades da garantia, pode contactar-nos em:

Toro Commercial Products Service Department
Toro Warranty Company
8111 Lyndale Avenue South
Bloomington, MN 55420-1196

+1 952 888 8801 ou +1 800 952 2740
E-mail: commercial.warranty@toro.com

Responsabilidades do proprietário

Como proprietário do produto, é responsável pela manutenção e ajustes necessários indicados no seu *Manual do utilizador*. Reparações de problemas do produto causados por falha nos procedimentos de manutenção e ajustes necessários não são abrangidos por esta garantia.

Itens e condições não abrangidos

Nem todas as falhas ou avarias de produto que ocorrem durante o período da garantia são defeitos nos materiais ou no fabrico. Esta garantia não cobre o seguinte:

- Falhas do produto que resultem da utilização de peças sobressalentes que não sejam da Toro ou da instalação e utilização de acessórios e produtos acrescentados ou modificados que não sejam da marca Toro.
- Falhas do produto que resultem do não cumprimento da manutenção e/ou ajustes recomendados.
- Falhas do produto que resultem da operação do produto de uma forma abusiva, negligente ou descuidada.
- As peças consumidas através do uso não são defeituosas. Exemplos de peças sujeitas a desgaste durante a operação normal do produto incluem, mas não se limitam a pastilhas e coberturas dos travões, cobertura da embraiagem, lâminas, cilindros, rolos e rolamentos (selados ou lubrificados), lâminas de corte, velas, rodas giratórias e rolamentos, pneus, filtros, correias, e determinados componentes de pulverização como diafragmas, bicos e válvulas de retenção.
- As avarias causadas por influências externas incluindo, mas não se limitando a, condições climáticas, práticas de armazenamento, contaminação, utilização de combustíveis, líquidos de refrigeração, lubrificantes, aditivos, fertilizantes, água ou químicos não aprovados.
- As questões de falha ou desempenho devido à utilização de combustíveis (por exemplo, gasolina, gasóleo ou biodiesel) que não estejam em conformidade com as normas industriais respetivas.
- Ruído, vibração, desgaste e deteriorações normais. O desgaste normal inclui, mas não se limita a, danos nos bancos devido a

desgaste ou abrasão, superfícies com a pintura gasta, autocolantes arranhados ou janelas riscadas.

Peças

As peças agendadas para substituição de acordo com a manutenção necessária são garantidas durante o período de tempo até à data da substituição agendada para essa peça. Peças substituídas durante esta garantia são cobertas durante a duração da garantia original do produto e tornam-se propriedade da Toro. Cabe à Toro tomar a decisão final quanto à reparação ou substituição de uma peça ou conjunto. A Toro pode usar peças refabricadas para reparações da garantia.

Garantia das baterias de circuito interno e iões de lítio

As baterias de circuito interno e de iões de lítio estão programadas para um número total específico de kWh de duração. As técnicas de funcionamento, carregamento e manutenção podem aumentar/reduzir essa duração. Como as baterias são um produto consumível, o tempo útil de funcionamento entre os carregamentos vai diminuindo progressivamente até as baterias ficarem gastas. A substituição das baterias, devido ao desgaste normal, é da responsabilidade do proprietário do veículo. Nota: (apenas bateria de iões de lítio) pro-rata após 2 anos. Consulte a garantia da bateria para obter informações adicionais.

A manutenção é a custo do proprietário

A afinação do motor, limpeza e polimento de lubrificação, substituição de filtros, líquido de arrefecimento e realização da manutenção recomendada são alguns dos serviços normais que os produtos Toro exigem que são a cargo do proprietário.

Condições gerais

A reparação por um distribuidor ou representante Toro autorizado é a sua única solução ao abrigo desta garantia.

Nem a The Toro Company nem a Toro Warranty Company será responsável por quaisquer danos indiretos, acidentais ou consequenciais relacionados com a utilização de Produtos Toro abrangidos por esta garantia, incluindo quaisquer custos ou despesas de fornecimento de equipamento de substituição ou assistência durante períodos razoáveis de avaria ou a conclusão pendente não utilizável de avarias ao abrigo desta garantia. Exceto a garantia quanto a Emissões referida em baixo, caso se aplique, não há qualquer outra garantia expressa. Todas as garantias implícitas de comercialização e adequabilidade de utilização estão limitadas à duração desta garantia expressa.

Alguns estados não permitem a exclusão de danos incidentais ou consequenciais, nem limitações sobre a duração de uma garantia implícita; por isso as exclusões e limitações acima podem não se aplicar a si. Esta garantia dá-lhe direitos legais específicos; poderá ainda beneficiar de outros direitos que variam de estado para estado.

Nota relativamente à garantia de emissões

O Sistema de Controlo de Emissões do seu Produto pode estar abrangido por uma garantia separada que satisfaz os requisitos estabelecidos pela Agência de Proteção Ambiental dos EUA (EPA) e/ou pela Comissão da Califórnia para o Ar (CARB). As limitações de horas definidas em cima não se aplicam à Garantia do Sistema de Controlo de Emissões. Consulte a Declaração de garantia para controlo de emissões do motor fornecida com o produto ou contida na documentação do fabricante do motor para mais pormenores.

Países que não são os Estados Unidos nem o Canadá

Os clientes que tenham comprado produtos Toro exportados pelos Estados Unidos ou Canadá devem contactar o seu Distribuidor Toro (Representante) para obter políticas de garantia para o seu país, província ou estado. Se, por qualquer razão, estiver insatisfeito com o serviço do seu distribuidor ou se tiver dificuldades em obter informações sobre a garantia, contacte o Centro de assistência Toro autorizado.



Count on it.