



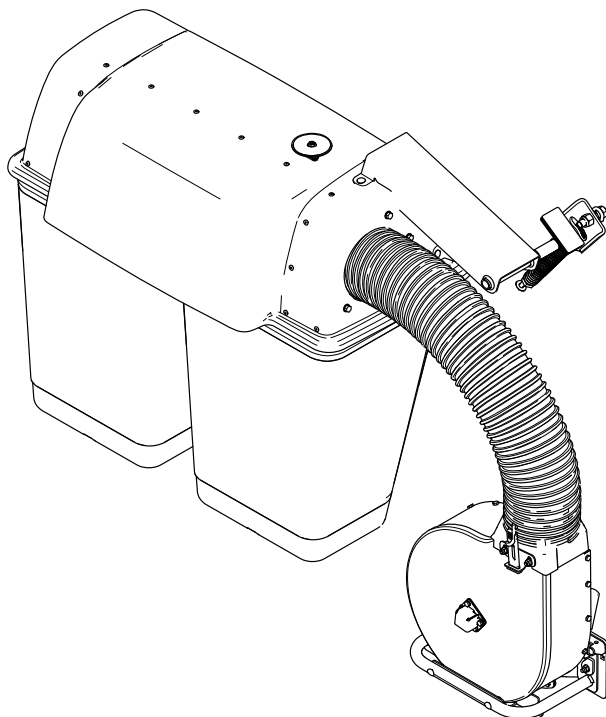
**Count on it.**

Form No. 3423-837 Rev B

# Betjeningsvejledning

## Twin-opsamler Grandstand®-plæneklipper

Modelnr. 78524—Serienr. 400000000 og derover



**Bemærk:** Dette sæt kræver samtidig montering af andre sæt for at fungere korrekt. Kontakt din autoriserede serviceforhandler for at få de tilhørende nødvendige dele. Besøg os på [www.Toro.com](http://www.Toro.com) for at få flere oplysninger.



## ⚠ ADVARSEL

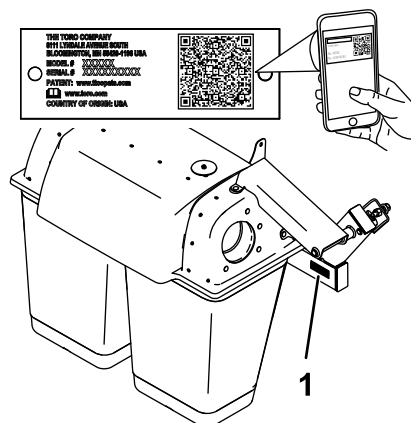
### CALIFORNIEN

Advarsel i henhold til erklæring nr. 65

Brug af dette produkt kan medføre eksponering over for kemikalier, der ifølge staten Californien er kræftfremkaldende og giver medfødte defekter eller andre forplantningsskader.

Modelnr. \_\_\_\_\_

Serienr. \_\_\_\_\_



Figur 2

g256118

1. Opsamlersmodel- og serienummerets placering

Modelnr. \_\_\_\_\_

Serienr. \_\_\_\_\_

Denne vejledning advarer dig om mulige farer og giver dig særlige sikkerhedsoplysninger ved hjælp af advarselssymbolet (Figur 3), der angiver en fare, som kan forårsage alvorlig personskade eller død, hvis du ikke følger de anbefalede forholdsregler.



Figur 3

g000502

1. Advarselssymbol

Denne betjeningsvejledning bruger to ord til at fremhæve oplysninger. **Vigtigt** henleder opmærksomheden på særlige mekaniske oplysninger, og **Bemærk** angiver generel information, som det er værd at lægge særligt mærke til.

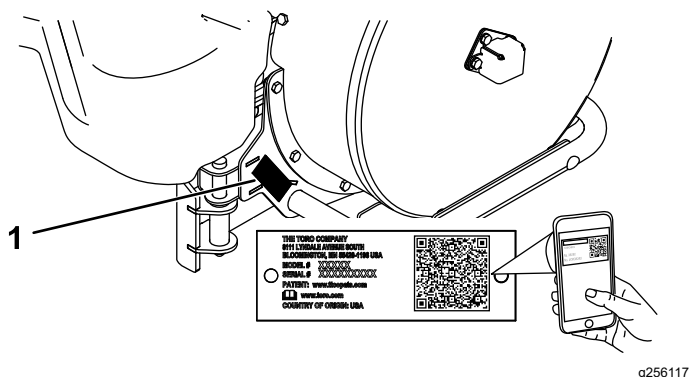
## Indledning

Læs disse oplysninger omhyggeligt, så du kan lære at betjene og vedligeholde produktet korrekt samt undgå person- og produktskade. Det er dit ansvar at betjene produktet korrekt og sikkert.

Besøg [www.Toro.com](http://www.Toro.com) for at få materialer om produktsikkerhed og oplæring i betjening, oplysninger om tilbehør, hjælp til at finde en forhandler eller for at registrere dit produkt.

Når du har brug for service, originale Toro-dele eller yderligere oplysninger, bedes du kontakte en autoriseret serviceforhandler eller Toros kundeservice samt have produktets model- og serienummer parat. Figur 1 angiver, hvor model- og serienummeret er placeret på produktet. Skriv numrene, hvor der er gjort plads til dette.

**Vigtigt:** Scan QR-koden på serienummermærket (hvis udstyret hermed) med din mobilenhed for at tilgå garanti, reservedele og andre produktoplysninger.



g256117

Figur 1

1. Blæsermodel- og serienummerets placering

# Indhold

Sikkerhed .....	3
Sikkerheds- og instruktionsmærkater .....	4
Opsætning .....	6
1 Klargøring af maskinen .....	7
2 Montering af E-Z Vac-blæser- og drevsæt .....	7
3 Montering af blæserenhed, rem, og remskærm .....	7
4 Montering af udvidelsessættet til opsamleren (ekstraudstyr) .....	8
5 Montering af beslag .....	8
6 Montering af opsamlerstellet .....	11
7 Montering af poser .....	12
8 Montering af opsamlerrøret .....	12
9 Montering af vægten .....	14
Betjening .....	14
Driftssikkerhed .....	14
Placering af udblæsningsskærmen .....	15
Anvendelse af opsamleren .....	15
Brug af fyldindikatoren .....	15
Tips til betjening .....	16
Tømning af græsposerne .....	17
Fjernelse af blokeringer i opsamlersystemet .....	17
Afmontning af opsamleren .....	17
Transport af maskinen .....	18
Vedligeholdelse .....	19
Skema over anbefalet vedligeholdelse .....	19
Rengøring af opsamleren og poserne .....	19
Eftersyn af opsamlerens rem .....	19
Udskiftning af opsamlerens drivrem .....	19
Eftersyn af opsamleren .....	20
Eftersyn af skæreknivene .....	21
Montering af plæneklipperens skæreknive .....	21
Opbevaring .....	21
Fejlfinding .....	22

# Sikkerhed

## ⚠ ADVARSEL

Følg disse fremgangsmåder for at undgå personskade:

- **Gør dig fortrolig med alle betjenings- og sikkerhedsvejledningerne i *betjeningsvejledningen* til plæneklipperen, før du bruger dette udstyr.**
- **Afmonter aldrig udblæsningrøret, poser, opsamlerhjelmen eller slisken, mens motoren kører.**
- **Sluk altid motoren, tag nøglen ud, og vent på, at alle bevægelige dele standser, før der fjernes en blokering i opsamlersystemet.**
- **Foretag aldrig vedligeholdelsesarbejde eller reparationer, mens motoren kører.**

## ⚠ ADVARSEL

Når opsamleren kører, kan blæseren rotere og amputere eller skade hænder og fingre.

- **Stand motoren, tag nøglen ud, og vent på, at alle bevægelige dele standser, før du justerer, rengør, reparerer eller efterser blæseren, og før du renser slisken.**
- **Brug en pind eller lignende, ikke hænderne, til at fjerne blokeringer i blæseren og røret.**
- **Hold ansigt, hænder, fødder og andre kropsdele samt tøj væk fra skjulte, bevægelige eller roterende dele.**

## ⚠ ADVARSEL

Affald, f.eks. blade, græs eller krat, kan bryde i brand. En brand i motorområdet kan forårsage personskade og tingskade.

- **Hold motor- og lydpotteområdet fri fra ophobning af affald.**
- **Ved åbning af opsamlerdækslet skal du sørge for, at affald ikke falder ned på motor- og lydpotteområdet.**
- **Lad maskinen køle af, før den stilles til opbevaring.**

Nedenstående liste indeholder sikkerhedsoplysninger, som gælder specielt for Toro-produkter, og andre sikkerhedsoplysninger, du skal kende.

- **Bliv fortrolig med anvisningerne for sikker betjening af udstyret samt med betjeningsanordningerne og sikkerhedssymbolerne.**

- Vær ekstra forsigtig med græsfang eller andet udstyr. Dette kan ændre maskinens betjeningssegenskaber og stabilitet.
- Følg anbefalingerne for at tilføje eller fjerne vægtene som beskrevet i maskinens *betjeningsvejledning*.
- Brug ikke et græsfang på stejle skråninger. Et tungt græsfang kan føre til, at du mister kontrollen over maskinen, eller at den vælter.
- Sænk hastigheden, og udvis ekstra forsigtighed på skråninger. Klip skråninger fra side til side. Plæneforholdene kan påvirke maskinens stabilitet. Vær yderst forsigtig, når du kører nær bratte afsatser.
- Udfør al bevægelse på skråninger langsomt og gradvis. Foretag ikke pludselige hastigheds- og retningsændringer samt pludselige drejninger.
- Græsfanget kan hindre udsynet til højre. Vær ekstra forsigtig, når du bakker med maskinen.
- Vær forsigtig, når du læsser maskinen på eller af en trailer eller lastbil.
- Betjen aldrig maskinen, mens udblæsningsdeflektoren er hævet, fjernet eller ændret, medmindre der benyttes græsfang.
- Hold hænder og fødder væk fra bevægelige dele. Undgå at foretage justeringer, når motoren kører.
- Stands maskinen på plan grund, udkobl drevene, aktiver parkeringsbremsen, sluk motoren, og tag nøglen ud, inden du forlader førersædet, uanset årsagen, herunder for at tømme græsfanget eller rense slisken.
- Undlad at betjene maskinen, hvis ikke enten hele græsfanget eller græsdeflektoren og/eller afskærmningen er monteret.
- Sluk motoren, og tag nøglen ud, før du fjerner græsfanget eller renser slisken.
- Undlad at efterlade græs i græsfanget i længere tid.
- Græsfangets komponenter udsættes for slid, beskadigelse og nedbrydning, hvilket kan udsætte dig for bevægelige dele eller udslyngede genstande. Efterse komponenterne hyppigt, og udskift dem med producentens anbefalede dele, når det er nødvendigt.

## Sikkerheds- og instruktionsmærkater



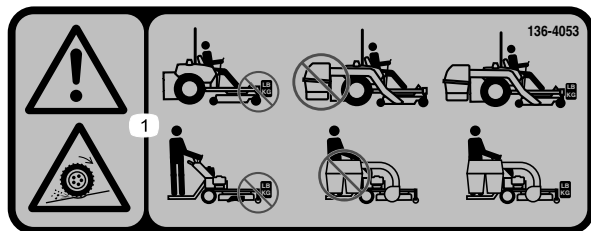
Sikkerheds- og instruktionsmærkaterne kan nemt ses af operatøren og er placeret tæt på potentielle risikoområder. Beskadigede eller bortkomne mærkater skal udskiftes.

**WARNING:** Cancer and Reproductive Harm - [www.P65Warnings.ca.gov](http://www.P65Warnings.ca.gov).  
For more information, please visit [www.ttcocalprop65.com](http://www.ttcocalprop65.com)

133-8061

decal133-8061

**133-8061**



decal136-4053

**136-4053**

1. Advarsel, mistet vejgreb – betjen ikke, hvis kun modvægtene er monteret. Betjen ikke, hvis kun E-Z Vac-enheden er monteret. Betjen kun, når både E-Z Vac-enheden og modvægtene er monteret.



136-4087

decal136-4087

1. Advarsel – læs *betjeningsvejledningen*.
2. Advarsel – bær høreværn.
3. Fare for udslyngede genstande – kør ikke blæseren, uden at hele opsamlingsystemet er monteret og låst.
4. Fare for at skære sig/amputation, rotor – hold afstand til bevægelige dele. Hold alle afskærmninger og dæksler på plads.
5. Fare for at skære sig/amputation, rotor – udkobl kraftudtaget, tag nøglen ud af tændingen, og vent på, at alle de bevægelige dele standser.
6. Advarsel, mistet vejgreb – betjen ikke, hvis kun modvægtene er monteret. Betjen ikke, hvis kun E-Z Vac-enheden er monteret. Betjen kun, når både E-Z Vac-enheden og modvægtene er monteret.

# Opsætning

## Løsdele

Brug skemaet herunder til at kontrollere, at alle dele er blevet leveret.

Fremgangsmåde	Beskrivelse	Antal	Anvendelse
<b>1</b>	Kræver ingen dele	–	Klargøring af maskinen.
<b>2</b>	E-Z Vac-blæser- og drevsæt (sælges separat)	1	Monter E-Z Vac-blæser- og drevsæt (sælges separat).
<b>3</b>	Blæserenhed (fra blæser- og drevsættet)	1	Monter blæserenhed, rem og remskærm.
	Rem (fra blæser- og drevsættet)	1	
	Remskærm (fra blæser- og drevsættet)	1	
	Greb (fra blæser- og drevsættet)	1	
<b>4</b>	Udvidelsessæt til opsamler	1	Monter udvidelsessættet til opsamleren (ekstraudstyr).
<b>5</b>	Forreste monteringsbeslag	1	Monter beslagene.
	Nederste monteringsbeslag	1	
	Bageste monteringsbeslag	1	
	Højre monteringsbeslag	1	
	Flad skive	2	
	Bolt ( $\frac{3}{8}$ " x 4")	2	
	Bræddebolt ( $\frac{3}{8}$ " x 1")	1	
	Møtrik ( $\frac{3}{8}$ "")	1	
	Bræddebolt ( $\frac{1}{4}$ " x $\frac{5}{8}$ "")	2	
Møtrik ( $\frac{1}{4}$ "")	2		
<b>6</b>	Opsamlerstel	1	Monter opsamlerstellet.
	Gaffelbolt	2	
	Låseclips	3	
	Trykskive	1	
	Møtrik ( $\frac{3}{8}$ "")	1	
	Bræddebolt ( $\frac{3}{8}$ " x 1")	1	
<b>7</b>	Pose	2	Monter poserne.
<b>8</b>	Slange (fra blæser- og drevsættet)	1	Monter opsamlerslangen.
	Slangeklemme (fra blæser- og drevsættet)	1	
<b>9</b>	Vægt	1	Monter vægten.
	Bøjleskrue	1	
	Lang bøjleskrue (kun til Multi Force™-maskiner med 132 cm skjolde)	1	
	Låsemøtrik ( $\frac{1}{2}$ "")	2	

**Vigtigt:** Undlad at bruge driv- eller styrehjuls-Tweels med dette redskab. Hvis maskinen er udstyret med driv- eller styrehjuls-Tweels, skal de udskiftes med drivdæk, der er luftfyldte fra fabrikken, eller halv-pneumatiske styrehjulsdæk.

**Bemærk:** Maskinens venstre og højre side er som set fra den normale betjeningsposition.

# 1

## Klargøring af maskinen

Kræver ingen dele

### Fremgangsmåde

**Bemærk:** Hvis rullesættet til sribet finish er monteret, skal du afmontere det, før du monterer dette redskab.

1. Udkobl kraftudtaget, flyt bevægelseshåndtagene til positionen NEUTRAL-LOCK (neutral låseposition), og aktiver parkeringsbremsen.
2. Sluk motoren, tag nøglen ud, og vent, til alle bevægelige dele er standset, før du forlader betjeningspositionen.
3. Reparér alle bøjede eller beskadigede områder på plæneklipperens skjold, og udskift evt. manglende dele.
4. Fjern snavs på skjoldet eller bagenden af maskinen for nemmere montering.

# 2

## Montering af E-Z Vac-blæser- og drevsæt

Dele, der skal bruges til dette trin:

1	E-Z Vac-blæser- og drevsæt (sælges separat)
---	---

### Fremgangsmåde

Se *installationsvejledningen* til sættet.

# 3

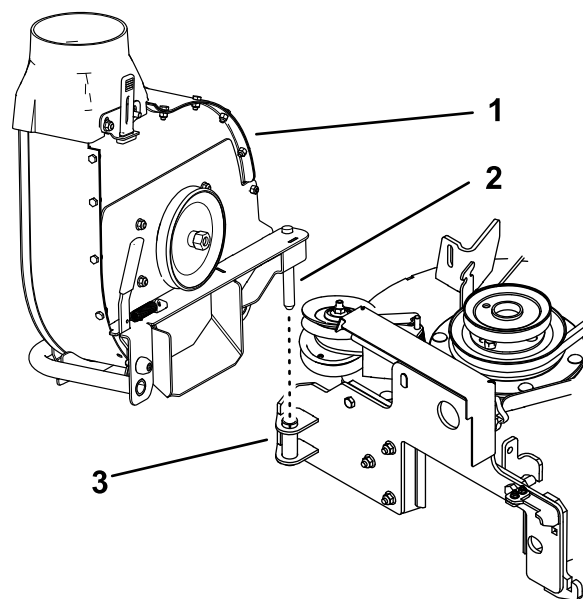
## Montering af blæserenhed, rem, og remskærm

Dele, der skal bruges til dette trin:

1	Blæserenhed (fra blæser- og drevsættet)
1	Rem (fra blæser- og drevsættet)
1	Remskærm (fra blæser- og drevsættet)
1	Greb (fra blæser- og drevsættet)

### Fremgangsmåde

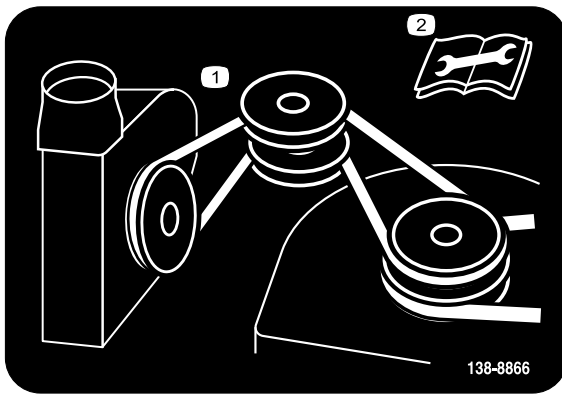
1. Sænk plæneklipperskjoldet til den laveste indstilling.
2. Sæt pinden fra blæserenheden i blæserens monteringsbeslag som vist i [Figur 4](#). Undgå at låse blæseren på blæserens monteringsanordning.



Figur 4

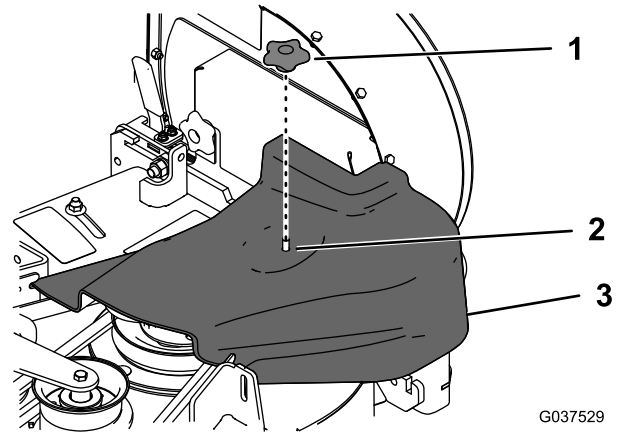
1. Blæserenhed
2. Pind
3. Indsæt pinden her.

3. Monter remmen på remskiverne og styre-remskiven som vist i [Figur 5](#) og [Figur 6](#).



Figur 5

decal138-8866

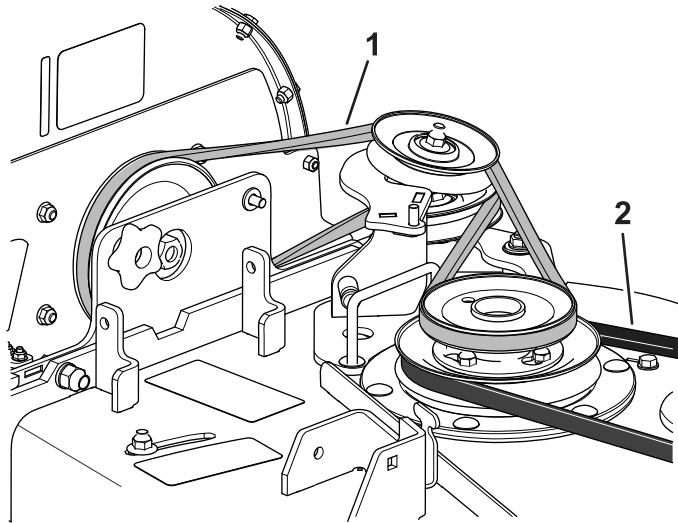


Figur 7

G037529

g037529

1. Greb
2. Styreremskivens skrue
3. Remskærm



Figur 6

g293335

1. Blæserrem
2. Plæneklipperens skjoldrem

4. Luk blæserenheden, så håndtaget låser på blæserens monteringsanordning.
5. Monter remskærmen, og fastgør den ved at skrue grebet på skruen på styreremskiven (Figur 7).

**Bemærk:** Når du har brug for at åbne blæserenheden, skal du huske at fjerne remskærmen først.

**4**

## Montering af udvidelsessættet til opsamlere (ekstraudstyr)

Dele, der skal bruges til dette trin:

1	Udvidelsessæt til opsamler
---	----------------------------

## Fremgangsmåde

Se *installationsvejledningen* til sættet.

# 5

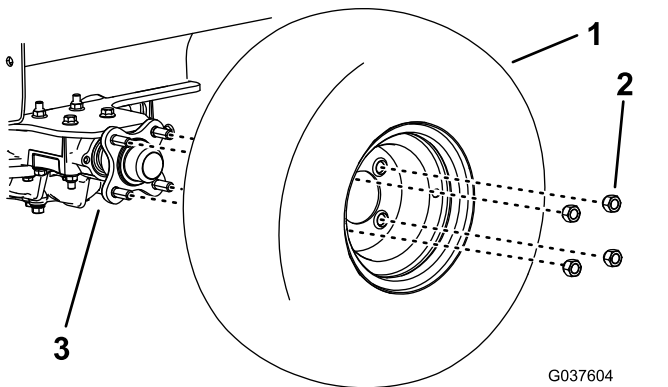
## Montering af beslag

Dele, der skal bruges til dette trin:

1	Forreste monteringsbeslag
1	Nederste monteringsbeslag
1	Bageste monteringsbeslag
1	Højre monteringsbeslag
2	Flad skive
2	Bolt ( $\frac{3}{8}$ " x 4")
1	Bræddebolt ( $\frac{3}{8}$ " x 1")
1	Møtrik ( $\frac{3}{8}$ "
2	Bræddebolt ( $\frac{1}{4}$ " x $\frac{5}{8}$ "
2	Møtrik ( $\frac{1}{4}$ "

### Fremgangsmåde

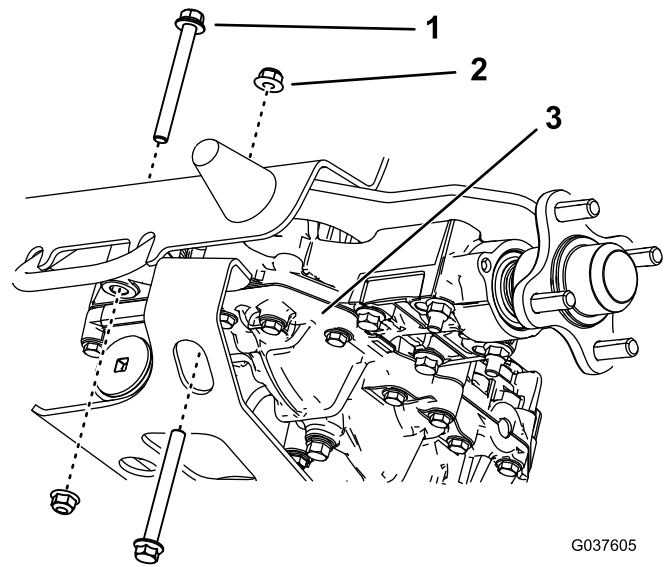
1. Fjern brændstoftanken. Se *betjeningsvejledningen* til maskinen.
2. Løft den bageste, højre side af maskinen, så der ikke vægt på højre dæk.
3. Afmonter højre dæk (Figur 8).



Figur 8

1. Højre dæk
2. Låsemøtrik
3. Højre transaksel

4. Hæv førerplatformen.
5. Afmonter de to bageste bolte og de to møtrikker fra højre transaksel (Figur 9). Gem møtrikkerne.



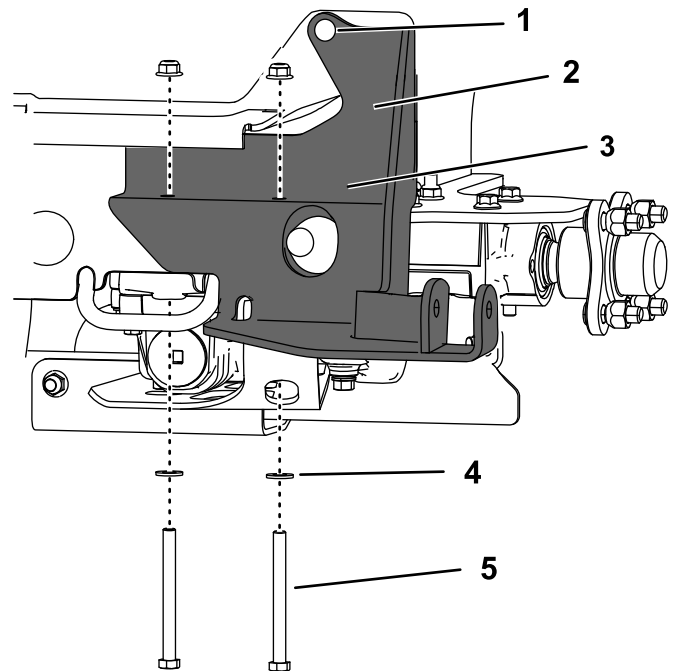
G037605

g037605

Figur 9

1. Bolt
2. Møtrik
3. Højre transaksel

6. Monter det nederste monteringsbeslag på transmissionen vha. de to møtrikker, du fjernede, to flade spændeskiver og to bolte ( $\frac{3}{8}$ " x 4") som vist i Figur 10.



Figur 10

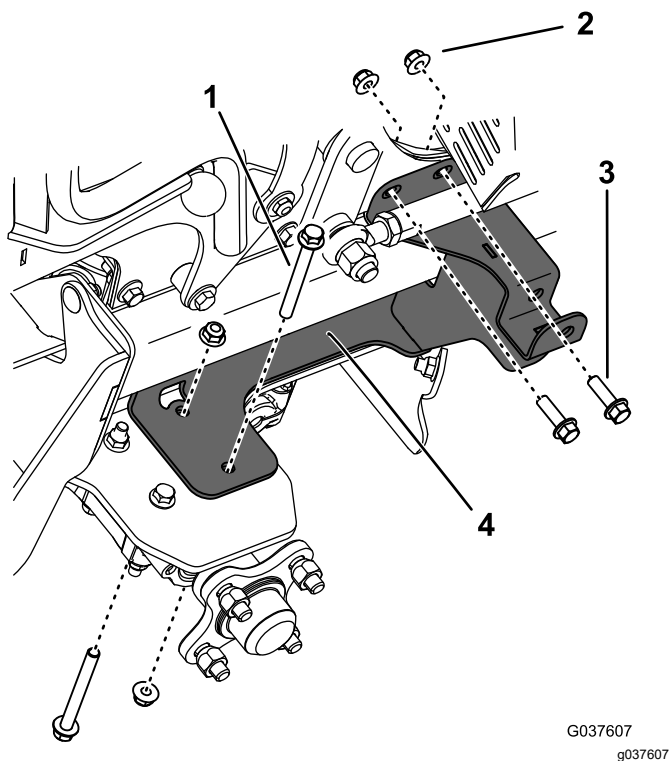
1. Bræddebolt ( $\frac{3}{8}$ " x 1") og møtrik ( $\frac{3}{8}$ "
2. Møtrik
3. Nederste monteringsbeslag
4. Flad skive
5. Bolt ( $\frac{3}{8}$ " x 4")

g185953

7. Fastgør toppen af beslaget med en bræddebolt ( $\frac{3}{8}$ " x 1") og en møtrik ( $\frac{3}{8}$ "

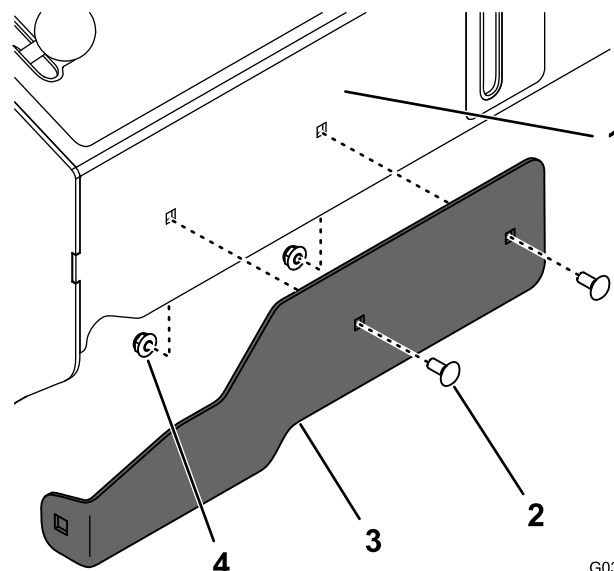
8. Tilspænd boltene med et moment på 37 til 45 N·m.
9. Fjern de forreste to bolte og to møtrikker fra højre monteringsbeslag og de forreste to bolte og to møtrikker fra højre stammepanel (Figur 11).

**Vigtigt:** Sørg for, at ventilatorens afskærmning inde i rammen ikke falder ned på gearkassen, når du afmonterer boltene og møtrikkerne.



Figur 11

- |                      |                           |
|----------------------|---------------------------|
| 1. Transmissionsbolt | 3. Stammepanelbolt        |
| 2. Møtrik            | 4. Højre monteringsbeslag |



G037608  
g037608

Figur 12

- |                             |                              |
|-----------------------------|------------------------------|
| 1. Forsiden af styrestammen | 3. Forreste monteringsbeslag |
| 2. Bræddebolt (1/4" x 5/8") | 4. Møtrik (1/4")             |

12. Sænk førerplatformen.
13. Monter det højre dæk, tilspænd låsemøtrikkerne med et moment på 115 til 142 N·m, og sænk maskinen (Figur 8).

10. Brug de bolte og møtrikker, du afmonterede i trin 9, til at montere højre monteringsbeslag og ventilatorens afskærmning til rammen (Figur 11). Tilspænd boltene med et moment på 37 til 45 N·m.
11. Monter det forreste monteringsbeslag løst på forsiden af styrestammen med to bræddebolte (1/4" x 5/8") og to møtrikker (1/4") som vist i Figur 12.

# 6

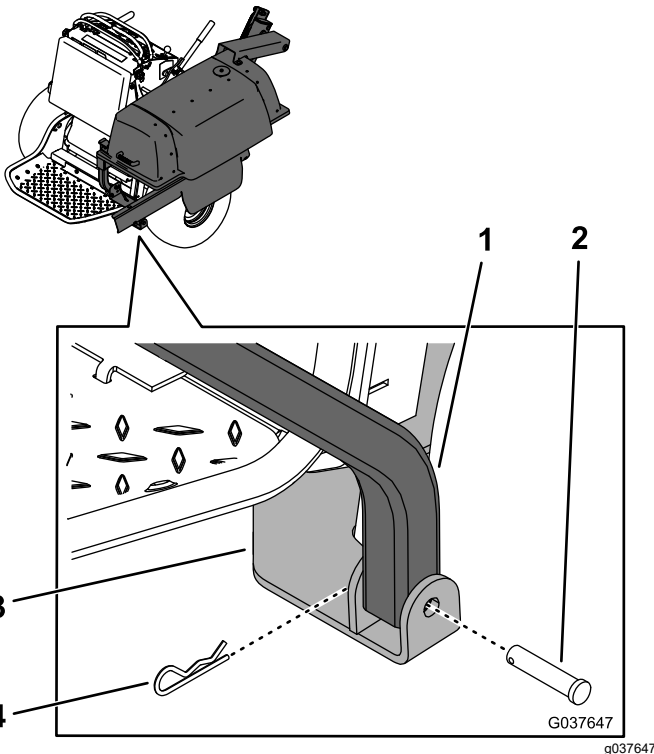
## Montering af opsamlerstellet

Dele, der skal bruges til dette trin:

1	Opsamlerstel
2	Gaffelbolt
3	Låseclips
1	Trykskive
1	Møtrik (3/8")
1	Bræddebolt (3/8" x 1")

### Fremgangsmåde

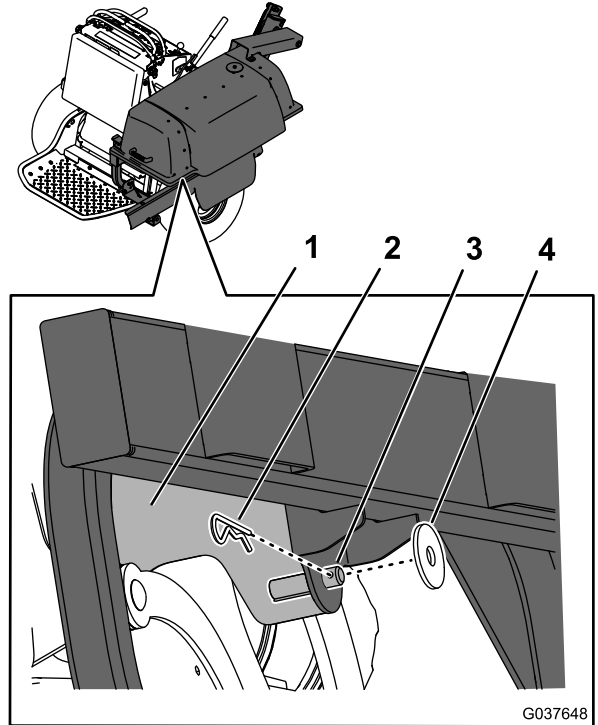
1. Med assistance fra en anden person løftes opsamlerstellet, og nederste bagside af opsamlerstellet fastgøres til det nederste monteringsbeslag med en gaffelbolt og låseclips (Figur 13)



Figur 13

1. Opsamlerstel
2. Gaffelbolt
3. Nederste monteringsbeslag
4. Låseclips

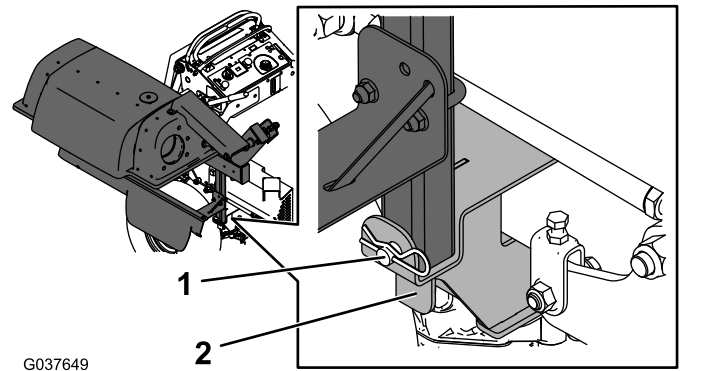
2. Fastgør stellet på pinden på det bageste monteringsbeslaget med en trykskive og låseclips (Figur 14).



Figur 14

1. Bageste monteringsbeslag
2. Låseclips
3. Pind (del af beslag)
4. Trykskive

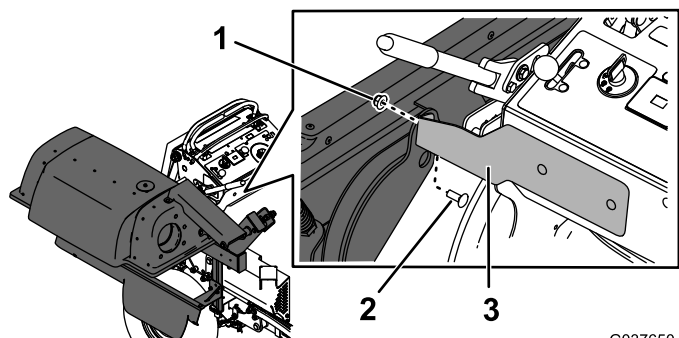
3. Fastgør nederste forside af opsamlerstellet til transmissionens monteringsbeslag med en gaffelbolt og låseclips (Figur 15).



Figur 15

1. Gaffelbolt og låseclips (monteret)
2. Transmissionens monteringsbeslag

- Fastgør opsamlersetlet på forreste monteringsbeslag vha. en bræddebolt ( $\frac{3}{8}$ " x 1") og en møtrik ( $\frac{3}{8}$ ") som vist i [Figur 16](#).



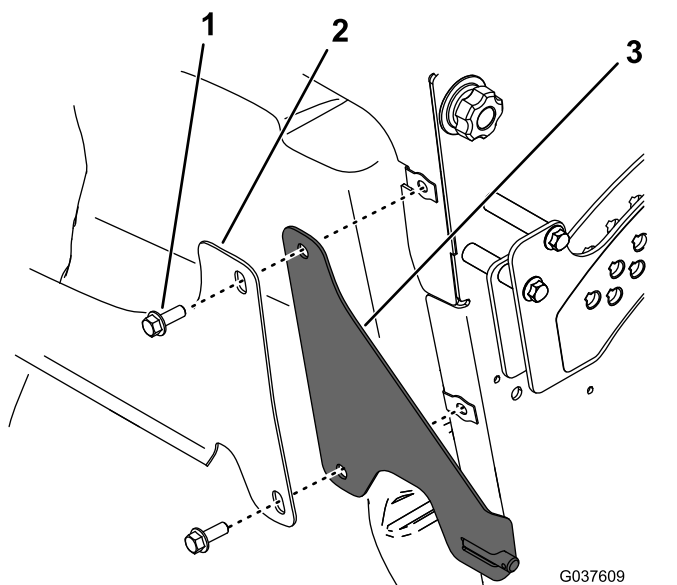
G037650  
g037650

**Figur 16**

- Møtrik ( $\frac{3}{8}$ "
- Bræddebolt ( $\frac{3}{8}$ " x 1")
- Forreste monteringsbeslag

- Stram møtrikkerne til opsamlersetlet og forreste monteringsbeslag.
- Monter brændstoftanken. Se *betjeningsvejledningen* til maskinen.

**Bemærk:** Når du monterer brændstoftankbeslaget, skal du montere det bageste monteringsbeslag mellem styrestammen og brændstoftankbeslaget.



G037609  
g037609

**Figur 17**

- Bolt
- Brændstoftankbeslag
- Bageste monteringsbeslag

- Løft puden.

# 7

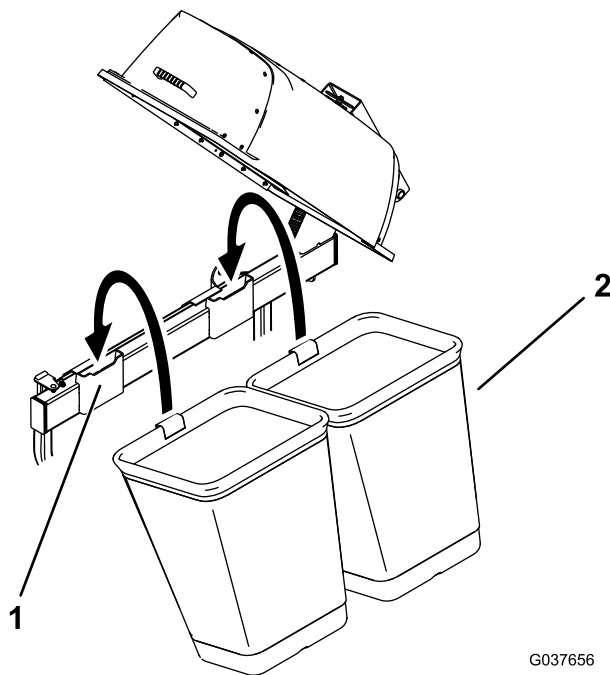
## Montering af poser

Dele, der skal bruges til dette trin:

2	Pose
---	------

### Fremgangsmåde

- Udløs og åbn motorhjelman.
- Monter poserne på posebeslagene ([Figur 18](#)).



G037656  
g037656

**Figur 18**

- Posebeslag
- Pose

- Luk og lås motorhjelman.

# 8

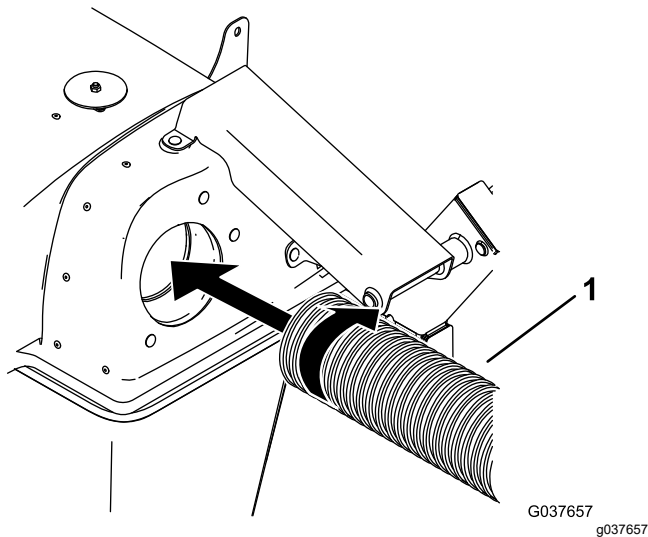
## Montering af opsamlerrøret

Dele, der skal bruges til dette trin:

1	Slange (fra blæser- og drevsættet)
1	Slangeklemme (fra blæser- og drevsættet)

### Fremgangsmåde

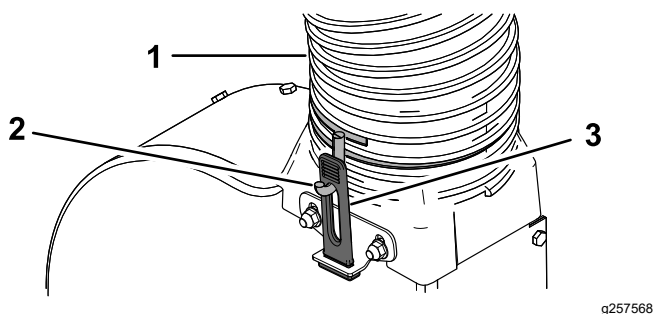
1. Skru den ene ende af slangen ind i motorhjelmens to til tre omgange (Figur 19).



Figur 19

1. Slange

2. Skru slangeklemmen på den anden ende af den nye slange med 2 til 3 omdrejninger (Figur 20).



Figur 20

1. Slange
2. Slangeklemme
3. Gummilås

3. Monter slangen over blæserovergangsstykket, så slangen danner en ca. 90-graders bøjning fra motorhjelmens. Juster efter behov slangeklemmekrogens retning, så de flugter med gummilåsene, og fastgør slangen ved at strække gummilåsene over krogene (Figur 20).

**Bemærk:** Sørg for, at gummilåsene er stramme. Skru klemmen yderligere fast på slangen, hvis låsene er løse.

# 9

## Montering af vægten

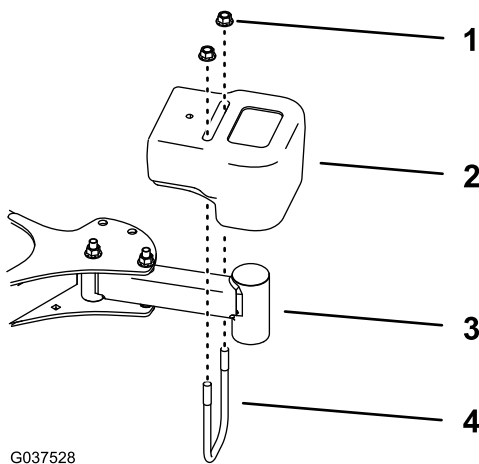
Dele, der skal bruges til dette trin:

1	Vægt
1	Bøjleskrue
1	Lang bøjleskrue (kun til Multi Force™-maskiner med 132 cm skjolde)
2	Låsemøtrik (½")

## Fremgangsmåde

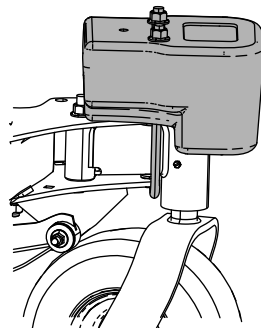
Monter vægten på venstre styrehjul med en bøjleskrue og to låsemøtrikker (½") som vist i [Figur 21](#).

**Bemærk:** På Multi Force-maskiner med et 132 cm skjold skal den lange bøjleskrue bruges. Vægten hviler oven på stellet ([Figur 22](#)).



Figur 21

1. Låsemøtrik – ½" (2)
2. Vægt
3. Styrehjul (hjul er ikke vist)
4. Bøjleskrue



Figur 22

# Betjening

## Driftssikkerhed

- Sæt dig ind i alle betjenings- og sikkerhedsinstrukser i maskinens *betjeningsvejledning*, før du benytter dette redskab.
- Afmonter aldrig opsamlere eller opsamlerrørene, mens motoren kører.
- Sluk altid motoren, tag nøglen ud, og vent på, at alle bevægelige dele standser, før der fjernes en blokering i opsamlersystemet.
- Foretag aldrig vedligeholdelsesarbejde eller reparationer, mens motoren kører.
- Aktiver parkeringsbremsen.

### ⚠ ADVARSEL

Hvis ikke der er monteret græsdeflektorafskærmning, opsamlerrør eller en komplet opsamlerehed, udsætter du dig selv og andre for kontakt med skærekniven og udslyngede genstande. Kontakt med roterende skærekniv(e), rotor og udslyngede genstande vil medføre personskaade eller dødsfald.

- Monter altid græsdeflektoren, når du afmonterer opsamlere og skifter over til sideudblæsning.
- Hvis græsdeflektoren er beskadiget, skal den straks udskiftes. Græsdeflektoren leder materialerne ned mod plænen.
- Placer aldrig hænder eller fødder under maskinen.
- Forsøg aldrig at rense udkastningsområdet eller skæreknivene, medmindre kraftudtaget sættes på udkoblet, og tændingsnøglen drejes til Fra. Fjern endvidere tændingsnøglen, og træk kablerne af tændrørret/-ene.
- Sluk motoren, før du renser blæserhuset.

### ⚠ FORSIGTIG

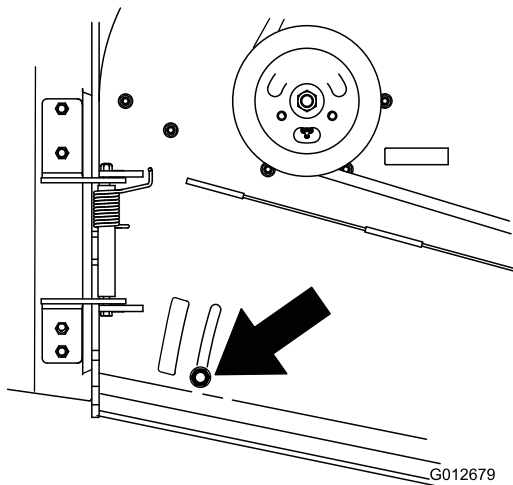
Børn eller andre omkringstående kan komme til skade, hvis de flytter eller forsøger at betjene maskinen, når operatøren ikke er til stede.

Fjern altid tændingsnøglen, og aktiver parkeringsbremsen, når du efterlader maskinen uden opsyn, selv hvis det blot er i nogle få minutter.

## Placering af udblæsnings-skærmen

Juster skærmen til position C (forreste position) til opsamling. Se *betjeningsvejledningen* til maskinen.

Sørg for, at skærmen ikke berører blæserhuset.



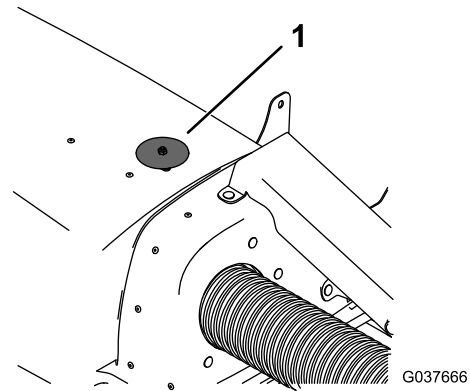
Figur 23

g012679

## Brug af fyldindikatoren

Fyldindikatoren øverst på opsamlerhjelmen drejer, mens poserne fyldes (Figur 24). Poserne er fulde, når indikatoren stopper med at dreje.

Rengør om nødvendigt fyldindikatorens rotor for ophobet græs og restmateriale.



Figur 24

g037666

1. Fyldindikator

## Anvendelse af opsamlere

Indkobl kraftudtaget på traktionsenheden for at starte blæseren. Udkobl kraftudtaget for at stoppe blæseren.

Når der opsamles under tørre forhold, skal plæneklipperskjoldet sænkes for at begrænse udblæsningen.

Opsamlingssystemet kan blive blokeret, hvis du kører for hurtigt, og motorhastigheden bliver for langsom. På bakker kan det være nødvendigt at sænke maskinens kørselshastighed. Slå græsset ned ad bakke, når det er muligt.

### **⚠ FORSIGTIG**

Efterhånden som opsamlere bliver fuld, bliver maskinens bagende tungere. Hvis du bremser og starter maskinen pludseligt på skråninger, risikerer du at miste herredømmet, eller at maskinen tipper.

- Undgå pludselig start eller opbremsning ved kørsel op og ned ad skråninger. Undgå at starte op ad skråninger.
- Hvis du standser maskinen, mens du kører op ad skråninger, skal du koble kraftudtaget fra. Derefter skal du bakke langsomt ned ad skråningen.
- Undlad at ændre hastighed eller standse på skråninger.

# Tips til betjening

## Maskinstørrelse

Husk, at maskinen er længere og bredere, når dette udstyr er installeret. Udstyret eller anden ejendom kan blive beskadiget, hvis du drejer for skarpt, hvor der ikke er plads nok.

## Trimning

Trim altid med venstre side af plæneklipperen. Trim ikke med højre side af plæneklipperen, da du derved kan beskadige opsamlerens sliske og udblæsningsrør.

## Klippehøjde

For at opnå optimal opsamling skal skjoldets klippehøjde indstilles, så der ikke afskæres mere end 51 til 76 mm eller 1/3 af græshøjden, alt efter hvad der er mindst. Hvis der afskæres mere end dette, reduceres sugesystemets kapacitet.

## Klippehyppighed

Klip græsset hyppigt, især når det vokser hurtigt. Hvis græsset bliver for langt, kan det være nødvendigt at klippe det to gange. Se [Opsamling af langt græs \(side 16\)](#).

## Klippeteknik

Du opnår det bedste plæneudseende ved at sørge for, at plæneklipperen overlapper det område, som du allerede har klippet. Dette bidrager til at reducere motorbelastningen og mindsker risikoen for blokering af blæser og rør.

## Opsamling af langt græs

Hvis græsset er længere end normalt, eller hvis det er meget vådt, skal klippehøjden forøges i forhold til den normale højde, hvorefter græsset skal slås og opsamles ved denne indstilling. Slå derefter græsset igen ved den lavere, normale indstilling.

Meget langt græs er tungt, og der er risiko for, at det ikke bliver slynget helt ind i opsamleren. Hvis dette sker, kan røret og blæseren blive blokeret. For at undgå blokering af opsamlingsystemet skal græsset slås med en høj klippehøjde, hvorefter plæneklipperen kan sænkes til normal klippehøjde, og opsamlingsprocessen kan gentages.

## Opsamling af blade

Sørg for, at klippehøjden er så tæt på græssets højde som muligt, når du opsamler blade, så du får det flotteste resultat efter klipningen. Det kan være nødvendigt at sænke klippehøjden til under græssets højde under tørre, støvede forhold for at undgå udblæsning. Kværning af bladene før opsamling kan bidrage til at forbedre opsamlerens ydeevne.

## Opsamling af vådt græs

Forsøg altid at slå græsset, når det er tørt. Vådt græs kan forårsage blokering.

## Nedsættelse af blokeringsrisiko

Undgå blokering af opsamlingsystemet ved at sænke kørselshastigheden og slå græsset ved en høj klippehøjde, hvorefter plæneklipperskjoldet kan sænkes til normal klippehøjde, og opsamlingsprocessen kan gentages.

## Tegn på blokering

Når du opsamler græsset, blæser der normalt en lille smule afklippet græs ud foran plæneklipperen. Hvis der blæser meget afklippet græs ud, er det tegn på, at opsamleren er fuld, eller at blæseren eller røret er blokeret.

## Opsamlings-skæreknive

Under de fleste klippeforhold giver skæreknive i standardhøjden den bedste opsamlingskapacitet.

Brug en Toro Atomic-skærekniv til opsamling af blade under tørre forhold. Under tørre, støvede forhold vil middelpaceringen eller den lave placering af skæreknivene mindske støv og udblæsning af jord, mens de leverer en effektiv luftgennemstrømning i opsamleren.

Kontakt en autoriseret forhandler for at få de rette skæreknive til de forskellige klippeforhold.

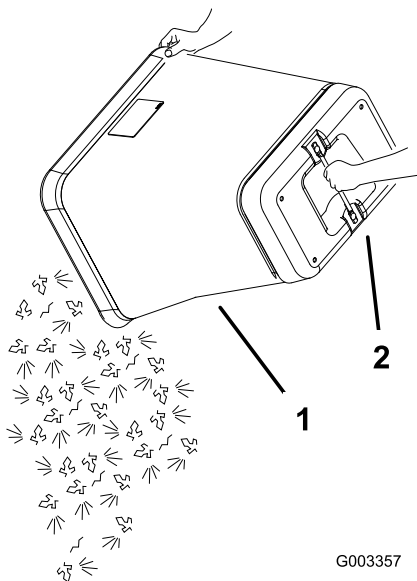
## Kørsel over kantsten og pålæsning

Hæv altid skjoldet til den højeste position, når maskinen læsses på anhængere eller kører op og ned ad kantsten. Plæneklipperen kan blive beskadiget, hvis den efterlades i den lavere position, mens den lastes eller kører over en kantsten. Hvis en kantsten er højere end 15,2 cm, skal den forceres i en skarp vinkel og med skjoldet hævet helt. Vær forsigtig, når du læsser maskinen på en anhænger.

## Tømning af græsposerne

De fyldte græsposer er tunge. Vær forsigtig, når du løfter eller håndterer en fuld græspose.

1. Udkobl kraftudtaget, flyt bevægelseshåndtagene til positionen NEUTRAL-LOCK (neutral låseposition), og aktiver parkeringsbremsen.
2. Sluk motoren, tag nøglen ud, og vent, til alle bevægelige dele er standset, før du forlader betjeningspositionen.
3. Løsn opsamlerlåsen.
4. Åbn opsamlerhjelmen.
5. Pres det afklippede græs sammen i poserne. Løft op i posen med begge hænder, og hægt den af opsamlerbeslaget.
6. Tag fat i håndtaget i posens bund, og vip det over til den tomme pose (Figur 25).



Figur 25

1. Pose
2. Håndtag i bunden

7. Gentag proceduren for den anden pose.
8. Monter posens tap i hakket i opsamlerens støtteramme. Gør dette med alle poser.
9. Sænk opsamlerhjelmen over poserne.
10. Lås opsamlerhjelmen.

## Fjernelse af blokeringer i opsamlersystemet

### ⚠ ADVARSEL

Når opsamleren kører, kan blæseren rotere og amputere eller skade dine hænder.

- Stands motoren, og vent på, at alle bevægelige dele stopper, før du justerer, rengør, reparerer eller efterser blæseren, og før du renser slisken. Fjern nøglen.
  - Brug en pind, ikke hænderne, til at fjerne blokeringer i blæseren og røret.
  - Hold ansigt, hænder, fødder og andre kropsdele samt tøj væk fra skjulte, bevægelige eller roterende dele.
1. Udkobl kraftudtaget, flyt bevægelseshåndtagene til positionen NEUTRAL-LOCK (neutral låseposition), og aktiver parkeringsbremsen.
  2. Sluk motoren, tag nøglen ud, og vent, til alle bevægelige dele er standset, før du forlader betjeningspositionen.
  3. Tøm poserne.
  4. Frakobl røret fra blæseren.
  5. Fjern rørene fra opsamleren.
  6. Brug en pind eller lignende, ikke dine hænder, til at fjerne blokeringen i røret.
- Bemærk:** I de fleste tilfælde kan rester rystes ud af rørene.
7. Monter røret.
  8. Hvis blæseren er tilstoppet, skal du fjerne remskærmen, låse op for blæserenheden og åbne den.
  9. Brug en pind eller lignende, ikke dine hænder, til at fjerne blokeringen i blæserenheden.
  10. Når du har fjernet blokeringen, skal du lukke blæserenheden, så håndtaget låses.

## Afmontering af opsamleren

### ⚠ ADVARSEL

Komponenterne omkring motoren bliver varme, når maskinen har været i drift. Det kan medføre brandsår at røre ved varme komponenter.

- Rør ikke motorkomponenterne, når de er varme.
- Lad motoren køle af, før opsamleren afmonteres.

## ⚠ FORSIGTIG

Hvis opsamlerens forvægte ikke fjernes, og maskinen betjenes uden opsamlerudstyret, kan det forårsage en ustabil tilstand, hvilket kan medføre mistet kontrol over maskinen.

Fjern altid forvægtene, når opsamleren afmonteres.

1. Udkobl kraftudtaget, flyt bevægelseshåndtagene til positionen NEUTRAL-LOCK (neutral låseposition), og aktiver parkeringsbremsen.
2. Sluk motoren, tag nøglen ud, og vent, til alle bevægelige dele er standset, før du forlader betjeningspositionen.
3. Fjern opsamleren ved at gentage opsætningssektionerne i omvendt rækkefølge og start med trin [8 Montering af opsamlerrøret \(side 12\)](#).
4. Fjern blæserenheden ved at gentage opsætningssektionerne i omvendt rækkefølge. Se *monteringsvejledningen* til blæseren.

**Bemærk:** Sørg for, at du fjerner den forreste vægt og monterer græsdeflektoren, når du fjerner blæserenheden.

## ⚠ FARE

Hvis ikke der er monteret græsdeflektor, udblæsningsdæksel eller komplet græsfang, udsætter du dig selv og andre for kontakt med skæreknivene og udslyngede genstande. Kontakt med plæneklipperens roterende skærekniv(e) og udslyngede genstande vil medføre personskade eller død.

- Monter altid græsdeflektoren, når du afmonterer opsamleren og skifter over til sideudblæsning.
- Hvis græsdeflektoren er beskadiget, skal den straks udskiftes. Græsdeflektoren leder materialerne ned mod plænen.
- Placer aldrig hænder eller fødder under maskinen.
- Forsøg aldrig at rydde udblæsningsområdet eller skæreknivene, medmindre kraftudtaget er slået over i positionen OFF (fra). Drej tændingsnøglen hen til positionen OFF (fra), og tag nøglen ud.

## Transport af maskinen

Sørg for, at låsen er fastgjort på bagenden af opsamlerhjelmene, inden brug af anhænger på maskinen.

## ⚠ FARE

Hvis maskinen transporteres med græs eller affald i opsamleren, kan den blive beskadiget.

Efterlad ikke græs eller affald i opsamleren under transport af maskinen.

# Vedligeholdelse

## ⚠ FORSIGTIG

Hvis du lader nøglen sidde i kontakten, kan andre personer utilsigtet komme til at starte motoren og forårsage alvorlig personskade på dig eller andre omkringstående.

Tag nøglen ud af tændingen, før vedligeholdelsesarbejde påbegyndes.

## Skema over anbefalet vedligeholdelse

Vedligeholdelsesintervaller	Vedligeholdelsesprocedure
Efter de første 8 timer	<ul style="list-style-type: none"><li>Efterse opsamlerens rem.</li><li>Efterse opsamleren.</li></ul>
Efter hver anvendelse	<ul style="list-style-type: none"><li>Rengør opsamleren, poserne og fyldindikatorens rotor.</li></ul>
For hver 25 timer	<ul style="list-style-type: none"><li>Efterse opsamlerens rem.</li><li>Efterse rotoenheden.</li></ul>
For hver 100 timer	<ul style="list-style-type: none"><li>Efterse opsamleren.</li></ul>

## Rengøring af opsamleren og poserne

**Eftersynsinterval:** Efter hver anvendelse

**Bemærk:** Hvis du ikke rengør opsamleren, kan det medføre ophobning af tørt græs, der kan tilstoppe blæserhuset og røret.

- Vask inder- og ydersiden af opsamlerhjelmen, poserne, røret, fyldindikatorens rotor og undersiden af maskinen. Brug en mild bilshampoo til at fjerne snavs.
- Sørg for at fjerne sammenklumpet græs fra alle dele.
- Lad alle delene tørre grundigt efter vask.

**Bemærk:** Start, og køр maskinen i et minut, når alle delene er monteret. Derved tørrer de hurtigere.

## Eftersyn af opsamlerens rem

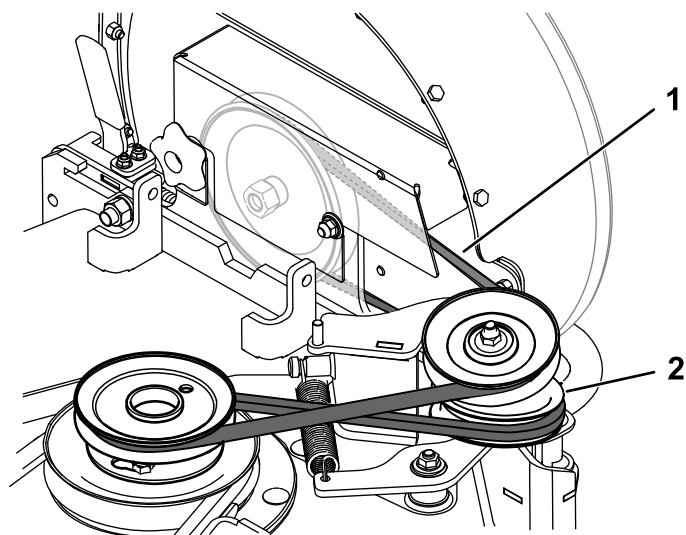
**Eftersynsinterval:** Efter de første 8 timer

For hver 25 timer

Kontroller remmene for revner, flossede kanter, brændemærker eller andre skader. Udskift beskadigede remme.

## Udskiftning af opsamlerens drivrem

- Udkobl kraftudtaget, flyt bevægelseshåndtagene til positionen NEUTRAL-LOCK (neutral låseposition), og aktiver parkeringsbremsen.
- Sluk motoren, tag nøglen ud, og vent, til alle bevægelige dele er standset, før du forlader betjeningspositionen.
- Sænk plæneklipperskjoldet til den laveste indstilling.
- Løsn grebet på remdækslet, og fjern dækslet.
- Åbn blæserenheden for at få adgang til få rem og remskive.
- Træk i den fjederbelastede styreremskive for at løsne remspændingen ([Figur 26](#)).

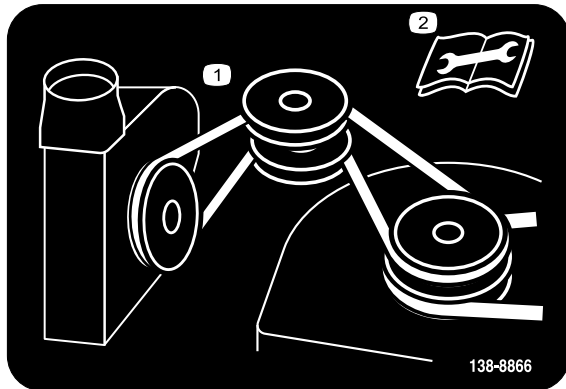


g256119

**Figur 26**

- 1. Rem
- 2. Fjederbelastet styremskive

7. Fjern opsamlerens eksisterende rem fra skjoldet og blæseren ved at dreje blæserremskiven, mens du trækker remmen af.
8. Monter remmen omkring blæseren og styremskiverne som vist i [Figur 27](#). Anbring remmen i blæserremskivens V-rille. Hold remmen stram, og drej remskiven langsomt med hånden.



decal138-8866

**Figur 27**

9. Luk blæserenheden, så håndtaget låses.
10. Montering af remskærm.

## Eftersyn af opsamleren

**Eftersynsinterval:** For hver 100 timer

Efter de første 8 timer

1. Udkobl kraftudtaget, flyt bevægelsehåndtagene til positionen NEUTRAL-LOCK (neutral låseposition), og aktiver parkeringsbremsen.

## Eftersyn af skæreknivene

1. Efterse skæreknivene jævnligt, og når en skærekniv rammer et fremmedlegeme.
2. Hvis skæreknivene er meget slidte eller beskadigede, skal der monteres nye skæreknive. Se maskinens *betjeningsvejledning* for komplet vedligeholdelse af skæreknive.

## Montering af plæneklipperens skæreknive

Under de fleste klippeforhold giver standardskæreknive med højt løft den bedste opsamlingskapacitet.

Brug en Toro Atomic-skærekniv til opsamling af blade under tørre forhold. Under tørre, støvede forhold vil middelplaceringen eller den lave placering af skæreknivene mindske støv og udblæsning af jord, mens de leverer en effektiv luftgennemstrømning i opsamleren.

Kontakt en autoriseret forhandler for at få de rette skæreknive til de forskellige klippeforhold.

Se maskinens *betjeningsvejledning* for at få yderligere oplysninger om montering af skæreknive.

## Opbevaring

1. Rengør opsamlerudstyret. Se [Rengøring af opsamleren og poserne \(side 19\)](#).
2. Efterse opsamleren for skader. Se [Eftersyn af opsamleren \(side 20\)](#).
3. Sørg for, at poserne er tomme og helt tørre.
4. Kontroller remmen for slid eller revner.
5. Opbevar maskinen et rent, tørt sted, hvor den ikke udsættes for direkte sollys. Hvis du er nødt til at opbevare maskinen udendørs, så dæk den til med et vejrbestandigt betræk. Dette beskytter plasticdelene og forlænger maskinens levetid.

# Fejlfinding

Problem	Mulig årsag	Afhjælpning
Der er en unormal vibration.	<ol style="list-style-type: none"> <li>1. Skærekniven(e) er bøjedede eller ude af balance.</li> <li>2. Skæreknivens monteringsbolt er løs.</li> <li>3. Blæserremskiven eller remskiveenheden er løs.</li> <li>4. Opsamlerremmen er slidt.</li> <li>5. Blæserens ventilatorvinge(r) er bøjedede eller ude af balance.</li> </ol>	<ol style="list-style-type: none"> <li>1. Monter en eller flere nye skæreknive.</li> <li>2. Tilspænd skæreknivens monteringsbolt.</li> <li>3. Tilspænd den løse remskive.</li> <li>4. Sæt remmen på igen.</li> <li>5. Kontakt en autoriseret serviceforhandler.</li> </ol>
Opsamling er forringet.	<ol style="list-style-type: none"> <li>1. Motorhastigheden er lav.</li> <li>2. Skærmen i opsamlerens hjelm er tilstoppet.</li> <li>3. Opsamlerremmen er løs.</li> <li>4. Røret eller blæseren er tilstoppet.</li> <li>5. Poserne er fulde.</li> </ol>	<ol style="list-style-type: none"> <li>1. Betjen altid opsamleren ved fuld gas.</li> <li>2. Fjern snavs, blade eller græsaffald fra skærmen.</li> <li>3. Udskift opsamlerremmen.</li> <li>4. Find, og fjern affald, der har sat sig fast.</li> <li>5. Tøm beholderen.</li> </ol>
Blæser og rør tilstoppes for ofte.	<ol style="list-style-type: none"> <li>1. Poserne er for fulde.</li> <li>2. Motorhastigheden er lav.</li> <li>3. Græsset er for vådt.</li> <li>4. Græsset er for langt.</li> <li>5. Skærmen i opsamlerens hjelm er tilstoppet.</li> <li>6. For hurtig kørselshastighed.</li> <li>7. Opsamlerremmen er slidt.</li> <li>8. Opsamlerens rem er monteret forkert.</li> </ol>	<ol style="list-style-type: none"> <li>1. Tøm poserne hyppigere.</li> <li>2. Betjen altid opsamleren ved fuld gas.</li> <li>3. Klip græsset, når det er tørt.</li> <li>4. Afskær ikke mere end 51-76 mm eller <math>\frac{1}{3}</math> af græssets højde, alt efter hvad der er mindst.</li> <li>5. Fjern snavs, blade eller græsaffald fra skærmen.</li> <li>6. Kør langsommere ved fuld gas.</li> <li>7. Sæt remmen på igen.</li> <li>8. Monter remmen korrekt.</li> </ol>
Der blæses snavs ud.	<ol style="list-style-type: none"> <li>1. Poserne er for fulde.</li> <li>2. For hurtig kørselshastighed.</li> <li>3. Plæneklipperskjoldet er ikke nivelleret.</li> </ol>	<ol style="list-style-type: none"> <li>1. Tøm poserne hyppigere.</li> <li>2. Kør langsommere ved fuld gas.</li> <li>3. Se <i>betjeningsvejledningen</i> til maskinen for at få oplysninger om nivellering af plæneklipperskjoldet.</li> </ol>
Blæserens rotor drejer ikke frit.	<ol style="list-style-type: none"> <li>1. Der er en blokering i blæserenheden.</li> <li>2. Rotoren er ikke tilrettet eller er bøjet.</li> <li>3. Blæserens rotor er løs.</li> </ol>	<ol style="list-style-type: none"> <li>1. Fjern snavs, blade eller græsaffald fra blæserens rotor.</li> <li>2. Kontakt en autoriseret serviceforhandler.</li> <li>3. Tilspænd fastgørelsesanordningerne på rotoren.</li> </ol>

# Bemærkninger:

# Advarselsinformation i henhold til California Proposition (erklæring) nr. 65

## Hvad betyder denne advarsel?

Du kan komme ud for at se et produkt til salg, der er forsynet med et advarselmærkat som det følgende:



**ADVARSEL: Kræft og forplantningsskade – [www.p65Warnings.ca.gov](http://www.p65Warnings.ca.gov).**

## Hvad er erklæring 65?

Erklæring 65 gælder for alle selskaber, der driver virksomhed i Californien, sælger produkter i Californien, eller fremstiller produkter, der kan sælges eller indføres i Californien. Den kræver, at Californiens guvernør fører og offentliggør en liste over kemikalier, der kan forårsage kræft, fosterskader og/eller anden skade på reproduktionsevnen. Listen, der opdateres hvert år, omfatter hundredvis af kemikalier, der findes i mange hverdagsartikler. Formålet med erklæring 65 er at informere offentligheden om udsættelse for disse kemikalier.

Erklæring 65 nedlægger ikke forbud mod salg af produkter, der indeholder disse kemikalier, men kræver i stedet advarsler på samtlige produkter, al produktemballage og produktets faglitteratur. Ydermere betyder en advarsel i henhold til erklæring 65 ikke, at et produkt er i strid med produktsikkerhedsstandarder eller -krav. Faktisk har den californiske regering præciseret, at en advarsel i henhold til erklæring 65 "ikke er det samme som en lovgivningsbeslutning om, hvorvidt et produkt er 'sikkert' eller 'usikkert'." Mange af disse kemikalier er blevet anvendt i hverdagsprodukter i mange år uden dokumenteret skadevirkning. Få yderligere oplysninger på <https://oag.ca.gov/prop65/faqs-view-all>.

En advarsel i henhold til erklæring 65 betyder, at en virksomhed enten (1) har evalueret eksponeringen og konkluderet, at den overskrider niveauet for "ingen betydelig risiko", eller (2) har valgt at forsyne produktet med en advarsel på grund af tilstedeværelsen af et kemikalie, der er anført på førnævnte liste, uden at der er blevet gjort forsøg på at evaluere eksponeringen.

## Finder denne lovgivning anvendelse overalt?

Advarsler i henhold til erklæring 65 er kun påkrævede i henhold til californisk lovgivning. Disse advarsler ses i Californien inden for en bred vifte af miljøer, herunder, men ikke begrænset til, restauranter, købmandsforretninger, hoteller, skoler og hospitaler, og på en bred vifte af produkter. Derudover tilvejebringer nogle online- og postordreforhandlere advarsler i henhold til erklæring 65 på deres websites eller i kataloger.

## Hvordan måler Californiens forbundsstatslige advarsler sig med de grænser, der er underlagt regeringen i Washington?

Standarder i henhold til erklæring 65 er ofte strengere end nationale og internationale standarder. Der er en række forskellige stoffer, som kræver en advarsel i henhold til erklæring 65 ved niveauer, der ligger langt under de nationale kontrolgrænser. For eksempel ligger advarselstandard for bly i henhold til erklæring 65 på 0,5 µg/dag, hvilket er langt under nationale og internationale standarder.

## Hvorfor er alle produkter af samme slags ikke forsynet med advarslen?

- Produkter, der sælges i Californien, kræver mærkning i henhold til erklæring 65, mens lignende produkter, der sælges andetsteds, ikke gør.
- Hvis en virksomhed, der er involveret i en retssag under erklæring 65, indgår et forlig, kan virksomheden pålægges at anvende erklæring 65-advarsler for sine produkter, mens andre virksomheder, der fremstiller lignende produkter, muligvis ikke er underlagt sådanne krav.
- Håndhævelsen af erklæring 65 er inkonsekvent.
- Virksomheder kan undlade at forsyne deres produkter med advarsler, hvis de konkluderer, at det ikke er påkrævet i henhold til erklæring 65. Fravær af advarsler på et produkt betyder ikke, at produktet er fri for de anførte kemikalier ved lignende niveauer.

## Hvorfor inkluderer Toro denne advarsel?

Toro har valgt forsyne forbrugerne med så mange oplysninger som muligt, så de kan træffe kvalificerede beslutninger om de produkter, som de køber og bruger. Toro tilvejebringer i visse tilfælde advarsler på grundlag af viden om tilstedeværelsen af ét eller flere anførte kemikalier, uden at der er blevet foretaget vurdering af eksponeringen, eftersom ikke alle de anførte kemikalier er forsynet med krav til eksponeringsgrænser. Selvom eksponeringen fra Toros produkter kan være uvæsentlig eller ligge inden for intervallet, der "ikke udgør nogen betydelig risiko", har Toro for at være på den sikre side alligevel valgt at forsyne sine produkter med advarsler i henhold til erklæring 65. Hvis Toro ikke stiller disse advarsler til rådighed, kan virksomheden desuden sagsøges af staten Californien eller af private parter, der søger at håndhæve erklæring 65, og underlægges væsentlige sanktioner.