

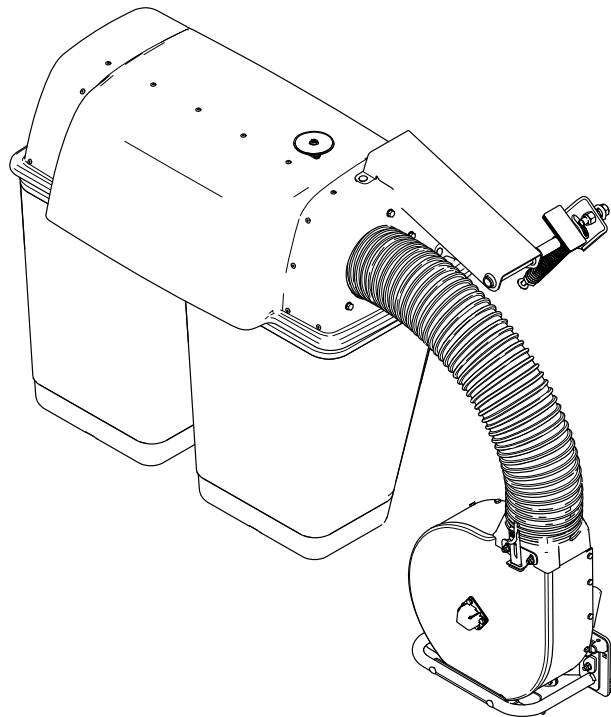


**Count on it.**

**Gebruikershandleiding**

**Dubbele grasvanger  
GrandStand® maaier**

Modelnr.: 78524—Serienr.: 40000000 en hoger



**Opmerking:** Voor een goede werking van deze set moeten tegelijkertijd ook andere sets worden geïnstalleerd. Neem contact op met een erkende servicedealer om de benodigde onderdelen te bestellen. Bezoek [www.Toro.com](http://www.Toro.com) voor meer informatie.





# Inhoud

Veiligheid .....	3
Veiligheids- en instructiestickers .....	4
Montage .....	6
1 De machine voorbereiden .....	7
2 De E-Z Vac blazer- en aandrijvingsset monteren .....	7
3 De blazer, riem, en riemkap monteren .....	7
4 De upgradeset voor de grasvanger monteren (optionele set) .....	8
5 De beugels monteren .....	8
6 Het frame van de grasvanger monteren .....	11
7 De grasvangers monteren .....	12
8 De uitblaasslang monteren .....	12
9 Het gewicht monteren .....	14
Gebruiksaanwijzing .....	15
Gebruiksveiligheid .....	15
Stand van afvoerplaat instellen .....	15
De grasvanger gebruiken .....	15
Vullingsaanwijzer gebruiken .....	16
Tips voor bediening en gebruik .....	17
Graszakken leegmaken .....	18
Verstoppingen verwijderen uit het grasvangsysteem .....	19
De grasvanger verwijderen .....	19
De machine transporteren .....	20
Onderhoud .....	21
Aanbevolen onderhoudsschema .....	21
Grasvanger en graszakken reinigen .....	21
De riem van de grasvanger inspecteren .....	21
Riem van grasvanger vervangen .....	21
De grasvanger controleren .....	22
De maaimessen controleren .....	23
Maaimessen monteren .....	23
Stalling .....	23
Problemen, oorzaak en remedie .....	24

# Veiligheid

## ⚠ WAARSCHUWING

Om lichamelijk letsel te voorkomen, moet u de volgende richtlijnen in acht nemen:

- Zorg ervoor dat u bekend bent met alle gebruiksaanwijzingen en veiligheidsinstructies in de *Gebruikershandleiding* voor de maaimachine voordat u dit werktuig gaat gebruiken.
- Verwijder de uitblaasslang, graszakken, grasvangerkap of afvoertunnel nooit als de motor loopt.
- Zet altijd de motor af, verwijder het sleuteltje en wacht totdat alle bewegende onderdelen tot stilstand zijn gekomen voordat u een verstopping uit het opvangsysteem verwijdert.
- Verricht nooit onderhouds- of reparatiewerkzaamheden als de motor loopt.

## ⚠ WAARSCHUWING

Tijdens het gebruik van de grasvanger draait de blazer en deze kan uw handen of vingers verwonden of amputeren.

- Zet de motor af, verwijder het sleuteltje en wacht tot alle bewegende onderdelen tot stilstand zijn gekomen voordat u de blazer instelt, reinigt, repareert of inspecteert en voordat u de afvoertunnel vrijmaakt.
- Gebruik een stok of een gelijkaardig voorwerp in plaats van uw handen om een verstopping uit de blazer of slang te verwijderen.
- Houd uw gezicht, handen, voeten, andere lichaamsdelen en kleding uit de buurt van verborgen, bewegende of draaiende onderdelen.

## ⚠ WAARSCHUWING

**Afval zoals bladeren, gras of struiken kunnen vlam vatten. Brand in het motorgedeelte kan letsel en materiële schade veroorzaken.**

- **Zorg ervoor dat er zich geen vuil rond de motor en de geluiddemper verzamelt.**
- **Pas op dat er bij het openen van de klep van de grasvanger geen afval op de motor en de geluiddemper valt.**
- **Laat de motor afkoelen voordat u de machine stalt.**

De volgende lijst bevat specifieke en algemene veiligheidsinformatie voor Toro producten waarvan u op de hoogte moet zijn.

- Zorg ervoor dat u vertrouwd raakt met de bedieningsorganen en de veiligheidssymbolen en dat u weet hoe u de machine veilig kunt gebruiken.
- Wees extra voorzichtig met grasvangers of andere werktuigen. Deze kunnen invloed hebben op de bediening van de machine en deze minder stabiel maken.
- Zie de aanbevelingen voor het toevoegen of verwijderen van gewichten in de *Gebruikershandleiding* van de machine.
- Gebruik op steile hellingen geen grasvanger. Een zware grasvanger kan ervoor zorgen dat u de controle over de machine verliest of de machine doen kantelen.
- Verminder uw snelheid en wees extra voorzichtig op hellingen. Maai dwars op hellingen. De gazonomstandigheden kunnen van invloed zijn op de stabiliteit van de machine. Wees extra voorzichtig als u dicht in de buurt van een steile helling werkt.

- Voer alle bewegingen op hellingen langzaam en geleidelijk uit. Niet plotseling van snelheid of richting veranderen of bochten te snel inzetten.
- De grasvanger kan het zicht naar rechts belemmeren. Wees extra voorzichtig als u de machine in de achteruitstand bedient.
- Wees voorzichtig als u de machine inlaadt op een aanhanger of een vrachtwagen of uitlaadt.
- Gebruik de machine nooit als de grasgeleider is opgeheven, verwijderd of gewijzigd, tenzij u een grasvanger gebruikt.
- Houd uw handen en voeten uit de buurt van bewegende onderdelen. Stel de machine niet af terwijl de motor loopt.
- Stop de machine op een vlakke ondergrond, schakel de aandrijvingen uit, stel de parkeerrem in werking, zet de motor uit en verwijder het sleuteltje voordat u de bestuurderspositie verlaat, om wat voor reden dan ook, inclusief het legen van de grasvanger of deblokken van het kanaal.
- Gebruik de machine nooit zonder dat de complete grasvanger, de grasgeleider en/of beschermkap gemonteerd zijn.
- Zet de motor af en verwijder het sleuteltje voordat u de grasvanger verwijdert of de afvoertunnel deblokkeert.
- Laat geen gras langere tijd in de grasvanger.
- De onderdelen van de grasvanger kunnen slijten of beschadigd raken, waardoor u kunt blootgesteld worden aan bewegende onderdelen of uitgeworpen voorwerpen. Controleer de onderdelen regelmatig en vervang deze indien nodig. Gebruik hiervoor onderdelen die door de fabrikant worden aanbevolen.

## Veiligheids- en instructiestickers



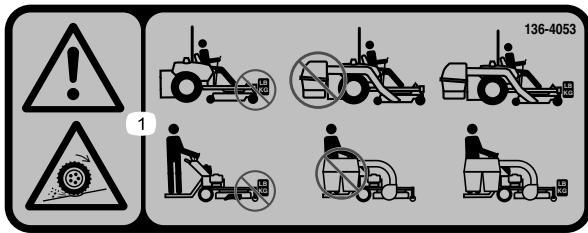
Informatieve en veiligheidsstickers zijn gemakkelijk zichtbaar voor de bestuurder en bevinden zich bij plaatsen waar gevaar kan ontstaan. Vervang alle beschadigde of verdwenen stickers.

⚠ WARNING: Cancer and Reproductive Harm - [www.P65Warnings.ca.gov](http://www.P65Warnings.ca.gov).  
For more information, please visit [www.ttcoCAProp65.com](http://www.ttcoCAProp65.com)

133-8061

decal133-8061

133-8061



decal136-4053

**136-4053**

1. Waarschuwing; verlies aan tractie – Gebruik de machine niet met alleen de tegengewichten gemonteerd; gebruik de machine niet met alleen de E-Z Vac gemonteerd; gebruik de machine alleen met zowel de tegengewichten als de E-Z Vac gemonteerd.



decal136-4087

**136-4087**

- |  |   |
|--|---|
| <ol style="list-style-type: none"> <li>1. Waarschuwing – Lees de <i>Gebruikershandleiding</i>.</li> <li>2. Waarschuwing – Draag gehoorbescherming.</li> <li>3. Machine kan voorwerpen uitwerpen – gebruik de blazer niet zonder dat het volledige opvangsysteem gemonteerd en vergrendeld is.</li> </ol> | <ol style="list-style-type: none"> <li>4. Ledematen kunnen worden gesneden/geamputeerd, waaier – blijf uit de buurt van bewegende onderdelen; laat alle beschermkappen en afdekkingen op hun plaats.</li> <li>5. Ledematen kunnen worden gesneden/geamputeerd, waaier – schakel de aftakas uit, verwijder het contactsleuteltje, wacht tot alle bewegende onderdelen tot stilstand zijn gekomen.</li> <li>6. Waarschuwing; verlies aan tractie – gebruik de machine niet met alleen de tegengewichten gemonteerd; gebruik de machine niet met alleen de E-Z Vac gemonteerd; gebruik de machine alleen met zowel de tegengewichten als de E-Z Vac gemonteerd.</li> </ol> |
|--|---|

# Montage

## Losse onderdelen

Gebruik onderstaande lijst om te controleren of alle onderdelen zijn geleverd.

Procedure	Omschrijving	Hoeveelheid	Gebruik
<b>1</b>	Geen onderdelen vereist	–	De machine voorbereiden op de montage.
<b>2</b>	E-Z Vac blazer- en aandrijvingsset (afzonderlijk verkrijgbaar)	1	De E-Z Vac blazer- en aandrijvingsset monteren (afzonderlijk verkrijgbaar).
<b>3</b>	Blazer (uit de blazer- en aandrijvingsset) Riem (uit de blazer- en aandrijvingsset) Riemkap (uit blazer- en aandrijvingsset) Knop (uit de blazer- en aandrijvingsset)	1 1 1 1	De blazer, riem, en riemkap monteren.
<b>4</b>	Upgradeset voor grasvanger	1	De upgradeset voor de grasvanger monteren (optionele set).
<b>5</b>	Montagebeugel – voor Montagebeugel – onder Montagebeugel – achter Montagebeugel – rechts Platte ring Bout ( $\frac{3}{8}$ " x 4") Slotbout ( $\frac{3}{8}$ " x 1") Moer ( $\frac{3}{8}$ ") Slotbout ( $\frac{1}{4}$ " x $\frac{5}{8}$ ") Moer ( $\frac{1}{4}$ ")	1 1 1 1 2 2 1 1 2 2	De beugels monteren.
<b>6</b>	Frame van de grasvanger Gaffelpen Haarspeldveer Drukkring Moer ( $\frac{3}{8}$ ") Slotbout ( $\frac{3}{8}$ " x 1")	1 2 3 1 1 1	Het frame van de grasvanger monteren.
<b>7</b>	Grasvanger	2	De grasvangers monteren.
<b>8</b>	Slang (uit de blazer- en aandrijvingsset) Slangklem (uit de blazer- en aandrijvingsset)	1 1	Het slang van de grasvanger monteren.
<b>9</b>	Gewicht U-bout Lange U-bout (alleen voor Multi Force™ machines met maaidek van 132 cm) Borgmoer ( $\frac{1}{2}$ ")	1 1 1 2	Het gewicht monteren.

**Belangrijk:** Gebruik geen Tweels-aandrijfwielen of -zwenkwielen samen met dit werktuig. Als de machine uitgerust is met Tweels-aandrijfwielen of -zwenkwielen, vervang deze dan door de standaard pneumatische aandrijfbanden of de standaard pneumatische of semipneumatische zwenkwielbanden.

**Opmerking:** Bepaal vanuit de normale bedieningspositie de linker- en rechterzijde van de machine.

# 1

## De machine voorbereiden

Geen onderdelen vereist

### Procedure

**Opmerking:** Voordat u dit werktuig monteert, moet u de rolstreepset verwijderen indien deze set gemonteerd is.

1. Schakel de aftakas uit, zet de rijhendels in de VERGRENDELDE NEUTRAALSTAND en stel de parkeerrem in werking.
2. Zet de motor af, verwijder het contactsleuteltje en wacht totdat alle bewegende onderdelen tot stilstand zijn gekomen voordat u de bestuurderspositie verlaat.
3. Herstel alle gebogen of beschadigde delen van het maaidek en vervang eventuele ontbrekende onderdelen.
4. Verwijder eventueel vuil van het maaidek of de achterzijde van de machine om de montage te vergemakkelijken.

# 2

## De E-Z Vac blazer- en aandrijvingsset monteren

Benodigde onderdelen voor deze stap:

1	E-Z Vac blazer- en aandrijvingsset (afzonderlijk verkrijgbaar)
---	--

### Procedure

Raadpleeg de *Montage-instructies* voor de set.

# 3

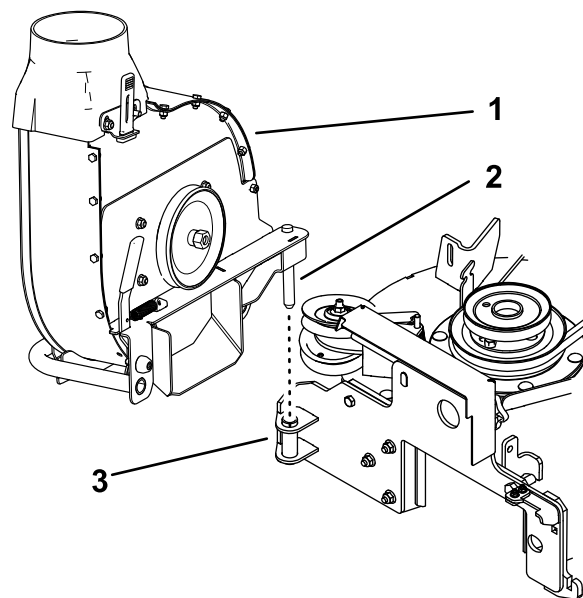
## De blazer, riem, en riemkap monteren

Benodigde onderdelen voor deze stap:

1	Blazer (uit de blazer- en aandrijvingsset)
1	Riem (uit de blazer- en aandrijvingsset)
1	Riemkap (uit blazer- en aandrijvingsset)
1	Knop (uit de blazer- en aandrijvingsset)

### Procedure

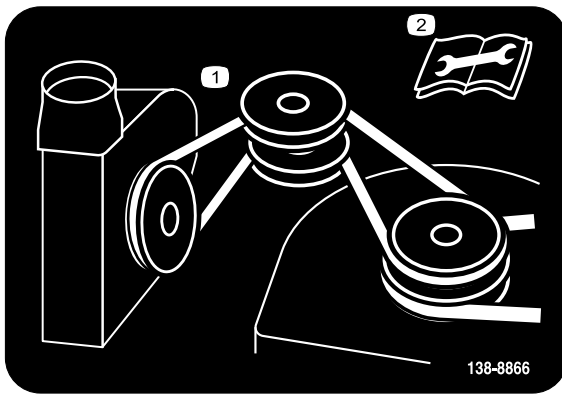
1. Breng het maaidek omlaag naar de laagste stand.
2. Plaats de pen van de blazer in de blazerbeugel, zoals in [Figuur 4](#). Vergrendel de blazer niet op de blazerbeugel.



Figuur 4

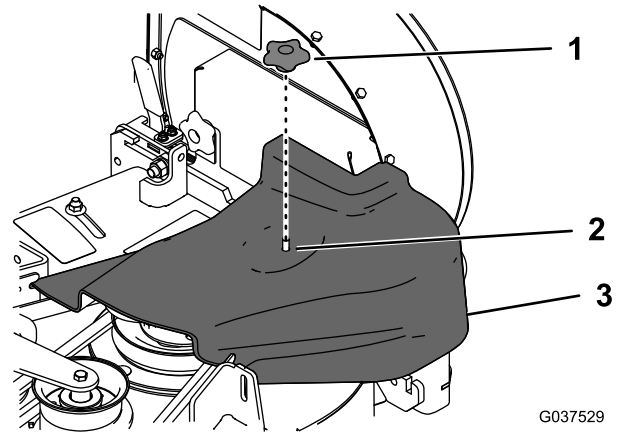
1. Blazer
2. Pen
3. Plaats de pen hier.

3. Plaats de riem op de poelies en spanpoelie zoals in [Figuur 5](#) en [Figuur 6](#).



Figuur 5

decal138-8866

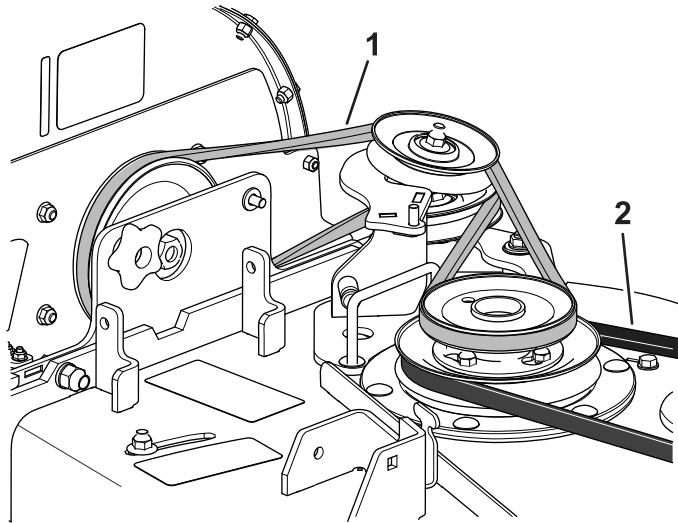


Figuur 7

G037529

g037529

- 1. Knop
- 2. Spanpoelieschroef
- 3. Riemkap



Figuur 6

g293335

- 1. Blazerriem
- 2. Drijfriem van maaidek

4. Sluit de blazer zodat de handgreep ingrijpt op de blazerbeugel.
5. Plaats de riemkap en zet deze vast door de knop op de schroef van de spanpoelie te draaien (Figuur 7).

# 4

## De upgradeset voor de grasvanger monteren (optionele set)

**Benodigde onderdelen voor deze stap:**

1	Upgradeset voor grasvanger
---	----------------------------

### Procedure

Raadpleeg de *Montage-instructies* voor de set.

# 5

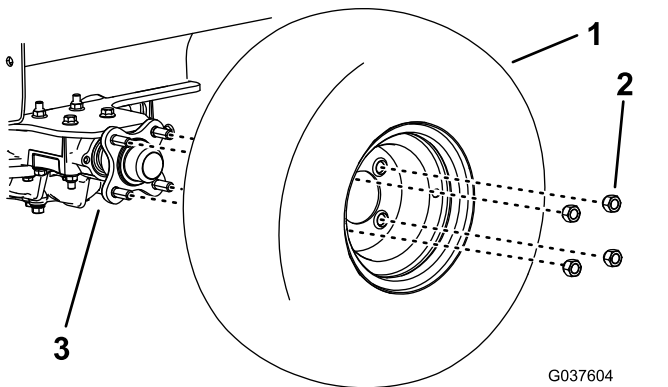
## De beugels monteren

Benodigde onderdelen voor deze stap:

1	Montagebeugel – voor
1	Montagebeugel – onder
1	Montagebeugel – achter
1	Montagebeugel – rechts
2	Platte ring
2	Bout ( $\frac{3}{8}$ " x 4")
1	Slotbout ( $\frac{3}{8}$ " x 1")
1	Moer ( $\frac{3}{8}$ "
2	Slotbout ( $\frac{1}{4}$ " x $\frac{5}{8}$ "
2	Moer ( $\frac{1}{4}$ "

### Procedure

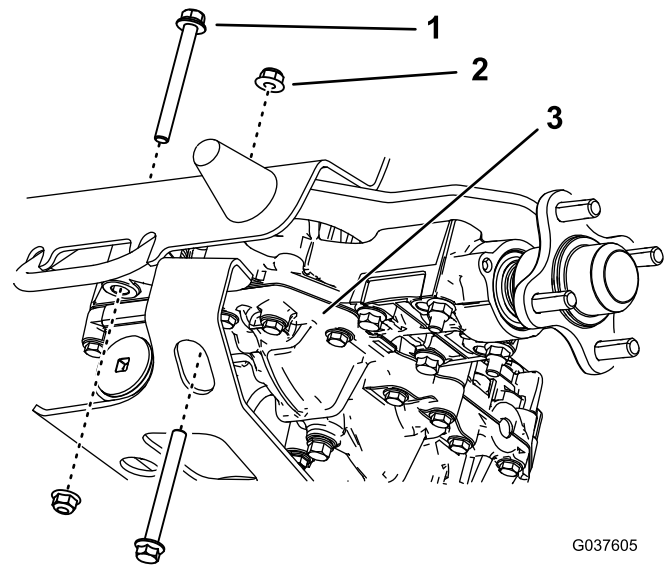
1. Verwijder de brandstoftank; zie de *Gebruikershandleiding* van de machine.
2. Krik de machine rechtsachter op zodat er geen gewicht op het rechterwiel is.
3. Verwijder het rechterwiel ([Figuur 8](#)).



**Figuur 8**

1. Rechterwiel
2. Wielmoer
3. Rechter transaxle

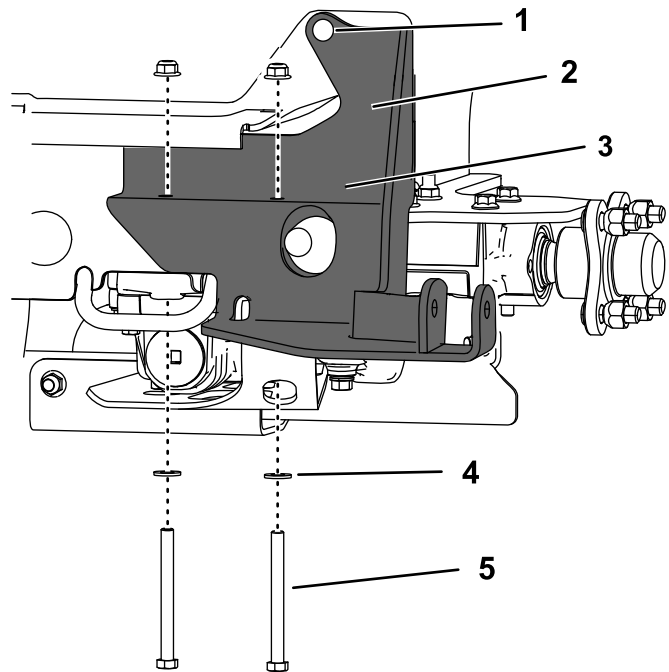
4. Klap het bestuurdersplatform omhoog.
5. Verwijder de 2 achterste bouten en 2 moeren van de transaxle rechts ([Figuur 9](#)). Bewaar de moeren.



**Figuur 9**

1. Bout
2. Moer
3. Transaxle rechts

6. Bevestig de onderste montagebeugel op de transmissie met de 2 moeren die u heeft verwijderd, 2 platte ringen, en 2 bouten ( $\frac{3}{8}$ " x 4") zoals in [Figuur 10](#).



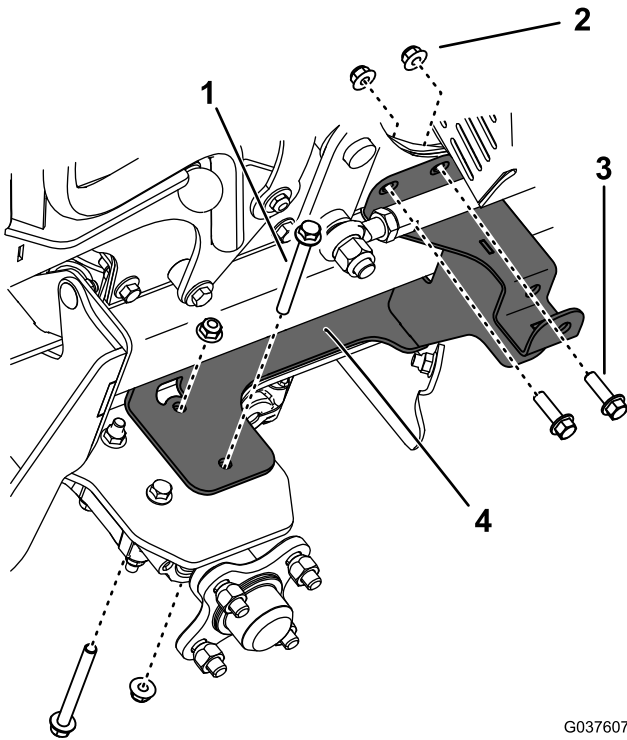
**Figuur 10**

1. Slotbout ( $\frac{3}{8}$ " x 1") en moer ( $\frac{3}{8}$ "
2. Moer
3. Onderste montagebeugel
4. Platte ring
5. Bout ( $\frac{3}{8}$ " x 4")

7. Zet de bovenkant van de beugel vast met 1 slotbout ( $\frac{3}{8}$ " x 1") en 1 moer ( $\frac{3}{8}$ "

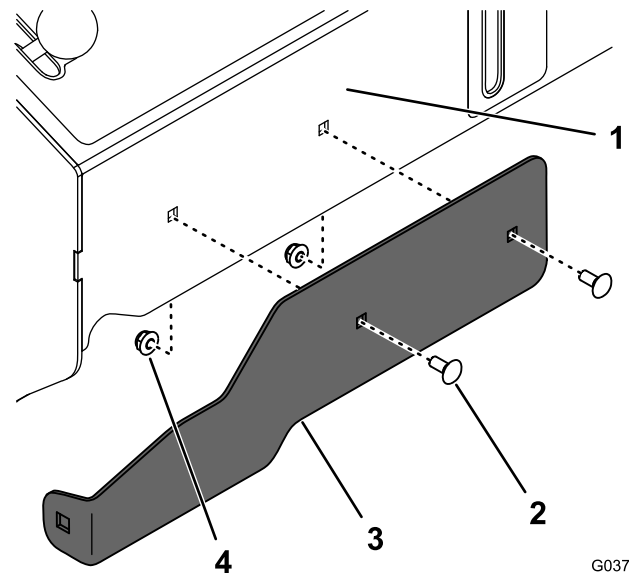
8. Draai de bouten vast met een torsie van 37 tot 45 N·m.
9. Verwijder de 2 bouten en 2 moeren van de rechter montagebeugel en de 2 voorste bouten en 2 moeren van het rechter torenpaneel (Figuur 11).

**Belangrijk:** Zorg ervoor dat het ventilatiescherm binnen in het frame niet op de transaxle valt wanneer u de hardware verwijdert.



**Figuur 11**

- |                    |                           |
|--------------------|---------------------------|
| 1. Transmissiebout | 3. Torenpaneelbout        |
| 2. Moer            | 4. Montagebeugel – rechts |



G037608  
g037608

**Figuur 12**

- |                           |                         |
|---------------------------|-------------------------|
| 1. Voorkant van de toren  | 3. Montagebeugel – voor |
| 2. Slotbout (1/4" x 5/8") | 4. Moer (1/4")          |

12. Klap het bestuurdersplatform omlaag.
13. Plaats het rechterwiel, draai de wielmoeren vast met een torsie van 115 tot 142 N·m en laat de machine naar beneden (Figuur 8).

10. Gebruik de bouten en moeren die u verwijderde in stap 9 om de rechter montagebeugel en het ventilatiescherm te bevestigen (Figuur 11). Draai de bouten vast met een torsie van 37 tot 45 N·m.
11. Monteer de voorste montagebeugel losjes aan de voorkant van de toren met 2 slotbouten (1/4" x 5/8") en 2 moeren (1/4") zoals in Figuur 12.

# 6

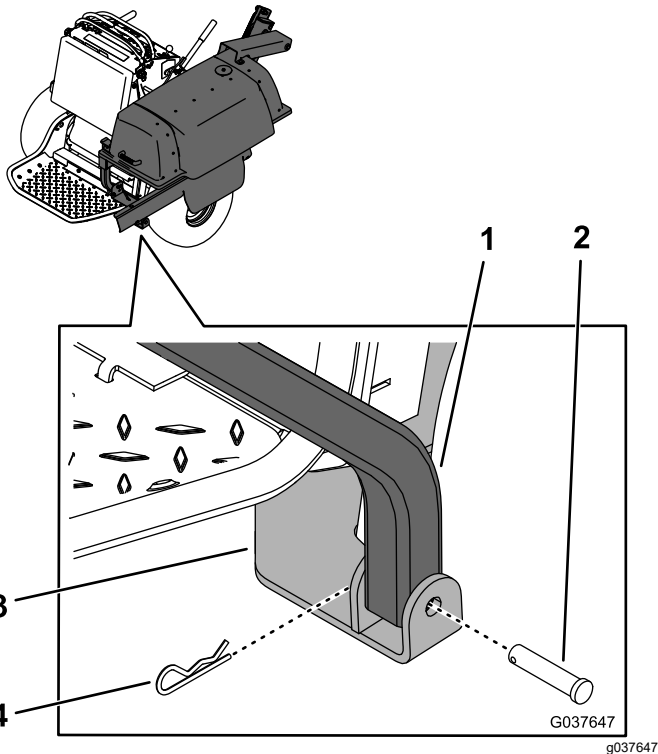
## Het frame van de grasvanger monteren

Benodigde onderdelen voor deze stap:

1	Frame van de grasvanger
2	Gaffelpen
3	Haarspeldveer
1	Drukkring
1	Moer ( $\frac{3}{8}$ "
1	Slotbout ( $\frac{3}{8}$ " x 1"

### Procedure

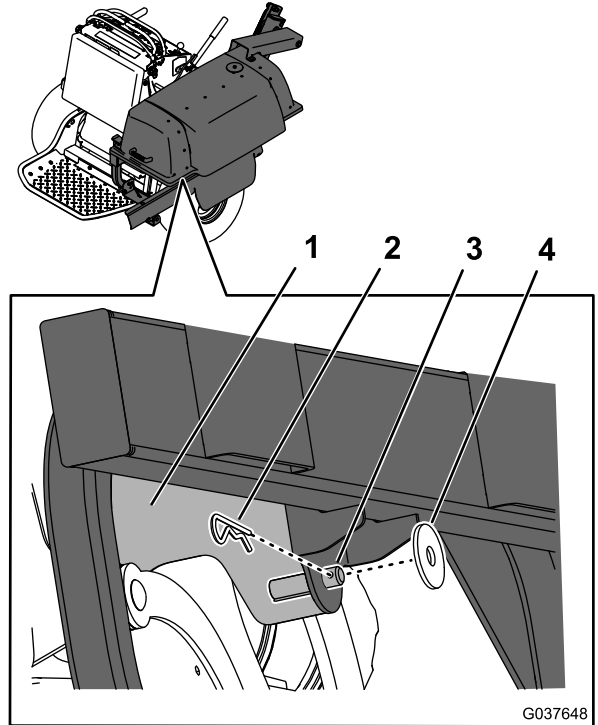
1. Til met de hulp van iemand anders het grasvangerframe op en bevestig de onderkant achter van het frame op de onderste montagebeugel met een gaffelpen en haarspeldveer (Figuur 13).



Figuur 13

1. Frame van grasvanger
2. Gaffelpen
3. Onderste montagebeugel
4. Haarspeldveer

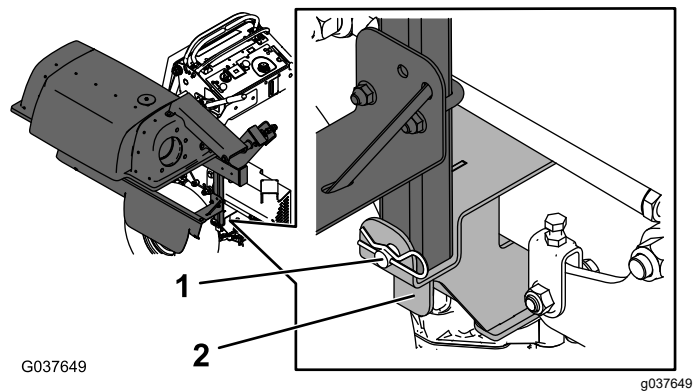
2. Bevestig het frame aan de pen op de achterste montagebeugel met een drukring en haarspeldveer (Figuur 14).



Figuur 14

1. Montagebeugel – achter
2. Haarspeldveer
3. Pen (onderdeel van de beugel)
4. Drukkring

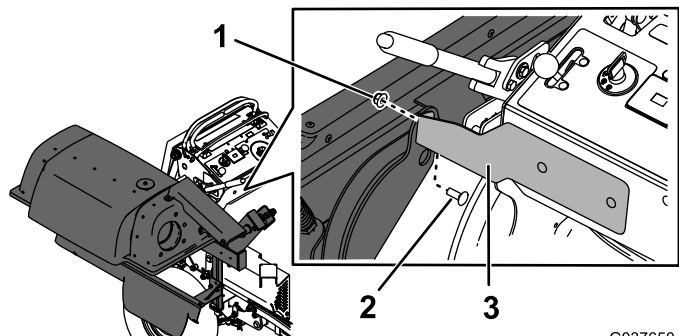
3. Bevestig de onderkant voor van het frame van de grasvanger op de montagebeugel van de transmissie met een gaffelpen en haarspeldveer (Figuur 15).



Figuur 15

1. Gaffelpen en haarspeldveer (geplaatst)
2. Montagebeugel van de transmissie

4. Bevestig het frame van de grasvanger op de voorste montagebeugel met een slotbout ( $\frac{3}{8}$ " x 1") en moer ( $\frac{3}{8}$ ") zoals in **Figuur 16**.



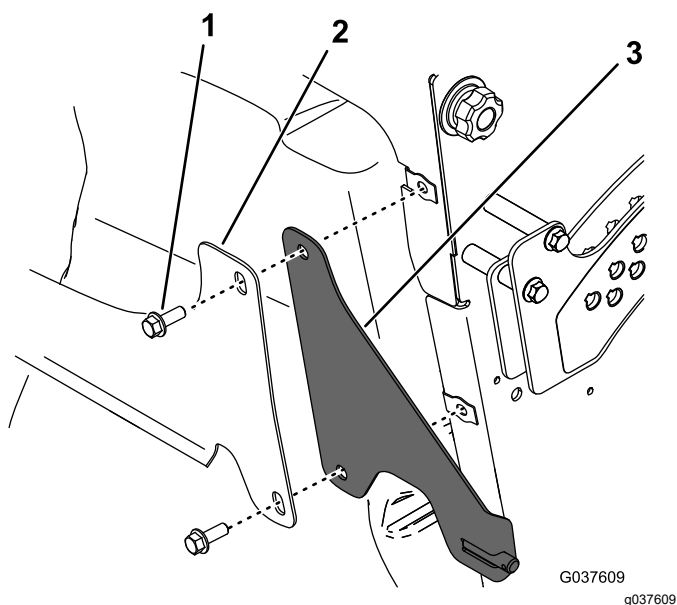
**Figuur 16**

G037650  
g037650

1. Moer ( $\frac{3}{8}$ "
2. Slotbout ( $\frac{3}{8}$ " x 1")
3. Montagebeugel – voor

5. Draai de moeren van het baggerframe en de voorste montagebeugel vast.
6. Monteer de brandstoftank; zie de *Gebruikershandleiding* van de machine.

**Opmerking:** Bij het monteren van de brandstoftankbeugel, monteert u tevens de achterste montagebeugel tussen de toren en de brandstoftankbeugel.



**Figuur 17**

G037609  
g037609

1. Bout
2. Brandstoftankbeugel
3. Montagebeugel – achter

7. Til het kussen op.

# 7

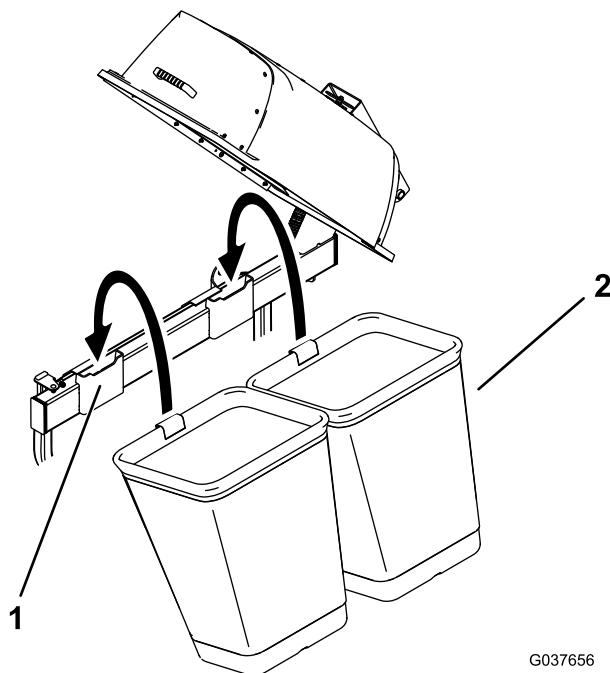
## De grasvangers monteren

Benodigde onderdelen voor deze stap:

2	Grasvanger
---	------------

### Procedure

1. Ontgrendel de grasvangerkap en open deze.
2. Plaats de graszakken op de houders (**Figuur 18**).



**Figuur 18**

G037656  
g037656

1. Graszakhouder
2. Graszak

3. Sluit de grasvangerkap en vergrendel deze.

# 8

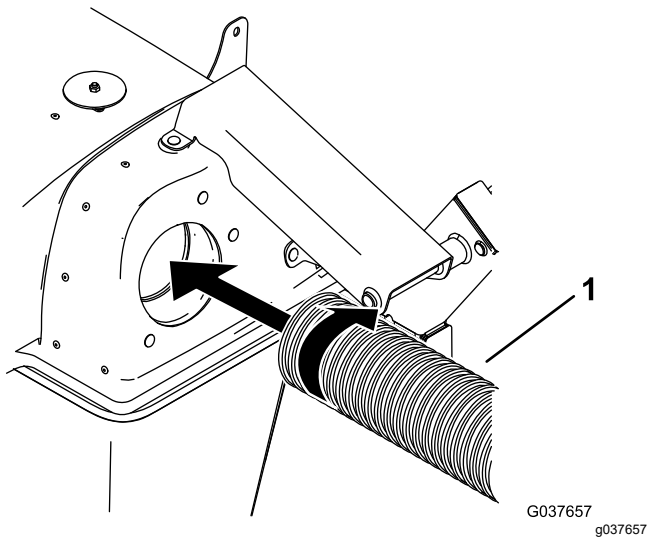
## De uitblaasslang monteren

### Benodigde onderdelen voor deze stap:

1	Slang (uit de blazer- en aandrijvingsset)
1	Slangklem (uit de blazer- en aandrijvingsset)

### Procedure

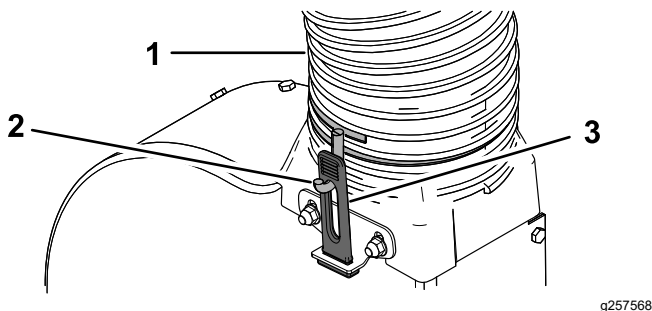
1. Draai 1 uiteinde van de slang 2 tot 3 slagen in de motorkap (Figuur 19).



Figuur 19

1. Slang

2. Schroef de slangklem 2 tot 3 slagen op het andere uiteinde van de nieuwe slang (Figuur 20).



Figuur 20

1. Slang
2. Slangklem
3. Rubberen vergrendeling

3. Monteer de slang over het blazertussenstuk zodat de slang een bocht van ongeveer 90 graden vormt ten opzichte van de motorkap. Pas de oriëntatie van de haken van de slangklem zo aan dat ze uitgelijnd zijn met de rubberen vergrendelingen, en bevestig de slang door de rubberen vergrendelingen over de haken te trekken (Figuur 20).

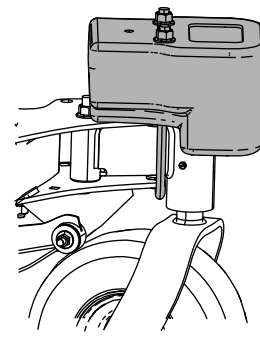
**Opmerking:** Zorg dat de rubberen vergrendelingen strak zitten. Schroef de klem verder op de slang als de vergrendelingen loszitten.

# 9

## Het gewicht monteren

Benodigde onderdelen voor deze stap:

1	Gewicht
1	U-bout
1	Lange U-bout (alleen voor Multi Force™ machines met maaidek van 132 cm)
2	Borgmoer (½")



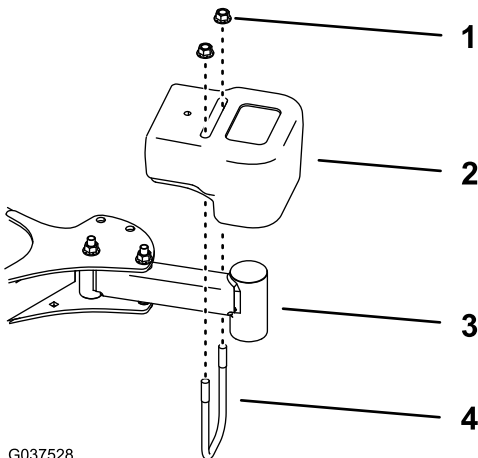
Figuur 22

g220332

## Procedure

Monteer het gewicht op het linker zwenkwiel met een U-bout en 2 borgmoeren (½"), zoals in [Figuur 21](#).

**Opmerking:** Bij Multi Force machines met een maaidek van 132 cm: gebruik de lange U-bout. Het gewicht zal rusten op de bovenkant van het frame ([Figuur 22](#)).



Figuur 21

1. Borgmoer (½") (2)
2. Gewicht
3. Zwenkwiel (wiel niet getoond)
4. U-bout

# Gebruiksaanwijzing

## Gebruiksveiligheid

- Zorg ervoor dat u bekend bent met alle gebruiksaanwijzingen en veiligheidsinstructies in de *Gebruikershandleiding* voor uw machine voordat u dit werktuig gaat gebruiken.
- Verwijder de grasvanger of de slangen van de grasvanger nooit terwijl de motor loopt.
- Zet altijd de motor af, verwijder het sleuteltje en wacht totdat alle bewegende onderdelen tot stilstand zijn gekomen voordat u een verstopping uit het opvangsysteem verwijdert.
- Verricht nooit onderhouds- of reparatiewerkzaamheden als de motor loopt.
- Stel de parkeerrem in werking.

### ⚠ WAARSCHUWING

Zonder aangebrachte grasgeleider, slangen of complete grasvanger kunnen u of anderen in aanraking komen met het maaimes of uitgeworpen voorwerpen. Aanraking met ronddraaiende maaimessen, de waaier van de blazer en uitgeworpen voorwerpen kunnen leiden tot letsel of de dood.

- Monteer altijd de grasgeleiders als u het grasvangsysteem verwijdert en als u overschakelt op zijafvoer.
- Als grasgeleider beschadigd is, moet u deze direct vervangen. De grasgeleider voert maaisel af naar het gazon.
- Steek nooit handen of voeten onder de machine.
- Probeer nooit het afvoersysteem of de maaimessen te reinigen zonder eerst de aftakas uit te schakelen en het contactsleuteltje naar de stand **Uit** te draaien. Verwijder verder het contactsleuteltje en trek de bougiekabel van de bougie(s).
- Zet de motor uit voordat u de behuizing van de blazer deblokkeert.

### ⚠ VOORZICHTIG

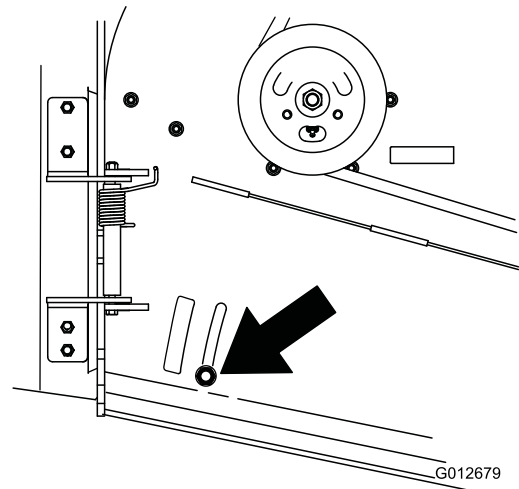
Kinderen of omstanders kunnen letsel oplopen als zij de machine verplaatsen of proberen te bedienen terwijl deze onbeheerd staat.

**Verwijder altijd het sleuteltje uit het contact en stel de parkeerrem in werking wanneer u de machine onbeheerd achterlaat, ook al is het slechts voor een paar minuten.**

## Stand van afvoerplaat instellen

Zet de afvoerplaat in positie C (vooraan) om het gras op te vangen. Raadpleeg de *Gebruikershandleiding* van de machine.

Zorg dat de afvoerplaat de behuizing van de blazer niet aanraakt.



Figuur 23

g012679

## De grasvanger gebruiken

Schakel de aftakas op de tractie-eenheid in om de blazer te starten; schakel de aftakas uit om de blazer te stoppen.

Wanneer u de grasvanger gebruikt in droge omstandigheden, moet u het maaidek omlaagbrengen om de hoeveelheid stof, gras en vuil die wordt uitgeblazen te beperken.

De grasvanger kan verstopen als u te snel rijdt en het motortoerental te laag is. Op heuvelachtig terrein kan het noodzakelijk zijn de rijdsnelheid van de machine te verminderen. Maai heuvelafwaarts als dit mogelijk is.

## **⚠ VOORZICHTIG**

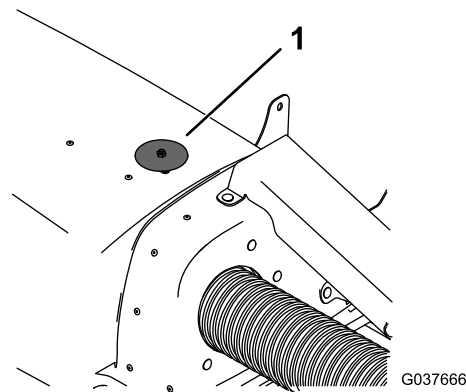
Als de grasvanger vol raakt, komt er extra gewicht op de achterkant van de machine. Als u de machine plotseling stopt of start op een heuvel, kunt u de beheersing over het stuur verliezen of de machine kan kantelen.

- U mag daarom nooit plotseling starten of stoppen bij het op- en afrijden van een helling. Start de machine nooit hellingopwaarts.
- Als u de machine stopt terwijl u hellingopwaarts rijdt, moet u de aftakas uitschakelen. Rij dan langzaam hellingafwaarts.
- U mag nooit schakelen of stoppen op een helling.

## **Vullingsaanwijzer gebruiken**

De vullingsaanwijzer aan de bovenkant van de kap draait rond zolang de graszakken gevuld worden (Figuur 24). Als de vullingsaanwijzer stopt met draaien zijn de graszakken vol.

Maak de waaier van de vullingsaanwijzer schoon als er aangekoekt gras of vuil is.



**Figuur 24**

1. Vullingsaanwijzer

# Tips voor bediening en gebruik

## Afmetingen van de machine

Denk eraan dat de machine langer en breder is als dit werktuig is gemonteerd. Een te nauwe bocht in een beperkte ruimte kan leiden tot schade aan het werktuig of andere objecten.

## Trimmen

U moet altijd trimmen met de linkerkant van het maaidek. Trim nooit met de rechterkant van het maaidek omdat u dan het uitwerpkanaal van de grasvanger en de afvoerbuis kunt beschadigen.

## Maaihogte

Voor optimale prestaties van de grasvanger stelt u de maaihogte van het maaidek in op 51 tot 76 mm of  $\frac{1}{2}$  van de grashogte (welke van de twee het kleinst is). Als u meer maait dan dit, zal de capaciteit van het afzuigstelsel verminderen.

## Maaifrequentie

U moet het gras veelvuldig maaien, vooral als het snel groeit. Als het gras erg lang is moet u het twee keer maaien; zie [Lang gras opvangen \(bladz. 17\)](#).

## Maaitechniek

Om het gazon een zo fraai mogelijk uiterlijk te geven, moet u het gras maaien in banen die elkaar enigszins overlappen. Dit vermindert de belasting op de motor en verkleint de kans op verstopping van de blazer en uitblaasslang.

## Lang gras opvangen

Als u het gras langer is dan normaal of als het een hoog vochtgehalte heeft, moet u de maaihogte hoger dan normaal instellen en het gras op deze hoogte maaien en opvangen. Daarna kunt u het gras op de lagere, normale hoogte maaien en opvangen.

Extreem lang gras is zwaar en wordt mogelijk niet volledig de grasvanger in geblazen. Als dit gebeurt, kunnen de slang en de blazer verstopt raken. Om verstopping van het vangstelsel te voorkomen, moet u het gras bij een hoge maaistand maaien; vervolgens zet u het maaidek lager in de normale maaistand en kunt u de grasvanger weer gebruiken.

## Bladeren opvangen

Voor het schoonste maieresultaat moet u de maaihogte zo dicht mogelijk bij de grashogte houden wanneer u bladeren opvangt. Het kan nodig zijn om de maaihogte lager dan de grashogte in te stellen in droge, stoffige omstandigheden om te vermijden dat er stof, gras en vuil worden uitgeblazen. Bladeren mulchen voor het opvangen kan de opvangprestaties verbeteren.

## Nat gras opvangen

Probeer indien mogelijk het gras altijd te maaien als het droog is. Nat gras kan verstoppingen veroorzaken.

## Verstoppingen voorkomen

Om verstopping van de grasvanger te voorkomen, kunt u de rijnsnelheid verminderen, het gras bij hoge maaistand maaien, en de maaier dan op de normale maaistand zetten en het proces herhalen.

## Tekenen van verstopping

Als u het gras opvangt, zal normaliter een geringe hoeveelheid maaisel worden uitgeblazen aan de voorzijde van het maaidek. Indien er een buitensporige hoeveelheid maaisel wordt uitgeblazen, duidt dit erop dat de grasvanger vol zit of dat de slang of de blazer is verstopt.

## Mes voor grasopvang

Bij de meeste maaiomstandigheden zorgen de normale High Lift maaimessen voor de beste prestaties van de grasvanger.

Gebruik een Toro Atomic-mes om bladeren op te vangen in droge omstandigheden. Als het droog en stoffig is, verminderen Medium Lift of Low Lift maaimessen de hoeveelheid stof en aarde die wordt rondgeblazen, terwijl de luchtstroom voldoende blijft voor de goede werking van de grasvanger.

Neem contact op met een erkende servicedealer voor informatie over de juiste messen in verschillende maaiomstandigheden.

## Stoepranden oprijden en machine laden

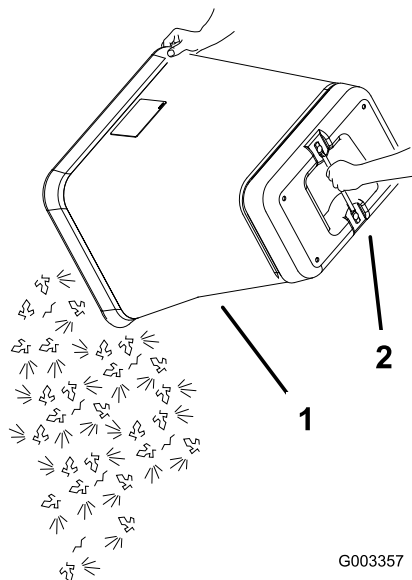
Breng het maaidek altijd omhoog in de hoogste stand als u de machine op een aanhangwagen laadt of bij het op- en afrijden van stoepranden. Als het maaidek in een lagere stand staat bij het laden of oprijden van een stoeprand, kan dit leiden tot schade aan de maaier. Stoepranden hoger dan 15,2 cm kunt u onder een scherpe hoek en met het maaidek volledig

omhoog oprijden. Wees voorzichtig als u de machine op een aanhangwagen laadt.

## Graszakken leegmaken

De graszakken kunnen zwaar worden als ze vol zijn. Ga voorzichtig te werk als u een volle graszak optilt of leegmaakt.

1. Schakel de aftakas uit, zet de rijhendels in de VERGRENDELDE NEUTRAALSTAND en stel de parkeerrem in werking.
2. Zet de motor af, verwijder het contactsleuteltje en wacht totdat alle bewegende onderdelen tot stilstand zijn gekomen voordat u de bestuurderspositie verlaat.
3. Koppel de vergrendeling van de grasvanger los.
4. Open de kap van de grasvanger.
5. Druk het maaisel in de graszakken samen. Til de graszak met beide handen omhoog en haak deze los van de beugel.
6. Pak de handgreep aan de onderzijde van de graszak vast en kantel de graszak om deze te legen (Figuur 25).



**Figuur 25**

1. Graszak
2. Handgreep onderzijde

7. Herhaal dit bij de andere graszak.
8. Plaats de lip van de graszak in de uitsparing van het frame. Doe dit bij beide graszakken.
9. Breng de kap omlaag over de graszakken.
10. Vergrendel de kap van de grasvanger.

# Verstoppen verwijderen uit het grasvangsysteem

## ⚠ WAARSCHUWING

Als de grasvanger in bedrijf is draait de blazer en kan deze uw handen verwonden of amputeren.

- Voordat u de blazer verstelt, schoonmaakt, repareert of inspecteert, of de afvoertunnel deblokkeert, moet u de motor uitschakelen en wachten totdat alle bewegende delen tot stilstand zijn gekomen. Verwijder het sleuteltje.
- Gebruik een stok in plaats van uw handen om een verstopping uit de blazer of slang te verwijderen.
- Houd uw gezicht, handen, voeten, andere lichaamsdelen en kleding uit de buurt van verborgen, bewegende of draaiende onderdelen.

1. Schakel de aftakas uit, zet de rijkhendels in de VERGRENDELDE NEUTRAALSTAND en stel de parkeerrem in werking.
2. Zet de motor af, verwijder het contactsleuteltje en wacht totdat alle bewegende onderdelen tot stilstand zijn gekomen voordat u de bestuurderspositie verlaat.
3. Maak de zakken leeg.
4. Maak de uitblaasslang los van de blazer.
5. Verwijder de uitblaasslang van de grasvanger.
6. Gebruik een stok of iets dergelijks, maar nooit uw handen, om de verstopping uit de slang te verwijderen.

**Opmerking:** In de meeste gevallen kan het materiaal uit de uitblaasslang geschud worden.

7. Monteer de uitblaasslang.
8. Als de blazer verstopt is, verwijder dan de riemkap, ontgrendel de blazer en maak deze open.
9. Gebruik een stok of een soortgelijk voorwerp in plaats van uw handen om een verstopping uit de blazer te verwijderen.
10. Na het verwijderen van de verstopping sluit u de blazer en verzekert u dat de handgreep zich vergrendelt.

# De grasvanger verwijderen

## ⚠ WAARSCHUWING

De onderdelen rond de motor zijn heet als de machine heeft gewerkt. Aanraken van hete onderdelen kan brandwonden veroorzaken.

- Raak de motoronderdelen niet aan als deze heet zijn.
- Laat de motor afkoelen voordat u de grasvanger verwijdert.

## ⚠ VOORZICHTIG

Als u de voorgewichten van de grasvanger niet verwijdert en de machine zonder grasvanger gebruikt, kan de machine minder stabiel worden, waardoor u de controle over de machine kunt verliezen.

Haal altijd de voorgewichten weg als u de grasvanger verwijdert.

1. Schakel de aftakas uit, zet de rijkhendels in de VERGRENDELDE NEUTRAALSTAND en stel de parkeerrem in werking.
2. Zet de motor af, verwijder het contactsleuteltje en wacht totdat alle bewegende onderdelen tot stilstand zijn gekomen voordat u de bestuurderspositie verlaat.
3. Verwijder de grasvanger door de stappen voor de montage om te keren, te beginnen met stap [8 De uitblaasslang monteren \(bladz. 12\)](#).
4. Verwijder de grasvanger door de stappen voor de montage om te keren, zie de *Montage-instructies* van de blazer.

**Opmerking:** Als u de blazer demonteert, demonteer dan het gewicht aan de voorkant en monteer de grasgeleider.

## **⚠ GEVAAR**

Zonder aangebrachte grasgeleider, uitworpafsluiter of complete grasvanger kunnen u of anderen in aanraking komen met het maaimes of uitgeworpen voorwerpen. Contact met het draaiende maaimes en uitgeworpen voorwerpen kan lichamelijk of dodelijk letsel veroorzaken.

- Monteer altijd de grasgeleiders als u het grasvangsysteem verwijdert en als u overschakelt op zijafvoer.
- Als grasgeleider beschadigd is, moet u deze direct vervangen. De grasgeleider voert maaisel af naar het gazon.
- Steek nooit handen of voeten onder de machine.
- Probeer nooit het afvoersysteem of de maaimessen te reinigen zonder eerst de aftakas **UIT** te schakelen, het contactsleuteltje op **UIT** te draaien en dit te verwijderen.

## **De machine transporteren**

Zorg ervoor dat de vergrendeling is bevestigd aan de achterkant van de grasvangerkap voordat u de machine op een aanhangwagen zet.

## **⚠ GEVAAR**

Vervoeren van de machine met gras of vuil in de grasvanger kan schade aan de machine veroorzaken.

Laat geen gras of vuil in de grasvanger achter terwijl u de machine vervoert.

# Onderhoud

## ⚠ VOORZICHTIG

Als u het sleuteltje in het contact laat, bestaat de kans dat iemand de motor per ongeluk start waardoor u en andere omstanders ernstig letsel kunnen oplopen.

Verwijder het sleuteltje uit het contact voordat u onderhoudswerkzaamheden uitvoert aan de machine.

## Aanbevolen onderhoudsschema

Onderhoudsinterval	Onderhoudsprocedure
Na de eerste 8 bedrijfsuren	<ul style="list-style-type: none"><li>Controleer de riem van de grasvanger.</li><li>De grasvanger controleren.</li></ul>
Na elk gebruik	<ul style="list-style-type: none"><li>De grasvanger, de graszakken en de waaier van de vullingsaanwijzer reinigen.</li></ul>
Om de 25 bedrijfsuren	<ul style="list-style-type: none"><li>Controleer de riem van de grasvanger.</li><li>Controleer de waaier (rotor).</li></ul>
Om de 100 bedrijfsuren	<ul style="list-style-type: none"><li>De grasvanger controleren.</li></ul>

## Grasvanger en graszakken reinigen

**Onderhoudsinterval:** Na elk gebruik

**Opmerking:** Als u de grasvanger niet reinigt, kan gedroogd gras zich ophopen en de behuizing van de blazer en de slang verstopen.

1. Reinig de binnenzijde en buitenzijde van de kap van de grasvanger, de zakken, de slang, de waaier van de vullingsaanwijzer en de onderzijde van de machine. Gebruik een mild reinigingsmiddel voor auto's om vuil te verwijderen.
2. Let erop dat u aangekoekt gras van alle onderdelen verwijderd.
3. Laat alle onderdelen na het reinigen grondig drogen.

**Opmerking:** Nadat alle onderdelen gemonteerd zijn, kunt u de machine starten en een minuut laten lopen om de machine sneller te laten drogen.

## De riem van de grasvanger inspecteren

**Onderhoudsinterval:** Na de eerste 8 bedrijfsuren

Om de 25 bedrijfsuren

Controleer de riemen op scheuren, gerafelde randen, schroeiplekken of andere schade. Vervang beschadigde riemen.

## Riem van grasvanger vervangen

1. Schakel de aftakas uit, zet de rijkhendels in de VERGRENDELDE NEUTRAALSTAND en stel de parkeerrem in werking.
2. Zet de motor af, verwijder het contactsleuteltje en wacht totdat alle bewegende onderdelen tot stilstand zijn gekomen voordat u de bestuurderspositie verlaat.
3. Breng het maaidek omlaag naar de laagste stand.
4. Schroef de knop op de riemkap los en verwijder de kap.
5. Open de blazer om de riem en poelie te bereiken.
6. Trek aan de veerbelaste spanpoelie om de riemspanning te verminderen ([Figuur 26](#)).



## De maaimessen controleren

1. Controleer de maaimessen regelmatig, en altijd als het mes een vreemd voorwerp heeft geraakt.
2. Als de messen sterk zijn versleten of beschadigd, moet u nieuwe messen monteren. Zie de *Gebruikershandleiding* van de machine voor volledige informatie over het onderhoud van de maaimessen.

## Maaimessen monteren

Bij de meeste maaioomstandigheden zorgen de normale High Lift maaimessen voor de beste prestaties van de grasvanger.

Gebruik een Toro Atomic-mes om bladeren op te vangen in droge omstandigheden. Als het droog en stoffig is, verminderen Medium Lift of Low Lift maaimessen de hoeveelheid stof en aarde die wordt rondgeblazen, terwijl de luchtstroom voldoende blijft voor de goede werking van de grasvanger.

Neem contact op met een erkende servicedealer voor informatie over de juiste messen in verschillende maaioomstandigheden.

Raadpleeg de *Gebruikershandleiding* van de machine voor meer informatie over het monteren van de messen.

## Stalling

1. Reinig de grasvanger. Zie [Grasvanger en graszakken reinigen \(bladz. 21\)](#).
2. Controleer het grasvangerwerktuig op schade. Zie [De grasvanger controleren. \(bladz. 22\)](#).
3. Zorg ervoor dat de graszakken leeg en volkomen droog zijn.
4. Controleer de riem op slijtage en scheurtjes.
5. De machine moet worden opgeslagen in een schone en droge ruimte, buiten het bereik van direct zonlicht. Als u de machine buiten moet opslaan, wordt u geadviseerd deze af te dekken met een weerbestendig dekzeil. Dit beschermt de kunststofonderdelen en verlengt de levensduur van de machine.

# Problemen, oorzaak en remedie

Probleem	Mogelijke oorzaak	Remedie
De machine trilt abnormaal.	<ol style="list-style-type: none"> <li>1. Het maaimes (de maaimessen) is (zijn) verbogen of niet in balans.</li> <li>2. De bevestigingsbout van het maaimes zit los.</li> <li>3. De blazerpoelie of de poelie-eenheid is los.</li> <li>4. De grasvangerriem is versleten.</li> <li>5. De mes(sen) van de blazer zijn verbogen of niet in balans.</li> </ol>	<ol style="list-style-type: none"> <li>1. Nieuwe maaimes(sen) monteren.</li> <li>2. De bevestigingsbout van het maaimes vastdraaien.</li> <li>3. Desbetreffende poelie vastzetten.</li> <li>4. Plaats de riem terug.</li> <li>5. Neem contact op met een erkende servicedealer.</li> </ol>
De grasvanger presteert ondermaats.	<ol style="list-style-type: none"> <li>1. Het motortoerental is te laag.</li> <li>2. Het scherm in de kap van de grasvanger is verstopt.</li> <li>3. De grasvangerriem is los.</li> <li>4. De slang of de blazer is verstopt.</li> <li>5. De graszakken zijn vol.</li> </ol>	<ol style="list-style-type: none"> <li>1. Het grasvangsysteem altijd op vol gas gebruiken.</li> <li>2. Vuil, bladeren of maaisel van het scherm verwijderen.</li> <li>3. Vervang de riem.</li> <li>4. Zoek en verhelp de verstopping.</li> <li>5. Leeg de hopper.</li> </ol>
De blazer en slangen verstoppem te vaak.	<ol style="list-style-type: none"> <li>1. De graszakken zijn te vol.</li> <li>2. Het motortoerental is te laag.</li> <li>3. Het gras is te vochtig.</li> <li>4. Het gras is te lang.</li> <li>5. Het scherm in de kap van de grasvanger is verstopt.</li> <li>6. De rijsnelheid is te hoog.</li> <li>7. De grasvangerriem is versleten.</li> <li>8. De grasvangerriem is niet correct gemonteerd.</li> </ol>	<ol style="list-style-type: none"> <li>1. Maak de graszakken vaker leeg.</li> <li>2. Het grasvangsysteem altijd op vol gas gebruiken.</li> <li>3. Gras maaien als het droog is.</li> <li>4. Maai niet meer dan 51 tot 76 mm of <math>\frac{1}{3}</math> van de grashoogte (welke van de twee het kleinst is).</li> <li>5. Vuil, bladeren of maaisel van het scherm verwijderen.</li> <li>6. Langzamer rijden met vol gas.</li> <li>7. Plaats de riem terug.</li> <li>8. Monteer de riem op de correcte manier.</li> </ol>
Er wordt vuil uitgeblazen.	<ol style="list-style-type: none"> <li>1. De graszakken zijn te vol.</li> <li>2. De rijsnelheid is te hoog.</li> <li>3. Het maaidek staat niet horizontaal.</li> </ol>	<ol style="list-style-type: none"> <li>1. Maak de graszakken vaker leeg.</li> <li>2. Langzamer rijden met vol gas.</li> <li>3. Zie de <i>Gebruikershandleiding</i> van de maaier voor informatie over het horizontaal stellen van het maaidek.</li> </ol>
De waaier van de blazer kan niet vrij ronddraaien.	<ol style="list-style-type: none"> <li>1. De blazer is geblokkeerd.</li> <li>2. De waaier (rotor) is niet goed uitgelijnd of is verbogen.</li> <li>3. De waaier van de blazer zit los.</li> </ol>	<ol style="list-style-type: none"> <li>1. Vuil, bladeren of maaisel van de waaier van de blazer verwijderen.</li> <li>2. Neem contact op met een erkende Service Dealer.</li> <li>3. Draai het bevestigingsmateriaal van de waaier vast.</li> </ol>

# Opmerkingen:

# Waarschuwingsinformatie Californië Proposition 65

## Wat betekent deze waarschuwing?

Sommige producten op de markt hebben een etiket met een waarschuwing als:



**WAARSCHUWING:** Kanker en schade aan de voortplantingsorganen –  
[www.p65Warnings.ca.gov](http://www.p65Warnings.ca.gov).

## Wat is Prop 65?

Prop 65 geldt voor elk bedrijf dat actief is in Californië, producten verkoopt in Californië, of producten maakt die kunnen worden verkocht of geïmporteerd in Californië. De wet schrijft voor dat de Gouverneur van Californië een lijst van chemische stoffen bijhoudt en publiceert waarvan bekend is dat ze kanker, geboortefwijkingen en/of andere schade aan de voortplantingsorganen kunnen veroorzaken. De lijst wordt jaarlijks bijgewerkt en omvat honderden chemische stoffen die in veel alledaagse voorwerpen voorkomen. Prop 65 heeft als doel mensen te informeren over blootstelling aan deze chemische stoffen.

Prop 65 verbiedt de verkoop van producten die deze chemische stoffen bevatten niet; wel schrijft de wet voor dat het product, de productverpakking en de bijgevoegde documentatie waarschuwingen bevatten. Een Prop 65-waarschuwing betekent ook niet dat een product enige norm of vereiste inzake productveiligheid schendt. De Californische regering stelt duidelijk dat een Prop 65-waarschuwing 'niet neerkomt op een wettelijke beslissing dat een product 'veilig' of 'onveilig' is'. Veel van deze chemische stoffen worden al jaren op grote schaal en zonder gedocumenteerde schade in alledaagse voorwerpen gebruikt. Ga voor meer informatie naar <https://oag.ca.gov/prop65/faqs-view-all>.

Een Prop 65-waarschuwing betekent dat (1) een bedrijf de blootstelling heeft beoordeeld en van mening is dat die het niveau 'geen significant risico' overschrijdt, of dat (2) het bedrijf ervoor kiest om een waarschuwing te vermelden, omdat het weet dat een betreffende chemische stof aanwezig is, zonder evenwel de blootstelling eraan te beoordelen.

## Is deze wet overal van kracht?

Prop 65-waarschuwingen zijn enkel vereist krachtens de Californische wet. Deze waarschuwingen ziet men in heel Californië in uiteenlopende omgevingen, bijvoorbeeld in restaurants, kruidenierswinkels, hotels, scholen, ziekenhuizen en op een groot aantal producten. Daarnaast kiezen sommige webverkopers en postorderbedrijven ervoor om Prop 65-waarschuwingen op hun website of in catalogi te plaatsen.

## Hoe verhouden de Californische waarschuwingen zich tot de federale limieten?

De Prop 65-voorschriften zijn vaak strikter dan federale en internationale normen. Voor verschillende stoffen is in Californië al bij veel lagere dosissen een waarschuwing vereist dan elders in de VS. Bijvoorbeeld: de Prop 65-norm voor waarschuwingen voor lood bedraagt 0,5 microgram per dag, wat veel lager is dan de federale en internationale standaarden.

## Waarom worden niet alle vergelijkbare producten van de waarschuwing voorzien?

- Producten die verkocht worden in Californië moeten voorzien worden van een Prop 65-aanduiding, maar dit geldt niet voor vergelijkbare producten op andere plaatsen.
- Een bedrijf kan in als gevolg van een rechtszaak worden verplicht om zijn producten te voorzien van Prop 65-waarschuwingen, terwijl dit voor andere bedrijven die vergelijkbare producten verkopen niet geldt.
- Prop 65 wordt niet op consistente wijze opgelegd.
- Bedrijven kunnen ervoor kiezen geen waarschuwing te vermelden omdat ze vinden dat ze daar niet toe verplicht zijn in het kader van de Prop 65-voorschriften; ook als er geen waarschuwingen op een product staan, is het best mogelijk dat de betreffende chemische producten toch in vergelijkbare dosissen aanwezig zijn.

## Waarom vermeldt Toro deze waarschuwing?

Toro wil consumenten zo goed mogelijk informeren zodat ze geïnformeerde beslissingen kunnen nemen over de producten die ze kopen en gebruiken. Toro vermeldt in sommige gevallen waarschuwingen op basis van zijn kennis over de aanwezigheid van één of meer van de betreffende chemische stoffen, zonder evenwel het niveau van blootstelling te beoordelen, aangezien niet alle betreffende chemische stoffen voorzien zijn van voorschriften voor blootstellingslimieten. Ook al is de blootstelling door producten van Toro verwaarloosbaar of valt deze ruim binnen de categorie 'geen significant risico', heeft Toro er veiligheidshalve voor gekozen om Prop 65-waarschuwingen op te nemen. Als Toro deze waarschuwingen niet vermeldt, zou het bovendien vervolgd kunnen worden door de Staat Californië of door private personen die tenuitvoerlegging van Prop 65 beogen, en het kan op die manier aanzienlijke boetes krijgen.