



**Count on it.**

Form No. 3470-617 Rev B

**Gebruikershandleiding**

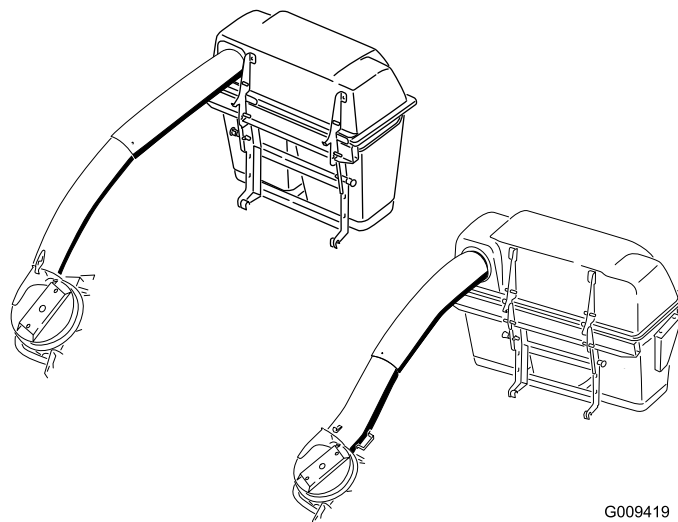
## E-Z Vac™ drievoudige grasvanger van 183 cm

### Z Master® G3 maaier

Modelnr.: 78555—Serienr.: 412200000 en hoger

Modelnr.: 78562—Serienr.: 412200000 en hoger

Modelnr.: 78563—Serienr.: 411300000 en hoger



G009419

**Opmerking:** Voor deze grasvanger hebt u een blazer- en aandrijvingsset nodig. Neem contact op met een erkende servicedealer voor deze set.



Dit product voldoet aan alle relevante Europese richtlijnen. Raadpleeg de inbouwverklaring achterin deze uitgave voor meer informatie.

## ⚠ WAARSCHUWING

### CALIFORNIË

#### Proposition 65 Waarschuwing

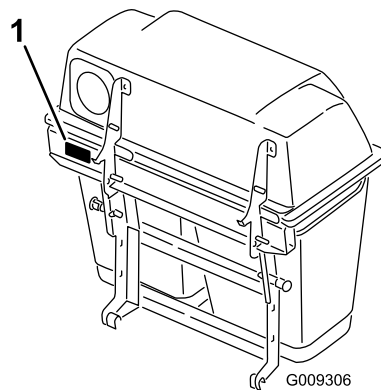
Gebruik van dit product kan leiden tot blootstelling aan chemische stoffen waarvan de Staat Californië weet dat ze kanker, geboortefwijkingen en andere schade aan het voortplantingssysteem veroorzaken.

## Inleiding

Lees deze informatie zorgvuldig door, zodat u weet hoe u de machine op de juiste wijze moet gebruiken en onderhouden en om schade aan de machine en letsel te voorkomen. U bent verantwoordelijk voor het juiste en veilige gebruik van de machine.

Ga naar [www.Toro.com](http://www.Toro.com) voor documentatie over productveiligheid en bedieningsinstructies, informatie over accessoires, hulp bij het vinden van een dealer of om uw product te registreren.

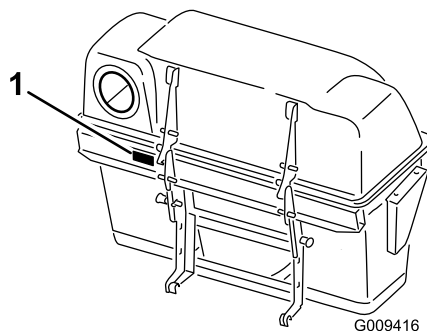
Als u service, originele Toro onderdelen of aanvullende informatie nodig hebt, kunt u contact opnemen met een erkende servicedealer of met de klantenservice van Toro. U dient hierbij altijd het modelnummer en het serienummer van het product te vermelden. De locatie van het plaatje met het modelnummer en het serienummer van het product is aangegeven op [Figuur 1](#) en [Figuur 2](#). U kunt de nummers noteren in de ruimte hieronder.



**Figuur 1**

Serienummer grasvanger van 122 cm en 132 cm

1. Plaats van modelnummer en serienummer van de grasvanger



**Figuur 2**

Serienummer grasvanger van 152 cm en 183 cm

1. Plaats van modelnummer en serienummer van de grasvanger

Modelnr.: \_\_\_\_\_  
Serienr.: \_\_\_\_\_

Er worden in deze handleiding een aantal mogelijke gevaren en een aantal veiligheidsberichten genoemd met de volgende veiligheidssymbolen ([Figuur 3](#)), die duiden op een gevaarlijke situatie die zwaar lichamelijk letsel of de dood tot gevolg kan hebben wanneer de veiligheidsvoorschriften niet in acht worden genomen.



**Figuur 3**

1. Veiligheidsalarm

Er worden in deze handleiding twee woorden gebruikt om uw aandacht op bijzondere informatie te vestigen.

**Belangrijk** attendeert u op bijzondere technische informatie en **Opmerking** duidt algemene informatie aan die bijzondere aandacht verdient.

## Inhoud

Veiligheid .....	3
Veiligheids- en instructiestickers .....	4
Montage .....	5
1 De machine voorbereiden .....	6
2 De zijbumpers monteren .....	6
3 De montagebeugels voor de grasvanger bevestigen .....	7
4 Kap en graszakken monteren .....	7
5 Deflector van de geluiddemper monteren.....	10
6 De riem van de blazer in de blazer leiden .....	10
7 De blazer monteren .....	11
8 De afvoerbuizen monteren.....	13
9 De riemkap monteren .....	17
10 De gewichten monteren .....	18
11 De bumpers monteren .....	20
12 De parkeerrem afstellen.....	20
13 De bandenspanning controleren .....	21
Gebruiksaanwijzing .....	21
Stand van verstelbare afvoerplaat instellen.....	22
Graszakken leegmaken.....	22
Verstopingen verwijderen uit het grasvangsysteem.....	23
De grasvanger verwijderen .....	23
De grasgeleider gebruiken.....	24
De machine transporteren .....	24
Tips voor bediening en gebruik .....	24
Onderhoud .....	27
Aanbevolen onderhoudsschema .....	27
Het scherm van de kap reinigen .....	27
Grasvanger en graszakken reinigen .....	27
De riem van de blazer inspecteren .....	27
Riem van blazer vervangen voor machines van 152 cm en 183 cm .....	27
De blazerriem vervangen voor machines van 122 cm en 132 cm .....	28
De vergrendeling van de blazer controleren en aanpassen .....	29
De arm van de spanpoelie smeren.....	29
De grasvanger controleren .....	30
De maaimessen controleren .....	30
Maaimessen monteren .....	30
Grasgeleider vervangen .....	30
Stalling .....	31
Problemen, oorzaak en remedie .....	32

## Veiligheid

- Zorg ervoor dat u vertrouwd raakt met de bedieningsorganen en de veiligheidssymbolen en dat u weet hoe u de machine veilig kunt gebruiken.
- Wees extra voorzichtig met grasvangers of andere werktuigen. Deze kunnen invloed hebben op de bediening van de machine en deze minder stabiel maken.
- U kunt de stabiliteit verbeteren door wielgewichten of contragewichten toe te voegen of te verwijderen volgens de aanwijzingen van de fabrikant.
- Gebruik op steile hellingen geen grasvanger. Een zware grasvanger kan ervoor zorgen dat u de controle over de machine verliest of de machine doen kantelen.
- Verminder uw snelheid en wees extra voorzichtig op hellingen. Rij op hellingen in de aanbevolen richting. De gazonomstandigheden kunnen van invloed zijn op de stabiliteit van de machine. Wees extra voorzichtig als u dicht in de buurt van een steile helling werkt.
- Voer alle bewegingen op hellingen langzaam en geleidelijk uit. Niet plotseling van snelheid of richting veranderen of bochten te snel inzetten.
- De grasvanger kan het zicht naar achteren belemmeren. Wees extra voorzichtig als u de machine in de achteruitstand bedient.
- Wees voorzichtig als u de machine inlaadt op een aanhanger of een vrachtwagen of uitlaadt.
- Bedien de machine nooit terwijl de grasgeleider omhoog staat, verwijderd of aangepast is, tenzij u een grasvanger gebruikt.
- Houd uw handen en voeten uit de buurt van bewegende onderdelen. Stel de machine niet af terwijl de motor loopt.
- Schakel de aftakas uit, zet de rijkhendels in de VERGRENDELDE NEUTRAALSTAND, schakel de parkeerrem in, zet de motor uit, verwijder het sleuteltje en wacht totdat alle bewegende onderdelen tot stilstand zijn gekomen voordat u de bestuurdersstoel verlaat.
- Blokkeer de wielen voordat u de grasvanger leegt of de afvoertunnel ontstopt.
- Als u de grasvanger verwijdert, zorg er dan voor dat de grasgeleider die werd verwijderd om de grasvanger te installeren weer wordt teruggeplaatst. Gebruik de maaimachine nooit zonder de grasgeleider of de complete grasvanger.
- Zet de motor af voordat u de grasvanger verwijdert of het uitwerpkanaal deblokkeert.
- Laat geen gras langere tijd in de grasvanger.
- De onderdelen van de grasvanger kunnen slijten of beschadigd raken, waardoor bewegende

delen zichtbaar worden of voorwerpen kunnen worden uitgeworpen. Controleer de onderdelen regelmatig en vervang deze indien nodig. Gebruik

hiervoor onderdelen die door de fabrikant worden aanbevolen.

## Veiligheids- en instructiestickers



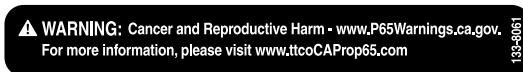
Informatieve en veiligheidsstickers zijn gemakkelijk zichtbaar voor de bestuurder en bevinden zich bij plaatsen waar gevaar kan ontstaan. Vervang alle beschadigde of verdwenen stickers.



106-1644138-5517

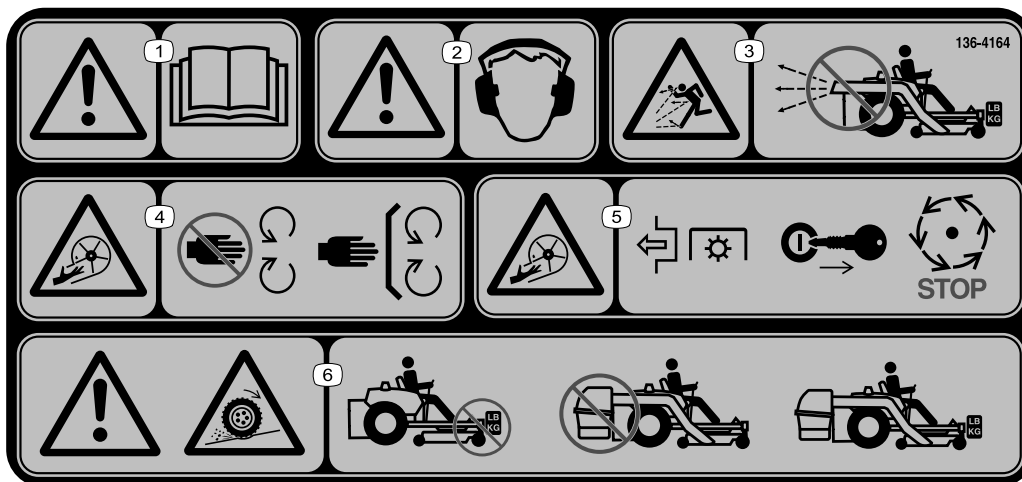
decal106-5517

1. Waarschuwing – Raak het hete oppervlak niet aan.



133-8061

decal133-8061



136-4164

decal136-4164

1. Waarschuwing – Lees de *Gebruikershandleiding*.
2. Waarschuwing – Draag gehoorbescherming.
3. Machine kan voorwerpen uitwerpen – gebruik de blazer niet zonder dat het volledige opvangsysteem gemonteerd en vergrendeld is.
4. Hands can be cut/amputated, rotor – Stay clear of moving parts; keep all protective parts in place.
5. Hands can be cut/amputated, rotor – Remove the PTO, remove the key and wait for all moving parts to stop.
6. Warning; risk of loss of traction and control or reduced stability. As the counterweights of the mower are installed without the mower itself being installed, this can lead to loss of traction and control. As the mower is installed without the counterweights, this can reduce stability. Install the weights only when the mower is installed.

# Montage

## Losse onderdelen

Gebruik onderstaande lijst om te controleren of alle onderdelen zijn geleverd.

Procedure	Omschrijving	Hoeveelheid	Gebruik
<b>1</b>	Geen onderdelen vereist	–	De machine voorbereiden.
<b>2</b>	Linkerbumper Rechterbumper Slotbout ( $\frac{3}{8}$ " x $1\frac{1}{4}$ ") Flensmoer ( $\frac{3}{8}$ ")	1 1 2 6	De zijbumpers monteren.
<b>3</b>	Bovenste montagebeugel Onderste montagebeugel Slotbout ( $\frac{3}{8}$ " x $1\frac{1}{4}$ ") Slotbout ( $\frac{1}{2}$ " x $2\frac{1}{2}$ ") Flensmoer ( $\frac{3}{8}$ ") Flensmoer ( $\frac{1}{2}$ ")	1 1 4 2 4 2	De montagebeugels voor de grasvanger bevestigen.
<b>4</b>	Kap Graszak (maaidek van 122 cm en 132 cm) Graszak (maaidek van 152 cm en 183 cm) Pen en haarspeldveer	1 2 3 2	Kap en graszakken monteren.
<b>5</b>	Deflector van geluiddemper Flensmoer ( $\frac{3}{8}$ ") Slotbout ( $\frac{3}{8}$ " x $1\frac{1}{4}$ ")	1 2 2	De deflector van de geluiddemper monteren.
<b>6</b>	Riem van blazer (uit de blazer- en aandrijvingsset)	1	De riem van de blazer in de blazer leiden.
<b>7</b>	Blazer (uit de blazer- en aandrijvingsset) Veer (uit blazer- en aandrijvingsset)	1 1	De blazer monteren.
<b>8</b>	Bovenste buis Onderste buis Bout (nr. 10 x $\frac{3}{4}$ ") Borgmoer (nr. 10) Ring ( $7/32$ ")	1 1 3 3 3	De afvoerbuizen monteren.
<b>9</b>	Riemkap (uit blazer- en aandrijvingsset)	1	De riemkap monteren.

Procedure	Omschrijving	Hoeveelheid	Gebruik
<b>10</b>	Gewicht voor zwenkwiel (indien nodig)	2	De gewichten monteren.
	Gaffelpen	2	
	R-pen	2	
	Borgring (3/8")	6	
	Montagebeugel voor gewicht	1	
	Bout (3/8" x 1 1/2")	6	
	Platte ring (3/8")	6	
	Slotbout (5/16" x 3/4")	3	
	Flensmoer (5/16")	3	
	Voorgewicht (maaidek van 122 cm, 132 cm en 152 cm)	3	
Voorgewicht [maaidekken van 183 cm (serienummer 406294344 en lager)]	1		
Voorgewicht [maaidekken van 183 cm (serienummer 406294345 en hoger)]	2		
<b>11</b>	Bumper	2	De bumpers monteren (voor machines met MyRide™ ophangingsstelsel).
	Afstandsstuk	2	
	Borgmoer (5/16")	2	
<b>12</b>	Geen onderdelen vereist	–	De parkeerrem afstellen.
<b>13</b>	Geen onderdelen vereist	–	De bandenspanning controleren.

**Belangrijk:** Gebruik geen Tweels-aandrijfwielen of -zwenkwielen samen met dit werktuig. Als de machine uitgerust is met Tweels-aandrijfwielen of -zwenkwielen, vervang deze dan door de standaard pneumatische aandrijfbanden of de standaard pneumatische of semipneumatische zwenkwielbanden.

**Opmerking:** Bepaal vanuit de normale bedieningspositie de linker- en rechterzijde van de machine.

# 1

## De machine voorbereiden

Geen onderdelen vereist

### Procedure

Voer de onderstaande procedure uit om de machine voor te bereiden voor het bevestigen van de blazer en egalisatieset.

- Schakel de aftakas uit, zet de rijhendels in de VERGRENDELDE NEUTRAALSTAND en stel de parkeerrem in werking.
- Zet de motor af, verwijder het contactsleuteltje en wacht totdat alle bewegende onderdelen tot stilstand zijn gekomen voordat u de bestuurderspositie verlaat.
- Herstel alle gebogen of beschadigde delen van het maaidek en vervang eventuele ontbrekende onderdelen.

- Verwijder eventueel vuil van het maaidek of de achterzijde van de machine om de montage te vergemakkelijken.

# 2

## De zijbumpers monteren

**Benodigde onderdelen voor deze stap:**

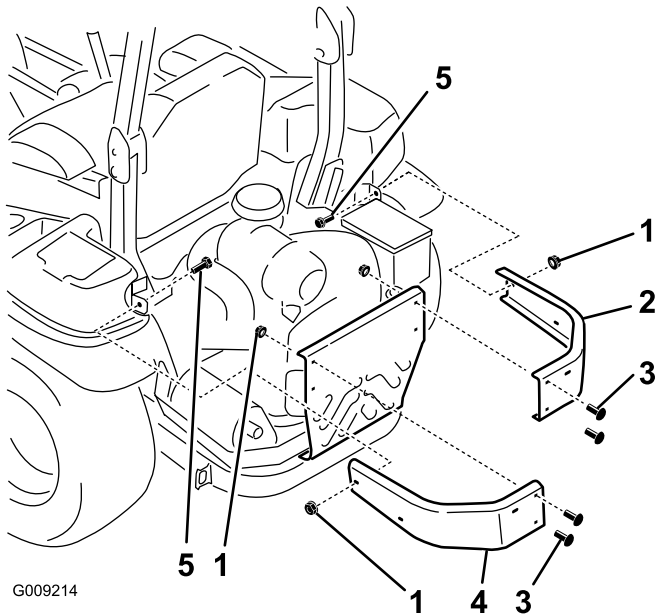
1	Linkerbumper
1	Rechterbumper
2	Slotbout (3/8" x 1 1/4")
6	Flensmoer (3/8")

### Procedure

- Verwijder de moeren en bouten waarmee de zijbumpers aan de machine bevestigd zijn (Figuur 4).

**Opmerking:** Gooi alle moeren weg en alleen de ene bout die uit beide zijden is verwijderd.

- Monteer de nieuwe zijbumpers links en rechts met 2 slotbouten ( $\frac{3}{8}$ " x  $1\frac{1}{4}$ "), de 4 eerder verwijderde slotbouten en 6 flensmoeren ( $\frac{3}{8}$ "), zie [Figuur 4](#).



**Figuur 4**

- |                                |  |
|--------------------------------|--|
| 1. Flensmoer ( $\frac{3}{8}$ " | 4. Linkerbumper                              |
| 2. Rechterbumper               | 5. Bout ( $\frac{3}{8}$ " x $1\frac{1}{4}$ " |
| 3. Gebruik de bestaande bouten |  |

# 3

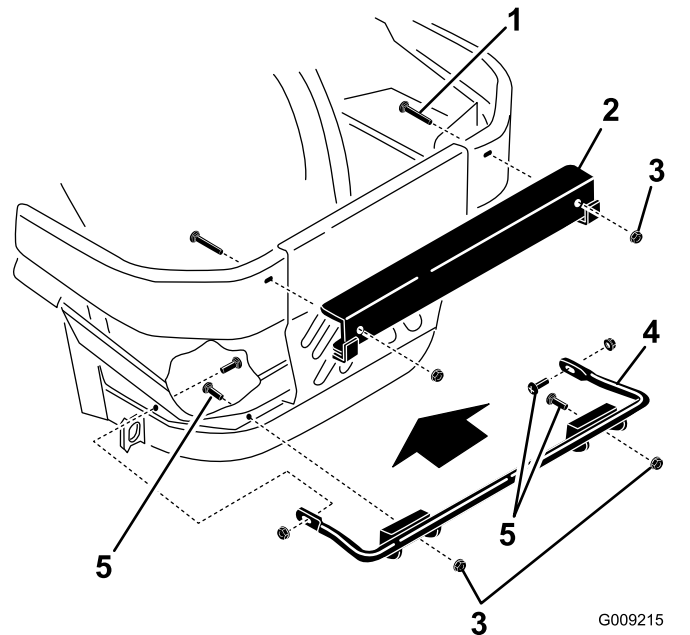
## De montagebeugels voor de grasvanger bevestigen

**Benodigde onderdelen voor deze stap:**

1	Bovenste montagebeugel
1	Onderste montagebeugel
4	Slotbout ( $\frac{3}{8}$ " x $1\frac{1}{4}$ "
2	Slotbout ( $\frac{1}{2}$ " x $2\frac{1}{2}$ "
4	Flensmoer ( $\frac{3}{8}$ "
2	Flensmoer ( $\frac{1}{2}$ "

### Procedure

- Bevestig de onderste montagebeugel aan het frame van de machine met behulp van 4 slotbouten ( $\frac{3}{8}$ " x  $1\frac{1}{4}$ " en 4 flensmoeren ( $\frac{3}{8}$ "), zie [Figuur 5](#).
- Monteer de bovenste montagebeugel aan de zijbumpers links en rechts met 2 slotbouten ( $\frac{1}{2}$ " x  $2\frac{1}{2}$ " en 2 flensmoeren ( $\frac{1}{2}$ "), zie [Figuur 5](#).



**Figuur 5**

- |  |  |
|--|--|
| 1. Slotbout ( $\frac{1}{2}$ " x $2\frac{1}{2}$ " | 4. Onderste montagebeugel                        |
| 2. Bovenste montagebeugel                        | 5. Slotbout ( $\frac{3}{8}$ " x $1\frac{1}{4}$ " |
| 3. Flensmoer ( $\frac{1}{2}$ "                   | 6. Flensmoer ( $\frac{3}{8}$ "                   |

# 4

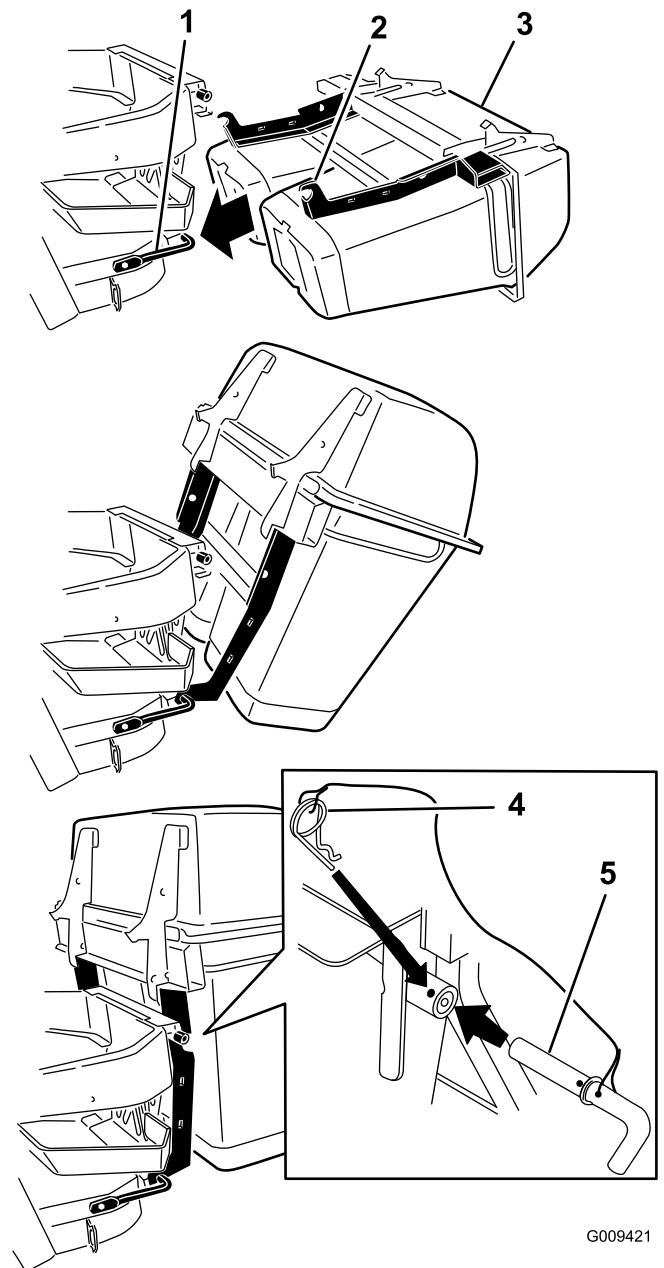
## Kap en graszakken monteren

Benodigde onderdelen voor deze stap:

1	Kap
2	Graszak (maaidek van 122 cm en 132 cm)
3	Graszak (maaidek van 152 cm en 183 cm)
2	Pen en haarspeldveer

### Procedure

1. Kantel de kap tot deze op de achterzijde ligt.
2. Schuif de haken op de onderste montagebeugel ([Figuur 6](#)).
3. Draai de kap op de onderste montagebeugel van de grasvanger ([Figuur 6](#)).
4. Lijn de opening in de grasvanger uit met de bovenste montagebeugel ([Figuur 6](#)).
5. Plaats de pen en zet deze aan beide zijden vast met de R-pen ([Figuur 6](#)).



G009421

g009421

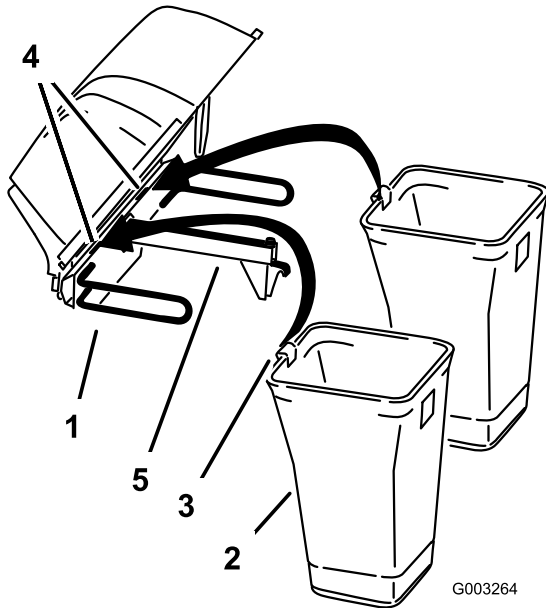
**Figuur 6**

1. Onderste montagebeugel
2. Haak
3. Kap
4. R-pen verbonden met greep
5. Pen verbonden met greep

- Steek het lipje van de graszak in de inkeping in de kap (Figuur 7 of Figuur 8).

**Opmerking:** Doe dit bij alle graszakken.

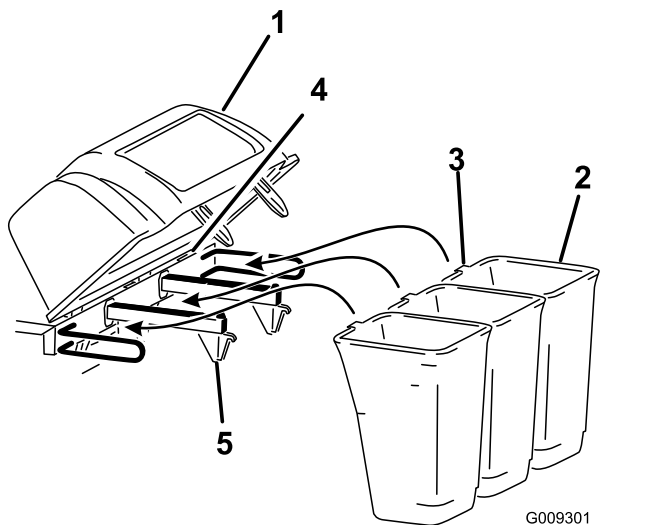
**Opmerking:** De graszakken rusten op het frame van de grasvanger.



**Figuur 7**

Dubbele grasvanger afgebeeld

- |                      |                         |
|----------------------|-------------------------|
| 1. Kap               | 4. Inkeping             |
| 2. Graszak           | 5. Frame van grasvanger |
| 3. Lipje van graszak |                         |

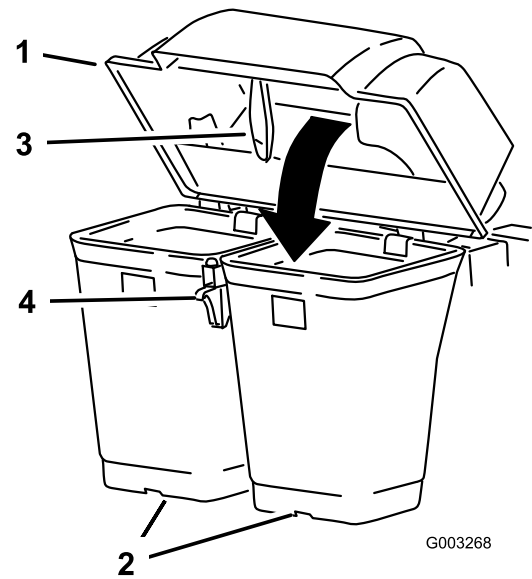


**Figuur 8**

Driedubbele grasvanger afgebeeld

- |                      |                         |
|----------------------|-------------------------|
| 1. Kap               | 4. Inkeping             |
| 2. Graszak           | 5. Frame van grasvanger |
| 3. Lipje van graszak |                         |

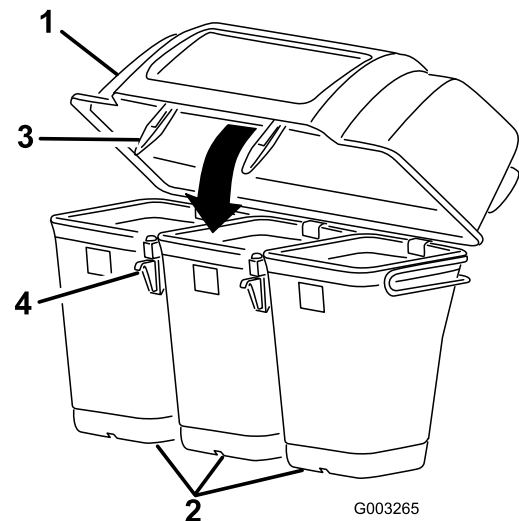
- Breng de kap van de grasvanger omlaag over de graszakken (Figuur 9 of Figuur 10).



**Figuur 9**

Dubbele grasvanger afgebeeld

- |            |                             |
|------------|-----------------------------|
| 1. Kap     | 3. Vergrendeling grasvanger |
| 2. Graszak | 4. Vergrendelingshaak       |

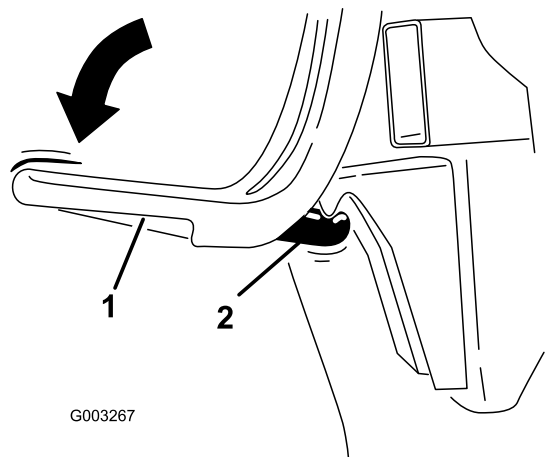


**Figuur 10**

Driedubbele grasvanger afgebeeld

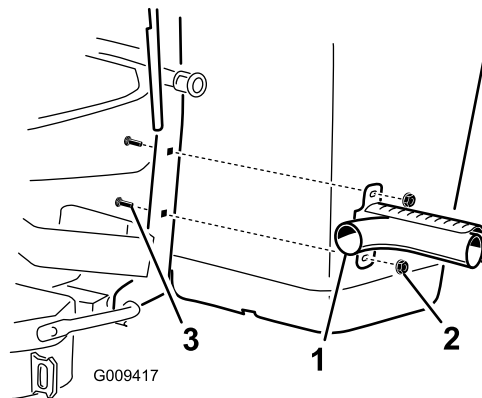
- |            |                             |
|------------|-----------------------------|
| 1. Kap     | 3. Vergrendeling grasvanger |
| 2. Graszak | 4. Vergrendelingshaak       |

- Plaats de vergrendeling van de grasvanger onder de vergrendelingshaak (Figuur 11).
- Duw de vergrendeling omlaag tot deze op zijn plaats klikt (Figuur 11).



**Figuur 11**

1. Vergrendeling grasvanger 2. Vergrendelingshaak



**Figuur 12**

1. Deflector van geluiddemper 2. Flensmoer ( $\frac{3}{8}$ "  
3. Slotbout ( $\frac{3}{8}$ " x  $1\frac{1}{4}$ "

# 5

## Deflector van de geluiddemper monteren

Benodigde onderdelen voor deze stap:

1	Deflector van geluiddemper
2	Flensmoer ( $\frac{3}{8}$ "
2	Slotbout ( $\frac{3}{8}$ " x $1\frac{1}{4}$ "

### Procedure

Monteer de deflector van de geluiddemper aan de zijkant van het frame van de grasvanger (Figuur 12).

**Opmerking:** Zorg ervoor dat de deflector van de geluiddemper over de uitlaatpijp van de geluiddemper is geplaatst.

# 6

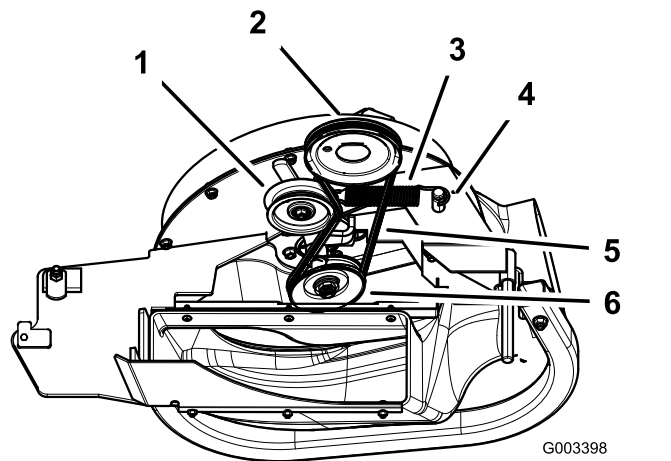
## De riem van de blazer in de blazer leiden

Benodigde onderdelen voor deze stap:

1	Riem van blazer (uit de blazer- en aandrijvingsset)
---	---

### Procedure

1. Voor maaiers van 152 cm en 183 cm: bevestig de riem rond de poelie van de blazer (Figuur 13).



**Figuur 13**

Blazer voor machines van 152 cm en 183 cm

1. Spanpoelie 4. Veerpen  
2. Poelie van het maaidek 5. Riem  
3. Veer 6. Poelie van blazer

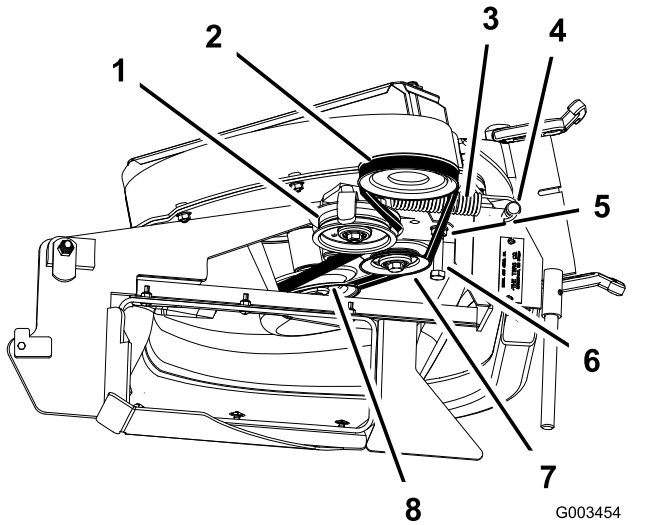
2. Voor machines van 122 cm en 132 cm: draai de bout van de riemgeleider los (Figuur 14).
3. Leg de riem rond de poelie van de blazer en de vaste spanpoelie (Figuur 14).
4. Draai de bout van de riemgeleider vast.

# 7

## De blazer monteren

Benodigde onderdelen voor deze stap:

1	Blazer (uit de blazer- en aandrijvingsset)
1	Veer (uit blazer- en aandrijvingsset)



Figuur 14

- |                           |                     |
|---------------------------|---------------------|
| 1. Spanpoelie             | 5. Riem             |
| 2. Poelie van het maaidek | 6. Riemgeleiderbout |
| 3. Veer                   | 7. Vaste spanpoelie |
| 4. Veerpen                | 8. Blazerpoelie     |

## Procedure

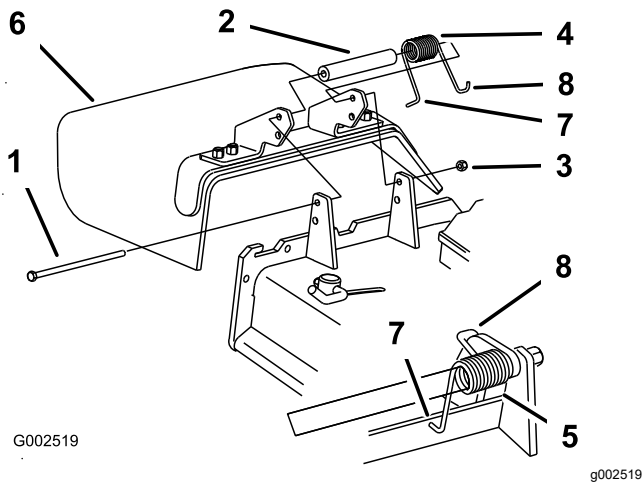
### ⚠ WAARSCHUWING

Als de uitworpopening niet afgedekt is, kan de maaimachine voorwerpen uitwerpen naar u of naar omstanders; dit kan ernstige letsels veroorzaken. Daarnaast kunt u ook in contact komen met het mes.

- Gebruik de maaimachine nooit zonder afdekplaat, mulchplaat of een graskanaal en een grasvanger.
- Zorg ervoor dat de grasgeleider is gemonteerd als het graskanaal en de grasvanger zijn verwijderd.

1. Verwijder het zijuitwerpkanaal van het maaidek (Figuur 15).

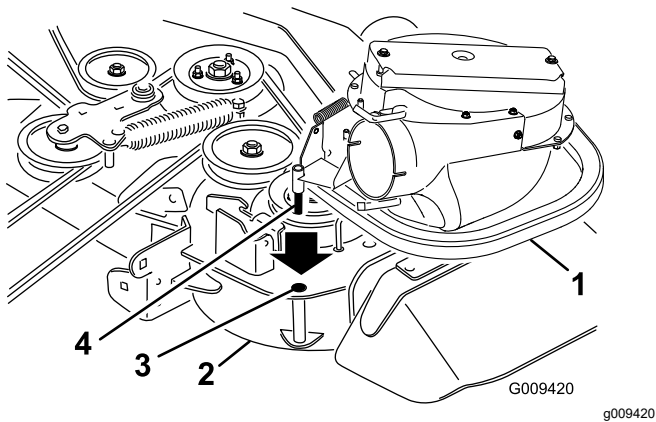
**Opmerking:** Bewaar alle bevestigingsmaterialen en het zijuitwerpkanaal. Monteer altijd het zijuitwerpkanaal als de grasvanger en blazer zijn verwijderd.



**Figuur 15**

- |                 |  |
|-----------------|--|
| 1. Bout         | 5. Gemonteerde veer  |
| 2. Afstandsstuk | 6. Grasgeleider  |
| 3. Borgmoer     | 7. L-vormig uiteinde van veer (achter de rand van het maaidek plaatsen voordat u de bout monteert) |
| 4. Veer         | 8. J-vormig haakuiteinde van veer  |

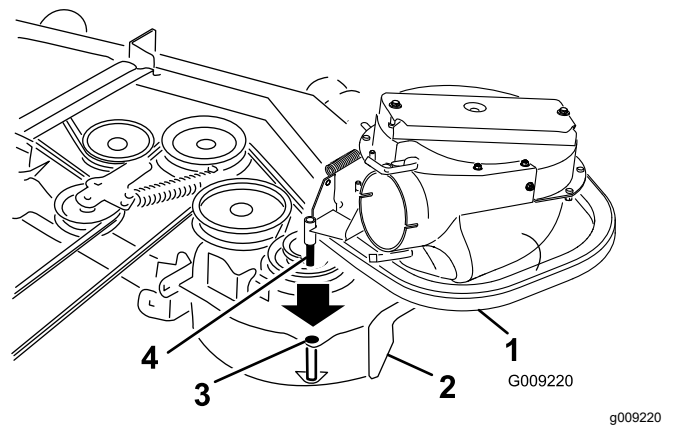
2. Schuif de pen van de blazer in de scharnieropening (Figuur 16 of Figuur 17).



**Figuur 16**

Maaidek van 122 cm en 132 cm afgebeeld

- |            |                   |
|------------|-------------------|
| 1. Blazer  | 3. Scharniergat   |
| 2. Maaidek | 4. Pen van blazer |



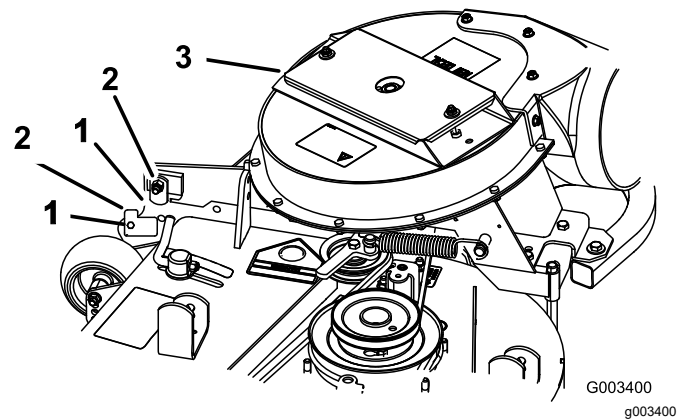
**Figuur 17**

Maaidek van 152 cm en 183 cm afgebeeld

- |            |                   |
|------------|-------------------|
| 1. Blazer  | 3. Scharniergat   |
| 2. Maaidek | 4. Pen van blazer |

3. Sluit de blazer om te kijken of de vergrendelingen juist zijn aangepast.

**Opmerking:** Draai de bout vaster of losser zodat de vergrendelingen de blazer stevig tegen het maaidek houden, maar nog wel met de hand kunnen worden losgemaakt (Figuur 18).



**Figuur 18**

- |                  |           |
|------------------|-----------|
| 1. Vergrendeling | 3. Blazer |
| 2. Bout          |           |

4. Bevestig de veer zoals wordt getoond in Figuur 19.

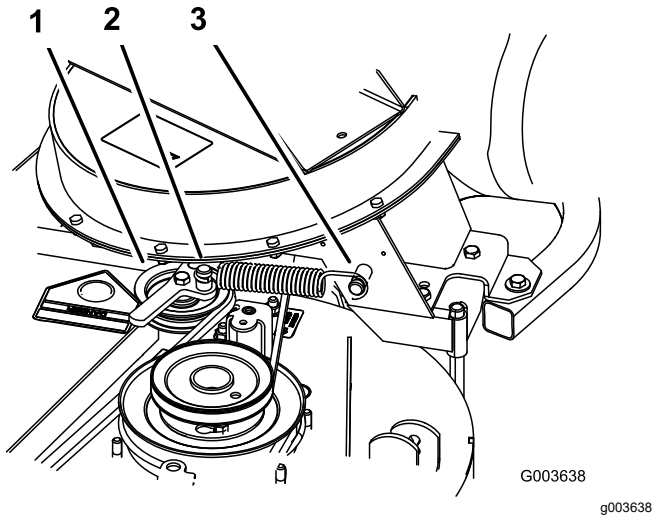
**Opmerking:** Zorg ervoor dat de haken zich in de juiste stand bevinden.

# 8

## De afvoerbuizen monteren

Benodigde onderdelen voor deze stap:

1	Bovenste buis
1	Onderste buis
3	Bout (nr. 10 x ¾")
3	Borgmoer (nr. 10)
3	Ring (7/32")

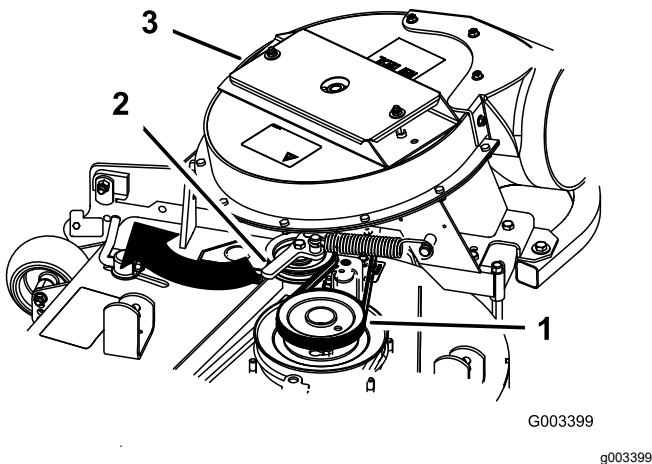


Figuur 19

1. Veerbelaste spanpoelie
2. Kort haakuiteinde
3. Lang haakuiteinde

5. Trek de veerbelaste spanpoelie terug en leid de riem rond de poelie van het maaidek.

**Opmerking:** Zorg ervoor dat de riem op de juiste manier rond de poelies van de blazer is geleid (Figuur 20).



Figuur 20

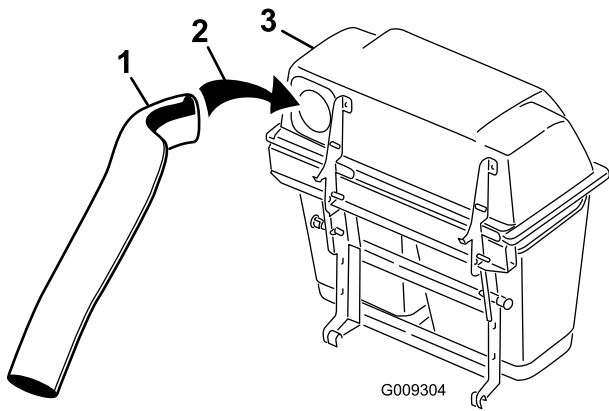
1. Poelie van het maaidek
2. Veerbelaste spanpoelie
3. Blazer

## Procedure

**Belangrijk:** Zorg ervoor dat het maaidek zich in de laagste maaihogtestand bevindt terwijl u de afvoerbuizen monteert.

**Opmerking:** Vergeet niet de grasgeleider terug te plaatsen wanneer de grasvanger wordt verwijderd. Zie [Grasgeleider vervangen \(bladz. 30\)](#).

1. Schakel de aftakas uit en stel de parkeerrem in werking.
2. Zet de motor af, verwijder het contactsleuteltje en wacht totdat alle bewegende onderdelen tot stilstand zijn gekomen voordat u de bestuurderspositie verlaat.
3. Breng het maaidek omlaag naar de laagste maaihogtestand.
4. Verwijder de graszakken om de buis onder de kap te kunnen zien.
5. Steek de bovenste buis in de opening van de grasvanger en trek deze terug zodat de rubberen afdichting naar buiten steekt (Figuur 21 of Figuur 22).



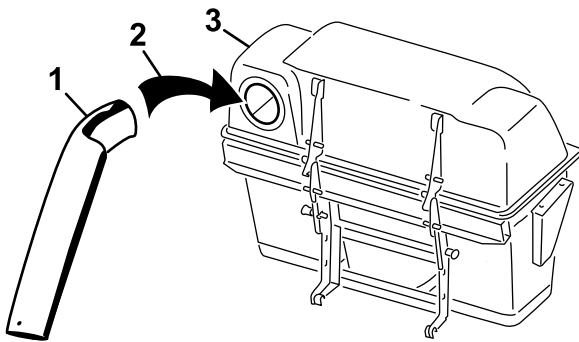
G009304

g009304

**Figuur 21**

Dubbele grasvanger afgebeeld

- 1. Bovenste buis
- 2. Opening van grasvanger
- 3. Kap van grasvanger



G009302

g009302

**Figuur 22**

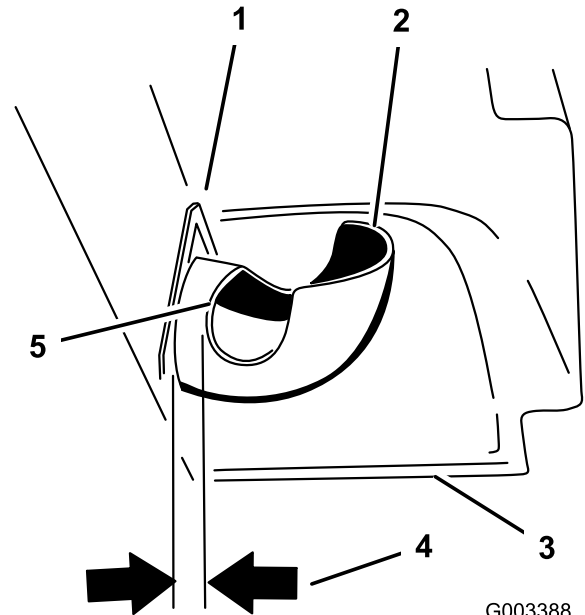
Driedubbele grasvanger afgebeeld

- 1. Bovenste buis
- 2. Opening van grasvanger
- 3. Kap van grasvanger

- 6. Meet de afstand van de buis in de kap terwijl de kap omlaag is.

Meet vanaf de plaat van de kap tot de rand van de buis zoals wordt getoond in [Figuur 23](#).

**Opmerking:** Deze afstand moet 19 mm bedragen.



G003388

g003388

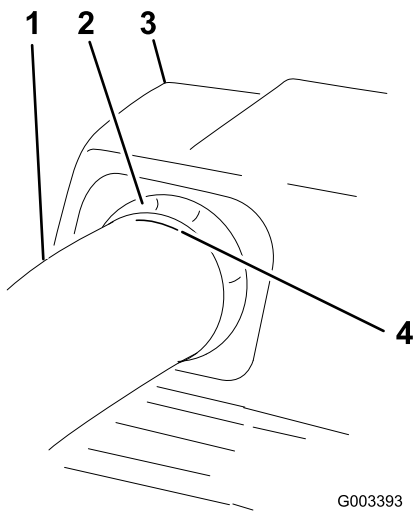
**Figuur 23**

- 1. Plaat van de kap
- 2. Bovenste buis
- 3. Kap omlaag
- 4. 19 mm
- 5. Rand van de buis

- 7. Zodra de afstand 19 mm bedraagt, moet u de bovenste buis markeren aan de buitenzijde waar de rubberen afdichting uitsteekt ([Figuur 24](#)).

**Opmerking:** Dit moet worden gemarkeerd om de juiste plaats aan te geven voor de bovenste buis op het moment dat de gaten worden geboord en de bovenste en onderste buis worden verbonden.

**Opmerking:** De rubberen afdichting moet uit de kap van de grasvanger steken.



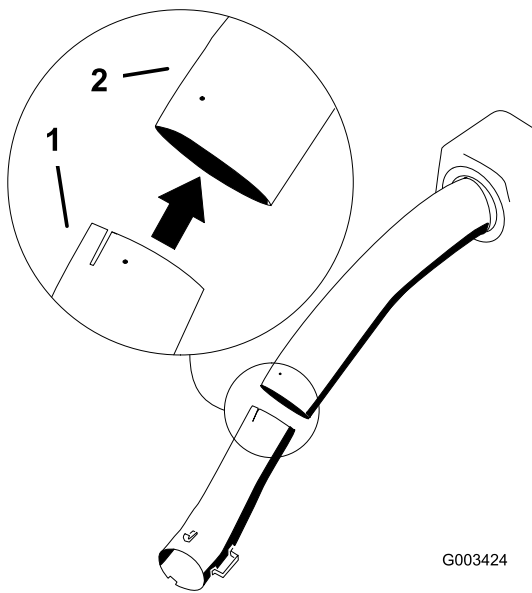
G003393

g003393

**Figuur 24**

- |                                   |  |
|-----------------------------------|--|
| 1. Bovenste buis                  | 3. Kap van grasvanger                            |
| 2. Rubberen afdichting steekt uit | 4. Hier markeren (tegen rubberen afdichting aan) |

8. Plaats de onderste buis in de bovenste buis (Figuur 25).



G003424

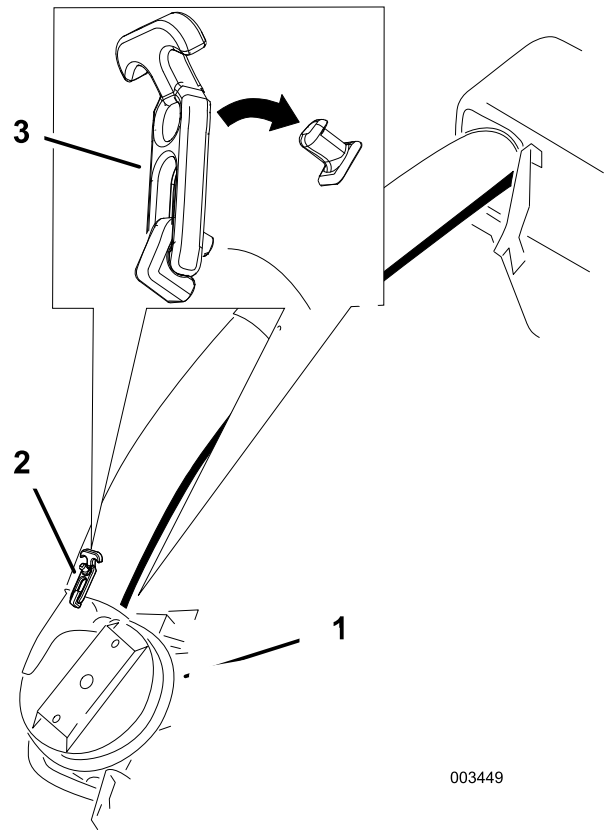
g003424

**Figuur 25**

- |                  |                  |
|------------------|------------------|
| 1. Onderste buis | 2. Bovenste buis |
|------------------|------------------|

9. Schuif de onderste buis op het kapje en vergrendel deze (Figuur 26 of Figuur 27).

**Opmerking:** Er bevinden zich vergrendelingen aan de bovenzijde en aan de onderzijde van de blazerbehuizing.



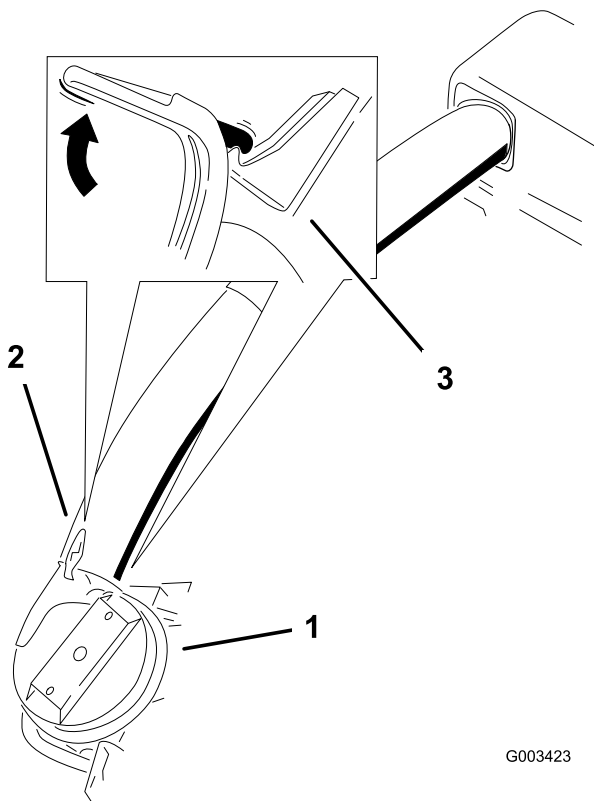
003449

g003449

**Figuur 26**

Dubbele grasvanger afgebeeld

- |                  |   |
|------------------|---|
| 1. Blazer        | 3. Vergrendeling (dubbele grasvanger afgebeeld) |
| 2. Onderste buis |   |

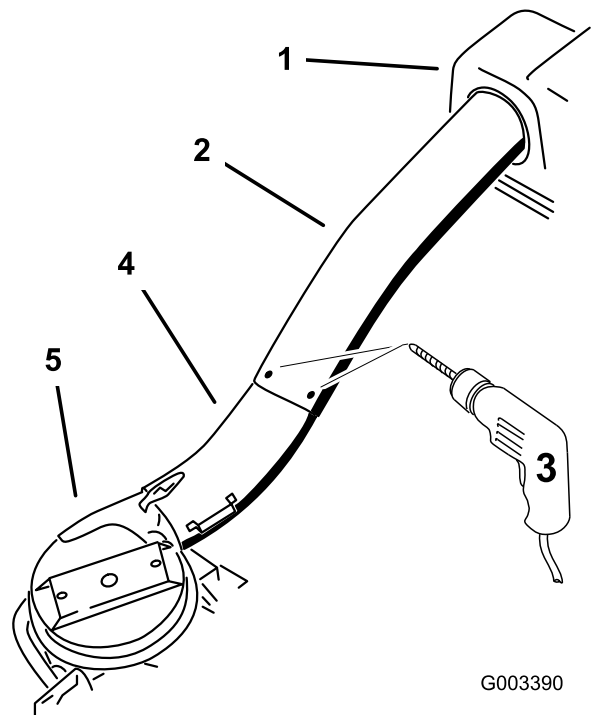


**Figuur 27**

Driedubbele grasvanger afgebeeld

- 1. Blazer
- 2. Onderste buis
- 3. Vergrendeling (driedubbele grasvanger afgebeeld)

- 10. Zorg ervoor dat het maaidek zich in de laagste maaihoogetstand bevindt.
- 11. Controleer of de markering uit [Figuur 24](#) zich nog steeds op de juiste plaats bevindt.
- 12. Gebruik de 3 openingen of afdrukken in de bovenste buis als sjabloon en boor 3 openingen (met een diameter van 6 mm) op de plaats waar de bovenste en onderste buis samenkomen ([Figuur 28](#)).



**Figuur 28**

- 1. Kap van grasvanger
- 2. Bovenste buis
- 3. Boor hier 3 openingen met een diameter van 6 mm (gebruik de bovenste buis als sjabloon)
- 4. Onderste buis
- 5. Blazer

- 13. Verwijder de onderste buis van de blazer.
- 14. Bevestig de bovenste en onderste buis met 3 bouten (nr. 10 x 3/4"), 3 platte ringen (7/32") en 3 borgmoeren (nr. 10) zoals afgebeeld in [Figuur 29](#).

# 9

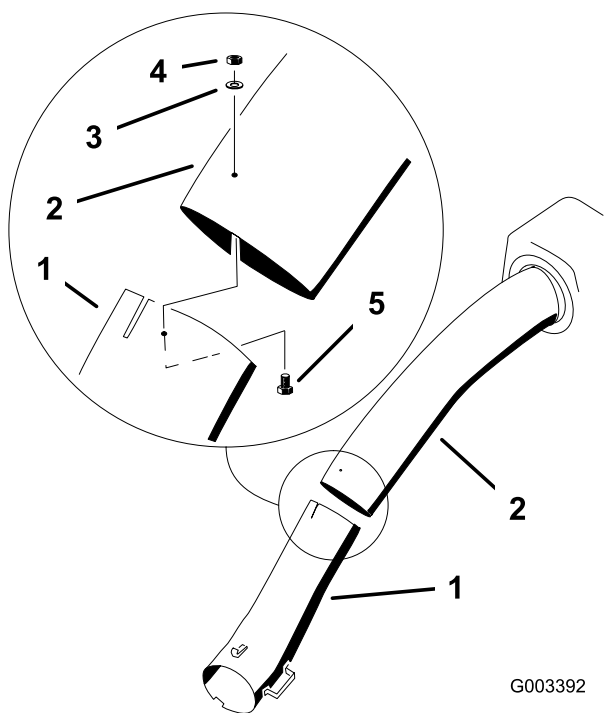
## De riemkap monteren

Benodigde onderdelen voor deze stap:

1	Riemkap (uit blazer- en aandrijvingsset)
---	--

### Procedure

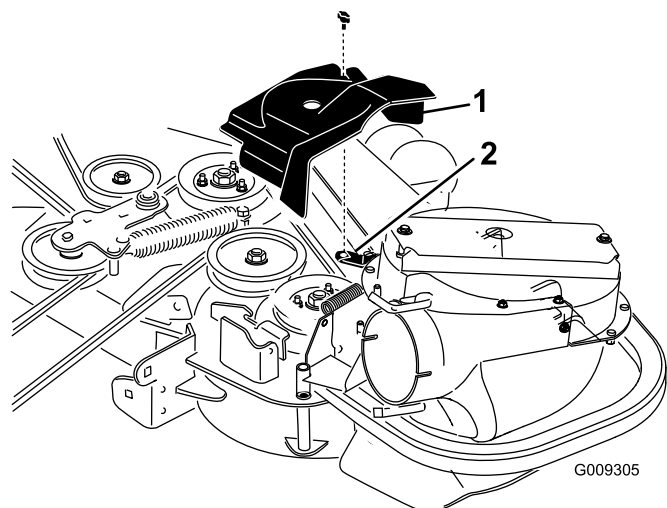
1. Breng het maaidek omlaag naar de laagste maaihoogtestand.
2. Plaats de nieuwe riemkap. Zorg ervoor dat de inkepingen aan beide zijden over de steunen van de riemkap vallen en sluit de vergrendeling (Figuur 30 of Figuur 31).



Figuur 29

- |                        |                       |
|------------------------|-----------------------|
| 1. Onderste buis       | 4. Borgmoer (nr. 10)  |
| 2. Bovenste buis       | 5. Bout (nr. 10 x ¾") |
| 3. Platte ring (7/32") |                       |

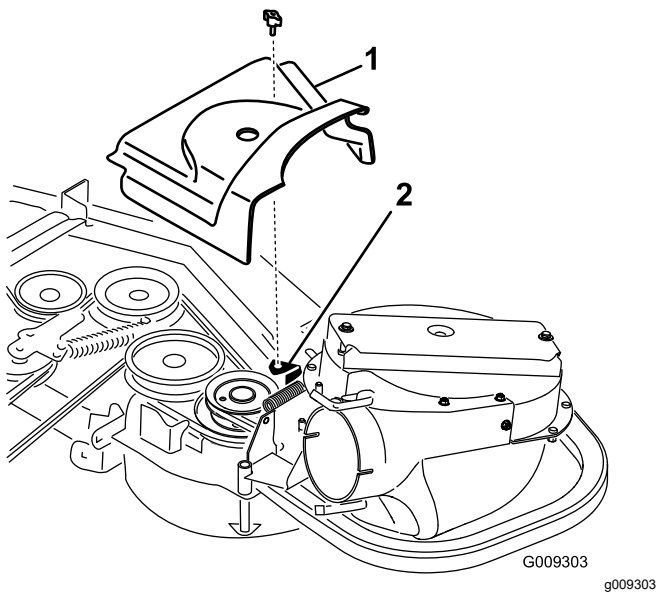
15. Steek de onderste buis in de blazerbehuizing en vergrendel deze verbinding.
16. Installeer de graszakken op de grasvanger.



Figuur 30

Grasvanger van 122 cm en 132 cm afgebeeld

- |                      |             |
|----------------------|-------------|
| 1. Riemkap           | 3. Inkeping |
| 2. Steun van riemkap |             |



**Figuur 31**

Grasvanger van 152 cm en 183 cm afgebeeld

1. Riemkap
2. Steun van riemkap
3. Inkeping

## ⚠ VOORZICHTIG

Het gewicht van de grasvanger zorgt ervoor dat de achterkant van de machine extra zwaar wordt belast, waardoor deze minder stabiel kan worden en de bestuurder de controle over de machine kan verliezen.

De volgende tabel geeft weer hoeveel gewichten er moeten worden gebruikt als er een grasvanger is gemonteerd.

	Voorgewichten	Zwenkwielgewichten
Maaidek van 122 cm met grasvanger	3	0
Maaidek van 132 cm met grasvanger	3	0
Maaidek van 152 cm met grasvanger	3	2
Maaidek van 183 cm met grasvanger (serienummer 406294344 en lager)	1	2
Maaidek van 183 cm met grasvanger (serienummer 406294345 en hoger)	2	2

# 10

## De gewichten monteren

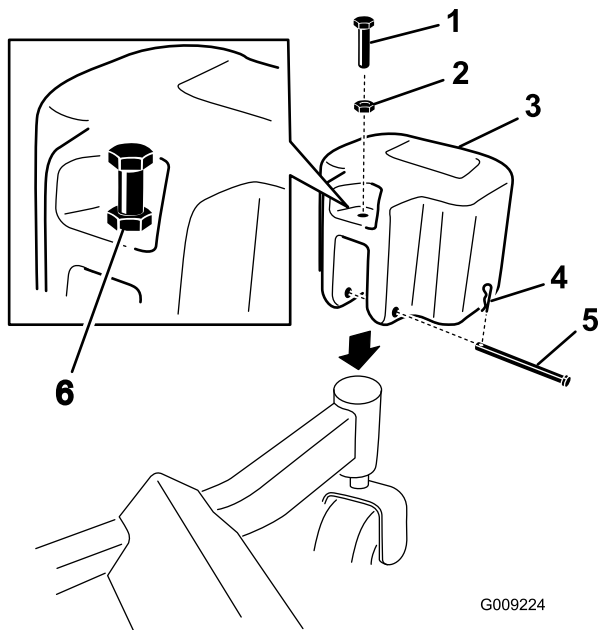
### Benodigde onderdelen voor deze stap:

2	Gewicht voor zwenkwiel (indien nodig)
2	Gaffelpen
2	R-pen
6	Borgring (3/8")
1	Montagebeugel voor gewicht
6	Bout (3/8" x 1 1/2")
6	Platte ring (3/8")
3	Slotbout (5/16" x 3/4")
3	Flensmoer (5/16")
3	Voorgewicht (maaidek van 122 cm, 132 cm en 152 cm)
1	Voorgewicht [maaidekken van 183 cm (serienummer 406294344 en lager)]
2	Voorgewicht [maaidekken van 183 cm (serienummer 406294345 en hoger)]

1. Monteer zwenkwielgewichten op de voorste zwenkwielen met een gaffelpen en een R-pen (Figuur 32).
2. Monteer de moer op elke tapbout en monteer de tapbouten in elk gewicht (Figuur 32).
3. Draai de tapbout zo vast dat deze het frame raakt en draai vervolgens de contra-moer tegen het gewicht.

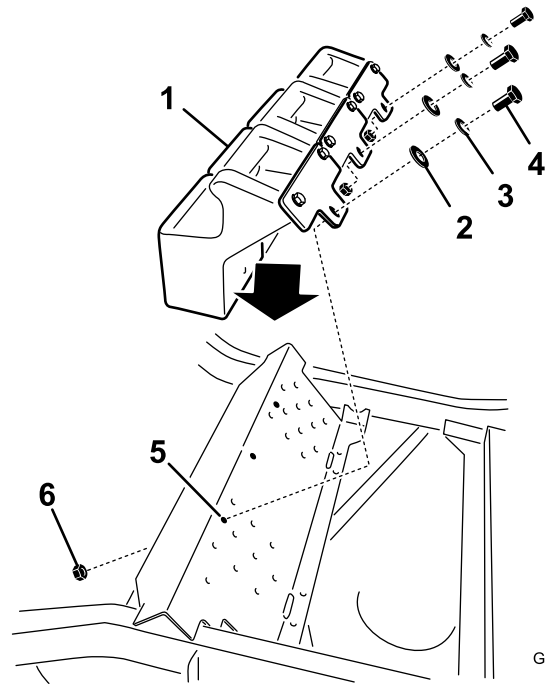
## Procedure

Om te voldoen aan de norm ANSI/OPEI B71.4-2012 dient u gewichten aan de machine te monteren.



**Figuur 32**

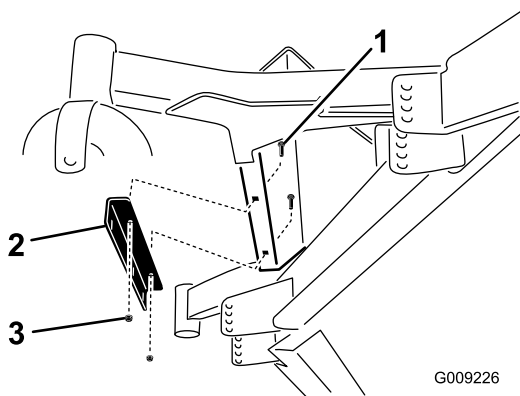
- |   |  |
|---|--|
| 1. Tapbout ( $\frac{3}{8}$ " x $1\frac{1}{2}$ " | 4. R-pen   |
| 2. Moer ( $\frac{3}{8}$ "                       | 5. Gaffelpen   |
| 3. Zwenkwielgewicht                             | 6. Monteer de tapbout tegen het frame en draai de moer vast. |



**Figuur 34**

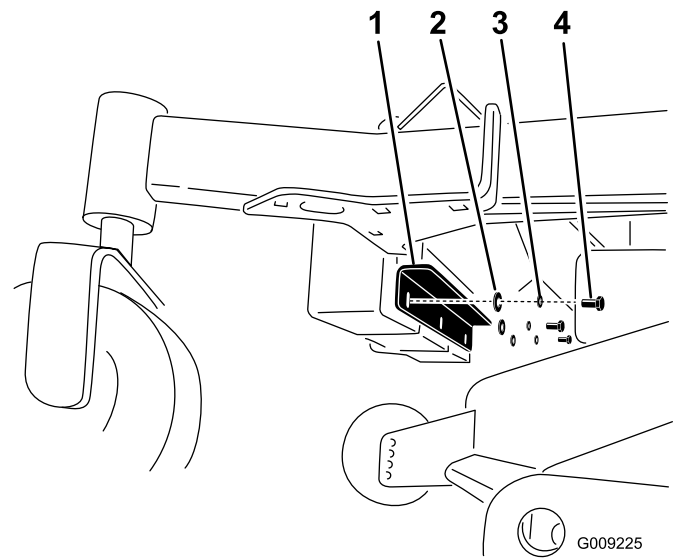
- |                                  |                                 |
|----------------------------------|---------------------------------|
| 1. Voorgewicht                   | 4. Bout ( $\frac{3}{8}$ " x 1") |
| 2. Platte ring ( $\frac{3}{8}$ " | 5. Opening in voetsteun         |
| 3. Borgring ( $\frac{3}{8}$ "    | 6. Flensmoer ( $\frac{3}{8}$ "  |

4. Monteer de montagebeugel voor het gewicht onder de voetsteun met 2 slotbouten ( $\frac{5}{16}$ " x  $\frac{3}{4}$ " en 2 flensmoeren ( $\frac{5}{16}$ "), zie [Figuur 33](#).



**Figuur 33**

- |  |                                 |
|--|---------------------------------|
| 1. Slotbout ( $\frac{5}{16}$ " x $\frac{3}{4}$ " | 3. Flensmoer ( $\frac{5}{16}$ " |
| 2. Montagebeugel voor gewicht                    |                                 |



**Figuur 35**

- |                                  |                                 |
|----------------------------------|---------------------------------|
| 1. Montagebeugel voor gewicht    | 3. Borgring ( $\frac{3}{8}$ "   |
| 2. Platte ring ( $\frac{3}{8}$ " | 4. Bout ( $\frac{3}{8}$ " x 1") |

5. Monteer de voorgewichten bovenop de voetsteun ([Figuur 34](#)).
6. Bevestig de voorgewichten bovenop de voetsteun en op de montagebeugel voor het gewicht met behulp van 6 bouten ( $\frac{3}{8}$ " x 1"), 6 borgringen ( $\frac{3}{8}$ "), 3 flensmoeren ( $\frac{3}{8}$ " en 6 platte ringen ( $\frac{3}{8}$ "), zie [Figuur 34](#).

# 11

## De bumpers monteren

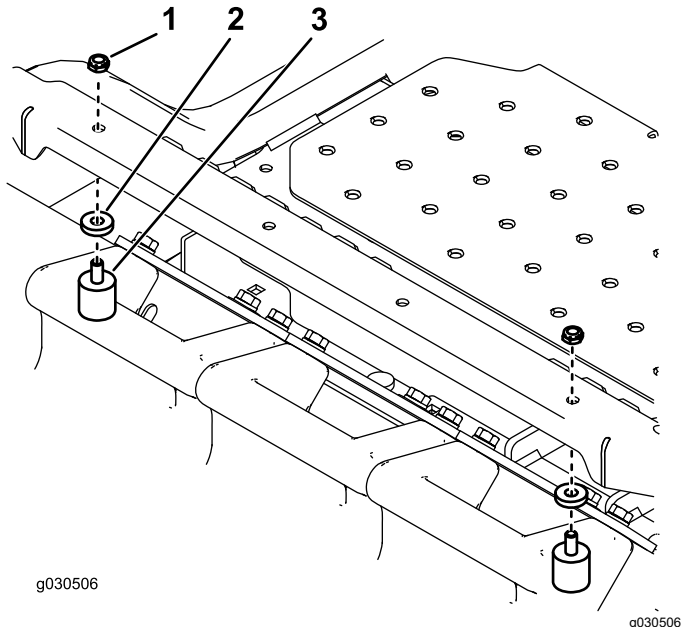
### Machines met MyRide™ ophangingsysteem

Benodigde onderdelen voor deze stap:

2	Bumper
2	Afstandsstuk
2	Borgmoer (5/16")

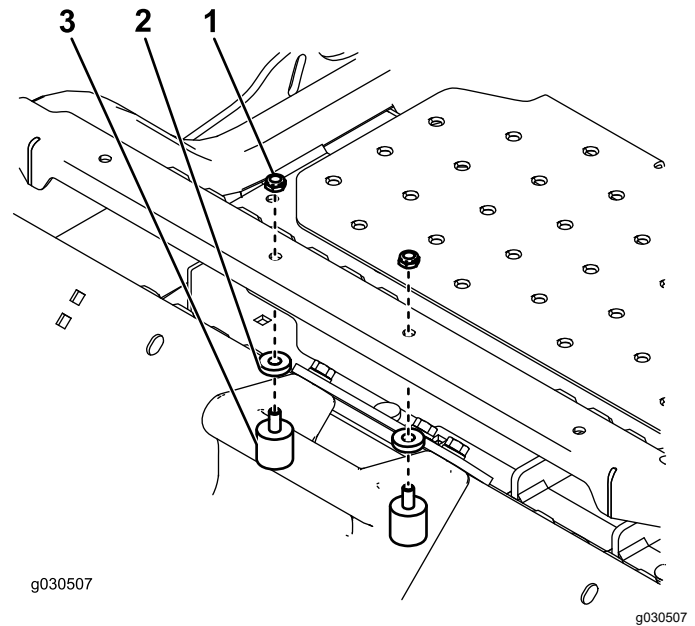
## Procedure

Voor maaidekken van 122 cm, 132 cm, 152 cm en 183 cm (serienummer 406294345 en hoger): monteer de bumpers aan de 2 openingen aan de buitenkant van de voetplank (Figuur 36).



Figuur 36

1. Borgmoer
2. Afstandsstuk
3. Bumper



Figuur 37

1. Borgmoer
2. Afstandsstuk
3. Bumper

# 12

## De parkeerrem afstellen

Geen onderdelen vereist

## Procedure

Controleer of de parkeerrem goed is afgesteld. Raadpleeg uw *Gebruikershandleiding* voor de juiste procedure.

Voor maaidekken van 183 cm (serienummer 406294344 en lager): monteer de bumpers aan de 2 openingen aan de binnenkant van de voetplank (Figuur 37).

# 13

## De bandenspanning controleren

Geen onderdelen vereist

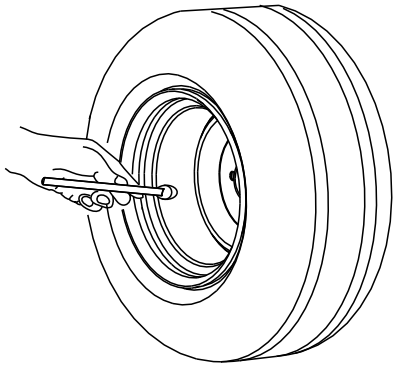
### Procedure

**Opmerking:** Pas de bandenspanning aan op het extra gewicht.

Controleer de bandenspanning in de voorste zwenkwielen en achterwielen en pas deze indien nodig aan (Figuur 38).

Spanning in de achterbanden: 1,38 bar

Spanning in de voorste zwenkwielen: 1,72 bar



G001055

g001055

Figuur 38

## Gebruiksaanwijzing

**Opmerking:** Bepaal vanuit de normale bedieningspositie de linker- en rechterzijde van de machine.

**Belangrijk:** Stel de parkeerrem in werking als u de machine onbeheerd achterlaat, zelfs als het maar voor een paar minuten is.

### ⚠ WAARSCHUWING

Om lichamelijk letsel te voorkomen, moet u de volgende richtlijnen in acht nemen:

- Zorg ervoor dat u bekend bent met alle gebruiksaanwijzingen en veiligheidsinstructies in de *Gebruikershandleiding* voor uw machine voordat u dit werktuig gaat gebruiken.
- Verwijder de grasvanger of de slangen van de grasvanger nooit terwijl de motor loopt.
- Zet altijd de motor af en wacht totdat alle bewegende delen tot stilstand zijn gekomen voordat u een verstopping uit het opvangsysteem verwijdert.
- Verricht nooit onderhouds- of reparatiewerkzaamheden als de motor loopt.
- Stel de parkeerrem in werking.

## ⚠ WAARSCHUWING

Zonder aangebrachte grasgeleider, buizen of complete grasvanger kunnen u of anderen in aanraking komen met het maimes of uitgeworpen voorwerpen. Contact met het draaiende maimes en uitgeworpen voorwerpen kan lichamelijk of dodelijk letsel veroorzaken.

- Monteer altijd de grasgeleiders als u het grasvangsysteem verwijdert en als u overschakelt op zijafvoer.
- Een beschadigde grasgeleider moet direct worden vervangen. De grasgeleider voert maaisel af naar het gazon.
- Steek nooit uw handen of voeten onder het maaidek.
- Probeer nooit het afvoersysteem of de maaimessen te reinigen zonder eerst de aftakas uit te schakelen en het contactsleuteltje op Uit te draaien. Verwijder verder het contactsleuteltje en trek de bougiekabel van de bougie(s).
- Zet de motor uit voordat u de afvoertunnel ontstopt.

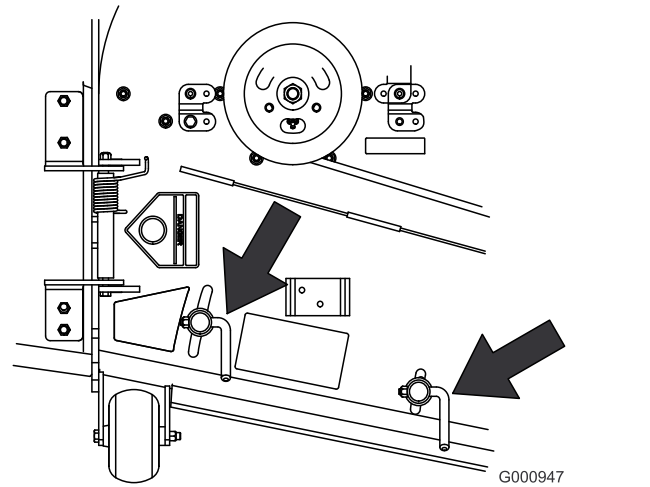
## ⚠ VOORZICHTIG

Kinderen of omstanders kunnen letsel oplopen als zij de machine verplaatsen of proberen te bedienen terwijl deze onbeheerd staat.

Verwijder altijd het sleuteltje uit het contact en stel de parkeerrem in werking wanneer u de machine onbeheerd achterlaat, ook al is het slechts voor een paar minuten.

## Stand van verstelbare afvoerplaat instellen.

Stel de afvoerplaat in op stand B (de middelste stand) om gras te vangen. Raadpleeg de *Gebruikershandleiding* van de machine.

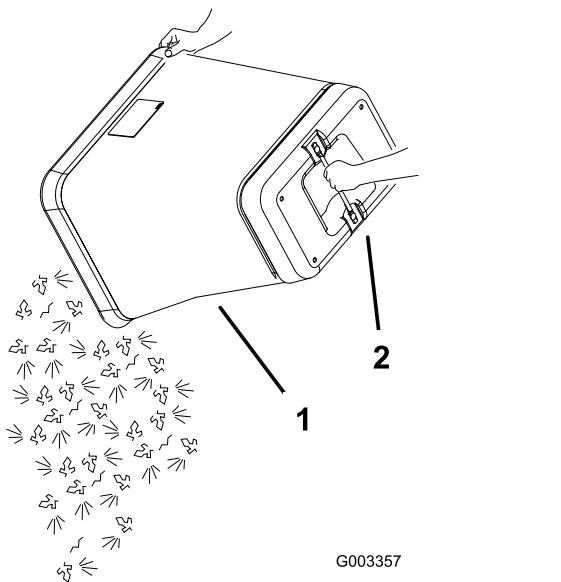


Figuur 39

## Graszakken leegmaken

De graszakken kunnen zwaar worden als ze vol zijn. Ga voorzichtig te werk als u een volle graszak optilt of leegmaakt.

1. Parkeer de maaimachine op een horizontaal oppervlak, schakel de aftakas uit en stel de parkeerrem in werking.
2. Koppel de vergrendeling van de grasvanger los.
3. Open de kap van de grasvanger.
4. Druk het maaisel in de graszakken samen. Til de graszak met beide handen omhoog en haak deze los van de beugel.
5. Pak de handgreep aan de onderzijde van de graszak vast en kantel de graszak om deze te legen (Figuur 40).



Figuur 40

1. Graszak 2. Handgreep onderzijde

6. Herhaal dit bij de andere graszak.
7. Steek het lipje van de graszak in de inkeping in het frame van de grasvanger.

**Opmerking:** Doe dit bij beide graszakken.

8. Breng de kap omlaag over de graszakken.
9. Vergrendel de kap van de grasvanger.

## Verstoppingen verwijderen uit het grasvangstelsysteem

### ⚠ WAARSCHUWING

Als het grasvangstelsysteem in werking is, kan de blazer draaien en uw handen afsnijden of verwonden.

- Zet de motor af en wacht tot alle bewegende onderdelen tot stilstand zijn gekomen voordat u de blazer instelt, reinigt, repareert of inspecteert. Verwijder het sleuteltje.
  - Gebruik een stok in plaats van uw handen om een verstopping uit de blazer of slang te verwijderen.
  - Houd gezicht, handen, voeten, andere lichaamsdelen en kleding uit de buurt van verborgen, bewegende of draaiende onderdelen.
1. Schakel de aftakas uit en stel de parkeerrem in werking.

2. Zet de motor af, verwijder het contactsleuteltje en wacht totdat alle bewegende onderdelen tot stilstand zijn gekomen voordat u de bestuurderspositie verlaat.
3. Maak de zakken leeg.
4. Ontgrendel de onderste buis.
5. Verwijder de buizen van de grasvanger.
6. Gebruik een stok of een soortgelijk voorwerp in plaats van uw handen om een verstopping uit de buizenconstructie te verwijderen.

**Opmerking:** In de meeste gevallen kan het vuil uit de buizen worden geschud.

7. Als de blazer verstopt is, ontgrendel dan de blazer van de grasvanger, verwijder de riem en klap hem open.
8. Gebruik een stok of een soortgelijk voorwerp in plaats van uw handen om een verstopping uit de blazer te verwijderen.
9. Nadat u de verstopping hebt verwijderd, monteert u het complete grasvangstelsysteem en gaat u verder met maaien.

## De grasvanger verwijderen

### ⚠ WAARSCHUWING

De onderdelen rond de motor kunnen heet zijn als de machine heeft gewerkt. Aanraken van hete onderdelen kan brandwonden veroorzaken.

- Raak de motoronderdelen niet aan als deze heet zijn.
  - Laat de motor afkoelen voordat u de grasvanger verwijdert.
1. Parkeer de maaimachine op een horizontaal oppervlak, schakel de aftakas uit en stel de parkeerrem in werking.
  2. Zet de motor af, verwijder het contactsleuteltje en wacht totdat alle bewegende onderdelen tot stilstand zijn gekomen voordat u de bestuurderspositie verlaat.
  3. Koppel de onderste buis los van de blazer en verwijder de buis van de blazer.
  4. Verwijder de buis van de kap van de grasvanger.
  5. Breng het maaidek omlaag naar de laagste maaivoogtestand.
  6. Ontgrendel de riemkap die zich over de poelies van het maaidek bevindt.

7. Verwijder de riem van de grasvanger van de poelies van het maaidek.
8. Open de blazer.
9. Verwijder de blazer van de draaiopening.
10. Als u omschakelt naar de zijafvoermodus, zorg er dan voor dat de grasgeleider is gemonteerd en in de werkstand kan worden gezet.
11. Verwijder de kap en de graszakken.

## De grasgeleider gebruiken

### **⚠ GEVAAR**

**Zonder aangebrachte grasgeleider, uitworpafsluiter of complete grasvanger kunnen u of anderen in aanraking komen met het maaimes of uitgeworpen voorwerpen. Contact met het draaiende maaimes en uitgeworpen voorwerpen kan lichamelijk of dodelijk letsel veroorzaken.**

- **Monteer altijd de grasgeleiders als u het grasvangsysteem verwijdert en als u overschakelt op zijafvoer.**
- **Een beschadigde grasgeleider moet direct worden vervangen. De grasgeleider voert maaisel af naar het gazon.**
- **Steek nooit uw handen of voeten onder het maaidek.**
- **Probeer nooit het afvoersysteem of de maaimessen te reinigen zonder eerst de aftakas UIT te schakelen, het contactsleuteltje op uit te draaien en dit te verwijderen.**
- **Gebruik nooit uw handen om het afvoersysteem vrij te maken. Gebruik hiervoor een stok of een gelijkaardig voorwerp.**

## De machine transporteren

Laat geen gras of vuil in de grasvanger achter terwijl u de machine vervoert.

### **⚠ GEVAAR**

**Vervoeren van de machine met gras of vuil in de grasvanger kan schade aan de machine veroorzaken.**

**Laat geen gras of vuil in de grasvanger achter terwijl u de machine vervoert.**

## Tips voor bediening en gebruik

### Afmetingen van de machine

Denk eraan dat de machine langer en breder is als dit werktuig is gemonteerd. Als u een te scherpe bocht maakt in een besloten ruimte, kunt u de grasvanger of andere eigendommen beschadigen.

### Trimmen

U moet altijd trimmen met de linkerkant van het maaidek. Niet trimmen met de rechterkant van het maaidek, hiermee kunt u de buizen van de grasvanger beschadigen.

## Maaihoogte

Voor optimale prestaties van de grasvanger stelt u de maaihoogte van het maaidek in op 51 tot 76 mm of  $\frac{1}{3}$  van de grashoogte (welke van de twee het kleinst is). Als u meer afsnijdt dan dit, heeft dit een negatieve invloed op de capaciteit van het vacuümsysteem.

## Maaifrequentie

U moet het gras veelvuldig maaien, vooral als het snel groeit. U moet het gras twee keer maaien als het te lang wordt (zie [Lang gras opvangen \(bladz. 25\)](#)).

## Maaitechniek

Om het gazon een zo fraai mogelijk uiterlijk te geven, moet u het gras maaien in banen die elkaar enigszins overlappen. Dit vermindert de belasting van de motor en beperkt het risico dat de blazer en de buizen verstopt raken.

## Vangsnelheid

Het grasvangsysteem kan verstopt raken als u te snel rijdt en het motortoerental te laag is. Op heuvelachtig terrein kan het noodzakelijk zijn de rijsnelheid van de machine te verminderen. Maai heuvelafwaarts als dit mogelijk is.

### **⚠ VOORZICHTIG**

**Als de grasvanger vol raakt, komt er extra gewicht op de achterkant van de machine. Als u abrupt stopt en start op een helling, bestaat de kans dat u de controle over het stuur verliest of dat de machine omkantelt.**

- **U mag daarom nooit plotseling starten of stoppen bij het op- en afrijden van een helling. Start de machine nooit hellingopwaarts.**
- **Als u de machine stopt terwijl u hellingopwaarts rijdt, moet u de aftakas uitschakelen. Rij dan langzaam hellingafwaarts.**
- **U mag nooit schakelen of stoppen op een helling.**

## Lang gras opvangen

Als u het gras iets langer dan normaal hebt laten groeien of als het een hoog vochtgehalte heeft, moet u de maaihoogte hoger dan normaal instellen en het gras op deze hoogte maaien en opvangen. Daarna kunt u het gras op de lagere, normale hoogte maaien en opvangen.

Extreem lang gras is zwaar en wordt mogelijk niet volledig de grasvanger in geblazen. Als dit gebeurt, kunnen de slang en de blazer verstopt raken. Om verstopping van het vangstelsel te voorkomen, moet u het gras bij een hoge maaistand maaien; vervolgens zet u het maaidek lager in de normale maaistand en kunt u de grasvanger weer gebruiken.

## Nat gras opvangen

Probeer indien mogelijk het gras altijd te maaien als het droog is. Nat gras kan verstoppingen veroorzaken.

## Verstoppingen voorkomen

Om verstopping van het vangstelsel te voorkomen, moet u de rijsnelheid verminderen en het gras met een hoge maaihoogtestand maaien; vervolgens zet u het maaidek lager in de normale maaihoogtestand en kunt u het grasvangen herhalen.

## Tekenen van verstopping

Als u het gras opvangt, zal normaliter een geringe hoeveelheid maaisel worden uitgeblazen aan de voorzijde van het maaidek. Indien er een buitensporige hoeveelheid maaisel wordt uitgeblazen, duidt dit erop dat de grasvanger vol zit of dat de buis is verstopt.

## Mes voor grasopvang

In de meeste maaiomstandigheden bieden de standaardmessen met een hoge vleugel de beste grasvangresultaten.

Het Toro Atomic-mes wordt aanbevolen voor het opvangen van bladeren in droge omstandigheden. In droge, stoffige omstandigheden verminderen de messen met een gemiddelde of lage vleugel de hoeveelheid uitgeblazen stof en vuil terwijl er een effectieve luchtstroom is voor het grasvangen.

Neem contact op met een erkende servicedealer voor informatie over de juiste messen in verschillende maaiomstandigheden.

## Stoepranden oprijden en machine laden

Breng het maaidek altijd omhoog in de hoogste stand als u de machine op een aanhangwagen laadt of bij het op- en afrijden van stoepranden. Als u de maaidekken in de stand omlaag laat staan, kan dit schade aan de maaier tot gevolg hebben tijdens het laden en op- en afrijden van stoepranden. Stoepranden hoger dan 152 mm kunt u onder een scherpe hoek en met het maaidek volledig omhoog

oprijden. Wees extra voorzichtig als u de machine op een aanhangwagen laadt.

# Onderhoud

## Aanbevolen onderhoudsschema

Onderhoudsinterval	Onderhoudsprocedure
Na de eerste 8 bedrijfsuren	<ul style="list-style-type: none"><li>• De riem van de blazer inspecteren.</li><li>• De grasvanger controleren.</li></ul>
Bij elk gebruik of dagelijks	<ul style="list-style-type: none"><li>• Reinig het scherm van de kap.</li><li>• Reinig de grasvanger.</li></ul>
Om de 25 bedrijfsuren	<ul style="list-style-type: none"><li>• De riem van de blazer inspecteren.</li></ul>
Om de 50 bedrijfsuren	<ul style="list-style-type: none"><li>• De arm van de spanpoelie smeren.</li></ul>
Om de 100 bedrijfsuren	<ul style="list-style-type: none"><li>• De grasvanger controleren.</li></ul>

## Het scherm van de kap reinigen.

**Onderhoudsinterval:** Bij elk gebruik of dagelijks

De schermen moeten voor elk gebruik worden gereinigd. Bij nat gras moeten de schermen vaker worden gereinigd.

1. Schakel de aftakas uit en stel de parkeerrem in werking.
2. Zet de motor af, verwijder het contactsleuteltje en wacht totdat alle bewegende onderdelen tot stilstand zijn gekomen voordat u de bestuurderspositie verlaat.
3. Open de kap van de grasvanger.
4. Verwijder het vuil van het scherm.
5. Sluit de kap van de grasvanger.

## Grasvanger en graszakken reinigen

**Onderhoudsinterval:** Bij elk gebruik of dagelijks

De grasvanger moet dagelijks worden gereinigd.

1. Reinig de binnenzijde en buitenzijde van de kap van de grasvanger, de zakken, de buis en de onderzijde van het maaidek. Gebruik een mild reinigingsmiddel voor auto's om vuil te verwijderen.
2. Let erop dat u aangekoekt gras van alle onderdelen verwijdert.
3. Laat alle onderdelen na het reinigen goed drogen.

**Opmerking:** Nadat alle onderdelen gemonteerd zijn, kunt u de machine starten en een minuut laten lopen om de machine sneller te laten drogen.

## De riem van de blazer inspecteren

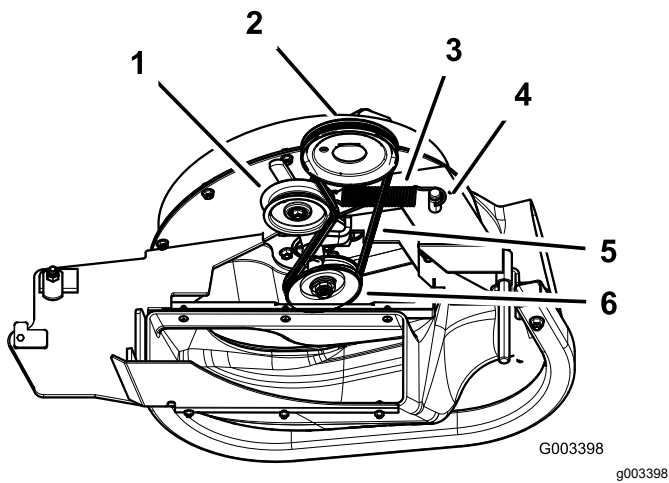
**Onderhoudsinterval:** Na de eerste 8 bedrijfsuren

Om de 25 bedrijfsuren

Controleer de riemen op scheuren, gerafelde randen, schroeiplekken of andere schade. Vervang beschadigde riemen.

## Riem van blazer vervangen voor machines van 152 cm en 183 cm

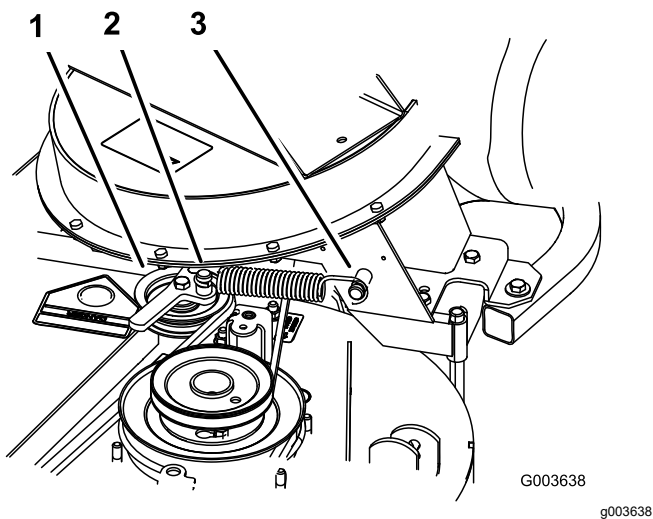
1. Schakel de aftakas uit, zet de rijkhendels in de VERGRENDELDE NEUTRAALSTAND en stel de parkeerrem in werking.
2. Zet de motor af, verwijder het contactsleuteltje en wacht totdat alle bewegende onderdelen tot stilstand zijn gekomen voordat u de bestuurderspositie verlaat.
3. Trek aan de veerbelaste spanpoelie om de riemspanning te verminderen (Figuur 41).
4. Verwijder de bestaande riem van de grasvanger van de maaidekpoelie en vervolgens van de blazerpoelies.
5. Plaats de nieuwe riem rond de blazerpoelies en de maaidekpoelie (Figuur 41).



**Figuur 41**

- |                           |                      |
|---------------------------|----------------------|
| 1. Spanpoelie             | 4. Veerpen           |
| 2. Poelie van het maaidek | 5. Riem              |
| 3. Veer                   | 6. Poelie van blazer |

6. Bevestig de veer zoals wordt getoond in [Figuur 42](#).



**Figuur 42**

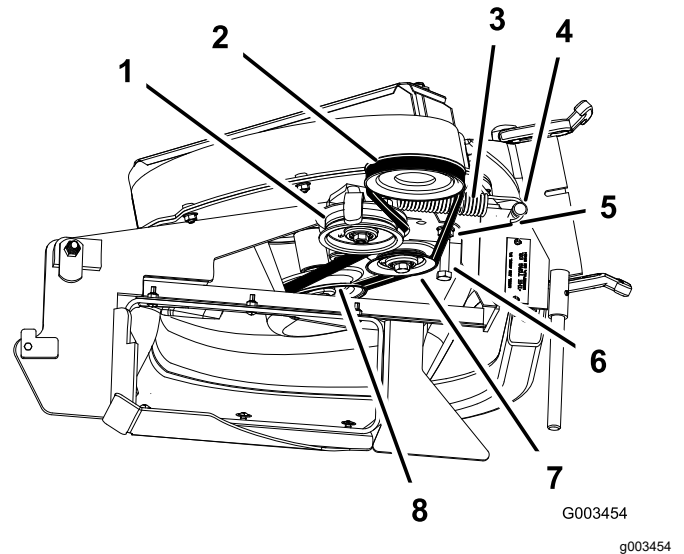
- |                           |                      |
|---------------------------|----------------------|
| 1. Veerbelaste spanpoelie | 3. Lang haakuiteinde |
| 2. Kort haakuiteinde      |                      |

7. Trek de veerbelaste spanpoelie terug en plaats de riem op de veerbelaste spanpoelie ([Figuur 41](#)).

## De blazerriem vervangen voor machines van 122 cm en 132 cm

1. Schakel de aftakas uit, zet de rijkhendels in de VERGRENDELDE NEUTRAALSTAND en stel de parkeerrem in werking.

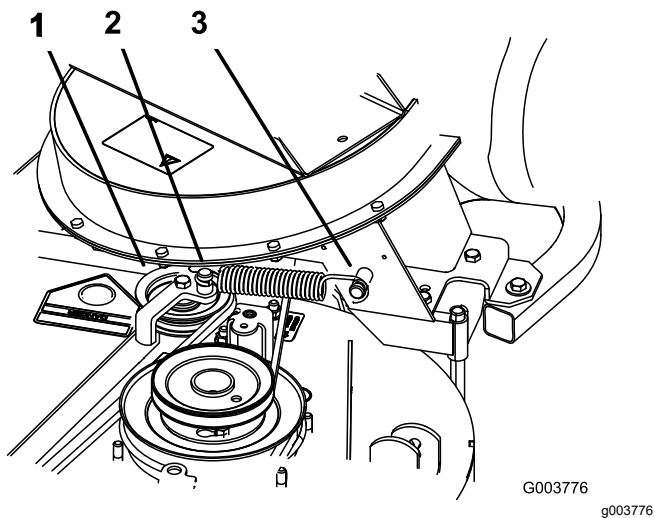
2. Zet de motor af, verwijder het contactsleuteltje en wacht totdat alle bewegende onderdelen tot stilstand zijn gekomen voordat u de bestuurderspositie verlaat.
3. Draai de riemgeleiderbout los ([Figuur 43](#)).
4. Verwijder de bestaande blazerriem.
5. Leg de nieuwe riem rond de poelie van de blazer ([Figuur 43](#)).
6. Monteer de riem tussen de vaste spanpoelie en de riemgeleiderbout.
7. Draai de riemgeleiderbout vast ([Figuur 43](#)).



**Figuur 43**

- |                           |                     |
|---------------------------|---------------------|
| 1. Spanpoelie             | 5. Riem             |
| 2. Poelie van het maaidek | 6. Riemgeleiderbout |
| 3. Veer                   | 7. Vaste spanpoelie |
| 4. Veerpen                | 8. Blazerpoelie     |

8. Bevestig de veer zoals wordt getoond in [Figuur 44](#).



**Figuur 44**

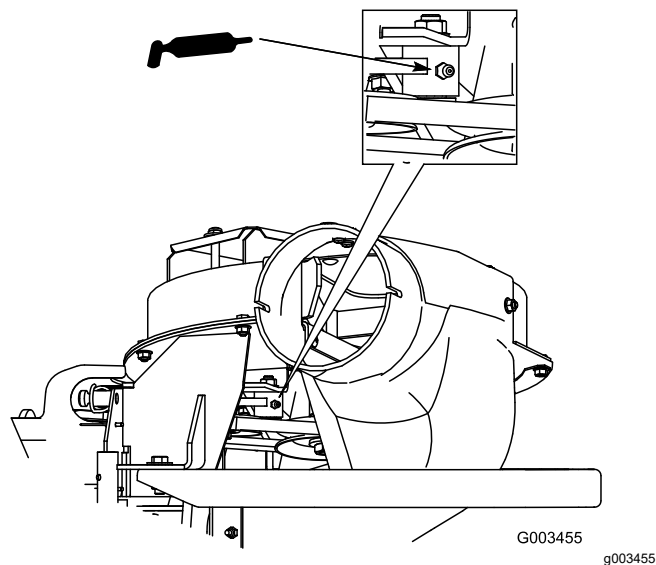
- 1. Veerbelaste spanpoelie
- 2. Kort haakuiteinde
- 3. Lang haakuiteinde

- 9. Monteer de riem op de veerbelaste spanpoelie (Figuur 43).

## De arm van de spanpoelie smeren

**Onderhoudsinterval:** Om de 50 bedrijfsuren

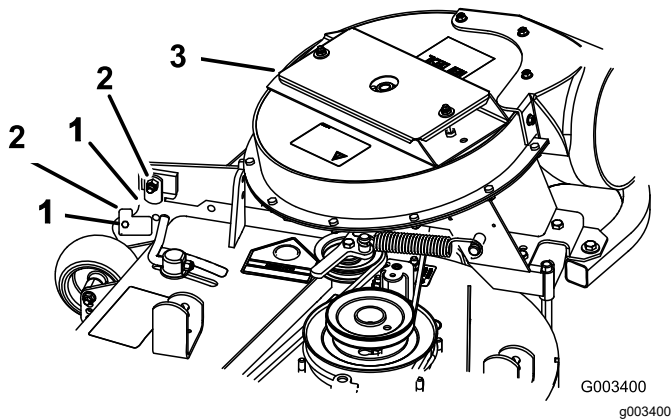
Smeer de arm van de spanpoelie (Figuur 46) om de 50 bedrijfsuren.



**Figuur 46**

## De vergrendeling van de blazer controleren en aanpassen

Sluit de blazer om te kijken of de vergrendelingen juist zijn aangepast. Draai de bouten vaster of losser zodat de vergrendelingen de blazer stevig tegen het maaidek houden, maar nog wel met de hand kunnen worden losgemaakt.



**Figuur 45**

- 1. Vergrendeling
- 2. Bout
- 3. Blazer

# De grasvanger controleren.

**Onderhoudsinterval:** Om de 100 bedrijfsuren

Na de eerste 8 bedrijfsuren

1. Schakel de aftakas uit, zet de rijhendels in de VERGRENDELDE NEUTRAALSTAND en stel de parkeerrem in werking.
2. Zet de motor af, verwijder het contactsleuteltje en wacht totdat alle bewegende onderdelen tot stilstand zijn gekomen voordat u de bestuurderspositie verlaat.
3. Controleer de bovenste buis, onderste buis, de kap van de grasvanger en de blazer. Vervang deze onderdelen als zij gebarsten of gebroken zijn.
4. Controleer de graszakken, het frame van de grasvanger en het scherm. Vervang onderdelen die gebarsten of gebroken zijn.
5. Draai alle moeren, bouten en schroeven goed aan.

# De maaimessen controleren

1. Controleer de maaimessen regelmatig, en altijd als het mes een vreemd voorwerp heeft geraakt.
2. Als de messen sterk zijn versleten of beschadigd, moet u nieuwe messen monteren. Raadpleeg de *Gebruikershandleiding* van de maaimachine voor het volledige onderhoud van de messen.

# Maaimessen monteren

In de meeste maaiomstandigheden bieden de standaardmessen met een hoge vleugel de beste grasvangresultaten.

Het Toro Atomic-mes wordt aanbevolen voor het opvangen van bladeren in droge omstandigheden. In droge, stoffige omstandigheden verminderen de messen met een gemiddelde of lage vleugel de hoeveelheid uitgeblazen stof en vuil terwijl er een effectieve luchtstroom is voor het grasvangen.

Neem contact op met een erkende servicedealer voor informatie over de juiste messen in verschillende maaiomstandigheden.

Raadpleeg de *Gebruikershandleiding* van de machine voor meer informatie over het monteren van de messen.

# Grasgeleider vervangen

## ⚠ WAARSCHUWING

**Als de uitworpopening niet afgedekt is, kan de maaimachine voorwerpen uitwerpen naar u of naar omstanders; dit kan ernstige letsels veroorzaken. Daarnaast kunt u ook in contact komen met het mes.**

- **Gebruik de maaimachine nooit zonder afdekplaat, mulchplaat of een graskanaal en een grasvanger.**
- **Controleer of de grasgeleider omlaag staat.**

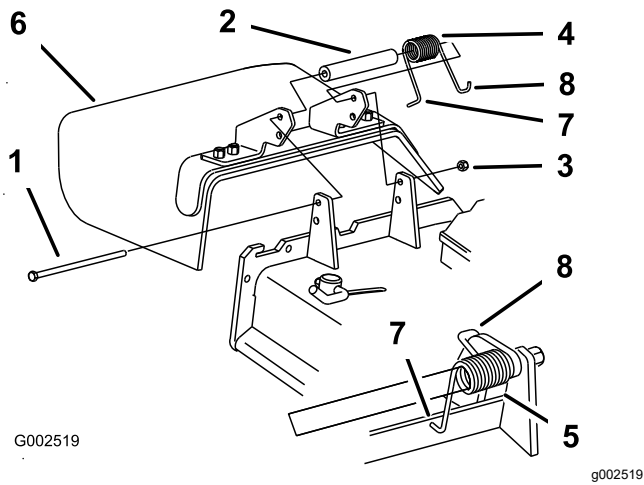
1. Verwijder de borgmoer, bout, veer en het afstandsstuk waarmee de bevestigingen van de grasgeleider vastzitten op de draaibeugels ([Figuur 47](#)).
2. Verwijder een beschadigde of versleten grasgeleider.
3. Plaats het afstandsstuk en de veer op de grasgeleider. Plaats het L-vormige uiteinde van de veer achter de rand van het maaidek.

**Opmerking:** Zorg ervoor dat het L-vormige uiteinde van de veer is gemonteerd achter de rand van het maaidek voordat u de bout plaatst zoals wordt aangegeven in [Figuur 47](#).

4. Monteer de bout en de moer.
5. Plaats het J-vormige haakuiteinde van de veer om de grasgeleider ([Figuur 47](#)).

**Belangrijk:** De grasgeleider moet volledig omlaag kunnen klappen. Til de grasgeleider omhoog om te controleren of deze volledig omlaag klapt.

# Stalling



**Figuur 47**

- |                 |  |
|-----------------|--|
| 1. Bout         | 5. Veer (gemonteerd)   |
| 2. Afstandsstuk | 6. Grasgeleider  |
| 3. Borgmoer     | 7. L-vormige uiteinde van de veer achter de rand van het maaidek plaatsen voordat u de bout monteert |
| 4. Veer         | 8. J-vormig haakuiteinde van veer  |

1. Reinig de grasvanger. Zie [Grasvanger en graszakken reinigen \(bladz. 27\)](#).
2. Controleer het grasvangerwerktuig op schade. Zie [De grasvanger controleren. \(bladz. 30\)](#).
3. Zorg ervoor dat de graszakken leeg en volkomen droog zijn.
4. Controleer de riem op slijtage en scheurtjes.
5. De machine moet worden opgeslagen in een schone en droge ruimte, buiten het bereik van direct zonlicht. Als u de machine buiten moet opslaan, wordt u geadviseerd deze af te dekken met een weerbestendig dekzeil. Dit beschermt de kunststofonderdelen en verlengt de levensduur van de machine.

# Problemen, oorzaak en remedie

Probleem	Mogelijke oorzaak	Remedie
De machine trilt abnormaal.	<ol style="list-style-type: none"> <li>1. Het maaimes (de maaimessen) is (zijn) verbogen of niet in balans.</li> <li>2. De bevestigingsbout van het maaimes zit los.</li> <li>3. De poelie van de blazer of de poelie-eenheid is los.</li> <li>4. De grasvangerriem is versleten.</li> <li>5. De mes(sen) van de blazer zijn verbogen of niet in balans.</li> </ol>	<ol style="list-style-type: none"> <li>1. Nieuwe maaimes(sen) monteren.</li> <li>2. De bevestigingsbout van het maaimes vastdraaien.</li> <li>3. Desbetreffende poelie vastzetten.</li> <li>4. Plaats de riem terug.</li> <li>5. Neem contact op met een erkende servicedealer.</li> </ol>
Grasvanger levert minder goede prestaties.	<ol style="list-style-type: none"> <li>1. Het motortoerental is te laag.</li> <li>2. Het scherm in de kap van de grasvanger is verstopt.</li> <li>3. Losse riem van grasvanger.</li> <li>4. De blazer of buis is verstopt.</li> <li>5. De graszakken zijn vol.</li> </ol>	<ol style="list-style-type: none"> <li>1. Het grasvangsysteem altijd op vol gas gebruiken.</li> <li>2. Vuil, bladeren of maaisel van het scherm verwijderen.</li> <li>3. Vervang de riem.</li> <li>4. Zoek en verhelp de verstopping.</li> <li>5. Maak de graszakken leeg.</li> </ol>
De blazer en buizen verstoppem te vaak.	<ol style="list-style-type: none"> <li>1. De graszakken zijn te vol.</li> <li>2. Het motortoerental is te laag.</li> <li>3. Het gras is te vochtig.</li> <li>4. Het gras is te lang.</li> <li>5. Het scherm in de kap is verstopt.</li> <li>6. De rijsnelheid is te hoog.</li> <li>7. De grasvangerriem is versleten.</li> </ol>	<ol style="list-style-type: none"> <li>1. Maak de graszakken vaker leeg.</li> <li>2. Het grasvangsysteem altijd op vol gas gebruiken.</li> <li>3. Gras maaien als het droog is.</li> <li>4. Maai niet meer dan 51-76 mm of <math>\frac{1}{3}</math> van de grashoogte, (welke van de twee het kleinst is).</li> <li>5. Vuil, bladeren of maaisel van het scherm verwijderen.</li> <li>6. Langzamer rijden met vol gas.</li> <li>7. Plaats de riem terug.</li> </ol>
Er blaast vuil uit de machine.	<ol style="list-style-type: none"> <li>1. De graszakken zijn te vol.</li> <li>2. De rijsnelheid is te hoog.</li> <li>3. Het maaidek staat niet horizontaal.</li> </ol>	<ol style="list-style-type: none"> <li>1. Maak de graszakken vaker leeg.</li> <li>2. Langzamer rijden met vol gas.</li> <li>3. Zie de gebruikershandleiding van de maaier voor informatie over het horizontaal stellen van het maaidek.</li> </ol>
De rotor van de blazer kan niet vrij ronddraaien.	<ol style="list-style-type: none"> <li>1. De blazer is verstopt.</li> <li>2. De rotor is niet uitgelijnd.</li> </ol>	<ol style="list-style-type: none"> <li>1. Vuil, bladeren of maaisel van de rotor van de blazer verwijderen.</li> <li>2. Neem contact op met een erkende servicedealer.</li> </ol>

# Opmerkingen:

# Opmerkingen:

# Opmerkingen:

# Inbouwverklaring

The Toro Company, 8111 Lyndale Ave. South, Bloomington, MN, VS verklaart dat de volgende eenheid/eenheden voldoet/voldoen aan de vermelde richtlijnen als deze volgens de bijgeleverde instructies gemonteerd worden op bepaalde Toro machines, zoals beschreven in de relevante conformiteitsverklaringen.

Modelnr.:	Serienr.:	Productbeschrijving	Factuuromschrijving	Algemene omschrijving	Richtlijn
78555	412200000 en hoger	E-Z Vac drievoudige grasvanger van 183 cm, Z Master G3 maaier	E-Z VAC 72IN DFS BAGGER	Grasvanger	2006/42/EG, 2000/14/EG
78562	412200000 en hoger	E-Z Vac dubbele grasvanger van 122 cm en 132 cm, Z Master G3 maaier	E-Z VAC 48IN, 52IN SOFT BAGGER	Grasvanger	2006/42/EG, 2000/14/EG
78563	411300000 en hoger	E-Z Vac drievoudige grasvanger van 152 cm, Z Master G3 maaier	E-Z VAC 60" SOFT BAGGER	Grasvanger	2006/42/EG, 2000/14/EG

De relevante technische documentatie werd samengesteld in overeenstemming met Deel B van Bijlage VII van richtlijn 2006/42/EG.

Wij beloven op vraag van nationale overheden relevante informatie over deze gedeeltelijk afgewerkte machine over te dragen. Dit zal gebeuren via elektronische weg.

Deze machine mag pas in werking worden gesteld als ze geïntegreerd is in een goedgekeurd Toro model zoals beschreven in het toegevoegde gelijkvormigheidsattest en in overeenstemming met alle instructies, waardoor men ervan kan uitgaan dat ze in overeenstemming is met alle relevante richtlijnen.

Gecertificeerd:



John Heckel  
Technisch directeur  
8111 Lyndale Ave. South  
Bloomington, MN 55420, USA  
oktober 7, 2022

Erkende vertegenwoordiger:

Marcel Dutrieux  
Manager European Product Integrity  
Toro Europe NV  
Nijverheidsstraat 5  
2260 Oevel  
Belgium

# UK Declaration of Incorporation

The Toro Company, 8111 Lyndale Ave. South, Bloomington, MN, USA (VS) verklaart dat de volgende eenheid/eenheden voldoet/voldoen aan de vermelde richtlijnen als ze volgens de bijgeleverde instructies gemonteerd worden op bepaalde Toro machines, zoals beschreven in de relevante gelijkvormigheidsattesten.

Modelnr.:	Serienr.:	Productbeschrijving	Factuuromschrijving	Algemene omschrijving	Richtlijn
78555	412200000 en hoger	E-Z Vac drievoudige grasvanger van 183 cm, Z Master G3 maaier	E-Z VAC 72IN DFS BAGGER	Grasvanger	S.I. 2008 nr. 1597, S.I. 2001 nr. 1701
78562	412200000 en hoger	E-Z Vac dubbele grasvanger van 122 cm en 132 cm, Z Master G3 maaier	E-Z VAC 48IN, 52IN SOFT BAGGER	Grasvanger	S.I. 2008 nr. 1597, S.I. 2001 nr. 1701
78563	411300000 en hoger	E-Z Vac drievoudige grasvanger van 152 cm, Z Master G3 maaier	E-Z VAC 60" SOFT BAGGER	Grasvanger	S.I. 2008 nr. 1597, S.I. 2001 nr. 1701

De vereiste technische documentatie is samengesteld in overeenstemming met Schema 10 van S.I. 2008 nr. 1597.

Wij beloven op vraag van nationale overheden relevante informatie over deze gedeeltelijk afgewerkte machine over te dragen. Dit zal gebeuren via elektronische weg.

Deze machine mag pas in werking worden gesteld als ze geïntegreerd is in een goedgekeurd Toro model zoals beschreven in het toegevoegde gelijkvormigheidsattest en in overeenstemming met alle instructies, waardoor men ervan kan uitgaan dat ze in overeenstemming is met alle relevante richtlijnen.

This declaration has been issued under the sole responsibility of the manufacturer.  
The object of the declaration is in conformity with relevant UK legislation.



John Heckel  
Technisch directeur  
8111 Lyndale Ave. South  
Bloomington, MN 55420, USA  
oktober 7, 2022

Erkende vertegenwoordiger:

Marcel Dutrieux  
Manager European Product Integrity  
Toro U.K. Limited  
Spellbrook Lane West  
Bishop's Stortford  
CM23 4BU  
United Kingdom

# Waarschuwingsinformatie Californië Proposition 65

## Wat betekent deze waarschuwing?

Sommige producten op de markt hebben een etiket met een waarschuwing als:



**WAARSCHUWING:** Kanker en schade aan de voortplantingsorganen –  
[www.p65Warnings.ca.gov](http://www.p65Warnings.ca.gov).

## Wat is Prop 65?

Prop 65 geldt voor elk bedrijf dat actief is in Californië, producten verkoopt in Californië, of producten maakt die kunnen worden verkocht of geïmporteerd in Californië. De wet schrijft voor dat de Gouverneur van Californië een lijst van chemische stoffen bijhoudt en publiceert waarvan bekend is dat ze kanker, geboortefwijkingen en/of andere schade aan de voortplantingsorganen kunnen veroorzaken. De lijst wordt jaarlijks bijgewerkt en omvat honderden chemische stoffen die in veel alledaagse voorwerpen voorkomen. Prop 65 heeft als doel mensen te informeren over blootstelling aan deze chemische stoffen.

Prop 65 verbiedt de verkoop van producten die deze chemische stoffen bevatten niet; wel schrijft de wet voor dat het product, de productverpakking en de bijgevoegde documentatie waarschuwingen bevatten. Een Prop 65-waarschuwing betekent ook niet dat een product enige norm of vereiste inzake productveiligheid schendt. De Californische regering stelt duidelijk dat een Prop 65-waarschuwing 'niet neerkomt op een wettelijke beslissing dat een product 'veilig' of 'onveilig' is'. Veel van deze chemische stoffen worden al jaren op grote schaal en zonder gedocumenteerde schade in alledaagse voorwerpen gebruikt. Ga voor meer informatie naar <https://oag.ca.gov/prop65/faqs-view-all>.

Een Prop 65-waarschuwing betekent dat (1) een bedrijf de blootstelling heeft beoordeeld en van mening is dat die het niveau 'geen significant risico' overschrijdt, of dat (2) het bedrijf ervoor kiest om een waarschuwing te vermelden, omdat het weet dat een betreffende chemische stof aanwezig is, zonder evenwel de blootstelling eraan te beoordelen.

## Is deze wet overal van kracht?

Prop 65-waarschuwingen zijn enkel vereist krachtens de Californische wet. Deze waarschuwingen ziet men in heel Californië in uiteenlopende omgevingen, bijvoorbeeld in restaurants, kruidenierswinkels, hotels, scholen, ziekenhuizen en op een groot aantal producten. Daarnaast kiezen sommige webverkopers en postorderbedrijven ervoor om Prop 65-waarschuwingen op hun website of in catalogi te plaatsen.

## Hoe verhouden de Californische waarschuwingen zich tot de federale limieten?

De Prop 65-voorschriften zijn vaak strikter dan federale en internationale normen. Voor verschillende stoffen is in Californië al bij veel lagere dosissen een waarschuwing vereist dan elders in de VS. Bijvoorbeeld: de Prop 65-norm voor waarschuwingen voor lood bedraagt 0,5 microgram per dag, wat veel lager is dan de federale en internationale standaarden.

## Waarom worden niet alle vergelijkbare producten van de waarschuwing voorzien?

- Producten die verkocht worden in Californië moeten voorzien worden van een Prop 65-aanduiding, maar dit geldt niet voor vergelijkbare producten op andere plaatsen.
- Een bedrijf kan in als gevolg van een rechtszaak worden verplicht om zijn producten te voorzien van Prop 65-waarschuwingen, terwijl dit voor andere bedrijven die vergelijkbare producten verkopen niet geldt.
- Prop 65 wordt niet op consistente wijze opgelegd.
- Bedrijven kunnen ervoor kiezen geen waarschuwing te vermelden omdat ze vinden dat ze daar niet toe verplicht zijn in het kader van de Prop 65-voorschriften; ook als er geen waarschuwingen op een product staan, is het best mogelijk dat de betreffende chemische producten toch in vergelijkbare dosissen aanwezig zijn.

## Waarom vermeldt Toro deze waarschuwing?

Toro wil consumenten zo goed mogelijk informeren zodat ze geïnformeerde beslissingen kunnen nemen over de producten die ze kopen en gebruiken. Toro vermeldt in sommige gevallen waarschuwingen op basis van zijn kennis over de aanwezigheid van één of meer van de betreffende chemische stoffen, zonder evenwel het niveau van blootstelling te beoordelen, aangezien niet alle betreffende chemische stoffen voorzien zijn van voorschriften voor blootstellingslimieten. Ook al is de blootstelling door producten van Toro verwaarloosbaar of valt deze ruim binnen de categorie 'geen significant risico', heeft Toro er veiligheidshalve voor gekozen om Prop 65-waarschuwingen op te nemen. Als Toro deze waarschuwingen niet vermeldt, zou het bovendien vervolgd kunnen worden door de Staat Californië of door private personen die tenuitvoerlegging van Prop 65 beogen, en het kan op die manier aanzienlijke boetes krijgen.