



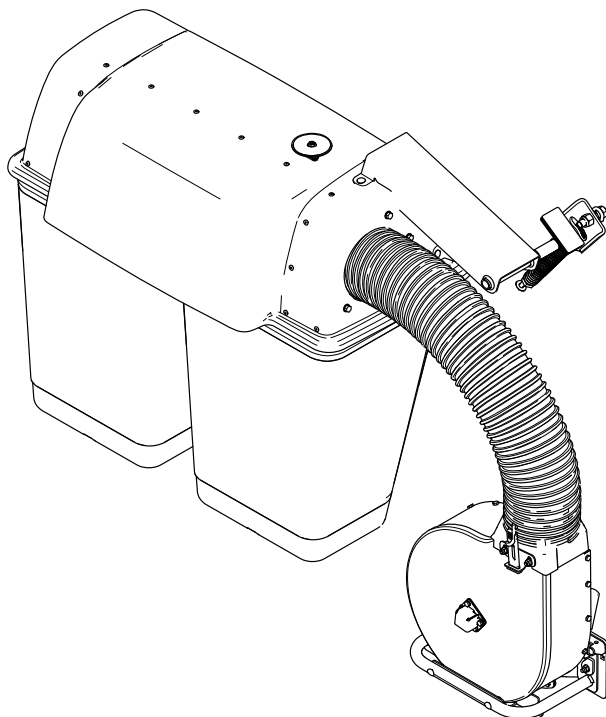
Count on it.

Form No. 3474-274 Rev B

Brukerhåndbok

Dobbel oppsamler GrandStand®-gressklipper

Modellnr. 78524—Serienr. 418342569 og oppover



Merk: For at dette settet skal fungere korrekt, må andre sett installeres samtidig. Kontakt et autorisert forhandlerverksted for å få de nødvendige delene. Hvis du vil ha ytterligere informasjon, kan du besøke oss på www.Toro.com.



Innhold

Sikkerhet	3
Sikkerhets- og instruksjonsmerker	4
Montering	6
1 Klargjøre maskinen	7
2 Montere E-Z Vac vifte- og driftssett	7
3 Montere vifteenheten, remmen og remdekslet	7
4 Montere tilbehørssettet for oppsamleren (valgfritt)	8
5 Montere brakettene	8
6 Montere oppsamleren	11
7 Montere posene	12
8 Montere oppsamlerløret	13
9 Montere vekten	14
Bruk	15
Driftssikkerhet	15
Plassere utløpsskjermen	15
Bruke oppsamleren	15
Bruke oppfyllingsindikatoren	16
Brukstips	16
Tømme gressposene	17
Fjerne blokkeringer fra oppsamlersyste- met	18
Fjerne oppsamleren	18
Transportere maskinen	18
Vedlikehold	20
Anbefalt vedlikeholdsplan	20
Rengjøre oppsamler og poser	20
Inspisere oppsamlerremmen	20
Skifte ut oppsamlerremmen	20
Inspisere oppsamleren	21
Undersøke knivbladene	21
Montere gressklipperkniver	21
Lagring	22
Feilsøking	23

Sikkerhet

⚠ ADVARSEL

For å unngå personlig skade, følg disse prosedyrene:

- Bli kjent med alle drifts- og sikkerhetsinstruksjoner i *brugerhåndboken* for gressklipperen før du bruker dette tilbehøret.
- Fjern aldri utslippsrøret, posene, oppsamlerdekslet eller sjakten mens motoren er i gang.
- Slå alltid av motoren, fjern nøkkelen og vent til alle bevegelige deler har stoppet før du fjerner blokkeringer i oppsamlingssystemet.
- Utfør aldri vedlikehold eller reparasjoner mens motoren er i gang.

⚠ ADVARSEL

Når oppsamleren er i drift, roterer viften og den kan kutte av eller skade hender og fingre.

- Stans motoren, fjern nøkkelen og vent til alle deler slutter å bevege seg før du justerer, rengjør, reparerer eller undersøker viften og rensker sjakten.
- Bruk en pinne eller en lignende gjenstand, aldri hånden, når du skal fjerne en hindring fra viften og røret.
- Hold ansikt, hender, føtter og andre kroppsdeler samt klær borte fra skjulte, bevegelige eller roterende deler.

⚠ ADVARSEL

Rusk, som løv, gress eller buskrester, kan ta fyr. En brann i motorområdet kan forårsake personskade eller eiendomsskade.

- Pass på at det ikke samler seg rusk i motor- og lyddemperområdet.
- Vær forsiktig når du åpner oppsamlerdekselet slik at ikke rusk faller ned i motor- og lyddemperområdet.
- La motoren kjøle seg ned før oppbevaring.

Listen nedenfor inneholder sikkerhetsinformasjon som gjelder spesielt for Toro-produkter, og annen sikkerhetsinformasjon du bør kjenne til.

- Gjør deg kjent med sikker bruk av utstyret, med kontrollene og sikkerhetsmerkene.

- Vær ekstra forsiktig med gressoppsamlere eller annet utstyr. Disse kan endre maskinens driftsegenskaper og stabilitet.
- Følg anbefalingene for å legge til eller fjerne vekter som beskrevet i *brugerhåndboken* for maskinen.
- Ikke bruk en gressoppsamler i bratte skråninger. En tung gressoppsamler kan føre til mindre kontroll over maskinen eller at den velter.
- Senk farten og vær forsiktig i skråninger. Klipp bakker fra side til side. Gressforhold kan påvirke maskinens stabilitet. Vær svært forsiktig når du bruker maskinen i nærheten av kanter.
- Kjør sakte i bakker, og øk og reduser hastigheten gradvis. Ikke foreta brå endring av hastighet, retning eller svinger.
- Gressoppsamleren kan hindre sikten til høyre. Vær svært forsiktig når du rygger med maskinen.
- Vær forsiktig når du skal sette maskinen på en tilhenger eller lastebil, og når du skal sette den ned på bakken igjen.
- Bruk aldri maskinen når utslippsavlederen er hevet, fjernet eller endret, med mindre du bruker en gressoppsamler.
- Hold hendene og føttene borte fra bevegelige deler. Ikke foreta justeringer mens motoren er i gang.
- Stopp maskinen på flat mark, koble fra driverne, sett på parkeringsbremsen, slå av motoren og fjern nøkkelen før du forlater førerstedet, for eksempel for å tømme gressoppsamleren eller rense utslippsjakten.
- Ikke bruk maskinen uten at enten hele gressoppsamleren, gressavlederen og/eller vernet er på plass.
- Slå av motoren og ta ut nøkkelen før du fjerner gressoppsamleren eller renser utløpssjakten.
- Ikke la det ligge gress i gressoppsamleren over lengre perioder.
- Gressoppsamlerkomponenter er utsatt for slitasje, skade og forringelse. Dette kan føre til at bevegelige deler avdekkes, eller at objekter slynges gjennom luften. Kontroller komponentene regelmessig, og skift dem ut med produsentens anbefalte deler ved behov.

Sikkerhets- og instruksjonsmerker

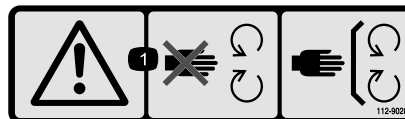


Sikkerhetsmerker og instruksjoner er lett synlige for føreren og er plassert i nærheten av alle områder som representerer en potensiell fare. Bytt ut alle merker som er ødelagte eller mangler.

WARNING: Cancer and Reproductive Harm - www.P65Warnings.ca.gov.
For more information, please visit www.ttcoCAProp65.com

133-8061
decal133-8061

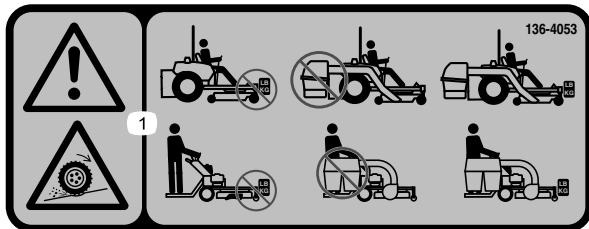
133-8061



decal112-9028

112-9028

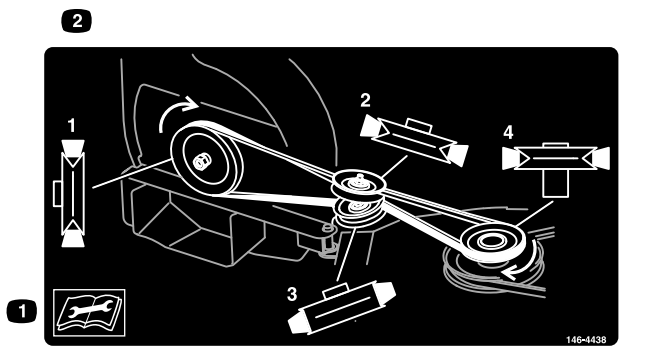
1. Advarsel – hold deg unna bevegelige deler, behold alle skyddene og verneplattene på plass.



136-4053
decal136-4053

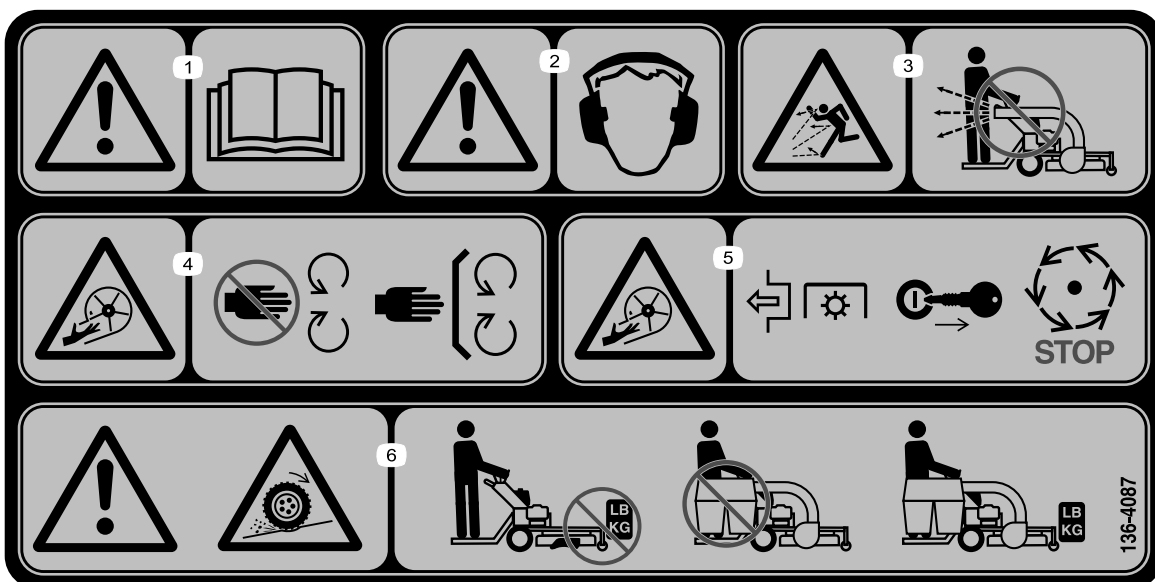
136-4053

1. Advarsel; fare for tap av trekraft – ikke bruk med kun motvekter montert; ikke bruk med kun E-Z Vac montert, bruk kun maskinen med både E-Z Vac og motvekter montert.



146-4438

1. Les instruksene før du utfører service eller vedlikehold.
2. Med blåseren rotert bort fra klippeenheten, plasser remmen på blåserremskiven, før den til den øvre lederullen og så til den øvre jekkaksleremskiven.



136-4087

1. Advarsel – les *brugerhåndboken*.
2. Advarsel – bruk hørselvern.
3. Fare for at gjenstander slynges gjennom luften – ikke start viften uten at hele oppsamlersystemet er installert og låst.
4. Fare for kutting/amputering av lemmer, viftehjul – hold deg borte fra bevegelige deler, behold alle vern og deksler på plass.
5. Fare at viftehjulet kan forårsake kutting/avkapping – koble fra kraftuttaket, ta ut tenningsnøkkelen og vent til alle bevegelige deler har stoppet.
6. Advarsel; fare for tap av trekraft – ikke bruk med kun motvekter montert; ikke bruk med kun E-Z Vac montert, bruk kun maskinen med både E-Z Vac og motvekter montert.

Montering

Løse deler

Bruk diagrammet nedenfor som en sjekkliste for å kontrollere at alle delene er sendt.

Prosedyre	Beskrivelse	Ant.	Bruk
1	Ingen deler er nødvendige	–	Klargjøre maskinen.
2	E-Z Vac vifte- og driftssett (selges separat)	1	Monter E-Z Vac vifte- og driftssett (selges separat).
3	Vifteenheter (fra vifte- og driftssettet)	1	Monter vifteenheter, remmen og remdekslet.
	Rem (fra vifte- og driftssettet)	1	
	Remdeksel (fra vifte- og driftssettet)	1	
	Knott (fra vifte- og driftssettet)	1	
4	Utvidelsessett for oppsamler	1	Monter tilbehørssettet for oppsamleren (valgfritt).
5	Fremre monteringsbrakett	1	Monter brakettene.
	Nedre monteringsbrakett	1	
	Bakre monteringsbrakett	1	
	Høyre monteringsbrakett	1	
	Flat skive	2	
	Bolt (3/8 x 4 tommer)	2	
	Låsebolt (3/8 x 1 tomme)	1	
	Mutter (3/8 tomme)	1	
	Låsebolt (1/4 x 5/8 tomme)	2	
Mutter (1/4 tomme)	2		
6	Oppsamlerammen	1	Monter oppsamlerammen.
	Splittpinne	2	
	Hårnålssplint	3	
	Trykkskive	1	
	Mutter (3/8 tomme)	1	
	Låsebolt (3/8 x 1 tomme)	1	
7	Poseramme	2	Monter posene.
	Posehenger	2	
	Klemme	2	
	Bolt (5/16-18 x 1/4 tomme)	2	
	Mutter (5/16 tomme)	2	
	Pose	2	
8	Slange (fra vifte- og driftssettet)	1	Monter oppsamlerslangen.
	Slangeklemme (fra vifte- og driftssettet)	1	
9	Vekt	1	Monter vekten.
	U-bolt	1	
	Lang U-bolt (kun for Multi Force™-maskiner med 132 cm klippeenheter)	1	
	Låsemutter (1/2 tomme)	2	

Viktig: Ikke bruk drivhjul eller styrehjul med dette tilbehøret. Hvis maskinen er utstyrt med drift eller styrehjul, bytter du dem ut med fabrikkpneumatiske drivdekk eller fabrikkpneumatiske eller semipneumatiske styredekk.

Merk: Fastslå hva som er venstre og høyre side på maskinen ut fra normal arbeidsstilling.

1

Klargjøre maskinen

Ingen deler er nødvendige

Prosedyre

Merk: Fjern linjemerkingsett for valse hvis det er installert, før du monterer dette tilbehøret.

1. Koble fra kraftuttaket, flytt bevegelseskontroll-spakene til den NØYTRALE LÅSESTILLINGEN og sett på parkeringsbremsen.
2. Før du forlater førerplassen må du slå av motoren, ta ut nøkkelen og vente til alle bevegelige deler står stille.
3. Reparer alle bøyde eller skadde områder av klippeenheten og erstatt eventuelle manglende deler.
4. Fjern rusk fra klippeenheten og bakre del av maskinen slik at det blir enklere å montere.

2

Montere E-Z Vac vifte- og driftssett

Deler som er nødvendige for dette trinnet:

1	E-Z Vac vifte- og driftssett (selges separat)
---	---

Prosedyre

Du finner ytterligere informasjon i *monteringsinstruksjonene* for settet.

3

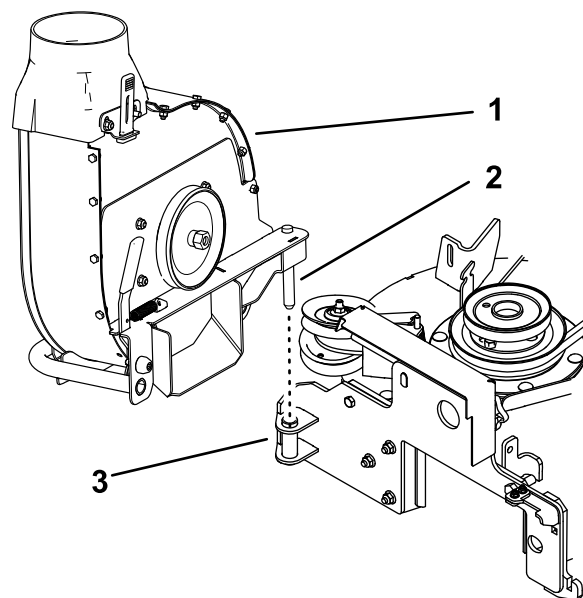
Montere vifteenheten, remmen og remdekslet

Deler som er nødvendige for dette trinnet:

1	Vifteenhet (fra vifte- og driftssettet)
1	Rem (fra vifte- og driftssettet)
1	Remdeksel (fra vifte- og driftssettet)
1	Knott (fra vifte- og driftssettet)

Prosedyre

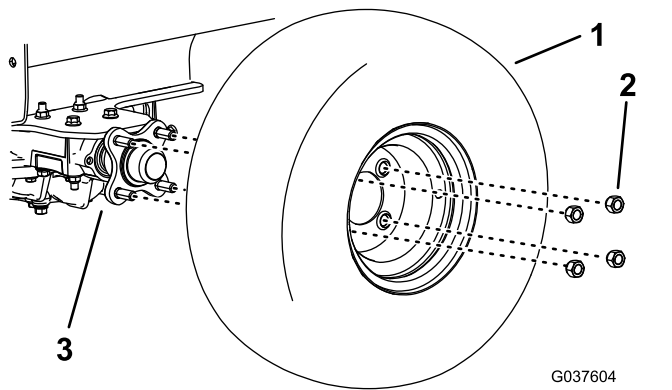
1. Senk klippeenheten til den laveste innstillingen.
2. Før inn tappen fra vifteenheten inn i viftemonteringsbraketten som vist i [Figur 4](#). Ikke lås vifteenheten på viftefestet.



Figur 4

1. Vifteenhet
2. Tapp
3. Før inn tappen her.

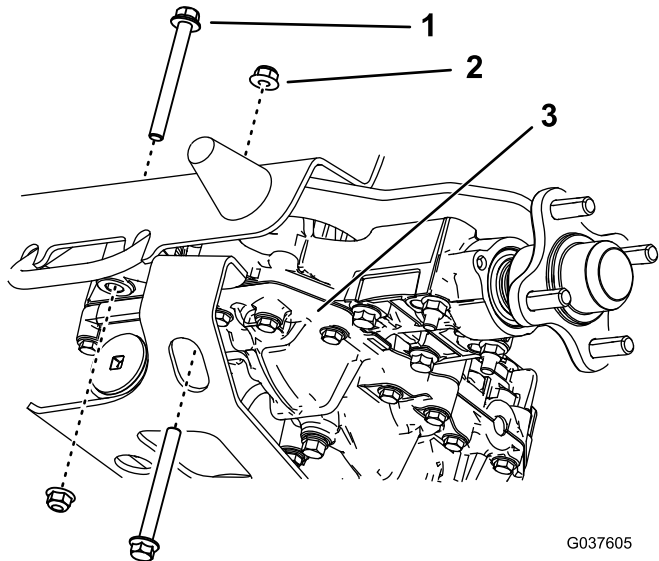
3. Monter remmen på remskivene og lederullenheten som vist i [Figur 5](#) og [Figur 6](#).



Figur 8

- 1. Høyre dekk
- 2. Hakemutter
- 3. Høyre transaksel

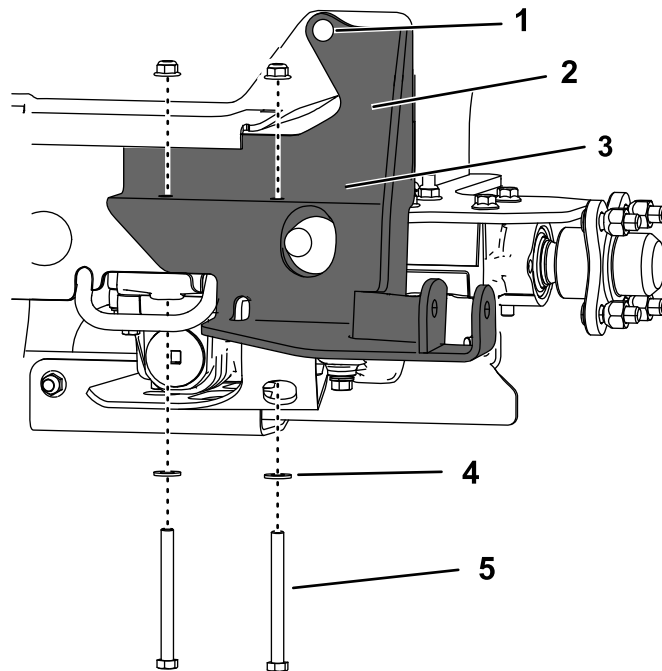
- 4. Hev førerplattformen.
- 5. Fjern de to bakre boltene og de to mutterne fra den høyre transakselen (Figur 9). Behold mutrene.



Figur 9

- 1. Bolt
- 2. Mutter
- 3. Høyre transaksel

- 6. Monter den nedre monteringsbraketten på drivverket med de to mutterne som du fjernet, to flate skiver og to bolter (3/8 x 4 tommer) som vist i Figur 10.

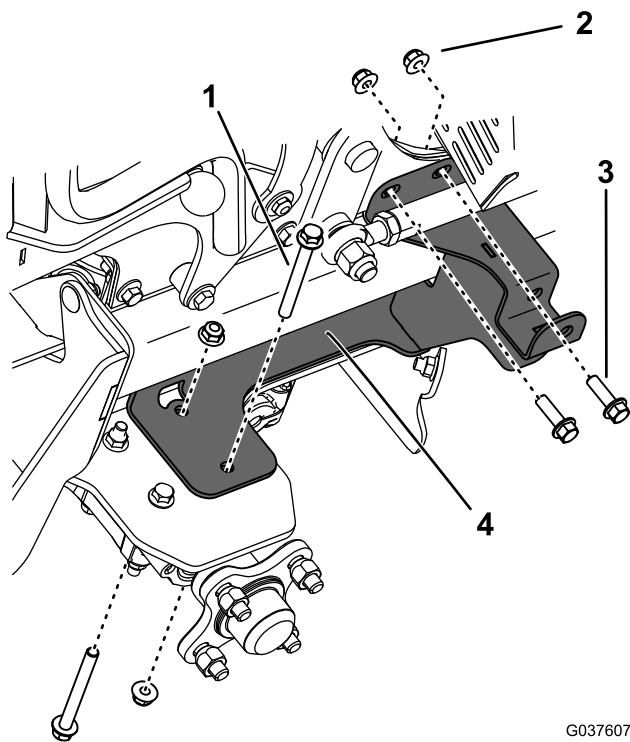


Figur 10

- 1. Låsebolt (3/8 x 1 tomme)
- 2. Mutter
- 3. Nedre monteringsbrakett
- 4. Flat skive og mutter (3/8 tomme)
- 5. Bolt (3/8 x 4 tommer)

- 7. Fest toppen av braketten med 1 låsebolt (3/8 x 1 tomme) og 1 mutter (3/8 tomme).
- 8. Trekk til boltene med et moment på 37–45 N·m.
- 9. Fjern de to fremre boltene og de to mutterne fra den høyre monteringsbraketten og de to fremre boltene og de to mutterne fra høyre tårnpanel (Figur 11).

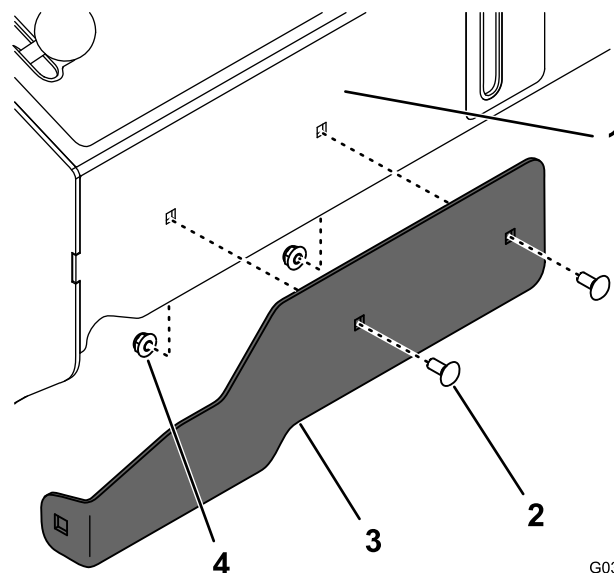
Viktig: Påse at viftedekselet inni rammen ikke faller på transakselen når du fjerner delene.



Figur 11

G037607
g037607

- | | |
|------------------|----------------------------|
| 1. Drivverksbolt | 3. Tårnpanelbolt |
| 2. Mutter | 4. Høyre monteringsbrakett |



G037608
g037608

Figur 12

- | | |
|--------------------------------|-----------------------------|
| 1. Fremtiden av kontrolltårnet | 3. Fremre monteringsbrakett |
| 2. Låsebolt (1/4 x 5/8 tomme) | 4. Mutter (1/4 tomme) |

10. Bruk boltene og mutterne du fjernet i trinn 9, til å montere den høyre monteringsbraketten og viftedekselet til rammen (Figur 11). Trekk til boltene med et moment på 37–45 N·m.
11. Monter den fremre monteringsbraketten løst på forsiden av kontrolltårnet med to låsebolter (1/4 x 5/8 tomme) og to muttere (1/4 tomme), som vist i Figur 12.

12. Senk førerplattformen.
13. Monter høyre hjul, trekk til hakemutterne med et moment på 115–142 N·m, og senk maskinen ned (Figur 8).

6

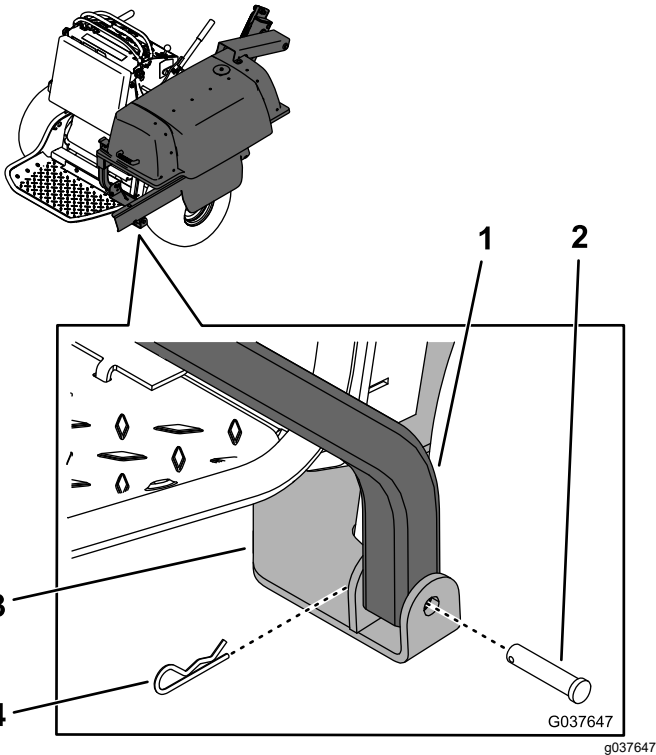
Montere oppsamlerammen

Deler som er nødvendige for dette trinnet:

1	Oppsamlerammenhet
2	Splittpinne
3	Hårnålssplint
1	Trykkskive
1	Mutter ($\frac{3}{8}$ tomme)
1	Låsebolt ($\frac{3}{8}$ x 1 tomme)

Prosedyre

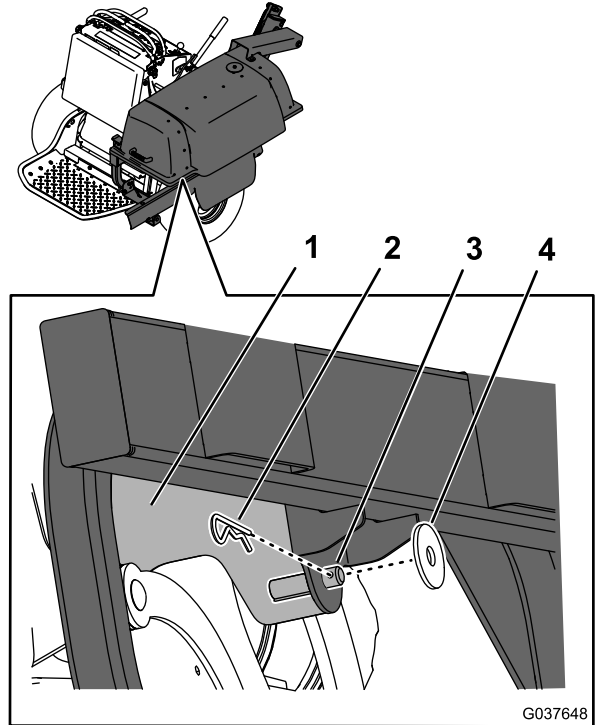
1. Få hjelp av en annen person, og løft oppsamlerammen og fest den nedre, bakre siden av rammen på den nedre monteringsbraketten med en splittpinne og en hårnålssplint (Figur 13)



Figur 13

1. Oppsamleramme
2. Splittpinne
3. Nedre monteringsbrakett
4. Hårnålssplint

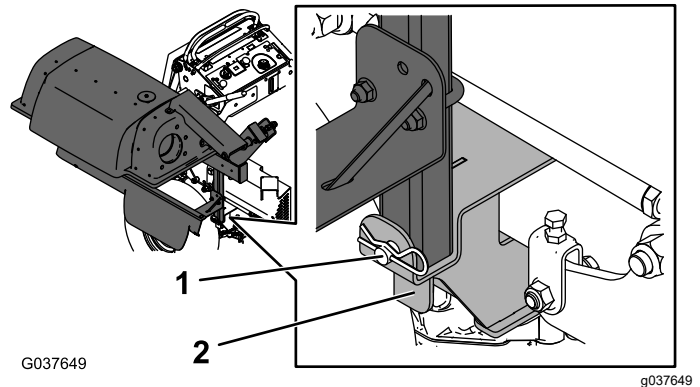
2. Fest rammen til tappen på den bakre monteringsbraketten ved hjelp av en trykkskive og en hårnålssplint (Figur 14).



Figur 14

1. Bakre monteringsbrakett
2. Hårnålssplint
3. Tapp (del av brakett)
4. Trykkskive

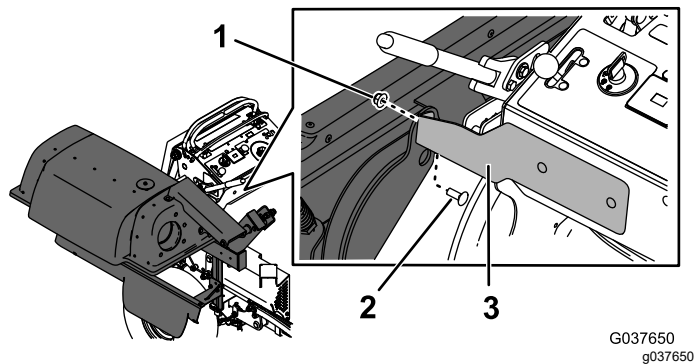
3. Fest den nedre, fremre siden av oppsamlerammen til drivverkets monteringsbrakett ved hjelp av en splittpinne og en hårnålssplint (Figur 15).



Figur 15

1. Splittpinne og hårnålssplint (montert)
2. Monteringsbrakett for drivverk

4. Fest oppsamlerammen på den fremre monteringsbraketten med en låsebolt (3/8 x 1 tomme) og en mutter (3/8 tomme) som vist i [Figur 16](#).

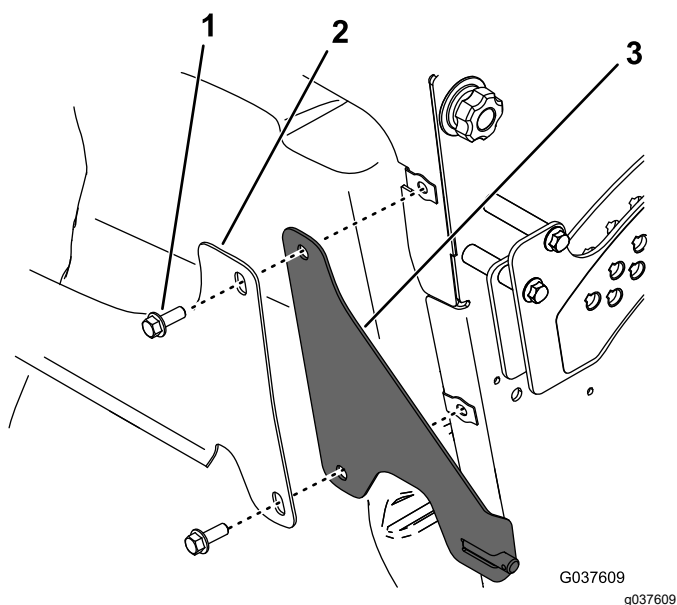


Figur 16

1. Mutter (3/8 tomme)
2. Låsebolt (3/8 x 1 tomme)
3. Fremre monteringsbrakett

5. Stram oppsamlerammen og de fremre monteringsbrakettmutterne.
6. Monter drivstofftanken. Se maskinens *brukerhåndbok*.

Merk: Når du monterer drivstofftankbraketten, monterer du den bakre monteringsbraketten mellom kontrolltårnet og drivstofftankbraketten.



Figur 17

1. Bolt
2. Drivstofftankbrakett
3. Bakre monteringsbrakett

7. Hev puten.

7

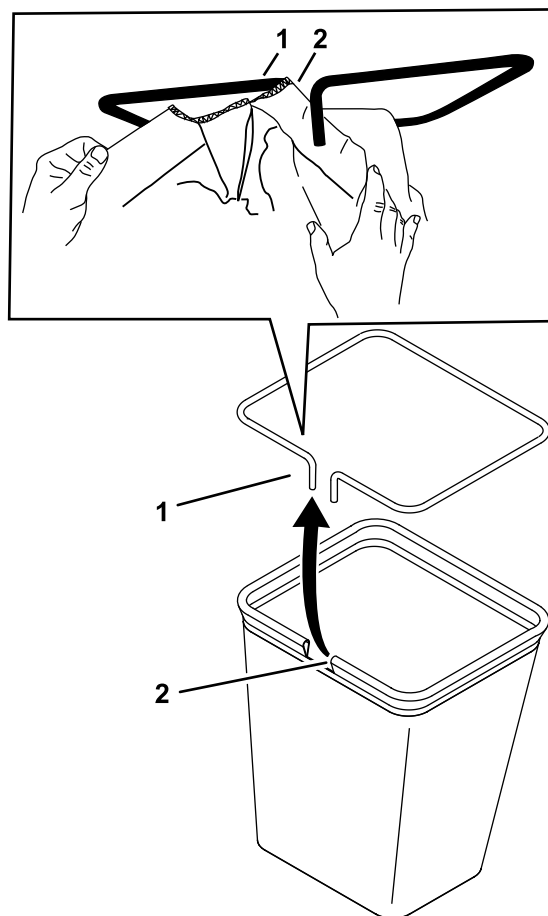
Montere posene

Deler som er nødvendige for dette trinnet:

2	Poseramme
2	Posehenger
2	Klemme
2	Bolt (5/16-18 x 1/4 tomme)
2	Mutter (5/16 tomme)
2	Pose

Prosedyre

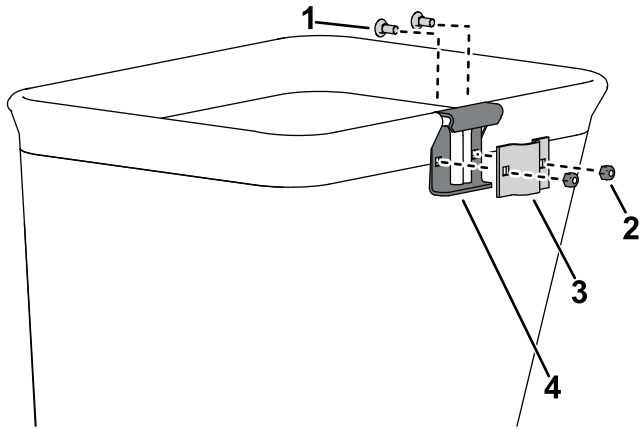
1. Med ramme- og poseåpningene vendt mot deg, skyv den høyre åpningen inn på venstre arm av rammen.



Figur 18

1. Venstre arm av rammen
2. Høyre åpning

2. Monter klemmen på hver poseramme med to bolter (5/16 x 3/4 tomme) og to låsemuttere (5/16 tomme).

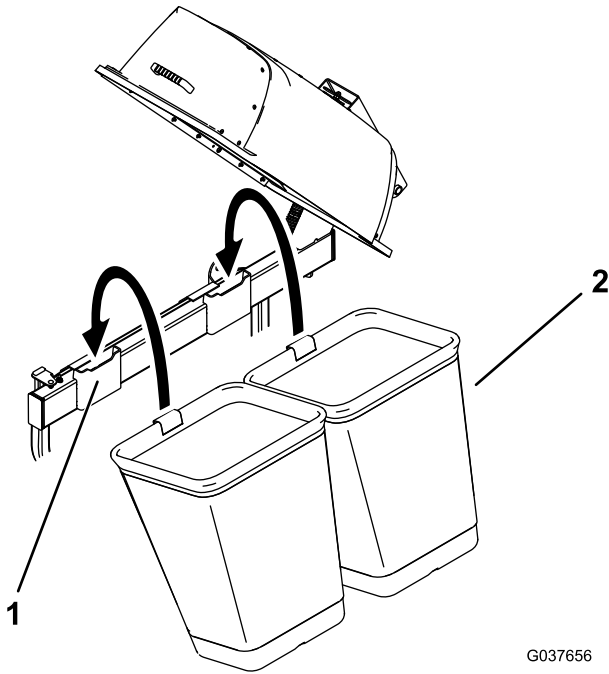


Figur 19

g540327

1. Bolt
2. Mutter
3. Klemme
4. Posehenger

3. Lås opp og åpne dekselenheten.
4. Monter posene på posefestene (Figur 20).



Figur 20

G037656
g037656

1. Posefeste
2. Pose

5. Lukk og lås dekselenheten.

8

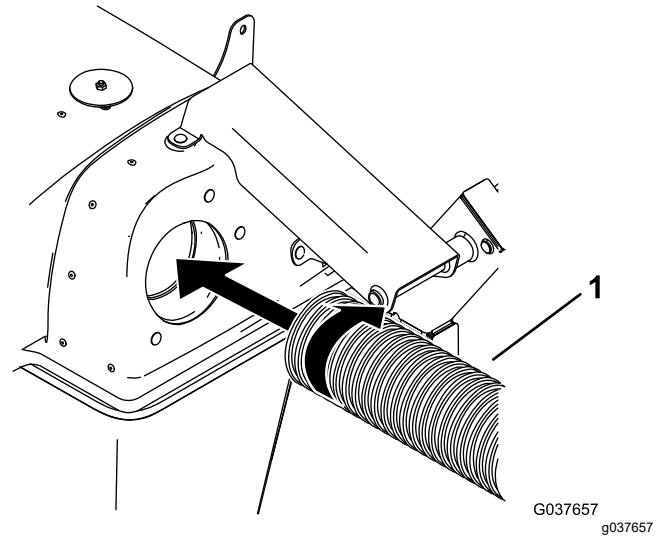
Montere oppsamlerrøret

Deler som er nødvendige for dette trinnet:

1	Slange (fra vifte- og driftssettet)
1	Slangeklemme (fra vifte- og driftssettet)

Prosedyre

1. Skru 1 slangeende 2 til 3 gjenger inn i dekslet (Figur 21).

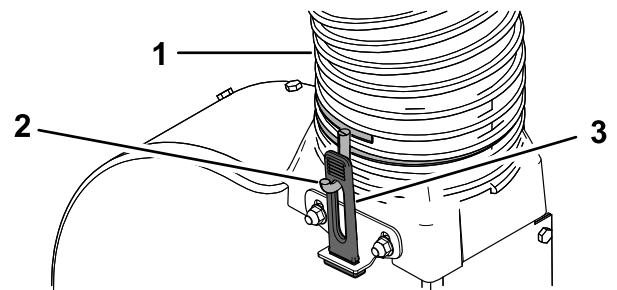


Figur 21

G037657
g037657

1. Slange

2. Skru slangeklemmen på den ene enden av den nye slangen med to til tre omdreininger (Figur 22).



Figur 22

g257568

1. Slange
2. Slangeklemme
3. Gummilås

3. Monter slangen over vifteovergangen, slik at slangen danner en ca. 90-graders bøy fra hetten. Juster retningen på slangeklemmens kroker etter behov slik at de innrettes med gummilåsene, og fest slangen ved å strekke gummilåsene over krokene (Figur 22).

Merk: Påse at gummilåsene er sitter stramt. Stram klemmen mer til slangen dersom låsene sitter løst.

9

Montere vekten

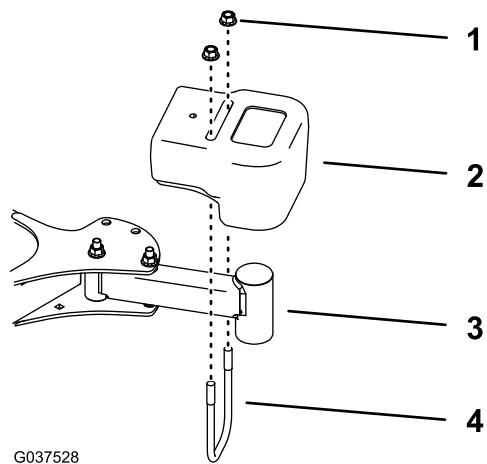
Deler som er nødvendige for dette trinnet:

1	Vekt
1	U-bolt
1	Lang U-bolt (kun for Multi Force™-maskiner med 132 cm klippeenheter)
2	Låsemutter (½ tomme)

Prosedyre

Monter vekten på venstre styrehjul med en U-bolt og to låsemuttere (½ tomme) som vist i Figur 23.

Merk: For Multi Force-maskiner med en klippeenhet på 132 cm må du bruke den lange U-bolten. Vekten hviler mot toppen av rammen (Figur 24).

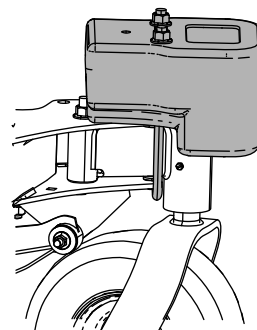


G037528

g037528

Figur 23

- | | |
|-------------------------------|-------------------------------|
| 1. Låsemutter – 1/2 tomme (2) | 3. Styrehjul (hjul ikke vist) |
| 2. Vekt | 4. U-bolt |



Figur 24

g220332

Bruk

Driftssikkerhet

- Gjør deg kjent med alle drifts- og sikkerhetsinstruksjoner i maskinens *brugerhåndbok* før du bruker dette tilbehøret.
- Fjern aldri oppsamleren eller oppsamlerørene mens motoren er på.
- Slå alltid av motoren, fjern nøkkelen og vent til alle bevegelige deler har stoppet før du fjerner blokkeringer i oppsamlingssystemet.
- Utfør aldri vedlikehold eller reparasjoner mens motoren er i gang.
- Koble inn parkeringsbremsen.

⚠ ADVARSEL

Hvis ikke gressavlederen, oppsamlerørene eller hele gressoppamlingssystemet sitter på plass, risikerer du eller andre å komme i kontakt med kniven eller gjenstander som blir slengt opp i luften. Kontakt med gressklipperkniver som roterer, viftehus og gjenstander som blir slengt opp i luften, kan føre til at noen blir alvorlig skadet eller drept.

- Monter alltid gressavlederen når du fjerner oppsamlingssystemet og endrer sideutslippsmodus.
- Hvis gressavlederen er skadet, må den skiftes ut omgående. Gressavlederen fører materiale ned mot bakken.
- Hold hender og føtter borte fra undersiden av maskinen.
- Prøv aldri å rengjøre utslippsområdet eller gressklipperknivene bortsett fra når du har flyttet kraftuttaket til Av-stilling og vridt om tenningsnøkkelen til Av-stilling. Ta alltid ut nøkkelen og koble ledningen fra tennpluggen(e).
- Slå av motoren før du renser viftehuset.

⚠ FORSIKTIG

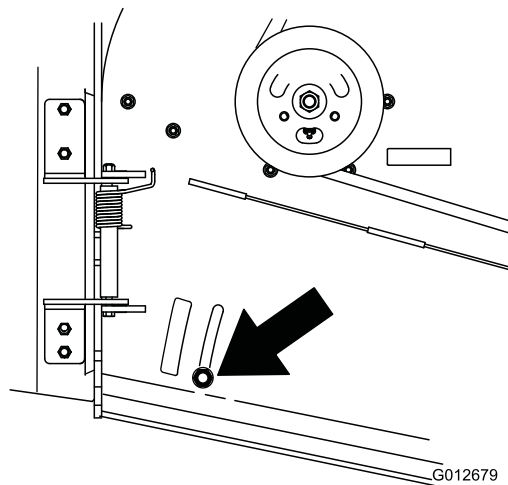
Barn og andre personer kan skades hvis de flytter på eller prøver å kjøre maskinen uten oppsyn.

Ta alltid ut tenningsnøkkelen og sett på parkeringsbremsen når du forlater maskinen, selv om det gjelder bare noen få minutter.

Plassere utløpsskjermen

Juster skjermen til stilling C (fremre stilling) for oppsamling. Se maskinens *brugerhåndbok*.

Kontroller at skjermen ikke berører viftehuset.



Figur 25

g012679

Bruke oppsamleren

Engasjer kraftuttaket på trekkenheten for å starte viften. Koble fra kraftuttaket for å stoppe viften.

Når du bruker oppsamleren i tørre forhold, senker du klippeenheten for å begrense utblåsningen.

Oppsamlingssystemet kan bli blokkert hvis du kjører for raskt og motorhastigheten er for langsom. I bakker kan det være nødvendig å redusere maskinens kjørehastighet. Klipp i nedoverbakke om mulig.

⚠ FORSIKTIG

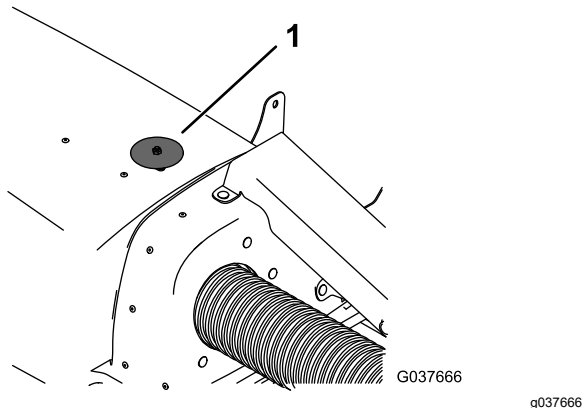
Etter hvert som oppsamleren fylles opp legges det til ekstra vekt bak på maskinen. Hvis du stopper og starter maskinen plutselig i bakker, kan du miste kontrollen over styringen eller maskinen kan velte.

- Ikke start eller stopp plutselig når du kjører i oppover- eller nedoverbakke. Unngå bakkestart.
- Koble fra kraftuttaket hvis du stopper maskinen i oppoverbakke. Deretter rygger du ned bakken i sakte hastighet.
- Ikke endre hastigheten eller stopp i skråninger.

Bruke oppfyllingsindikatoren

Oppfyllingsindikatoren på toppen av oppsamlerdekslet spinner når du fyller posene (Figur 26). Posene er fulle når indikatoren slutter å spinne.

Rengjør viftehjulet for oppfyllingsindikatoren hvis det er gress eller rusk.



Figur 26

1. Oppfyllingsindikator

Brukstips

Maskinens størrelse

Husk at maskinen blir lenger og bredere når du har montert tilbehøret. Hvis du snur maskinen for brått på trange steder, kan du skade tilbehøret eller andre gjenstander.

Trimming

Trim alltid med venstre side av gressklipperen. Ikke klipp med høyre side av gressklipperen, da dette kan føre til skade på oppsamlersjakten og utslippsrøret.

Klippehøyde

For optimal oppsamlerytelse stiller du inn klippehøyden slik at den ikke fjerner mer enn 51–76 mm eller 1/3 av høyden på gresset (det som er kortest). Hvis du kutter mer enn dette, reduserer det kapasiteten til sugesystemet.

Klippehyppighet

Klipp gresset ofte, spesielt når det vokser raskt. Du må klippe gresset to ganger hvis det blir svært høyt. Se [Samle opp langt gress \(side 16\)](#).

Klippeteknikk

For å få en penest mulig plen, pass på at gressklipperen overlapper det tidligere klippede området noe. Dette bidrar til å redusere belastningen på motoren og reduserer risikoen for tilstopping av vifteenheten og røret.

Samle opp langt gress

Hvis gresset er lengre enn normalt, eller hvis det er veldig fuktig, må du stille inn større klippehøyde enn vanlig før du klipper. Klipp og samle opp gresset på nytt i vanlig klippehøyde.

Lange gresstrå er tunge å klippe, og blir kanskje ikke ført helt inn i oppsamleren. Hvis dette skjer, kan røret og viften bli tilstoppet. For å unngå tilstopping av oppsamlersystemet klipper du gresset ved en høy klippehøydeinnstilling, deretter senker du klippeenheten til vanlig klippehøyde og gjentar oppsamlingsprosessen.

Oppsamling av blader

Hold klippehøyden så nær gresshøyden som mulig når du skal samle opp blader. Det kan være nødvendig å senke klippehøyden under gresshøyden i tørre, støvete forhold for å unngå utblåsning. Kverning av blader før oppsamling kan bidra til å forbedre oppsamlingssystemet.

Samle opp vått gress

Hvis det er mulig må du alltid prøve å klippe gresset mens det er tørt. Vått gress kan forårsake tilstopping.

Redusere tilstopping

For å unngå tilstopping av oppsamlingssystemet reduserer du kjørehastighet og klipper gresset i en høy klippehøyde. Deretter senker du klippeenheten til vanlig klippehøyde og gjentar oppsamlingsprosessen.

Tegn på blokkering

Etter hvert som du samler opp, vil en liten mengde klipperester blåse ut av fronten på gressklipperen. Hvis klipperen blåser ut veldig mye gress, er dette et tegn på at oppsamleren er full eller at viften eller røret er tilstoppet.

Oppsamlingskniver

I de fleste tilfeller er det standardkniver for klipping av høyt gress som gir best oppsamlerytelse.

Bruk Toro Atomic-kniven for oppsamling av løv under tørre forhold. På tørre, støvete områder er det bedre å bruke kniver med middels eller lav høyde, da disse reduserer mengden støv og smuss som blåser ut, samtidig som de gir effektiv luftstrømning for oppsamling.

Ta kontakt med en autorisert forhandler hvis du lurer på hvilke kniver som egner seg best.

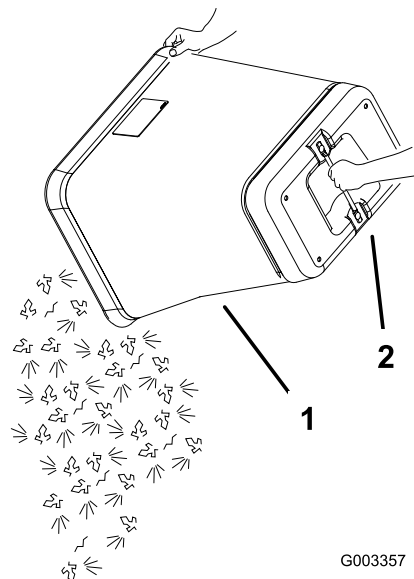
Kjøring over kanter og lasting

Løft alltid enheten til høyeste stilling når du setter maskinen på en tilhenger, eller når du skal kjøre maskinen opp/ ned fra en kant. Hvis du lar gressklipperen stå med nedsenket høyde, kan det skade maskinen når den lastes eller kjører over en kant i lav høyde. Hvis kanten er høyere enn 15,2 cm, krysser du den i en skarp vinkel med klipperenheten i full høyde. Vær forsiktig når du laster maskinen på en tilhenger.

Tømme gressposene

Gressposer er tunge når de er fulle. Vær forsiktig når du løfter eller håndterer en gresspose som er full.

1. Koble fra kraftuttaket, flytt bevegelseskontroll-spakene til den NØYTRALE LÅSESTILLINGEN og sett på parkeringsbremsen.
2. Før du forlater førerplassen må du slå av motoren, ta ut nøkkelen og vente til alle bevegelige deler står stille.
3. Lås opp oppsamlerlåsen.
4. Åpne oppsamlerdekselet.
5. Komprimer rusk og gress i posene. Bruk begge hender til å løfte posen og hekte den løs fra oppsamlerbraketten.
6. Grip tak i håndtaket på bunnen av posen og snu den rundt for å tømme posen (Figur 27).



Figur 27

1. Pose
2. Bunnhåndtak

7. Gjenta trinnene for den andre posen.
8. Monter posetappen inn i hakket i støtterammen til oppsamleren. Gjør dette med begge posene.
9. Senk oppsamlerdekselet ned på posene.
10. Lås oppsamlerdekselet.

Fjerne blokkeringer fra oppsamlersystemet

⚠ ADVARSEL

Når oppsamleren er i drift, kan viften rotere og kutte av eller skade hendene dine.

- **Stans motoren og vent til alle deler slutter å bevege seg før du justerer, rengjør, reparerer eller undersøker viften og rensker sjakten. Ta ut nøkkelen.**
- **Rensk viften og røret med en pinne. Bruk aldri hånden.**
- **Hold ansikt, hender, føtter og andre kroppsdeler samt klær borte fra skjulte, bevegelige eller roterende deler.**

1. Koble fra kraftuttaket, flytt bevegeskontroll-spakene til den NØYTRALE LÅSESTILLINGEN og sett på parkeringsbremsen.
2. Før du forlater førerplassen må du slå av motoren, ta ut nøkkelen og vente til alle bevegelige deler står stille.
3. Tøm posen.
4. Koble fra røret fra viften.
5. Fjern røret fra oppsamleren.
6. Bruk en pinne eller en liknende gjenstand (ikke hendene) til å fjerne blokkeringen fra røret.

Merk: I de fleste tilfeller kan rusk ristes ut av røret.

7. Monter røret.
8. Hvis vifteenheten er blokkert, fjerner du remdekselet, låser opp vifteenheten og svinger den åpen.
9. Bruk en pinne eller en liknende gjenstand (ikke hendene) til å fjerne blokkeringen fra vifteenheten.
10. Når du har fjernet blokkeringen, lukker du vifteenheten slik at håndtaket går i inngrep.

Fjerne oppsamleren

⚠ ADVARSEL

Delene rundt motoren er varme hvis maskinen har vært i gang. Rører man varme komponenter kan det føre til brannskader.

- Ikke rør delene på motoren mens den er varm.
- Fjern oppsamleren når motoren er avkjølt.

⚠ FORSIKTIG

Hvis du ikke fjerner de fremre oppsamlervektene og bruker maskinen uten oppsamleretilhøret, kan maskinen bli ustabil og du kan miste kontrollen over den.

Fjern alltid de fremre vektene når du fjerner oppsamleretilhøret.

1. Koble fra kraftuttaket, flytt bevegeskontroll-spakene til den NØYTRALE LÅSESTILLINGEN og sett på parkeringsbremsen.
2. Før du forlater førerplassen må du slå av motoren, ta ut nøkkelen og vente til alle bevegelige deler står stille.
3. Fjern oppsamleren ved å gjenta oppsettavsnittene i motsatt rekkefølge. Begynn med trinn 8 [Montere oppsamleretilhøret \(side 13\)](#).
4. Fjern vifteenheten ved å gjenta oppsettavsnittene i motsatt rekkefølge. Se [monteringsinstruksjonene](#) for viften.

Merk: Påse at du fjerner den fremre vekten og monterer gressavlederen når du fjerner vifteenheten.

⚠ FARE

Hvis ikke gressavlederen, utslippsdekselet eller hele gressoppsamleren sitter på plass, vil du selv eller andre risikere å komme i kontakt med kniven eller gjenstander som blir slengt opp i luften. Kontakt med gressklipperkniver som roterer og gjenstander som slynges opp i luften, kan føre til at noen blir alvorlig skadet eller drept.

- **Monter alltid gressavlederen når du fjerner oppsamlingssystemet og endrer sideutslippsmodus.**
- **Hvis gressavlederen er skadet, må den skiftes ut omgående. Gressavlederen fører materiale ned mot bakken.**
- **Hold hender og føtter borte fra undersiden av maskinen.**
- **Prøv aldri å rengjøre utslippsområdet eller gressklipperknivene bortsett fra hvis du flytter kraftuttaket til AV-stillingen, vrir tenningsnøkkelen til AV-stillingen og tar ut nøkkelen.**

Transportere maskinen

Påse at låsen festes på baksiden av oppsamlerdekselet før du transporterer maskinen.

⚠ FARE

Transportering av maskinen med gress eller rusk i oppsamleren kan skade maskinen.

Ikke forlat gress eller rusk i oppsamleren ved transport av maskinen.

Vedlikehold

▲ FORSIKTIG

Dersom du lar tenningsnøkkelen stå i bryteren, kan noen starte motoren uten at det er tilsiktet, noe som kan påføre deg eller personer i nærheten alvorlige skader.

Fjern tenningsnøkkelen før du begynner med eventuelt vedlikeholdsarbeid.

Anbefalt vedlikeholdsplan

Vedlikeholdsintervall	Vedlikeholdsprosedyre
Etter de 8 første timene	<ul style="list-style-type: none">Inspiser oppsamlerremmen.Inspiser oppsamleren.
Etter hver bruk	<ul style="list-style-type: none">Rengjør oppsamleren, poser og viftehjulet for oppfyllingsindikatoren.
Hver 25. driftstime	<ul style="list-style-type: none">Inspiser oppsamlerremmen.Inspiser viftehjuleneheten.
Hver 100. driftstime	<ul style="list-style-type: none">Inspiser oppsamleren.

Rengjøre oppsamler og poser

Serviceintervall: Etter hver bruk

Merk: Hvis du ikke rengjør oppsamleren, kan tørket gress blokkere viftehuset og røret.

- Vask inn- og utsiden av oppsamlerdekselet, posene, rørene, viftehjulet for oppfyllingsindikatoren og maskinens underside. Bruk et mildt rengjøringsmiddel for biler på smuss.
- Påse at du fjerner gresstufser fra alle deler.
- La delene tørke godt etter vask.

Merk: Når alle delene er montert, slår du på maskinen i ett minutt for at tørkingen skal gå raskere.

Inspisere oppsamlerremmen

Serviceintervall: Etter de 8 første timene

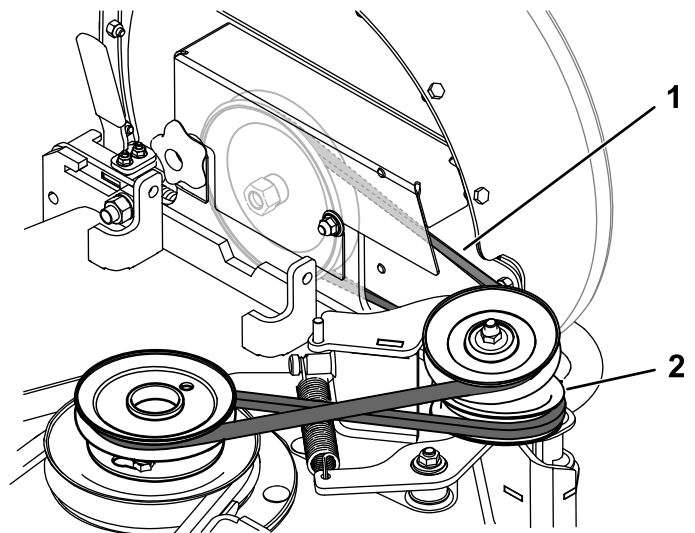
Hver 25. driftstime

Kontroller at remmene ikke har sprekker, frynsete kanter, brennmerker eller annen skade. Skift ut ødelagte remmer.

Skifte ut oppsamlerremmen

- Koble fra kraftuttaket, flytt bevegelseskontroll-spakene til den NØYTRALE LÅSESTILLINGEN og sett på parkeringsbremsen.

- Før du forlater førerplassen må du slå av motoren, ta ut nøkkelen og vente til alle bevegelige deler står stille.
- Senk klippeenheten til den laveste innstillingen.
- Løsne knotten på remdekslet og fjern dekslet.
- Åpne vifteenheten for å få tilgang til remmen og remskiven.
- Trekk den fjærbelastede lederullen bakover slik at remspenningen løsner ([Figur 28](#)).



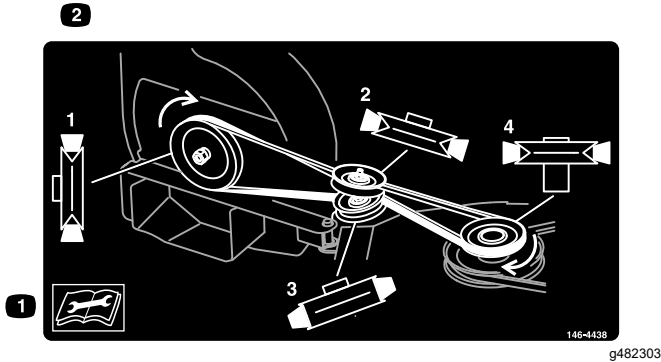
Figur 28

g256119

- Rem
- Fjærbelastet lederull

- Ta ut den eksisterende oppsamlerremmen fra klippeenheten og vifteenheten ved å rotere blåserremskiven mens du trekker av remmen.

8. Monter remmen rundt viften og lederullene som vist i Figur 29. Sett beltet inn i V-sporet på blåserremskiven. Hold remmen stram og roter skivene sakte for hånd.



Figur 29

9. Steng vifteenheten slik at håndtaket går i inngrep.
10. Monter remdekslet.

Inspisere oppsamleren

Serviceintervall: Hver 100. driftstime

Etter de 8 første timene

1. Koble fra kraftuttaket, flytt bevegelseskontroll-spakene til den NØYTRALE LÅSESTILLINGEN og sett på parkeringsbremsen.
2. Før du forlater førerplassen må du slå av motoren, ta ut nøkkelen og vente til alle bevegelige deler står stille.
3. Kontroller øvre rør, nedre rør, oppsamlerdeksel og vifteenheten. Skift ut disse delene hvis de er sprukne eller ødelagte.
4. Kontroller poser, oppsamleramme og skjerm. Erstatt deler som er sprukket eller ødelagt.
5. Stram alle løse skruer, bolter og muttere.

Undersøke knivbladene

1. Inspiser knivbladene regelmessig og hver gang en kniv treffer en gjenstand.
2. Monter nye kniver hvis knivene er svært slitt eller skadet. Se maskinens *brugerhåndbok* for mer informasjon om vedlikehold av kniver.

Montere gressklipperkniver

I de fleste tilfeller er det standardkniver for klipping av høyt gress som gir best oppsamlerytelse.

Bruk Toro Atomic-kniven for oppsamling av løv under tørre forhold. På tørre, støvete områder er det bedre å bruke kniver med middels eller lav høyde, da disse reduserer mengden støv og smuss som blåser ut, samtidig som de gir effektiv luftstrømning for oppsamling.

Ta kontakt med en autorisert forhandler hvis du lurer på hvilke kniver som egner seg best.

Se maskinens *brugerhåndbok* for mer informasjon om montering av knivene.

Lagring

1. Rengjør oppsamleret. Se [Rengjøre oppsamlere og poser \(side 20\)](#).
2. Inspiser oppsamleret med hensyn til skader. Se [Inspisere oppsamleren \(side 21\)](#).
3. Kontroller at oppsamlereposene er tomme og helt tørre.
4. Påse at remmen ikke er slitt eller har sprekker.
5. Maskinen må oppbevares på et rent og tørt sted, utenfor direkte sollys. Hvis du må lagre maskinen ute, dekk den til med et vannavvisende dekke. Dette beskytter plastdelene og forlenger maskinens levetid.

Feilsøking

Problem	Mulig årsak	Løsning
Det er unormal vibrasjon.	<ol style="list-style-type: none"> 1. Gressklipperkniven(e) er bøyd(e) eller ubalansert(e). 2. Knivmonteringsbolten er løs. 3. Vifteremskiven eller remskiveenheten er løs. 4. Oppsamlerremmen er slitt. 5. Vifteknivene er bøyd eller i ubalanse. 	<ol style="list-style-type: none"> 1. Monter ny(e) kniv(er). 2. Stram til knivmonteringsbolten. 3. Stram aktuell remskive. 4. Bytt remmen. 5. Kontakt et autorisert forhandlerverksted.
Oppsamlerytelsen reduseres.	<ol style="list-style-type: none"> 1. Motorhastigheten er lav. 2. Filteret i oppsamlerdekselet er tilstoppet. 3. Oppsamlerremmen er løs. 4. Røret eller viften er tilstoppet. 5. Posene er fulle. 	<ol style="list-style-type: none"> 1. Kjør alltid oppsamleren ved full hastighet. 2. Fjern rusk, løv eller gress fra filteret. 3. Bytt oppsamlerremmen. 4. Finn og fjern rusk som sitter fast. 5. Tøm beholderen.
Vifte og rør tilstoppes for ofte.	<ol style="list-style-type: none"> 1. Posene er for fulle. 2. Motorhastigheten er lav. 3. Gresset er for vått. 4. Gresset er for høyt. 5. Filteret i oppsamlerdekselet er tilstoppet. 6. Bakkehastigheten er for rask. 7. Oppsamlerremmen er slitt. 8. Oppsamlerremmen er feil montert. 	<ol style="list-style-type: none"> 1. Tøm posene oftere. 2. Kjør alltid oppsamleren ved full hastighet. 3. Klipp gresset når det er tørt. 4. Ikke kutt mer enn 51–76 mm eller $\frac{1}{3}$ av gresshøyden (det som er kortest). 5. Fjern rusk, løv eller gress fra filteret. 6. Kjør saktere ved full gass. 7. Bytt remmen. 8. Monter remmen korrekt.
Rusk blåses ut.	<ol style="list-style-type: none"> 1. Posene er for fulle. 2. Bakkehastigheten er for rask. 3. Klippeenheten er ikke rettet opp. 	<ol style="list-style-type: none"> 1. Tøm posene oftere. 2. Kjør saktere ved full gass. 3. Se maskinens <i>brugerhåndbok</i> for nivellering av klippeenheten.
Viftehjulet snurrer ikke fritt.	<ol style="list-style-type: none"> 1. Vifteenheten er hindret. 2. Viftehjulet er ikke justert eller er bøyd. 3. Viftehjulet er løst. 	<ol style="list-style-type: none"> 1. Fjern rusk, løv eller gress fra viftehjulet. 2. Kontakt et autorisert forhandlerverksted. 3. Stram maskinvaren på viftehjulet.

California Proposition 65-advarsel

Hva er denne advarselen?

Du kan se et produkt for salg som har følgende advarselsmerke:



ADVARSEL: Kreftfremkallende og skadelig for forplantningsevnen –
www.p65Warnings.ca.gov.

Hva er Prop 65?

Prop 65 gjelder for enhver virksomhet som har drift i California, selger produkter i California eller som lager produkter som kan selges i eller fraktes inn i California. Det pålegger at Californias guvernør har og offentliggjør en liste over de kjemikalier som det er kjent at kan forårsake kreft, fosterskader og/eller annen forplantningsskade. Listen, som oppdateres hvert år, inkluderer hundrevis av kjemikalier som brukes i mange dagligvarer. Formålet med Prop 65 er å informere offentligheten om disse kjemikaliene, og hvor utsatt man er for dem.

Prop 65 forbyr ikke salget av produkter som inneholder disse kjemikaliene, men krever i stedet advarsler på produktene, produktemballasjen eller litteraturen som følger med produktet. Videre betyr ikke en Prop 65-advarsel at et produkt ikke oppfyller produktsikkerhetsstandarder eller -krav. Faktisk har Californias myndigheter gjort det klart at en Prop 65-advarsel «ikke er det samme som en regulatorisk uttalelse om hvorvidt et produkt er 'trygt' eller 'utrygt'». Mange av disse kjemikalier er blitt benyttet i produkter som har vært i daglig bruk i årevis, uten noen dokumenterte skadevirkninger. For mer informasjon, gå til <https://oag.ca.gov/prop65/faqs-view-all>.

En Prop 65-advarsel betyr at et selskap har enten (1) vurdert eksponeringsnivået og konkludert med at det overstiger «ikke-signifikant risikonivå», eller (2) har valgt å gi en advarsel basert på at de vet at et oppført kjemisk stoff er brukt, men de har ikke vurdert eksponeringsnivået.

Gjelder denne loven overalt?

Prop 65-advarslene er kun pålagt under Californias lov. Disse advarslene kan ses over hele California, i alle slags sammenhenger, inkludert, men ikke begrenset til, restauranter, dagligvarebutikker, hoteller, skoler og sykehus, og på et bredt spekter av produkter. I tillegg fører enkelte internett- og postordreforhandlere Prop 65-advarsler på nettsidene eller i katalogene sine.

Er Californias advarsler strengere eller mindre strenge enn de føderale reglene?

Prop 65-standarder er ofte strengere enn både føderale og internasjonale standarder. Det er forskjellige stoffer som krever en Prop 65-advarsel selv på nivåer som er mye lavere enn grensene satt føderalt. For eksempel er Prop 65-standarden for advarsler om bly 0,5 µg/dag, noe som er godt under føderale og internasjonale nivåer.

Hvorfor har ikke alle lignende produkter en slik advarsel?

- Produkter som selges i California, trenger en Prop 65-merking, mens lignende produkter som selges andre steder, ikke trenger det.
- Et selskap som er involvert i en Prop 65-rettssak, og som kommer til et forlik, kan bli påkrevd å ha Prop 65-advarsler på produktene sine. Men andre selskaper som lager lignende produkter, blir ikke nødvendigvis påkrevd det samme.
- Håndhevelsen av Prop 65 er ikke helt konsekvent.
- Selskaper kan velge å ikke gi advarsler, fordi de har konkludert med at det ikke er nødvendig for dem å gjøre dette under Prop 65. Det at et produkt ikke har en advarsel, betyr ikke at produktet er fri for de oppførte kjemikaliene på lignende nivå.

Hvorfor har Toro inkludert en slik advarsel?

Toro har valgt å gi forbrukere så mye informasjon som mulig, slik at de kan ta informerte beslutninger om produktene de kjøper og bruker. Toro gir advarsler i enkelte tilfeller hvor vi vet at én eller flere oppførte kjemikalier er brukt, uten å ha evaluert eksponeringsnivået, siden ikke alle oppgitte kjemikalier har en bestemt pålagt eksponeringsgrense. Selv om eksponeringen fra Toro-produkter kan være ubetydelig eller godt innenfor «ikke-signifikant risiko»-nivået, har Toro valgt å gi Prop 65-advarsler på en føre-var-basis. I tillegg kan Toro risikere å bli saksøkt av delstaten California eller private parter som ønsker at Prop 65 skal håndheves, og bli ilagt dyre bøter, hvis vi ikke gir slike advarsler.