



Count on it.

Form No. 3470-950 Rev B

Manuel de l'utilisateur

Greensmaster® 3250-D à 2 roues motrices

N° de modèle 04384—N° de série 418200000 et suivants



Ce produit est conforme à toutes les directives européennes pertinentes. Pour plus de renseignements, reportez-vous à la Déclaration de conformité spécifique du produit fournie séparément.

Vous commettez une infraction à la section 4442 ou 4443 du Code des ressources publiques de Californie si vous utilisez cette machine dans une zone boisée, broussailleuse ou recouverte d'herbe à moins d'équiper le moteur d'un pare-étincelles, tel que défini à la section 4442, maintenu en bon état, ou à moins de construire, équiper et entretenir le moteur de manière à prévenir les incendies.

Le manuel du propriétaire du moteur ci-joint est fourni à titre informatif concernant la réglementation de l'Agence américaine pour la protection de l'environnement (EPA) et la réglementation antipollution de l'état de Californie relative aux systèmes antipollution, à leur entretien et à leur garantie. Vous pouvez vous en procurer un nouvel exemplaire en vous adressant au constructeur du moteur.

Si cette machine est équipée d'un système télématique, demandez conseil à votre distributeur Toro agréé pour savoir comment l'activer.

⚠ ATTENTION

CALIFORNIE

Proposition 65 - Avertissement

L'état de Californie considère les gaz d'échappement des moteurs diesel et certains de leurs composants comme susceptibles de provoquer des cancers, des malformations congénitales et autres troubles de la reproduction.

Les bornes de la batterie et accessoires connexes contiennent du plomb et des composés de plomb. L'état de Californie considère ces substances chimiques comme susceptibles de provoquer des cancers et des troubles de la reproduction. Lavez-vous les mains après avoir manipulé la batterie.

L'utilisation de ce produit peut entraîner une exposition à des substances chimiques considérées pas l'état de Californie comme capables de provoquer des cancers, des anomalies congénitales ou d'autres troubles de la reproduction.

Introduction

Cette machine est une tondeuse de greens autoportée à cylindre prévue pour les utilisateurs professionnels employés à des applications professionnelles. Elle est principalement conçue pour tondre les pelouses régulièrement entretenues. L'utilisation de ce produit à d'autres fins que celle prévue peut être dangereuse pour vous-même et toute personne à proximité.

Lisez attentivement cette notice pour apprendre comment utiliser et entretenir correctement votre produit, et éviter ainsi de l'endommager ou de vous blesser. Vous êtes responsable de l'utilisation sûre et correcte du produit.

Pour plus d'informations, y compris des conseils de sécurité, des documents de formation, des renseignements concernant un accessoire, pour obtenir l'adresse d'un concessionnaire ou pour enregistrer votre produit, rendez-vous sur www.Toro.com.

Pour obtenir des prestations de service, des pièces d'origine Toro ou des renseignements complémentaires, munissez-vous des numéros de modèle et de série du produit et contactez un distributeur Toro agréé. La [Figure 1](#) indique l'emplacement des numéros de modèle et de série sur le produit. Inscrivez les numéros dans l'espace réservé à cet effet.

Important: Avec votre appareil mobile, vous pouvez scanner le QR code sur l'autocollant du numéro de série (le cas échéant) afin d'accéder aux informations sur la garantie, les pièces détachées et autres renseignements concernant le produit.

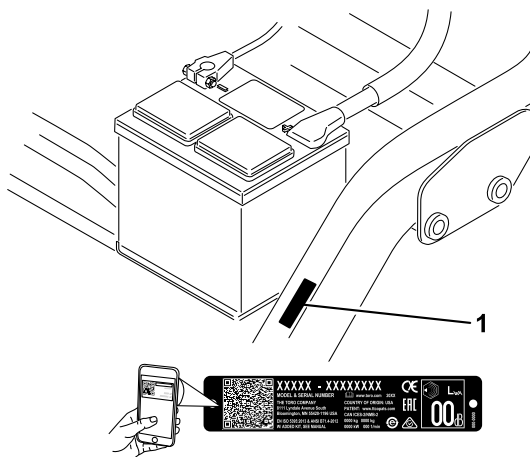


Figure 1

1. Emplacement des numéros de modèle et de série

g234995

N° de modèle _____
N° de série _____

Les mises en garde de ce manuel soulignent des dangers potentiels et sont signalées par le symbole de sécurité (Figure 2), qui indique un danger pouvant entraîner des blessures graves ou mortelles si les précautions recommandées ne sont pas respectées.



Figure 2
Symbole de sécurité

g000502

Ce manuel utilise deux termes pour faire passer des renseignements essentiels. **Important** pour attirer l'attention sur des informations d'ordre mécanique spécifiques et **Remarque** pour souligner des informations d'ordre général méritant une attention particulière.

Table des matières

Sécurité	4
Consignes de sécurité générales	4
Autocollants de sécurité et d'instruction	4
Mise en service	9
1 Montage du siège	10
2 Charge de la batterie	11
3 Montage de l'arceau de sécurité	11
4 Installation du dispositif télématique	11
5 Réduction de la pression des pneus	12
6 Montage des bâtis porteurs avant	13
7 Réglage des galets des bâtis porteurs	13
8 Pose du refroidisseur d'huile	14
9 Montage des unités de coupe	14
10 Marquage des bacs à herbe extérieurs	15
11 Réglage de la hauteur de transport	15
12 Ajout de masse arrière	17
13 Montage du kit de protection CE	17
14 Mise en place des autocollants CE	17
15 Rodage des freins	18
Vue d'ensemble du produit	18
Commandes	18
Caractéristiques techniques	21
Outils et accessoires	21
Avant l'utilisation	22
Contrôles de sécurité avant l'utilisation	22
Remplissage du réservoir de carburant	22

Procédures d'entretien quotidien	23
Pendant l'utilisation	23
Consignes de sécurité pendant l'utilisation	23
Rodage de la machine	25
Démarrage du moteur	25
Contrôle de la machine après le démarrage du moteur	25
Arrêt du moteur	26
Contrôle du système de sécurité	26
Conduire la machine sans tondre	27
La tonte des greens	27
Après l'utilisation	29
Consignes de sécurité après l'utilisation	29
Contrôle et nettoyage après utilisation	30
Remorquage de la machine	30
Transport de la machine	31
Entretien	32
Consignes de sécurité pendant l'entretien	32
Programme d'entretien recommandé	33
Liste de contrôle pour l'entretien journalier	34
Lubrification	35
Graissage de la machine	35
Entretien du moteur	36
Sécurité du moteur	36
Entretien du filtre à air	36
Contrôle du niveau, vidange de l'huile moteur et remplacement du filtre à huile	37
Entretien du système d'alimentation	39
Vidange de l'eau du filtre à carburant	39
Remplacement du filtre à carburant	40
Contrôle des conduites et raccords	40
Entretien du système électrique	41
Consignes de sécurité relatives au système électrique	41
Accéder à la batterie	41
Débranchement de la batterie	41
Branchement de la batterie	42
Charge de la batterie	42
Emplacement des fusibles	43
Entretien du système d'entraînement	44
Contrôle de la pression des pneus	44
Contrôle du couple de serrage des écrous de roues	44
Réglage du point mort de la transmission	44
Réglage de la vitesse de transport	45
Réglage de la vitesse de tonte	46
Entretien du système de refroidissement	46
Consignes de sécurité relatives au système de refroidissement	46
Nettoyage de la grille de radiateur	46
Contrôle du niveau de liquide de refroidissement	47
Entretien des freins	48

Rodage des freins	48
Réglage des freins	48
Entretien des courroies	49
Réglage de la courroie d'alternateur	49
Entretien des commandes	49
Réglage du levage et de l'abaissement des unités de coupe	49
Entretien du système hydraulique	50
Consignes de sécurité relatives au système hydraulique	50
Vidange du liquide hydraulique	50
Contrôle des flexibles et conduits hydrauliques	52
Entretien des unités de coupe	52
Consignes de sécurité relative aux lames	52
Contrôle du contact cylindre/contre-lame	52
Réglage de la vitesse des cylindres	52
Rodage des cylindres	54
Remisage	55
Consignes de sécurité pour le remisage	55
Préparation de la machine au remisage	55

Sécurité

Consignes de sécurité générales

Ce produit peut sectionner les mains ou les pieds et projeter des objets.

- Vous devez lire et comprendre le contenu de ce *Manuel de l'utilisateur* avant de démarrer le moteur.
- Accordez toute votre attention à l'utilisation de la machine. Ne faites rien d'autre qui puisse vous distraire, au risque de causer des dommages corporels ou matériels.
- N'approchez pas les mains ou les pieds des composants mobiles de la machine.
- N'utilisez pas la machine s'il manque des capots ou d'autres dispositifs de protection, ou s'ils sont défectueux.
- N'admettez personne, notamment les enfants, dans le périmètre de travail. N'autorisez jamais les enfants à utiliser la machine.
- Avant de quitter la position d'utilisation, coupez le moteur, enlevez la clé et attendez l'arrêt complet de tout mouvement. Laissez refroidir la machine avant de la régler, d'en faire l'entretien, de la nettoyer ou de la remisage.

L'usage ou l'entretien incorrect de cette machine peut occasionner des accidents. Pour réduire les risques d'accidents et de blessures, respectez les consignes de sécurité qui suivent. Tenez toujours compte des mises en garde signalées par le symbole de sécurité (▲) et la mention Prudence, Attention ou Danger. Le non respect de ces instructions peut entraîner des blessures graves ou mortelles.

Autocollants de sécurité et d'instruction



Des autocollants de sécurité et des instructions bien visibles par l'utilisateur sont placés près de tous les endroits potentiellement dangereux. Remplacez tout autocollant endommagé ou manquant.

GREENSMASER 3250-D SEE OPERATOR'S MANUAL

QUICK REFERENCE AID

CHECK/SERVICE (daily)

- OIL LEVEL, ENGINE
- OIL LEVEL, HYDRAULIC TANK
- BRAKE FUNCTION
- INTERLOCK SYSTEM:
 - 4a. SEAT INTERLOCK
 - 4b. NEUTRAL SENSOR
 - 4c. MOW SENSOR
 - 4d. PARKING BRAKE INTERLOCK
- WATER SEPARATOR/FUEL FILTER
- AIR CLEANER
- RADIATOR SCREEN
- TIRE PRESSURE (8-12 psi front, 8-15 psi rear)
- BATTERY
- GREASE POINT (6)
- FUEL - DIESEL #2
- WHEEL NUT TORQUE (70-90 FT.LBS)
- FAN/ALTERNATOR/WATER PUMP BELT
- COOLANT LEVEL

FLUID SPECIFICATIONS / CHANGE INTERVALS

See operator's manual for initial change	FLUID TYPE	CAPACITY	CHANGE INTERVALS	FILTER PART NO.	
		QT.	FLUID	FILTER	
A. ENGINE OIL	SAE 15W-40	3.7	3.5	100 hrs. / 100 hrs.	115-4189
B. HYDRAULIC OIL	SAE 46	20.8	22	2000 hrs. / 1000 hrs.	107-9531
C. AIR CLEANER				200 hrs.	108-3811
D. FUEL FILTER				500 hrs.	110-9049
E. FUEL TANK	NO. 2 DIESEL	22.7	3.0		Drain and flush, 2 years
F. COOLANT	ANTIFREEZE	3.2	3.4		Drain and flush, 2 years

199276



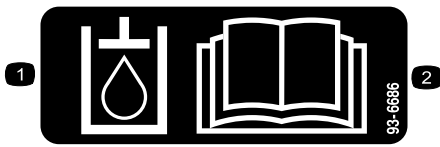
93-8068

decal93-8068

1. Pour la procédure de verrouillage et de déverrouillage du bras de direction, lisez le *Manuel de l'utilisateur*.

139-2726

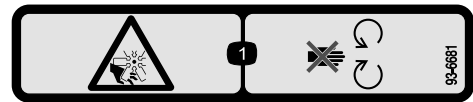
decal139-2726



93-6686

decal93-6686

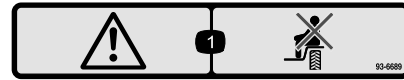
1. Liquide hydraulique
2. Lisez le *Manuel de l'utilisateur*.



93-6681

decal93-6681

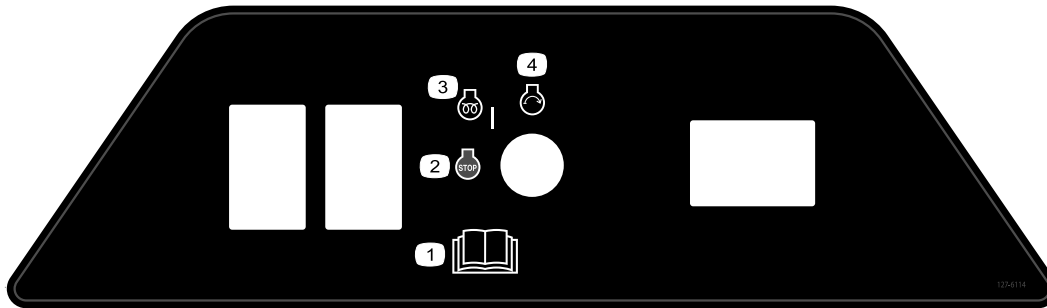
1. Risque de coupure/mutilation par le ventilateur – ne vous approchez pas des pièces mobiles.



93-6689

decal93-6689

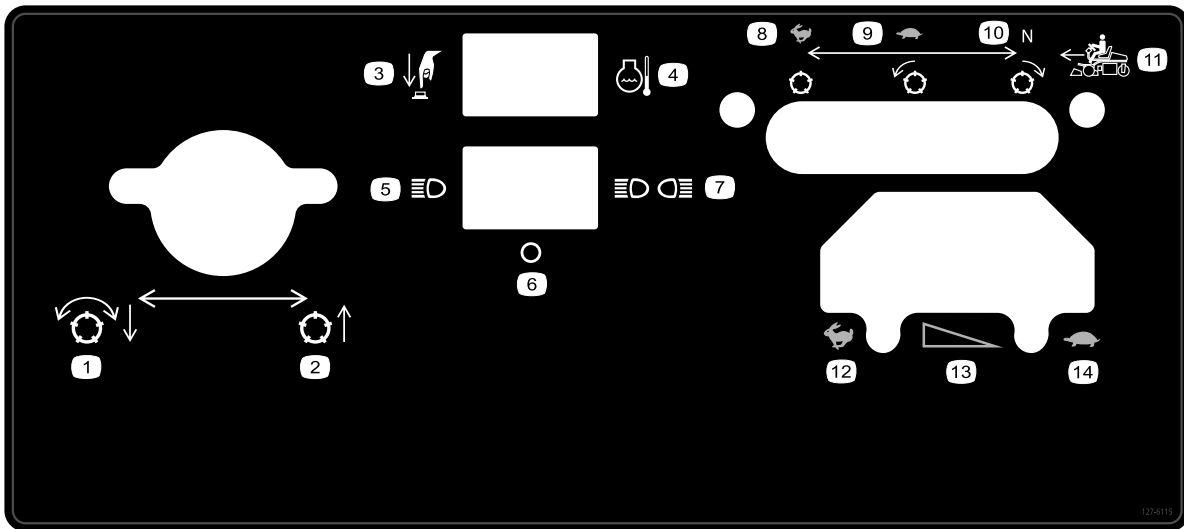
1. Attention – ne transportez pas de passagers.



127-6114

decal127-6114

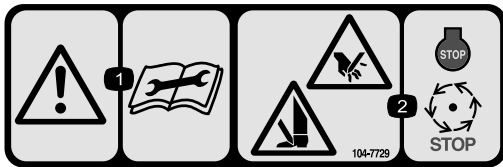
1. Lisez le *Manuel de l'utilisateur*.
2. Arrêt du moteur
3. Préchauffage
4. Démarrage du moteur



127-6115

decal127-6115

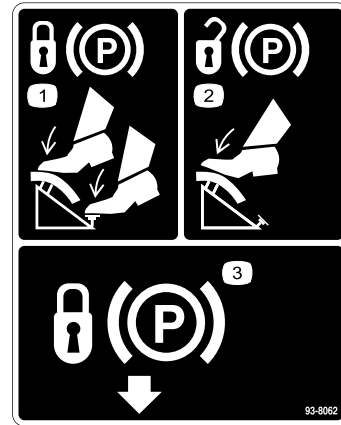
- | | | | |
|--|--------------------------|--|-----------------------------------|
| 1. Abaissement et embrayage des cylindres | 5. Éclairage simple | 9. Lent, rotation avant de cylindre | 13. Changement de vitesse graduel |
| 2. Levage de l'unité de coupe | 6. Éteint | 10. Point mort, rotation arrière de cylindre | 14. BAS RÉGIME |
| 3. Appuyez sur le bouton | 7. Éclairage double | 11. Marche avant | |
| 4. Température du liquide de refroidissement | 8. Rapide, cylindre fixe | 12. HAUT RÉGIME | |



decal104-7729

104-7729

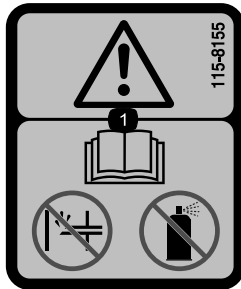
1. Attention – lisez les instructions avant de procéder à l'entretien ou à des révisions.
2. Risque de coupure/mutilation des mains ou des pieds – coupez le moteur et attendez l'arrêt de toutes les pièces mobiles.



decal93-8062

93-8062

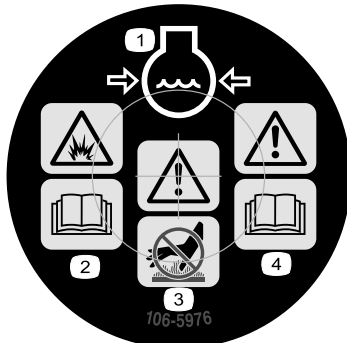
1. Pour verrouiller le frein de stationnement, appuyez sur la pédale de frein et le verrou du frein de stationnement.
2. Pour déverrouiller le frein de stationnement, appuyez sur la pédale de frein.
3. Verrou du frein de stationnement



decal115-8155

115-8155

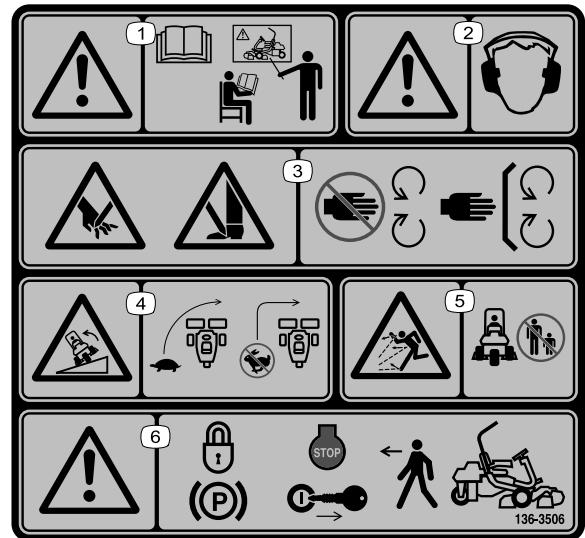
1. Attention – lisez le *Manuel de l'utilisateur*. N'amorcez pas le moteur et n'utilisez pas de liquide d'aide au démarrage.



decal106-5976

106-5976

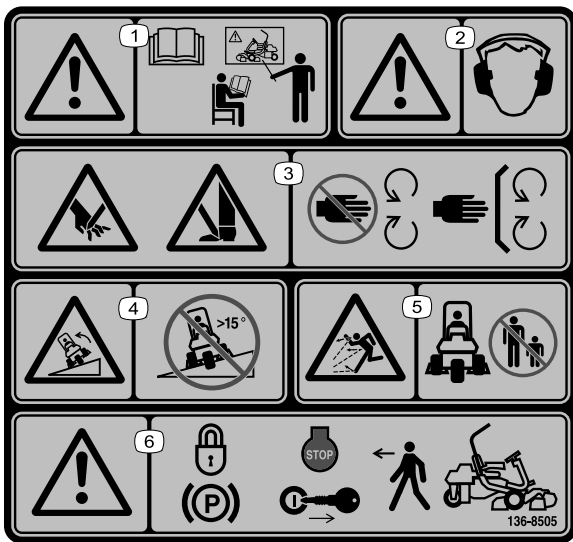
1. Liquide de refroidissement du moteur sous pression
2. Risque d'explosion – lisez le *Manuel de l'utilisateur*.
3. Attention – ne touchez pas la surface chaude.
4. Attention – lisez le *Manuel de l'utilisateur*.



decal136-8506

136-8506

1. Attention – lisez le *Manuel de l'utilisateur* ; n'utilisez pas cette machine à moins d'avoir les compétences nécessaires.
2. Attention – portez des protecteurs d'oreilles.
3. Risque de coupure/mutilation des mains et des pieds – ne vous approchez pas des pièces mobiles et gardez toutes les protections en place.
4. Risque de renversement – ralentissez la machine avant de changer de direction ; ne prenez pas de virages à grande vitesse.
5. Risque de projection d'objets – n'autorisez personne à s'approcher.
6. Attention – serrez le frein de stationnement, coupez le moteur et enlevez la clé avant de quitter la machine.



136-8505

decal136-8505

Remarque: Cette machine est conforme au test de stabilité standard de l'industrie pour les essais de stabilité statique latérale et longitudinale par rapport à la pente maximale recommandée, indiquée sur l'autocollant. Lisez les instructions relatives à l'utilisation de la machine sur les pentes qui figurent dans le *Manuel de l'utilisateur* pour déterminer si les conditions d'utilisation et le site actuels se prêtent à l'utilisation de la machine. Les variations de terrain peuvent modifier le fonctionnement de la machine sur les pentes.

- | | |
|--|--|
| 1. Attention – lisez le <i>Manuel de l'utilisateur</i> ; n'utilisez pas cette machine à moins d'avoir les compétences nécessaires. | 4. Risque de renversement – ne travaillez jamais sur des pentes de plus de 15°. |
| 2. Attention – portez des protecteurs d'oreilles. | 5. Risque de projection d'objets – n'autorisez personne à s'approcher. |
| 3. Risque de coupure/mutilation des mains et des pieds – ne vous approchez pas des pièces mobiles et gardez toutes les protections en place. | 6. Attention – serrez le frein de stationnement, coupez le moteur et enlevez la clé avant de quitter la machine. |

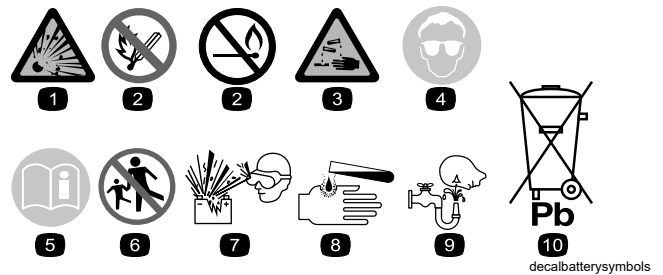
WARNING: Cancer and Reproductive Harm - www.P65Warnings.ca.gov. For more information, please visit www.tcoCAProp65.com

CALIFORNIA SPARK ARRESTER WARNING

Operation of this equipment may create sparks that can start fires around dry vegetation. A spark arrester may be required. The operator should contact local fire agencies for laws or regulations relating to fire prevention requirements.

133-8062

decal133-8062

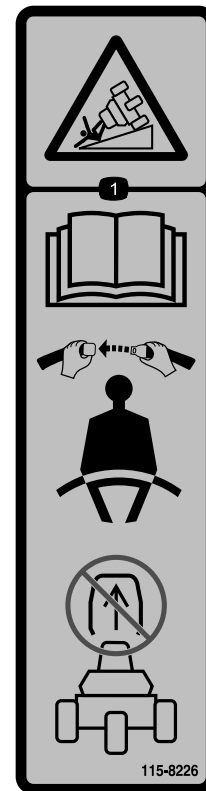


decalbatterysymbols

Symboles utilisés sur la batterie

Certains ou tous les symboles suivants figurent sur la batterie.

- | | |
|--|---|
| 1. Risque d'explosion | 6. Tenez tout le monde à bonne distance de la batterie. |
| 2. Restez à distance des flammes nues ou des étincelles, et ne fumez pas | 7. Portez une protection oculaire ; les gaz explosifs peuvent causer la cécité et d'autres blessures. |
| 3. Liquide caustique/risque de brûlure chimique | 8. L'acide de la batterie peut causer la cécité ou des brûlures graves. |
| 4. Portez une protection oculaire. | 9. Rincez immédiatement les yeux avec de l'eau et consultez un médecin rapidement. |
| 5. Lisez le <i>Manuel de l'utilisateur</i> . | 10. Contient du plomb – ne mettez pas au rebut |



115-8226

decal115-8226

115-8226

1. Risque de renversement – lisez le *Manuel de l'utilisateur* ; attachez la ceinture de sécurité ; ne retirez pas l'arceau de sécurité.

GREENSMMASTER 3XXX							
1	2		3		4		5
	3.8 MPH 6.1 Km/h	5.0 MPH 8.0 Km/h	3.8 MPH 6.1 Km/h	5.0 MPH 8.0 Km/h	3.8 MPH 6.1 Km/h	5.0 MPH 8.0 Km/h	3.8 MPH 6.1 Km/h
0.062" / 1.6mm	N/R	N/R	9	N/R	9	N/R	9
0.094" / 2.4mm	N/R	N/R	9	N/R	9	N/R	9
0.125" / 3.2mm	N/R	N/R	9	N/R	9	N/R	9
0.156" / 4.0mm	N/R	N/R	9	N/R	9	N/R	N/R
0.188" / 4.8mm	N/R	N/R	9	N/R	7	N/R	N/R
0.218" / 5.5mm	N/R	N/R	9	N/R	6	N/R	N/R
0.250" / 6.4mm	7	N/R	6	7	5	7	N/R
0.312" / 7.9mm	6	N/R	5	6	4	6	N/R
0.375" / 9.5mm	6	7	4	5	4	5	N/R
0.438" / 11.1mm	6	6	4	5	3	4	N/R
0.500" / 12.7mm	5	6	3	4	N/R	N/R	N/R
0.625" / 15.9mm	4	5	3	3	N/R	N/R	N/R
0.750" / 19.0mm	3	4	3	3	N/R	N/R	N/R
0.875" / 22.2mm	3	4	N/R	3	N/R	N/R	N/R
1.000" / 25.4mm	3	3	N/R	N/R	N/R	N/R	N/R

115-8156

decal115-8156

- | | | | |
|-----------------------------|------------------------------|------------------------------|------------------|
| 1. Hauteur de cylindres | 3. Unité de coupe à 8 lames | 5. Unité de coupe à 14 lames | 7. Haute vitesse |
| 2. Unité de coupe à 5 lames | 4. Unité de coupe à 11 lames | 6. Vitesse des cylindres | 8. Basse vitesse |

Mise en service

Pièces détachées

Reportez-vous au tableau ci-dessous pour vérifier si toutes les pièces ont été expédiées.

Procédure	Description	Qté	Utilisation
1	Siège	1	Montage du siège sur le socle.
	Écrou (5/16")	4	
2	Aucune pièce requise	–	Charge de la batterie.
3	Arceau de sécurité	1	Montage de l'arceau de sécurité.
	Boulon (5/8" x 4 1/2")	4	
	Contre-écrou (5/8")	4	
4	Dispositif télématique	1	Installation du dispositif télématique.
	Support du dispositif	1	
	Faisceau de câblage du dispositif télématique	1	
	Boulon (n° 10)	2	
	Écrou (n° 10)	2	
	Étrier fileté	1	
Écrou (3/8")	2		
5	Aucune pièce requise	–	Réduction de la pression des pneus.
6	Bâti porteur	2	Montage des bâtis porteurs avant.
	Entretoise	2	
	Boulon (1/2" x 3 1/4")	2	
	Contre-écrou (1/2")	2	
7	Aucune pièce requise	–	Réglage des galets des bâtis porteurs.
8	Aucune pièce requise	–	Pose du refroidisseur d'huile (option).
9	Crochet de levage décentré (voir le Manuel de l'utilisateur de l'unité de coupe pour les Instructions d'installation)	3	Montage des unités de coupe.
	Vis (fournie avec l'unité de coupe)	6	
	Boulon (n.° 10 x 5/8")	1	
	Écrou de blocage (n.° 10)	1	
	Unité de coupe (vendue séparément)	3	
	Rotule (fournie avec l'unité de coupe)	6	
	Bac à herbe	3	
10	Aucune pièce requise	–	Marquage des bacs à herbe extérieurs.
11	Aucune pièce requise	–	Réglage de la hauteur de transport.
12	Kit masse arrière (réf. 100-6442 ou 99-1645 à se procurer séparément)	1	Ajout de masse arrière.
	Chlorure de calcium (à se procurer séparément)	18 kg	
13	Kit de protection CE (réf. 04441 à se procurer séparément)	1	Montage du kit de protection CE.

Procédure	Description	Qté	Utilisation
14	Autocollant de sécurité (réf. 136-8505)	1	Mise en place des autocollants CE (si nécessaire).
	Autocollant de marque de conformité CE	1	
	Autocollant de l'année de production CE	1	
15	Aucune pièce requise	–	Rodage des freins.

Remarque: Les fixations des unités de coupe de la Greensmaster 3250-D sont fournies avec les unités de coupe.

1

Montage du siège

Pièces nécessaires pour cette opération:

1	Siège
4	Écrou (5/16")

Procédure

Remarque: Montez les glissières de siège dans les trous de montage avant pour obtenir 7,6 cm de réglage supplémentaires vers l'avant, ou dans les trous de montage arrière pour obtenir 7,6 cm de réglage supplémentaires vers l'arrière.

1. Retirez les contre-écrous de fixation des glissières de siège aux sangles du socle de transport. Mettez les contre-écrous au rebut.
2. Connectez le faisceau de câblage au contacteur du siège.
3. Fixez les glissières du siège au support de siège avec les contre-écrous (5/16") fournis dans les pièces détachées ([Figure 3](#)).

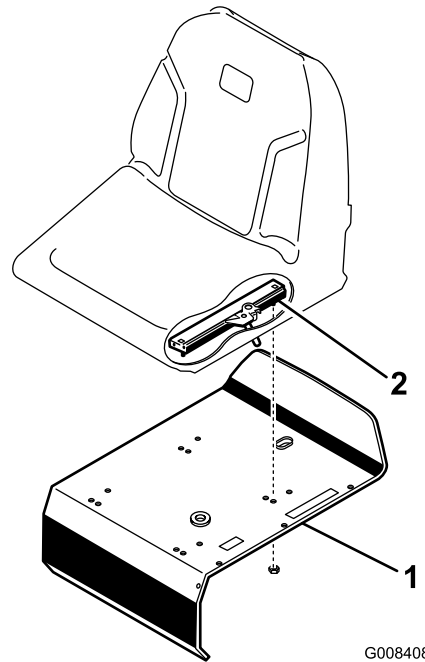


Figure 3

1. Support de siège 2. Glissière de siège

2

Charge de la batterie

Aucune pièce requise

Procédure

Chargez la batterie ; voir [Charge de la batterie \(page 42\)](#).

3

Montage de l'arceau de sécurité

Pièces nécessaires pour cette opération:

1	Arceau de sécurité
4	Boulon ($\frac{5}{8}$ " x $4\frac{1}{2}$ ")
4	Contre-écrou ($\frac{5}{8}$ ")

Procédure

1. Positionnez l'arceau de sécurité de sorte que la partie courbe en haut du tube soit dirigée vers l'avant de la machine ([Figure 4](#)).

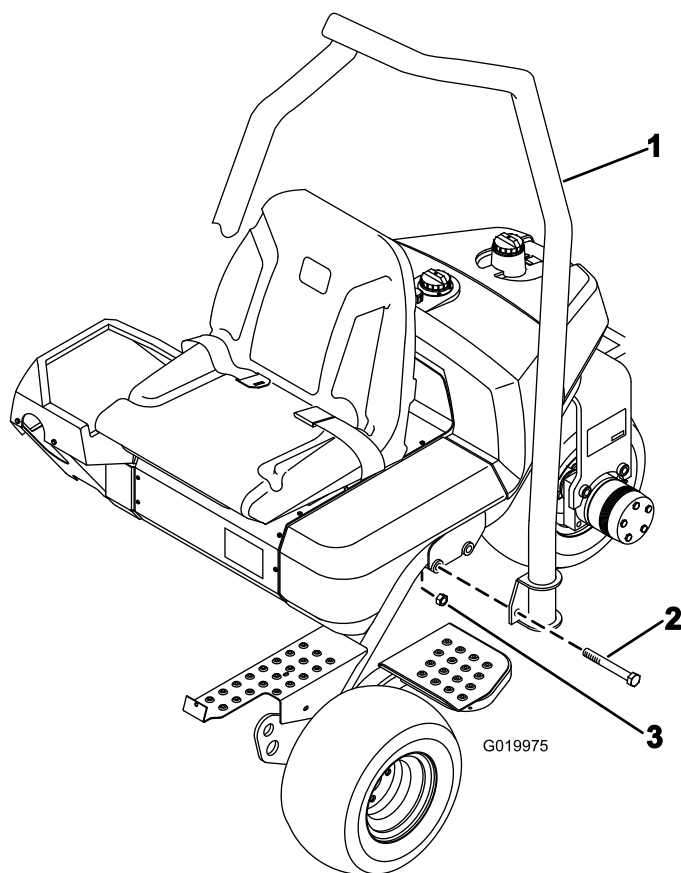


Figure 4

g019975

1. Arceau de sécurité
2. Boulon ($\frac{5}{8}$ " x $4\frac{1}{2}$ ")
3. Contre-écrou ($\frac{5}{8}$ ")

2. Abaissez l'arceau de sécurité sur le cadre en l'alignant sur les trous de fixation ([Figure 4](#)).
3. Fixez chaque côté de l'arceau de sécurité au cadre avec 2 boulons ($\frac{5}{8}$ " x $4\frac{1}{2}$ ") et contre-écrous, comme montré à la [Figure 4](#).
4. Serrez les fixations à un couple de 183 à 223 N·m.

4

Installation du dispositif télématique

Pièces nécessaires pour cette opération:

1	Dispositif télématique
1	Support du dispositif
1	Faisceau de câblage du dispositif télématique
2	Boulon (n° 10)
2	Écrou (n° 10)
1	Étrier fileté
2	Écrou (3/8")

Procédure

1. Fixez le support du dispositif sur l'arceau de sécurité (Figure 5) à l'aide d'étrier fileté et de 2 écrous (3/8").
2. Branchez le connecteur du dispositif sur le connecteur du faisceau du dispositif télématique étiqueté P02 (Figure 5).
3. Acheminez le faisceau de câblage vers le bas, le long de l'arceau de sécurité et branchez le connecteur du faisceau étiqueté P01 sur le connecteur du faisceau de la machine étiqueté P48.

Avec 2 boulons (n° 10) et 2 écrous (n° 10), fixez le dispositif télématique sur son support (Figure 5).

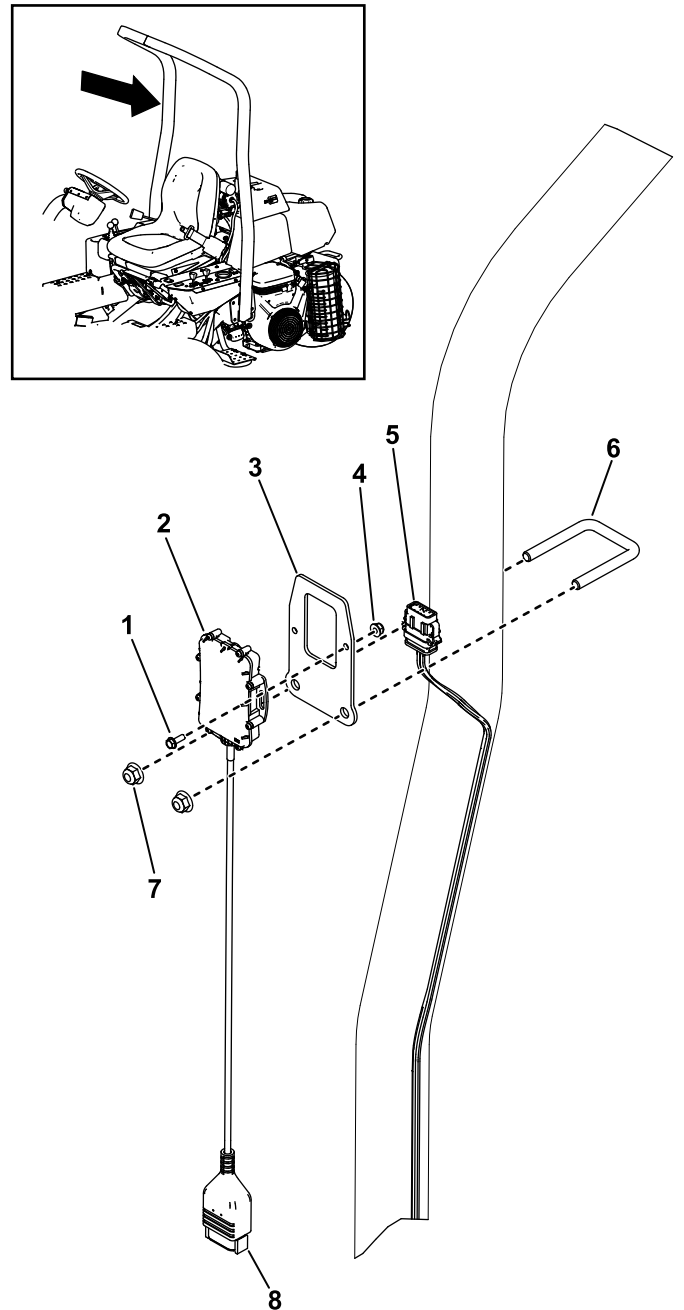


Figure 5

g535780

- | | |
|---------------------------|---|
| 1. Boulon (n° 10) | 5. Faisceau de câblage du dispositif télématique |
| 2. Dispositif télématique | 6. Étrier fileté |
| 3. Support du dispositif | 7. Écrou (3/8") |
| 4. Écrou (n° 10) | 8. Connecteur du faisceau du dispositif télématique |

5

Réduction de la pression des pneus

Aucune pièce requise

Procédure

Les pneus sont surgonflés en usine pour le transport. Rétablissez la pression correcte avant de mettre la machine en marche. Voir [Contrôle de la pression des pneus \(page 44\)](#).

6

Montage des bâtis porteurs avant

Pièces nécessaires pour cette opération:

2	Bâti porteur
2	Entretoise
2	Boulon (1/2" x 3/4")
2	Contre-écrou (1/2")

Procédure

1. Montez un bâti porteur sur chaque chape avec une entretoise, un boulon (1/2" x 3/4") et un contre-écrou (1/2") ; voir [Figure 6](#). Serrez à un couple de 91 à 113 N·m.

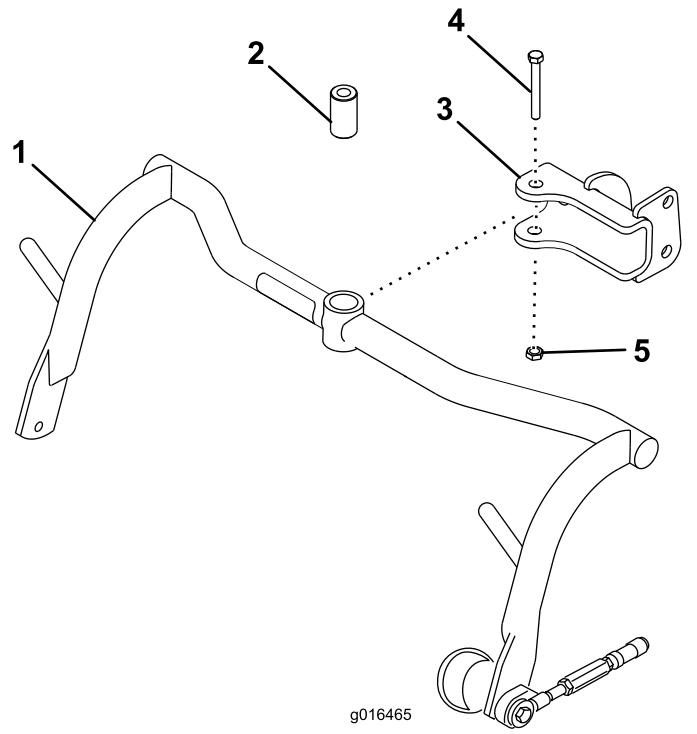


Figure 6

- | | |
|-----------------|-------------------------|
| 1. Bâti porteur | 4. Boulon (1/2" x 3/4") |
| 2. Entretoise | 5. Contre-écrou (1/2") |
| 3. Chape | |

2. Lubrifiez les bagues dans chaque bâti porteur avec de la graisse au lithium n.º 2.

7

Réglage des galets des bâtis porteurs

Aucune pièce requise

Procédure

1. Placez la machine sur une surface plane et horizontale, et abaissez les bâtis porteurs des unités de coupe au sol.
2. Vérifiez que les galets des bâtis porteurs se trouvent à 13 mm du sol.
3. Vérifiez que les galets des bâtis porteurs sont de niveau par rapport au sol. S'ils ne sont pas de niveau, insérez un long outil au bout du bâti porteur et exercez une pression jusqu'à ce que les galets soient de niveau.
4. Si un réglage est nécessaire, desserrez l'écrou de blocage de la vis d'arrêt du bâti porteur

(Figure 7) et tournez la vis dans un sens ou dans l'autre pour élever ou abaisser le bâti. Serrez l'écrou de blocage pour fixez le réglage.

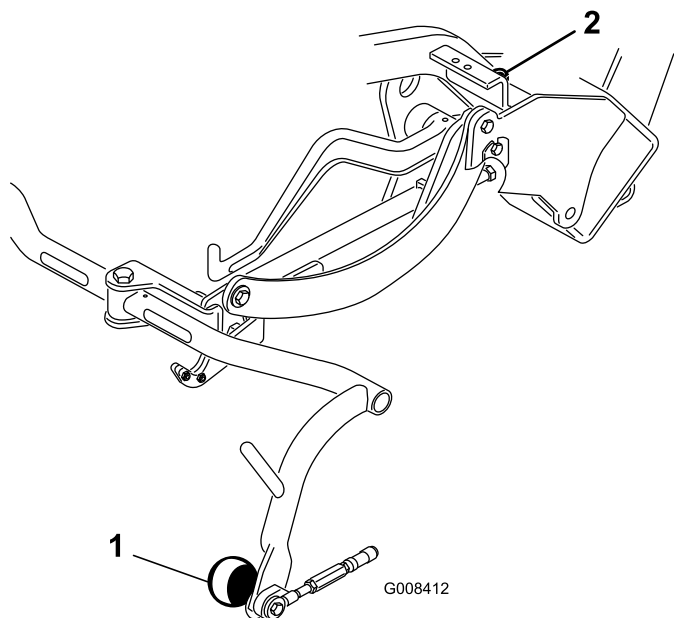


Figure 7

1. Galet de bâti porteur 2. Vis d'arrêt de bâti porteur

8

Pose du refroidisseur d'huile

Option

Aucune pièce requise

Procédure

Si vous utilisez la machine à des températures ambiantes comprises entre 20 et 49 °C, ou si de manière intensive (ailleurs que sur des greens, sur des fairways ou pour le « verticutting » par exemple), montez le kit refroidisseur d'huile hydraulique (réf. 104-7701) sur la machine.

9

Montage des unités de coupe

Pièces nécessaires pour cette opération:

3	Crochet de levage décentré (voir le <i>Manuel de l'utilisateur</i> de l'unité de coupe pour les Instructions d'installation)
6	Vis (fournie avec l'unité de coupe)
1	Boulon (n.º 10 x 5/8")
1	Écrou de blocage (n.º 10)
3	Unité de coupe (vendue séparément)
6	Rotule (fournie avec l'unité de coupe)
3	Bac à herbe

Procédure

Remarque: Lors de l'affûtage des lames, du réglage de la hauteur de coupe ou de toute autre procédure d'entretien des unités de coupe, rangez les moteurs des cylindres de coupe dans les tubes de support pour éviter d'endommager les flexibles.

Important: N'élevez pas la suspension en position de transport lorsque les moteurs des cylindres sont dans les supports du cadre de la machine. Vous risqueriez d'endommager les moteurs ou les flexibles.

- Sortez les unités de coupe des cartons d'expédition. Procédez à l'assemblage et au réglage comme expliqué dans le *Manuel de l'utilisateur* de l'unité de coupe.
- Poussez l'unité de coupe sous le bâti de traction en accrochant le galet de levage au bras de levage.
- Repoussez le manchon sur chaque douille de rotule et accrochez la douille sur la rotule de l'unité de coupe (Figure 8).

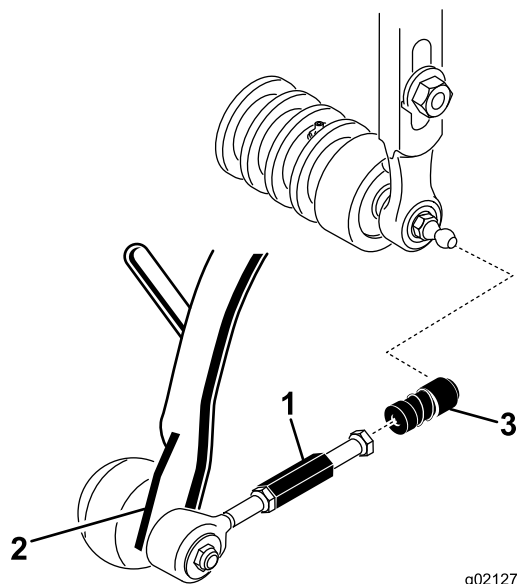


Figure 8

g021274

g021274

- | | |
|---------------------------|----------------------|
| 1. Prolongement de tirant | 3. Douille de rotule |
| 2. Bras de traction | |

- Montez le bac sur le bâti porteur.
- Réglez les tirants afin d'obtenir un écart de 2 à 3 mm entre le rebord du bac et les lames du cylindre. Les rebords du bac doivent être à égale distance des lames sur toute la longueur du cylindre.
- Alignez les douilles de rotule de sorte que le côté ouvert soit centré vers la tige de rotule. Serrez ensuite les écrous de blocage pour fixer les douilles en position.
- Le filetage doit dépasser de 13 mm sur chaque boulon de fixation de moteur d'entraînement du cylindre (Figure 9).

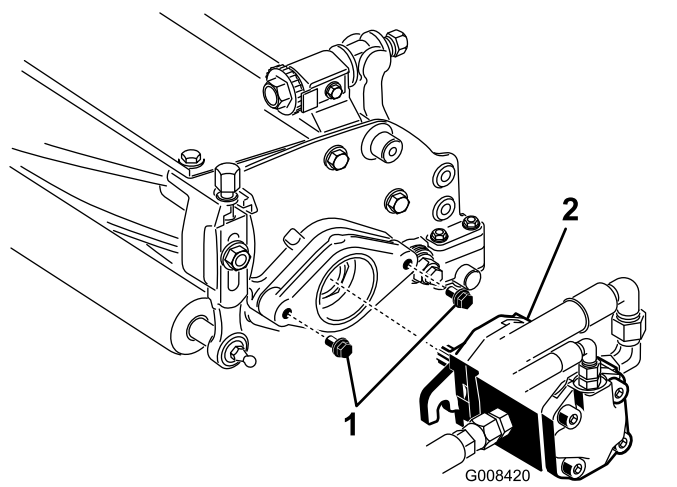


Figure 9

G008420

g008420

- | | |
|-----------------------|--------------------------|
| 1. Boulons de montage | 2. Moteur d'entraînement |
|-----------------------|--------------------------|

- Lubrifiez l'arbre cannelé du moteur avec de la graisse propre, puis montez le moteur en le tournant dans le sens horaire de sorte que les brides passent les goujons. Tournez le moteur dans le sens antihoraire jusqu'à ce que les brides encerclent les goujons (Figure 9).
- Resserrez les boulons de montage (Figure 9).

10

Marquage des bacs à herbe extérieurs

Aucune pièce requise

Procédure

Pour faciliter l'alignement de la machine pour exécuter des passes de coupe successives, préparez comme suit les bacs des unités de coupe n.º 2 et n.º 3 :

- Mesurez environ 12,7 cm à partir du bord extérieur de chaque bac.
- Placez une bande de papier blanc ou un trait de peinture sur chaque bac parallèlement à son bord extérieur (Figure 10).

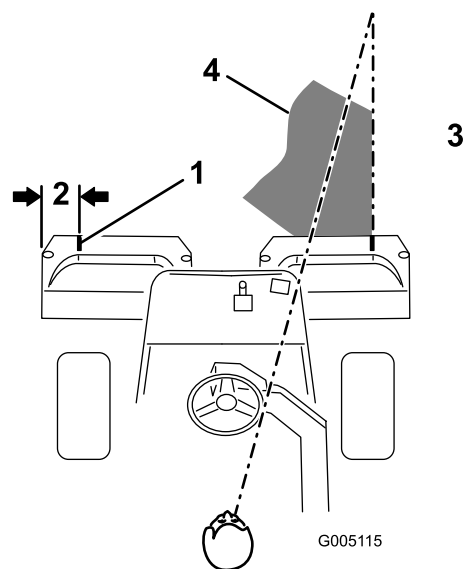


Figure 10

G005115

g005115

- | | |
|-----------------------|--|
| 1. Bande d'alignement | 3. Herbe coupée du côté droit |
| 2. Environ 12,7 cm | 4. Fixez votre attention à une distance de 1,8 à 3 m en avant de la machine. |

11

Réglage de la hauteur de transport

Aucune pièce requise

Procédure

Vérifiez la hauteur de transport (Figure 12 et Figure 13) et ajustez-la au besoin.

1. Garez la machine sur une surface plane et horizontale.
2. Sur les unités de coupe équipées d'un crochet de levage décentré (Figure 11, détail), vérifiez qu'un espace de 25 mm existe entre le haut de la vis de réglage du bâti porteur et l'arrière du bâti porteur. Si l'espace n'est pas correct, passez à l'opération 4.

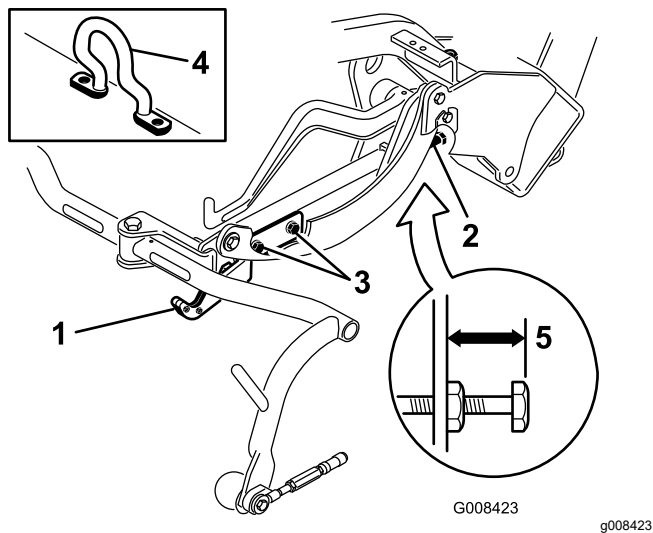


Figure 11

1. Plaque de transport
2. Vis de réglage
3. Vis de fixation de plaque de transport
4. Crochet de levage décentré
5. 25 mm

3. Sur les unités de coupe équipées d'un maillon de chaîne ou d'un crochet de levage droit (Figure 12 et Figure 13, détails), vérifiez qu'un espace de 22 mm existe entre le haut de la vis de réglage du bâti porteur et l'arrière du bâti porteur. Si l'espace n'est pas correct (22 mm), passez à l'opération 4. Si l'unité de coupe est équipée d'un crochet de levage décentré (Figure 11), passez à l'opération suivante.

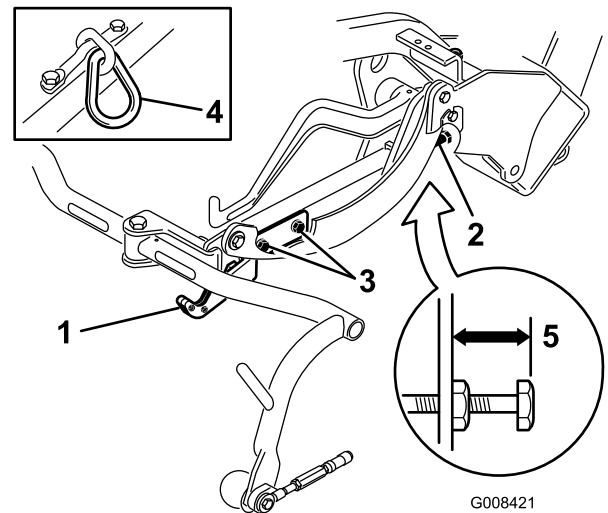


Figure 12

1. Plaque de transport
2. Vis de réglage
3. Vis de fixation de plaque de transport
4. Maillon de chaîne
5. 22 mm

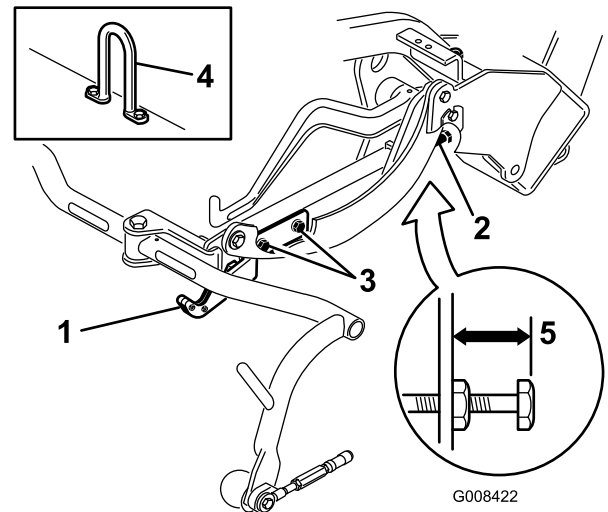


Figure 13

1. Plaque de transport
2. Vis de réglage
3. Vis de fixation de plaque de transport
4. Crochet de levage
5. 22 mm

4. Desserrez les vis de fixation de la plaque de transport (Figure 12, Figure 13 et Figure 11).
5. Levez les unités de coupe en position de transport.

Important: N'élevez pas la suspension en position de transport lorsque les moteurs des cylindres sont dans les supports du cadre de la machine. Vous risqueriez d'endommager les moteurs ou les flexibles.

6. Tous les bâtis porteurs doivent se trouver à la même hauteur au-dessus du sol. Si c'est le cas, passez à l'opération 8.
7. Si les bâtis porteurs ne sont pas tous à la même hauteur, desserrez l'écrou de blocage de la vis de réglage sur chaque bâti (Figure 11, Figure 12 et Figure 13). Tournez la vis vers l'extérieur pour élever le bâti ou vers l'intérieur pour l'abaisser. Serrez l'écrou de blocage une fois que vous avez obtenu la hauteur correcte.
8. Tournez la plaque de transport jusqu'à ce qu'elle bloque le bâti de traction. Serrez les vis.

13

Montage du kit de protection CE

Pièces nécessaires pour cette opération:

1	Kit de protection CE (réf. 04441 à se procurer séparément)
---	--

Procédure

Montez le kit de protection CE (réf. 04441) ; voir les *Instructions d'installation* du kit.

Cette machine est conforme à la norme EN ISO 5395:2013 lorsqu'elle est équipée du kit de protection.

14

Mise en place des autocollants CE

Pièces nécessaires pour cette opération:

1	Autocollant de sécurité (réf. 136-8505)
1	Autocollant de marque de conformité CE
1	Autocollant de l'année de production CE

Procédure

Si vous utilisez cette machine dans un pays qui respecte les normes de la CE, procédez comme suit après avoir monté le kit masse et le kit de protection sur la machine :

- Apposez l'autocollant de sécurité CE (réf. 136-8505) sur l'autocollant de sécurité existant (réf. 136-8506) ; voir Figure 14.

12

Ajout de masse arrière

Pièces nécessaires pour cette opération:

1	Kit masse arrière (réf. 100-6442 ou 99-1645 à se procurer séparément)
18 kg	Chlorure de calcium (à se procurer séparément)

Procédure

Cette machine est conforme aux normes EN ISO 5395 et ANSI B71.4-2017 lorsqu'elle est équipée de l'un des kits suivants :

- Kit masse arrière (réf. 100-6442) et lest de 18 kg de chlorure de calcium ajouté sur la roue arrière
- Kit masse arrière (réf. 99-1645) et lest de 18 kg de chlorure de calcium (si un kit 3 roues motrices est installé sur la machine)

Important: En cas de crevaison d'un pneu contenant du chlorure de calcium, conduisez la machine hors de la surface gazonnée le plus rapidement possible. Détrempez immédiatement la zone contaminée avec de l'eau pour éviter d'endommager l'herbe.

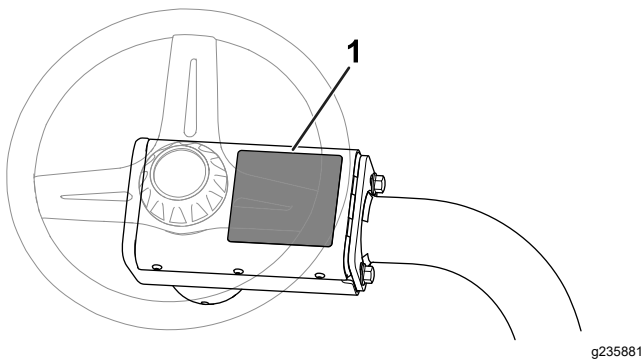


Figure 14

1. Autocollant de sécurité (réf. 136-8506) – apposer l'autocollant de sécurité CE (réf. 136-8505) ici

- Apposez l'autocollant de la marque de conformité CE à côté de la plaque du numéro de série (Figure 15).

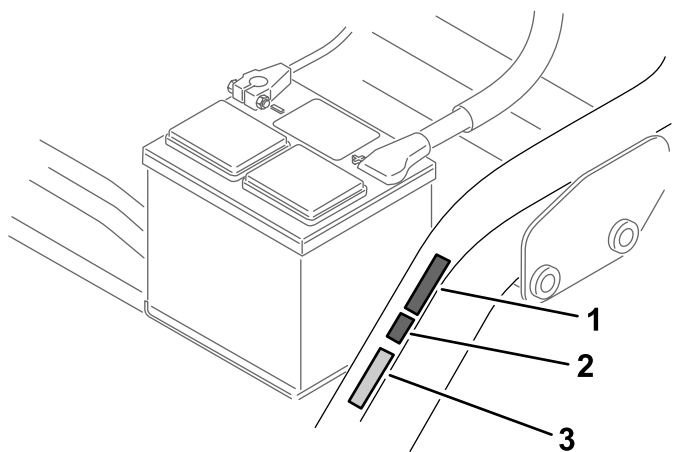


Figure 15

1. Autocollant de l'année de production CE
2. Autocollant de marque de conformité CE
3. Plaque du numéro de série

- Apposez l'autocollant de l'année de production CE près de l'autocollant de marque de conformité CE (Figure 15).

15

Rodage des freins

Aucune pièce requise

Procédure

Rodez les freins ; voir [Rodage des freins \(page 48\)](#).

Vue d'ensemble du produit

Commandes

Pédale de déplacement

La pédale de déplacement (Figure 16) a 3 fonctions : faire avancer, reculer et arrêter la machine. Appuyez sur le haut de la pédale pour avancer, et sur le bas pour faire marche arrière ou pour réduire la distance d'arrêt pendant le déplacement avant. Laissez la pédale revenir à la position NEUTRE pour arrêter la machine. Ne posez pas le talon sur la partie arrière de la pédale pendant que la machine se déplace en marche avant (Figure 17).

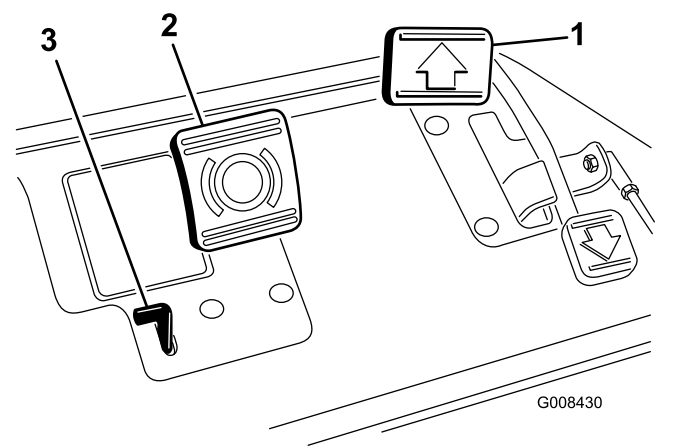


Figure 16

1. Pédale de déplacement
2. Pédale de frein
3. Tige de frein de stationnement

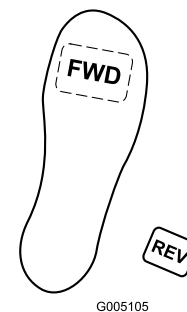


Figure 17

Pédale de frein

Enfoncez la pédale de frein (Figure 16) pour arrêter la machine en actionnant les freins des roues avant.

Tige de frein de stationnement

Pour serrer le frein de stationnement, appuyez sur la pédale de frein puis sur la tige du frein de stationnement (Figure 16) pour serrer les freins. Pour débloquer la tige, enfoncez la pédale de frein. Serrez le frein de stationnement avant de quitter la machine.

Commande d'accélérateur

La commande d'accélérateur (Figure 18) permet de régler le régime moteur. Déplacez la commande d'accélérateur en avant vers la position HAUT RÉGIME pour augmenter le régime moteur, et vers la position BAS RÉGIME pour réduire le régime. Les vitesses de déplacement sont les suivantes :

- 3,2 à 8 km/h en marche avant – tonte
- 14 km/h – vitesse de transport maximum
- 4 km/h en marche arrière

Remarque: Vous ne pouvez pas arrêter le moteur avec la commande d'accélérateur.

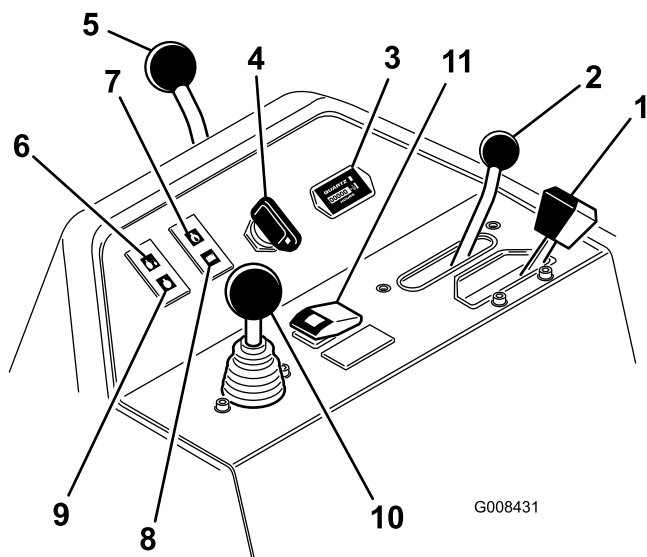


Figure 18

- | | |
|---|---|
| 1. Commande d'accélérateur | 7. Témoin de pression d'huile moteur |
| 2. Sélecteur de fonction | 8. Témoin de charge de la batterie |
| 3. Compteur horaire | 9. Témoin de préchauffage |
| 4. Commutateur d'allumage | 10. Levier multifonction |
| 5. Levier de blocage du bras de direction | 11. Bouton de réarmement après surchauffe |
| 6. Témoin de température d'eau | |

Sélecteur de fonction

Le sélecteur de fonction (Figure 18) permet de choisir 2 fonctions de déplacement plus le POINT MORT. Vous

pouvez passer de la position de tonte à la position de transport ou inversement (mais pas au point mort) pendant le déplacement de la machine sans entraîner de dommages.

- Position ARRIÈRE – position point mort ; pour le rodage des cylindres.
- Position CENTRALE – pour la tonte
- Position AVANT – pour conduire la machine d'un lieu de travail à l'autre

Compteur horaire

Le compteur horaire (Figure 18) indique le nombre total d'heures de fonctionnement de la machine. Il se déclenche chaque fois que vous tournez la clé de contact en position CONTACT.

Commutateur d'allumage

Insérez la clé dans le commutateur d'allumage (Figure 18) et tournez-la dans le sens horaire en position DÉMARRAGE pour mettre le moteur en marche. Relâchez la clé dès que le moteur démarre ; elle revient automatiquement à la position CONTACT. Tournez la clé de contact dans le sens antihoraire en position ARRÊT pour couper le moteur.

Levier de blocage du bras de direction

Tournez le levier (Figure 18) vers l'arrière pour débloquer le bras de direction ; il est alors possible de l'élever ou l'abaisser à la position la plus confortable pour vous. Tournez ensuite le levier en avant pour bloquer le bras en position.

Témoin de température d'eau

Le témoin (Figure 18) s'allume et le moteur s'arrête automatiquement si la température du liquide de refroidissement est trop élevée.

Témoin de pression d'huile moteur

Le témoin (Figure 18) s'allume quand la pression de l'huile moteur descend au-dessous du niveau admissible.

Témoin de charge de la batterie

Le témoin (Figure 18) s'allume quand la batterie est déchargée.

Témoin de préchauffage

Le témoin (Figure 18) s'allume pour indiquer que les bougies de préchauffage sont activées.

Remarque: Le témoin de préchauffage peut s'allumer quelques instants après le démarrage du moteur ; cela est normal.

Levier multifonction

Déplacez la commande (Figure 18) vers l'avant pendant la tonte pour abaisser les unités de coupe et démarrer les cylindres. Ramenez la commande en arrière pour arrêter les cylindres et lever les unités de coupe. Pour arrêter les cylindres sans lever les unités de coupe, ramenez la commande en arrière momentanément puis relâchez-la. Pour mettre les cylindres en marche, poussez la commande vers l'avant.

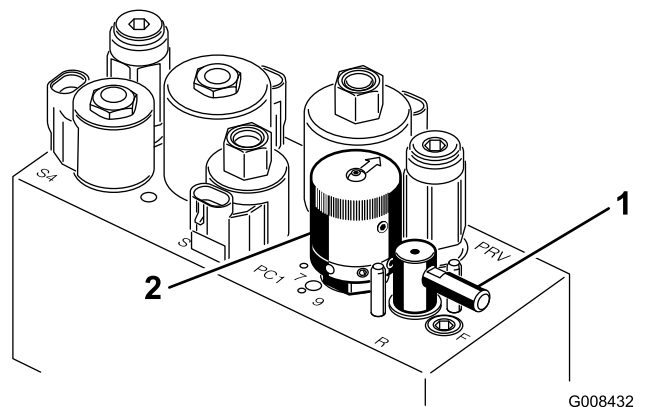
Bouton de réarmement après surchauffe

Si le moteur s'arrête à la suite d'une surchauffe, appuyez sur le bouton de réarmement (Figure 18) jusqu'à ce qu'il soit possible d'amener la machine dans un lieu sûr, où elle peut refroidir sans risque.

Remarque: Vous devez maintenir le bouton de réarmement enfoncé pour qu'il fonctionne. Ne l'utilisez pas pendant des périodes prolongées.

Levier de rodage

Utilisez le levier de rodage (Figure 19) avec le levier multifonction et la commande de vitesse des cylindres pour roder les cylindres.



G008432
g008432

Figure 19

1. Levier de rodage
2. Commande de vitesse des cylindres

Commande de vitesse des cylindres

Utilisez la commande de vitesse (Figure 19) pour régler la vitesse de rotation des cylindres.

Levier de réglage du siège

Ce levier situé sur le côté gauche du siège (Figure 20) permet de déplacer le siège en avant et en arrière de 18 cm.

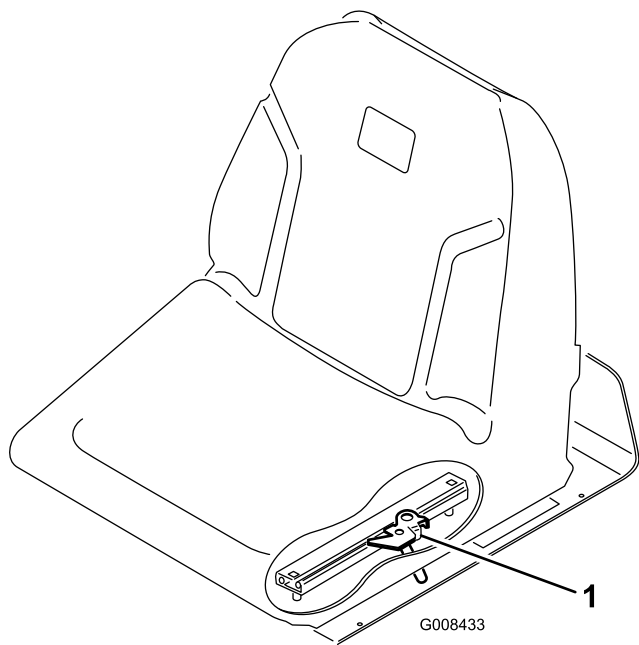


Figure 20

g008433

1. Levier de réglage du siège

Robinet d'arrivée de carburant

Fermez le robinet d'arrivée de carburant (Figure 21) situé sous le réservoir de carburant avant de remettre la machine ou de la transporter sur une remorque ou un véhicule utilitaire.

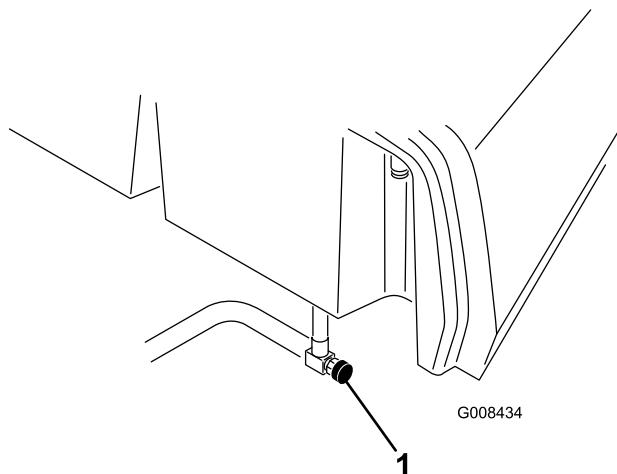


Figure 21

g008434

1. Robinet d'arrivée de carburant (sous le réservoir de carburant)

Caractéristiques techniques

Remarque: Les caractéristiques et le design de la machine sont susceptibles de modifications sans préavis.

Largeur de coupe	150 cm
Voie	128 cm
Empattement	123 cm
Longueur hors tout (avec bacs)	238 cm
Largeur hors tout	173 cm
Hauteur hors tout	197 cm
Réglages du régime moteur	Ralenti accéléré : 2 710 ± 50 tr/min
Poids net avec cylindres à 11 lames	Ralenti : 1 500 ± 50 tr/min 680 kg

Outils et accessoires

Une sélection d'outils et d'accessoires agréés par Toro est disponible pour augmenter et améliorer les capacités de la machine. Pour obtenir la liste de tous les outils et accessoires agréés, contactez votre concessionnaire-réparateur ou votre distributeur Toro agréé, ou rendez-vous sur www.Toro.com.

Pour garantir un rendement optimal et conserver la certification de sécurité de la machine, utilisez uniquement des pièces de rechange et accessoires d'origine Toro. Les pièces de rechange et accessoires provenant d'autres constructeurs peuvent être dangereux, et leur utilisation risque d'annuler la garantie de la machine.

Utilisation

Remarque: Les côtés gauche et droit de la machine sont déterminés d'après la position d'utilisation normale.

Avant l'utilisation

Contrôles de sécurité avant l'utilisation

Consignes de sécurité générales

- Ne confiez jamais l'utilisation ou l'entretien de la machine à des enfants ou à des personnes non qualifiées. La réglementation locale peut imposer un âge minimum pour les utilisateurs. Le propriétaire de la machine doit assurer la formation de tous les utilisateurs et mécaniciens.
- Familiarisez-vous avec le maniement correct du matériel, les commandes et les symboles de sécurité.
- Avant de quitter la position d'utilisation, serrez le frein de stationnement, coupez le moteur, enlevez la clé et attendez l'arrêt complet de tout mouvement. Laissez refroidir la machine avant de la régler, d'en faire l'entretien, de la nettoyer ou de la remiser.
- Apprenez à arrêter la machine et à couper le moteur rapidement.
- Vérifiez toujours que les commandes de présence de l'utilisateur, les contacteurs de sécurité et les dispositifs de protection et de sécurité sont en place et fonctionnent correctement. N'utilisez pas la machine s'ils ne fonctionnent pas correctement.
- Avant de tondre, vérifiez toujours que les unités de coupe sont en bon état de marche.
- Inspectez la zone de travail et débarrassez-la de tout objet pouvant être projeté par la machine.

Consignes de sécurité concernant le carburant

- Faites preuve de la plus grande prudence quand vous manipulez du carburant, en raison de son inflammabilité et du risque d'explosion des vapeurs qu'il dégage.
- Éteignez cigarettes, cigares, pipes et autres sources d'étincelles.
- Utilisez exclusivement un bidon à carburant homologué.

- N'enlevez pas le bouchon du réservoir de carburant et n'ajoutez pas de carburant pendant que le moteur tourne ou est encore chaud.
- N'ajoutez pas de carburant et ne vidangez pas le réservoir dans un local fermé.
- Ne rangez pas la machine ni les bidons de carburant à proximité d'une flamme nue, d'une source d'étincelles ou d'une veilleuse, telle celle d'un chauffe-eau ou autre appareil.
- Si vous renversez du carburant, ne mettez pas le moteur en marche. Évitez toute source possible d'inflammation jusqu'à dissipation complète des vapeurs de carburant.

Remplissage du réservoir de carburant

- **Capacité du réservoir de carburant : 22,7 litres**
 - **Carburant recommandé :**
 - Pour des résultats optimaux, utilisez uniquement du gazole propre et neuf ou des carburants au biodiesel à faible (<500 ppm) ou ultra faible (<15 ppm) teneur en soufre. L'indice minimum de cétane doit être de 40. Pour garantir la fraîcheur du carburant, n'achetez pas plus que la quantité normalement consommée en 6 mois.
 - Utilisez du gazole de qualité été (n.º 2-D) si la température ambiante est supérieure à -7 °C et du gazole de qualité hiver (n.º 1-D ou mélange n.º 1-D/2-D) si la température ambiante est inférieure à -7 °C. L'usage de carburant de qualité hiver à basses températures réduit le point d'éclair et les caractéristiques d'écoulement à froid, ce qui facilite le démarrage et réduit le colmatage du filtre à carburant.
- Remarque:** L'usage de carburant de qualité été au-dessus de -7 °C contribue à prolonger la vie de la pompe à carburant et augmente la puissance comparé au carburant de qualité hiver.
- Cette machine peut aussi utiliser un mélange carburant et biodiesel jusqu'à B20 (20 % biodiesel, 80 % pétrodiesel). La partie pétrodiesel doit être à faible ou très faible teneur en soufre. Prenez les précautions suivantes :
 - ◇ La partie biodiesel du carburant doit être conforme à la norme ASTM D6751 ou EN 14214.
 - ◇ Le mélange de carburant doit être conforme à la norme ASTM D975 ou EN590.

- ◇ Les surfaces peintes peuvent être endommagées par les mélanges biodiesel.
- ◇ Utilisez du B5 (teneur en biodiesel de 5 %) ou un mélange de plus faible teneur par temps froid.
- ◇ Examinez régulièrement les joints et flexibles en contact avec le carburant, car ils peuvent se détériorer avec le temps.
- ◇ Le filtre à carburant peut se colmater pendant quelque temps après l'adoption de mélanges au biodiesel.
- ◇ Pour tout renseignement complémentaire sur le biodiesel, veuillez contacter votre concessionnaire.

1. Nettoyez la surface autour du bouchon du réservoir de carburant et enlevez le bouchon (Figure 22).

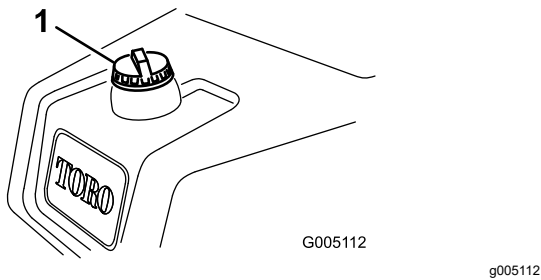


Figure 22

1. Bouchon du réservoir de carburant

2. Remplissez le réservoir jusqu'à ce que le niveau de carburant se situe de 6 à 13 mm en dessous de la base du goulot de remplissage.

Important: Ne remplissez pas excessivement.

3. Remettez le bouchon en place.
4. Essayez le carburant éventuellement répandu.

Procédures d'entretien quotidien

Périodicité des entretiens: À chaque utilisation ou une fois par jour

Avant de démarrer la machine chaque jour, effectuez les procédures suivantes :

- Contrôlez le niveau d'huile moteur ; voir [Contrôle du niveau d'huile moteur \(page 37\)](#).
- Vidangez l'eau du filtre à carburant ; voir [Vidange de l'eau du filtre à carburant \(page 39\)](#).
- Contrôlez le circuit de refroidissement ; voir [Entretien du système de refroidissement \(page 46\)](#).

- Contrôlez la pression des pneus ; voir [Contrôle de la pression des pneus \(page 44\)](#).
- Contrôlez le niveau de liquide hydraulique ; voir [Contrôle du niveau de liquide hydraulique \(page 51\)](#).
- Contrôlez le contact cylindre/contre-lame ; voir [Contrôle du contact cylindre/contre-lame \(page 52\)](#).

Pendant l'utilisation

Consignes de sécurité pendant l'utilisation

Consignes de sécurité générales

- Le propriétaire/l'utilisateur est responsable des accidents pouvant entraîner des dommages corporels ou matériels et peut les prévenir.
- Portez une tenue adéquate, y compris une protection oculaire, un pantalon, des chaussures solides à semelle antidérapante et des protecteurs d'oreilles. Si vos cheveux sont longs, attachez-les et ne portez pas de vêtements amples ni de bijoux pendants.
- N'utilisez pas la machine si vous êtes fatigué(e), malade ou sous l'emprise de l'alcool, de médicaments ou de drogues.
- Accordez toute votre attention à l'utilisation de la machine. Ne faites rien d'autre qui puisse vous distraire, au risque de causer des dommages corporels ou matériels.
- Avant de mettre le moteur en marche, assurez-vous que tous les embrayages sont au point mort, que le frein de stationnement est serré et que vous êtes au poste d'utilisation.
- Ne transportez jamais personne sur la machine.
- N'admettez personne, notamment les enfants, dans le périmètre de travail. Si d'autres personnes doivent obligatoirement être présentes, faites preuve de prudence et vérifiez que les bacs de ramassage sont en place sur la machine.
- N'utilisez la machine que si la visibilité est bonne pour éviter les trous ou autres dangers cachés.
- Ne tondez pas l'herbe humide. La perte de motricité peut faire déraiper la machine.
- N'approchez pas les pieds ni les mains des unités de coupe.

- Avant de faire marche arrière, vérifiez que la voie est libre juste derrière la machine et sur sa trajectoire.
- Soyez prudent à l'approche de tournants sans visibilité, de buissons, d'arbres ou d'autres objets susceptibles de vous masquer la vue.
- Arrêtez les unités de coupe quand vous ne tondez pas.
- Ralentissez et faites preuve de prudence quand vous changez de direction, ainsi que pour traverser des routes et des trottoirs avec la machine. Cédez toujours le passage.
- Ne faites tourner le moteur que dans des lieux bien aérés. Les gaz d'échappement contiennent du monoxyde de carbone, qui est mortel en cas d'inhalation.
- Ne laissez pas la machine en marche sans surveillance.
- Avant de quitter la position d'utilisation :
 - Garez la machine sur une surface plane et horizontale.
 - Abaissez les unités de coupe au sol et vérifiez qu'elles sont débrayées.
 - Serrez le frein de stationnement.
 - Coupez le moteur et retirez la clé.
 - Attendez l'arrêt complet de tout mouvement.
- N'utilisez la machine que si la visibilité est suffisante et les conditions météorologiques favorables. N'utilisez pas la machine s'il y a risque d'orage.

Sécurité du système de protection antiretournement (ROPS)

- Ne retirez aucun des composants du système ROPS de la machine.
- Attachez bien la ceinture de sécurité et apprenez à la détacher rapidement en cas d'urgence.
- Attachez toujours la ceinture de sécurité.
- Vérifiez soigneusement où se trouvent les obstacles en hauteur et ne les touchez pas.
- Maintenez le système ROPS en bon état en vérifiant minutieusement et régulièrement s'il est endommagé et en maintenant toutes les fixations bien serrées.
- Remplacez tous les composants du ROPS qui sont endommagés. Ne les réparez pas et ne les modifiez pas.

Consignes de sécurité pour l'utilisation sur les pentes

- Les pentes augmentent significativement les risques de perte de contrôle et de retournement

de la machine pouvant entraîner des accidents graves, voire mortels. Vous êtes responsable de la sécurité d'utilisation de la machine sur les pentes. L'utilisation de la machine sur une pente, quelle qu'elle soit, demande une attention particulière.

- Vous devez évaluer l'état du terrain, l'étudier et le baliser pour déterminer si la pente permet d'utiliser la machine sans risque. Faites toujours preuve de bon sens et de discernement quand vous réalisez cette étude.
- Lisez les instructions relatives à l'utilisation sur les pentes ci-dessous avant d'utiliser la machine sur une pente. Avant d'utiliser la machine, examinez l'état actuel du terrain pour déterminer s'il se prête à l'utilisation de la machine. Les variations de terrain peuvent modifier le fonctionnement de la machine sur les pentes.
- Évitez de démarrer, de vous arrêter ou de tourner sur les pentes. Évitez de changer soudainement de vitesse ou de direction. Tournez lentement et graduellement.
- N'utilisez pas la machine si l'adhérence, la direction ou la stabilité peuvent être compromises.
- Enlevez ou balisez les obstacles tels que fossés, trous, ornières, bosses, rochers ou autres dangers cachés. L'herbe haute peut masquer les accidents du terrain. Les irrégularités du terrain peuvent provoquer le retournement de la machine.
- Tenez compte du fait qu'une perte de l'adhérence peut se produire sur l'herbe humide, en travers des pentes ou dans les descentes. La perte d'adhérence des roues motrices peut faire patiner la machine et entraîner la perte du freinage et de la direction.
- Faites preuve de la plus grande prudence lorsque vous utilisez la machine près de fortes dénivellations, de fossés, de berges, d'étendues d'eau ou autres dangers. La machine pourrait se retourner brusquement si une roue passe par-dessus une dénivellation quelconque et se retrouve dans le vide, ou si un bord s'effondre. Établissez une zone de sécurité entre la machine et tout danger potentiel.
- Identifiez les dangers potentiels depuis le bas de la pente. Si vous constatez la présence de dangers, tondez la pente avec une machine à conducteur marchant.
- Dans la mesure du possible, gardez les unités de coupe abaissées au sol quand vous utilisez la machine sur des pentes. La machine peut devenir instable si vous levez les unités de coupe alors qu'elle se déplace sur une pente.
- Redoublez de prudence quand des systèmes de ramassage ou d'autres accessoires sont montés sur la machine. Ils peuvent modifier la stabilité et entraîner la perte du contrôle de la machine.

Rodage de la machine

Lisez les procédures de vidange d'huile et d'entretien recommandées pendant le rodage dans le manuel du propriétaire du moteur fourni avec la machine.

La machine est rodée après seulement 8 heures de fonctionnement.

Comme les premières heures de fonctionnement sont déterminantes pour la fiabilité ultérieure de la machine, surveillez étroitement les performances de la machine afin de noter et corriger les petites anomalies qui pourraient dégénérer en problèmes importants. Examinez fréquemment la machine pendant le rodage pour détecter les signes éventuels de fuites d'huile, de fixations desserrées ou d'autres anomalies.

Démarrage du moteur

Important: N'utilisez ni éther ni aucun autre type de liquide d'aide au démarrage.

Remarque: Il peut être nécessaire de purger le circuit d'alimentation avant de démarrer le moteur dans les cas suivants :

- Lors du premier démarrage d'un moteur neuf.
- Après un arrêt du moteur dû à une panne de carburant.
- Après l'entretien des composants du circuit d'alimentation.

Reportez-vous au *manuel du propriétaire* du moteur.

1. Asseyez-vous sur le siège, serrez le frein de stationnement, débrayez le levier multifonction et placez le sélecteur de fonction en position POINT MORT.
2. Enlevez le pied de la pédale de déplacement et vérifiez qu'elle revient à la position NEUTRE.
3. Placez la commande d'accélérateur à la position BAS RÉGIME.
4. Introduisez la clé dans le commutateur d'allumage et tournez-la à la position CONTACT. Maintenez la clé dans la position CONTACT jusqu'à ce que le témoin de préchauffage s'éteigne (environ 6 secondes).
5. Tournez la clé de contact à la position DÉMARRAGE.

Important: Pour éviter de faire surchauffer le démarreur, ne l'actionnez pas plus de 10 secondes de suite. Après 10 secondes de lancement continu, attendez 60 secondes avant d'actionner de nouveau le démarreur.

6. Relâchez la clé lorsque le moteur démarre et laissez-la revenir en position CONTACT.

7. Faites chauffer le moteur quelques minutes avant l'utilisation.

Important: Lors du premier démarrage du moteur ou après une révision du moteur, conduisez la machine en marche avant et en marche arrière pendant 1 à 2 minutes. Tournez le volant à gauche et à droite pour vérifier la réponse de la direction. Coupez ensuite le moteur et attendez l'arrêt complet de toutes les pièces mobiles ; voir [Arrêt du moteur \(page 26\)](#). Recherchez les fuites d'huile, les pièces desserrées et toute autre anomalie évidente.

Contrôle de la machine après le démarrage du moteur

1. Placez la commande d'accélérateur à la position HAUT RÉGIME.
2. Poussez le levier multifonction en avant momentanément.

Les unités de coupe doivent s'abaisser et tous les cylindres doivent tourner.

Remarque: Le sélecteur de fonction doit se trouver à la position centrale (tonte) pour que les cylindres tournent quand vous abaissez les unités de coupe.

3. Ramenez le levier multifonction en arrière.

Les cylindres de coupe doivent s'arrêter de tourner et les unités de coupe doivent s'élever à la position de transport maximale.

4. Serrez le frein pour immobiliser la machine et faites passer la pédale de déplacement par les positions de marche avant et de marche arrière.
5. Continuez la procédure ci-dessus pendant 1 à 2 minutes. Placez le sélecteur de fonction au POINT MORT, serrez le frein de stationnement et coupez le moteur.
6. Recherchez d'éventuelles fuites de liquide et resserrez les raccords hydrauliques au besoin.

Remarque: Lorsque la machine est neuve, les roulements et les cylindres sont serrés et il faut donc utiliser la position HAUT RÉGIME de la commande d'accélérateur pour ce contrôle. La position haut régime de l'accélérateur ne sera peut-être pas nécessaire après la période de rodage.

Remarque: Si du liquide continue d'apparaître, contactez votre distributeur Toro agréé et faites remplacer les pièces le cas échéant.

Important: La présence de traces d'huile sur les joints de moteur ou de roues n'a rien d'anormal. Les joints ont besoin d'être légèrement lubrifiés pour fonctionner correctement.

Arrêt du moteur

1. Amenez la commande d'accélérateur en position BAS RÉGIME, tirez le levier multifonction vers l'arrière et placez le sélecteur de fonction en position POINT MORT.
2. Tournez la clé de contact en position ARRÊT pour couper le moteur. Enlevez la clé du commutateur pour éviter tout démarrage accidentel.
3. Fermez le robinet d'arrivée de carburant avant de remiser la machine.

Contrôle du système de sécurité

Périodicité des entretiens: À chaque utilisation ou une fois par jour

⚠ PRUDENCE

Si les contacteurs de sécurité sont déconnectés ou endommagés, la machine peut se mettre en marche inopinément et causer des blessures.

- **Ne modifiez pas abusivement les contacteurs de sécurité.**
- **Vérifiez chaque jour le fonctionnement des contacteurs de sécurité et remplacez ceux qui sont endommagés avant d'utiliser la machine.**

Le rôle du système de sécurité est d'empêcher le fonctionnement de la machine si cela peut vous exposer à des blessures ou endommager la machine.

Le système de sécurité empêche le démarrage du moteur, sauf si :

- La pédale de déplacement est en position NEUTRE.
- Amenez le sélecteur de fonction en position POINT MORT.

Le système de sécurité empêche la machine de se déplacer, sauf si :

- Le frein de stationnement est desserré.
- Vous êtes assis sur le siège du conducteur.
- Le sélecteur de fonction est à la position TONTE ou TRANSPORT.

Le système de sécurité empêche les cylindres de tourner si le sélecteur de fonction n'est pas à la position TONTE.

Contrôle de la pédale de traction

Procédez chaque jour aux contrôles suivants pour vérifier que le système de sécurité fonctionne correctement.

1. Asseyez-vous sur le siège, placez la pédale de déplacement à la position NEUTRE et le sélecteur de fonction au POINT MORT, et serrez le frein de stationnement.
2. Essayez de déplacer la pédale de déplacement vers l'avant ou l'arrière.

Elle ne doit pas bouger, ce qui signifie que le système de sécurité fonctionne correctement. Corrigez le problème en cas de mauvais fonctionnement.

Contrôle de la sélection de fonction

1. Asseyez-vous sur le siège, placez la pédale de déplacement à la position NEUTRE et le sélecteur de fonction au POINT MORT, et serrez le frein de stationnement.
2. Placez le sélecteur de fonction en position TONTE ou TRANSPORT et essayez de démarrer le moteur.

Le démarreur ne doit pas fonctionner et le moteur ne doit pas démarrer, ce qui signifie que le système de sécurité fonctionne correctement. Corrigez le problème en cas de mauvais fonctionnement.

3. Asseyez-vous sur le siège, placez la pédale de déplacement à la position NEUTRE et le sélecteur de fonction au POINT MORT, et serrez le frein de stationnement.
4. Démarrez le moteur et placez le sélecteur de fonction à la position TONTE ou TRANSPORT.

Le moteur doit s'arrêter, ce qui signifie que le système de sécurité fonctionne correctement.

Corrigez le problème en cas de mauvais fonctionnement.

Contrôle du contacteur de présence de l'utilisateur

1. Asseyez-vous sur le siège, placez la pédale de déplacement à la position NEUTRE et le sélecteur de fonction au POINT MORT, et serrez le frein de stationnement.
2. Mettez le moteur en marche.
3. Desserrez le frein de stationnement, placez le sélecteur de fonction à la position TONTE et soulevez-vous du siège.

Le moteur doit s'arrêter, ce qui signifie que le système de sécurité fonctionne correctement. Corrigez le problème en cas de mauvais fonctionnement.

Contrôle du levier multifonction

1. Asseyez-vous sur le siège, placez la pédale de déplacement à la position NEUTRE et le sélecteur de fonction au POINT MORT, et serrez le frein de stationnement.
2. Mettez le moteur en marche.
3. Déplacez le levier multifonction vers l'avant pour abaisser les unités de coupe. Les unités de coupe ne doivent pas s'abaisser ni se mettre à tourner.

Si elles se mettent à tourner, cela signifie que le système de sécurité ne fonctionne pas correctement. Remédiez au problème avant d'utiliser la machine.

Conduire la machine sans tondre

- Assurez-vous que les unités de coupe sont levées.
- Amenez le sélecteur de fonction à la position de TRANSPORT.
- Utilisez les freins pour ralentir la machine dans les descentes afin d'éviter une perte de contrôle.
- Approchez les zones accidentées à vitesse réduite et traversez les ondulations importantes avec prudence.
- Familiarisez-vous avec la largeur de la machine. Pour éviter des réparations et des temps d'immobilisation coûteux, n'essayez pas de passer entre des objets trop rapprochés.

La tonte des greens

Important: Si l'alarme du détecteur de fuite (si votre modèle en est équipé) se déclenche ou si vous remarquez une fuite d'huile pendant que vous travaillez sur un green, élevez immédiatement les unités de coupe, quittez directement le green et arrêtez la machine une fois qu'elle est éloignée. Recherchez la cause de la fuite et corrigez le problème.

Avant de tondre des greens, trouvez une zone dégagée et entraînez-vous à exécuter les fonctions de base de la machine (démarrage et arrêt, levée et abaissement des unités de coupe, changement de direction, etc.).

Débarrassez le green des débris qui peuvent s'y trouver, retirez le drapeau de la coupelle et déterminez

la direction de travail la plus appropriée. Basez la direction de travail sur la tonte précédente. Alternez toujours le sens des passages par rapport à la coupe précédente pour éviter que l'herbe se couche et soit ainsi difficile à saisir entre les lames de coupe et la contre-lame.

La tonte des greens

1. Approchez-vous du green avec le sélecteur de fonction en position de TONTE et l'accélérateur en position de plein régime.
2. Commencez d'un côté du green de manière à pouvoir utiliser la procédure de coupe avec le ruban de repère.

Remarque: Cette méthode minimise le compactage et laisse des bandes esthétiques sur les greens.

3. Poussez le levier multifonction vers l'avant lorsque le bord avant des bacs à herbe franchit le bord extérieur du green.

Remarque: Cette manœuvre abaisse les unités de coupe sur le gazon et démarrez les cylindres.

Important: L'unité centrale s'abaisse et remonte légèrement à la suite des unités avant ; pour cette raison, entraînez-vous à synchroniser les opérations pour minimiser la tonte de rattrapage nécessaire.

Remarque: Le retard de levée ou d'abaissement de l'unité de coupe centrale dépend de la température du liquide hydraulique. Si le liquide hydraulique est froid, le retard sera plus long. Le temps de retard diminue quand la température du liquide augmente.

4. Minimisez le chevauchement de la passe précédente lors de la passe de retour.

Remarque: Pour vous aider à traverser le green en ligne droite et à maintenir la machine à égale distance du bord de la passe précédente, imaginez une ligne de vision imaginaire à environ 1,8 à 3 m en avant de la machine jusqu'au bord de la partie non coupée du green (Figure 24). Faites passer la ligne de vision par le bord extérieur du volant, c.-à-d. de maintenir le bord du volant aligné sur un point se trouvant toujours à la même distance par rapport à l'avant de la machine.

5. Lorsque le bord avant des bacs à herbe franchit le bord du green, ramenez le levier multifonction en arrière et maintenez-le dans cette position jusqu'à ce que toutes les unités de coupe soient levées. Cela arrête les cylindres et lève les unités de coupe.

Important: Programmez cette procédure correctement pour éviter d'empiéter sur la zone limitrophe, tout en tondant la plus grande superficie possible du green de sorte à minimiser la quantité d'herbe restant à couper autour de la périphérie extérieure.

6. Pour réduire le temps de travail et faciliter l'alignement pour la passe suivante, tournez momentanément la machine dans la direction opposée, puis tournez-la vers la partie à tondre. Exécutez un demi-tour en « goutte d'eau » (Figure 23) pour aligner rapidement la machine pour la passe suivante.

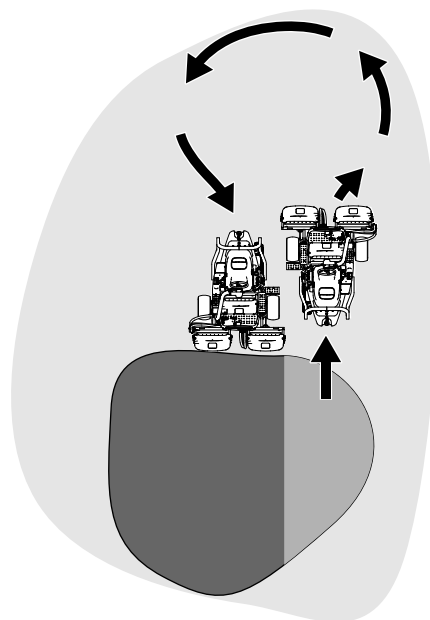


Figure 23

g229671

Remarque: Essayez de faire tourner la machine avec un rayon de braquage aussi court que possible, sauf lorsqu'il fait chaud quand un arc plus grand minimise les dommages possibles à la pelouse.

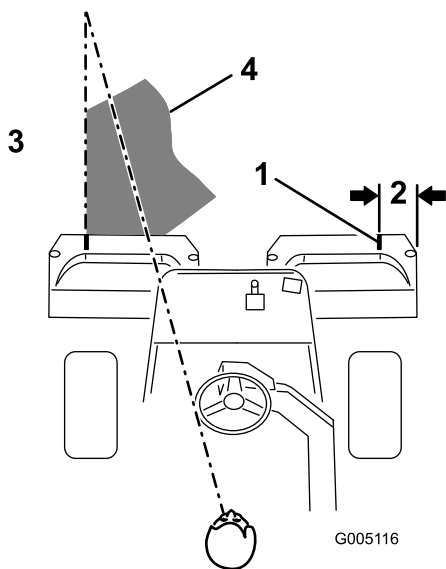


Figure 24

- | | |
|-----------------------|---|
| 1. Bande d'alignement | 3. Herbe coupée du côté gauche |
| 2. Environ 12,7 cm | 4. Fixez votre attention à une distance de 2 à 3 m devant la machine. |

Remarque: Le volant ne revient pas à sa position de départ après un changement de direction.

Important: N'arrêtez jamais la machine sur un green quand les cylindres des unités coupe sont en marche, car cela pourrait endommager la pelouse. Si vous arrêtez la machine sur un green humide, les roues peuvent y laisser des marques ou des empreintes.

Tonte de la périphérie du terrain et fin de la tonte

- Terminez la tonte du green par sa périphérie. Changez la direction de la coupe par rapport à la tonte précédente.

Remarque: Utilisez la commande d'accélérateur pour régler la vitesse de la machine quand vous tondez la périphérie du terrain. Cela fera correspondre la tonte à l'état du green et peut contribuer à réduire la « zone triplex ».

Remarque: Tenez toujours compte des conditions météorologiques et de l'état de la pelouse et changez la direction de la tonte par rapport à la coupe précédente.

- Lorsque vous avez fini de tondez la périphérie extérieure, ramenez le levier multifonction en arrière pour arrêter les cylindres, puis quittez le

green. Levez toutes les unités de coupe une fois qu'elles sont toutes sorties du green.

Remarque: Cette opération minimise les paquets d'herbe qui restent à la surface du green.

- Remettez le drapeau en place.
- Videz complètement les bacs à herbe avant d'amener la machine sur le green suivant.

Remarque: L'herbe coupée, humide et lourde pèse de manière anormale dans les bacs et ajoute un poids inutile à la machine, ce qui augmente la charge imposée aux systèmes de la machine (ex. moteur, système hydraulique et freins).

Après l'utilisation

Consignes de sécurité après l'utilisation

Consignes de sécurité générales

- Avant de quitter la position d'utilisation, serrez le frein de stationnement, coupez le moteur, enlevez la clé et attendez l'arrêt complet de tout mouvement. Laissez refroidir la machine avant de la régler, d'en faire l'entretien, de la nettoyer ou de la remiser.
- Enlevez les débris d'herbe coupée et autres agglomérés sur les unités de coupe et les entraînements pour éviter les risques d'incendie. Nettoyez les coulées éventuelles d'huile ou de carburant.
- Fermez le robinet d'arrivée de carburant si vous remisez ou faites transporter la machine.
- Désengagez l'entraînement de l'outil quand vous transportez la machine ou qu'elle ne sert pas.
- Laissez refroidir la machine avant de la remiser dans un local fermé.
- Faites l'entretien de la ou des ceintures de sécurité, et nettoyez-les au besoin.
- Ne rangez pas la machine ni les bidons de carburant à proximité d'une flamme nue, d'une source d'étincelles ou d'une veilleuse, telle celle d'un chauffe-eau ou d'autres appareils.

Consignes de sécurité concernant le remorquage

- Le remorquage ne doit être effectué que par une machine équipée à cet effet. Le matériel remorqué ne doit être attelé qu'au point d'attelage.

- Suivez les recommandations du fabricant en ce qui concerne les limites de poids relatives au matériel remorqué et au remorquage sur pentes. Sur les pentes, le poids du matériel remorqué peut provoquer une perte de la motricité et du contrôle de la machine.
- N'autorisez jamais ni enfants ni adultes à monter sur ou dans le matériel remorqué.
- Conduisez lentement et prévoyez une distance de freinage plus grande que la normale pendant le remorquage.

Contrôle et nettoyage après utilisation

Après la tonte, lavez soigneusement la machine au jet d'eau sans buse pour éviter qu'une pression d'eau excessive ne contamine et n'endommage les joints et les roulements. **Ne lavez pas un moteur chaud ni des connexions électriques avec de l'eau.**

Important: Ne nettoyez pas la machine avec de l'eau saumâtre ou recyclée.

Important: Ne lavez pas la machine au jet haute pression. Cela pourrait endommager le système électrique, décoller des autocollants importants ou enlever la graisse nécessaire aux points de frottement. N'utilisez pas trop d'eau près du panneau de commande, du moteur et de la batterie.

Important: Ne lavez pas la machine pendant que le moteur tourne. Cela pourrait causer des dommages internes au moteur.

Avant de nettoyer la machine, effectuez la procédure suivante :

- Vérifiez que la machine ne présente pas de fuites de liquide hydraulique, de dommages ou d'usure des composants hydrauliques et mécaniques.
- Vérifiez l'affûtage des unités de coupe.
- Lubrifiez l'axe de frein avec de l'huile SAE 30 ou un lubrifiant en aérosol pour prévenir la corrosion et maintenir la machine en parfait état de fonctionnement pendant la prochaine opération de tonte.

Remorquage de la machine

En cas d'urgence, vous pouvez remorquer la machine sur une distance maximale de 400 m.

Important: Ne remorquez pas la machine à plus 3 à 5 km/h au risque d'endommager la transmission. S'il est nécessaire de déplacer la machine sur plus de 400 m, transportez-la sur un camion ou sur une remorque.

1. Trouvez la vanne de dérivation sur la pompe (Figure 25).

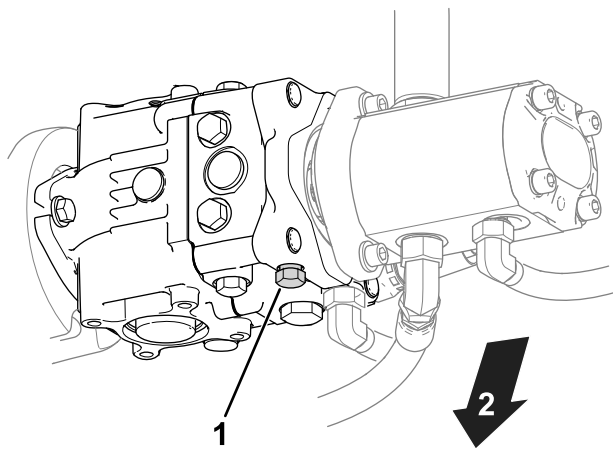


Figure 25

g400870

1. Vanne de dérivation 2. Bas de la machine

2. Ouvrez la vanne de dérivation en la desserrant de 3 tours dans le sens antihoraire.
3. Avant de démarrer le moteur, fermez la vanne de dérivation et serrez-la à 12 N·m.

Important: Ne mettez pas le moteur en marche quand la vanne de dérivation est ouverte.

Transport de la machine

- Procédez avec prudence pour charger la machine sur une remorque ou un camion, ainsi que pour la décharger.
- Utilisez une rampe d'une seule pièce pour charger la machine sur une remorque ou un camion.
- Arrimez solidement la machine au moyen de sangles, chaînes, câbles ou cordes. Les sangles avant et arrière doivent être dirigées vers le bas et l'extérieur de la machine (Figure 26).

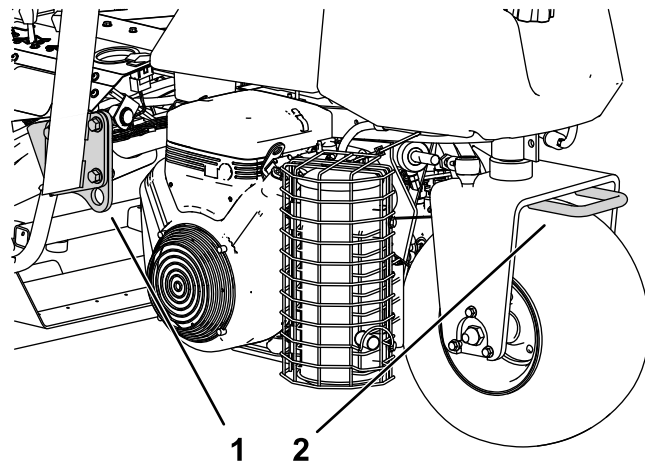


Figure 26

g275002

1. Point d'attache (de chaque côté) 2. Point d'attache arrière

Entretien

▲ PRUDENCE

Un mauvais entretien de la machine peut entraîner une défaillance prématurée des divers systèmes et vous blesser ou blesser toute personne à proximité.

Maintenez la machine bien entretenue et en bon état de marche, conformément aux instructions du présent manuel.

Remarque: Les côtés gauche et droit de la machine sont déterminés d'après la position d'utilisation normale.

Remarque: Vous pouvez télécharger un exemplaire gratuit du schéma hydraulique ou électrique en vous rendant sur www.Toro.com et en cherchant votre machine sous le lien Manuels sur la page d'accueil.

Important: Reportez-vous au manuel du propriétaire du moteur pour toutes procédures d'entretien supplémentaires.

▲ ATTENTION

Si vous laissez la clé dans le commutateur d'allumage, quelqu'un pourrait mettre le moteur en marche accidentellement et vous blesser gravement, ainsi que toute personne à proximité.

Avant tout entretien, retirez la clé de contact.

Consignes de sécurité pendant l'entretien

- Avant de quitter la position d'utilisation, effectuez la procédure suivante :
 - Garez la machine sur une surface plane et horizontale.
 - Débrayez la ou les unités de coupe.
 - Serrez le frein de stationnement.
 - Coupez le moteur et retirez la clé.
 - Attendez l'arrêt complet de tout mouvement.
- Laissez refroidir les composants de la machine avant d'effectuer toute opération d'entretien.
- Si possible, n'effectuez aucun entretien quand le moteur est en marche. Ne vous approchez pas des pièces mobiles.
- Soutenez la machine avec des chandelles chaque fois que vous devez travailler dessous.
- Libérez la pression emmagasinée dans les composants avec précaution.
- Maintenez toutes les pièces de la machine en bon état de marche et toutes les fixations bien serrées.
- Remplacez tous les autocollants usés ou endommagés.
- Pour garantir le fonctionnement sûr et optimal de la machine, utilisez exclusivement des pièces de rechange d'origine Toro. Les pièces de rechange provenant d'autres constructeurs peuvent être dangereuses, et leur utilisation risque d'annuler la garantie de la machine.

Programme d'entretien recommandé

Périodicité d'entretien	Procédure d'entretien
Après la 1ère heure de fonctionnement	<ul style="list-style-type: none"> • Serrez les écrous de roues.
Après les 8 premières heures de fonctionnement	<ul style="list-style-type: none"> • Contrôlez la tension de la courroie d'alternateur.
Après les 10 premières heures de fonctionnement	<ul style="list-style-type: none"> • Serrez les écrous de roues.
Après les 50 premières heures de fonctionnement	<ul style="list-style-type: none"> • Vidangez l'huile moteur et remplacez le filtre à huile. • Contrôlez le régime moteur (au ralenti et au régime maximum).
À chaque utilisation ou une fois par jour	<ul style="list-style-type: none"> • Vérifiez que la ou les ceintures de sécurité ne sont pas usées, coupées ou abîmées. Remplacez la ou les ceintures de sécurité en cas de mauvais fonctionnement d'un composant. • Contrôlez le système de sécurité. • Contrôlez le système de sécurité. • Contrôlez et nettoyez après l'utilisation. • Contrôlez le niveau d'huile moteur. • Vidange de l'eau du filtre à carburant. • Contrôle de la pression des pneus. • Nettoyez la grille du radiateur. Nettoyez-la toutes les heures en présence de poussière et saleté abondantes. • Contrôle du niveau du liquide de refroidissement. • Contrôle du niveau de liquide hydraulique. • Contrôlez les flexibles et conduits hydrauliques. • Contrôlez le contact cylindre/contre-lame.
Toutes les 50 heures	<ul style="list-style-type: none"> • Graissez la machine. (Graissez également après chaque lavage.) • Graissez les roulements et les bagues. • Contrôlez les connexions des câbles de la batterie.
Toutes les 100 heures	<ul style="list-style-type: none"> • Vidangez l'huile moteur et remplacez le filtre à huile.
Toutes les 200 heures	<ul style="list-style-type: none"> • Faites l'entretien de l'élément du filtre à air (plus fréquemment si les conditions de travail sont poussiéreuses ou sales). • Serrez les écrous de roues.
Toutes les 500 heures	<ul style="list-style-type: none"> • Remplacement du filtre à carburant.
Toutes les 800 heures	<ul style="list-style-type: none"> • Si vous n'utilisez pas le liquide hydraulique recommandé ou s'il vous est arrivé d'utiliser un autre liquide dans le réservoir, vidangez le liquide hydraulique et remplacez le filtre et le reniflard du réservoir. • Contrôlez le régime moteur (au ralenti et au régime maximum). • Contrôlez le jeu aux soupapes.
Toutes les 1000 heures	<ul style="list-style-type: none"> • Si vous utilisez le liquide hydraulique recommandé, remplacez le filtre à huile hydraulique.
Toutes les 2000 heures	<ul style="list-style-type: none"> • Si vous utilisez le liquide hydraulique recommandé, vidangez le liquide hydraulique.
Une fois par an	<ul style="list-style-type: none"> • Rodage des freins.
Tous les 2 ans	<ul style="list-style-type: none"> • Contrôlez les conduites et les raccords de carburant. • Vidangez et rincez le système de refroidissement. • Remplacez les flexibles desserrés.

Liste de contrôle pour l'entretien journalier

Copiez cette page pour pouvoir vous en servir régulièrement.

Entretiens à effectuer	Pour la semaine du :						
	Lun.	Mar.	Mer.	Jeu.	Ven.	Sam.	Dim.
Vérifiez le fonctionnement du système de sécurité.							
Vérifiez le fonctionnement des instruments							
Vérifiez le fonctionnement des freins.							
Contrôlez le filtre à carburant/séparateur d'eau.							
Contrôlez le niveau de carburant.							
Contrôle du niveau d'huile moteur.							
Contrôlez le niveau de liquide hydraulique.							
Nettoyez l'écran et le radiateur.							
Examinez le filtre à air.							
Vérifiez tous bruits anormaux en provenance du moteur.							
Vérifiez le réglage cylindre/contre-lame.							
Vérifiez l'état des flexibles hydrauliques.							
Recherchez des fuites éventuelles.							
Contrôlez la pression des pneus.							
Vérifiez le réglage de la hauteur de coupe.							
Lubrifiez tous les graisseurs. ¹							
Lubrifiez la timonerie de déplacement et de freins.							
Retouchez les peintures endommagées.							

1. Immédiatement après chaque lavage, quelle que soit la fréquence d'entretien indiquée.

Notes concernant les problèmes constatés

Contrôle effectué par :		
Point contrôlé	Date	Information

Lubrification

Graissage de la machine

Périodicité des entretiens: Toutes les 50 heures
(Graissez également après chaque lavage.)

Les graisseurs de la machine doivent être lubrifiés régulièrement avec de la graisse universelle au lithium n.º 2. Si les conditions de travail sont normales, lubrifiez tous les roulements et toutes les bagues **toutes les 50 heures** de fonctionnement. Lubrifiez les graisseurs immédiatement après chaque lavage, quelle que soit la fréquence d'entretien indiquée.

Lubrifiez les roulements et les bagues de la machine ci-après :

- Moyeu de roue arrière (1) (Figure 27)

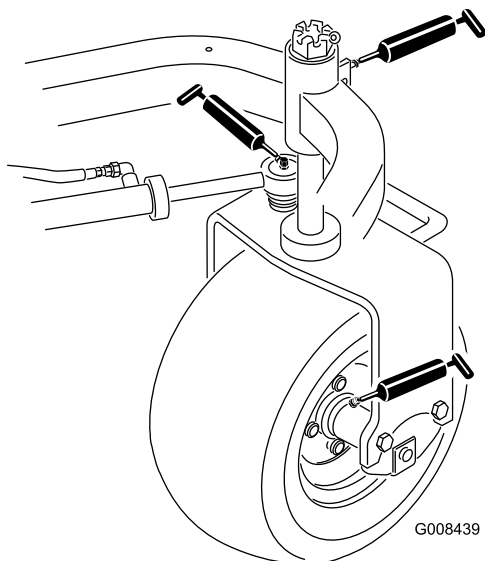


Figure 27

- Roulement de roue pivotante (1) (Figure 27)
- Vérin de direction (2) (Figure 27)
- Bras de levage (3) (Figure 28).

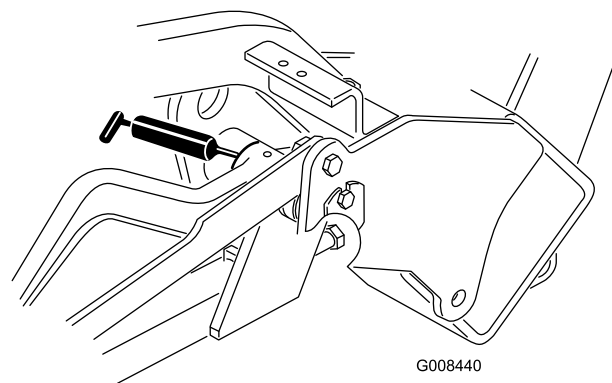


Figure 28

- Pivot de pédale de déplacement (1) (Figure 29)

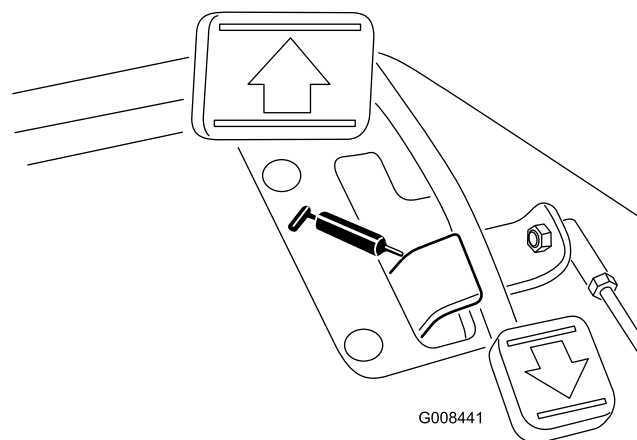


Figure 29

- Pivot de bâti porteur (3) (Figure 30)

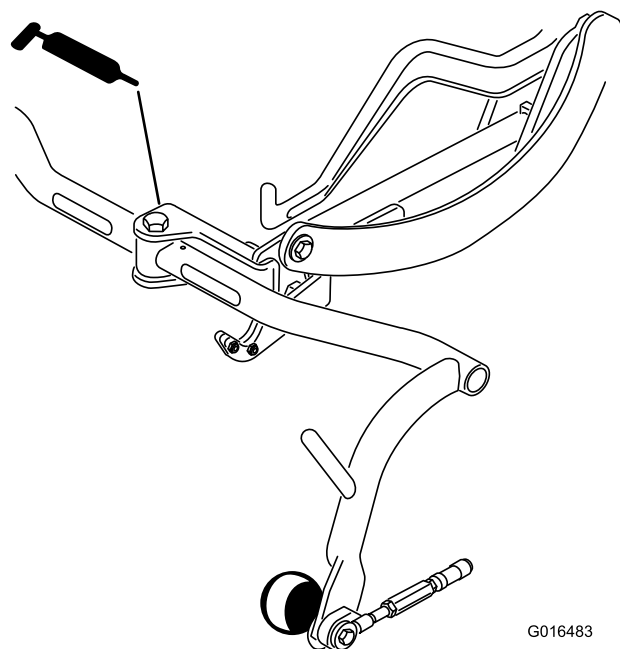


Figure 30

1. Essuyez les graisseurs pour éviter que des impuretés ne pénètrent dans le roulement ou la bague.
2. Injectez la graisse dans le roulement ou la bague.
3. Essuyez tout excès de graisse.
4. Graissez l'arbre cannelé du moteur du cylindre et le bras de levage quand l'unité de coupe est déposée pour l'entretien.
5. Lubrifiez tous les points de pivot avec quelques gouttes d'huile moteur SAE 30 ou de lubrifiant en aérosol (WD 40) chaque jour et après chaque nettoyage.

Remarque: Reportez-vous au *Manuel de l'utilisateur* de l'unité de coupe concernant les exigences de graissage.

Entretien du moteur

Sécurité du moteur

- Coupez le moteur avant de contrôler le niveau d'huile ou d'ajouter de l'huile dans le carter.
- Ne modifiez pas le réglage du régulateur et ne faites pas tourner le moteur à un régime excessif.

Entretien du filtre à air

Périodicité des entretiens: Toutes les 200 heures—Faites l'entretien de l'élément du filtre à air (plus fréquemment si les conditions de travail sont poussiéreuses ou sales).

- Recherchez sur le boîtier du filtre à air des dommages susceptibles d'occasionner des fuites d'air et remplacez-le au besoin. Vérifiez que le système d'admission ne présente pas de fuites, de dommages ou de colliers de flexible desserrés.
- Changer le filtre à air prématurément accroît le risque de contamination du moteur par des impuretés quand le filtre est déposé.
- Le couvercle doit être parfaitement ajusté sur le boîtier du filtre à air.

1. Desserrez les fixations qui maintiennent le couvercle sur le boîtier du filtre à air (Figure 31).

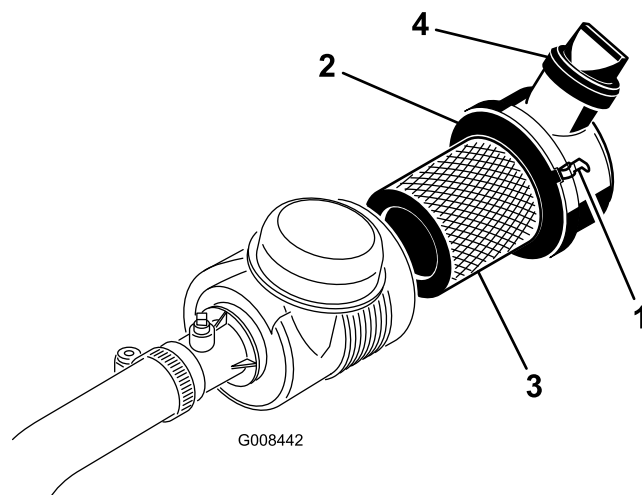


Figure 31

- | | |
|-----------------------------|------------------------|
| 1. Attaches du filtre à air | 3. Filtre |
| 2. Capuchon protecteur | 4. Vanne d'échappement |

2. Déposez le couvercle du boîtier du filtre à air.
3. Avant de retirer le filtre, utilisez de l'air comprimé à basse pression (2,75 bar) propre et sec pour éliminer les gros dépôts de débris entre l'extérieur du préfiltre et la cartouche. Cette procédure de nettoyage évite que des débris

n'aboutissent dans l'admission lors du retrait du préfiltre.

Important: N'utilisez pas d'air sous haute pression car il pourrait forcer des impuretés à travers le filtre et dans le canal d'admission.

4. Déposez et remplacez le préfiltre comme suit :

Important: Ne nettoyez pas l'élément filtrant usagé.

- A. Vérifiez que l'élément de rechange n'a pas été endommagé pendant le transport ; **n'utilisez pas l'élément filtrant s'il est endommagé.**
 - B. Sortez l'élément filtrant usagé du boîtier du filtre avec précaution et mettez-le au rebut.
 - C. Insérez l'élément de rechange en appuyant sur le bord extérieur pour l'engager dans la cartouche, en contrôlant l'extrémité d'étanchéité du filtre et du boîtier.
- Important: N'appuyez pas sur la partie centrale flexible de l'élément.**
5. Nettoyez l'orifice d'éjection d'impuretés situé dans le couvercle amovible. Retirez la valve de sortie en caoutchouc du couvercle, nettoyez la cavité et remettez la valve en place.
 6. Montez le couvercle en dirigeant la valve de sortie en caoutchouc vers le bas, entre les positions 5:00 et 7:00 heures environ vu de l'extrémité.
 7. Vérifiez que les attaches fixent bien le couvercle au boîtier (Figure 31).

Contrôle du niveau, vidange de l'huile moteur et remplacement du filtre à huile

Contrôle du niveau d'huile moteur

Périodicité des entretiens: À chaque utilisation ou une fois par jour

Le moteur est expédié avec 3,7 litres d'huile (avec le filtre) dans le carter. Vérifiez toutefois le niveau d'huile avant et après le premier démarrage du moteur.

Utilisez une huile moteur de qualité qui répond aux spécifications suivantes :

- Classification API requise : CH-4, CI-4 ou mieux.
- Huile préférée : SAE 10W-30
- Huile possible : SAE 15W-40

L'huile moteur Toro Premium est en vente chez votre distributeur avec une viscosité de 10W-30. Consultez le catalogue de pièces pour les numéros de référence.

Remarque: Le meilleur moment pour vérifier le niveau d'huile moteur est en début de journée, quand le moteur est froid avant sa mise en marche. Si le moteur a déjà tourné, attendez au moins 10 minutes que l'huile retourne dans le carter avant de contrôler le niveau. Si le niveau d'huile se trouve à la même hauteur ou en dessous du repère minimum sur la jauge, faites l'appoint pour l'amener au repère MAXIMUM. **Ne remplissez pas excessivement.**

Important: Maintenez le niveau d'huile moteur entre les repères maximum et minimum sur la jauge ; une panne de moteur peut se produire si le carter contient trop ou pas assez d'huile.

1. Garez la machine sur une surface plane et horizontale, coupez le moteur et enlevez la clé.
2. Retirez la jauge et essuyez-la sur un chiffon propre (Figure 33).

Important: Retirez la jauge de niveau lorsque vous faites le plein d'huile moteur. Lorsque vous faites l'appoint ou le plein d'huile moteur, il est indispensable de maintenir un espace entre le dispositif de remplissage et l'orifice de remplissage d'huile dans le couvre-culasse, comme montré à la Figure 32. Cet espace est nécessaire pour assurer l'aération pendant le remplissage et empêcher l'huile de déborder dans le reniflard.

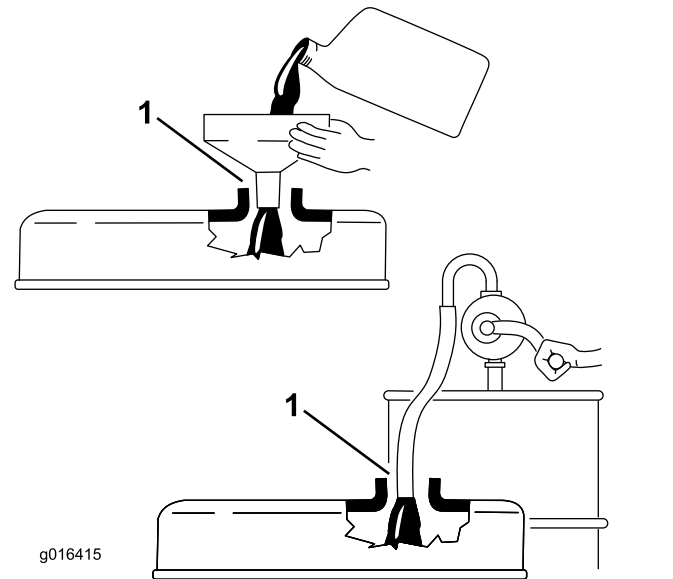


Figure 32

1. Noter l'espace

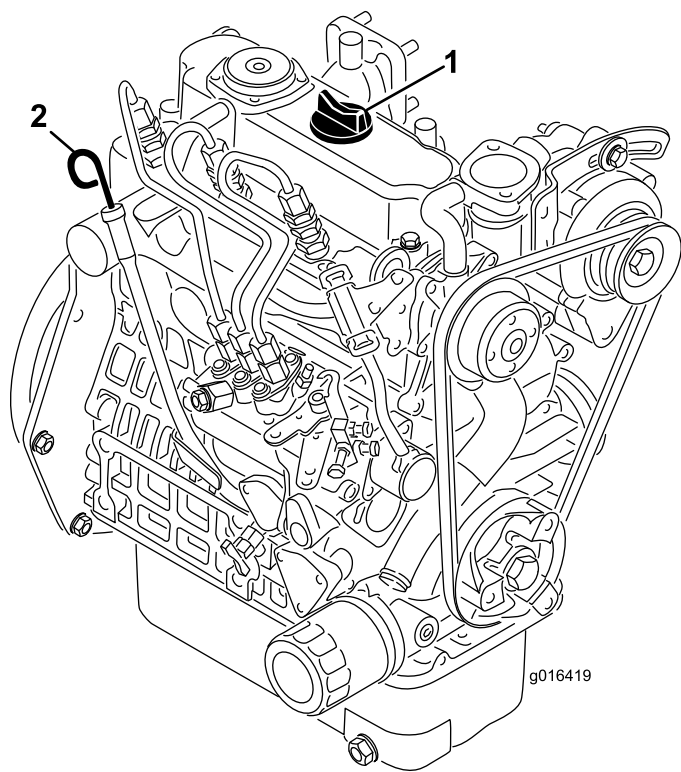


Figure 33

1. Bouchon de remplissage 2. Jauge de niveau

3. Remettez la jauge dans le tube en l'enfonçant au maximum.
4. Sortez la jauge du tube et vérifiez le niveau d'huile.

Remarque: Si le niveau est trop bas, retirez le bouchon de remplissage du couvre-culasse et ajoutez **lentement** la quantité d'huile nécessaire pour faire monter le niveau jusqu'au repère MAXIMUM sur la jauge.

Versez l'huile lentement et vérifiez souvent le niveau durant la procédure. **Ne remplissez pas excessivement.**

5. Remettez la jauge en place.
6. Mettez le moteur en marche, laissez-le tourner au ralenti pendant 30 secondes puis coupez-le. Patientez 30 secondes puis répétez les opérations 2 à 5.
7. Remettez fermement en place le bouchon de remplissage et la jauge.

Vidange de l'huile moteur et remplacement du filtre à huile

Périodicité des entretiens: Après les 50 premières heures de fonctionnement

Toutes les 100 heures

1. Retirez le bouchon de vidange (Figure 34) et laissez couler l'huile dans un bac de vidange. Remettez le bouchon quand la vidange est terminée.

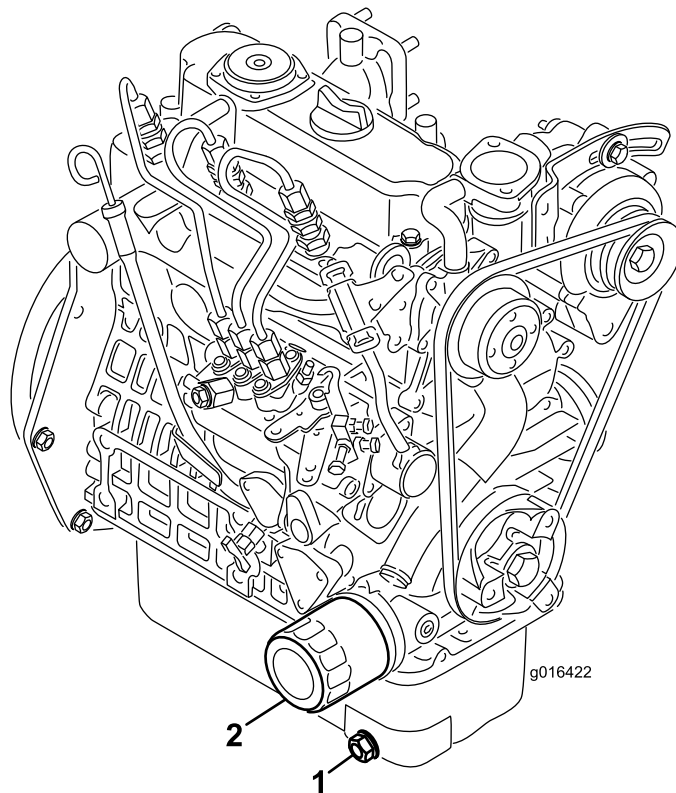


Figure 34

1. Bouchon de vidange 2. Filtre à huile

2. Déposez le filtre à huile. Appliquez une fine couche d'huile sur le joint du filtre de rechange.
3. Vissez le filtre dans le sens horaire jusqu'à ce que le joint touche l'adaptateur, puis serrez-le encore de 1/2 à 3/4 de tour. **Ne serrez pas excessivement.**
4. Rajoutez de l'huile dans le carter moteur ; voir [Vidange de l'huile moteur et remplacement du filtre à huile \(page 38\)](#).
5. Débarrassez-vous de l'huile usagée et du filtre à huile conformément à la réglementation locale en matière d'environnement.

Entretien du système d'alimentation

Vidange de l'eau du filtre à carburant

Périodicité des entretiens: À chaque utilisation ou une fois par jour

1. Garez la machine sur une surface plane et horizontale, et coupez le moteur.
2. Placez un bac de vidange sous le filtre à carburant.
3. Dévissez le bouchon de vidange situé sur le filtre à carburant d'environ un tour et vidangez l'eau éventuellement accumulée (Figure 35).

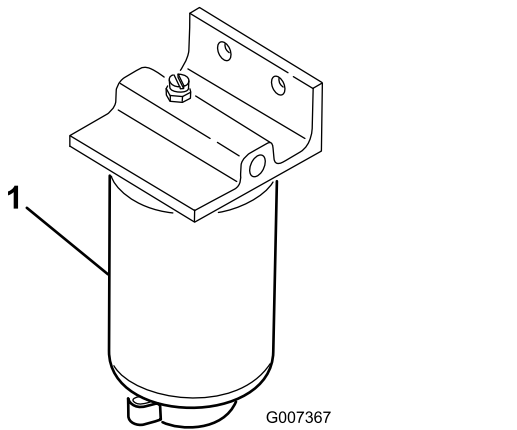


Figure 35

1. Filtre à carburant

-
4. Revissez le bouchon quand la vidange est terminée.

Remarque: L'eau accumulée se mélange au gazole, c'est pourquoi il est nécessaire de vidanger le filtre à carburant dans un bac approprié et d'éliminer le liquide conformément à la réglementation locale en matière d'environnement.

Remplacement du filtre à carburant

Périodicité des entretiens: Toutes les 500 heures

1. Fermez le robinet d'arrivée de carburant ([Figure 36](#)) situé au-dessous du réservoir de carburant.

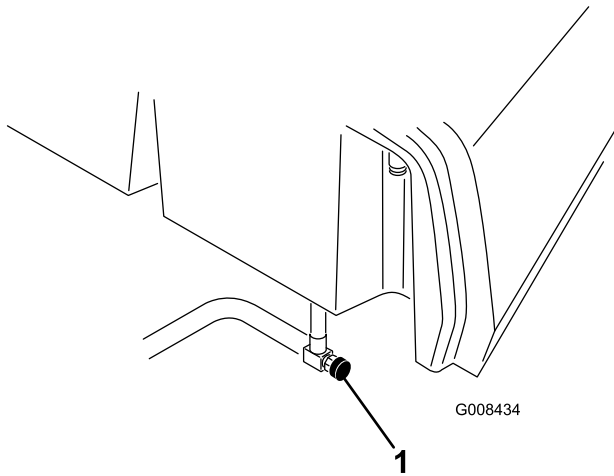


Figure 36

g008434

1. Robinet d'arrivée de carburant

2. Nettoyez la surface autour des supports de la cartouche du filtre.
3. Placez un bac de vidange sous le filtre à carburant.
4. Ouvrez le robinet de vidange du filtre et le reniflard ([Figure 37](#)).

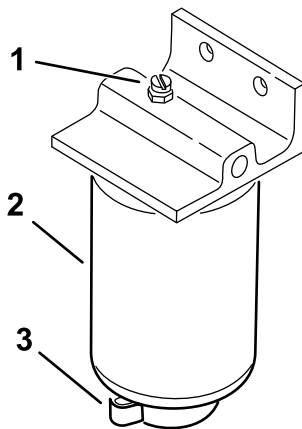


Figure 37

g254461

1. Reniflard
2. Filtre à carburant
3. Robinet de vidange du filtre

5. Déposez la cartouche et nettoyez la surface de montage.
6. Lubrifiez le joint de la cartouche avec de l'huile propre.

7. Installez la cartouche à la main jusqu'à ce que le joint soit en appui contre la surface de montage. Serrez ensuite la cartouche d'un demi-tour supplémentaire.
8. Serrez le bouchon de vidange au bas de la cartouche du filtre et ouvrez le robinet d'arrivée de carburant.
9. Débarrassez-vous du carburant et du filtre conformément à la réglementation locale en matière d'environnement.

Contrôle des conduites et raccords

Périodicité des entretiens: Tous les 2 ans

Vérifiez que les conduites et les raccords ne sont pas détériorés, endommagés ou desserrés.

Entretien du système électrique

Consignes de sécurité relatives au système électrique

- Débranchez la batterie avant de réparer la machine. Débranchez toujours la borne négative avant la borne positive. Rebranchez la borne positive avant la borne négative.
- Chargez la batterie dans un endroit dégagé et bien aéré, à l'écart des flammes ou sources d'étincelles. Débranchez le chargeur du secteur avant de brancher ou de débrancher la batterie. Portez des vêtements de protection et utilisez des outils isolés.

Accéder à la batterie

La batterie est située sous le couvercle sur la gauche du siège de l'utilisateur (Figure 38).

Retirez les vis (Figure 38), les rondelles et les écrous pour déposer le couvercle. Après avoir accédé à la batterie, reposez le couvercle en place à l'aide des fixations.

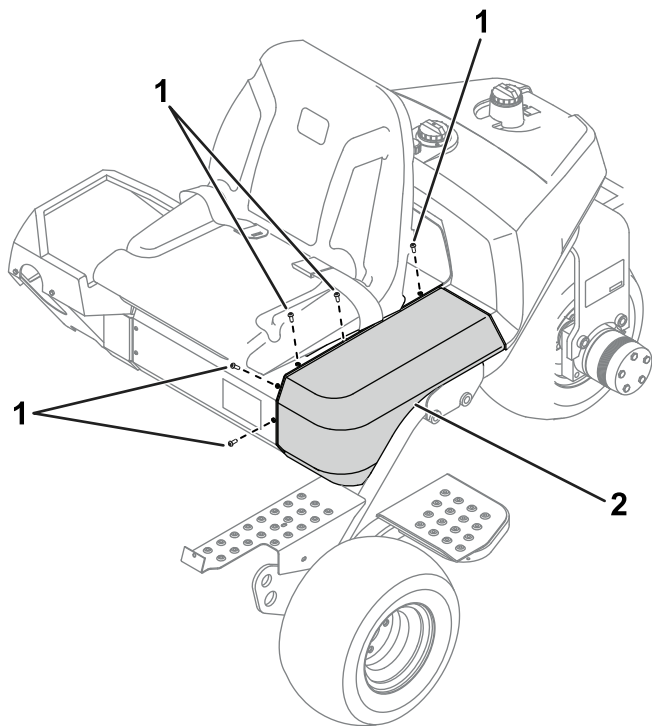


Figure 38

g344663

1. Vis

2. Couvercle

Débranchement de la batterie

⚠ ATTENTION

Les bornes de la batterie ou les outils en métal peuvent causer des courts-circuits au contact des pièces métalliques et produire des étincelles. Les étincelles peuvent provoquer l'explosion des gaz de la batterie et vous blesser.

- Lors du retrait ou de la mise en place de la batterie, les bornes ne doivent toucher aucune partie métallique de la machine.
- Évitez de créer des courts-circuits entre les bornes de la batterie et les parties métalliques de la machine avec des outils en métal.

⚠ ATTENTION

S'ils sont mal acheminés, les câbles de la batterie peuvent subir des dommages ou endommager la machine et produire des étincelles. Les étincelles peuvent provoquer l'explosion des gaz de la batterie et vous blesser.

Débranchez toujours le câble négatif (noir) de la batterie avant le câble positif (rouge).

1. Accédez à la batterie ; voir [Accéder à la batterie \(page 41\)](#).
2. Débranchez le câble négatif de la borne de la batterie ([Figure 39](#)).

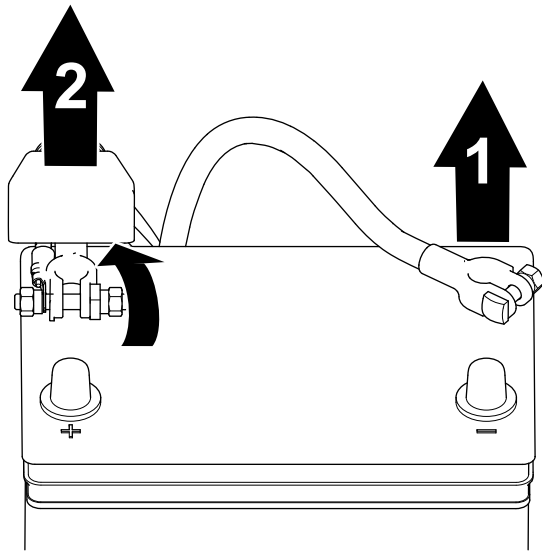


Figure 39

g253380

1. Câble négatif de la batterie 2. Câble positif de la batterie

3. Soulevez le capuchon isolant et débranchez le câble positif de la borne de la batterie (Figure 39).

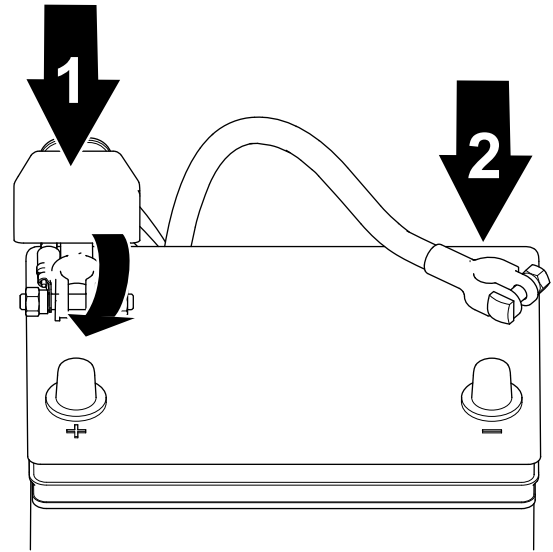


Figure 40

g253379

1. Câble positif de la batterie 2. Câble négatif de la batterie

3. Branchez le câble négatif à la batterie et serrez l'écrou de collier de la batterie (Figure 40).

Branchement de la batterie

⚠ ATTENTION

S'ils sont mal acheminés, les câbles de la batterie peuvent subir des dommages ou endommager la machine et produire des étincelles. Les étincelles peuvent provoquer l'explosion des gaz de la batterie et vous blesser.

Branchez toujours le câble positif (rouge) de la batterie avant le câble négatif (noir).

1. Accédez à la batterie ; voir [Accéder à la batterie \(page 41\)](#).
2. Branchez le câble positif à la batterie et serrez l'écrou de collier de la batterie (Figure 40).

Charge de la batterie

⚠ ATTENTION

Les bornes de la batterie ou les outils en métal peuvent causer des courts-circuits au contact des pièces métalliques de la machine et produire des étincelles. Les étincelles peuvent provoquer l'explosion des gaz de la batterie et vous blesser.

- Lors du retrait ou de la mise en place de la batterie, les bornes ne doivent toucher aucune partie métallique de la machine.
 - Évitez de créer des courts-circuits entre les bornes de la batterie et les parties métalliques de la machine avec des outils en métal.
1. Débranchez la batterie ; voir [Débranchement de la batterie \(page 41\)](#).
 2. Retirez les fixations qui maintiennent la batterie sur son support et sortez la batterie.
 3. Raccordez un chargeur de 2 à 4 A aux bornes de la batterie. Chargez la batterie pendant au moins 2 heures au régime de 4 ampères ou pendant 4 heures au régime de 2 ampères jusqu'à ce que la densité soit égale ou supérieure à 1,250, que la température soit égale ou supérieure à 16 °C et que tous les éléments produisent du gaz librement.

⚠ ATTENTION

La batterie en charge produit des gaz qui peuvent exploser.

Ne fumez jamais et gardez la batterie éloignée des flammes et sources d'étincelles.

Important: Si vous ne chargez pas la batterie pendant au moins la durée spécifiée ci-dessus, sa vie utile risque d'être réduite.

4. Une fois la batterie chargée, débranchez le chargeur du secteur et des bornes de la batterie.
5. Placez la batterie sur son support et fixez-la avec la barrette et les fixations retirées précédemment.
6. Branchez la batterie ; voir [Branchement de la batterie \(page 42\)](#).

⚠ ATTENTION

S'ils sont mal acheminés, les câbles de la batterie peuvent subir des dommages ou endommager le tracteur et produire des étincelles. Les étincelles peuvent provoquer l'explosion des gaz de la batterie et vous blesser.

Branchez toujours le câble positif (rouge) de la batterie avant le câble négatif (noir).

Emplacement des fusibles

Les fusibles du système électrique de la machine se trouvent sous le siège (Figure 41).

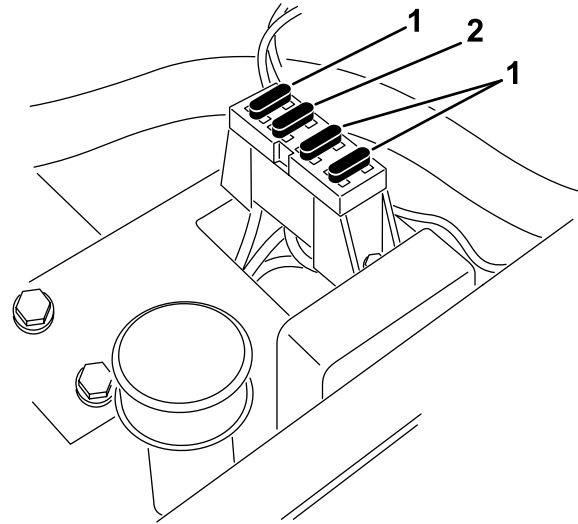


Figure 41

g564749

1. Fusibles– 10 A

2. Fusible – 15 A

Entretien du système d'entraînement

Contrôle de la pression des pneus

Périodicité des entretiens: À chaque utilisation ou une fois par jour

Faites varier la pression des pneus avant entre 0,55 bar (minimum) et 0,83 bar (maximum) en fonction de l'état de la pelouse.

Faites varier la pression des pneus arrière entre 0,55 bar (minimum) et 1,03 bar (maximum).

Contrôle du couple de serrage des écrous de roues

Périodicité des entretiens: Après la 1ère heure de fonctionnement

Après les 10 premières heures de fonctionnement

Toutes les 200 heures

⚠ ATTENTION

Un mauvais serrage des écrous de roues peut occasionner des blessures.

Serrez les écrous de roues au couple spécifié et aux intervalles spécifiés.

Couple de serrage des écrous de roues : 95 à 122 N·m

Remarque: Pour assurer une répartition uniforme, serrez les écrous de roues en étoile.

Réglage du point mort de la transmission

Si la machine a tendance à avancer lorsque la pédale de déplacement est à la position NEUTRE, réglez le mécanisme de retour au point mort.

1. Placez une cale sous le cadre pour décoller du sol une des roues avant.

Remarque: Si la machine est équipée d'un kit 3 roues motrices, élevez et calez la roue arrière.

2. Démarrez le moteur, placez la commande d'accélérateur en position BAS RÉGIME et vérifiez

que la roue avant est décollée du sol et ne tourne pas.

3. Si elle tourne, arrêtez le moteur et procédez comme suit :
 - A. Desserrez les deux écrous de blocage qui fixent le câble de commande de déplacement à la tôle de traversée sur l'hydrostat (Figure 42). Desserrez les écrous de blocage uniformément et suffisamment pour permettre le réglage.

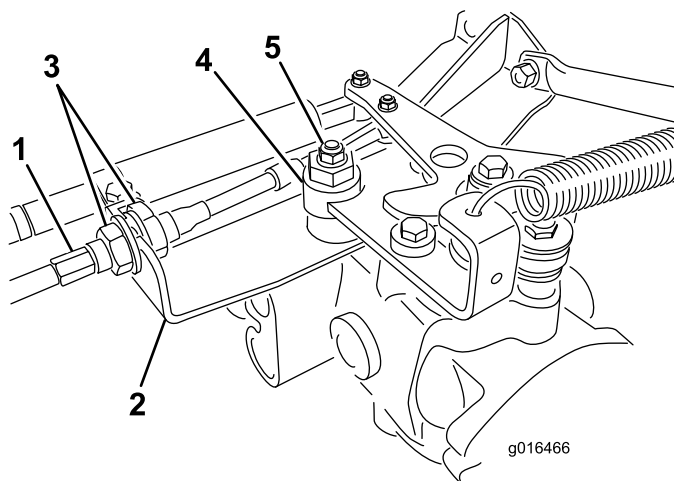


Figure 42

- | | |
|-------------------------------------|-----------------|
| 1. Câble de commande de déplacement | 4. Excentrique |
| 2. Tôle de traversée | 5. Contre-écrou |
| 3. Écrous de blocage | |

Remarque: Desserrez l'écrou de fixation de l'excentrique en haut de l'hydrostat (Figure 42).

- B. Placez le sélecteur de fonction au POINT MORT et la commande d'accélérateur en position BAS RÉGIME.
- C. Mettez le moteur en marche.
- D. Tournez l'excentrique jusqu'à ce que la roue ne tourne plus dans aucune direction.
- E. Lorsque la route arrête de tourner, serrez l'écrou pour bloquer l'excentrique et le réglage (Figure 42).
- F. Vérifiez le réglage avec la commande d'accélérateur en position BAS RÉGIME, puis HAUT RÉGIME.
- G. De chaque côté de la tôle de traversée, serrez les contre-écrous uniformément pour fixer le câble de commande de déplacement à la tôle (Figure 42). Ne tordez pas le câble.

Remarque: Si le câble est tendu quand le sélecteur de fonction est au POINT MORT, la machine peut se déplacer légèrement

lorsque le sélecteur est placé à la position TONTE ou TRANSPORT.

2. Desserrez la butée de la pédale jusqu'à obtention de la vitesse de transport voulue.
3. Serrez le contre-écrou de fixation de la butée.

Réglage de la vitesse de transport

Comment obtenir la vitesse de transport maximale

La pédale de déplacement est réglée pour la vitesse de transport maximale, mais un réglage pourra être nécessaire si la pédale arrive en fin de course avant de rencontrer la butée ou si vous souhaitez réduire la vitesse de transport.

Pour obtenir la vitesse de transport maximale, placez le sélecteur de fonction en position de TRANSPORT et appuyez sur la pédale de déplacement. Si la pédale touche la butée (Figure 43) avant que la tension soit ressentie sur le câble, procédez comme suit :

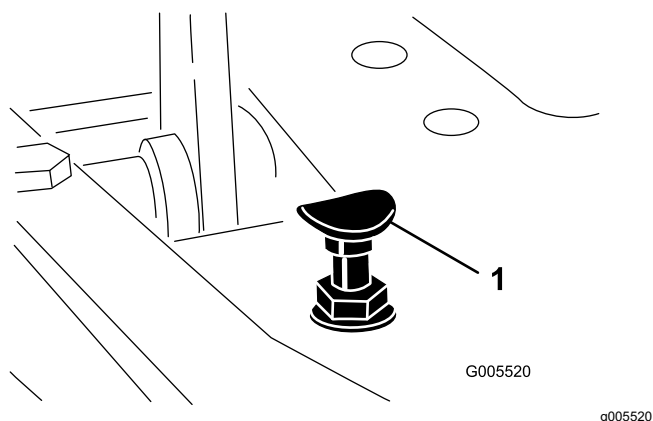


Figure 43

1. Butée de pédale

1. Placez le sélecteur de fonction à la position de TRANSPORT et desserrez le contre-écrou de fixation de la butée de pédale au plancher (Figure 43).
2. Serrez la butée jusqu'à ce qu'elle ne touche plus la pédale de déplacement.
3. Continuez d'appuyer légèrement sur la pédale de déplacement et réglez la butée pour qu'elle touche la tige de la pédale ; serrez les écrous.

Important: Ne tendez pas excessivement le câble au risque de l'user prématurément.

Réduire la vitesse de transport

1. Appuyez sur la pédale de déplacement et desserrez le contre-écrou de fixation de la butée au plancher.

Réglage de la vitesse de tonte

La machine est réglée en usine, mais la vitesse peut être modifiée au besoin.

1. Desserrez l'écrou de blocage sur le boulon de tourillon (Figure 44).
2. Desserrez l'écrou de fixation des supports de blocage et de tonte sur le pivot de la pédale.

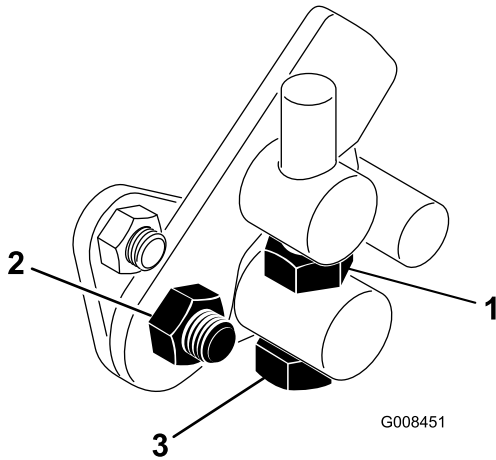


Figure 44

- | | |
|---------------------|------------------------|
| 1. Écrou de blocage | 3. Boulon de tourillon |
| 2. Écrou | |

3. Tournez le boulon de tourillon dans le sens horaire pour réduire la vitesse de tonte et dans le sens antihoraire pour augmenter la vitesse de tonte.
4. Serrez l'écrou de blocage sur le boulon de tourillon et l'écrou sur le pivot de la pédale pour bloquer le réglage (Figure 44). Vérifiez le réglage et ajustez-le si nécessaire.

Entretien du système de refroidissement

Consignes de sécurité relatives au système de refroidissement

- L'ingestion de liquide de refroidissement peut être toxique ; rangez-le hors de la portée des enfants et des animaux domestiques.
- Les projections de liquide de refroidissement brûlant sous pression ou le contact avec le radiateur brûlant et les pièces qui l'entourent peuvent causer des brûlures graves.
 - Laissez toujours refroidir le moteur pendant au moins 15 minutes avant d'enlever le bouchon du radiateur.
 - Servez-vous d'un chiffon pour ouvrir le bouchon du radiateur et desserrez-le lentement pour laisser la vapeur s'échapper.

Nettoyage de la grille de radiateur

Périodicité des entretiens: À chaque utilisation ou une fois par jour Nettoyez-la toutes les heures en présence de poussière et saleté abondantes.

Nettoyez régulièrement l'écran et le radiateur pour éviter que le système ne surchauffe. Vérifiez et nettoyez l'écran et le radiateur tous les jours ou toutes les heures, au besoin. Nettoyez ces composants plus souvent s'il y a beaucoup de poussière ou de saletés.

1. Retirez l'écran du radiateur (Figure 44).
2. Nettoyez le radiateur à l'air comprimé soufflé du côté ventilateur du radiateur.

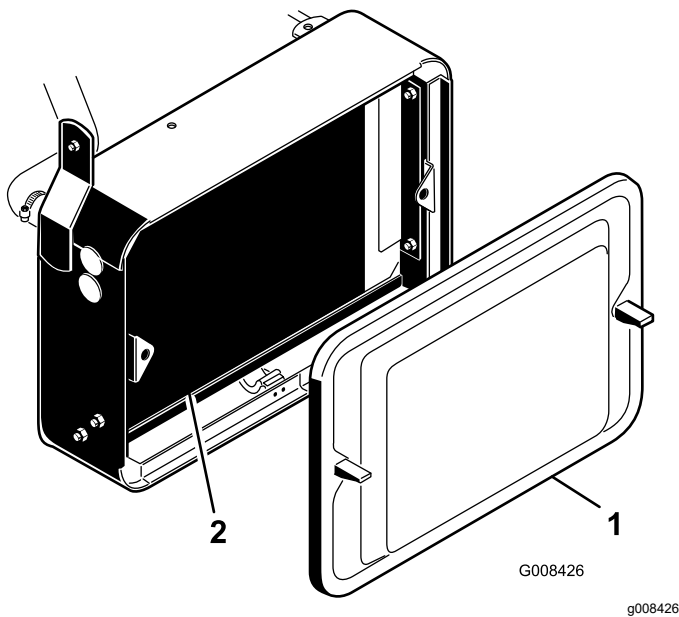


Figure 45

1. Écran de radiateur 2. Radiateur

3. Nettoyez l'écran et remettez-le en place.

Contrôle du niveau de liquide de refroidissement

Le circuit de refroidissement a une capacité approximative de 3,2 l.

Remplissez le circuit de refroidissement avec un mélange 50/50 d'eau et d'antigel à l'éthylène glycol permanent. Vérifiez le niveau du liquide de refroidissement au début de chaque journée de travail, avant même de mettre le moteur en marche.

▲ PRUDENCE

Si le moteur vient de tourner, le liquide de refroidissement sous pression peut s'échapper et vous brûler.

- **N'enlevez pas le bouchon du radiateur si le moteur tourne.**
- **Servez-vous d'un chiffon pour ouvrir le bouchon du radiateur et desserrez-le lentement pour laisser la vapeur s'échapper.**

1. Garez la machine sur une surface plane et horizontale.
2. Vérifiez le niveau du liquide de refroidissement (Figure 46).

Il doit se situer entre les deux traits du vase d'expansion quand le moteur est froid.

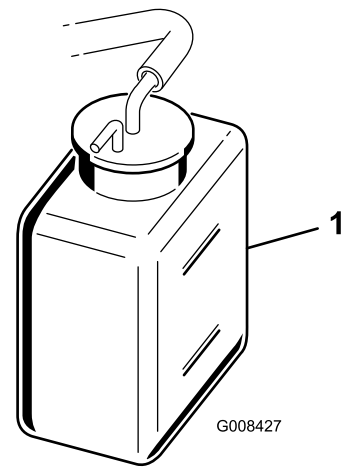


Figure 46

1. Vase d'expansion

3. Si le niveau est trop bas, enlevez le bouchon du vase d'expansion et ajoutez un mélange 50/50 d'eau et d'antigel permanent à l'éthylène glycol. **Ne remplissez pas excessivement.**
4. Remettez en place le bouchon du vase d'expansion.

Entretien des freins

Rodage des freins

Périodicité des entretiens: Une fois par an

Serrez fermement les freins et conduisez la machine à la vitesse de tonte jusqu'à ce que les freins soient chauds, ce qui sera indiqué par leur odeur. Vous devrez éventuellement modifier le réglage des freins après avoir rodé la machine ; voir [Réglage des freins \(page 48\)](#).

Réglage des freins

Une tige de réglage située de chaque côté de la machine permet de régler les freins uniformément.

1. Pendant que la machine se déplace en marche avant à la vitesse de transport, appuyez sur la pédale de frein. Les deux roues doivent se bloquer de la même manière.

▲ PRUDENCE

Si vous testez les freins dans un endroit exigü où se trouve d'autres personnes, vous risquez de blesser quelqu'un.

Vérifiez toujours les freins dans un endroit ouvert et dégagé, plat et dépourvu d'obstacles et de personnes, avant et après le réglage.

2. Si les freins ne se bloquent pas également, réglez-les comme suit :
 - A. Désaccouplez les tiges de frein en retirant la goupille fendue et l'axe de chape ([Figure 47](#)).

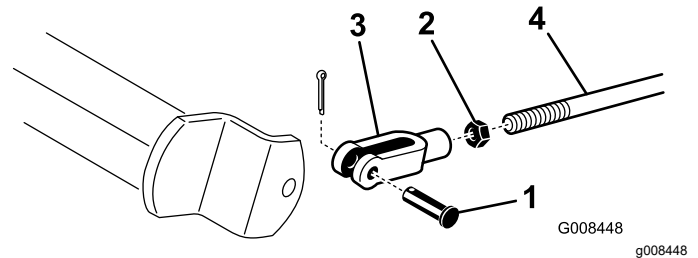


Figure 47

- | | |
|------------------------------------|-------------------|
| 1. Goupille fendue et axe de chape | 3. Chape |
| 2. Écrou de blocage | 4. Arbre de frein |
-
- B. Desserrez l'écrou de blocage et réglez la chape comme il convient ([Figure 47](#)).
 - C. Montez la chape sur l'arbre de frein ([Figure 47](#)).
 - D. Vérifiez la garde à la pédale de frein. La pédale doit avoir une course de 13 à 26 mm avant que les garnitures de freins rejoignent les tambours. Modifiez le réglage si nécessaire pour obtenir la course voulue.
 - E. Pendant que la machine se déplace en marche avant à la vitesse de transport, appuyez sur la pédale de frein. Les deux roues doivent se bloquer de la même manière. Réglez-les au besoin.

Important: Rodez les freins tous les ans ; voir la section [Rodage des freins \(page 48\)](#).

Entretien des courroies

Réglage de la courroie d'alternateur

Périodicité des entretiens: Après les 8 premières heures de fonctionnement

Vérifiez que la courroie est correctement tendue pour garantir le bon fonctionnement de la machine et éviter toute usure inutile.

1. Garez la machine sur une surface plane et horizontale, coupez le moteur, serrez le frein de stationnement, enlevez la clé et attendez l'arrêt complet de toutes les pièces mobiles.
2. Exercez une pression modérée sur la courroie avec le pouce entre les poulies (10 kg). On doit obtenir une flèche de 7 à 9 mm. Sinon, procédez comme suit pour régler la tension de la courroie :

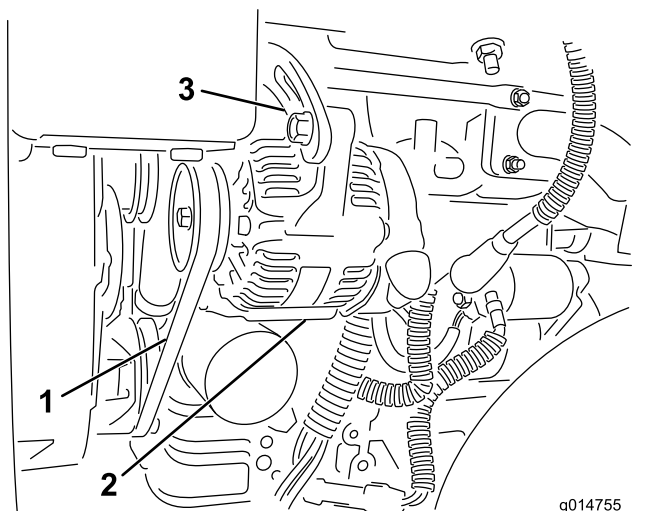


Figure 48

1. Courroie d'alternateur – appuyer ici
2. Alternateur
3. Barrette de réglage

- A. Desserrez les boulons qui fixent l'alternateur au moteur et à la barrette de réglage.
- B. Examinez l'état et l'usure de la courroie et remplacez-la si elle est usée.
- C. Au moyen du levier placé entre l'alternateur et le bloc moteur, tirez l'alternateur vers l'extérieur pour obtenir la tension de courroie correcte et resserrez les boulons.

Entretien des commandes

Réglage du levage et de l'abaissement des unités de coupe

Le circuit de levage/abaissement des unités de coupe de cette machine est muni d'un régulateur de débit (Figure 49). Celui-ci est ouvert en usine d'environ 3 tours. Cependant, un réglage est parfois nécessaire pour compenser les différences de températures de liquide hydraulique, de vitesses de tonte, etc.

Remarque: Attendez que le liquide hydraulique atteigne la température de service avant de régler le régulateur de débit.

1. Soulevez le siège et trouvez le régulateur de débit du cadre de traction central (Figure 49) situé sur le côté du collecteur hydraulique.

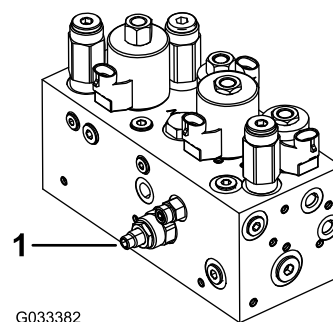


Figure 49

1. Régulateur de débit

2. Desserrez l'écrou de blocage sur le bouton de réglage du régulateur de débit.
3. Tournez ensuite le bouton dans le sens antihoraire si l'unité de coupe centrale s'abaisse avec du retard ou dans le sens horaire si elle s'abaisse trop vite. Il ne devrait pas être nécessaire de le tourner de plus de **1/32e à 1/16e de tour**.
4. Vérifiez le réglage et répétez l'opération 3 selon les besoins ; serrez l'écrou de blocage quand vous avez fini.

Entretien du système hydraulique

Consignes de sécurité relatives au système hydraulique

- Consultez immédiatement un médecin si du liquide est injecté sous la peau. Toute injection de liquide hydraulique sous la peau doit être éliminée dans les quelques heures qui suivent par une intervention chirurgicale réalisée par un médecin.
- Vérifiez l'état de tous les flexibles et conduits de liquide hydraulique, ainsi que le serrage de tous les branchements et raccords avant de mettre le système hydraulique sous pression.
- N'approchez pas les mains ni aucune autre partie du corps des fuites en trou d'épingle ou des gicleurs d'où sort du liquide hydraulique sous haute pression.
- Utilisez un morceau de papier ou de carton pour détecter les fuites.
- Évacuez avec précaution toute la pression du système hydraulique avant toute intervention sur le système.

Vidange du liquide hydraulique

Important: Quel que soit le type de liquide hydraulique utilisé, un kit refroidisseur d'huile doit être monté sur tout groupe de déplacement employé pour la tonte autre que celle des greens, pour le « verticutting » ou lorsque la température ambiante est supérieure à 29 °C ; voir [8 Pose du refroidisseur d'huile \(page 14\)](#).

Liquides hydrauliques spécifiés

Le réservoir est rempli en usine de liquide hydraulique de haute qualité. Contrôlez néanmoins le niveau du liquide hydraulique avant le tout premier démarrage du moteur, puis tous les jours ; voir [Contrôle du niveau de liquide hydraulique \(page 51\)](#).

Liquide hydraulique recommandé : liquide hydraulique longue durée « Toro PX Extended Life » ; disponible en bidons de 19 litres ou barils de 208 litres.

Remarque: Si vous utilisez le liquide de remplacement recommandé dans la machine vous n'aurez pas besoin de vidanger le liquide et de remplacer le filtre aussi souvent.

Autres liquides hydrauliques possibles : si vous ne disposez pas de liquide hydraulique longue durée Toro PX, vous pouvez utiliser d'autres liquides hydrauliques classiques à base de pétrole à condition qu'ils soient conformes aux caractéristiques physiques et aux spécifications de l'industrie suivantes. N'utilisez pas de liquide synthétique. Consultez votre distributeur de lubrifiants pour identifier un produit qui convient.

Remarque: Toro décline toute responsabilité en cas de dommage causé par l'utilisation d'huiles de remplacement inadéquates. Utilisez uniquement des produits provenant de fabricants réputés qui répondent de leur recommandation.

Liquide hydraulique anti-usure à indice de viscosité élevé/point d'écoulement bas, ISO VG 46

Propriétés physiques :

Viscosité, ASTM D445	44 à 48 cSt à 40 °C
Indice de viscosité, ASTM D2270	140 ou plus
Point d'écoulement, ASTM D97	-37 à -45 °C
Spécifications de l'industrie :	Eaton Vickers 694 (I-286-S, M-2950-S/35VQ25 ou M-2952-S)

Remarque: De nombreuses huiles hydrauliques sont presque incolores, ce qui rend difficile la détection des fuites. Un additif colorant rouge pour liquide hydraulique est disponible en bouteilles de 20 ml. Une bouteille suffit pour 15 à 22 litres de liquide hydraulique. Vous pouvez commander ces bouteilles chez les concessionnaires Toro agréés (réf. 44-2500).

Important: Le liquide hydraulique biodégradable synthétique « Toro Premium Synthetic Bio Hyd Fluid » est le seul liquide biodégradable synthétique agréé par Toro. Il est compatible avec les élastomères utilisés dans les systèmes hydrauliques Toro et convient pour de larges plages de températures. Ce liquide est compatible avec les huiles minérales traditionnelles ; toutefois vous devez rincer soigneusement le système hydraulique pour le débarrasser de l'ancien liquide afin d'optimiser la biodégradabilité et les performances. Cette huile est disponible en bidons de 19 litres ou en barils de 208 litres chez votre distributeur Toro agréé.

Contrôle du niveau de liquide hydraulique

1. Garez la machine sur une surface plane et horizontale. Laissez refroidir la machine afin que le liquide soit froid.
2. Retirez le bouchon du réservoir et vérifiez le niveau d'huile. L'huile doit arriver au bas de la crépine dans le goulot de remplissage (Figure 50).

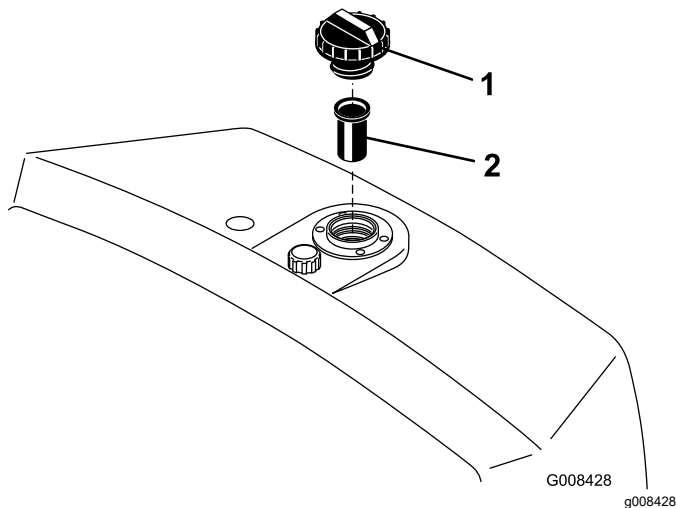


Figure 50

1. Réservoir hydraulique
2. Crépine

3. Si le niveau d'huile est trop bas, versez lentement la quantité d'huile voulue dans le réservoir pour faire monter le niveau jusqu'au bas de la crépine. **Ne remplissez pas excessivement.**

Important: Pour éviter de contaminer le système, nettoyez le dessus des bidons de liquide hydraulique avant de les perforer. Vérifiez que le bec verseur et l'entonnoir sont propres.

4. Remettez le bouchon du réservoir. Essayez le liquide éventuellement répandu.

Important: Contrôlez néanmoins le niveau du liquide hydraulique avant de mettre le moteur en marche pour la première fois, puis tous les jours.

Vidange du liquide hydraulique et remplacement du filtre

Périodicité des entretiens: Toutes les 800 heures—Si vous n'utilisez pas le liquide hydraulique recommandé ou s'il vous est arrivé d'utiliser un autre liquide dans le réservoir, vidangez

le liquide hydraulique et remplacez le filtre et le reniflard du réservoir.

Toutes les 1000 heures—Si vous **utilisez** le liquide hydraulique recommandé, remplacez le filtre à huile hydraulique.

Toutes les 2000 heures—Si vous **utilisez** le liquide hydraulique recommandé, vidangez le liquide hydraulique.

Capacité du réservoir de liquide hydraulique :
20,8 litres

Si le liquide est contaminé, faites rincer le système par un concessionnaire Toro agréé. Le liquide contaminé a un aspect laiteux ou noir comparé à de l'huile propre.

1. Nettoyez la zone autour de la surface de montage du filtre (Figure 51). Placez un bac de vidange sous le filtre et enlevez le filtre.

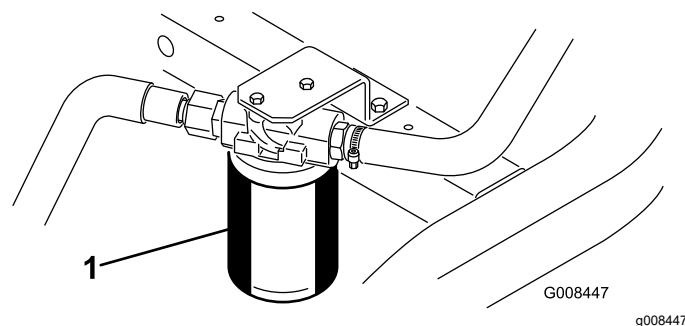


Figure 51

1. Filtre à huile hydraulique

Remarque: Si vous ne voulez pas vidanger l'huile, débranchez et bouchez la conduite hydraulique reliée au filtre.

2. Remplissez le filtre de rechange avec une l'huile hydraulique adéquate, lubrifiez le joint et vissez le filtre à la main jusqu'à ce que le joint rejoigne la tête du filtre. Donnez ensuite 3/4 de tour supplémentaire.
3. Remplissez le réservoir de liquide hydraulique ; voir [Contrôle du niveau de liquide hydraulique](#) (page 51) et [Liquides hydrauliques spécifiés](#) (page 50).
4. Mettez le moteur en marche et laissez-le tourner au ralenti pendant 3 à 5 minutes pour faire circuler le liquide et supprimer l'air encore présent dans le système. Coupez le moteur et vérifiez le niveau de liquide.
5. Débarrassez-vous du liquide et du filtre correctement.

Contrôle des flexibles et conduits hydrauliques

Vérifiez chaque jour que les conduites et flexibles hydrauliques ne présentent pas de fuites, ne sont pas pliés, usés, détériorés par les conditions atmosphériques ou les produits chimiques, et que les supports de montage et les raccords ne sont pas desserrés. Effectuez les réparations nécessaires avant d'utiliser la machine.

Entretien des unités de coupe

Consignes de sécurité relative aux lames

Une lame ou contre-lame usée ou endommagée peut se briser et projeter le morceau cassé dans votre direction ou celle d'autres personnes, et infliger des blessures graves ou mortelles.

- Vérifiez périodiquement que les lames et les contre-lames ne sont pas excessivement usées ou endommagées.
- Examinez toujours les lames avec prudence. Portez des gants et procédez toujours avec précaution pendant leur entretien. Limitez-vous à remplacer ou aiguiser les lames et contre-lames ; n'essayez jamais de les redresser ou de les souder.
- Sur les machines à plusieurs unités de coupe, faites attention quand vous tournez une unité de coupe, car sa rotation peut entraîner celle des cylindres des autres unités de coupe.






Contrôle du contact cylindre/contre-lame

Vérifiez le contact cylindre/contre-lame avant chaque journée de travail, quelle qu'ait été la qualité de la coupe jusque-là. Il doit exister un léger contact sur toute la longueur du cylindre et de la contre-lame ; voir le *Manuel de l'utilisateur* de l'unité de coupe.

Réglage de la vitesse des cylindres

Pour obtenir systématiquement de bons résultats et une tonte uniforme, vous devez régler correctement la vitesse des cylindres (la commande se trouve sur le bloc collecteur, sous le couvercle situé sur le côté gauche du siège). Réglez la vitesse des cylindres comme suit :

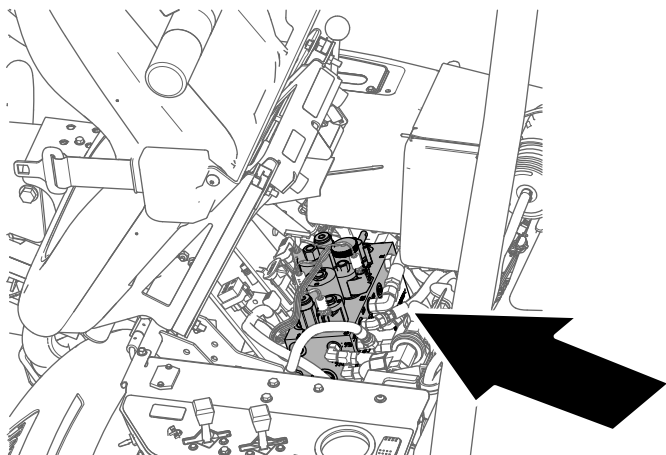
1. Choisissez la hauteur de coupe des unités de coupe.
2. Choisissez la vitesse de déplacement la mieux adaptée aux conditions de travail.
3. En vous reportant au tableau ci-dessous, déterminez le réglage de vitesse des cylindres pour les unités de coupe à 5, 8, 11 ou 14-lames ([Figure 52](#)).

							
	3.8 MPH 6.1 Km/h	5.0 MPH 8.0 Km/h	3.8 MPH 6.1 Km/h	5.0 MPH 8.0 Km/h	3.8 MPH 6.1 Km/h	5.0 MPH 8.0 Km/h	3.8 MPH 6.1 Km/h
0.062" / 1.6mm	N/R	N/R	9	N/R	9	N/R	9
0.094" / 2.4mm	N/R	N/R	9	N/R	9	N/R	9
0.125" / 3.2mm	N/R	N/R	9	N/R	9	N/R	9
0.156" / 4.0mm	N/R	N/R	9	N/R	9	N/R	N/R
0.188" / 4.8mm	N/R	N/R	9	N/R	7	N/R	N/R
0.218" / 5.5mm	N/R	N/R	9	N/R	6	N/R	N/R
0.250" / 6.4mm	7	N/R	6	7	5	7	N/R
0.312" / 7.9mm	6	N/R	5	6	4	6	N/R
0.375" / 9.5mm	6	7	4	5	4	5	N/R
0.438" / 11.1mm	6	6	4	5	3	4	N/R
0.500" / 12.7mm	5	6	3	4	N/R	N/R	N/R
0.625" / 15.9mm	4	5	3	3	N/R	N/R	N/R
0.750" / 19.0mm	3	4	3	3	N/R	N/R	N/R
0.875" / 22.2mm	3	4	N/R	3	N/R	N/R	N/R
1.000" / 25.4mm	3	3	N/R	N/R	N/R	N/R	N/R

g014736
g014736

Figure 52

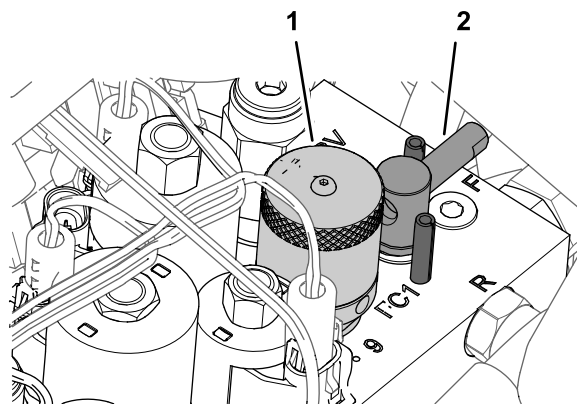
4. Soulevez le siège et bloquez-le en position avec la béquille (Figure 53).



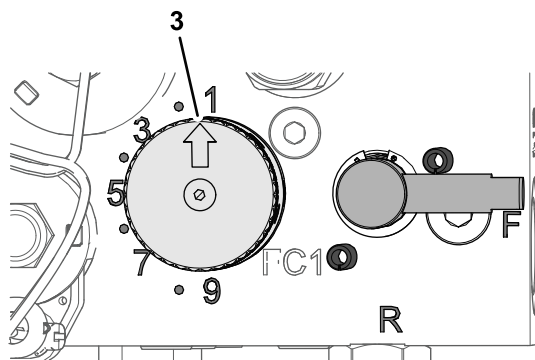
g229847

Figure 53

5. Pour régler la vitesse des cylindres, tournez le bouton de commande de vitesse (Figure 54) jusqu'à ce que la flèche soit en face de la valeur déterminée à l'opération 3.



g229849



g229880

Figure 54

1. Bouton (commande de vitesse des cylindres)
2. Poignée (levier de rodage)
3. Flèche d'indication vitesse des cylindres

Remarque: Vous pouvez réduire ou augmenter la vitesse des cylindres selon l'état de la pelouse.

Rodage des cylindres

⚠ ATTENTION

Les cylindres et autres pièces mobiles peuvent causer des blessures.

- N'approchez pas les mains ni les vêtements des cylindres et autres pièces mobiles.
- N'essayez jamais de faire tourner les cylindres avec la main ou le pied quand le moteur est en marche.

1. Garez la machine sur une surface plane et horizontale, abaissez les unités de coupe, coupez le moteur et serrez le frein de stationnement.
2. Soulevez le siège et bloquez-le en position avec la béquille (Figure 55).

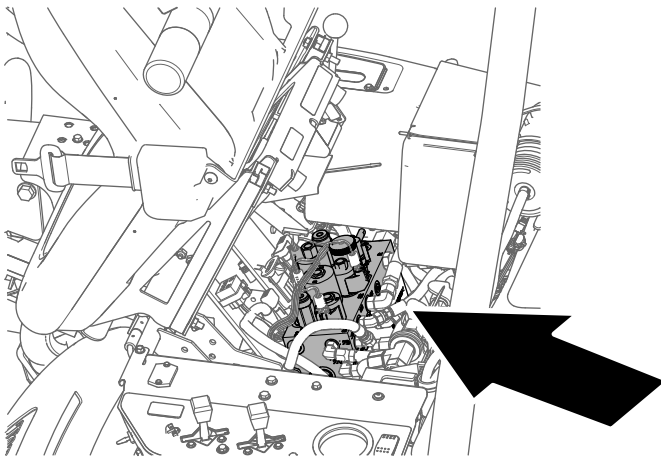
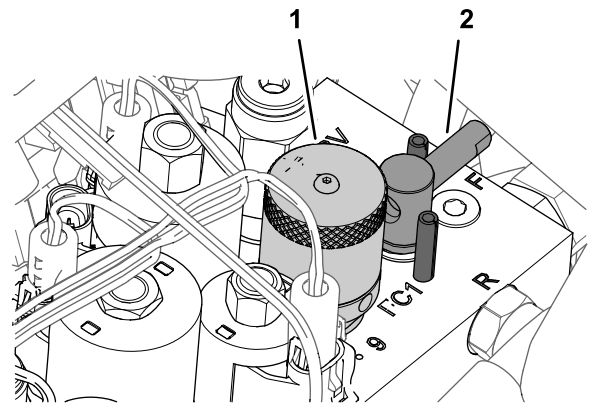


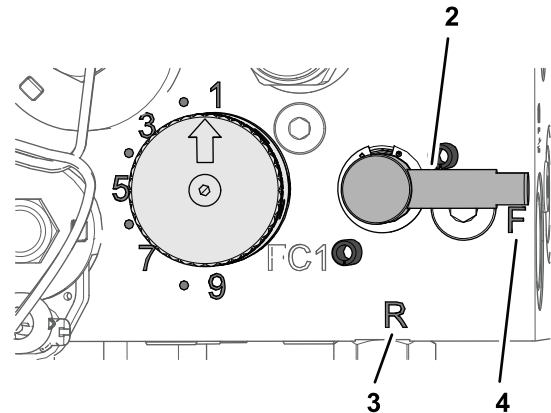
Figure 55

g229847

3. Effectuez les premiers réglages cylindre/contre lame nécessaires pour rectifier toutes les unités de coupe concernées par le rodage ; voir le *Manuel de l'utilisateur* de l'unité de coupe.
4. Tournez le levier de rodage à la position R (Figure 56).



g229849



g229848

Figure 56

1. Bouton (commande de vitesse des cylindres)
2. Poignée (levier de rodage)
3. Position R
4. Position F

5. Tournez le bouton de réglage de vitesse des cylindres à la position 1 (Figure 56).
6. Mettez le moteur en marche et laissez-le tourner au ralenti.

Important: Ne modifiez pas le régime moteur pendant le rodage, car les cylindres risquent de caler. Le rodage ne doit s'effectuer qu'au ralenti.

7. Avec le levier de tonte/transport au POINT MORT, déplacez le levier multifonction vers l'avant pour commencer le rodage du cylindre.
8. Appliquez le produit de rodage avec un pinceau à long manche. N'utilisez jamais de pinceau à manche court.
 - Si les cylindres calent ou se mettent à tourner irrégulièrement pendant le rodage, sélectionnez une vitesse plus élevée jusqu'à ce qu'ils se stabilisent, puis réglez-les à nouveau à la position 1 ou à la vitesse voulue.
 - Pour effectuer un réglage sur les unités de coupe pendant le rodage, arrêtez les cylindres en déplaçant le levier multifonction vers l'arrière et coupez le moteur. Lorsque le

réglage est terminé, répétez les opérations 4 à 8.

9. Répétez les opérations 4 à 8 pour toutes les unités de coupe qui ont besoin d'être rodées.
10. Lorsque vous avez terminé, ramenez le levier de rodage à la position F, tournez le bouton de réglage de vitesse des cylindres à la position voulue, abaissez le siège et lavez les unités de coupe pour éliminer le produit de rodage. Réglez le contact cylindre/contre-lame selon les besoins.

Important: Si vous ne ramenez pas le levier de rodage à la position « F » après le rodage, les unités de coupe ne s'élèveront pas ou ne fonctionneront pas correctement.

Remisage

Consignes de sécurité pour le remisage

- Avant de quitter la position d'utilisation, coupez le moteur, enlevez la clé et attendez l'arrêt complet de tout mouvement. Laissez refroidir la machine avant de la régler, d'en faire l'entretien, de la nettoyer ou de la remiser.
- Ne rangez pas la machine ni les bidons de carburant à proximité d'une flamme nue, d'une source d'étincelles ou d'une veilleuse, telle celle d'un chauffe-eau ou autre appareil.

Préparation de la machine au remisage

Si vous prévoyez de remiser la machine pendant une durée prolongée, prenez les mesures suivantes avant le remisage :

1. Vous devez toujours garer la machine, serrer le frein de stationnement, couper le moteur, enlever la clé et attendre l'arrêt complet de tout mouvement avant de faire l'entretien ou de remiser la machine.
2. Enlevez les saletés et les débris d'herbe collés sur la tondeuse. Aiguissez les lames et les contre-lames au besoin ; voir le *Manuel de l'utilisateur* de l'unité de coupe. Appliquez un produit anticorrosion sur les contre-lames et les lames. Graissez et huilez tous les points à lubrifier ; voir [Graissage de la machine \(page 35\)](#).
3. Mettez les roues sur cales pour délester les pneus.
4. Vidangez et remplacez le liquide hydraulique et le filtre, vérifiez l'état des conduites et des raccords hydrauliques. Remplacez-les au besoin ; voir [Vidange du liquide hydraulique et remplacement du filtre \(page 51\)](#) et [Contrôle des flexibles et conduits hydrauliques \(page 52\)](#).
5. Vidangez entièrement le réservoir de carburant. Faites tourner le moteur jusqu'à ce qu'il s'arrête faute de carburant. Remplacez le filtre à carburant ; voir [Remplacement du filtre à carburant \(page 40\)](#).
6. Vidangez le carter moteur quand le moteur est encore chaud. Refaites le plein d'huile neuve ; voir [Vidange de l'huile moteur et remplacement du filtre à huile \(page 38\)](#).

7. Enlevez les saletés et les débris d'herbe sèche sur le cylindre, les ailettes de refroidissement de la culasse et le boîtier du ventilateur.
8. Déposez la batterie et chargez-la au maximum. Rangez-la sur une étagère ou remettez-la sur la machine. Ne rebranchez pas les câbles si vous remettez la batterie sur la machine. Rangez la batterie dans un endroit frais pour éviter qu'elle ne se décharge trop rapidement..
9. Rangez la machine au chaud et au sec.

Remarques:

Proposition 65 de Californie – Information concernant cet avertissement

En quoi consiste cet avertissement ?

Certains produits commercialisés présentent une étiquette d'avertissement semblable à ce qui suit :



AVERTISSEMENT : Cancer et troubles de la reproduction –
www.p65Warnings.ca.gov.

Qu'est-ce que la Proposition 65 ?

La Proposition 65 s'applique à toute société exerçant son activité en Californie, qui vend des produits en Californie ou qui fabrique des produits susceptibles d'être vendus ou importés en Californie. Elle stipule que le Gouverneur de Californie doit tenir et publier une liste des substances chimiques connues comme causant des cancers, malformations congénitales et/ou autres troubles de la reproduction. Cette liste, qui est mise à jour chaque année, comprend des centaines de substances chimiques présentes dans de nombreux objets du quotidien. La Proposition 65 a pour objet d'informer le public quant à l'exposition à ces substances chimiques.

La Proposition 65 n'interdit pas la vente de produits contenant ces substances chimiques, mais impose la présence d'avertissements sur tout produit concerné, sur son emballage ou sur la documentation fournie avec le produit. D'autre part, un avertissement de la Proposition 65 ne signifie pas qu'un produit est en infraction avec les normes ou exigences de sécurité du produit. De fait, le gouvernement californien a clairement précisé qu'un avertissement de la Proposition 65 « était différent d'une décision réglementaire établissant l'innocuité d'un produit ». Bon nombre de ces substances chimiques sont utilisées dans des produits du quotidien depuis des années, sans aucun effet nocif documenté. Pour en savoir plus, rendez-vous sur le site <https://oag.ca.gov/prop65/faqs-view-all>.

Un avertissement de la Proposition 65 signifie qu'une société a soit (1) évalué l'exposition et conclu qu'elle dépassait le « niveau ne posant aucun risque significatif » ; soit (2) choisi d'émettre un avertissement simplement sur la base de sa compréhension quant à la présence d'une substance chimique de la liste, sans tenter d'en évaluer l'exposition.

Cette loi s'applique-t-elle partout ?

Les avertissements de la Proposition 65 sont exigés uniquement en vertu de la loi californienne. Ces avertissements sont présents dans tout l'état de Californie, dans des environnements très variés, notamment mais pas uniquement les restaurants, magasins d'alimentations, hôtels, écoles et hôpitaux, et sur un vaste éventail de produits. En outre, certains détaillants en ligne et par correspondance affichent des avertissements de la Proposition 65 sur leurs sites internet ou dans leurs catalogues.

Quelles différences entre les avertissements de Californie et les limites fédérales ?

Les normes de la Proposition 65 sont souvent plus strictes que les normes fédérales et internationales. Diverses substances nécessitent d'afficher un avertissement de la Proposition 65 à des niveaux largement inférieurs à ceux imposés par les exigences fédérales. Par exemple, la norme de la Proposition 65 en matière d'avertissements liés au plomb se situe à 0,5 µg/jour, soit bien moins que les normes fédérales et internationales.

Pourquoi tous les produits similaires ne portent-ils pas cet avertissement ?

- Pour les produits commercialisés en Californie, l'étiquetage Proposition 65 est exigé, tandis qu'il ne l'est pas sur des produits similaires commercialisés ailleurs.
- Il se peut qu'une société impliquée dans un procès lié à la Proposition 65 et parvenant à un accord soit obligée d'utiliser les avertissements de la Proposition 65 pour ses produits, tandis que d'autres sociétés fabriquant des produits semblables peuvent ne pas être soumises à cette obligation.
- L'application de la Proposition 65 n'est pas uniforme.
- Certaines sociétés peuvent choisir de ne pas indiquer d'avertissements car elles considèrent qu'elles n'y sont pas obligées au titre de la Proposition 65 ; l'absence d'avertissements sur un produit ne signifie pas que le produit ne contient pas de substances de la liste à des niveaux semblables.

Pourquoi cet avertissement apparaît-il sur les produits Toro ?

Toro a choisi de fournir aux consommateurs le plus d'informations possible afin qu'ils puissent prendre des décisions éclairées quant aux produits qu'ils achètent et utilisent. Toro fournit des avertissements dans certains cas d'après ses connaissances quant à la présence de l'une ou plusieurs des substances chimiques de la liste, sans en évaluer le niveau d'exposition, car des exigences de limites ne sont pas fournies pour tous les produits chimiques de la liste. Bien que l'exposition avec les produits Toro puisse être négligeable ou parfaitement dans les limites « sans aucun risque significatif », par mesure de précaution, Toro a décidé de fournir les avertissements de la Proposition 65. De plus, en l'absence de ces avertissements, la société Toro pourrait faire l'objet de poursuites par l'État de Californie ou par des particuliers cherchant à faire appliquer la Proposition 65, et donc être assujettie à d'importantes pénalités.